

ZANUSSI

FRYSER
MRAZNIČKA
ZAMRAŽARKA
FAGYASZTÓSZEKRÉNY
CONGELATOR

ZFX 5 JB

BRUKSANVISNING
NÁVOD K OBSLUZE
INSTRUKCJA OBSŁUGI
NÁVOD NA OBSLUHU
KEZELÉSI TÁJÉKOZTATÓ
MANUAL DE INSTRUCTIUNI DE FOLOSIRE

NO

CZ

PL

SK

HU

RO

A készülék üzembehelyezése és használatbavétele előtt kérjük, hogy gondosan olvassa el a kezelési tájékoztatót, amely biztonsági előírásokat, hasznos tudnivalókat, tájékoztatásokat és ötleteket tartalmaz. Ha a kezelési tájékoztatóban leírtaknak megfelelően használja a készüléket, akkor az megfelelő módon fog működni és az Ön legnagyobb megelégedését fogja szolgálni.

Az alábbi jelölések a könnyebb eligazodást segítik:



Biztonsági előírások

Ennél a jelképnél található figyelmeztetések és útmutatások az Ön és a készülék védelmét szolgálják.



Hasznos tudnivalók, információk



Környezetvédelmi tájékoztatások



Ötlet jelkép

Ennél a jelképnél ötleteket talál, amelyek az étellekkel és azok tárolásával kapcsolatosak.

A kezelési tájékoztató a környezeti hatások csökkentésére vonatkozó tájékoztatást is tartalmaz.



A terméken vagy a csomagoláson található szimbólum azt jelzi, hogy a termék nem kezelhető háztartási hulladékként. Ehelyett a terméket el kell szállítani az elektromos és elektronikai készülékek újrahasznosítására szakosodott megfelelő begyűjtő helyre. Azzal, hogy gondoskodik ezen termék helyes hulladékba helyezéséről, segít megelőzni azokat, a környezetre és az emberi egészségre gyakorolt potenciális kedvezőtlen következményeket, amelyeket ellenkező esetben a termék nem megfelelő hulladékkezelése okozhatna. Ha részletesebb tájékoztatásra van szüksége a termék újrahasznosítására vonatkozóan, kérjük, lépjen kapcsolatba a helyi önkormányzattal, a háztartási hulladékok kezelését végző szolgáltattal vagy azzal a bolttal, ahol a terméket vásárolta.

Tartalomjegyzék

Fontos információk a biztonságról	37
Általános biztonsági előírások	37
Gyermekekkel kapcsolatos biztonsági előírások	37
Az üzembehelyezésre vonatkozó biztonsági előírások	37
Izobutanra vonatkozó biztonsági előírások	37
Az üzemeltető figyelmébe	38
Általános tájékoztatás	38
A készülék leírása, főbb részei	38
A készülék kezelése	39
Használatbavétel	39
Hőmérsékletszabályozás	39
Fagyasztás	39
Tárolás	39
Jégkockák készítése	39
Hasznos tudnivalók és tanácsok	39
Ötletek és gondolatok	39
Így lehet energiát megtakarítani:	39

Székreny és környezet	40
Karbantartás	40
Leolvasztás	40
Rendszeres tisztítás	40
Használaton kívüli készülék	40
Hibaelhárítás	41
Az üzembehelyező figyelmébe	41
Műszaki adatok	41
Tartozék jegyzék	41
A készülék üzembehelyezése	42
Szállítás, kicsomagolás	42
Tisztítás	42
Elhelyezés	42
Ajtónyitási irány változtatása	42
Villamos csatlakozás	43
Tárolási idő táblázat	44
Jótállás és szerviz	44
Garanciafeltételek	44
Szerviz és pótalkatrészek	44



From the Electrolux Group. The world's No.1 choice.

Az Electrolux Csoport a világ legnagyobb konyhai, fürdőszobai, tisztító és szabadtéri készülékeket gyártó vállalata. Több mint 55 millió Electrolux csoport által forgalmazott terméket (többek között hűtőszekrényeket, tűzhelyeket, porszívókat, láncfűrészeket és fűnyíró gépeket) adnak el évente mintegy 14 milliárd dollár értékben a világ több mint 150 országában.

Fontos információk a biztonságról



Általános biztonsági előírások

- Őrizze meg ezt a kezelési tájékoztatót és az költözések vagy tulajdonosváltáskor kísérelje a készüléket.
- A készüléket csak élelmiszerek fagyasztására, tárolására, normál háztartási és kizárólag e kezelési tájékoztató szerinti használatra tervezték.
- **A szervizelést, javításokat - beleértve az elektromos csatlakozó kábel javítását és cseréjét - a gyártó által feljogosított márkaszerviz végezze.** A javításhoz csak az általuk szállított pótalkatrészek használhatók. Ellenkező esetben a készülék károsodhat vagy egyéb anyagi kár, illetve személyi sérülés keletkezhet.
- A készülék csak akkor feszültségmentes, ha a villásdugót kihúzza a dugaszoló aljzatból. Ezért tisztítás, karbantartás, leolvasztás előtt mindig húzza ki a villásdugót (de ne a kábelnél fogva). Ha a dugaszoló aljzat nehezen hozzáférhető helyen van, akkor a villamos hálózat lekapcsolásával kapcsolja ki a készüléket.
- Nem szabad a hálózati csatlakozó kábelt megtoldani!
- **Győződjön meg, hogy a készülék hátoldalán található hálózati csatlakozó kábel mechanikai sérüléstől mentes legyen!**
 - A sérült hálózati csatlakozó túlmelegedhet és tüzet okozhat!
- **Ügyeljünk, hogy az elektromos csatlakozó kábelre semmilyen tárgy ne kerüljön, ill. a kábel ne kerülhessen a készülék alá.**
 - Rövidzárlat és tűz keletkezhet.
- **Áramtanításakor a villásdugót a csatlakozó aljzatból a villásdugó megfogásával húzzuk ki!**
 - A kábel sérülése rövidzárlatot, tüzet és/vagy áramütést okozhat.
 - A sérült hálózati csatlakozó kábelt, kizárólag, a gyártó által feljogosított márkaszerviz képviselője cserélheti le.
- **Csak szakszerűen rögzített csatlakozó aljzathoz csatlakoztassuk a készüléket!**
 - Áramütés vagy tűz keletkezhet.
- Tisztításakor, leolvasztáskor, fagyasztott ételek vagy jégtől kiemeléséskor ne használjon éles, hegyes vagy kemény eszközöket, mivel ezek a hűtőrendszer sérülését okozhatják.
- Ügyeljen arra, hogy folyadék a hőmérséklet-szabályozóhoz ne kerüljön.
- A jég és a fagyalt fagyási sérüléseket okozhat, ha közvetlenül a készülékből való kivétele után fogyasztja.
- A fagyasztott élelmiszert felolvadás után újra lefagyasztani nem szabad, azt minél előbb fel kell használni.
- A gyorsfagyasztott (mirelite) élelmiszerek esetében mindig gondosan kövesse a gyártónak az eltartási időre vonatkozó ajánlásait.
- Tilos bármilyen elektromos fűtőköszülékkel, vagy vegyi anyaggal meggyorsítani a leolvasztást!
- Forró lábat ne érintsen a fagyasztószekrény műanyag részeihez.

- Éghető gázt és folyadékokat ne tároljon a készülékben, mert robbanásveszélyes.
- Ne tegyen szénsavas, illetve palackozott italokat és befőtteket a fagyasztószekrénybe.



Gyermekekkel kapcsolatos biztonsági előírások

- Ne hagyja, hogy gyermekek a készülék csomagolóanyagával játszanak. A műanyag fólia fulladásveszélyt okozhat.
- A készüléket felnőtteknek kell kezelniük. Ügyeljen arra, hogy gyermekek ne játszanak a készülékkel, illetve annak szabályozó részeivel.
- Ha a készüléket a későbbiekben nem kívánja használni, akkor húzza ki a villásdugót a dugaszoló aljzatból, vágja el a hálózati csatlakozó kábelt (lehetőleg minél közelebb a készülékhez) és szerelje le az ajtót. Így megakadályozható, hogy játszó gyermekek áramütést, sérülést szenvedjenek.



Az üzembehelyezésre vonatkozó biztonsági előírások

- Tegye a készüléket fal mellé, hogy elkerülje a meleg részek (kompresszor, kondenzátor) érintését, illetve megfogását, megelőzve ezzel az esetleges égési sérüléseket.
- Ügyeljen arra, hogy a készülék mozgatásakor a villásdugó ne legyen a dugaszoló aljzatban.
- A készülék elhelyezésekor figyeljen arra, hogy azt ne helyezze az elektromos csatlakozó kábelre.
- A készülék körül legyen megfelelő levegőáramlás, ennek hiánya túlmelegedéshez vezet. A megfelelő levegőáramlás elérése érdekében kövesse az üzembehelyezésre vonatkozó utasításokat.
- Amennyiben a készülék nem padlószinten van elhelyezve, gondoskodni kell a megfelelő rögzítésről (pl. tapadókorong alkalmazása).
Lásd "Elhelyezés" c. fejezet.



Izobutánra vonatkozó biztonsági előírások

Figyelmeztetés

- A készülék hűtőközege izobután (R 600a), amely fokozottan tűz- és robbanásveszélyes.
- A készülék burkolatában vagy a beépítési szerkezetben lévő szellőző-nyílásokat szabadon kell tartani!
- A fagymentesítő eljárás gyorsítására nem szabad más mechanikai vagy egyéb eszközöket használni, mint amelyeket a gyártó ajánl.
- A hűtőkört nem szabad megrongálni.
- A készülék élelmiszertároló részeinek a belsejében nem szabad villamos készülékeket használni. kivéve a gyártó által ajánlott típusúakat.



Élet- és vagyonbiztonsági szempontból tartsa be a kezelési tájékoztató előírásait, mert ennek elmulasztásából származó károkért a gyártó semminemű felelősséget nem vállal.

Az üzemeltető figyelmébe

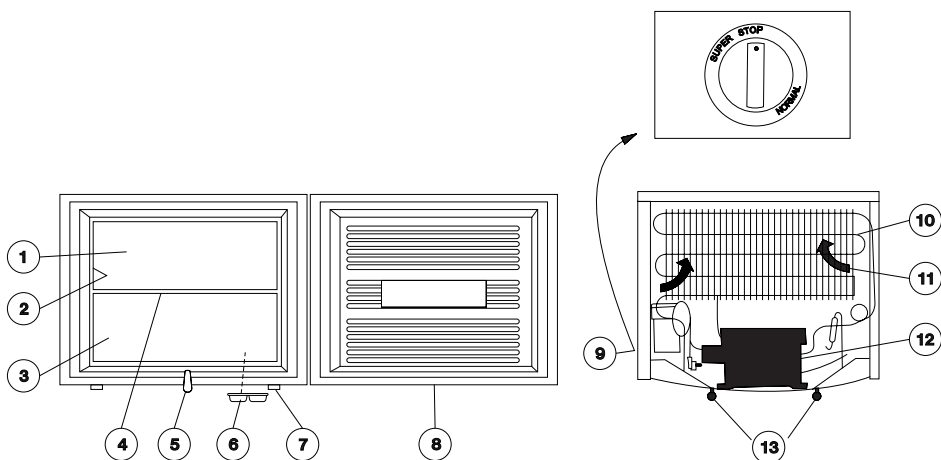
Általános tájékoztatás

A készülék hivatalos megnevezése „háztartási fagyasztószekrény”. A készülék ennek megfelelően fagyasztott, mélyhűtött ételek tárolására, a kezelési tájékoztatóban megadott mennyiségű áru házi fagyasztására és jégkészítésre is alkalmas.

A készülék különféle klímaosztálynak megfelelő hőmérséklethatárok között teljesítheti a szabványok előírásait.

A klímaosztály betűjele az adattáblán található.

A készülék leírása, főbb részei



- | | |
|------------------------|---|
| 1. Fagyasztó rekesz | 8. Ajtótitató profil |
| 2. Adattábla | 9. Hőmérsékletszabályozó a forgatógombbal |
| 3. Tároló rekesz | 10. Kondenzátor |
| 4. Fagyasztópólca | 11. Levegőáramlás iránya |
| 5. Olvadékvíz kivezető | 12. Kompresszor |
| 6. Jégtál | 13. Távtartó |
| 7. Lábak | |

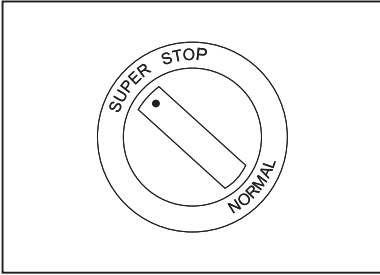
A készülék kezelése

Használatbavétel

Csatlakoztassa a villásdugót a dugaszoló aljzatba.

A hőmérsékletszabályozó forgatógombot az ábrának megfelelően a „SUPER” helyzetbe forgassa el és üzemeltesse a készüléket legalább 4 órán keresztül.

Ezután állítsa vissza a hőmérsékletszabályozó forgatógombot a „NORMAL” állásba. Ekkor a készülék alkalmas mélyhűtött, gyorsfagyasztott élelmiszerek tárolására.

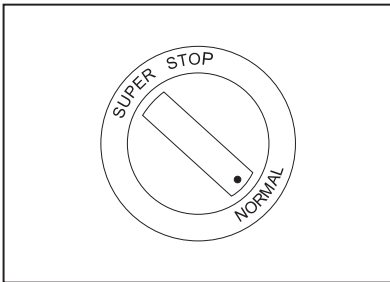


Hőmérsékletszabályozás

A hőmérsékletszabályozó a beállítástól függően hosszabb-rövidebb időre automatikusan megszakítja, majd újra indítja a készülék működését és ezáltal biztosítja a kívánt hőmérsékletet.

Beállítása a hőmérsékletszabályozó forgatógomb elfordításával lehetséges. Az óramutató járásával megegyező irányba forgatva a hűtés egyre intenzívebb.

A készülékben -18 °C, illetve ennél alacsonyabb hőmérséklet érhető el, ha a hőmérsékletszabályozó forgatógombot az ábra szerint „NORMAL” állásba állítja be.



A hőmérsékletszabályozó kikapcsolható („STOP” helyzet), mely egyúttal a kompresszor áramkörének megszakítását, tehát a hűtés leállítását is jelenti.

A fagyasztószekrényben kialakult hőmérsékletet a hőmérsékletszabályozó állásán és a környezeti hőmérsékleten kívül befolyásolja még az ajtónyitások gyakorisága és a berakott élelmiszerek mennyisége stb.

i Megnövekedett terhelés, pl. kánikula esetén a kompresszor folyamatosan működhet. Ez a készüléket nem károsítja.

Fagyasztás

A különböző élelmiszerek fagyasztását a megfelelő előkészítések után mindig a fagyasztó rekeszben végezze.

Kisebb mennyiségű élelmiszer fagyasztása előtt kb. 4 órával, nagyobb mennyiségű áru esetén kb. 24 órával a hőmérsékletszabályozó forgatógombját állítsa „SUPER” állásba. Ekkor a kompresszor állandóan üzemel, a fagyasztáshoz szükséges hőmérséklet eléréséhez.

Helyezze be a fagyasztandó élelmiszert és üzemeltesse a készüléket a leírt módon kb. 24 órán keresztül.

Ezek után a forgatógombot „NORMAL” állásba kell visszaforgatni.

Tárolás

A lefagyasztott élelmiszereket a fagyasztás befejezése után célszerű a tárolórekeszbe átrakni, helyet biztosítva a fagyasztó rekeszben egy újabb fagyasztás számára.

A már tárolt élelmiszert egy közbenső fagyasztás nem károsítja.

Jégkockák készítése

Jégkockák készítéséhez a mellékelt jégtálat töltsé meg vízzel és helyezze a fagyasztó rekeszbe. A jégkészítés ideje lecsökkenthető a jégtál aljának megnedvesítésével.

Az elkészült jégkockákat úgy veheti ki a tából, hogy arra vizet csorgat, majd a tálat enyhén megcsavarja, vagy megütögeti.

i Hasznos tudnivalók és tanácsok

- A fagyasztószekrény ajtajának nyitása, majd zárása után a szekrény belső terében a mély hőmérséklet miatt vákuum keletkezik. Ezért az ajtó zárása után várjon 2-3 percig - ha újra nyitni akarja - amíg a belső nyomás kiegyenlítődik.
- Ügyeljen arra, hogy fagyasztószekrényét olyan hőmérsékletszabályozó állásban üzemeltesse, hogy a belső tér hőmérséklete soha ne emelkedjen -18 °C fölé, ugyanis ennél magasabb hőmérséklet a fagyasztott élelmiszerek károsodását okozhatja.
- Célszerű naponta meggyőződni a készülék hibátlan működéséről, az esetleges meghibásodás időben való észlelése, a fagyasztott élelmiszerek romlásának megelőzése érdekében.

Ötletek és gondolatok

Ebben a fejezetben értékes ötleteket és gondolatokat kaphat a készülék használatához, hogy a lehető legkisebb legyen az energiafogyasztás és környezetinformációval is szolgálunk.

i Így lehet energiát megtakarítani:

- Kerülje a készülék elhelyezését napos helyen, illetve hőforrás közelében.
- Ügyeljen a kondenzátor és kompresszor jó szellőzésére, ezért a levegőáramlás útját ne zárja le.

- Csomagolja az élelmiszereket szorosan zárt edénybe, fóliába, hogy elkerülje a szükségtelen dérképződést.
- El kell kerülni, hogy a fagyasztó rekeszben a behelyezett áru érintkezésbe kerüljön a már lefagyasztott élelmiszerezellel.
- Kerülje az ajtó hosszú idejű és szükségtelen nyitogatását.
- Meleg ételt csak szobahőmérsékletre hűtve tegyen a készülékbe.
- A kondenzátort tisztán kell tartani.



Szekrény és környezet

Az Ön által vásárolt készülékkel egy olyan háztartási fagyasztószekrény birtokába jutott, amely mind a szigetelőanyag előállításához szükséges anyagok, mind hűtőközegét tekintve környezetbarát anyagot tartalmaz, így az a Földet körülvevő ózonréteget semmilyen formában sem károsítja.

Környezetbarát készülék vásárlása esetén a gyártó felajánlja a termékkörbe tartozó bármely használt készüléknek a fagyasztó lakhelyén történő térítésmentes visszavételét az új készülék kiszállításával egyidőben. Gondoskodik annak elszállításáról, hasznosításáról, illetve környezetvédelmi szempontból biztonságos ártalmatlanításáról.

A cserekészülék elszállítására vonatkozó igényt az új készülék vásárlási helyén, azzal egyidőben az értékesítést bonyolító kereskedőnél lehet bejelenteni.

A Gyártó kereskedelmi partnereivel kötött szerződésben biztosítja valamennyi értékesítési hely esetében a visszavétel lehetőségét és a fagyasztók értékesítéskor történő tájékoztatását.

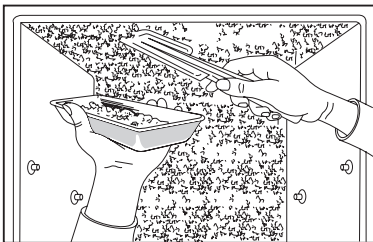
Karbantartás

Leolvasztás

A készülék működésével együtt jár, hogy a belső tér nedvességtartalmának egy része dér-, illetve jégképződés formájában kicsapódik.

A vastag dér-, illetve jégképződés szigetelő hatása van, így rontja a fagyasztóteljesítményt, ami a belső tér hőmérsékletének emelkedésében, növekvő energiafogyasztásban nyilvánul meg.

Kisebbs mértékű dér- és jégképződés esetén a fagyasztópólca eltávolítása után a készülékhez mellékelt dérlapáttal lehetséges a keletkezett dér- és jégképződés lekaparása, illetve eltávolítása.



Az ábrán látható tálcát a készüléknek nem tartozéka!

Ha a dér- és jégképződés olyan vastag, hogy azt dérlapáttal eltávolítani nem lehet, szükséges a leolvasztás. Ennek gyakorisága a használatától függően változik.

A leolvasztás menete:

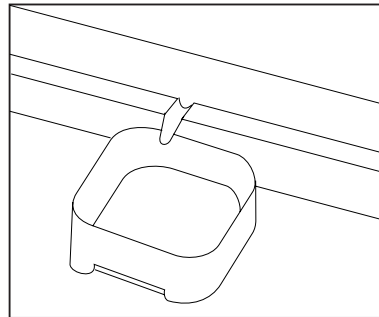
A leolvasztás megkezdése előtt 4-5 órával a hőmérséklet-szabályozó forgatógombját állítsa a „SUPER” állásba, hogy a tárolt élelmiszerek jól lehűljenek.

Feszültségmentesítse a készüléket.

Szedje ki a fagyasztott élelmiszereket a készülékből és helyezze azokat papírral, vagy ruhával bélelt kosárba és tárolja lehetőleg hűvös helyen, vagy pakolja át egy normál hűtőszekrény mélyhűtő rekeszébe, illetve normálterébe.

Az ajtót hagyja nyitva.

Az olvadékvizet időnként egy ruhával, vagy szivaccsal oldalirányban seperje le, ami a készülék alsó részében célszerűen kialakított kivezető csatornában összegyűlik. Onnan úgy távolítható el, hogy egy megfelelő magasságú edényt helyez a készülék elé, amibe az olvadékvíz belecserorog.



A leolvasztás folyamatát meggyorsítja, ha a fagyasztópólca meleg vízzel telt lábat, vagy tálat helyez. Leolvasztás után törölje szárazra a nedves felületeket.

Helyezze a készüléket feszültség alá.

Rakja vissza a kiszedett élelmiszereket.

Rendszeres tisztítás

A fagyasztószekrény belsejének tisztítását célszerű a leolvasztással egyidejűleg elvégezni.

Tisztításhoz sűrűlőszert vagy szappant használni nem szabad.

Feszültségmentesítés után langyos vízzel mossa ki, majd törölje szárazra a készüléket.

Az ajtótomító profil tisztítását tiszta vízzel végezze.

Tisztítás után helyezze feszültség alá a készüléket.

Évente egy-két alkalommal ajánlatos a készülék hátoldalán, a kondenzátoron összegyűlt port, piszokréteget eltávolítani.

Használaton kívüli készülék

Ha a készüléket hosszabb ideig nem használja, akkor az alábbiak szerint járjon el:

Feszültségmentesítse a készüléket.

Az élelmiszereket vegye ki a készülékből.

A leolvasztást és tisztítást az ismertetett módon végezze el.

Az ajtót kissé hagyja nyitva a belsőtéri szagképződés elkerülésére.

Hibaelhárítás

A készülék működése során gyakran olyan kisebb, de bosszantó hibák léphetnek fel, amelyek elhárítása nem igényli a szervizszereelő kihívását. A következő táblázatban ezekről kívánunk tájékoztatást adni, hogy a felesleges szervizköltségeket elkerülje.

Felhívjuk a figyelmét, hogy a készülék működése bizonyos hanghatásokkal jár (kompresszor-, illetve áramlási hang), ez nem hiba, hanem annak normális üzemét jelzi.



Még egyszer felhívjuk a figyelmét arra, hogy a hűtőkészülék szakaszos üzemű, így a kompresszor leállása nem jelent feszültségmentességet. Ezért a készülék villamos alkatrészeihez nyúlni - a villásdugó kihúzása előtt - TILOS!

Hibajelenség	Lehetséges hibák	Elhárítása
A készülék nem kielégítően hűt.	A hőmérsékletszabályozó túl alacsony fokozaton van. Fagyasztás előtt a készülék nem lett eléggé előhűtve. Nagyméretű élelmiszer behelyezése. Túl sok fagyasztandó élelmiszer került egyszerre berakásra. Meleg élelmiszer lett betéve. Az ajtó nincs teljesen bezárva.	Magasabb fokozat beállítása. Megfelelő ideig hűtse elő a készüléket. Az élelmiszer feldarabolása. Kevesebb élelmiszer berakása. Max. szobahőmérsékletű élelmiszer behelyezése. Az ajtó zárt állapotának ellenőrzése.
A készülék túl erősen hűt.	A hőmérsékletszabályozó túl magas fokozaton van.	Alacsonyabb fokozat beállítása.
A készülék egyáltalán nem hűt.	A villásdugó nincs megfelelően csatlakoztatva a dugaszoló aljzatba. Nincs feszültség a dugaszoló aljzatban. „STOP” állásban van a hőmérsékletszabályozó forgatógomb.	Megfelelő csatlakozás ellenőrzése. Feszültség meglétének ellenőrzése. Hőmérsékletszabályozó forgatógomb beállításának ellenőrzése.
A készülék zajos.	A készülék nincs megfelelően alátámasztva.	A készülék stabil állásának ellenőrzése (legyen mind a négy láb a talajon).

Amennyiben a tanácsok nem vezetnek eredményre, kérjük értesítse a legközelebbi márkaszervizt.

Az üzembehelyező figyelmébe

Műszaki adatok

Modell	ZFX 5 JB
Bruttó térfogat (l)	50
Nettó térfogat (l)	50
Szélesség (mm)	525
Magasság (mm)	520
Mélység (mm)	587
Energiafogyasztás (kWh/24h)	0.48
(kWh/év)	175
Energiaosztály EU szabvány szerint	A
Fagyasztóteljesítmény(kg/24h)	7
Zavar esetén max. tárolási idő(h)	17
Névleges teljesítmény (W)	60
Zajszint L _C (dB)	40
Tömeg (kg)	25

Tartozék jegyzék

Modell	Jégtál	Dérlapát	Fagyasztó polc
ZFX 5 JB	1	1	1

A készülék üzembehelyezése

Szállítás, kicsomagolás

i A készülék szállítását eredeti csomagolásban, függőleges helyzetben javasoljuk, figyelembe véve a csomagoláson lévő áruvédelmi jelzéseket.

Minden szállítás után a készüléket kb. 2 órán át bekapcsolás nélkül kell tartani.

Csomagolja ki a szekrényt és ellenőrizze, hogy vannak-e rajta sérülések. Az esetleges sérüléseket azonnal jelezze ott, ahol a készüléket vásárolta. Ebben az esetben őrizze meg a csomagolóanyagot.

i **Javasoljuk, hogy a vásárlási számlát a jótállási jeggyel és ezzel a kezelési tájékoztatóval együtt gondosan őrizze meg a jótállási idő lejártá után is.**

JÓTÁLLÁSI, VAGY SZAVATOSSÁGI IGÉNY A VÁSÁRLÁSI SZÁMLA ÉS A KERESKEDŐ ÁLTAL SZABÁLYOSAN KITÖLTÖTT JÓTÁLLÁSI JEGY EGYÜTTES BEMUTATÁSA ESETÉN ÉRVÉNYESÍTHETŐ.

Tisztítás

Távolítson el minden ragasztószalagot, amelyek a készülék belsejében az egyes elemeket elmozdulás ellen biztosítják.

Mossa le a készüléket belül langyos vízzel és enyhe kézi mosogatószerrel. Használjon puha ruhát.

A tisztítás után a készülék belsejét törölje szárazra.

Elhelyezés

A környezeti hőmérséklet kihatással van a hűtőköszülék energiafogyasztására és megfelelő működésére.

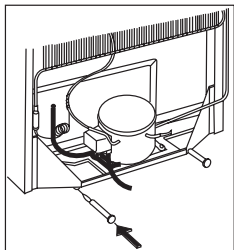
Elhelyezéskor vegye figyelembe, hogy a készüléket az adattáblán található klímastátnak megfelelő, az alábbi táblázatban megadott környezeti hőmérséklet határok között célszerű üzemeltetni.

Klímastálya	Környezeti hőmérséklet
SN	+10...+32 °C
N	+16...+32 °C
ST	+18...+38 °C

Ha a környezeti hőmérséklet az alsó érték alá süllyed, a hűtőtér hőmérséklete az előírt hőmérséklet fölé emelkedhet.

Ha a környezeti hőmérséklet a megadott felső érték fölé emelkedik, ez a kompresszor üzemidejének meghosszabbodásában, emelkedő belső hőmérsékletben, illetve növekvő energiafogyasztásban jelentkezik.

A készülék elhelyezésénél ügyeljen arra, hogy vízszintes helyzetben álljon.



A tartozékok tasakjában található távtartókat szerelje fel. Az ábra szerinti helyzetű távtartót enyhe kalapáccsütéssel üsse be ütközésig.

Ne állítsa fel a készüléket napos helyen, illetve szorosan kályha vagy tűzhely mellé.

Abban az esetben, ha a helyiség berendezése mégis úgy követeli, hogy a készüléket tűzhely közelében kell elhelyezni, kérjük az alábbi legkisebb távolságokat figyelembe venni:

- Ha gáz- vagy elektromos tűzhelynél 3 cm, vagy ennél kisebb hely áll rendelkezésre, akkor egy 0,5 - 1 cm vastag, nem éghető szigetelőlapot helyezzen a két készülék közé.
- Olaj- vagy széntüzeltésű kályhánál a távolság 30 cm, mivel ezek hőleadása nagyobb.

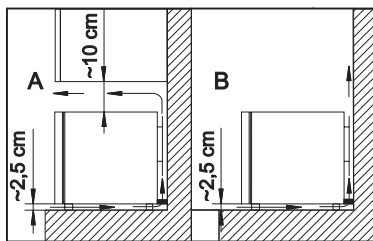
A hűtőköszülék kialakítása olyan, hogy ütközésig a falig tolvá üzemeltethető.



A hűtőköszülék elhelyezésénél az ábra szerinti minimális távolságokat be kell tartani:

A: fali szekrény alá történő elhelyezés

B: szabadon álló elhelyezés

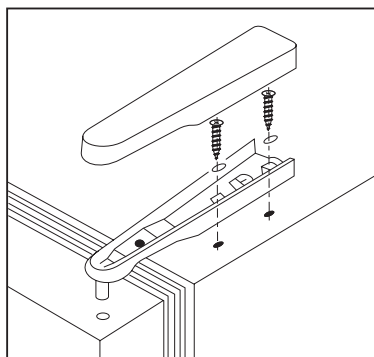


Ajtónyitásirány változtatása

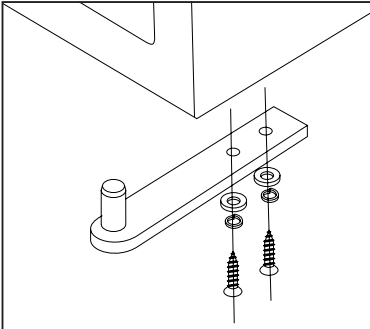
Amennyiben az elhelyezés vagy a kezelhetőség megköveteli, lehetőség van az ajtónyitásirány jobbosról balosra történő átszerelésére.

A műveleteket az alábbi ábrák és magyarázatok alapján végezze:

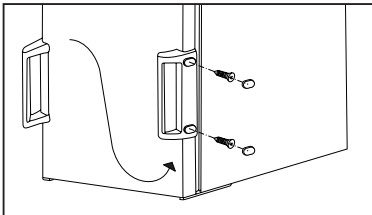
- Feszültségmentesítse a készüléket.
- Vegye le a felső ajtótartó takaróelemét, csavarja ki a felső ajtótartó rögzítő 2 db csavart és emelje le a felső ajtótartót az ábra szerinti.
- Vegye le az ajtót.



- Csavarja ki az alsó ajtótartót rögzítő 2 db csavart és távolítsa el az alsó ajtótartót az ábra szerint.
- Rögzítse az alsó ajtótartót a másik oldalon.
- Helyezze fel az ajtót az alsó ajtótartó csapra.
- A felső ajtótartó felszereléséhez óvatosan (pl. késsel) távolítsa el az ajtótartó furatait fedő műanyag takarókat és helyezze át a másik oldalra.
- Rögzítse a felső ajtótartót a 2 db csavarral a szabaddá vált helyre, ügyelve arra, hogy az ajtó széle a szekrény oldalával párhuzamos legyen.
- Helyezze vissza a felső ajtótartó takarót.



- A kilincset és az ellenkező oldalon lévő műanyag szegeket szerelje át a másik oldalra.



Amennyiben Ön a fenti műveleteket nem kívánja sajátkezűleg elvégezni, kérjük hívja a legközelebbi márkaszervizt. A szerelők az átszerelést térítés ellenében szakszerűen végrehajtják.

Villamos csatlakozás

A készüléket csak 230 V névleges feszültségű, 50 Hz névleges frekvenciájú váltakozó áramú hálózatra lehet kapcsolni.

Balesetvédelmi szempontból kérjük feltétlenül tartsa be a következő előírást:

A villásdugót csak szabványos érintésvédelemmel (védőérintkezővel) ellátott fali csatlakozóba szabad dugaszolni. Ezért azt ajánljuk, hogy -amennyiben ilyen nem áll rendelkezésére - szereltesen szakképzett villanyszerelővel a hűtőszekrény közelébe szabványos érintésvédelemmel ellátott dugaszoló aljzatot.

CE Ez a készülék megfelel a következő EU direktíváknak:

- 73/23 EEC - 73/02/19 (Kisfeszültségi Direktíva) és az érvényben lévő módosításai
- 89/336 EEC - 89/05/03 (EMC Direktíva) és az érvényben lévő módosításai

Tárolási idő táblázat

Fagyasztott, mélyhűtött áruk tárolási ideje

Élelmiszer megnevezése	Normál hűtőterben +2 – +7 °C	Négycsillagos mélyhűtő rekeszben -18 °C
Zöldségfélék: zöldbab, zöldborsó, vegyesfőzelék, tök, kukorica stb.	1 nap	12 hónap
Készételek: húsos, köretes ételek, natúr főzelék stb.	1 nap	12 hónap
Készételek: bélszínroló, csülökpörkölt, kocsonyahús stb.	1 nap	6 hónap
Burgonyás, tésztás ételek: burgonyapüré, galuska, gombóc, derelye, hasábburgonya	1 nap	12 hónap
Levesek: húsleves, zöldbableves, zöldborsóleves stb.	1 nap	6 hónap
Gyümölcsök: meggy, cseresznye, egres, gyümölcskrém, gesztenyepüré	1 nap	12 hónap
Húsok: csirke, kacska, liba és aprólékaik, filézett hal, tonhal	1 nap 1 nap	5 hónap 6 hónap
Jégkrém, fagyalit	1 nap	3 hét

Jótállás és szerviz

Garanciafeltételek

A garanciális feltételeket a mellékelt jótállási jegy tartalmazza. Amennyiben kérdése van a termékkel kapcsolatban, hívja a Vevőszolgálatunkat.

Cím: Electrolux Lehel Kft.
Háztartási Készülékek Vevőszolgálat
1142 Budapest
Erzsébet királyné u. 87.
Tel.: (1) 252-1773
(1) 251-8444/104

Szerviz és pótalkatrészek

Amennyiben a szerviz kihívása elkerülhetetlen, kérjük, jelezze a hibát a lakóhelyéhez legközelebb eső márkaszervizünknel. A jótállási jegy mellékletét képező címlista tartalmazza a Lehelux Szervizhálózat tagjainak nevét és elérhetőségét.

A bejelentéshez a készüléket azonosítani szükséges, amely a készülék adattáblája alapján lehetséges.

A készülék adattáblája alul, bal oldalon, a normál hűtőteremben, a gyümölcstál mellett található. Ezen minden szükséges adat megtalálható, amely a szervizbejelentéshez szükséges (típus, modell, gyártási szám stb.).

Kérjük, jegyezze fel ide a készüléke adattáblájáról a kipontozott helyre az adatokat:

Modell

.....
Típus Termékszám
Gyártási szám

.....
A készülékhez a Tartozék jegyzékben található tartozékokat mellékeljük. Amennyiben továbbiakat kíván vásárolni, ezt megteheti Alkatrészboltunkban vagy valamelyik márkaszervizünkben.

Electrolux Lehel Kft. Alkatrészbolt
1142 Budapest, Erzsébet királyné u. 87.

Alkatrészellátás, információ:
Tel.: (1) 467-3201
Fax: (1) 221-9866



Funkcionális alkatrészeket (hőmérsékletszabályozó, indítóegység, stb.) magánvevőknek nem, csak szakembereknek árusítunk!

A gyártó a termékváltoztatás jogát fenntartja.