

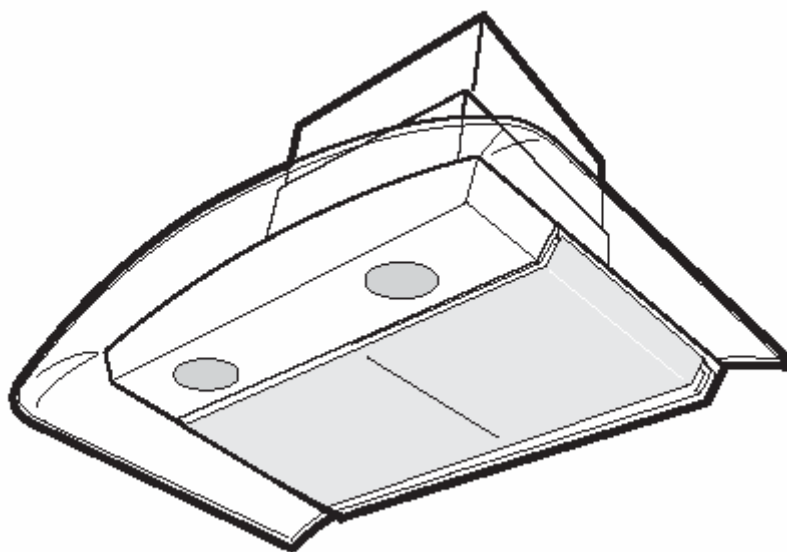


# Használati útmutató

## Páraelszívók

**EFCR 942**

**EFC 9426 - 6426**



[www.markabolt.hu](http://www.markabolt.hu)

# Tartalomjegyzék

|                           |   |
|---------------------------|---|
| Biztonsági útmutatások    | 2 |
| A páraelszívó ismertetése | 4 |
| Karbantartás és ápolás    | 6 |
| Funkciózavarok            | 7 |
| Tartozékok                | 7 |
| Műszaki adatok            | 8 |
| A készülék felszerelése   | 9 |

## Biztonsági útmutatások

Ez a páraelszívó kizárólag háztartási – és nem professzionális - használatra készült. A készülék megfelel a nemzetközi biztonsági előírásoknak és a minőségi követelményeknek. A biztonsági intézkedések azonban nem zárják ki az összes baleseti rizikót. Az elszívó felszerelése és üzembe helyezése előtt figyelmesen olvassa el ezt a Használati útmutatást, az abban leírt tanácsokat és figyelmeztetéseket.

A személyes- és az anyagi károk elkerülése érdekében elsősorban a háromszöggel jelölt szöveges részekre ügyeljen. Azt tanácsoljuk, hogy a Használati útmutatót őrizze meg és ha a készüléket eladja, vagy elajándékozza, akkor azt is adja át a készülék új tulajdonosának.

### a konyhai bútorba történő szereléshez

- Elszívó üzemmódnál a készülék eredeti átmérőjének megfelelő elszívó csövet kell alkalmazni.
- A páraelszívó felszerelésénél be kell tartani a főzhelyek felső széle és a páraelszívó alsó széle között az alábbi minimális szerelési távolságot:

**Csak EFC 9426-6426 modellnél:**

|                               |               |
|-------------------------------|---------------|
| <b>Elektromos tűzhelytől:</b> | <b>650 mm</b> |
| <b>Gáztűzhelytől:</b>         | <b>650 mm</b> |

**Csak EFCR 942 modellnél:**

|                               |               |
|-------------------------------|---------------|
| <b>Elektromos tűzhelytől:</b> | <b>500 mm</b> |
| <b>Gáztűzhelytől:</b>         | <b>650 mm</b> |

- Abban az esetben, ha a gáztűzhelyre vonatkozó Szerelési útmutató ennél nagyobb távolságot ír elő, akkor azt az értéket kell figyelembe venni.

- Elszívó üzemmódban a páraelszívóval egyidőben üzemelő tűzhelyek esetében a felállítás helyén a tűzhely által létrehozott vákuum nem lehet nagyobb, mint 4 Pa ( $4 \times 10^{-5}$  bar).
- A páraelszívót nem szabad üzemelő füst-, vagy gázkéménybe bekötni és nem megengedett az olyan szellőzőaknába való bekötés sem, amelyik tűzhelyek szellőzésére szolgál.
- Az elszívó kivezetésénél szigorúan be kell tartani a vonatkozó előírásokat.
- Az elszívó üzemmódban való üzemeltetés során gondoskodni kell a helyiség megfelelő szellőztetéséről.
- A készülék üzemeltetése során szigorúan be kell tartani azokat a helyi építési szabályokat és előírásokat, amelyek az ugyanabban a helyiségben üzemelő szén- vagy olajtüzelésű kályhákra és gázkészülékekre vonatkoznak.

- A kéménybe kötött készülékek és a páraelszívó készülék veszélytelen együttes üzemeltetése csak abban az esetben alkalmazható, ha a helyiség és/vagy a lakás egy 500-600 cm<sup>2</sup>-es felületű külső szellőzőnyílással rendelkezik és így elkerülhető az üzemelő páraelszívó által létrehozott nyomáscsökkenés.
- Kétséges esetben forduljon tanácsért a helyi Kéményseprő Vállalathoz.
- Mivel a fő szabály az, hogy a „szellőzőnyílásnak ugyanolyan nagynak kell lenni, mint az elszívó nyílásnak”, ezért az 500-600 cm<sup>2</sup>-es felületű külső szellőzőnyílásnál nagyobb nyílás készítése nagymértékben befolyásolja az elszívó egység hatásfokát.
- A páraelszívó keringtető üzemmódban való üzemeltetése adott körülmények között teljesen veszélytelen és nem állnak fenn az előzőekben felsorolt szempontok.
- A páraelszívó elszívó üzemmódban való optimális működtetéséhez a szerelésnél vegye figyelembe a következő előírásokat:
  - rövid és egyenes legyen az elszívás iránya,
  - lehetőleg kevés csőhajlatot tartalmazzon,
  - a cső elhelyezése ne hegyes szögben, hanem lapos hajlatban történjen,
  - lehetőleg nagy legyen a csőátmérő (az eredeti átmérőt kell megtartani).
- A fenti szempontok be nem tartása esetén nagymértékű lesz a teljesítményvesztés és fokozott üzemi zajjal is számolni kell.
- **Minden tisztítási munkálatnál és a lámpa cseréjénél is le kell választani a készüléket az elektromos hálózatról** a csatlakozó dugó konnektorból való kihúzásával, illetve az elektromos főkapcsoló lekapcsolásával, vagy a biztosíték kicsavarásával.
- Nagyon fontos az időben elvégzett szűrőcsere, illetve szűrőtisztítás. Ezek elmulasztása esetén az elzsírosodott szűrő tűzveszélyt jelent.

A termékeken, vagy a csomagoláson látható



-szimbólum arra utal, hogy ezt a terméket ne kezelje úgy, mint a normál háztartási hulladékot, hanem adja át újrahasznosításra egy, az elektromos és elektronikus készülékeket begyűjtő helyen. Környezetvédelmi szempontból megfelelő módon kell gondoskodni a régi, kiselejtezett készülékről, mert ezzel megvédjük a környezetünket és embertársaink egészségét is.

**Figyelmeztetés:** A régi készüléket tegye használhatatlanná, hogy a kiselejtezett készüléket ne lehessen többé használni.

Ehhez vágja le a készülékről a hálózati kábelt és távolítsa el a készülékről.

## a használatához

- A használat közben ügyelni kell arra, hogy az üzemelés alatt a főzőhelyeken lévő edények állandóan le legyenek fedve, hogy ne érhesse erős hőhatás a készüléket. Az olaj-, gáz-, és széntüzelésű tűzhelyek esetében feltétlenül kerülni kell a nyílt láng használatát.
- Ha olajsütőt használ a készülék alatt, akkor a fritőzést nagy gondossággal és állandó felügyelet mellett végezze, mert a felforrósodott olaj könnyen meggyulladhat és a felügyelet nélküli készülék tüzet okozhat.
- A fritőző készülékben lévő túlhevített olaj magától is meggyulladhat és ez komoly tűzveszélyhez vezethet.
- Az elhasználdott olaj (zsír) öngyulladásra még könnyebben bekövetkezhet.
- **A páraelszívó alatt nem szabad flambírozást végezni.**


# A páraelszívó ismertetése

## Funkciók

Két üzemelési rendszer választható ki:

- A levegő a szabadba kerül kivezetésre egy kéményen (választható) és egy elszívó vezetéken keresztül.
- A levegő egy aktív szén-szűrőn (választható) átvezetve kerül vissza a helyiségbe.

**Megjegyzés!** Az EFCR 942 modell kizárólag elszívó üzemmódban használható és egy külső légelszívó rendszerrel kell összekötni.

|   |   |
|---|---|
|  | Az elszívó üzemmódban szerelt páraelszívót nem szabad elektromos üzemelésű készülékek kéményéhez csatlakoztatni, pl. kazán, kandalló. |
|---|---|

## Tartozékok

A páraelszívót a következő tartozékokkal együtt szállítják:

- 1 komplett elszívó kezelő felülettel, világítással, elszívó motorral (az EFCR 942 modell nem rendelkezik motorral, ezt egy külső légelszívó rendszerhez kell csatlakoztatni),
- egy teleszkópos kémény, ami magába foglalja az U-formájú felső részt és az U-formájú alsó részt,
- 1 szerelősablon,
- 1 keringtető terelő (csak az EFC 9426-6426 modellekhez),
- 1 műanyag zacskó felerősítő tiplikkel és csavarokkal és dokumentációval,
- 2 zsírszűrő (EFC 6426-nál: 1 zsírszűrő),
- egy tartó a kéményhez komplett elszívó rendszerrel.

A következő tartozékot a kereskedelemből kell beszerezni:

- 160 típusú aktív szén-szűrő. Ha az elszívó keringtető üzemmódban kerül felszerelésre, akkor egy szén-szűrőt kell használni.

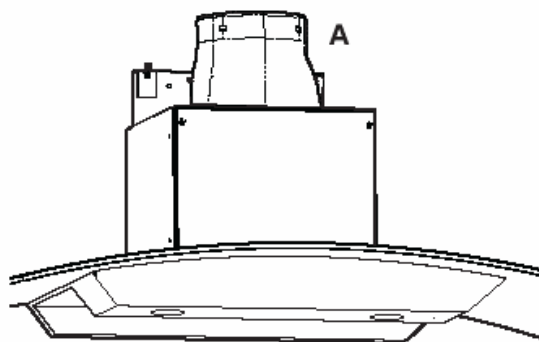
## Elszívó üzemmód

- A levegőt a csatlakozó karimához (A) csatlakoztatott tömlőn (csövön) át vezetjük ki a szabadba (1. kép).
- Az optimális eredmény biztosításához a kivezető nyílás átmérőjének ugyanakkorának kell lenni, mint a kivezető tömlőnek.

## Keringtető üzemmód

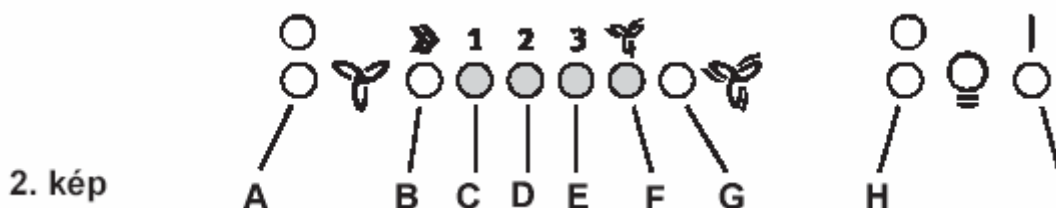
**Megjegyzés!** Az EFCR 942 modell kizárólag elszívó üzemmódban használható és egy külső légelszívó rendszerrel kell összekötni.

- A levegő az aktív szén-szűrőn át megszűrésre kerül, majd az elszívó akna felső rácsán keresztül újra vissza lesz vezetve a konyhába (2. kép).
- A keringtető üzemmódban egy eredeti 160 típusú Electrolux szűrőre van szükség.



1. kép

# Az elszívó használata



## Kezelő felület

Normál konyhai használat mellett alacsony szíváserősséggel, nagyobb szagkoncentrációnál pedig erősebb szíváserősséggel lehet a legjobb eredményt elérni. Azt ajánljuk, hogy az elszívót már a főzés megkezdése előtt néhány perccel kapcsolja be, a főzés befejezése után pedig még további 15 percre hagyja üzemelni, hogy a konyhai pára és szagok eltűnhessenek. A kezelő felület az elszívó elülső oldalán található.

|          |   |
|----------|---|
| <b>A</b> | Motor kikapcsoló gomb   |
| <b>B</b> | Gomb az elszívó bekapcsolásához és a szíváserősség (1,2,3,1,2,...) kiválasztásához  |
| <b>C</b> | 1-es szíváserősség kijelzője (kijelző lámpa)  |
| <b>D</b> | 2-es szíváserősség kijelzője (kijelző lámpa) és a zsírszűrő telítettség kijelzője   |
| <b>E</b> | 3-as szíváserősség kijelzője (kijelző lámpa) és az aktív szénszűrő telítettség kijelzője  |
| <b>F</b> | Az intenzív fokozat kijelzője   |
| <b>G</b> | Intenzív fokozat gomb. Az intenzív fokozat időtartama kb. 5 perc. Ha az intenzív fokozat be van kapcsolva, akkor az 5 perc letelte után az elszívó a korábban beállított szívási fokozatra fog visszakapcsolni. Ha aktivizált intenzív fokozatnál kikapcsolja az elszívót, akkor 5 perc letelte után a készülék automatikusan ki fog kapcsolni. |
| <b>H</b> | Világítás KI – gomb   |
| <b>I</b> | Világítás BE – gomb   |

Ha az elszívó, vagy a kezelő felület nem funkcionál, akkor legalább 5 másodpercig szakítsa meg az elszívó áramellátását, majd kapcsolja be ismét a készüléket.

## Ellenőrző egység a zsír- és aktív szénszűrő telítettségéhez

A páraelszívó egy olyan egységgel van kialakítva, ami kijelzi, ha a zsírszűrőt meg kell tisztítani, vagy az aktív szénszűrőt ki kell cserélni (keringtető üzemmód szénszűrővel).

Az elszívót a gyártó szénszűrő nélkül szállítja és ezért a szűrő telítettség kijelző lámpája ki van kapcsolva.

Ha az elszívót szénszűrővel kívánja használni, akkor a kijelző lámpát az alábbiak szerint aktivizálni kell:

Nyomja be addig egyszerre a **B**- és a **G**-jelű gombokat, amíg a zsírszűrő (**D**) kijelző lámpa bekapcsol és végül bekapcsol a szénszűrő kijelző lámpa (**E**) is. Ezzel az aktív szénszűrő telítettség kijelző lámpája bekapcsolt állapotba került.

**Kikapcsolás:** 3 másodpercig nyomja be egyszerre a **B**- és a **G**-jelű gombokat, amíg a szénszűrő (**E**) kijelző lámpa kikapcsol.

### A zsírszűrő kijelző lámpája (D)

A **D**-jelű kijelző lámpa akkor kezd villogni, ha a zsírszűrőt ki kell tisztítani. A zsírszűrőt kb. 40 üzemóra után kell kitisztítani. A zsírszűrő cseréjét a Használati útmutatóban leírtak szerint kell elvégezni.

### Az aktív szénszűrő kijelző lámpája (E)

Az **E**-jelű kijelző lámpa akkor kezd villogni, ha az aktív szénszűrőt ki kell cserélni. Az aktív szénszűrőt kb. 160 üzemóra után kell cserélni. Az aktív szénszűrő cseréjét a Használati útmutatóban leírtak szerint kell elvégezni.

### A telítettség kijelző visszaállítása

A szűrő karbantartásának elvégzése után tartsa 3 másodpercig lenyomva az **A**-jelű gombot addig, amíg a zsírszűrő (**D**) kijelző lámpa, vagy a szénszűrő (**E**) kijelző lámpa villogása megszűnik.

**Megjegyzés!** A telítettség kijelző lámpák visszaállítását akkor KELL végrehajtani, mialatt az elszívó Stand-by üzemmódban található, mert ennek következtében az elszívó áramellátásának megszakítása nélkül végezhető el a művelet.

## Helyes szellőztetés



A páraelszívó megfelelő működéséhez a konyha ablakait zárva kell tartani. Elszívó üzemmód esetében azonban egy másik helyiségben ki kell nyitni egy ablakot, hogy a légcseré folyamatos legyen.

## Fontos

Ha az elszívó például egy nyílt lángot használó kandallóval együtt üzemel, akkor egy ablak kinyitásával gondoskodni kell a levegő pótlásáról.

Keringtető üzemmód esetében erre nincs szükség.

# Karbantartás és ápolás

|   |  |
|---|--|
|  | Az elszívó karbantartási munkáinak megkezdése előtt ki kell húzni a csatlakozó dugaszt a fali konnektorból, vagy a biztosíték kicsavarásával (lekapcsolásával) le kell választani a készüléket az elektromos hálózatról. |
|  | A szűrőt gyakran kell tisztítani. A szűrőre és az elszívó vezeték falaira lerakódott zsírmaradványok tűzveszélyhez vezetnek.   |

## Az elszívó tisztítása

Az elszívó külső részeit egy nedves ruhával és semleges hatású tisztítószerrel kell megtisztítani. Soha ne használjon a tisztításhoz karcolást okozó súrolószereket, vagy gyúlékony anyagot tartalmazó tisztítószereket.

## A zsírszűrő tisztítása

A zsírszűrőt a használat gyakoriságától függően havonta, vagy kéthavonta meg kell tisztítani. Minél tisztább a zsírszűrő, annál több zsírt lehet kiszűrni a levegőből.

## A zsírszűrő kiszerelése – 3. kép

- A zsírszűrőn lévő fémből készült kapcsot nyomja hátra és lefelé vegye ki a szűrőt.

A szűrő egy alumíniumrácsból áll és ebben helyezkedik el a szűrő.

A szűrőt mosogatószeres vízzel mossa le, vagy áztassa be forró vízbe, vagy helyezze be a mosogatógépbe. A visszaszerelésnél várja meg amíg a szűrő teljesen megszárad.

**Megjegyzés!** A mosogatógépben való tisztítás esetében a szűrő kifakulhat.

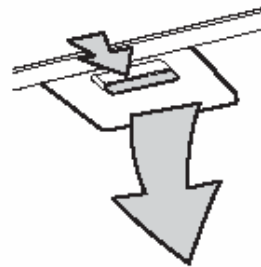
## Aktív széniszűrő

Az aktív széniszűrőt csak akkor kell alkalmazni, ha a páraelszívót keringtető üzemmódban akarja használni.

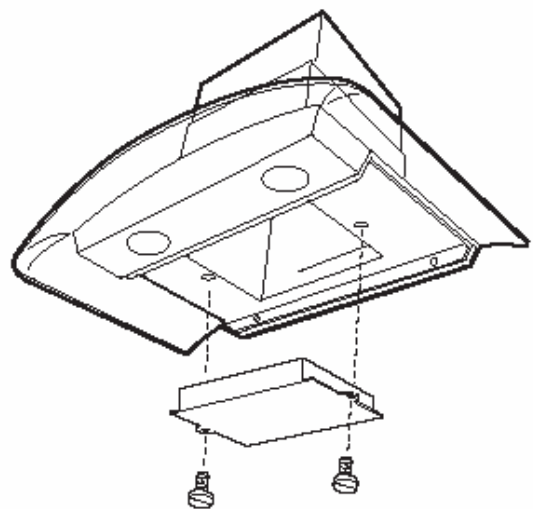
- Ehhez egy eredeti ELECTROLUX aktív széniszűrő szükséges (a széniszűrőt az Electrolux Alkatrészellátásánál lehet beszerezni).
- Ezt a szűrőt nem lehet tisztítani és nem lehet felújítani sem.
- Az aktív széniszűrőt általában minden 4 hónap után ki kell cserélni.

## • Szerelés – 4. kép

- Szerelje ki a zsírszűrőt. A két felerősítő csavar kicsavarása után lefelé mozdítva húzza ki a széniszűrőt. **MEGJEGYZÉS!** Ne felejtse el, hogy a zsírszűrőt rendszeresen meg kell tisztítani.
- A zsírszűrő beszerelését a kiszereléssel ellentétes sorrendben kell elvégezni.
- Ha új szűrőt kíván rendelni, akkor mindig meg kell adni a készülék modellszámát, a gyártási számát és sorozatszámát. Ezeket az adatokat a készülék belsejében található adattábla tartalmazza.



3. kép

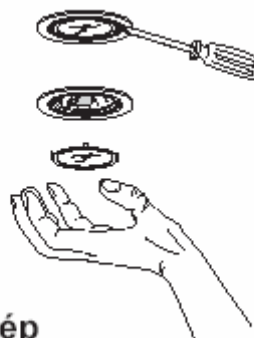


4. kép

## A lámpa cseréje

A lámpa cseréje előtt válassza le a páraelszívót az elektromos hálózatról. A lámpa cseréjét az alábbiak szerint kell elvégezni (**5. kép**):

- Egy csavarhúzóval óvatosan vegye le a lámpát védő üvegbúrát.
- A kiégett izzót cserélje ki egy új, az eredetivel azonos típusúval.
- Szerelje vissza a lámpabúrát.



5. kép

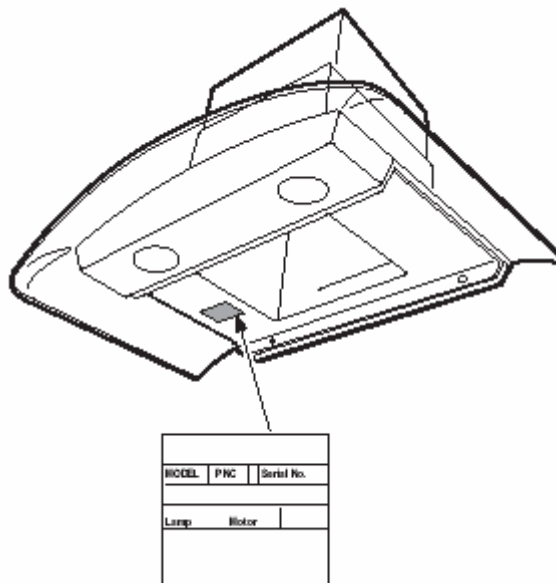
## Funkciózavarok

Amennyiben a készülék használata során zavarok jelentkeznének, akkor kérjük, hogy forduljon a jótállási jegyben kijelölt szervizhez, vagy a Vevőszolgálathoz. A bejelentkezéskor adja meg a készülék:

1. **Modell jelzését**
2. **A gyártási számát**
3. **A vásárlás időpontját**

Ezeket az adatokat az adattáblán találja. Az adattábla a készülék belső oldalán, a zsírszűrő rács nyitása után lesz hozzáférhető.

A gyártó a konstrukciós-, a keret színváltoztatás és a műszaki változtatások jogát fenntartja magának.



## Külön Tartozékok

Aktív szénszűrő 160-as típus

Külső motor (a külső felszereléshez) 942 121 135


Külső motor (a belső felszereléshez) 942 121 182

# Műszaki adatok

|                                   | <b>EFCR 942</b>     | <b>EFC 9426</b>                | <b>EFC 6426</b>                     |  |
|-----------------------------------|---------------------|--------------------------------|-------------------------------------|--|
| <b>Méreték (cm-ben):</b>          |                     |                                |                                     |  |
| Magasság                          | 64 – 92             | 64 – 92                        | 62 – 91                             |  |
| Szélesség                         | 89,8                | 89,8                           | 59,8                                |  |
| Mélység                           | 50                  | 50                             | 50                                  |  |
| <b>Világítás</b>                  | 2 x 20 W            | 2 x 20 W                       | 2 x 20 W                            |  |
| <b>Zsír szűrő</b>                 | 2                   | 2                              | 1                                   |  |
| <b>Elektromos csatlakoztatás:</b> | 220 - 240 V         | 220 - 240 V                    | 220 - 240 V                         |  |
| <b>Együttes teljesítmény:</b>     | 230 W **            | 200 W                          | 200 W                               |  |
| <b>Légszállítás:</b>              |                     |                                |                                     |  |
| Elszívásnál:                      | m <sup>3</sup> /óra | 510/380/190m <sup>3</sup> /óra | 510 / 380 / 190 m <sup>3</sup> /óra |  |
| Keringtetésnél:                   | -                   | 210/160/100m <sup>3</sup> /óra | 210 / 180 / 100 m <sup>3</sup> /óra |  |
| <b>Zaj kibocsátás:</b>            |                     |                                |                                     |  |
| Elszívásnál:                      | dB (A)              | 67/59/45 dB (A)                | 67 / 59 / 45 dB (A)                 |  |
| Keringtetésnél:                   | -                   | 68/53 dB (A)-                  | 68 / 53 / 51 dB (A)                 |  |

\*\* Külső motor (külső felszerelés) 942 121 135

Külső motor (belső felszerelés) 942 121 182

|   |   |
|---|---|
|  | <p>Ez a készülék megfelel a következő EG irányelveknek:</p> <ul style="list-style-type: none"> <li>- 73/23/EWG - (1973.02.19.) - kiefeszültségi irányelv alapján az egyes villamossági termékek biztonsági követelményeiről és az azoknak való megfelelésértékeléséről szóló 79/1997. (XII.31.) IKIM rendelet,</li> <li>- 89/336/EWG - (1989.05.03.) - EMC-irányelv (a 92/31/EWG változással bezárólag) alapján az elektromágneses összeférhetőségről szóló 31/1999. (VI.11.) GM-KHVM együttes rendelet,</li> <li>- 93/68/EWG - (1995.07.22.) - CE-jelölés irányelv az egységes megfelelési jelölés használatáról.</li> </ul> |
|---|---|



# A készülék felszerelése

## Kicsomagolás

Az elszívó kicsomagolásnál ellenőrizze, hogy nem sérült-e meg a készülék és hogy hiánytalanul megvannak-e a készülékhez adott tartozékok. A csomagoló anyagokat zárja el a gyerekek elől.

## Elhelyezés

**Csak EFC 9426-6426 modellnél:**

A páraelszívó felszerelésénél be kell tartani a főzőhelyek felső széle és a páraelszívó alsó széle között az alábbi minimális szerelési távolságot (6a. kép):


|                               |               |
|-------------------------------|---------------|
| <b>Elektromos tűzhelytől:</b> | <b>650 mm</b> |
| <b>Gáztűzhelytől:</b>         | <b>650 mm</b> |

**Csak EFCR 942 modellnél:**

A páraelszívó felszerelésénél be kell tartani a főzőhelyek felső széle és a páraelszívó alsó széle között az alábbi minimális szerelési távolságot (6b. kép):

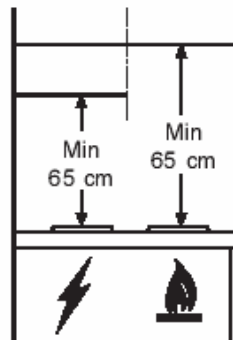
|                               |               |
|-------------------------------|---------------|
| <b>Elektromos tűzhelytől:</b> | <b>500 mm</b> |
| <b>Gáztűzhelytől:</b>         | <b>650 mm</b> |

Abban az esetben, ha a gáztűzhelyre vonatkozó Szerelési útmutató ennél nagyobb távolságot ír elő, akkor azt az értéket kell figyelembe venni.

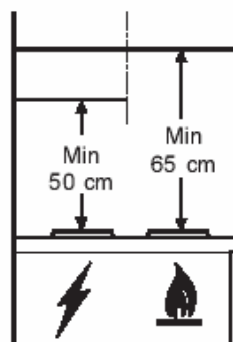
|   |   |
|---|---|
|  | Az elszívót nem szabad elektromos üzemelésű készülékek kéményéhez csatlakoztatni, pl. kazán, kandallót. |
|---|---|

## Elektromos csatlakoztatás

A csatlakozó dugasz a kémény belső oldalán található. Az elszívó hálózati vezetékét egy szabályszerűen földelt 230 V-os elektromos hálózatra kell csatlakoztatni.



6a. kép Csak EFC 9426 - 6426 modelleknél

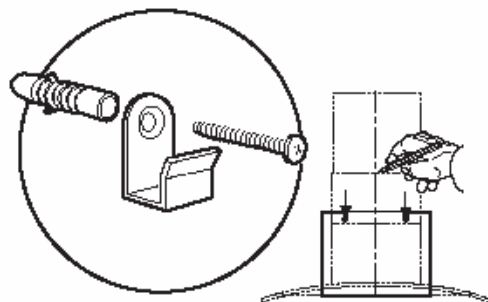


6b. kép Csak EFCR 942 modellnél

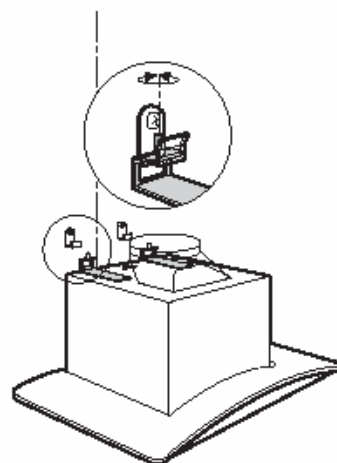
# Szerelés

## Az elszívó falra szerelése

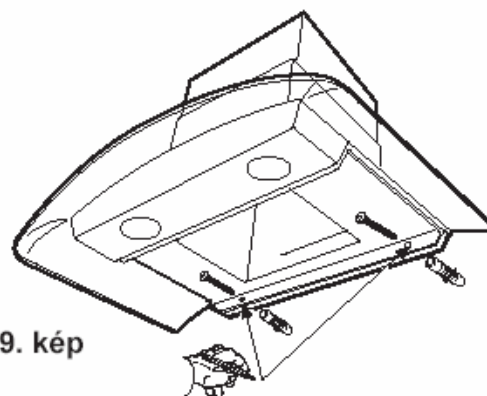
- A megfelelő magasságban helyezze fel a falra a fúrósablont (7. kép). A sablon alsó széle az elszívó alsó szélének felel meg.
- A fúrósablont egy vonal van bejelölve, ami a készülék középvonalának felel meg. Egy ceruzával jelölje be a vonalat a tetőig, hogy az elszívó felszerelését megkönnyítse (7. kép).
- Végezze el a sablonon megadottak szerint a fúrást és helyezze be a két furatba a tipliket, a két akasztót és a két csavart (7. kép).
- Függesse fel az elszívót. Az akasztónál lévő csavarok segítségével igazítsa be pontosan az elszívó helyzetét (8. kép).
- Az elszívó belseje felől jelölje be a falon azokat a furathelyeket, amelyek az elszívó végleges felerősítését fogják szolgálni (9. kép).
- Vegye le az elszívót.
- Fúrja ki a két  $\varnothing$  8 mm-es furatot és helyezze be a tipliket (9. kép).
- Akassza ismét vissza az akasztókra az elszívót.
- Az elszívó belseje felől behelyezett csavarokkal erősítse fel véglegesen az elszívót (9. kép).



7. kép

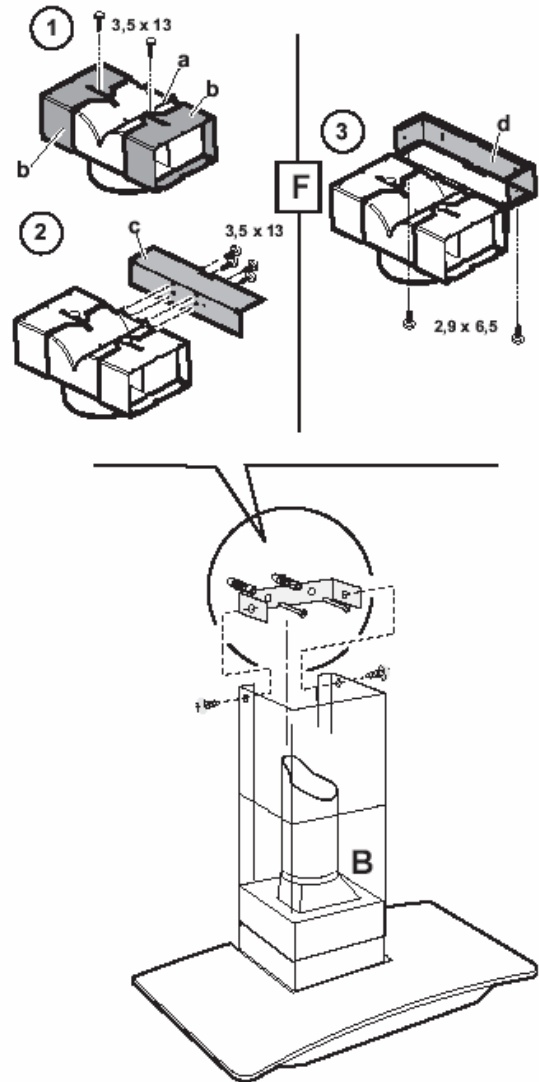


8. kép



9. kép

- Szerelje ki a teleszkópos kéményből a tartót, ami két csavarral van a kéményhez erősítve (oldalanként egy csavar – a csavarokat őrizze meg – **10. kép**).
- A keringtető terelőt (**F**) szerelje ki a tartóból, ami 4 csavarral van a tartóhoz erősítve (a csavarokat őrizze meg – **10. kép**).
- A teleszkópos kémény tartóját erősítse fel a tetőhöz. A tartó jelzésének egybe kell esnie a falra korábban bejelölt vonallal (**10. kép**).
- Egy ceruzával jelölje be azokat a furathelyeket, ahol a tartót fel akarja erősíteni és fúrja ki a furatokat ( $\varnothing 8$  mm).
- Helyezze be a két furatba a tipliket és két 5 x 45 mm-es csavarral erősítse fel a teleszkóp tartóját (**10. kép**).
- Az elszívó tömlő egyik végét erősítse a csatlakozó gyűrűhöz (**B**), a másik végét pedig a szagelszívóhoz (elszívó üzemmód), vagy elszívó motor (**F**) ernyőjén lévő a csatlakozó gyűrűhöz (keringtető üzemmód).
- **Megjegyzés!** Csak az EFCR 942 modellnél: Az elszívó tömlőt egy külső motorhoz kell csatlakoztatni (lásd a következő fejezetet: „Egy külső motor csatlakoztatása”). Végezze el az elektromos csatlakoztatást.
- **Megjegyzés!** Csak az EFCR 942 modellnél: Egy külső elszívó egységet is csatlakoztatni kell az elektromos hálózatra (lásd a következő fejezetet: „Egy külső motor csatlakoztatása”).
- Ha visszacsapó fedelet alkalmaz, akkor ellenőrizze, hogy az megfelelően funkcionál-e és nem blokkolja-e a tömlő a mozgását.
- Két csavarral erősítse fel az elszívó felső részét a tartójához (**10. kép**).
- Tolja lefelé a kémény alsó részét és illessze be az elszívó felső részén kialakított ülékbe.



10. kép

## A zsírszűrő beszerelése

Helyezze be a szűrőt az elszívó hátsó részébe és tolja addig felfelé a fogantyút, amíg a szűrő teljesen be nem záródik a helyére.

# Egy külső motor csatlakoztatása

## Csak az EFCR 942 modellre érvényes

Az elszívó nincs felszerelve belső motorral és ezért egy külső motorhoz kell csatlakoztatni (külön kell beszerezni).

Az elektromos hálózatra való csatlakozást az alkalmas csatlakozók segítségével kell elvégezni.

**Megjegyzés! Csak ugyanannak a gyártónak a külső motorját alkalmazza.**

## Az elszívó tömlő csatlakoztatása egy külső motorra

A külső motort az érvényes előírásoknak megfelelően kell felszerelni.

A külső motort egy legalább 150 mm átmérőjű elszívó tömlővel kell az elszívóhoz csatlakoztatni.

**Megjegyzés:** Minél hosszabb az elszívó tömlő, annál gyengébb lesz a szívásteljesítmény. Az elszívó tömlő hosszának semmi esetre sem szabad meghaladnia a 7 métert.

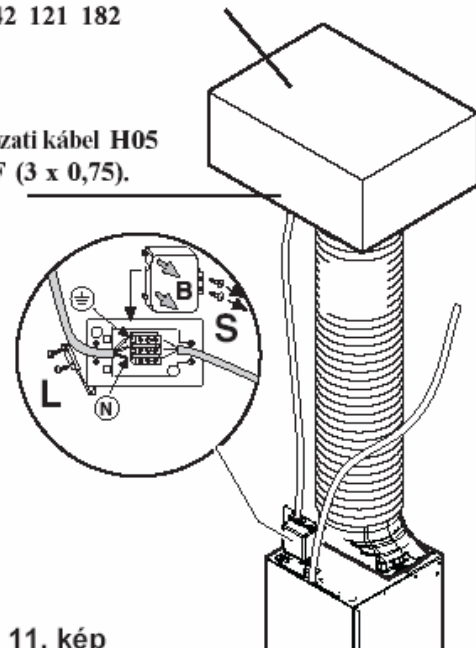
A külső motornak az elszívóhoz való csatlakoztatásához szükséges anyagok (tömlő, hálózati kábel, stb.) nem tartozékok, ezért ezeket külön kell beszerezni.

## A külső motor elektromos csatlakoztatása

- Ellenőrizze az elszívón lévő elosztó doboz (B) pozícióját.
- Távolítsa el a csavarokat (S) és nyissa ki a doboz fedelét (B).
- Az L-jelű csavarok eltávolítása után nyissa ki a kábelcsatlakozót.
- 3 db 0,75 x 16 mm-es csavar (az elszívó oldalsó felerősítéséhez).
- A motorkábel kapcsait csatlakoztassa az elszívó elosztó dobozában (B) lévő csatlakozó kapcsokhoz.
- Az L-jelű csavarokkal zárja le a kábelcsatlakozót.
- Zárja le a fedelet (B) és húzza meg szilárdan a csavarokat (S).
- Csatlakoztassa az elszívót az elektromos hálózatra.

Külső motor (a külső szereléshez)  
942 121 135  
Külső motor (a belső szereléshez)  
942 121 182

Hálózati kábel H05  
VVF (3 x 0,75).



11. kép