

FAVORIT 86080 Vi

Teljesen beépíthető automata mosogatógép

Felhasználói tájékoztató



Tisztelt Ügyfelünk!

Olvassa el alaposan ezt a felhasználói tájékoztatót, és őrizze meg, hogy később is utána tudjon benne nézni valamilyen kérdésnek. Ha esetleg eladja a készüléket, a használati útmutatót adja oda az új tulajdonosnak.

A szövegben az alábbi jeleket alkalmazzuk:



Biztonsági tudnivalók

Figyelem! Személyes biztonságot szolgáló tudnivalók.

Figyelem! Tudnivalók, amelyek segítségével elkerülhetők a készülék sérülései.



Tudnivalók és gyakorlati tanácsok



Környezetvédelmi információk



Ez az automata mosogatógép új mosogatási rendszerrel, az "IMPULZUS ÖBLÍTÉS"-sel működik. Ez a rendszer az edények alaposabb tisztítása érdekében mosogatás közben váltogatja a motor fordulatszámát és a szórási nyomást. A mosogatógép zajszintje ezért mosogatás közben többször változhat.

Tartalomjegyzék

Használati útmutató	5
Biztonság	5
A készülék kialakítása	7
Kezelőpanel	7
Első használat előtt	10
A vízlágyítót berendezés beállítása	10
Regenerálósó betöltése	12
Öblítőszer betöltése	13
Jelzőhang bekapcsolása/kikapcsolása	16
Mindennapi használat	17
Evőeszközök és edények elrendezése	17
Sörös- és pezsgőspoharak	20
Felső kosár magasságának állítása	23
Mosogatószer betöltése	24
3 az 1-ben mosogatószer használata	26
A mosogató program kiválasztása (Programtáblázat)	27
Programválasztás	28
A mosogatóprogram elindítása	29
Időkésleltetés	30
A mosogatógép kikapcsolása	31
Tisztítás és gondozás	31
Mit tegyünk, ha ...?	35
Kisebb hibák elhárítása	35
Ha a mosogató eredménye nem kielégítő	38
Ártalmatlanítás	39
Műszaki adatok	40
Tudnivalók vizsgálointézetek számára	41

Felállítási és bekötési útmutató	43
Biztonsági tudnivalók – beszerelés	43
A mosogatógép felállítása	44
A mosogatógép csatlakoztatása	45
Garancia-feltételek/Vevőszolgálati egységek	48
Szerviz	51

Használati útmutató



Biztonság

Első használat előtt

- Kövesse a **“Feállítási és csatlakoztatási útmutató” - ban leírtakat.**

Rendeltetésszerű használat

- A mosogatógép háztartási edények mosogatására készült.
- A mosogatógép átalakítása vagy módosítása tilos.
- Csak háztartási mosogatógéphez alkalmas regenerálósót, mosogatószert és öblítőszert használjon.
- Ne tegyen oldószert a mosogatógépbe. Robbanásveszély!

Gyermekek biztonsága

- A csomagolóanyagokat tartsa távol a gyermekektől.
Fulladásveszély!
- A gyermekek gyakran nem ismerik fel a villamos készülékek használatában rejlő veszélyt. Ne hagyjon gyermekeket felügyeletlenül a mosogatógép közelében.
- Teremtsen olyan körülményeket, hogy a gyermekek vagy kisállatok ne tudjanak bemászni a mosogatógépbe. Életveszély!
- A mosogatószer marja a szemet, irritálja a száját és a garatot. Életveszély! Tartsa be a mosogatószer és az öblítőszert gyártójának biztonsági tudnivalóiban leírtakat.
- A mosogatógépben lévő víz nem ivóvíz. Marásveszély!

Általános biztonsági tudnivalók

- A mosogatógépet csak szakember javíthatja.
- Üzemszünet esetén kapcsolja ki a mosogatógépet, és zárja el a vízcsapot.
- A hálózati kábelt soha ne a kábelnél fogva húzza, hanem mindig a dugónál fogva.
- Ha éppen nem tesz edényeket a mosogatógépbe, vagy a készülék üresen áll, mindig tartsa csukva az ajtaját. Így nem fog megbotlani a nyitott ajtóban, és nem okoz magának fájdalmat.
- Ne üljön vagy ne álljon a kinyitott ajtóra.
- Amennyiben a mosogatógép fagyveszélyes helyiségben áll, minden egyes mosogatás után válassza le a csatlakozótömlőt a vízcsapról.

A készülék kialakítása

Felső szórófej

Felső kosár fölötti szórókar és
alsó szórókar

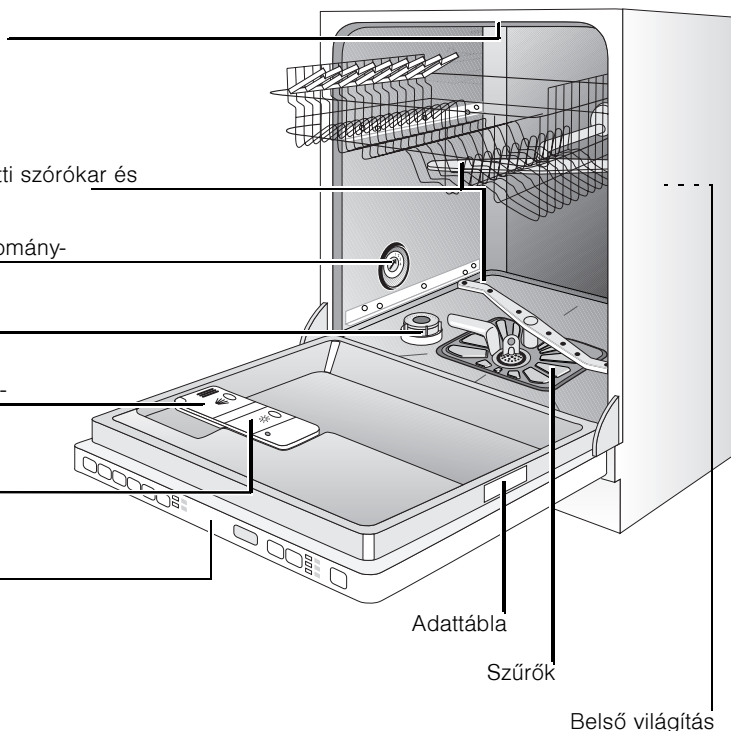
Keményesség tartomány-
kapcsoló

Speciális só
tartály

Mosogatószeres-
tartály

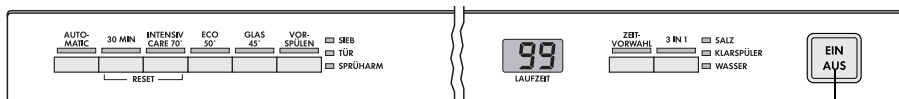
Öblítőszeres
tartály

Kezelőpanel



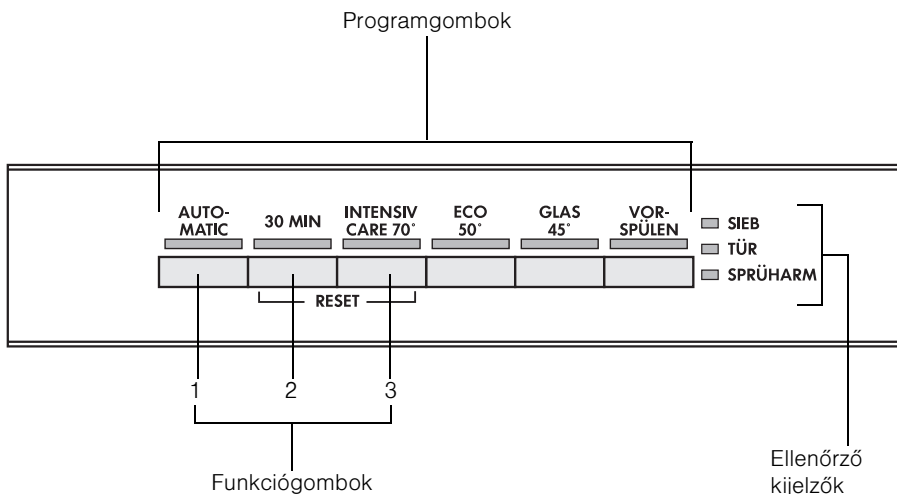
Kezelőpanel

A készülék kezeléséhez először nyissa ki a mosogatógép ajtaját.



BE/KI gomb

A **BE/KI gombbal** bekapcsolja ill. kikapcsolja a mosogatógépet.

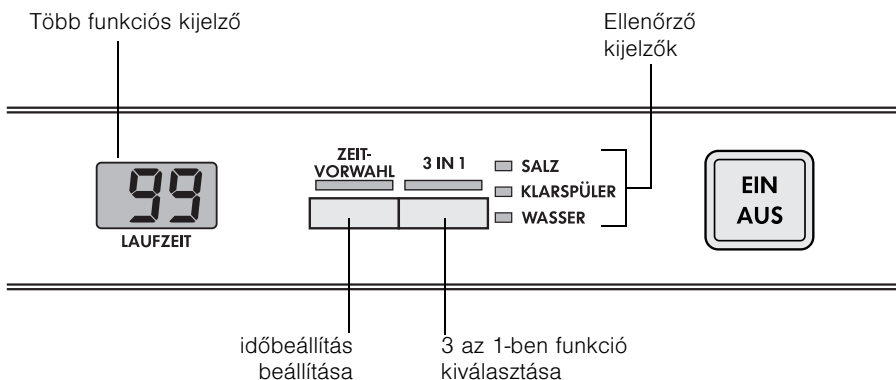


A **programgombokkal** kiválasztja a kívánt programot.

Funkciógombok: A mosogatógép oldalán olvasható mosogatóprogramokon kívül e gombok segítségével a következő funkciók állíthatók be:

1. funkciógomb	Állítsa be a vízlágyítót.
2. funkciógomb	Az öblítőszer-hozzáadás bekapcsolása/ kikapcsolása
3. funkciógomb	Jelzőhang be-/kikapcsolása

Az öblítőszer-hozzáadás csak akkor kapcsolható be, ha a 3 az 1-ben funkció aktív.



Több funkciós kijelző, amelyen látható, hogy

- melyik keménységi fokozatra van beállítva a vízlágyító.
- az öblítőszer-hozzáadás be vagy ki van-e kapcsolva.
- a jelzőhang be vagy ki van-e kapcsolva.
- milyen indítási idő van beállítva.
- várhatóan meddig tart még a mosogatás.
- milyen hiba történt a mosogatógépben.

Az **ellenőrző kijelzők** jelentése a következő:

SALZ ¹⁾	Regenerálósó utántöltése
KLARSPÜLER ¹⁾	Öblítőszer utántöltése
WASSER	Vízcsap kinyitása
SIEB	A mosogatógép szűrőrendszerének tisztítása
TÜR	Nyitva van a mosogatógép ajtaja
SPRÜHARM	A felső kosár szórókarja elakadt.

1)Az ellenőrző kijelzők mosogatósi program közben nem világítanak.

Első használat előtt

1. Állítsa be a vízlágyítót.
2. Töltse be a vízlágyítóhoz a speciális sót.
3. Öblítőszer betöltése



Ha 3 az 1-ben rendszerű szert használ, vegye figyelembe a következőket:

- Először olvassa el a “3 az 1-ben rendszerű mosogatószer használata” c. fejezetben leírtakat.
- Kapcsolja be a mosogatógépet, nyomja meg a 3 az 1-ben gombot. A gomb jele ég: kiválasztotta a 3 az 1-ben funkciót!
Emiatt
 - sem speciális sót, sem öblítőszert nem kell betöltenie.
 - nem kell beállítani a vízlágyítót.
 - nem kell leállítani az öblítőszer-hozzáadást.
- Mosogatás előtt tegye be a 3 az 1-ben rendszerű szert a mosogatószer-tartóba.

A vízlágyítót berendezés beállítása.

A vízlágyítót elektronikusan és mechanikusan is be kell állítani.

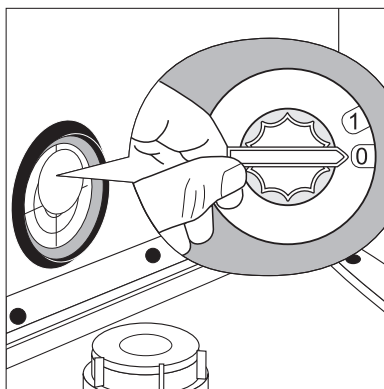


Ha el akarja kerülni, hogy mészlerakódás legyen az edényen és a mosogatógépben, lágy, azaz mészben szegény vízben mosogasson. A vízlágyítót az Ön lakóhelyén lévő helyi vízkeménységnek és a táblázatnak megfelelő fokozatra kell beállítani. A helyi vízkeménységről az illetékes vízművek ad felvilágosítást.

Az automata mosogatógépnek kikapcsolt állapotban kell lennie.

Mechaniikus beállítás:

1. Nyissa ki a mosogatógép ajtaját.
2. Vegye ki az alsó kosarat.
3. A vízkeménységi tartomány kapcsolóját (a mosogatóter bal oldalán) állítsa 0-ra vagy 1-re (lásd táblázat).



Elektronikus beállítás:

1. Nyomja meg a BE/KI gombot.



Amennyiben csak egy programgombhoz tartozó LED-jelzőfény világít, az adott mosogatóprogram be van kapcsolva. Törölje a programot: Tartsa nyomva kb. 2 másodpercig a **2.** és a **3.** funkciógombot. Az éppen kiválasztható összes gomb LED-je világít.
Kivétel: a 3 az 1-ben gomb csak akkor világít, ha a funkciót aktiválta.

- 2.** Nyomja meg egyszerre és tartsa nyomva a **2.** és **3.** funkciógombot.
Az 1-3. funkciógomb LED-jei villognak.
- 3.** Nyomja meg az **1.** funkciógombot.
Az **1.** funkciógomb LED-je villog.
A több funkciós kijelzőn a beállított vízkeménység látható.
- 4.** Ha megnyomja az **1.** funkciógombot, 1 fokozattal növeli a keménységet.
(Kivétel: a 10. fokozat után az 1. fokozat következik.)
- 5.** Ha a keménységi fokozat jól be van állítva, nyomja meg a BE/KI gombot.
A készülék memóriája tárolta a keménységi fokozatot.
Amennyiben elektronikusan "1"-re állítja be a vízkeménységet, kikapcsol a regenerálósó ellenőrző kijelzője.

Vízkeménység			A keménységi fokozat beállítása		A több funkciós kijelzőn ez látható	Jelzőhangok száma ¹⁾
(°d) ²⁾	(mmol/l) ³⁾	Tartomány	mechanikus	elektronikus		
51 - 70	9,0 - 12,5	IV	1	10 ⁴⁾	10L	10
43 - 50	7,6 - 8,9			9	9L	9
37 - 42	6,5 - 7,5			8	8L	8
29 - 36	5,1 - 6,4			7	7L	7
23 - 28	4,0 - 5,0			6	6L	6
19 - 22	3,3 - 3,9	III	0*	5	5L	5
15 - 18	2,6 - 3,2			4*	4L	4
11 - 14	1,9 - 2,5	II	0*	3	3L	3
4 - 10	0,7 - 1,8	I/II		2	2L	2
4 alatt	0,7 alatt	I		1 nincs szükség sóra	1L	1

1)A készülék csak akkor jelzi hanggal a keménységi fokozatot, ha a jelzőhang be van kapcsolva.

2)(°d) német fok, a vízkeménység mértékegysége

3)(mmol/l) millimol per liter, a vízkeménység nemzetközi mértékegysége

4)Ha ezt a beállítást választja, a program időtartama kis mértékben megnőhet.

*) gyári beállítás

Regenerálósó betöltése

A vízlágyító mészkőtelenítéséhez regenerálósót kell a mosogatógépbe tölteni. Csak háztartási mosogatógéphez alkalmas regenerálósót használjon.

Ha nem 3 az 1-ben rendszerű szert használ, töltsön regenerálósót a mosogatógépbe:

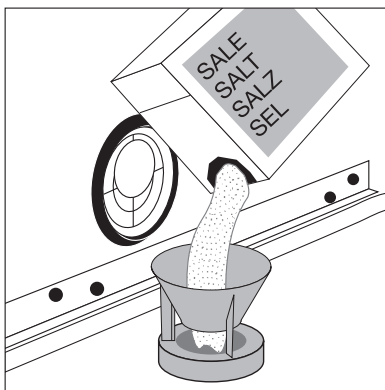
- a mosogatógép első használata előtt.
- ha a kezelőlapon ég a regenerálósó ellenőrző kijelzője.

1. Nyissa ki az ajtót, és vegye ki az alsó kosarat.

2. Csavarja a sótartály zárósapkáját az óramutató járásával ellentétes irányba.

3. Csak az első használat előtt: töltsé tele vízzel a sótartályt.

4. A csomagban található tölcserű dugja a sótartály nyílására. Töltsé a regenerálósót a tartályba. Szemcsenagyságtól függően kb. 1,0-1,5 kg só fér a tartályba. Ne töltsé túl a tartályt.



i Ha a regenerálósó betöltésekor víz folyik ki a tartályból, nem baj.

5. Tisztítsa meg a tartály nyílását a sómaradéktól.

6. Az óramutató járásával megegyező irányba csavarja vissza zárósapkát.

7. A regenerálósó betöltése után futtasson végig egy mosogatóprogramot. Ezzel kiöblíti a kifolyt sós vizet és a sószemcséket.

i A szemcsenagyságtól függően akár néhány óráig is eltarthat, mire a só felolvad a vízben, és a regenerálósó ellenőrző kijelzője újra kialszik.

Öblítőszer betöltése

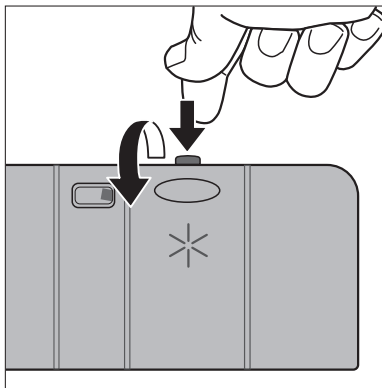
Mivel az öblítőszer hatására a mosogatóvíz jobban lefolyik az edényről, a mosogatás eredménye foltmentes, ragyogó edény és tiszta pohár lesz.

Ha nem 3 az 1-ben rendszerű szert használ, töltsön öblítőszeret a mosogatógépbe:

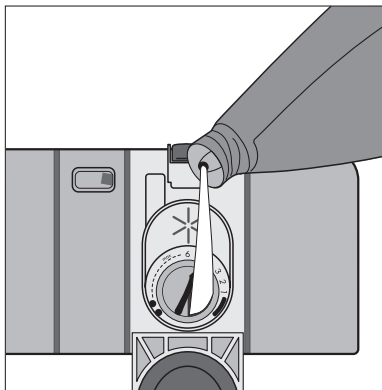
- a mosogatógép első használata előtt.
- ha a kezelőlapon ég az öblítőszer ellenőrző kijelzője.

Ehhez ne használjon más folyékony tisztítószeret, csak mosogatógéphez készült öblítőt.

- 1.** Nyissa ki az ajtót.
Az öblítőtartó a mosogatógép ajtajának belső oldalán található.
- 2.** Nyomja meg az öblítőtartó kinyitófejét.
- 3.** Nyissa ki a fedelet.



- 4.** Töltse be a öblítőszeret, pontosan a “max” jelig;
ez kb. 140 ml öblítőszernek felel meg.
- 5.** Nyomja vissza kattanásig a fedelet.
- 6.** Ha melléfolyt az öblítőszer, kendővel törölje le. Ellenkező esetben mosogatáskor túl sok hab képződik.



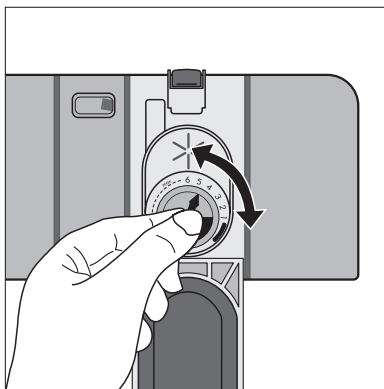
Az öblítőszer adagolás beállítása



Az adagoláson csak akkor változtasson, ha a poharakon és edényeken fátyolos folt, csík, tejszerű folt látható (csökkentse az öblítőszer adagolást), vagy rászáradt vízcseppek vannak rajtuk (állítsa magasabbra az öblítőszer-adagolást) – lásd “Ha a mosogatás eredménye nem kielégítő” c. fejezet. Az adagolás hat fokozatban

(1-6) állítható be. A gyári beállítás a “4” fokozat.

1. Nyissa ki a mosogatógép ajtaját.
2. Nyomja meg az öblítőszeres rekesz fedelét.
3. Nyissa ki a fedelet.
4. Állítsa be az adagolást.
5. Nyomja vissza kattanásig a fedelet.
6. Ha melléfolyt az öblítőszer, kendővel törölje le.



Öblítőszert-hozzáadás bekapcsolása aktív "3 az 1-ben" funkció esetén



Ha a 3 az 1-ben funkció nincs bekapcsolva, az öblítőszert-hozzáadás mindig be van kapcsolva.

Ha a 3 az 1-ben funkció 3 az 1-ben rendszerű tisztítószer használata miatt be van kapcsolva, az öblítőszert-hozzáadás kikapcsol. Ha ilyenkor az edény nem szárad meg eléggé, kapcsolja be ismét az öblítőszert-hozzáadást (lásd még "3 az 1-ben rendszerű mosogatószer használata" c. fejezet).

1. Nyomja meg a BE/KI gombot.



Amennyiben csak egy programgombhoz tartozó LED-jelzőfény világít, az adott mosogatóprogram be van kapcsolva. Törölje a programot: Tartsa nyomva kb. 2 másodpercig a **2.** és a **3.** funkciógombot. Az éppen kiválasztható összes gomb LED-je világít. Kivétel: a 3 az 1-ben gomb csak akkor világít, ha a funkciót aktiválta.

2. Nyomja meg egyszerre és tartsa nyomva a **2.** és **3.** funkciógombot.

Az 1-3. funkciógomb LED-jei villognak.

3. Nyomja meg a **2.** funkciógombot.

A **2.** funkciógomb LED-je villog.

A több funkciós kijelzőn a pillanatnyi beállítás látható:

0d	az öblítőszert-hozzáadás ki van kapcsolva
1d	az öblítőszert-hozzáadás be van kapcsolva (gyári beállítás)

4. Ha megnyomja a **2.** funkciógombot, be- ill. kikapcsolja az öblítőszert-hozzáadást.

5. Ha a több funkciós kijelzőn a kívánt beállítás látható, nyomja meg a BE/KI gombot. A készülék memóriája tárolta a beállítást.

Jelzőhang bekapcsolása/kikapcsolása

Beállíthatja, hogy az optikai jelzéseken kívül (pl. a program végén, hiba esetén) jelzőhangot is akar-e hallani.

1. Nyomja meg a BE/KI gombot.



Amennyiben csak egy programgombhoz tartozó LED-jelzőfény világít, az adott mosogatóprogram be van kapcsolva. Törölje a programot: Tartsa nyomva kb. 2 másodpercig a **2.** és a **3.** funkciógombot. Az éppen kiválasztható összes gomb LED-je világít. Kivétel: a 3 az 1-ben gomb csak akkor világít, ha a funkciót aktiválta.

2. Nyomja meg egyszerre és tartsa nyomva a **2.** és **3.** funkciógombot.

Az 1-3. funkciógomb LED-jei villognak.

3. Nyomja meg a **3.** funkciógombot.

A **3.** funkciógomb LED-je villog.

A több funkciós kijelzőn a pillanatnyi beállítás látható

0b	A jelzőhang ki van kapcsolva
1b	az jelzőhang be van kapcsolva (gyári beállítás)

4. Ha megnyomja az **3.** funkciógombot, megváltoztatja a beállítást.

5. Ha a több funkciós kijelzőn a kívánt beállítás látható, nyomja meg a BE/KI gombot. A készülék memóriája tárolta a beállítást.

Mindennapi használat

Evőeszközök és edények elrendezése



A mosogatógépben nem tisztítható olyan tárgy, amely teleszívhatja magát vízzel (pl. szivacs, konyharuha stb.). A műanyag- és teflonbevonatú edény jobban visszatartja a vízcseppet. Az ilyen edény ezért valamivel nehezebben szárad meg, mint a porcelán vagy nemesacél edény.

Mosogatógépben történő mosogatóra az alábbi evőeszközök/edények

nem alkalmasak:	korlátozottan alkalmasak:
<ul style="list-style-type: none">• fa-, szaru-, porcelán- vagy gyöngyház nyelű evőeszköz• nem hőálló műanyag• régebbi evőeszközök, amelyek ragasztása hőérzékeny• ragasztott részeket is tartalmazó edény vagy evőeszköz• ón- illetve réztárgy• ólomkristály pohár• rozsdáérzékeny acél• fa/reggelizőtálca• iparművészeti tárgyak	<ul style="list-style-type: none">• Kőedény csak akkor mosogatható mosogatógépben, ha a gyártó által közölt adatok szerint kifejezetten tisztítható mosogatógépben.• A máz/zománc feletti dísz a gyakori gépi mosogatás következtében elhalványulhat.• Az ezüst és az alumínium mosogatás esetén hajlamos az elszíneződésre. Az ételmaradék – például fehérje, tojás sárgája, mustár – gyakran elszíneződést okoz, illetve foltot hagy az ezüstön. Ezért ha az ezüstöt nem mosogatja el azonnal használat után, tisztítsa meg az ételmaradéktól.• Az üveg a többszöri mosogatás után fátyolos lehet.

- Mielőtt berakodja az edényeket,
 - távolítsa el a nagyobb ételmaradékokat.
 - áztassa be az odaégett ételmaradékot tartalmazó fazekakat.
- Az edény és az evőeszköz berakodásakor ügyeljen az alábbiakra:
 - az edény és az evőeszköz ne akadályozza a szórókarokat a forgásban.
 - a tálakat, csészéket, poharakat, fazekat stb. nyílással lefelé tegye be, hogy ki tudjon folyni belőlük a víz.
 - az edény és az evőeszköz ne akadjon egymásba, és fedje le egymást.
 - a poharak ne érjenek egymáshoz, hogy ne repedjenek ill. ne törjenek el.
 - a kisebb tárgyakat (pl. kupak) ne az edénykosárba, hanem az evőeszközkosárba tegye, így nem tudnak leesni.

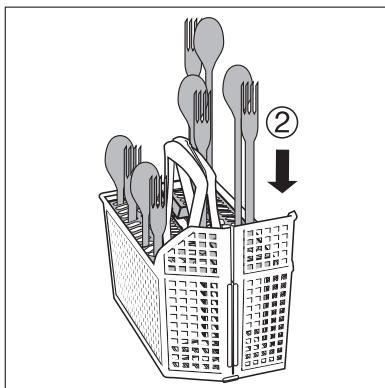
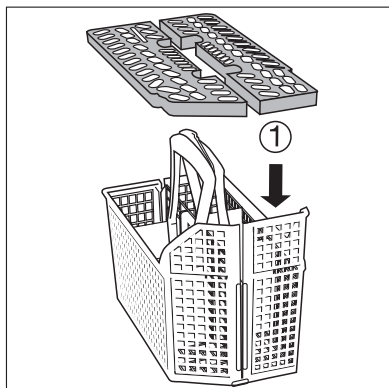
Evőeszközök elrendezése



Figyelem! A hegyes késeket és az éles peremű evőeszközöket a sérülések elkerülése érdekében tegye a felső kosárba.

Ha azt akarja, hogy a víz az evőeszközkosárban lévő összes evőeszközt érje,

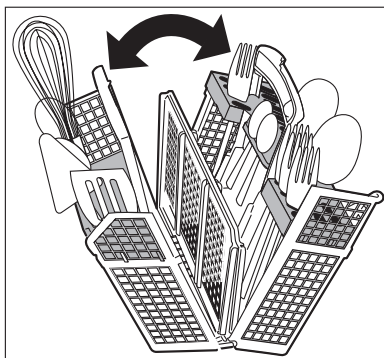
1. Tegye rá a rácsos betétet az evőeszköz-kosárra,
2. A villákat és kanalakat nyelvükkel lefelé dugja az evőeszközkosár rácsos betétjébe.



Ha nagyobb darabokat, például habverőt is be akar tenni a kosárba, a rács egyik felét elhagyhatja.

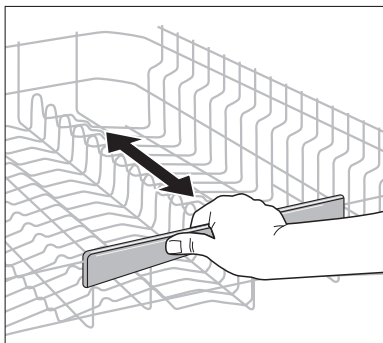
Az evőeszközkosár széthajtható. A kétrészes fogantyút kivételkor mindig fogja át szorosan.

1. Tegye az evőeszköz-kosarat az asztalra vagy a munkalapra.
2. Hajtsa szét kétrészes fogantyút.
3. Vegye ki az evőeszközöket.



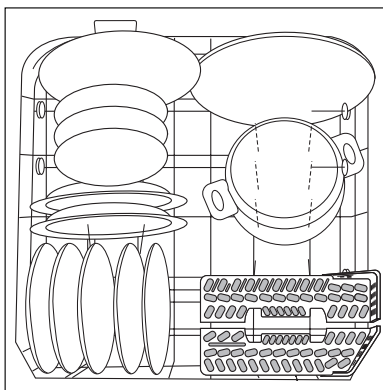
Berakodás / kirakodás az alsó és felső kosárba, illetve kosárból

Be- illetve kirakodáshoz középen megfogva húzza ki, illetve tolja vissza az alsó, illetve felső kosár elülső fogantyúját.

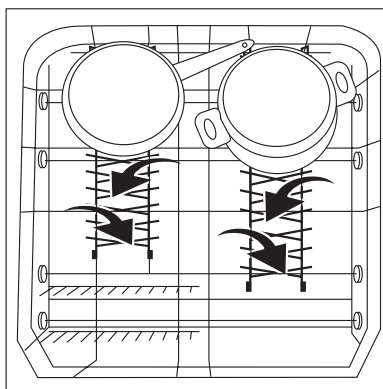


Fazék, serpenyő, nagy tányér

Nagyobb és erősen szennyezett edény elrendezése az alsó kosárban (legfeljebb 29 cm átmérőjű tányér).



Az alsó kosár összes hátsó tányértartója elbillenthető, így a nagyobb edények is jobban elhelyezhetők a mosogatógépben.

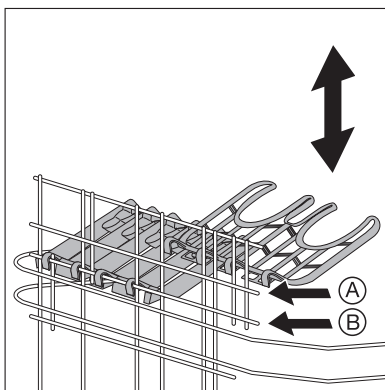
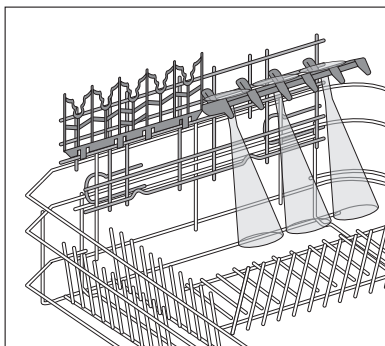
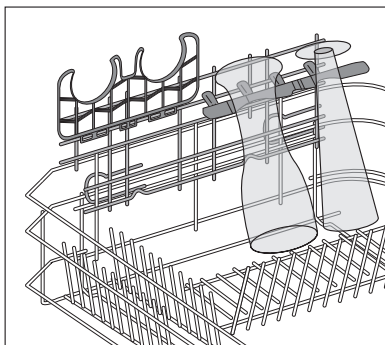


Sörös- és pezsgőspoharak

Az alsó kosárban lévő bal oldali sörös-pohár-tartóba legfeljebb négy búzasörös vagy hasonló magas sörös-pohár akasztható be. A sörös-pohár-tartók szükség esetén felhajthatók.

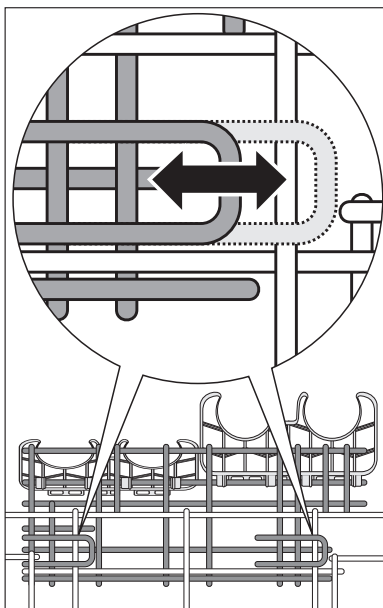
A sörös-pohár-tartó két külön tartozékként szállított csészetartóra cserélhető ki, melyek Prosecco- vagy pezsgőspohár-tartóként is szolgálnak.

1. A sörös-pohár-tartót felfelé húzással és a beakasztó kampók alulról történő enyhe nyomásával távolítsa el.
2. A csészetartókat az akasztókampóikkal helyezze az **A** vagy **B** kereszttartókra. A kampók enyhe lenyomásával kattintsa be.
3. A csészetartók eltávolítása a sörös-pohár-tartók eltávolításával azonos módon történik.



A söröspohár- illetve csészetartó rögzítésére szolgáló drótrúd szükség esetén eltávolítható

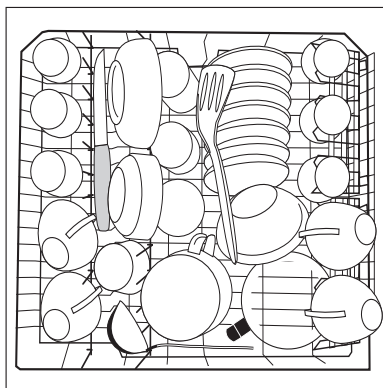
1. A rudazatot hátra tolva távolítsa el.
2. A rudazatot előre tolva rögzítse.



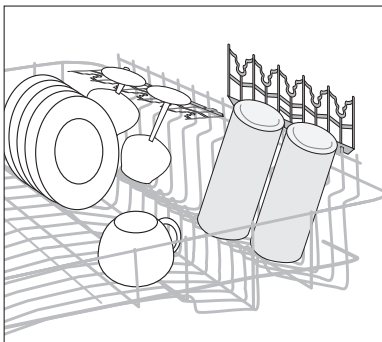
Csésze, kávékészlet

A kisebb és érzékeny edényeket, valamint a hosszú, hegyes evőeszközöket a felső kosárba tegye.

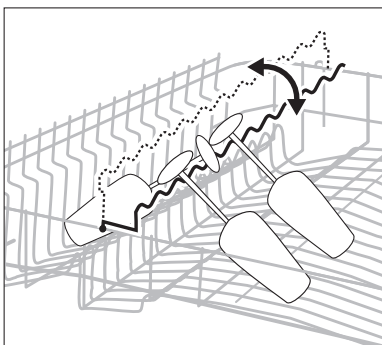
- A csészetartón és a csészetartó alatt fejjel lefelé rendezze el az edényeket, hogy a víz minden edényt elérjen.



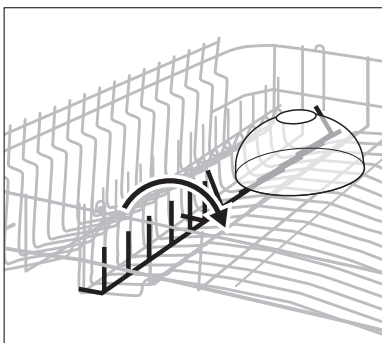
- Ha magas edényeket mosogat, felhajthatja a csészétartót.
- A boros- vagy konyakospoharakat a csészétartó kivágásaiba támaszthatja ill. akaszthatja.



- Hosszú szárú poharak esetén a pohártartót hajtsa át jobbra, egyébként hagyja balra hajtsa le.



- A felső kosár bal oldalán lévő tüksoros szintén két részes, és eldönthető.
Ha nem dönti el: poharakat, bögréket stb. tehet a felső kosárba.
Ha eldönti: több hely jut a tálaknak.



Felső kosár magasságának állítása

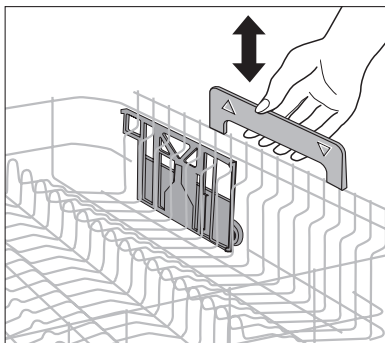
	Maximális edénmagasság	
	a felső kosárban	az alsó kosárban
felemelt felső kosárban	22 cm	30 cm
leeresztett felső kosárban	24 cm	29 cm



A kosár magassága megrakott kosárral is állítható.

A felső kosár felemelése / leengedése

1. Húzza ki teljesen a felső kosarat.
2. A fogantyúnál fogva emelje fel ütközésig a felső kosarat, majd engedje le függőlegesen. A felső kosár bekattan az alsó ill. felső helyzetbe.



Mosogatószer betöltése

A mosogatószer leoldja a szennyeződést az edényről és az evőeszközről.

A mosogatószert a program elindítása előtt kell a mosogatógépbe tölteni.



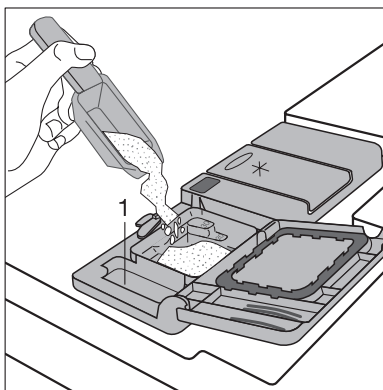
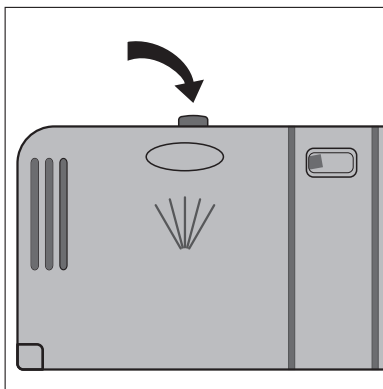
Ehhez ne használjon mást, csak háztartási mosogatószert.

A mosogatószer-tartó az ajtó belső oldalán található.

- 1.** Ha a fedele zárva van: nyomja meg a kinyitófejet. A fedél kinyílik.
- 2.** Töltse a mosogatószert a mosogatószer-tartóba. A por alakú mosogatószer adagolását vonalak segítik: "20/30" = kb. 20/30 ml mosogatószer. Tartsa be a gyártó adagolási és tárolási utasításait.
- 3.** Hajtsa vissza, majd kattanásig nyomja le a fedelet.



Ha erősen szennyezett edényt mosogat, a szomszédos kamrába (1) is tegyen mosogatószert. Innen már előmosogatáskor bekerül a mosogatószer a mosogatótérbe.



Kompakt tisztítószer

A mosogatógépekhez manapság használt tisztítószer szinte kizárólag természetes enzimeket tartalmazó, tableta vagy por alakban kapható, alacsony lúgtartalmú kompakt szerek.



Az 50 °C-os mosogatóprogram és az ilyen kompakt tisztítószer együttes használata nem terheli annyira a környezetet, kíméli az edényt, mert ezek a mosogatóprogramok kifejezetten az enzimek szennyeződéssoldó tulajdonságaira építve készültek. Az 50 °C-os mosogatóprogram és a kompakt tisztítószer együttes használatával így ugyanolyan tisztítási eredmény érhető el, mint a 65 °C-os programokkal.

Mosogatószerek tabletták



A különböző tabletták gyártótól függően különböző gyorsasággal oldódnak fel. Ezért előfordulhat, hogy némely tableta a rövid programban nem tudja kifejteni a teljes tisztítóerejét. Tableta használata esetén ezért mindig előmosogatást is tartalmazó programot válasszon.

3 az 1-ben mosogatószer használata

Ezek a termékek mosogatószer, öblítőt és regenerálósót kombináltan tartalmazó szerek.

1. Ellenőrizze, hogy ezek a szerek alkalmasak-e az adott vízkeménység melletti felhasználásra. Kövesse a gyártó utasításait.
2. A szert kizárólag a mosogatószertartóba tegye.



Ha 3 az 1-ben rendszerű tisztítószer használ, az öblítőszer-hozzáadás a 3 az 1-ben funkció kiválasztásával automatikusan kikapcsol. A tisztítószerek eltérő minősége miatt előfordulhat, hogy az edény nem szárad meg eléggé.

Ehhez az alábbiakat kell tennie (lásd "Öblítőszer betöltése" c. fejezet):

- Töltsön öblítőszer-t a tartályba (ha üres).
- Állítsa mechanikusan 2-esre az öblítőszer-adagolást.
- Kapcsolja be az öblítőszer-hozzáadást.

Ha már nem akar 3 az 1-ben mosogatószer használni, tegye a következőket:

- Kapcsolja ki a 3 az 1-ben funkciót.
- Töltsön újra sót és öblítőszer-t a tartályba.
- Állítsa a vízlágítót a legnagyobb fokozatra, és járasson végig legfeljebb háromszor egy normál mosogatóprogramot edény nélkül.
- Ezután állítsa be a vízlágítót a helyi vízkeménységnek megfelelően.

A mosogató program kiválasztása (Programtáblázat)

Mosogatóprogram	Mire alkalmas:	Szennyeződés típusa	Programlefordítás					Fogyasztási értékek ¹⁾		
			Előmosogatás	Mosogatás	Öblítés	Utolsó öblítés	Szárítás	Időtartam (perc)	Energia (kWh)	Víz (liter)
AUTOMATIC (50° - 65°)²⁾	Tányér, evőeszköz és főzőedény	normál szennyezettség, rászáradt ételmaradék	•	•	1-2-szer	•	•	90 - 110	1,0 - 1,5	13 - 25
30 MIN (60°)³⁾	Edények, fazék nélkül	frissen használt, enyhén vagy átlagosan szennyezett	-	•	-	•	-	30	0,8	9
INTENSIV CARE 70°⁴⁾	Tányér, evőeszköz és főzőedény	erősen szennyezett, rászáradt ételmaradék, főleg fehérje és keményítő	•	•	2-szer	•	•	120 - 130	1,8 - 2,0	23 - 25
ECO 50°⁵⁾	Tányér, evőeszköz és főzőedény, hőérzékeny edény	átlagosan szennyezett	•	•	•	•	•	130 - 160	0,95 - 1,05	12 - 14
GLAS 45°	desszertes tányér, kávéskészlet, érzékeny pohár	enyhén szennyezett	-	•	2-szer	•	•	73	0,9	15
VORSPÜLEN⁶⁾	Minden edényfajta	Használt, a mosogatógépen gyűjtött, és csak később elmosogatandó edény	•	-	-	-	-	12	< 0,1	4

1)A fogyasztási értékeket átlagos körülményeket feltételezve számítottuk ki. A fogyasztás az edénykosár telítettségétől függ. A tényleges értékek ezért a gyakorlatban ettől eltérhetnek.

2)Ennél a programnál abból látszik, mennyire volt szennyezett az edény, hogy mennyire zavaros az öblítévíz. A program időtartama, a víz- és energiafogyasztás a terheléstől és a szennyeződés mértékétől függően jelentős mértékben változhat. A készülék a szennyeződés mértékétől függően 50°C és 65°C között automatikusan szabályozza az öblítévíz hőmérsékletét.

3)Ha ezt a programot választja, csak félig rakodja meg a mosogatógépet.

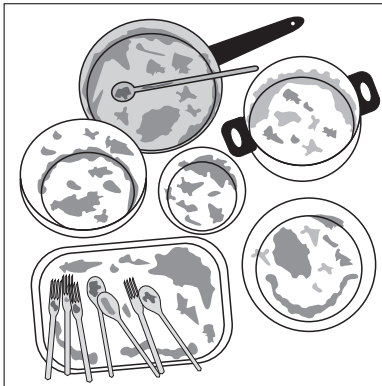
4)Az utolsó öblítéskor a hőmérséklet 10 percre 68°C-ra nő (például cumisüveg, műanyag vágódeszka vagy lekvárosüveg higiénikus tisztításához).

5) Tesztprogram (vizsgálóintézetek számára)

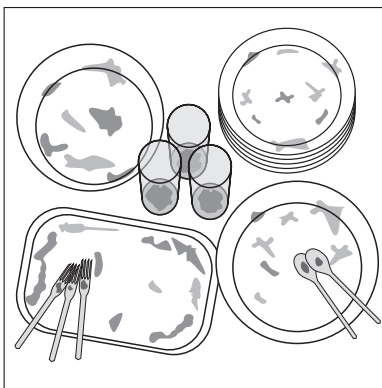
6) Ehhez a mosogatóprogramhoz nincs szükség mosogatószerre.

Programválasztás

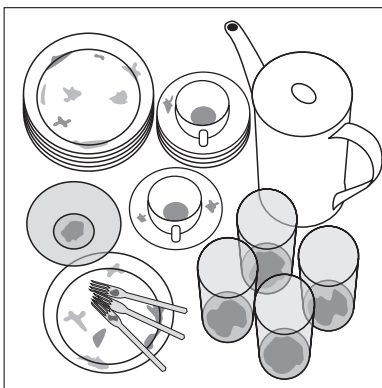
Ha így néz ki az edény, válasszon intenzív programot.



normál vagy energiatakarékos programot.



rövid (pl. 30 perces) programot.



A mosogatóprogram elindítása

1. Ellenőrizze, hogy a szórókarok szabadon forognak-e.
2. Nyissa ki teljesen a vízcsapot.
3. Nyomja meg a BE/KI gombot.
4. Válassza ki a kívánt programot.

A programlefolys-kijelző ég. A több funkciós kijelzőn a programból várhatóan még hátralévő idő látható.



Előfordulhat, hogy a mosogatógép mosogatás közben az edények mennyiségétől, szennyezettségétől stb. függően módosítja a több funkciós kijelzőn látható hátralévő időt.

5. Zárja be az ajtót. A mosogatóprogram elkezdődik.

A padlóra egy pontformájú fényjelzés vetődik.



Magas beépítésnél tömören illeszkedő bútorajtó esetében a fényjelzés már nem látható.

A mosogatóprogram futása alatt végig világít, a program végén kialszik.

A mosogatás megszakítása vagy leállítása

Csak akkor szakítson félbe futó mosogatóprogramot, ha feltétlenül szükséges.

A mosogatógép ajtajának kinyitása – a mosogatás félbeszakítása



Az ajtó kinyitásakor forró gőz csaphat ki. Forrázásveszély!

1. Nyissa ki óvatosan az ajtót. A mosogatóprogram megáll.
2. Zárja be az ajtót. A mosogatóprogram fut tovább.

Mosogatás megszakítása

1. Nyomja meg és tartsa nyomva a **2.** és **3.** funkciógombot. A kiválasztható összes gomb LED-je világít. Kivétel: a 3 az 1-ben gomb csak akkor világít, ha a funkciót aktiválta.
2. Engedje el a funkciógombokat. Leállította a programot.
3. Ha új mosogatóprogramot akar elindítani, ellenőrizze, hogy van-e tisztítószer a tartályban.
4. Kapcsolja ki a BE/KI gombbal.

Időkésleltetés



Az időkésleltetéssel 1-19 órával későbbre teheti a mosogatóprogram elindulásának időpontját.

1. Nyomja meg annyiszor a késleltetés gombját, hogy a több funkciós kijelzőn a kívánt késleltetés jelenjen meg, például **12h**, ha azt szeretné, hogy a mosogatóprogram 12 óra múlva induljon el. Az időbeállítás jele ég.
2. Válasszon mosogatóprogramot.
3. A program elindulásáig hátralévő idő folyamatosan látható a kijelzőn (pl. **12h**, **11h**, **10h**, ... **1h** stb).

Időbeállítás módosítása:

Amíg a mosogatóprogram nem indult el, az időbeállítás gombjának megnyomásával még változtathat a késleltetésen.

Időbeállítás törlése:

Nyomja meg az időbeállítás gombját annyiszor, hogy a több funkciós kijelzőn a kiválasztott program ideje jelenjen meg. A beállított program azonnal elindul.

Mosogatóprogram cseréje

Amíg a program el nem indult, még megváltoztathatja a programot: állítsa le a programot, állítsa be újra a késleltetést, és válasszon új programot.

A mosogatógép kikapcsolása

A mosogatóprogram végén a készülék ajtaja alatti, padlóra világító fényjelzés kialszik.

Ha a jelzőhang be van kapcsolva, a mosogatás végén 15 másodpercig folyamatosan szóló jelzőhang hallható.

Ha a mosogatógép ajtaját nem nyitják ki, akkor a jelzőhang 3 perc, majd 6 perc elteltével ismét hallható.

Némely mosogatóprogramban a szárítóventilátor a program vége után is szárít még egy ideig.



Az ajtó kinyitásakor forró gőz csaphat ki, ezért óvatosan nyissa ki az ajtót.

A forró edény ütészérékeny. Kipakolás előtt ezért kb. 15 percig hagyja lehűlni az edényeket. Ezzel a szárítás eredménye is jobb lesz.

1. Nyomja meg a BE/KI gombot. A kijelző kialszik.
2. Zárja el a vízcsapot!

Az étkezészetek kipakolása



Teljesen normális jelenség, hogy a belső ajtó és a tartályok nedvesek.

- Először az alsó kosárból, azután a felső kosárból szedje ki az edényeket. Így elkerülheti, hogy a felső kosárban lévő edényekről maradék víz csöpögjön az alsó kosárban lévőkre.

Tisztítás és gondozás



Ne használjon bútorápolószert vagy agresszív tisztítószert.

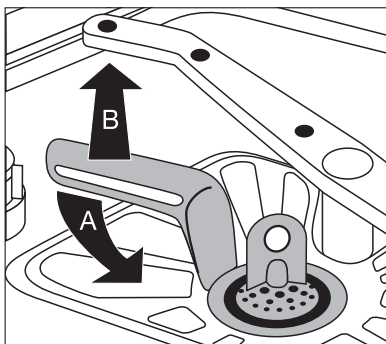
- A mosogatógép kezelőrészt puha kendővel és tiszta, meleg vízzel tisztítsa.
- Időnként ellenőrizze, hogy nincs-e szennyeződés a belső tartályokban, az ajtó tömítésében és a víztömlő szűrőjében (ha van), és ezeket adott esetben tisztítsa meg.

Szűrők tisztítása

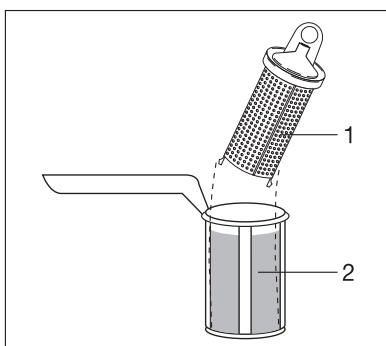


A szűrőket rendszeresen ellenőrizni és tisztítani kell. Az elszennyeződött szűrők rontják a mosogatás eredményét.

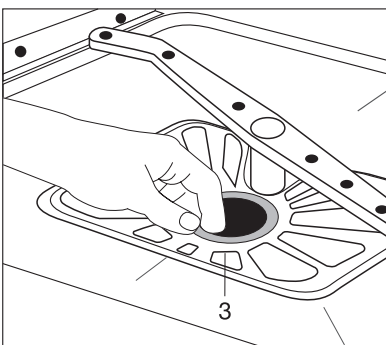
1. Nyissa ki az ajtót, és vegye ki az alsó kosarat.
2. Fordítsa el a fogantyút kb. 1/4 fordulattal az óramutató járásával ellenkező irányba (A), és vegye ki a szűrőrendszert (B).



3. A fogófülnél fogva fogja meg a finom szűrőt (1), és húzza ki a mikroszűrőből (2).
4. Folyó víz alatt alaposan tisztítsa meg az összes szűrőt.



5. Vegye ki a (3) jelű szűrő a mosogatótér aljából, és mindkét oldalon alaposan tisztítsa meg.
6. Tegye vissza a szűrőt.
7. Helyezze be a finom szűrőt a mikroszűrőbe, és dugja össze.
8. Helyezze be a szűrőrendszert, majd fordítsa el ütközésig a fogantyút az óramutató járásának megfelelő irányban. Ügyeljen arra, hogy a nagy felületű szűrő (3) ne álljon ki a mosogatótér aljából.



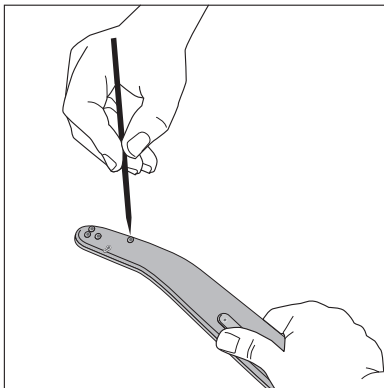
Szűrő nélkül semmiképpen se használja a mosogatógépet.

A szórókar fúvókáinak tisztítása

A szórókar fúvókáit rendszeresen ellenőrizze, hogy nincsenek-e eltömődve. Amennyiben tisztításra van szükség, vegye ki a szórófejet a rögzítéséből, és a fúvókákat tisztítsa meg egy hegyes tárggyal (pl. drót vagy tű). Ezután a szórókart erős vízszugárral öblítse le.

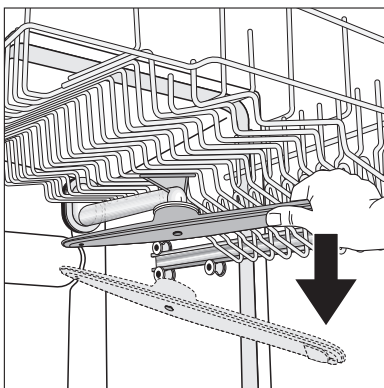


A fúvókanyílást ne sértse meg.

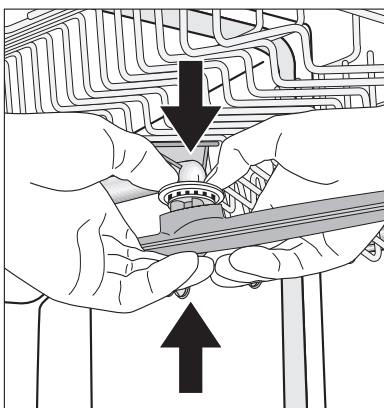


Felső kosár szórókarja

1. A felső kosár szórókarjának eltávolításához az erősen buktassa lefele.
2. Tisztítsa meg a szórókar fúvókáit.

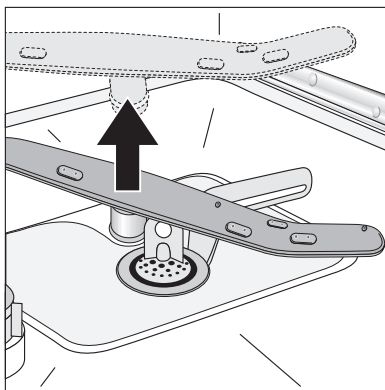


3. A felső kosár megtisztított szórókarját helyezze rá ismét ferdén a csatlakozóelemre: mindkettőt nyomja erősen össze, míg érezhetően reteszelődnek.



Alsó szórókar

- 1.** Az alsó szórókar eltávolításához azt húzza ki felfele a rögzítéséből.
- 2.** Tisztítsa meg a szórókar fúvókáit.
- 3.** Az alsó szórókart helyezze a csatlakozóelemre, és erősen, kattanásig nyomja le.



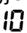
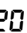
Mit tegyünk, ha ...?

Kisebb hibák elhárítása

Zavarok esetén a padlóra világító fényjelzés villog.

Amikor a hangjelzés be van kapcsolva, zavar esetén figyelmeztető hangjelzés hallható.

Ha használat közben a következő hibakódok valamelyike megjelenik a több funkciós kijelzőn:

-  (vízellátási probléma),
 -  (vízelvezetési probléma),
- nézzzen utána az alábbi táblázatban.

Miután elhárította a hibát, nyomja meg a megkezdett mosogatóprogram gombját. A mosogatóprogram fut tovább.

Ha valamilyen más hibakód jelenik meg (“” és egy szám):

- állítsa le a programot.
- kapcsolja ki, majd ismét be a mosogatógépet.
- állítsa be újra a programot.

Amennyiben a hiba újra megjelenik, forduljon a vevőszolgálathoz, és közölje a hibakódot.

Hiba	Lehetséges ok	Megoldás
1 rövid, folyamatosan ismétlődő figyelmeztető hang Hallható, A kiválasztott mosogatóprogram programlefoyas-kijelzoje villog: világít a WASSER ellenőrző kijelző, a több funkciós kijelzőn a  hibakód látható (vízellátási probléma).	A vízcsap elmeszesedett vagy meghibásodott.	Ellenőrizze és adott esetben javíttassa meg a vízcsapot.
	El van zárva a vízcsap.	Nyissa ki a vízcsapot.
	Eldugult a vízcsap és a tömlő találkozásánál lévő szűrő (ha van).	Tisztítsa meg a tömlő csatlakozásánál lévő szűrőt.
	Eldugultak a mosogatótér alján lévő szűrők.	Nyomja meg az elindított mosogatóprogram gombját; majd szakítsa félbe a programot (lásd: A mosogatóprogram elindítása); Tisztítsa meg a szűrőket (lásd: Szűrők tisztítása).
	A víztömlő meg van törve.	Ellenőrizze a tömlőt.

Hiba	Lehetséges ok	Megoldás
<p>2 rövid, folyamatosan ismétlődő figyelmeztető hang hallható, A kiválasztott mosogatóprogram programlefolysis-kijelzője villog, a több funkciós kijelzőn a 20 hibakód látható (a mosogatóvíz a gép belsejében áll).</p>	<p>A szifon el van dugulva.</p> <p>A lefolyótömlő meg van törve.</p>	<p>Tisztítsa meg a szifont.</p> <p>Ellenőrizze a tömlőt.</p>
<p>3 rövid, folyamatosan ismétlődő figyelmeztető hang hallható, A több funkciós kijelzőn a 30 hibakód látható.</p>	<p>A túlfolyásgátló rendszer bekapcsolt.</p>	<p>Zárja el a vízcsapot, kapcsolja ki a készüléket, és értesítse a vevőszolgálatot.</p>
<p>1 hosszú figyelmeztető hang hallható; világít a SPRÜHARM ellenőrző kijelző.</p>	<p>A felső kosár szórókarja elakadt.</p>	<p>Nyissa ki óvatosan az ajtót. Az ajtó kinyitásakor forró gőz csaphat ki. Forrázásveszély! Úgy rendezze el a kosarakban az edényeket és az evőeszközöket, hogy a szórókar szabadon foroghasson. Zárja be az ajtót.</p>
<p>Világít az TÜR ellenőrző kijelző.</p>	<p>Nyitva van a mosogatógép ajtaja.</p>	<p>Zárja be a mosogatógép ajtaját.</p>
<p>Világít a SIEB ellenőrző kijelző.</p>	<p>A SIEB kijelzés csak arra emlékeztet, hogy a mosogatógép szűrőit alkalmanként ellenőrizze és szükség szerint tisztítsa meg. A szűrők tisztaságának mértékétől függetlenül szabályos időközönként kigyullad.</p>	<p>A kijelzés a következő öblítőprogram indításakor automatikusan kialszik.</p>

Hiba	Lehetséges ok	Megoldás
Nem indul a program.	A hálózati csatlakozó nincs bedugva.	Dugja be a hálózati dugót.
	A házban nem jó a biztosíték.	Cserélje ki a biztosítékot.
	Ha az indítási idő beállítható a készüléken: Be van állítva a késleltetett indítás opció.	Ha most rögtön el akarja mosogatni az edényt, törölje az előre beállított indítási időt.
Rozsdafolt látható a mosogatótérben.	A mosogatótér rozsdamentes nemesacélból készült. A rozsdafolt máshonnan származik (vízvezeték, fazék, evőeszköz stb.). Az ilyen foltok a kereskedelmi forgalomban kapható nemesacél-tisztítószerrel távolíthatók el.	Csak mosogatógépből mosogatható evőeszközök és edényeket tegyen a készülékbe.
Mosogatás közben sípoló hang hallható.	A sípoló hang semmi rosszat nem jelent.	A mosogatógépet kereskedelmi forgalomban kapható, mosogatógép tisztítására használható szerrel mészkőtelenítse. Amennyiben a hangok a mészkőtelenítés után is hallhatók, az evőeszközök és az edények mosogatására használjon más márkás mosogatószert.

Ha a mosogatás eredménye nem kielégítő

Nem lesz tiszta az edény.

- Nem a megfelelő programot választotta.
- Úgy rakotta be az edényeket, hogy a víz nem jutott el minden részére. Nem szabad túlszűfolni az edénykosarakat.
- A mosogatótér aljában lévő szűrők nem tiszták, vagy rosszul vannak betéve.
- Nem márkás mosogatószert használt, vagy túl keveset adagolt belőle.
- Ha vízkőlerakódás van az edényen: a speciális só tartálya üres, vagy a vízlágító rosszul van beállítva.
- A lefolyó tömlő meg van törve.
- A mosogatóvíz szennyeződései eltömíthetik a szórókar fúvókáit. Lehetősége van arra, hogy eltávolítsa a szórókart tisztítás céljából (lásd a "Tisztítás és gondozás" c. fejezetet).

Az edény nem szárad meg, és nem ragyog.

- Nem márkás öblítőszeret használt.
- Az öblítőszer tartálya üres.

A poharakon és edényeken fátyolos folt, csík, tejszerű folt vagy kékesen csillámló réteg van.

- Állítsa kisebbre az öblítőszer-adagolást.

A poharakon és edényeken rászáradt vízcsepp nyoma látható.

- Állítsa nagyobbra az öblítőszer-adagolást.
- A mosogatószer lehet az oka. Vegye fel a kapcsolatot a mosogatószer gyártójának ügyfélszolgálatával.

Üvegkorrózió

- Vegye fel a kapcsolatot a mosogatószer gyártójának ügyfélszolgálatával.

Ártalmatlanítás




Csomagolóanyag

A csomagolóanyaghoz felhasznált anyag környezetkímélő és újra felhasználható. A műanyag részek külön meg vannak jelölve, pl. >PE<, >PS< stb. A csomagolóanyagot a rajta lévő jelölésnek megfelelően az ártalmatlanító helyeken az arra kijelölt gyűjtőtartályba ártalmatlanítsa.



Elhasznált készülék

A terméken vagy a csomagoláson található  szimbólum azt jelzi, hogy a termék nem kezelhető háztartási hulladékként. Ehelyett a terméket el kell szállítani az elektromos és elektronikai készülékek újrahasznosítására szakosodott megfelelő begyűjtő helyre. Azzal, hogy gondoskodik ezen termék helyes hulladékba helyezéséről, segít megelőzni azokat, a környezetre és az emberi egészségre gyakorolt potenciális kedvezőtlen következményeket, amelyeket ellenkező esetben a termék nem megfelelő hulladékkezelése okozhatna. Ha részletesebb tájékoztatásra van szüksége a termék újrahasznosítására vonatkozóan, kérjük, lépjen kapcsolatba a helyi önkormányzattal, a háztartási hulladékok kezelését végző szolgálattal vagy azzal a bolttal, ahol a terméket vásárolta.



Figyelem! A kiszolgált készülék dugóját húzza ki a konnektorból!

Vágja le a hálózati kábelt és a dugóval együtt dobja ki.

Verje szét az ajtó zárját, hogy az ajtó ne záródhasson be.

A gyermekek így nem tudják bezárni magukat a gépbe, és nem tudják magukat életveszélyes helyzetbe hozni.

Műszaki adatok

Befogadóképesség:	12 személyes étkezéslet tálalóedénnyel együtt
Megengedett víznyomás:	1-10 bar (=10-100 N/cm ² = 0,1-1,0 MPa)
Villamos csatlakozás:	230 V, 10 A, lásd még a mosogatógép ajtajának belső peremén jobbra lévő adattáblán.
Teljesen beépíthető mosogatógép	
Méretek:	820–880 × 596 × 546 (Ma × Sz × Mé, mm)
Max. tömeg:	50 kg



- A készülék az alábbi európai uniós irányelveknek felel meg:
- az egyes villamossági termékek biztonsági követelményeiről és az azoknak való megfelelésértékeléséről szóló 79/1997.(XII.31.) IKIM rendelet a 73/23/EEC kiefeszültségi irányelv alapján,
 - az elektromágneses összeférhetőségrol szóló 31/1999.(VI.11.) GM-KHVM együttes rendelet a 89/336/EEC EMC irányelv alapján,
 - az egységes megfeleléségi jelölés használatáról szóló 208/1999.(XII.26.) Korm. rendelet a 93/68/EEC CE jelölésre vonatkozó irányelv alapján.

Tudnivalók vizsgálóintézetek számára

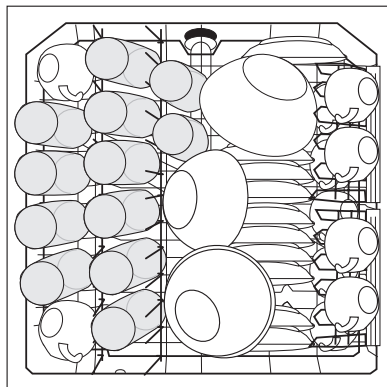
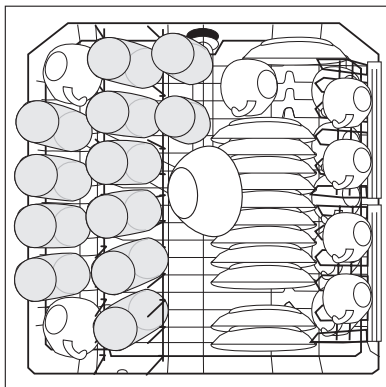
Az **EN 60704 szerinti vizsgálatot** teljes terhelésű mosogatógéppel, a tesztprogrammal (lásd Programtáblázat) kell elvégezni.

Az **EN 50242 szerinti vizsgálatot** teljesen feltöltött vízlágyító-tartállyal, teljesen feltöltött öblítőszer-tartállyal és a tesztprogrammal (lásd Programtáblázat) kell elvégezni.

	Teljes töltet: 12 személyes étkezés tálalóedénnyel együtt	Feltöltet: 6 személyes étkezés tálalóedénnyel együtt, minden 2. helyet szabadon hagyva
Mosogatószer adagolása:	5 g + 25 g (B típus)	20 g (B típus)
Öblítőszer beállítása:	4 (III. típus)	4 (III. típus)

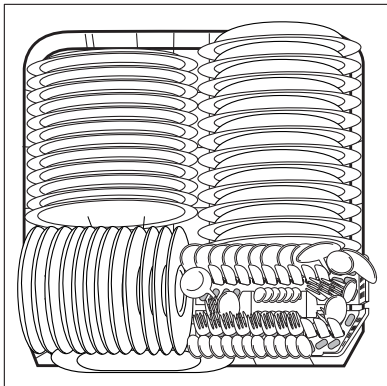
Elrendezési példák:

Felső kosár^{*)}

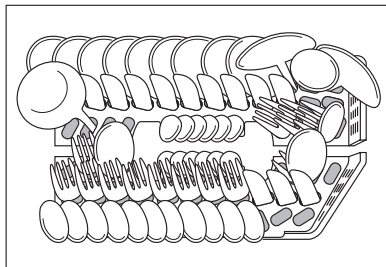


*) Esetleg távolítsa el a bal oldalon található csészetartót, valamint az evőeszköztartót (ha van ilyen).

Alsó kosár és evőeszközkosár *)



Evőeszközkosár



*) Távolítsa el a bal oldalon található csészetartót, valamint a sörös pohár-tartót, ha vannak ilyenek.

Felállítási és bekötési útmutató

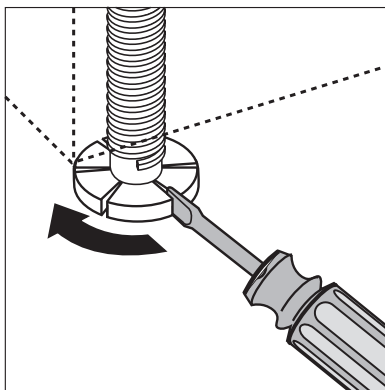


Biztonsági tudnivalók – beszerelés

- A mosogatógépet csak álló helyzetben szabad szállítani, különben sós víz folyhat ki belőle.
- Használat előtt ellenőrizze, hogyállítás közben nem sérült-e meg a mosogatógép. Sérült készüléket semmiképpen se csatlakoztasson. Amennyiben kár keletkezett a gépben, forduljon a szállítóhoz.
- Soha ne helyezze üzembe a mosogatógépet, ha a hálózati kábel, a vízbe vagy elvezetőmlő sérült, vagy ha a kezelőlap, a munkalap vagy a lábázat annyira sérült, hogy szabadon hozzáférhet a készülék belsejéhez.
- A csatlakozódugót mindig az előírásoknak megfelelő dugaljba dugja.
- Közvetlen bekötés esetén: a közvetlen bekötést csak arra felhatalmazott villanyszerelő szakember végezheti.
- Üzembe helyezés előtt győződjön meg arról, hogy a készülék típus tábláján feltüntetett hálózati feszültség és áramfajta megegyezzen a felállítás helyén lévő feszültséggel és áramfajtaival. A szükséges villamos biztosítás szintén a típus táblán található.
- Elosztók, csatlakozók és hosszabbító kábelek használata tilos. A túlhevülés tűzveszélyes!
- A mosogatógép csatlakozó vezetékét csak a vevőszolgálat által felhatalmazott szakember cserélheti ki.
- A biztonsági szelepet is tartalmazó bevezetőmlőt csak a vevőszolgálat cserélheti ki.

A mosogatógép felállítása

- A mosogatógépnek minden irányban vízszintesen, szilárd talajon, stabilan kell állnia.
- A talaj egyenetlenségeinek kiegyenlítéséhez és szomszédos bútor magasságához való beillesztéshez, csavarhúzóval állítsa be a készülék lábait.
- A befolyó csövet, a kifolyócsövet és az elektromos csatlakozó vezetékét úgy kell elfektetni, hogy azok szabadon legyenek elhelyezve a készülék háta mögött, ne törhessenek és csavarodhassanak meg.
- A mosogatógépet ezen kívül szilárdan rögzíteni kell az asz- tallaphoz, vagy a szomszédosbútorhoz. Csak így garantálható a VDE-előírás szerint szükséges kibillenés elleni biztosítás.



Teljesen beépíthető mosogatógép

(lásd mellékelt szerelési sablon)



A készülék ajtaja a következő méretű falappal/bútorlappal burkolható

Szélesség:	591 mm – 594 mm
Mélység:	16 mm – 24 mm
Magasság:	max. 715 mm
Súly:	max. 10 kg

A mellékelt szerelőlemez az egyszerű szerelést és az osztott bútorlapok stabil rögzítését szolgálja.

A mosogatógép csatlakoztatása

Vízcsatlakoztatás

- A mosogatógép hideg és legfeljebb 60 °C hőmérsékletű meleg vízes hálózatra egyaránt csatlakoztatható.
- Nyílt rendszerű vízmelegítőhöz vagy átfolyó rendszerű vízmelegítőre a mosogatógép nem csatlakoztatható.

Megengedett víznyomás

Megengedett minimális víznyomás: 1 bar (=10 N/cm ² =100 kPa)	Amennyiben a víznyomás nem éri el az 1 bart, kérje a szervíz tanácsát.
Megengedett maximális víznyomás: 10 bar (=100 N/cm ² =1 MPa)	Amennyiben a víznyomás meghaladja a 10 bart, nyomáscsökkentő szelepet kell használni. (A nyomáscsökkentő a szakszettekben kapható).

A vízbefolyó tömlő csatlakoztatása



A bevezetőtömlő ne legyen meghajlítva, megnyomva, és tilos a csatlakoztatáshoz megtörni.

A tömlőcsatlakozóval ellátott befolyó tömlőt (ISO 228-1:2000) csatlakoztassa egy 3/4"-os külső menetes vízcsapra.

A bevezetőtömlőn műanyag- vagy fém csatlakozóanya található:

- a **műanyag** csatlakozóanyát **csak kézzel** húzza meg.
- a **fém** csatlakozóanyát **mindenképpen húzza meg szerszámmal**.

Végül szemrevételezéssel ellenőrizze a tömítéseket (győződjön meg róla, hogy nem csöpög a víz a csapból).



Azt javasoljuk, hogy szereltesen be még egy vízcsapot, vagy szereljen elágazódómot a meglévő vízcsapra, így nem zavarja a konyhában a vízvételt.

Amennyiben a csomagban lévónél hosszabb befolyócsőre van szüksége, a szakszettekben kapható, a következő VDE által jóváhagyott komplett csőkészletet:

- "WRflex 100" tömlőkészlet (alkatrészsorszám: 911 239 034)
- "WRflex 200" tömlőkészlet (alkatrészsorszám: 911 239 035)

Vízvezetés

Kifolyóvíz tömlő

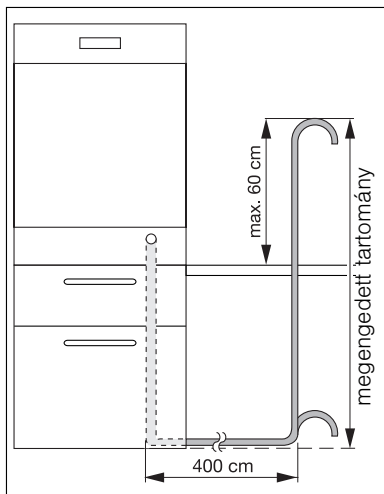


A kifolyóvíz tömlőt tilos megtörni, meghajlítani vagy összenyomni.

- A lefolyótömlő csatlakoztatása: megengedett maximális magasság a készülék felső szélé fölött: 60 cm.

A víztömlő meghosszabbítása

- A meghosszabbított víztömlő a szerviztől, vagy az Alkatrészellátástól szerezhető be. A meghosszabbított víztömlő belső átmérőjének legalább 19 mm-nek kell lennie, hogy ne zavarja a készülék működését.
- Az együttes hosszúság a meghosszabbított tömlővel együtt max. 4 méter lehet.



A szifon csatlakoztatása

- A kifolyóvíz tömlő kivezetése (átmérő: 19 mm) az összes kapható szifontípushoz csatlakoztatható. A szifoncsatlakozás külső átmérőjének legalább 15 mm-nek kell lennie.
- A kifolyóvíz tömlőt a csomagban található tömlőbilinccsel kell a szifonra rögzíteni.

Vízvédelmi rendszer

A vízkárok elkerülése érdekében a mosogatógépet vízvédelmi rendszerrel van felszerelve.

A bevezetőtömlőben lévő biztonsági szelep hiba esetén megszakítja a vízellátást, és bekapcsol a kiürítőszivattyú. A víz így sem kifolyni, sem túlfolyni nem tud. A készülék automatikusan kiszivattyúzza a benne lévő maradék vizet.

Ha be van kapcsolva a készülék, hiba esetén még egy jelzőhang is megszólal.

Elektromos csatlakozás

A hálózati feszültségre, áramra és a szükséges biztosítékra kapcsolatos adatok az adattáblán található. Az adattábla a mosogatógép ajtajának belső peremén jobbra található.

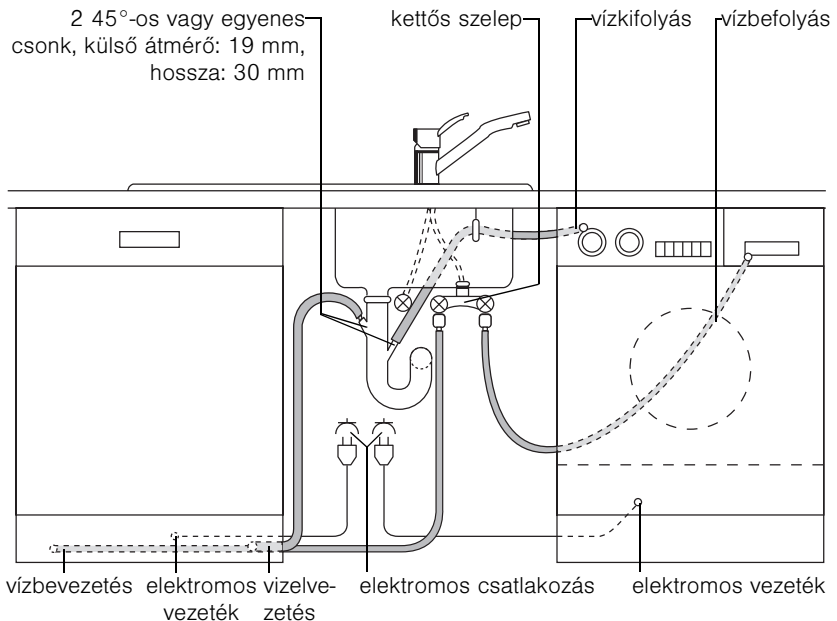
Ha le akarja választani a mosogatógépet a villamos hálózatról, húzza ki a dugót.

Figyelem!

- A dugónak a készülék felállítása után is hozzáférhetőnek kell lennie.
- A beépítés után is be kell tartani az EN 60335-1 DIN előírásait, a feszültség alatti részek és a huzalok a működés során kézzel nem lehetnek elérhetőek.

Csatlakoztatási technika

A bevezetőtömlőt, a lefolyótömlőt és a hálózati kábelt a mosogatógép oldalán kell csatlakoztatni, mert a készülék mögött erre nincs elég hely.



Garancia-feltételek/Vevőszolgálati egységek

Weitere Kundendienststellen im Ausland

In diesen Ländern gelten die Garantiebedingungen der örtlichen Partner. Diese können dort eingesehen werden.

Further after-sales service agencies overseas

In these countries our AEG agents' own guarantee conditions are applicable. Please obtain further details direct.

Autres agences étrangères assurant le service après-vente

Dans ces pays, les conditions de garantie des concessionnaires de la région sont valables. Vous pouvez les consulter sur place.

Otros puntos de Postventa en el extranjero

En estos países rigen las condiciones de nuestros representantes locales, las cuales pueden ser consultadas allí mismo.

Ulteriori uffici del servizio tecnico assistenza clienti all'estero

In questi paesi sono valide le condizioni di garanzia dei partner locali. Queste condizioni possono essere esaminate sul luogo.

Serviços de assistência técnica no estrangeiro

Nestes países são válidas as condições de garantia dos concessionários locais, podendo aí ser consultadas.

További vevőszolgálati irodák külföldön

Ezekben az országokban a mi AEG vevőszolgálatainknál saját jótállási feltételek alkalmazhatók. A további adatokat kérjük közvetlenül szerezzék be.

Servisne službe

Na garancijskem listu boste našli seznam pooblaščenih servisnih služb AEG.

U.A.E. Abu Dhabi Universal Trading Company P.O. Box 43 99 Tel.: 6335331 Service Center 6733974	Jordan Jordan Household Supply Co. Ltd. P.O. Box 3/68 Amman/Tel.: 69 70 50	Malta ITC International Trading Company White House Building Mountbatte Street Blata L-Bajda/Tel.: 220644
Egypt Middle East Commercial Center 4 Salah El Dein St. - 2nd floor Heliopolis, Kairo Egypt Tel.: 2024181719	Canada EURO-LINE Appliances 2150 Winston PARK Drive 20 Oakville, Ontario L6H 5V1 Tel.: 905 829 3980 Fax: 905 829 3985	Mauritius Happy World Centre Ltd. P.O. 7 54 1 Chausee Street Port Louis Tel.: 25355
Australia The Andi-Co Group 1 Stamford Road Oakleigh VIC 3166 Tel.: (03) 9569 1255 Fax: (03) 9569 1450 www.andico.com.au	Korea (South) Core Incorp. 3/F Chewoo Bldg. 200 Nonhyun-Dong Kangnam-Ku 135-010 Seoul Telefon 82 2 549 89 61	Namibia AEG NAMIBIA (PTY) LIMITED-Jeppe Street Northern Industrial Area Windhoek Tel.: (061) 21-6082/4 Fax: (061) 217838
Bahrain/Arabian Gulf A.A. Zayani & Sons P.O. Box 9 32 Bahrain Tel.: 17311124	Croatia Electrolux D.O.O. Suplova 7 10000 Zagreb Tel.: 1 61 19512 Fax: 1 61 19513	New Zealand Monaco Corporation Ltd. 10 Rothwell Avenue Albany - Auckland 4399 Auckland 1 New Zealand Tel.: 0064 94156019 Fax: 0064 94157070
Bulgaria Electrolux Bulgaria E.O.O.D. 91 Levski Blvd. 1000 Sofia Tel.: 2 806676 Fax. 2 980 5276	Kuwait/Arabian Gulf Ali Al-Ghanim Est. P.O. Box 21540 - Safat Tel.: 4822190 Fax: 4820116	Syria WATTAR CO. P.O. Box 36109 Mazzeh - Damascus Direct Phone: 00963116132649 Fax: 00963116119537
Cyprus Hadjikyrlakos & Sons Ltd. Prodromou 121 P.O. Box 21587 Nicosia 1511 Service Telephones: Nicosia 02 481226 Limassol 05 562182 Larnaca 04 633929 Paphos 06 932 699	Lebanon Adib & Assaferi P.O. Box 539 Tripoli	Iran ARIAN International Develop- ment Co. AEG Showroom Shariati, Balatar as Safar Teheran / Iran Phone No. Showroom: 021 / 285 513 / 4 Phone No. Service: 021 / 312 27 67 / 8
Estonia Electrolux Estonia Ltd. Mustamäe tee 24 EE0006 Tallinn Tel.: (372) 6 650 090 Fax: (372) 6 650 092	Latavia Electrolux Latavia Ltd. Terlaton Street 42/44 1011 Riga Tel.: 371 2 297821 Fax: 371 2 821286	Poland Electrolux Poland Sp. zo.o. ul. Domaniewska 41 02-034 Warszawa tel.: 022 874 33 33 fax: 022 874 33 00
Hong Kong Dah Chong Hong Ltd. 20 Kai Cheung Road Kowloon Bay Kowloon - Hong Kong Tel.: 0085222621620 Fax: 0085227550333	Lithuania Electrolux Lithuania Verkui 29 2600 Vilnius Tel.: 372 272 3326 Fax: 372 272 3366	Russia Electrolux Russia Ltd. 16 Olympiysky prospekt 129090 Moscow Tel.: (095) 937 7837 Fax: (095) 926 5513

<p>Israel Evis Ltd. Tadiran-Ampa Service 10 Gibonay Israel Street New Industrial Zone Netanya, 42504 Israel</p>	<p>Malaysia Arzbergh Engineering No. 49A/B, Jalan Petaling Utama 7 4600 Petaling Jaya Tel.: 3 795 1084 Fax: 3 795 1082</p>	<p>Saudi Arabia Alia Trading Corporation P.O. Box 4101 Meccak Street Riyadh Tel.: 4645977 Al Nahas Est. Al Sitteeng Street P.O. Box 1 15 29 Jeddah Tel.: 6611675 Service center 6646583</p>
<p>Japan Electrolux Japan Ltd. Domestic Appliances Department Maruzen Showa Warehouse Building Tookai 4-5-12, Ota-ku 143-006 Tokyo Tel.: 0120-13-7117 Fax: 03-3790-5257</p>	<p>Singapore Group Pte Ltd. 833 Bukit Timah Road Unit no. 01-11 Royalville 279887 Singapore Tel.: 0065 64638484 Fax: 0065 64638488</p>	<p>Slovenia Electrolux Slovenia D.O.O. Traska Ul. 132 1000 Ljubljana Tel.: 61 1234 137 Fax: 61 1234 238</p>
<p>Thailand Olympia Thai Tower, 444 Rachadapiser Road Samsenok- Huaykwang 10320 Bangkok Thailand Tel.: 006625136111 Fax: 006625136334</p>	<p>Slovakia Rep. Electrolux Slovakia S.R.O. Seberiniho 1 821 03 Bratislava Tel.: 02 4333 4322, 4355 Fax: 02 4333 6976</p>	<p>South Africa AEG (Pty) Ltd. 55, 12th Road P.O. Box 1 02 64 Kew/Johannesburg 2000 Tel.: 8069111</p>
<p>Hungary Electrolux Lehel KFT Erzsébet Királyné útja 87. 1142 Budapest Tel.: 00361/467-3200</p>		

Szerviz

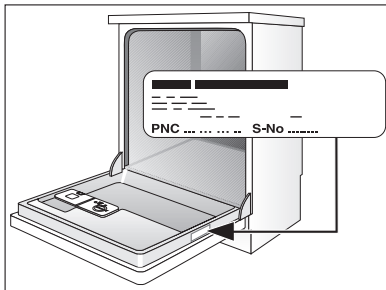
Műszaki hiba esetén először ellenőrizze, hogy a használati utasítás segítségével (“Mit tegyünk, ha ...?” c. fejezet) saját maga is el tudja hárítani a hibát vagy nem.

Ha saját maga nem tudja elhárítani a hibát, forduljon vevőszolgálatunkhoz vagy szervizpartnerünkhöz.

Ahhoz, hogy gyorsan segíthessünk, a következő adatokra van szükségünk:

- Modell
- Termékszám (PNC)
- Sorozatszám (S-szám)
(A számok az adattáblán találhatóak.)
- A hiba típusa
- A készülék kijelzőjén esetleg megjelenő hibaüzenet

Azt ajánljuk, írja be ide a készülék azonosítószámait, hogy kéznél legyenek, ha kell:



Modell:

PNC:

S-szám:

 **From the Electrolux Group. The world's No. 1 choice.**

Az Electrolux Csoport a világ legnagyobb konyhai, fürdőszobai, tisztító és szabadtéri készülékeket gyártó vállalata. Több mint 55 millió Electrolux csoport által forgalmazott terméket (többek között hűtőszekrényeket, tűzhelyeket, porszívókat, láncfűrészeket és fűnyíró gépeket) adnak el évente mintegy 14 milliárd dollár értékben a világ több mint 150 országában.

AEG Hausgeräte GmbH
Postfach 1036
D-90327 Nürnberg

<http://www.aeg.hausgeraete.de>

© Copyright by AEG

822 612 365-00-141204-01

A változtatások jogát fenntartjuk