

ZANUSSI

HŰTŐSZEKRÉNY

ZI 1603

ZI 2403

HASZNÁLATI ÚTMUTATÓ

Útmutatások a Használati útmutató olvasásához

Az alábbi szimbólumok megkönnyítik a Használati útmutató olvasását:



A készülék használatára vonatkozó biztonsági útmutatások.



Tanácsok a helyes használathoz és a készülék optimális használatához.



Információk a környezetvédelemhez.

Biztonsági útmutatások

Mielőtt a hűtőkészüléket üzembe helyezi, figyelmesen olvassa el ezt a Használati útmutatót. A következőkben felsorolt figyelmeztetések és útmutatások az Ön és a készülék védelmét szolgálják, ezért kérjük, hogy mielőtt a készüléket használatba veszi, gondosan tanulmányozza át az itt leírtakat.

Ha a készüléket eladja, vagy elajándékozza - kérjük, hogy ezt a Használati útmutatót is adja át az új tulajdonosnak, hogy Ő is megfelelő információkat szerezhesen a készülék használatával kapcsolatban.

Háztartási használat

- A háztartási hűtő- és fagyasztószekrényeket kizárólag élelmiszerek tárolásához tervezték.
- A felállítás előtt ellenőrizze, hogy a házhoz szállítás közben nem érte-e valamilyen sérülés a készüléket. Tilos a sérült készüléket üzembe helyezni. Sérülés esetén forduljon a szállítást végző céghez.
- A készülék nehéz. A hátsó és alsó részén lévő éles fémszélek a mozgatás közben balesetet okozhatnak, ezért húzzon védőkesztyűt a készülék felállításához.
- Ha a készülék üzembe helyezéséhez a lakás elektromos hálózatában változtatásra van szükség, akkor azt kizárólag elektromos szakemberrel, szervizzel végeztesse el.
- Az elhelyezésnél ügyeljen arra, hogy a csatlakozó vezeték ne kerüljön a készülék alá.
- Ne helyezzen elektromos gépet (pl. fagylaltgép) a hűtőkészülékbe.
- Szénsavtartalmú italokat ne tároljon a fagyasztóban, illetve a mélyhűtőben, mert ezek könnyen szétrobbanhatnak.
- A fagyasztóból, illetve a mélyhűtőből kivett jégkockákat ne fogyassza el azonnal, mert az égéshez hasonló fagyási sérüléseket szenvedhet.
- Ne érintse meg nedves kézzel a mélyhűtött árukat, mert könnyen fagyási sérüléseket szenvedhet.

- Üzemzavar esetén soha ne próbálja meg saját maga megjavítani a készüléket. Mindig forduljon a kijelölt szervizhez, vagy a Vevőszolgálathoz. A meghibásodott készülék javításához csak eredeti gyári pótalkatrészek használhatók.

Biztonság a gyermekek számára

- Az egyes csomagoló anyagok (pl. műanyag fólia, polisztirol) veszélyesek lehetnek a gyermekek számára. Fulladásveszély!
- Ha a készüléket kicselejtezi, akkor vágja le róla a csatlakozó kábelt és tegye használhatatlanná az ajtózárat, hogy a játszó gyerekek ne zárhassák magukra az ajtót.



Környezetvédelem

- A kicselejtett készüléket nem szabad a háztartási szemétbe, vagy hulladéktelepre kidobni. Szállíttassa el a lakóhelye szerint illetékes hulladékbegyűjtő helyre.


Tartalomjegyzék

Biztonsági útmutatások	2
Gondoskodás	3
Használat: A használatba vétel előtt	3
Használatba vétel / Hőfokszabályzás / A normáltér kialakítása / Tanácsok	4
Karbantartás: Leolvasztás / Tisztítás	5
Belsőtéri világítás	6
Ha valami nem működik / Vevőszolgálat és pótalkatrészek	6
Az ajtó nyitásirányának megcserélése	7
Üzembe helyezés Felállítás	7
Elektromos csatlakoztatás	8
Beépítés	8
Adatlap	11



Gondoskodás


Csomagoló anyagok

- a -szimbólummal jelölt anyagok újrahasznosíthatók.

- >PE< = Polietilén
- >PS< = Polisztirol
- >PP< = Polipropilén

A készülék csomagolásához használt anyagok és segédeszközök újrahasznosíthatók.

Gondoskodás az öreg készülékről

A terméken látható, vagy a csomagolásán lévő -szimbólum arra utal, hogy ezt a terméket ne úgy kezelje, mint a normál háztartási hulladékot, hanem a kiselejtezett elektromos készüléket újrahasznosítás céljából adja le egy begyűjtőhelyen.

Az erről a termékről való korrekt gondoskodás védi a környezetünket és a velünk élő emberek egészségét. A környezetünk és az egészségünk a helytelen gondoskodással megváltoztatható. Az újrahasznosításról gondoskodó begyűjtő helyekre vonatkozó információt kérdezze meg az illetékes Önkormányzati Hivataltól.

Használat

A használatba vétel előtt



A készülék szállításakor a kompresszorban lévő olaj a hűtőkörbe folyhat át. Várjon legalább 2 órát a készülék bekapcsolásával, hogy az olaj visszafolyhasson a kompresszorba.

- Mielőtt a készüléket használatba veszi, ajánlatos a belső- és a külső részeket, valamint a tartozékokat is langyos vízzel (kevés mosogatószerrel keverve) alaposan kitisztítani. A tisztítás után hagyja jól kiszáradni a készüléket.

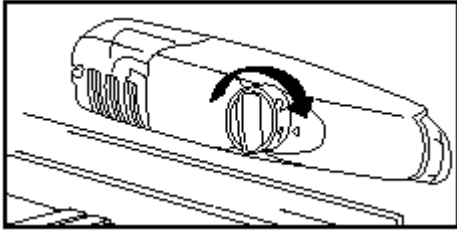


Kérjük, hogy semmiféle súrolószert ne használjon, mert ezzel károsíthatja a készüléket.

- A készüléket és a belső tartozékokat védelemmel látták el a szállításhoz.
- Minden ragasztószalagot és műanyag szállítási tartozékot távolítson el a készülék belsejéből.

Használatba vétel

- A hőfokszabályzó forgógombja a normáltér jobb oldali részén található.
- Dugja be a csatlakozó dugót a fali konnektorba. Nyissa ki a hűtőszekrény ajtaját és az óramutató járásával megegyező irányba forgassa el a hőfokszabályzó gombot a "0" (STOP) pozíció fölé.



- A készülék most bekapcsolt állapotban van. Ha a készülék működését szüneteltetni szeretné, akkor forgassa a hőfokszabályzó gombot a „0” pozícióba.

Hőfokszabályzás

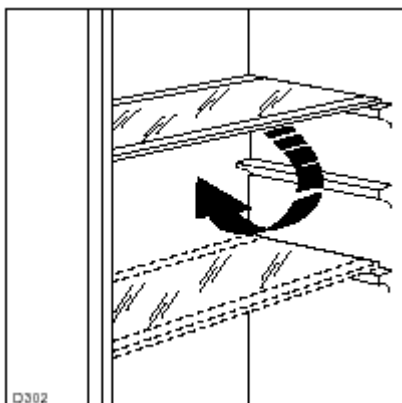
- A helyes hűtési hőmérséklet beállításánál figyelembe kell venni a következő, a belső hőmérsékletet befolyásoló szempontokat:
 - Környezeti hőmérsékletet.
 - Az ajtónyitogatások gyakoriságát.
 - A behelyezett élelmiszerek mennyiségét.
 - A készülék felállításának helyét (szellőzés).
- A hőmérséklet szabályzása a beállításnak megfelelően automatikusan történik.
 - „1”-es pozíció = legmelegebb belső hőmérséklet
 - „6”-os pozíció = leghidegebb belső hőmérséklet
 - „0” pozíció = hűtés kikapcsolva

A közepes beállítás a legtöbbször megfelelő.

A normáltér kialakítása

Tároló polcok

- A különböző nagyságú élelmiszer csomagok tárolásához a tároló polcok különböző magasságba állíthatók be.

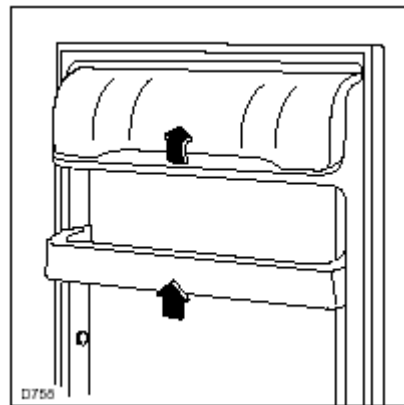


- Ehhez húzza ki előre addig a tároló polcot, amíg fent és lent is megdönthető nem lesz és vegye ki.
- Egy másik magasságba való behelyezést a fentiekkel fordított sorrendben kell elvégezni,

i A zöldségtároló dobozok fölött lévő üveglapot mindig ebben a helyzetben kell tartani, hogy megfelelő legyen a levegő cirkulálása.

Ajtórekesz

- Az ajtó belső oldalán lévő középső tároló rekesz magassága állítható.
- Nyomja fokozatosan a tároló rekeszt a nyíl irányába, amíg szabadon mozgatható nem lesz, majd helyezze át a kívánt magasságba.



- A könnyebb tisztíthatóság érdekében a felső ajtópolc kivehető a helyéről.

i Tanácsok

Energiatakarékosság

- Ne helyezze a készüléket tűzhely, fűtőtest, vagy más hőkészülék közelébe. Magasabb környezeti hőmérsékleten a kompresszor gyakrabban fog bekapcsolni. Tanulmányozza át a „Felállítás” c. fejezetet.
- Az ajtót mindig csak a szükséges ideig hagyja nyitva.
- Magasabb környezeti hőmérsékleten a legmagasabb hűtési fokozat beállítása és jelentős élelmiszer mennyiség hűtése mellett a készülék folyamatos üzemelésre kapcsolhat, ami a hátsó falon dér- és jégképződést eredményez. Ilyen esetben a hőfokszabályzót állítsa melegebb hűtési fokozatra, hogy az automatikus leolvasztás működésbe léphessen és csökkenjen az energiafogyasztás.
- Ne helyezzen be meleg ételeket a készülékbe. A meleg ételeket hagyja előbb kihűlni.
- A kondenzátort (a készülék hátoldalán lévő fekete rács) tartsa mindig tisztán.

Helyes hűtés

- Soha ne helyezzen meleg élelmiszert, vagy párolgó folyadékot a hűtőszekrénybe.
- Takarjon le, illetve csomagoljon be minden élelmiszert - különösen akkor -, ha az erős illatú.
- Az élelmiszereket úgy helyezze el, hogy a levegő szabadon cirkulálhasson közöttük.

Álljon itt néhány praktikus tanács:

- A **húsféléket** (minden fajta) műanyag fóliába csomagolva kell a zöldségtároló feletti üvegpolcra elhelyezni.
Ezen a helyen a húsok 1-2 napig tárolhatók.
- A **meleg ételeket, vagy a gőzölgő folyadékokat** csak a szobahőmérsékletre való lehűlésük után és fedővel letakarva szabad bepakolni a készülékbe. Ezek bármelyik rakodó polcra elhelyezhetők.

- A **gyümölcsöket és a zöldségeket** - tisztítás és szárítás után - a zöldségtároló fiókban kell tárolni.
- A **vajat és a sajtféléket** külön tartókban, vagy alu-, illetve műanyag fóliába csomagolva pakolja be, hogy megakadályozza a levegővel való érintkezést.
- A **tejet** zárt dobozban az ajtó belső oldalán lévő üvegtartóba állítva kell behelyezni.
- **Banánt, burgonyát, hagymát és fokhagymát csomagolás nélkül ne tároljon a normáltérben.**

Karbantartás



Minden tisztítási és karbantartási munka megkezdése előtt ki kell húzni a csatlakozó dugót a konnektorból.

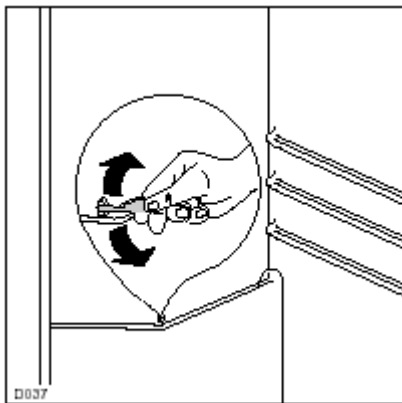


Ennek a készüléknek a hűtőrendszere szénhidrogént tartalmaz.

Ennek megfelelően a karbantartását és az utántöltését is csak szakképzett személy, szerviz végezheti.

Leolvasztás

- A normáltér belső falán képződő dér- és jégréteg a kompresszor állásidejében automatikusan leolvad. Az olvadékvíz az elvezető nyíláson át kifolyik a készülékből és a hátsó részen (a kompresszor fölött) lecsöpögve elpárolog.



- Az olvadékelvezető nyílást rendszeresen tisztítsa meg, hogy elkerülhesse a kivezető nyílás eltömődését. Használja ehhez a kifolyónyílás tisztítására szolgáló műanyag csövecskét.

Tisztítás



Soha ne használjon súrolószert a tisztításához, mert az károsíthatja a készüléket.

Soha ne használjon fémből készült tárgyat a tisztításhoz, mert az károsodást okozhat.

A készülék belső terét és a tartozékokat rendszeresen tisztítani kell, amit langyos vízzel kell elvégezni.

Az alapos tisztítás után hagyja jól kiszáradni a készüléket.

A készülék biztonságos üzemeltetéséhez évente legalább egyszer le kell szerelni a szellőzőrácsot és egy porszívóval meg kell tisztítani a levegőjáratokat, valamint a hátoldalon lévő kondenzátort és kompresszort.

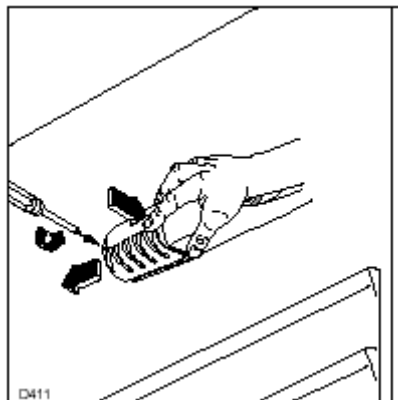
Üzemen kívül helyezés

- Kapcsolja ki a készüléket és húzza ki a csatlakozó dugót a fali konnektorból. Pakolja ki az élelmiszereket a készülékből.
- A megfelelő szellőzés biztosításához, illetve a kellemetlen szagosodás elkerüléséhez, kissé hagyja nyitva az ajtót.

Belsőtéri világítás

A normáltérben lévő belsőtéri izzó cseréjének megkezdése előtt ki kell kapcsolni a készüléket és le kell választani az elektromos hálózatról.

1. Csavarja ki a lámpafedelelet rögzítő csavart.
2. A lámpafedelelet távolítsa el az ábrán látható módon, közben nyomja meg.
3. Cserélje ki a kiégett izzót egy ugyanolyan teljesítményű új izzóra.



Ha valami nem működik

Amennyiben a készülék használata során működési zavarok jelentkeznének - kérjük, hogy mielőtt a szervizhez fordul, először ellenőrizze az alábbiakat.

Üzemzavar	Segítség
A készülék hűtése nem elégséges.	Forgassa hidegebb hőmérsékletre a forgógombot. Az élelmiszereket úgy kell elhelyezni, hogy a hideg levegő cirkulálása biztosítva legyen. Ügyeljen az ajtó tökéletes záródására és arra, hogy az ajtótömítés megfelelően tiszta legyen. Túl magas a környezeti hőmérséklet.
A készülék hűtése túl erős.	Forgassa melegebb hőmérsékletre a forgógombot.
A kompresszor állandóan üzemel.	Forgassa alacsonyabb pozícióba a forgógombot. Túl magas a környezeti hőmérséklet. Ügyeljen arra, hogy a lábazatnál és a hátsó részen lévő szellőző nyílások ne legyenek lefedve, vagy letakarva. Nagyobb mennyiségű friss élelmiszert helyezett be a készülékbe. Az ajtót csak addig hagyja nyitva, ameddig éppen szükséges.
Víz található a normáltérben.	A készülék belső részén lévő olvadékvíz kifolyó nyílás eltömődött. Tisztítsa ki a nyílást egy műanyag szívószállal. A készülék hátfaláról lefolyó víz az automatikus leolvasztás természetes velejárója.
Zajok	A hűtőközelekek jellegzetes zajokat keltenek. Ha a hűtőközelek beáramlik a vékony csövekbe, akkor bugyborékoló, vagy éles zajok hallhatók. A kompresszor be-, vagy kikapcsolása közben is egy kattánós hang lesz hallható. A zajokat a környező bútortól gondos megtervezése is befolyásolhatja.

Vevőszolgálat és pótalkatrészek

A meghibásodott készülék javítását, beleértve a csatlakozó vezeték cseréjét is, csak a jótállási jegyben kijelölt szerviz végezheti.

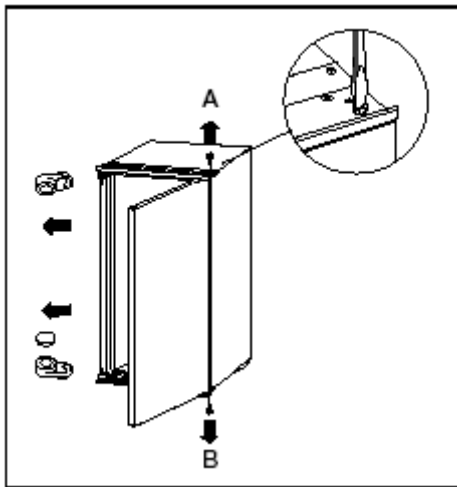
Üzemzavar esetén, ha a jótállási jegyben feltüntetett szervizhez fordul, akkor a bejelentéskor adja meg a:

- Modelljelzést
- Gyártási számot (PNC)
- Sorozatszámot (S-No)

Ezeket az adatokat a készülék adattáblája tartalmazza, amely a készülék belső oldalának baldali részén található. Azért, hogy ezek az adatok mindig kéznél legyenek, célszerű feljegyezni őket.

Az ajtó nyitásirányának megcserélése

A készüléket a szállításnál az ajtó mindkét oldalán biztosítással látták el. A nyitás iránya szerint az egyik oldalon fent és lent távolítsa el a zsanércsapot (A és B).



Figyelem!

Alacsony környezeti hőmérséklet esetén (pl. télen) előfordulhat, hogy nem fog zárnı megfelelően az ajtó tömítés. Egy bizonyos idő eltelte után azonban a tömítés automatikusan visszanyeri eredeti formáját. Ha ezt a folyamatot fel szeretné gyorsítani, akkor a szerelés után meleg, de nem forró levegővel (pl. hajszárítóval) melegítse fel a tömítést.

Üzembe helyezés



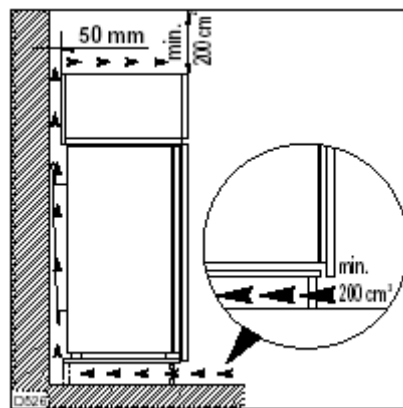
A felállítás előtt ellenőrizze, hogy a házhoz szállítás közben nem érte-e valamilyen sérülés a készüléket. Sérülés esetén forduljon a szállítást végző céghez.

- A normál működés természetes velejárója, hogy a kondenzátor és a kompresszor felmelegszik. Mindig gondoskodjon a készülék megfelelő szellőzéséről, mert akkor elkerülheti a meghibásodást és az élelmiszerek esetleges megromlását. Vegye figyelembe a következőkben leírt tudnivalókat.
- **Fontos:** ha a csatlakozó vezeték megsérült, akkor gondoskodni kell arról, hogy azt a kijelölt szerviz egy eredeti gyári vezetékre cserélje ki.

Felállítás

- Az üzembe helyezés előtt ellenőrizni kell, hogy nem érte-e valamilyen sérülés a készüléket. A szállításnál bekövetkezett sérülésről feltétlenül értesítse a szállítást végző céget.
- A készüléket nem szabad közvetlenül fűtőtest, vagy más hőforrás közvetlen közelében felállítani.
- Ne állítsa fel a készüléket közvetlen napsütésnek kitett helyre sem.
- A készülék oldalainál biztosítani kell a megfelelő szellőzést.

- A készülék elhelyezésénél be kell tartani a szellőzésre vonatkozó minimális szabad keresztmetszeteket (ábra).



Figyelem: A szellőző nyílásokat mindig tisztán kell tartani.

- A hátsó beépített szekrénynél (mélyedésnél) is biztosítani kell a következő méretekkel rendelkező szellőzőjáratot:

Mélység: 50 mm
Szélesség: 540 mm

A készülék klímaosztályba sorolását a belső tér baloldalán található adattábla tartalmazza. Az alábbi táblázat azt mutatja, hogy melyik klímaosztályú készülék milyen környezeti hőmérséklet-tartományban üzemeltethető.

Klímaosztály	Környezeti hőmérséklet
SN	+10-től 32°C-ig
N	+16-től 32°C-ig
ST	+18-től 38°C-ig
T	+10-től 43°C-ig

Elektromos csatlakoztatás

A készülék csatlakoztatása előtt ellenőrizze, hogy a készülék adattábláján megadott feszültségérték és frekvencia megegyezik-e az Ön lakhelyén lévővel.

A normál feszültség értéktől való ± 6 %-os eltérés még megengedett.

Fontos! A készüléket csak az előírásoknak megfelelő földelt konnektorba szabad csatlakoztatni.

Amennyiben a helyiségben nincs megfelelő földelt konnektor, akkor elektromos szakemberrel, szervizzel szereltesse egyet a készülék közelébe. A csatlakozó dugó is földelt csatlakoztatáshoz készült.

A fenti előírások be nem tartásából eredő károkért a gyártó minden felelősséget elhárít magától.

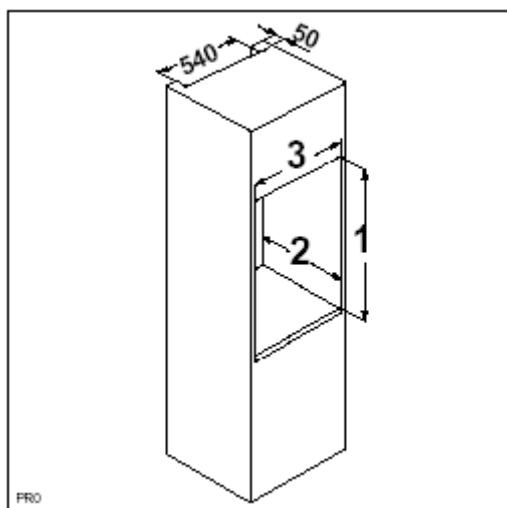
Az érintésvédelmi előírások figyelmen kívül hagyása az áramütés kockázatával jár!

Fontos! A készülék felállítása után is biztosítani kell a csatlakozó dugaszhoz való gyors és könnyű elérhetőséget.

Beépítés

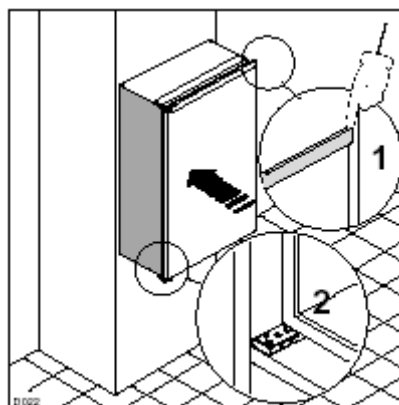
Beépítési méretek

	ZI 1603	ZI 2403
Magasság (1)	880 mm	1225 mm
Mélység (2)	550 mm	550 mm
Szélesség (3)	560 mm	560 mm

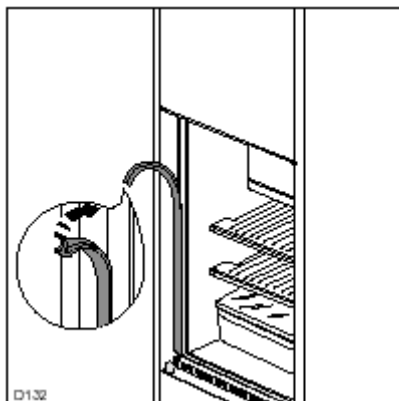


A hátsó beépített szekrényénél is biztosítani kell a következő méretekkel rendelkező szellőzőjáratot:

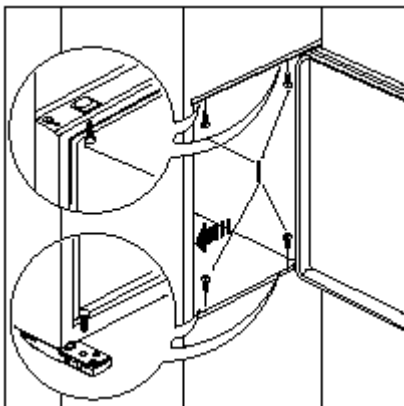
Mélység: 50 mm
Szélesség: 540 mm



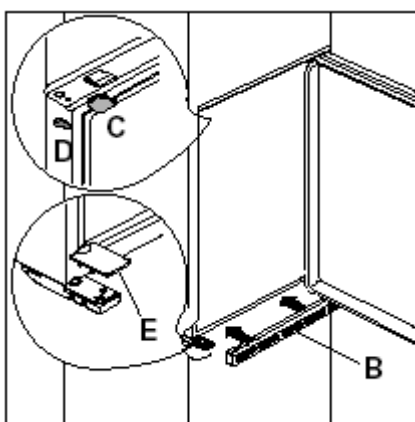
1. Tolja be addig a készüléket a mélyedésbe, amíg a (A) szegélyléc egybe nem esik a bútorral.



2. A képen látható módon ragassza fel a tömítő profilt.

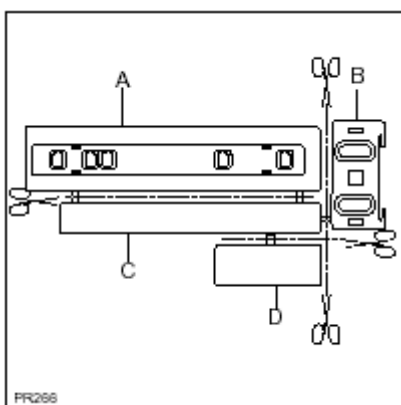


3. Nyissa ki az ajtót és tolja be az oldalaknál a készüléket a mélyedésbe. Rögzítse a készüléket a mellékelt 4 db csavarral.

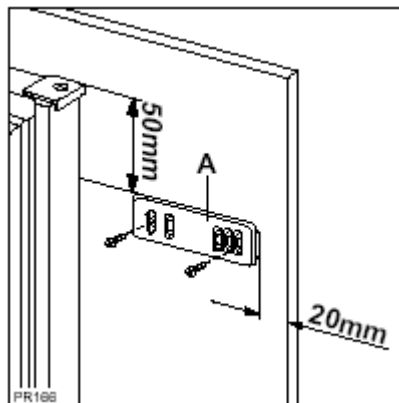


4. Pattintsa be a szellőzőrácsot (B) és tegye fel a zsanérfedőt (E).

A mellékelt műanyag dugókat (C-D) nyomja be a felerősítő és zsanérfuratba.

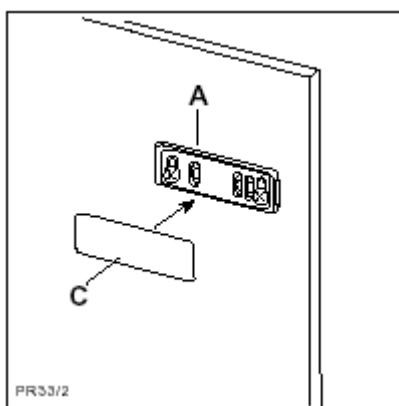


5. Az ábrán látható módon vágja ki az A, B, C, D jelű részeket.

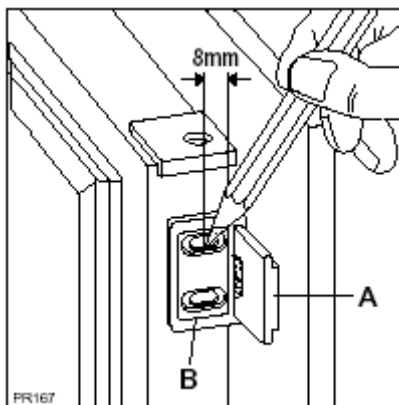


6. Helyezze a tartósínt (A) a bútorlap belső oldalának az alsó és felső részére (lásd ábra) és jelölje be a külső furatok helyzetét.

Az elkészített furatokon át csavarozza fel a tartósínt a mellékelt csavarokkal.

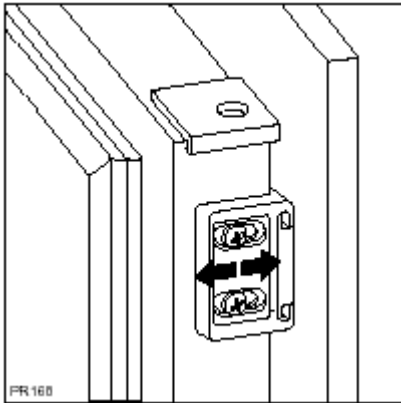


7. Nyomja be kattanásig a tartósínbe (A) a fedőprofil (C).

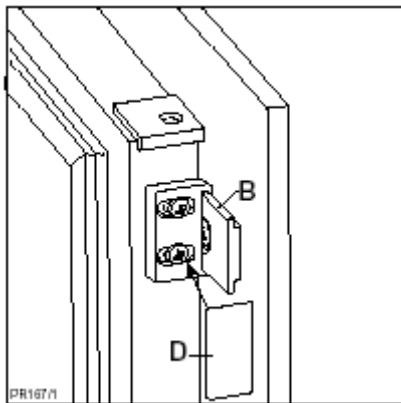


8. Nyissa ki a készülék- és a bútor ajtaját is kb. 90°-ra. Helyezze a szögvasat (B) a tartósínbe (A).

Tartsa össze az ajtókat és jelölje össze a furatokat (lásd ábra). Távolítsa el a szögvasat és készítse el az $\varnothing 2$ mm-es furatokat az ajtó szélétől 8 mm-re. Helyezze újra vissza a szögvasat a tartósínre és erősítse fel a mellékelt csavarokkal.



9. Adott esetben a pontos beállításhoz használja a hosszanti furatokat. A művelet végén ellenőrizze a készülék és az ajtóborítás megfelelő zárását.




10. Nyomja be kattanásig a tartósínbe (B) a fedőprofil (D).

ADATLAP

a háztartási hűtőszekrények, fagyasztók és ezek kombinációja villamos energia hatékonyságának jelöléséről szóló 1/1998.(I.12.) IKIM rendelet alapján.

Gyártó védjegye	ZANUSSI	
Forgalmazó	Electrolux Lehel Kft. Háztartási Készülék, 1142 Budapest, Erzsébet királyné út 87.	
A hűtőkészülék azonosító jele	ZI 1603	ZI 2403
A hűtőkészülék kategóriája	Hűtőszekrény	
Energiahatékonysági osztály (skála A-tól G-ig, ahol A - kifizetés: G - nagyfogyasztás)	B	B
Villamos energiafogyasztás (kWh/év) (A mindenkori energiafogyasztás a hűtőkészülék használatától és elhelyezésétől függ.)	179	193
Friss élelmiszer tárolására szolgáló tér (5°C) nettó térfogata (liter)	154	228
Klímaosztály	adattáblán található	
Zajtjelzés szint (dB/A)	38	38

	<p>Ez a készülék megfelel a következő EG irányelveknek:</p> <ul style="list-style-type: none"> - 73/23/EWG - (1973.02.19.) - kifizetésű irányelv alapján az egyes villamosági termékek biztonsági követelményeiről és az azoknak való megfelelés értékeléséről szóló 79/1997. (XII.31.) IKIM rendelet, - 89/336/EWG - (1989.05.03.) - EMC-irányelv (a 92/31/EWG változással bezárólag) alapján az elektromágneses összeférhetőségről szóló 31/1999. (VI.11.) GM-KHVM együttes rendelet, - 93/68/EWG - (1995.07.22.) - CE-jelölés irányelv alapján az egységes megfelelési jelölés használatáról szóló 208/1999. (XII.26.) Korm. rendelet.
---	--

Vevőszolgálat:
1142 Budapest, Erzsébet királyné út 87.