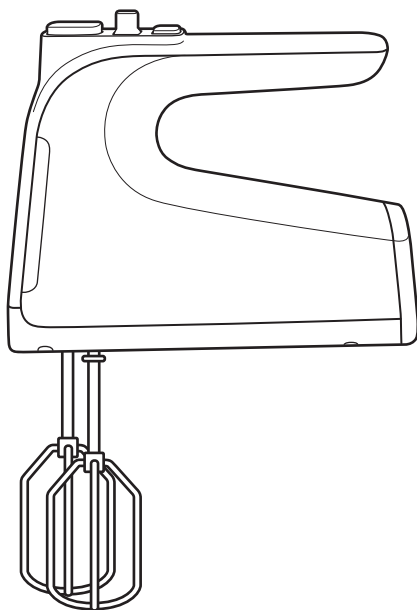


Instruction book

300 Hand mixer

EHM4X



EN INSTRUCTION BOOK

FR MODE D'EMPLOI

BG БРОШУРА С ИНСТРУКЦИИ

CZ NÁVOD K POUŽITÍ

DE GEBRAUCHSANWEISUNG

DK VEJLEDNING

EE KASUTUSJUHEND

ES LIBRO DE INSTRUCCIONES

FI OHJEKIRJA

GR ΕΓΧΕΙΡΙΔΙΟ ΟΔΗΓΙΩΝ

HR KNJIŽICA S UPUTAMA

HU HASZNÁLATI ÚTMUTATÓ

IT ISTRUZIONI

LT INSTRUKCIJŲ KNYGA

LV LIETOŠANAS INSTRUKCIJA

NO BRUKSANVISNING

PL INSTRUKCJA OBSŁUGI

RO MANUAL DE INSTRUCȚIUNI

RS UPUTSTVO

RU ИНСТРУКЦИЯ

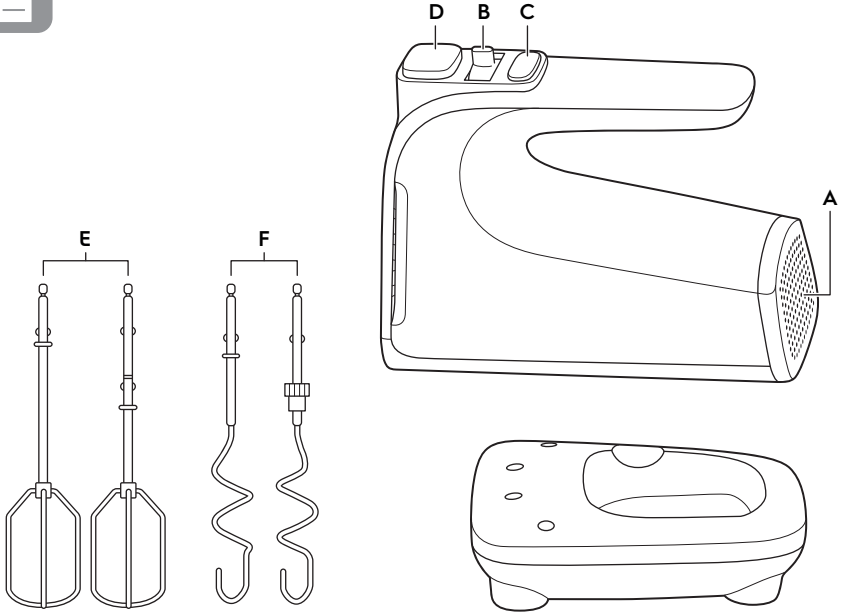
SE BRUKSANVISNING

SI NAVODILA

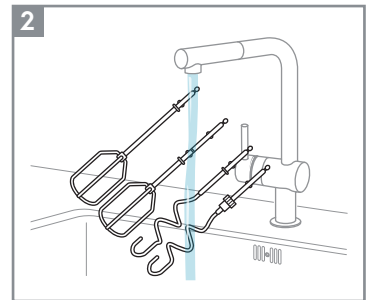
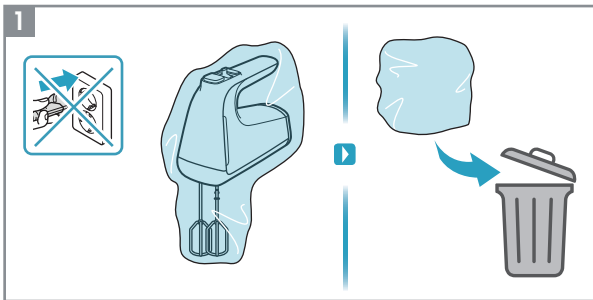
SK NÁVOD NA POUŽÍVANIE

TR EL KİTABI

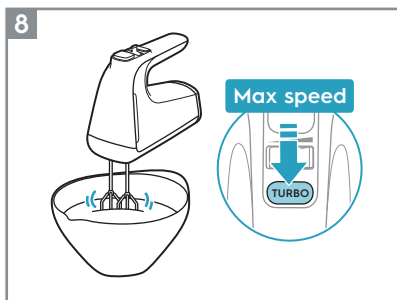
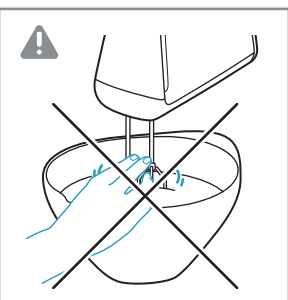
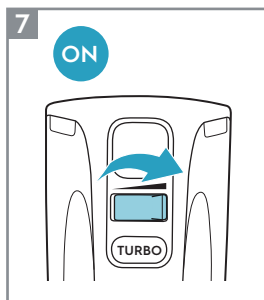
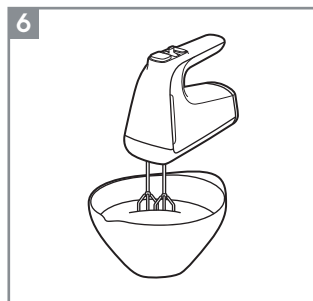
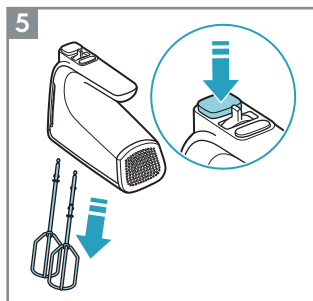
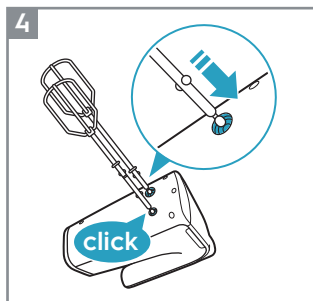
UA ПОСІБНИК КОРИСТУВАЧА



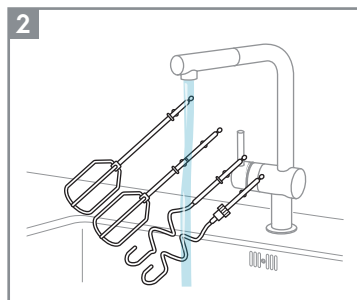
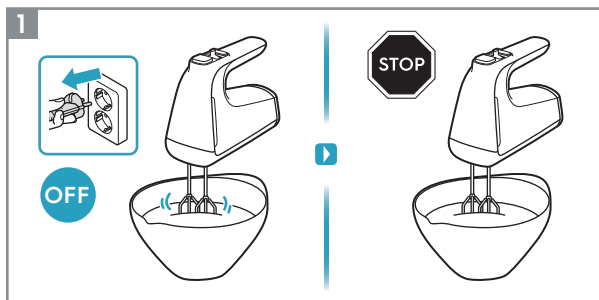
BEFORE FIRST USE



OPERATING INSTRUCTIONS



CLEANING AND CARE



SAFETY ADVICE

Read the following instruction carefully before using the appliance for the first time.

- Appliances can be used by persons with reduced physical, sensory or mental capabilities or lack of experience and knowledge if they have been given supervision or instruction concerning use of the appliance in a safe way and if they understand the hazards involved.
- Children should be supervised to ensure that they do not play with the appliance.
- This appliance shall not be used by children. Keep the appliance and its cord out of reach of children.
- Never use or pick up the appliance if
 - the supply cord is damaged,
 - the housing is damaged.
- If the appliance or the supply cord is damaged, it must be replaced by the manufacturer, its service agent or similarly qualified person, in order to avoid hazard.
- Always disconnect the appliance from the supply if it is left unattended and before assembling, disassembling or cleaning.
- Care shall be taken when handling the tools, emptying the bowl and during cleaning.
- Switch off the appliance and disconnect from supply before changing accessories or approaching parts that move in use.
- Do not immerse the appliance in water or any other liquid.
- This appliance is intended for domestic use only. The manufacturer cannot accept any liability for possible damage caused by improper or incorrect use.
- Keep the fingers away from the rotating parts of the products as well as inner parts of the stand while adjusting it up and down to avoid injury.
- Limit presence of the long free hanging objects next to rotating parts (e.g loose long hair, unclipped tie, etc).

ENVIRONMENTAL CONCERNS



This symbol on the product or on its packaging indicates that the product may not be treated as household waste. To recycle your product, please take it to an official collection point or to an Electrolux service center that can remove and recycle the battery and electric parts in a safe and professional way. Follow your country's rules for the separate collection of electrical products and rechargeable batteries.



Recycle the materials with this symbol. Put the packaging in applicable containers to recycle it. Help protect the environment and human health and to recycle waste of electrical and electronic appliances.

Electrolux reserves the right to change products, information and specifications without notice.

COMPONENTS

A Hand mixer

B Speed selector

C Turbo button

D Eject button

E Whisks

F Dough hooks

G Non-slip feet

CONSIGNES DE SÉCURITÉ

Avant d'utiliser l'appareil pour la première fois, il est impératif de lire attentivement les instructions suivantes.

- Cet appareil peut être utilisé par des personnes dont les capacités physiques, sensorielles et mentales sont réduites ou dont les connaissances et l'expérience sont insuffisantes, à condition d'être surveillés ou d'avoir reçu des instructions concernant l'utilisation sécurisée de l'appareil et de comprendre les risques encourus.
- Les enfants doivent être surveillés pour éviter qu'ils ne jouent avec cet appareil.
- Ne jamais utiliser ou prendre l'appareil si
 - le cordon d'alimentation est endommagé,
 - le boîtier est endommagé.
- Si l'appareil ou le cordon d'alimentation sont endommagés, ils doivent être remplacés par le fabricant, l'un de ses réparateurs ou toute autre personne dûment qualifiée, afin d'éviter tout danger.
- Toujours débrancher l'appareil de l'alimentation électrique s'il est laissé sans surveillance et avant toute opération de montage, de démontage ou de nettoyage.
- Faire bien attention lors de la manipulation des accessoires, du vidage du bol et des opérations de nettoyage.
- Éteignez l'appareil et débranchez-le de l'alimentation avant de remplacer les accessoires ou d'approcher les éléments en mouvement en cours d'utilisation.
- Ne pas plonger l'appareil dans l'eau ni dans aucun autre liquide.
- Cet appareil est exclusivement destiné à un usage domestique. Le fabricant décline toute responsabilité en cas de dommages résultant d'une utilisation incorrecte de l'appareil.
- Gardez les viseurs éloignés des parties rotatives des produits ainsi que des parties intérieures du support tout en l'ajustant de haut en bas pour éviter les blessures.
- Limiter la présence de longs objets suspendus à proximité des pièces en rotation (par exemple cheveux longs détachés, cravate non attachée, etc.).

PRÉOCCUPATIONS ENVIRONNEMENTALES



Ce symbole sur le produit ou son emballage indique que le produit ne peut pas être traité comme un déchet ménager. Pour recycler votre produit, apportez-le dans un point de récupération officiel ou un service après-vente d'Electrolux qui pourra retirer et recycler la batterie et les parties électriques de façon sûre et professionnelle. Suivez les réglementations de votre pays concernant la récupération séparée des parties électriques et des batteries rechargeables.



Recyclez les matériaux portant ce symbole. Mettez l'emballage dans des conteneurs appropriés pour le recycler. Contribuez à protéger l'environnement et la santé humaine et à recycler les déchets d'appareils électriques et électroniques.

Electrolux se réserve le droit de modifier un produit, ses informations ou ses caractéristiques sans notification préalable.

COMPOSANTS

- A** Batteur électrique
- B** Sélecteur de vitesse
- C** Bouton Turbo
- D** Bouton d'éjection

- E** Fouets
- F** Crochets à pétrir
- G** G. Support d'accessoires

УКАЗАНИЯ ЗА БЕЗОПАСНОСТ

Преди да използвате уреда за първи път, прочетете внимателно тези инструкции за употреба.

- Уредите могат да бъдат използвани от лица с намалени физически, сетивни и умствени възможности или лица без опит и познания, само ако те са под наблюдение или бъдат инструктирани относно безопасната употреба на уреда и възможните рискове.
- Децата трябва да се надзират, за да се гарантира, че няма да си играят с уреда.
- Никога не използвайте и не вземайте уреда, ако:
 - захранващият кабел е повреден;
 - корпусът е повреден.
- Ако уредът или захранващият кабел е повреден, той трябва да бъде сменен от производителя, негов сервизен агент или лице с аналогична квалификация, за да се избегне опасност.
- Винаги изключвайте уреда от захранването, когато го оставяте без надзор, както и преди сглобяване, разглобяване или почистване на уреда.
- Подхождайте с внимание, когато боравите с инструментите, изправете купата или почиствате.
- Изключете уреда и го извадете от контакта преди да смените аксесоарите или прилежащите части, които се движат при употреба.
- Не потапяйте уреда във вода или други течности!
- Този уред е предназначен само за битова употреба. Производителят не поема никаква отговорност за възможни щети, причинени от неподходяща или неправилна употреба на уреда.
- Дръжте търсачите далеч от въртящите се части на продуктите, както и от вътрешните части на стойката, докато я регулирате нагоре и надолу, за да избегнете нараняване.
- Ограничете присъствието на дълги свободно висящи предмети до въртящи се части (напр. разпусната дълга коса, незакопчана вратовръзка и т.н.).

ЗАГРИЖЕНОСТ ЗА ОКОЛНАТА СРЕДА



Този символ върху продукта или върху опаковката му указва, че продуктът може да не се изхвърля като домакински уреди. За рециклиране на продукта ви го занесете на официално място за събиране на електроуреди или център на Electrolux, който може да извади и рециклира безопасно и професионално батерията и електрическите части. Изпълнявайте правната уредба на вашата държава за разделно събиране на електрически продукти и презареждащи се батерии.



Рециклирайте материалите с този символ. Поставете опаковката в подходящи контейнери, за да я рециклирате. Помогнете за опазването на околната среда и човешкото здраве и за рециклирането на отпадъци от електрически и електронни уреди.

Electrolux си запазва правото да променя продукти, информация и спецификации без предизвестие.

КОМПОНЕНТИ

A Миксер

B Превключвател за избор на обороти

C Турбо бутон

D Бутон за отстраняване на бъркалките

E Телени бъркалки

F Бъркалки за тесто

G Стойка за аксесоари

BEZPEČNOSTNÍ POKYNY

Před prvním použitím přístroje si pečlivě přečtěte následující pokyny.

- Tento spotřebič smí používat osoby se sníženými fyzickými, smyslovými nebo duševními schopnostmi nebo osoby bez patřičných zkušeností a znalostí, pokud tak činí pod dozorem nebo vedením, které zohledňuje bezpečný provoz spotřebiče, a pokud rozumí rizikům spojeným s provozem spotřebiče.
- Dávejte pozor, aby si s přístrojem nehrály děti.
- Přístroj nikdy nepoužívejte ani jej nezapínejte, má-li
 - poškozený síťový napájecí kabel,
 - poškozený kryt.
- Je-li přístroj nebo jeho napájecí kabel poškozen, musí jej vyměnit výrobce, jeho autorizovaný servisní zástupce nebo jiná způsobilá osoba, aby se předešlo ohrožení.
- Před montáží, demontáží a čištěním přístroje nebo pokud je přístroj ponechán bez dozoru, vždy vytáhněte zástrčku ze zásuvky.
- Při manipulaci s nástroji, vyprazdňování mísy a během čištění buďte opatrní.
- Před výměnou příslušenství nebo manipulací s pohyblivými součástmi spotřebič vždy vypněte a vytáhněte síťovou zástrčku ze zásuvky.
- Přístroj neponořujte do vody nebo jiné kapaliny.
- Tento přístroj je určen pouze pro domácí použití. Výrobce nemůže převzít jakoukoli odpovědnost za případné škody způsobené nevhodným nebo nesprávným používáním přístroje.
- Při nastavování stojanu nahoru a dolů udržujte hledáčky v dostatečné vzdálenosti od rotujících částí produktů a vnitřních částí stojanu, aby nedošlo ke zranění.
- Omezte přítomnost dlouhých volně visících předmětů v blízkosti rotujících částí (např. rozpuštěné dlouhé vlasy, odepnutá kravata atd.).

OCHRANA ŽIVOTNÍHO PROSTŘEDÍ



Tento symbol na výrobku nebo na jeho obalu znamená, že tento spotřebič nepatří do domovního odpadu. Chcete-li výrobek recyklovat, odнесите jej do oficiálního sběrného místa nebo do servisního střediska společnosti Electrolux, kde mohou baterii a další elektrické součásti vyjmout a recyklovat bezpečným a profesionálním způsobem. Postupujte podle zákonů platných ve vaší zemi, které se týkají sběru separovaných odpadních elektrických výrobků a nabíjecích baterií.



Recykluje materiály označené tímto symbolem. Vložte obal do příslušných nádob, abyste je mohli recyklovat. Pomozte chránit životní prostředí a lidské zdraví a recyklovat odpad z elektrických a elektronických zařízení.

Společnost Electrolux si vyhrazuje právo měnit výrobky, informace i technické údaje bez předchozího upozornění.

SOUČÁSTI

A Rucní šlehač

B Prepínac rychlostních stupňů

C Tlačítko Turbo

D Tlačítko vysunutí

E Šlehačí metly

F Hnetací háky

G Stojan na příslušenství

EN
FR
BG
CZ
DE
DK
EE
ES
FI
GR
HR
HU
IT
LT
LV
NO
PL
RO
RS
RU
SE
SI
SK
TR
UA

SICHERHEITSHINWEISE

Lesen Sie die nachfolgenden Anweisungen sorgfältig durch, bevor Sie das Gerät zum ersten Mal in Betrieb nehmen.

- Die Geräte können von Personen mit eingeschränkten physischen, sensorischen oder geistigen Fähigkeiten oder mit mangelnder Erfahrung und/oder mangelndem Wissen nur dann verwendet werden, wenn sie durch eine für ihre Sicherheit zuständige Person beaufsichtigt werden oder in die sichere Verwendung des Geräts eingewiesen wurden und die mit dem Gerät verbundenen Gefahren verstanden haben.
- Kinder müssen beaufsichtigt werden, um zu gewährleisten, dass diese mit dem Gerät nicht spielen.
- Das Gerät niemals benutzen oder handhaben, wenn
 - das Netzkabel beschädigt ist,
 - das Gehäuse beschädigt ist.
- Ein beschädigtes Gerät oder Netzkabel muss vom Hersteller, von seinem Service-Vertreter oder einer entsprechend qualifizierten Person instandgesetzt werden, um Gefahren zu vermeiden.
- Trennen Sie das Gerät bei Abwesenheit sowie vor dem Zusammensetzen bzw. Auseinanderbauen oder zum Reinigen immer vom Stromnetz.
- Gehen Sie beim Umgang mit den Zubehörteilen, beim Entleeren des Behälters und während der Reinigung vorsichtig vor.
- Schalten Sie das Gerät aus und trennen Sie es von der Stromversorgung, bevor Sie Zubehör wechseln oder sich Teilen nähern, die sich bei Gebrauch bewegen.
- Tauchen Sie das Gerät nicht in Wasser oder andere Flüssigkeiten.
- Das Gerät ist nur für den Gebrauch im Haushalt bestimmt. Der Hersteller übernimmt keine Haftung für mögliche Schäden, die durch unsachgemäße oder fehlerhafte Benutzung verursacht wurden.
- Halten Sie die Finger von den rotierenden Teilen der Produkte sowie den inneren Teilen des Ständers fern, während Sie diesen nach oben und unten verstellen, um Verletzungen zu vermeiden.
- Beschränken Sie die Anwesenheit langer frei hängender Gegenstände neben rotierenden Teilen (z. B. lose lange Haare, offene Krawatte usw.).

UMWELTBEDENKEN



Das Symbol auf dem Produkt oder der Verpackung weist das Gerät als ein Produkt aus, das nicht in den Hausmüll gehört. Bitte entsorgen Sie dieses Gerät an einer entsprechenden Sammelstelle oder bringen es zum Kundendienst von Electrolux, bei dem Batterie als auch elektrische Bauteile sicher und professionell entsorgt werden. Beachten Sie die jeweiligen lokalen Vorschriften für die Entsorgung von Elektrogeräten und wiederaufladbaren Batterien.



Recyceln Sie die Materialien mit diesem Symbol. Werfen Sie die Verpackung in die entsprechenden Behälter, um sie zu recyceln. Helfen Sie dabei, die Umwelt und die menschliche Gesundheit zu schützen und Abfälle von Elektro- und Elektronikgeräten zu recyceln.

Electrolux behält sich das Recht vor, Produkte, Informationen und Spezifikationen zu verändern ohne vorherige Ankündigung.

TEILE

- | | |
|-------------------------------|-------------------------|
| A Handmixer | E Schlagbesen |
| B Drehzahlwahlschalter | F Knethaken |
| C Turboaste | G Zubehörständer |
| D Auswurfaste | |

INFORMATIONEN ZUR ENTSORGUNG

Ihre Pflichten als Endnutzer



Dieses Elektro- bzw. Elektronikgerät ist mit einer durchgestrichenen Abfalltonne auf Rädern gekennzeichnet. Das Gerät darf deshalb nur getrennt vom unsortierten Siedlungsabfall gesammelt und zurückgenommen werden, es darf also nicht in den Hausmüll gegeben werden. Das Gerät kann z. B. bei einer kommunalen Sammelstelle oder ggf. bei einem Verteiler (siehe zu deren Rücknahmepflichten unten) abgegeben werden. Das gilt auch für alle Bauteile, Unterbaugruppen und Verbrauchsmaterialien des zu entsorgenden Altgeräts.

Bevor das Altgerät entsorgt werden darf, müssen alle Altbatterien und Altalkumulatoren vom Altgerät getrennt werden, die nicht vom Altgerät umschlossen sind. Das gleiche gilt für Lampen, die zerstörungsfrei aus dem Altgerät entnommen werden können. Der Endnutzer ist zudem selbst dafür verantwortlich, personenbezogene Daten auf dem Altgerät zu löschen.

Hinweise zum Recycling



Helfen Sie mit, alle Materialien zu recyceln, die mit diesem Symbol gekennzeichnet sind. Entsorgen Sie solche Materialien, insbesondere Verpackungen, nicht im sondern über die bereitgestellten Recyclingbehälter oder die entsprechenden örtlichen Sammelsysteme.

Recyceln Sie zum Umwelt- und Gesundheitsschutz auch elektrische und elektronische Geräte.

Rücknahmepflichten der Verteiler in Deutschland

Wer auf mindestens 400 m² Verkaufsfläche Elektro- und Elektronikgeräte vertreibt oder sonst geschäftlich an ein Endnutzer abgibt, ist verpflichtet, bei Abgabe eines neuen Geräts ein Altgerät des Endnutzers der gleichen Geräteart, das im Wesentlichen die gleichen Funktionen wie das neue Gerät erfüllt, am Ort der Abgabe oder in unmittelbarer Nähe hierzu unentgeltlich zurückzunehmen. Das gilt auch für Verteiler von Lebensmitteln mit einer Gesamtverkaufsfläche von mindestens 800 m², die mehrmals im Kalenderjahr oder dauerhaft Elektro- und Elektronikgeräte anbieten und auf dem Markt bereitstellen. Solche Verteiler müssen zudem auf Verlangen des Endnutzers Altgeräte, die in keiner äußeren Abmessung größer als 25 cm sind (kleine

Elektrogeräte), im Einzelhandelsgeschäft oder in unmittelbarer Nähe hierzu unentgeltlich zurückzunehmen; die Rücknahme darf in diesem Fall nicht an den Kauf eines Elektro- oder Elektronikgerätes geknüpft, kann aber auf drei Altgeräte pro Geräteart beschränkt drei Altgeräte pro Geräteart beschränkt werden.

Ort der Abgabe ist auch der private Haushalt, wenn das neue Elektro- oder Elektronikgerät dorthin geliefert wird; in diesem Fall ist die Abholung des Altgerätes für den Endnutzer kostenlos.

Die vorstehenden Pflichten gelten auch für den Vertrieb unter Verwendung von Fernkommunikationsmitteln, wenn die Verteiler Lager- und Versandflächen für Elektro- und Elektronikgeräte bzw.

Gesamtlager- und -versandflächen für Lebensmittel vorhalten, die den oben genannten Verkaufsflächen entsprechen. Die unentgeltliche Abholung von Elektro- und Elektronikgeräten ist dann aber auf Wärmeüberträger (z. B. Kühlschrank), Bildschirme, Monitore und Geräte, die Bildschirme mit einer Oberfläche von mehr als 100 cm² enthalten, und Geräte beschränkt, bei denen mindestens eine der äußeren Abmessungen mehr als 50 cm beträgt. Für alle übrigen Elektro- und Elektronikgeräte muss der Verteiler geeignete Rückgabemöglichkeiten in Endnutzer gewährleisten; das gilt auch für kleine Elektrogeräte (s.o.), die der Endnutzer zurückgeben will, ohne ein neues Gerät zu kaufen.

Rücknahmepflichten von Vertreibern und andere Möglichkeiten der Entsorgung von Elektro- und Elektronikgeräten in der Region Wallonien

Vertreiber, die Elektro- und Elektronikgeräte verkaufen, sind verpflichtet, bei der Lieferung von Neugeräten Altgeräte desselben Typs, die im Wesentlichen die gleichen Funktionen wie die Neugeräte erfüllen, kostenlos vom Endverbraucher zurückzunehmen. Dies gilt auch bei der Lieferung von neuen Elektro- und Elektronikgeräten oder beim Fernabsatz.

Darüber hinaus ist jeder, der Elektro- und Elektronikgeräte auf einer Verkaufsfläche von mindestens 400 m² verkauft, verpflichtet, Altgeräte, die in keiner äußeren Abmessung größer als 25 cm sind (Elektrokleingeräte), im Ladengeschäft oder in unmittelbarer Nähe kostenlos zurückzunehmen; die Rücknahme darf in diesem Fall nicht vom Kauf eines Elektro- oder Elektronikgerätes abhängig gemacht werden.

Die Rücknahme von Elektro- und Elektronikgeräten kann auch auf Containerplätzen oder zugelassenen Recyclinghöfen erfolgen. Für weitere Informationen wenden Sie sich bitte an Ihre Gemeindeverwaltung.

SIKKERHEDSRÅD

Læs følgende vejledning omhyggeligt, før apparatet anvendes første gang.

- Apparater kan bruges af personer med nedsat fysisk, sensorisk eller psykisk funktionsevne, eller som mangler den nødvendige erfaring eller viden, hvis de er under opsyn eller er blevet instrueret i at bruge apparatet på en sikker måde, og hvis de forstår de medfølgende farer.
- Børn skal holdes under opsyn og må ikke lege med apparatet.
- Anvend eller håndter ikke apparatet, hvis
 - den medfølgende ledning er beskadiget
 - kabinettet er beskadiget.
- Hvis apparatet eller den medfølgende ledning beskadiges, skal producenten, en servicerepræsentant eller en tilsvarende kvalificeret tekniker udskifte den af hensyn til sikkerheden.
- Træk altid stikket ud af stikkontakten, hvis apparatet efterlades uden opsyn samt før montering, adskillelse eller rengøring.
- Vær forsigtig under håndteringen af tilbehør, når skålen tømmes og under rengøring.
- Sluk for maskinen, og tag stikket ud af kontakten, inden du udskifter tilbehør eller rører ved dele, der bevæger sig under brug.
- Nedsænk aldrig apparatet i vand eller andre væsker.
- Dette apparat er kun beregnet til brug i private husholdninger. Producenten påtager sig intet ansvar for eventuelle tab, der forårsages af forkert eller ukorrekt brug.
- Hold finderne væk fra de roterende dele af produkterne samt indvendige dele af stativet, mens du justerer det op og ned for at undgå skader.
- Begræns tilstedeværelsen af de lange frithængende genstande ved siden af roterende dele (f.eks. løst langt hår, uklippet slips osv.).

MILJØBESKYTTELSER



Dette symbol på produktet eller på dets emballage indikerer, at produktet ikke må behandles som husholdningsaffald. For at genbruge dit produkt bedes du aflevere det på et officielt indsamlingssted eller på et Electrolux servicecenter, der kan fjerne og genbruge batteriet og elektriske dele på en sikker og professionel måde. Følg dit lands regler for den separate indsamling af elektriske produkter og genopladelige batterier.



Genbrug materialerne med dette symbol. Læg emballagen i passende beholdere for at genbruge den. Hjælp med at beskytte miljøet og menneskers sundhed og med at genbruge affald fra elektriske og elektroniske apparater.

Electrolux reserverer retten til at ændre produkter, oplysninger og specifikationer uden varsel.

KOMPONENTER

A Håndmixer

B Hastighedsvælger

C Turboknap

D Udløserknop

E Piskeris

F Dejkroge

G Stativ til tilbehør

OHUTUSOOVITUSED

Enne seadme esmakordset kasutamist lugege järgnev juhend hoolikalt läbi!

- Füüsilise, sensoorse ja vaimupuudega või kogemuste ja teadmisteta inimesed võivad seadet kasutada vaid järelevalve korral ja tingimusel, et neid juhendatakse seadet turvaliselt kasutama ning nad mõistavad seadme kasutamiseiga kaasnevaid ohte.
- Laste järele tuleks vaadata, et nad seadmega ei mängiks.
- Ärge võtke seadet kasutusele ega tõstke seda üles, kui
 - toitejuhe on vigastatud;
 - korpus on kahjustatud.
- Vigastatud seadme või toitejuhtme korral laske see ohu vältimiseks tootjal, tootja volitatud teeninduses või sarnase väljaõppega isikul välja vahetada.
- Ühendage seade alati vooluvõrgust lahti, kui see jäetakse järelevalveta ning enne seadme kokkupanekut, lahtivõtmist või puhastamist.
- Tarvikute käsitlemisel, nõu tühendamisel ja puhastamisel tuleb olla ettevaatlik.
- Enne tarvikute vahetamist või liikuvate osade käsitlemist lülitage seade välja ja eraldage vooluvõrgust.
- Ärge pange seadet vette ega mis tahes muusse vedelikku!
- Seade on ette nähtud üksnes koduseks kasutamiseks. Tootja ei vastuta valest või mittesihipärasest kasutamisest tingitud võimalike kahjustuste eest.
- Vigastuste vältimiseks hoidke leidurid nii toodete pöörlevatest osadest kui ka aluse sisemistest osadest eemal, kui reguleerite seda üles ja alla.
- Piirake pikkade vabalt rippuvate esemete viibimist pöörlevate osade kõrval (nt lahtised pikad juuksed, lahtilõigatud lips jne).

KESKKONNAMURE



Dette symbol på produktet eller på dets emballage indikerer, at produktet ikke må behandles som husholdningsaffald. For at genbruge dit produkt bedes du aflevere det på et officielt indsamlingssted eller på et Electrolux servicecenter, der kan fjerne og genbruge batteriet og elektriske dele på en sikker og professionel måde. Følg dit lands regler for den separate indsamling af elektriske produkter og genopladelige batterier.



Selle sümboliga materjalid taaskasutage. Taaskasutamiseks pange pakend sobivatesse konteineritesse. Aidake kaitsta keskkonda ja inimeste tervist ning taaskasutada elektri- ja elektroonikaseadmete jäätmeid.

Electrolux reserverer retten til at ændre produkter, oplysninger og specifikationer uden varsel.

KOOSTISOSAD

A Käsimikser

B Kiirusevalija

C Turbo-nupp

D Vabastusnupp

E Vahustusotsakud

F Taignakonksud

G Aksessuaaride alus

CONSEJO DE SEGURIDAD

Lea detenidamente las siguientes instrucciones antes de utilizar la máquina por primera vez.

- Los aparatos pueden ser utilizados por personas cuyas capacidades físicas, sensoriales o mentales estén disminuidas o que carezcan de la experiencia y conocimientos suficientes para manejarlos de forma segura y comprendan los riesgos.
- Se deberá controlar que los niños no jueguen con este electrodoméstico.
- Nunca utilice ni manipule el electrodoméstico si
 - el cable de alimentación está dañado
 - la carcasa está dañada
- Si el electrodoméstico o el cable de alimentación no están en perfectas condiciones, deben ser sustituidos por el fabricante, por su servicio de asistencia técnica o por personal debidamente cualificado, para evitar cualquier peligro.
- Desenchufe siempre el electrodoméstico en caso de dejarlo sin supervisión, y antes del montaje, desmontaje o limpieza.
- Se debe prestar atención al manipular los accesorios, al vaciar el bol y durante la limpieza.
- Apague el aparato y desconéctelo de la toma de corriente antes de cambiar los accesorios o de aproximarse a piezas móviles en funcionamiento.
- No sumerja el electrodoméstico en agua u otro líquido.
- Este electrodoméstico está previsto exclusivamente para uso doméstico. El fabricante declina toda responsabilidad por los posibles daños que pudiesen producirse como consecuencia de su uso inadecuado o incorrecto.
- Mantenga los buscadores alejados de las partes giratorias de los productos así como de las partes internas del soporte mientras lo ajusta hacia arriba y hacia abajo para evitar lesiones.
- Limite la presencia de objetos largos que cuelgan libremente junto a las piezas giratorias (por ejemplo, pelo largo suelto, corbata desabrochada, etc.).

PREOCUPACIONES AMBIENTALES



Este símbolo que aparece en el producto o en el embalaje indica que el producto no debe tratarse como residuo doméstico. Para reciclar su producto, llévalo a un punto de recogida oficial o a un centro de servicio Electrolux, donde se retirará y reciclará la batería y piezas eléctricas de forma segura y profesional. Siga las normas del país sobre recogida por separado de productos eléctricos y baterías recargables.



Recicla los materiales con este símbolo. Coloque el embalaje en contenedores correspondientes para reciclarlo. Ayudar a proteger el medio ambiente y la salud humana y reciclar residuos de aparatos eléctricos y electrónicos.

Electrolux se reserva el derecho a hacer cambios en los productos, información y especificaciones sin previo aviso.

COMPONENTES

A Batidora

B Selector de velocidad

C Botón Turbo

D Botón Eject

E Accesorios para batir

F Accesorios para amasar

G Soporte para accesorios

TURVALLISUUSOHJEITA

Lue seuraavat ohjeet huolella, ennen kuin käytät laitetta ensimmäisen kerran.

- Sellaiset henkilöt, joiden fyysiset, sensoriset tai henkiset kyvyt eivät ole tähän riittäviä tai joilla ei ole laitteen tuntemusta tai kokemusta sen käytöstä, saavat käyttää laitteita ainoastaan silloin, kun heitä valvotaan ja ohjataan käyttämään laitetta turvallisesti ja he ymmärtävät sen käyttöön liittyvät vaarat.
- Huolehdi, että lapset eivät käytä laitetta leikkikaluna.
- Älä koskaan käytä tai valitse laitetta, jos
 - virtajohto on vaurioitunut
 - kotelo on vaurioitunut.
- Jos laite tai virtajohto vaurioituu, valmistajan, huoltoedustajan tai muun pätevän henkilön on vaihdettava se vaarojen välttämiseksi.
- Irrota laite aina virtalähteestä, jos laite jää vartioimatta, sekä ennen sen kokoamista, purkamista ja puhdistamista.
- Lisätarvikkeita käsitellessä, kulhoa tyhjentäessä ja puhdistuksen aikana on noudatettava erityistä varovaisuutta.
- Katkaise laitteesta virta ja irrota pistoke pistorasiasta, ennen kuin vaihdat lisätarvikkeita tai kosketat liikkuvia osia.
- Älä upota laitetta veteen tai mihinkään muuhun nesteeseen.
- Laite on tarkoitettu vain kotikäyttöön. Valmistaja ei ota vastuuta mahdollisista vaurioista, jotka johtuvat väärästä tai asiattomasta käytöstä.
- Pidä etsimet loitolla tuotteiden pyörivistä osista sekä jalustan sisäosista, kun säädät sitä ylös ja alas loukkaantumisen välttämiseksi.
- Rajoita pitkien vapaasti roikkuvien esineiden läsnäoloa pyörivien osien vieressä (esim. löysät pitkät hiukset, leikkaamaton solmio jne.).

YMPÄRISTÖHUONEET



Tämä tuotteessa tai sen pakkauksessa oleva symboli osoittaa, että tuotetta ei saa käsitellä kotitalousjätteenä. Kierrätä tuote viemällä se viralliseen keräyspisteeseen tai Electrolux-huoltoliikkeeseen, joka osaa irrottaa ja kierrättää akun ja sähköosat turvallisella ja ammattimaisella tavalla. Noudata oman maasi sähköromun ja ladattavien akkujen keräystä koskevia sääntöjä.



Kierrätä materiaalit tällä symbolilla. Laita pakkaus soveltuviin astioihin kierrätystä varten. Auta suojelemaan ympäristöä ja ihmisten terveyttä sekä kierrättämään sähkö- ja elektroniikkalaiteromun.

Electrolux pidättää oikeuden muuttaa tuotteita, tietoja ja määrittämiä ilman ennakoilmoitusta.

OSAT

A Vatkein

B Nopeudenvälitsin

C Turbopainike

D Vispilöiden vapautuspainike

E Vispilät

F Taikinakoukut

G Lisävarusteleline

ΥΠΟΔΕΙΞΕΙΣ ΑΣΦΑΛΕΙΑΣ

Διαβάστε προσεκτικά τις παρακάτω οδηγίες πριν χρησιμοποιήσετε για πρώτη φορά τη μηχανή.

- Οι συσκευές μπορούν να χρησιμοποιηθούν από άτομα με μειωμένες σωματικές, αισθητηριακές ή πνευματικές ικανότητες ή έλλειψη εμπειρίας και γνώσης, εάν επιβλέπονται ή έχουν λάβει οδηγίες σχετικά με τη χρήση της συσκευής με ασφαλή τρόπο και κατανοούν τους κινδύνους που ενέχονται.
- Πρέπει να επιβλέπτετε τα μικρά παιδιά, για να βεβαιωθείτε ότι δεν παίζουν με τη συσκευή.
- Ποτέ μη χρησιμοποιείτε και μην πιάνετε τη συσκευή αν
 - το καλώδιο ρεύματος έχει υποστεί ζημιά,
 - το περίβλημα έχει υποστεί ζημιά.
- Εάν υπάρχει βλάβη στη συσκευή ή στο καλώδιο τροφοδοσίας, πρέπει να αντικατασταθεί από τον κατασκευαστή, τον αντιπρόσωπο σέρβις ή από άλλοεξειδικευμένο άτομο για την αποφυγή κινδύνου.
- Να αποσυνδέετε πάντα τη συσκευή από το ρεύμα εάν έχετε αφήσει τη συσκευή χωρίς επιτήρηση και πριν τη συναρμολογήσετε, αποσυναρμολογήσετε ή καθαρίσετε.
- Προσέχετε όταν χειρίζεστε τα εργαλεία, όταν αδειάζετε το μπολ και κατά τη διάρκεια του καθαρισμού.
- Απενεργοποιήστε τη συσκευή και αποσυνδέστε την από το ρεύμα, προτού αλλάξετε κάποιο εξάρτημα ή ακουμπήσετε οποιοδήποτε κινούμενο τμήμα της.
- Μη βυθίζετε τη συσκευή σε νερό ή σε άλλο υγρό.
- Αυτή η συσκευή προορίζεται μόνο για οικιακή χρήση. Ο κατασκευαστής δεν φέρει ευθύνη για ενδεχόμενη ζημιά που προκλήθηκε από ανάρμωση ή σφαλαμένη χρήση.
- Κρατήστε τους ανιχνευτές μακριά από τα περιστρεφόμενα μέρη των προϊόντων καθώς και από τα εσωτερικά μέρη της βάσης, ενώ την προσαρμόζετε πάνω και κάτω για να αποφύγετε τραυματισμούς.
- Περιορίστε την παρουσία των μακριών ελεύθερων κρεμαστών αντικειμένων δίπλα σε περιστρεφόμενα μέρη (π.χ. χαλαρά μακριά μαλλιά, μη κουρεμένη γραβάτα κ.λπ.).

ΠΕΡΙΒΑΛΛΟΝΤΙΚΕΣ ΑΝΗΣΥΧΙΕΣ



Το παρόν σύμβολο επάνω στο προϊόν ή τη συσκευασία του υποδεικνύει ότι το προϊόν δεν θα πρέπει να αντιμετωπίζεται ως οικιακό απόρριμμα. Για να ανακυκλώσετε το προϊόν σας, παρακαλώ μεταφέρετε το σε ένα επίσημο σημείο συλλογής ή στο κέντρο σέρβις της Electrolux που μπορεί να αφαιρέσει και να ανακυκλώσει την μπαταρία και τα ηλεκτρικά μέρη με ασφαλή και επαγγελματικό τρόπο. Τηρήστε τους κανόνες της χώρας σας για την ξεχωριστή συλλογή ηλεκτρικών προϊόντων και επαναφορτιζόμενων μπαταριών.



Ανακυκλώστε τα υλικά με αυτό το σύμβολο. Τοποθετήστε τη συσκευασία σε κατάλληλα δοχεία για να την ανακυκλώσετε. Βοηθήστε στην προστασία του περιβάλλοντος και της ανθρώπινης υγείας και στην ανακύκλωση απορριμμάτων ηλεκτρικών και ηλεκτρονικών συσκευών.

Η εταιρεία Electrolux επιφυλάσσεται του δικαιώματος να αλλάξει τα προϊόντα, τις πληροφορίες και τις προδιαγραφές της χωρίς προηγούμενη ειδοποίηση.

ΕΞΑΡΤΗΜΑΤΑ

- A Αναδευτήρας χειρός
- B Επιλογέας ταχύτητας
- C Πλήκτρο Turbo
- D Κουμπί αφαίρεσης

- E Χτυπητήρια
- F Άγκιστρα ζύμης
- G Βάση αξεσουάρ

SIGURNOSNI SAVJETI

Prije prvog korištenja uređaja pažljivo pročitajte sljedeće upute.

- Uređaje mogu upotrebljavati osobe smanjenih tjelesnih, osjetilnih ili mentalnih mogućnosti ili osobe koje ne raspolažu iskustvom ili znanjem ako su pod nadzorom i ako su dobile upute o sigurnoj upotrebi uređaja te razumiju uključene opasnosti.
- Potreban je nadzor nad djecom kako se ne bi igrala aparatom.
- Nikad ne koristite i ne posežite za uređajem ako je
 - kabel za napajanje oštećen,
 - kućište uređaja oštećeno.
- Ako se uređaj ili kabel za napajanje ošteti, mora ga zamijeniti proizvođač, njegov ovlašteni serviser ili druga kvalificirana osoba kako biste izbjegli opasnost.
- Kad uređaj ne koristite, kao i prije rastavljanja, sastavljanja ili čišćenja, uvijek ga držite iskopčanog iz napajanja.
- Budite oprezni prilikom rukovanja nastavcima, pražnjenja posude i tijekom čišćenja.
- Uređaj isključite i iskopčajte iz struje prije no što zamijenite nastavak ili se približite dijelovima koji se pomiču dok je uređaj u upotrebi.
- Ne uranjajte uređaj u vodu ili drugu tekućinu!
- Uređaj je namijenjen samo za korištenje u kućanstvu. Proizvođač ne prihvaća nikakvu odgovornost za moguća oštećenja nastala zbog neodgovarajućeg ili nepravilnog korištenja uređaja.
- Držite tražila podalje od rotirajućih dijelova proizvoda kao i unutarnjih dijelova stalka dok ga podešavate gore-dolje kako biste izbjegli ozljede.
- Ograničite prisutnost dugih slobodno visećih predmeta pored rotirajućih dijelova (npr. raspuštena duga kosa, nezakopčana kravata itd.).

BRIGA ZA OKOLIŠ



Ovaj simbol na proizvodu ili ambalaži označava da se proizvod ne smije tretirati kao kućanski otpad.

Za recikliranje proizvoda odvezite ga na službeno sabirno mjesto ili u Electroluxov servisni centar gdje možete izvaditi i reciklirati bateriju i električne dijelove na siguran i stručan način. Poštujte propise u vašoj zemlji za odvajanje električnih proizvoda i punjivih baterija.



Reciklirajte materijale s ovim simbolom. Stavite ambalažu u odgovarajuće spremnike kako biste je reciklirali. Pomognite u zaštiti okoliša i zdravlja ljudi te reciklirajte otpad od električnih i elektroničkih uređaja.

Electrolux zadržava pravo promjene proizvoda, informacija i specifikacija bez prethodne obavijesti.

SASTAVNI DIJELOVI

A Rucna miješalica

B Izbornik brzine

C Gumb za uključivanje pune snage

D Gumb za izbacivanje

E Miješalice

F Nastavci za mijesenje tijesta

G Stalak za pribor

BIZTONSÁGIELŐÍRÁSOK

A készülék első használatát megelőzően olvassa el figyelmesen a következő utasításokat.

- A háztartási készülékeket csökkent fizikai, érzékszervi és mentális képességű felnőttek, továbbá kellő tapasztalattal és tudással nem rendelkező személyek kizárólag felügyelet mellett, illetve akkor használhatják, ha elsajátították a biztonságos működtetés módját, és megértették az ezzel együtt járó veszélyeket..
- Gyermekek a készüléket csak felügyelet mellett működtethetik, és ügyelni kell arra, hogy ne használják játékkra.
- Soha ne használja és ne vegye kézbe a készüléket, ha:
 - megsérült a tápkábel,
 - megsérült a burkolat.
- Ha a készülék vagy a tápkábel megsérült, a veszély elkerülése érdekében azt a gyártónak, a gyártó által megbízott szerviznek vagy hasonlóan képzett szakembernek kell kicserélnie.
- A készüléket mindig áramtalanítsa összeszerelés, szétszerelés vagy tisztítás előtt, illetve ha felügyelet nélkül hagyja.
- Körültekintően járjon el a tartozékok kezelésekor, a tál ürítésekor és tisztítás során.
- Tartozékcserre, illetve a működés alatt mozgásban lévő részek megközelítése előtt kapcsolja ki és válassza le a készüléket a hálózati áramköről.
- A készüléket ne merítse vízbe vagy egyéb folyadékba.
- Ez a készülék kizárólag háztartási használatra alkalmas. A gyártó nem vállal semmilyen kötelezettséget a helytelen vagy nem rendeltetésszerű használat miatt bekövetkezett esetleges károkért.
- A sérülések elkerülése érdekében tartsa távol a keresőket a termékek forgó részeitől, valamint az állvány belső részeitől, miközben fel-le állítja.
- Korlátozza a hosszú, szabadon lógó tárgyak jelenlétét a forgó részek mellett (pl. laza hosszú haj, lebontott nyakkendő stb.).

KÖRNYEZETVÉDELMI AGGÁLYOK



Ez a szimbólum a terméken vagy a csomagoláson azt jelzi, hogy a készülék nem kezelhető háztartási hulladékként. A készülék újrahasznosításához vigye azt egy gyűjtőhelyre vagy egy Electrolux szervizközpontba, ahol az elemet és az elektromos alkatrészeket biztonságosan és professzionálisan tudják kiszerezni és újrahasznosítani. Az elektromos termékek és a tölthető akkumulátorok elkülönített gyűjtéséhez tartsa be országja szabályait.



Hasznosítsa újra az ezzel a szimbólummal jelölt anyagokat. Tegye a csomagolást megfelelő tartályokba az újrahasznosításhoz. Segítsen a környezet és az emberi egészség védelmében, valamint az elektromos és elektronikus készülékek hulladékának újrahasznosításában.

Az Electrolux fenntartja a jogot, hogy külön értesítés nélkül megváltoztassa a termékeket, az információkat és a specifikációkat.

A KÉSZÜLÉK RÉSZEI

A Kézi mixer

B Sebességfokozat-állító kapcsoló

C Turbogomb

D Kioldógomb

E Habverok

F Dagasztóspirálok

G Tartozékok állvány

EN
FR
BG
CZ
DE
DK
EE
ES
FI
GR
HR
HU
IT
LT
LV
NO
PL
RO
RS
RU
SE
SI
SK
TR
UA

NORME DI SICUREZZA

Prima di utilizzare l'apparecchio per la prima volta, leggere attentamente le seguenti istruzioni.

- Le apparecchiature possono essere usate da adulti con limitate capacità fisiche, sensoriali o mentali o con scarsa esperienza o conoscenza sull'uso dell'apparecchiatura, se sorvegliati o se sono stati istruiti relativamente all'uso dell'apparecchiatura e hanno capito i rischi coinvolti.
- Sorvegliare i bambini per evitare che giochino con l'apparecchio.
- Non utilizzare né afferrare l'apparecchio se:
 - il cavo di alimentazione è danneggiato,
 - il rivestimento esterno è danneggiato.
- In caso di danneggiamento dell'apparecchio o del cavo di alimentazione, ottenerne la sostituzione rivolgendosi al produttore, a un suo agente dell'assistenza o a una persona egualmente qualificata, in modo da evitare rischi.
- Scollegare sempre l'apparecchio dall'alimentazione se viene lasciato incustodito e prima del montaggio, dello smontaggio o della pulizia.
- Prestare attenzione nel maneggiare gli utensili, nello svuotare il recipiente e durante la pulizia.
- Spegnerne l'apparecchio e scollegarlo dalla corrente prima di cambiare gli accessori o avvicinarsi alle parti che si muovono durante l'uso.
- Non immergere l'apparecchio in acqua o in altri liquidi.
- Questo apparecchio è progettato esclusivamente per uso domestico. Il produttore declina qualsiasi responsabilità per eventuali danni causati dall'uso improprio o errato.
- Tenere i mirini lontani dalle parti rotanti dei prodotti e dalle parti interne del supporto mentre lo si regola su e giù per evitare lesioni.
- Limitare la presenza di oggetti lunghi e liberi pendenti vicino alle parti rotanti (ad esempio capelli lunghi sciolti, cravatta slacciata, ecc.).

PREOCCUPAZIONI AMBIENTALI



Questo simbolo sul prodotto o sull'imballaggio indica che il prodotto non deve essere trattato come un normale rifiuto domestico. Per riciclare il prodotto, consegnarlo ad un punto di raccolta ufficiale o ad un Centro di Assistenza Electrolux in grado di rimuovere e riciclare la batteria e le parti elettriche in modo sicuro e professionale. Rispettare le disposizioni locali per quanto riguarda la raccolta differenziata di prodotti elettrici e batterie ricaricabili.



Riciclare i materiali con questo simbolo. Mettere l'imballaggio negli appositi contenitori per riciclarlo. Contribuire a proteggere l'ambiente e la salute umana e a riciclare i rifiuti di apparecchi elettrici ed elettronici.


Electrolux si riserva il diritto di modificare prodotti, informazioni e specifiche tecniche senza alcun preavviso.

COMPONENTI

- | | |
|--------------------------------|---------------------------------|
| A Sbattitore | E Fruste |
| B Selettore di velocità | F Impastatori |
| C Tasto TURBO | G Supporto per accessori |
| D Pulsante di rilascio | |

ETICHETTA AMBIENTALE

(In accordo con D. Lgs. N.116/2020)

Materiale	Codice materiale (Da decisione 97/129/ce)	Indicazioni per la raccolta differenziata (*)	Foto
Cartone ondulato	PAP 20	CARTA	
Carta	PAP 22	CARTA	
Carta e cartone / Lotta	C / Latta 83	METALLI E ACCIAIO	
Polietilene a bassa densità	LDPE 4	PLASTICA	

(*) Verifica le disposizioni del tuo Comune.

EN
FR
BG
CZ
DE
DK
EE
ES
FI
GR
HR
HU
IT
LT
LV
NO
PL
RO
RS
RU
SE
SI
SK
TR
UA

SAUGOS PATARIMAS

Prieš pirmą kartą naudodami prietaisą atidžiai perskaitykite toliau pateiktas instrukcijas.

- Prietaisus galima naudoti asmenims, turintiems psichinių, jutiminių arba protinių negalių arba patirties bei žinių trūkumo, jeigu jie yra prižiūrimi arba instruktuojami, kaip saugiai naudoti šį prietaisą, ir supranta atitinkamus pavojus.
- Reikia užtikrinti, kad vaikai nežaistų su prietaisu.
- Niekada nenaudokite ir neimkite prietaiso, jei
 - pažeistas maitinimo laidas,
 - pažeistas korpusas.
- Jei prietaisas ar maitinimo laidas pažeistas, siekiant išvengti pavojaus, jį turi pakeisti gamintojas, gamintojo techninės priežiūros atstovas ar kitas kvalifikuotas asmuo.
- Jei prietaisas paliekamas be priežiūros arba prieš jį surinkdami, išrinkdami ar valydami, visada išjunkite iš tinklo.
- Ištuštinami indą ir plaudami jį būkite atsargūs, kad nesusižeistumėte į įrankius.
- Prieš keisdami priedus arba liesdami judančiąsias dalis, išjunkite prietaisą ir ištraukite maitinimo laidą iš tinklo.
- Nemerkitė prietaiso į vandenį ir kitus skysčius.
- Šis prietaisas skirtas naudoti tik buityje. Gamintojas neprisiima jokios atsakomybės už galimus pažeidimus, jei prietaisas naudojamas netinkamai.
- Reguluodami aukštyn ir žemyn, ieškiklius laikykite toliau nuo besisukančių gaminio dalių ir vidinių stovo dalių, kad išvengtumėte sužeidimų.
- Apribokite ilgų laisvai kabančių objektų buvimą šalia besisukančių dalių (pvz., palaidų ilgų plaukų, nenusegtų kaklaraiščių ir pan.).

APLINKOSAUGOS NURODYMAI



Šis simbolis ant gaminio ar jo pakuotės rodo, kad gaminio negalima laikyti buitineis atliekomis. Norėdami perdirbti savo gaminį, nuneškite jį į oficialų surinkimo punktą arba „Electrolux“ techninės priežiūros centrą, kur bus galima saugiai ir profesionaliai išimti ir perdirbti akumuliatorių ir elektrines dalis. Laikykites savo šalies taisyklių dėl atskiro elektrinių gaminų ir įkraunamų akumuliatorių surinkimo.



Perdirbkite medžiagas, pažymėtas šiuo simboliu. Sudėkite pakuotę į tinkamus konteinerius, kad galėtumėte ją perdirbti. Padėkite saugoti aplinką ir žmonių sveikatą bei perdirbti elektros ir elektroninių prietaisų atliekas.

„Electrolux“ pasilieka teisę nepranešusi keisti gaminius, informaciją ir techninius duomenis.

SUDEDAMOSIOS DALYS

- | | |
|--------------------------------------|----------------------------|
| A Rankinis maišytuvas | E Plakikliai |
| B Greicio parinkimo jungiklis | F Tešlos maišikliai |
| C „Turbo“ funkcijos mygtukas | G Priedai stovas |
| D Išstumimo mygtukas | |

SAUGOS PATARIMAS

Pirms izmantojat ierīci pirmo reizi, uzmanīgi izlasiet norādījumus.

- Šo ierīci drīkst izmantot cilvēki ar ierobežotām fiziskām, sensorām vai garīgām spējām, vai pieredzes un zināšanu trūkumu atbildīgās personas uzraudzībā vai ja tie ir apmācīti par ierīces drošu lietošanu un izprot potenciālos riskus.
- Uzmanieties, lai bērni nerotaļātos ar ierīci.
- Nekad nelietojiet ierīci vai neņemiet to rokās, ja
 - ir bojāts barošanas vads;
 - ir bojāts ierīces korpuss.
- Ja ierīce vai barošanas vads ir bojāti, lai izvairītos no riska, ražotājam, apkalpošanas pārstāvim vai citai kvalificētai personai tas jānomaina.
- Vienmēr atvienojiet ierīci no barošanas, ja tā netiek uzraudzīta, kā arī pirms tās salikšanas, izjaukšanas vai tīrīšanas.
- Ievērojiet piesardzību, darbojoties ar rīkiem, iztukšojot bļodu un tīrot piederumus vai iekārtu.
- Pirms piederumu maiņas vai pieskaršanās kustīgajām daļām izslēdziet ierīci un atvienojiet to no strāvas padeves avota.
- Nemērciet ierīci ūdenī vai citos šķidrumos.
- Ierīce ir paredzēta lietošanai tikai mājās. Ražotājs neuzņemas atbildību par bojājumiem, kas radušies ierīces nepareizas izmantošanas dēļ.
- Turiet meklētājus tālāk no izstrādājumu rotējošajām daļām, kā arī statīva iekšējām daļām, vienlaikus regulējot to uz augšu un uz leju, lai izvairītos no savainojumiem.
- Ierobežojiet garu brīvi piekārtu priekšmetu atrašanos blakus rotējošām daļām (piem., vaļīgi gari mati, nenogriezta kaklasaite utt.).

VIDES BAŽAS



Šis simbols uz produkta vai tā iepakojuma norāda, ka produktu nedrīkst izmest kopā ar sadzīves atkritumiem. Lai produktu nodotu pārstrādei, lūdzu, nogādājat to oficiālā savākšanas punktā vai Electrolux apkalpošanas centrā, lai akumulatora un elektrisko daļu noņemšana un pārstrāde notiktu droši un profesionāli. Ievērojiet savas valsts noteikumus par elektroierīču un lādējamo akumulatoru atsevišķu savākšanu.



Pārstrādājiet materiālus ar šo simbolu. Ievietojiet iepakojumu atbilstošos konteineros, lai to pārstrādātu. Palīdziet aizsargāt vidi un cilvēku veselību un pārstrādāt elektrisko un elektronisko ierīču atkritumus.

Electrolux patur tiesības veikt produktu, informācijas un specifiskāciju izmaiņas bez iepriekšēja paziņojuma.

SASTĀVDAĻAS

A Rokas mikseris

B Atruma izveles parslegs

C Poga Turbo

D Poga Eject (Izstumt)

E Putošanas slotiņas

F Miklas aōi

G Aksesuāru statīvs

SIKKERHETSÅD

Les følgende anvisninger nøye før du bruker maskinen for første gang.

- Produkter kan brukes av personer med reduserte fysiske, sensoriske eller mentale evner eller manglende erfaring og kunnskap, hvis de får tilsyn eller instruksjoner om bruk av produktet på en sikker måte, og hvis de forstår farene.
- Pass på at barn ikke leker med apparatet.
- Ikke bruk eller løft opp apparatet hvis
 - strømledningen er skadet,
 - huset er skadet.
- Hvis apparatet eller strømledningen er skadet, må disse skiftes av produsenten, produsentens eller tilsvarende kvalifisert person for å unngå fare.
- Koble alltid apparatet fra strømforsyningen hvis du går fra det uten tilsyn samt før montering, demontering eller rengjøring.
- Vær forsiktig når du håndterer redskapene, tømmer bollen og rengjør mikseren.
- Slå av apparatet og koble det fra strømforsyningen før du bytter tilbehør eller nærmer deg deler som beveger seg når apparatet er i bruk.
- Ikke senk apparatet i vann eller andre væsker.
- Dette apparatet er kun beregnet på husholdningsbruk. Produsenten påtar seg ikke ansvar for eventuell skade som skyldes feilaktig bruk av apparatet.
- Hold finnerne unna de roterende delene av produktene samt de indre delene av stativet mens du justerer opp og ned for å unngå skade.
- Begrens tilstedeværelsen av de lange fritthengende gjenstandene ved siden av roterende deler (f.eks. løst langt hår, uklippet slips osv.).

MILJØ BEKYMRINGER



Dette symbolet på produktet eller på emballasjen viser at produktet ikke må behandles som husholdningsavfall. For å resirkulere produktet, kan du ta den med til et offisielt innsamlingssted eller til et Electrolux-servicesenter som kan fjerne og gjenvinne batteriet og elektriske deler på en trygg og profesjonell måte. Følg ditt lands regler for separat innsamling av elektriske produkter og oppladbare batterier.



Resirkuler materialene med dette symbolet. Legg emballasjen i aktuelle beholdere for å resirkulere den. Bidra til å beskytte miljøet og menneskers helse og å resirkulere avfall fra elektriske og elektroniske apparater.

Electrolux forbeholder seg retten til å endre produkter, informasjon og spesifikasjoner uten varsel.

KOMPONENTER

A Håndmikser

B Hastighetsvelger

C Turboknapp

D Utmatingsknapp

E Visper

F Eltekroker

G Stativ for tilbehør

BEZPIECZEŃSTWO

Przeczytaj uważnie poniższe zalecenia przed pierwszym użyciem urządzenia.

- Urządzenie mogą obsługiwać osoby o ograniczonych zdolnościach fizycznych, sensorycznych lub umysłowych bądź nieposiadające odpowiedniej wiedzy i doświadczenia, jeśli będą one nadzorowane lub zostaną poinstruowane w zakresie bezpiecznego korzystania z urządzenia i będą świadome związanych z tym zagrożeń.
- Należy pilnować, aby dzieci nie bawiły się urządzeniem.
- Nie wolno używać ani podnosić urządzenia z
 - uszkodzonym przewodem zasilającym,
 - uszkodzoną obudową.
- W razie uszkodzenia urządzenia lub przewodu zasilającego jego wymianę należy powierzyć autoryzowanemu serwisowi firmy Electrolux lub osobie o odpowiednich kwalifikacjach, tak aby uniknąć niebezpieczeństwa.
- Zawsze odłączaj urządzenie od zasilania, gdy nie jest ono używane oraz, przed montażem, demontażem lub czyszczeniem.
- Podczas posługiwania się narzędziami, opróżniania miski i czyszczenia urządzenia należy zachować ostrożność.
- Przed wymianą akcesoriów lub zbliżeniem się do części ruchomych w trakcie pracy urządzenia, należy najpierw wyłączyć urządzenie i odłączyć je od źródła zasilania.
- Nie zanurzaj urządzenia w wodzie lub innym płynie.
- Urządzenie jest przeznaczone tylko do użytku domowego. Producent nie ponosi żadnej odpowiedzialności za ewentualne szkody wynikające z niewłaściwego lub nieprawidłowego użycia.
- Trzymaj szukacze z dala od obracających się części produktów oraz wewnętrznych części stojaka podczas regulacji go w górę i w dół, aby uniknąć obrażeń.
- Ogranicz obecność długich, swobodnie wiszących przedmiotów obok obracających się części (np. luźne długie włosy, niezapięty krawat itp.).

W ZAKRESIE OCHRONY ŚRODOWISKA



Ten symbol na urządzeniu lub na jego opakowaniu wskazuje, że urządzenie nie nadaje się do utylizacji z normalnymi odpadami z gospodarstwa domowego. Aby zutylizować urządzenie, należy dostarczyć je do zakładu utylizacyjnego lub centrum serwisowego Electrolux, który wymontuje baterię i części elektroniczne podda je recyklingowi w profesjonalny, bezpieczny sposób. Należy stosować się do krajowych przepisów oddzielnej zbiórki produktów elektrycznych i baterii akumulatorowych.



Materiały oznaczone tym symbolem należy poddać recyklingowi. Umieść opakowanie w odpowiednich pojemnikach w celu recyklingu. Pomóż chronić środowisko i zdrowie ludzkie oraz recyklingowi zużytych urządzeń elektrycznych i elektronicznych.

Electrolux forbeholder seg retten til å endre produkter, informasjon og spesifikasjoner uten varsel.

ELEMENTY

- | | |
|---|--|
| A Mikser ręczny | E Trzepaczki |
| B Przełącznik prędkości | F Koncówki do mieszania ciastav |
| C Przycisk impulsowy | G Stojak na akcesoria |
| D Przycisk zwalniający akcesoria | |

SFATURI DE SIGURANȚĂ

Citiți cu atenție următoarea instrucțiune înainte de prima utilizare a aparatului

- Aparatele pot fi utilizate de persoanele cu capacități fizice, senzoriale sau mentale reduse sau de persoanele fără cunoștințe sau experiență doar sub supraveghere sau după o instruire care să le ofere informațiile necesare pentru utilizarea în siguranță a aparatului și dacă aceștia înțeleg pericolele la care se expun.
- Copiii trebuie supravegheați pentru a nu se juca cu aparatul.
- Nu folosiți și nu ridicați niciodată aparatul dacă
 - cablul de alimentare este deteriorat,
 - carcasa este deteriorată.
- În cazul în care aparatul sau cablul de alimentare este deteriorat, pentru a Evita pericolul, acesta trebuie înlocuit de producător, de un agent de service al acestuia sau de o persoană cu o calificare similară.
- Deconectați întotdeauna aparatul de la sursa de alimentare dacă este lăsat nesupravegheat și înainte de a-l asambla, dezasambla sau curăța.
- Se va proceda cu atenție la manevrarea instrumentelor, la golirea vasului și pe durata curățării.
- Oprii aparatul și deconectați-l de la sursa de alimentare înainte de a schimba accesoriile sau de a vă apropia de piese care se mișcă în timpul utilizării.
- Nu scufundați aparatul în apă sau alte lichide.
- Acest aparat este conceput exclusiv pentru uz casnic. Producătorul nu își asumă răspunderea pentru eventualele daune cauzate de utilizarea necorespunzătoare sau incorectă a aparatului.
- Țineți dispozitivele de căutare departe de părțile rotative ale produselor, precum și de părțile interioare ale suportului în timp ce îl reglați în sus și în jos pentru a evita rănirea.
- Limitați prezența obiectelor lungi agățate libere lângă piesele rotative (de exemplu, părul lung slăbit, cravată netunsă etc.).

INGRIJORARI PRIVITOARE LA MEDIU



Acest simbol de pe produs sau de pe ambalaj indică faptul produsul nu poate fi aruncat împreună cu deșeurile menajere. Pentru reciclare, produsul trebuie dus la un punct de colectare sau la un centru de service Electrolux, care poate demonta și recicla bateria și componentele electrice într-un mod sigur și profesional. Pentru colectarea separată a produselor electrice și bateriilor reciclabile, urmați reglementările în vigoare la nivel național.



Reciclați materialele cu acest simbol. Pune ambalajul în containere aplicabile pentru a-l recicla. Ajutați la protejarea mediului și a sănătății umane și la reciclarea deșeurilor de aparate electrice și electronice.

Electrolux își rezervă dreptul de a modifica produsele, informațiile și specificațiile fără preaviz.

ELEMENTY

- A Mixer manual
- B Selector de viteza
- C Buton turbo
- D Buton de evacuare

- E Teluri
- F Palete pentru aluat
- G Stand pentru accesorii

BEZBEDNOSNI SAVETI

Pre prve upotrebe uređaja pažljivo pročitajte sledeća uputstva.

- Ovaj uređaj mogu da koriste osobe sa smanjenim fizičkim, čulnim ili mentalnim sposobnostima, ili osobe kojima nedostaju iskustvo i znanje ukoliko im se obezbedi nadzor ili im se daju uputstva u vezi sa upotrebom uređaja na bezbedan način i tako da razumeju potencijalne rizike.
- Treba paziti da se deca ne igraju ovim aparatom.
- Nemojte da koristite ili podižete aparat ukoliko je
 - kabl za napajanje oštećen,
 - kućište oštećeno.
- Ako je uređaj ili kabl za napajanje oštećen, zamenu uređaja mora da izvrši proizvođač, njegov ovlašćeni servis ili druga kvalifikovana osoba kako bi se izbegle sve opasnosti.
- Obavezno isključite aparat iz utičnice ukoliko ga ostavljate bez nadzora, kao i pre sklapanja, rasklapanja i čišćenja.
- Vodite računa tokom kontakta sa nastavcima, tokom pražnjenja posude i tokom čišćenja.
- Isključite aparat i izvucite utikač iz utičnice pre promene nastavka ili pre kontakta sa delovima koji se kreću tokom rada.
- Nemojte potapati aparat u vodu ili neku drugu tečnost.
- Ovaj aparat služi isključivo za kućnu upotrebu. Proizvođač ne snosi nikakvu odgovornost za moguća oštećenja nastala zbog neodgovarajućeg ili nepravilnog korišćenja uređaja.
- Držite pronalake dalje od rotirajućih delova proizvoda kao i unutrašnjih delova štanda dok ga podešavate gore-dole kako biste izbegli povrede.
- Ograničite prisustvo dugih slobodnih visećih objekata pored rotirajućih delova (npr. labava duga kosa, neotkrivena kravata itd).

ZABRINUTOST ZA ŽIVOTNU SREDINU



Ovaj simbol na proizvodu ili na njegovoj ambalaži ukazuje na to da se ovaj proizvod ne može odlagati kao otpad iz domaćinstva. Da biste reciklirali ovaj proizvod odnesite ga na zvanično mesto prikupljanja ili u servisni centar kompanije Electrolux gde se baterije i električni delovi mogu ukloniti i reciklirati na siguran i profesionalan način. Pridržavajte se pravila vaše zemlje za odvojeno prikupljanje električnih proizvoda i punjivih baterija.



Reciklirajte materijale pomoću ovog simbola. Stavite ambalažu u primenljive kontejnere da biste je reciklirali. Pomoći u zaštiti životne sredine i ljudskog zdravlja i recikliranju otpada električnih i elektronskih aparata.

Electrolux zadržava pravo da izmeni proizvode, informacije i specifikacije bez prethodne najave.

COMPONENTE

A Mikser

B Prekidac za brzinu

C Dugme „Turbo“

D Dugme za odvajanje dodatne opreme

E Žice za mucenje

F Spiralne mutilice za testo

G Štand sa priborom

МЕРЫ ПРЕДОСТОРОЖНОСТИ

Перед первым применением устройства внимательно прочтите следующую инструкцию.

- Приборы могут эксплуатироваться лицами с ограниченными физическими, сенсорными или умственными способностями и с недостаточным опытом или знаниями только при условии нахождения под присмотром лица, отвечающего за их безопасность или после получения соответствующих инструкций, позволяющих им безопасно эксплуатировать электроприбор и дающих им представление об опасности, сопряженной с его эксплуатацией.
- Не разрешайте детям играть с устройством.
- Не используйте и не трогайте устройство: при повреждении шнура питания; при повреждении корпуса.
- В целях безопасности поврежденные устройство или шнур питания должны быть заменены производителем, агентом по обслуживанию или другим квалифицированным специалистом.
- Всегда вынимайте вилку из розетки, оставляя устройство без присмотра, и перед его сборкой, разборкой или чисткой.
- При опорожнении чаши и во время мытья соблюдайте осторожность в обращении с насадками.
- Выключите прибор и отключите электропитание перед заменой принадлежностей или совершением каких-либо действий с движущимися частями.
- Не погружайте устройство в воду или иную жидкость.
- Данное устройство предназначено для использования только в домашних условиях. Изготовитель не несет ответственности за возможные повреждения из-за ненадлежащего применения.
- Держите искатели подальше от вращающихся частей изделий, а также внутренних частей подставки во время ее регулировки вверх и вниз, чтобы избежать травм.
- Ограничьте присутствие длинных свободно висящих предметов рядом с вращающимися частями (например, распущенные длинные волосы, незастегнутый галстук и т. д.).

ЭКОЛОГИЧЕСКИЕ ЗАДАЧИ



Этот символ на изделии или на упаковке изделия указывает на то, что их нельзя классифицировать как бытовые отходы. Для утилизации изделия отправьте его в официальный пункт сбора отходов или в сервисный центр Electrolux, который сможет безопасным и профессиональным образом произвести удаление и утилизацию батареи и электрических компонентов. Соблюдайте правила вашей страны в отношении раздельного сбора отходов электротехнических изделий и аккумуляторных батареек.



Сдайте на переработку материалы, отмеченные этим символом. Поместите упаковку в соответствующие контейнеры для ее переработки. Помогите защитить окружающую среду и здоровье людей, а также переработать отходы электрического и электронного оборудования.

Electrolux оставляет за собой право вносить изменения в продукцию, информацию и технические характеристики без предварительного уведомления.

КОМПОНЕНТЫ

A Миксер

B Переключатель скоростей

C Кнопка Turbo

D Кнопка высвобождения насадок

E Венчики для взбивания

F Насадки для замеса теста

G Подставка для аксессуаров

SÄKERHET

Läs följande instruktioner noga innan du använder maskinen för första gången.

- Produktens kan användas av personer med reducerad fysisk, sensorisk eller mental förmåga eller som saknar erfarenhet och kunskap, om de får tillsyn eller instruktioner om hur man använder produkten på ett säkert sätt och förstår riskerna.
- Barn måste passas så att de inte leker med apparaten.
- Använd aldrig och rör aldrig maskinen om
 - strömkabeln har skadats
 - höljet har skadats.
- Om mixern eller strömkabeln har skadats måste den bytas ut av tillverkaren, auktoriserad servicepersonal eller någon annan kvalificerad person för att undvika fara.
- Koppla alltid från apparaten från eluttaget om den lämnas oövervakad samt innan montering, demontering eller rengöring.
- Var försiktig när du hanterar verktygen, tömmer skålen och rengör produkten.
- Stäng av apparaten och dra ur kontakten innan du byter tillbehör eller vidrör rörliga delar.
- Sänk aldrig ned mixern i vatten eller någon annan vätska.
- Apparaten är endast avsedd för hushållsbruk. Tillverkaren tar inte på sig något ansvar för skada som uppstår vid felaktig användning av apparaten.
- Håll sökningarna borta från de roterande delarna av produkterna samt de inre delarna av stativet medan du justerar det upp och ner för att undvika skador.
- Begränsa förekomsten av långa fritt hängande föremål bredvid roterande delar (t.ex. löst långt hår, oklippt slips, etc).

MILJÖBEHANDLING



Den här symbolen på produkten eller på förpackningen indikerar att produkten inte får kasseras som hushållsavfall. För att återvinna produkten ska du ta den till en officiell uppsamlingsplats eller till ett Electrolux servicecenter som kan ta bort och återvinna batteriet och elektriska delar på ett säkert och professionellt sätt. Följ ditt lands bestämmelser för separat insamling av elektriska produkter och uppladdningsbara batterier.



Återvinn materialet med denna symbol. Lägg förpackningen i lämpliga behållare för att återvinna den. Hjälptill till att skydda miljön och människors hälsa och att återvinna avfall från elektriska och elektroniska apparater.

Electrolux förbehåller sig rätten att ändra produkter, information och specifikationer utan föregående meddelande.

KOMPONENTER

A Elvisp

B Hastighetsväljare

C Turboknapp

D Eject-knapp

E Vispar

F Degkrokar

G Tillbehörställ

VARNOSTNI NASVETI

Pred prvo uporabo naprave pozorno preberite navodila za uporabo.

- To napravo lahko uporabljajo osebe z zmanjšanimi telesnimi, čutnimi ali razumskimi sposobnostmi ali s pomanjkanjem izkušenj ter znanja, če so pod nadzorom ali če so dobili ustrezna navodila glede varne uporabe naprave in če se zavedajo nevarnosti, ki obstajajo.
- Otroke je treba nadzirati, da se ne bodo igrali z napravo.
- Naprave ne uporabljajte in je ne prijemajte, če je
 - napajalni kabel poškodovan,
 - ohišje poškodovano.
- Če sta naprava ali napajalni kabel poškodovana, ju mora proizvajalec, serviser ali druga usposobljena oseba zamenjati, da se izognete nevarnosti.
- Pred sestavljanjem, razstavljanjem in čiščenjem naprave ter takrat, ko je ne uporabljate, odklopite vtičač iz električnega omrežja.
- Pri delu z orodji, praznjenju posode in med čiščenjem morate biti previdni.
- Pred menjavo pripomočkov ali približanjem delom, ki se med uporabo premikajo, napravo izklopite in izključite iz električnega napajanja.
- Naprave ne potapljajte v vodo ali kakršno koli drugo tekočino.
- Naprava je namenjena samo za domačo uporabo. Izdelovalec ne prevzema odgovornosti za morebitno škodo ali poškodbe, ki so posledica neprimerne ali napačne uporabe naprave.
- Med nastavljanjem navzgor in navzdol držite iskala stran od vrtljivih delov izdelkov in notranjih delov stojala, da se izognete poškodbam.
- Omejite prisotnost dolgih prosto visečih predmetov zraven vrtečih se delov (npr. razpuščeni dolgi lasje, nepripeta kravata itd.).

SKRB ZA OKOLJE



Ta simbol na izdelku ali njegovi embalaži pomeni, da z izdelkom ni dovoljeno ravnati kot z običajnimi gospodinjskimi odpadki. Izdelek za recikliranje nesite na ustrezno zbirno mesto ali v Electroluxov servisni center, kjer lahko na varen in profesionalen način odstranijo in reciklirajo baterijo in električne dele. Upošteвайте pravila v vaši državi za ločeno zbiranje električnih izdelkov in baterij za ponovno polnjenje.



Reciklirajte materiale s tem simbolom. Embalažo odložite v ustrezne zabojnike, da jo reciklirate. Pomagajte zaščititi okolje in zdravje ljudi ter reciklirati odpadke električnih in elektronskih naprav.

Podjetje Electrolux si pridržuje pravico, da spremeni izdelke, informacije in specifikacije brez predhodnega obvestila.

SESTAVNI DELI

A Rocni mešalnik

B Stikalo za nastavitev hitrosti

C Gumb Turbo

D Gumb za izmet metlic

E Metlice

F Metlice za testo

G Stojalo za dodatke

BEZPEČNOSTNÉ INFORMÁCIE

Pred prvým použitím prístroja si dôkladne prečítajte nasledujúce pokyny.

- Spotrebiče môžu používať osoby so zníženými fyzickými, zmyslovými alebo psychickými schopnosťami alebo nedostatkom skúseností a znalostí, iba ak sú pod dozorom inej osoby, alebo ak boli inou osobou poučené o bezpečnom používaní spotrebiča a ak rozumejú prípadným rizikám.
- Nikdy nedovoľte, aby sa deti s prístrojom hrali.
- Prístroj nikdy nepoužívajte ani nedvíhajte, ak
 - je poškodený kábel napájania,
 - je poškodený kryt prístroja.
- Ak sú prístroj alebo kábel napájania poškodené, musí ich vymeniť výrobca, servisný technik alebo iná kvalifikovaná osoba, aby sa predišlo nebezpečenstvu.
- Prístroj vždy odpojte od elektrickej zásuvky, ak zostane bez dozoru a tiež pred skladaním, rozobratím alebo čistením.
- Pri manipulácii s nástrojmi, pri vyprázdňovaní pracovnej nádoby a pri čistení je potrebné dávať si pozor.
- Skôr ako začnete vymieňať príslušenstvo alebo sa priblížite k častiam, ktoré sa počas prevádzky spotrebiča pohybujú, vypnite spotrebič a odpojte ho od zdroja napájania.
- Prístroj neponárajte do vody ani iných tekutín.
- Tento spotrebič je určený len na používanie v domácnosti. Ak sa prístroj používa na iné ako stanovené účely alebo sa používa nesprávne, v prípade poškodenia neposkytuje výrobca na prístroj záruku.
- Pri nastavovaní nahor a nadol držte hľadáčky mimo rotujúcich častí produktov, ako aj vnútorných častí stojana, aby ste predišli zraneniu.
- Obmedzte prítomnosť dlhých voľne visiacych predmetov v blízkosti rotujúcich častí (napr. rozpustené dlhé vlasy, odopnutá kravata atď.).

ENVIRONMENTÁLNE OBAVY



Tento symbol na produkte alebo jeho obale indikuje, že s týmto produktom sa nesmie zaobchádzať ako s domácim odpadom. Za účelom recyklácie zanezte, prosím, produkt na oficiálne zberné miesto alebo do servisného strediska Electrolux, aby bola zabezpečená demonáž batérie a elektrických častí bezpečným a profesionálnym spôsobom. Riadte sa pravidlami platnými vo svojej krajine, ktoré sa týkajú oddeleného zberu elektrických produktov a nabíjateľných batérií.



Recyklujte materiály označené týmto symbolom. Vložte obal do príslušných nádob, aby ste ich mohli recyklovať. Pomáha chrániť životné prostredie a ľudské zdravie a recyklovať odpad z elektrických a elektronických zariadení.

Spoločnosť Electrolux si vyhradzuje právo na zmenu produktov, informácií a špecifikácií bez upozornenia.

KOMPONENTY

A Rucný mixér

B Prepínač rýchlosti

C Pulzový spínač

D Tlacidlo vysunutia

E Metlicky

F Háky na cesto

G Stojan na príslušenstvo

EMNİYET TAVSİYESİ

Makineyi ilk kez kullanmadan önce aşağıdaki talimatları dikkatle okuyun.

- Bu cihaz, güvenli şekilde kullanımı ve oluşabilecek tehlikeler hakkında talimat, gözetim veya bilgi verilmesi halinde 8 yaş ve üzeri çocuklar ve fiziksel, duyuumsal veya zihinsel kapasitesi düşük veya bilgi ve deneyimi olmayan kişiler tarafından kullanılabilir.
- Çocukların, gerekli uyarılar yapılarak cihazla kesinlikle oynamaması sağlanmalıdır.
- Cihazı, aşağıdaki şartlarda kesinlikle kullanmayın veya elinize almayın:
 - elektrik kablosu hasar görmüşse,
 - dış gövdesi/kasası hasar görmüşse.
- Cihaz veya elektrik kablosu hasar görürse, bir tehlike olasılığını ortadan kaldırmak amacıyla söz konusu kablo; üretici, servis temsilcisi veya benzer niteliklere sahip bir kişi tarafından değiştirilmelidir.
- Cihaz kullanılmadığında ve parçaların montajı, demontajı veya temizlenmesi öncesinde daima cihazın fişini prizden çıkartın.
- Aletleri tutarken, hazneyi boşaltırken ve temizleme sırasında dikkatli olun.
- Aksesuarları değiştirmeden ya da kullanım sırasında hareket eden parçalara yaklaşılmadan önce cihazı kapatın ve güç kaynağıyla olan bağlantısını kesin.
- Cihazı suya veya diğer sıvılara daldırmayın.
- Bu cihaz, yalnızca ev kullanımı amacıyla tasarlanmış ve üretilmiştir. Cihaz üreticisi, cihazın uygun olmayan veya yanlış biçimde kullanılmasından kaynaklanan herhangi bir olası zarardan sorumlu değildir.
- Yaralanmaları önlemek için yukarı aşağı ayarlarken bulucuları ürünlerin dönen parçalarından ve standın iç kısımlarından uzak tutun.
- Döner parçaların yanında uzun serbest asılı nesnelerin (örn. gevşek uzun saçlar, kesilmemiş kravat vb.) bulunmasını sınırlayın.

ÇEVRESEL KAYGILAR



Cihazın veya cihazla birlikte verilen belgelerin üzerindeki bu sembol, ürüne evsel atık muamelesi yapılmaması gerektiğini belirtir. Ürününüzü geri dönüştürmek için lütfen resmi bir toplama noktasına veya batarya ve elektrikli parçaları güvenli ve profesyonel bir şekilde sökebilecek ve geri dönüştürebilecek bir Electrolux servis merkezine götürün. Elektrikli ürünlerin ve şarj edilebilir bataryaların ayrı toplanması için ülkenizin kurallarına uyun.



Bu sembole sahip malzemeleri geri dönüştürün. Ambalajı geri dönüştürmek için uygun kaplara koyun. Çevrenin ve insan sağlığının korunmasına ve elektrikli ve elektronik cihaz atıklarının geri dönüştürülmesine yardımcı olun.

Electrolux bildirimde bulunmadan ürünleri, bilgileri ve teknik özellikleri değiştirme hakkını saklı tutar.

BİLEŞENLER

- | | |
|----------------------------|------------------------------|
| A El mikseri | E Çırpma aksesuarları |
| B Hız seçme düğmesi | F Hamur kancaları |
| C Turbo düğmesi | G Aksesuar standı |
| D Çıkarma düğmesi | |

ПОРАДИ ЩОДО ТЕХНІКИ БЕЗПЕКИ

Перед першим використанням приладу уважно прочитайте інструкцію з експлуатації.

- Дітям віком від 8 років і особам з обмеженими фізичними, сенсорними або психічними можливостями чи недостатнім досвідом і знаннями можна використовувати прилад лише під наглядом або після отримання інструкції стосовно безпечного користування приладом за умови, що вони розуміють відповідні ризики.
- Слідкуйте за тим, щоб діти не гралися з приладом.
- Забороняється використовувати або піднімати прилад, якщо:
 - пошкоджено шнур живлення;
 - пошкоджено корпус.
- У випадку пошкодження приладу або шнура живлення його має замінити виробник, його сервісний центр або інша кваліфікована особа, щоб запобігти нещасному випадку.
- Завжди від'єднуйте прилад від джерела живлення, якщо залишите його без нагляду, а також перед збиранням, розбиранням і чищенням.
- Дотримуйтеся обережності під час користування зняттям, спорожнення чаші та миття.
- Перед зміною приладдя або будь-якими діями поблизу рухомих деталей вимикайте пристрій та від'єднуйте його від розетки.
- Забороняється занурювати прилад у воду або будь-яку іншу рідину.
- Цей прилад призначений виключно для домашнього використання. Виробник не відповідає за можливу шкоду, спричинену неналежним чи неправильним використанням.
- Тримайте шукачі подалі від обертових частин виробів, а також внутрішніх частин підставки, регулюючи її вгору та вниз, щоб уникнути травм.
- Обмежте присутність довгих вільно звисаючих предметів поруч із обертовими частинами (наприклад, розпущене довге волосся, незастібнута краватка тощо).

ЗАБОТИ ЗА ЕКОЛОГІЮ



Цей символ на виробі або на упаковці виробу вказує на те, що їх не можна класифікувати як побутові відходи. Для утилізації виробу відправте його до офіційного пункту збирання відходів або сервісного центру Electrolux, який зможе безпечним і професійним чином провести видалення та утилізацію батарей та електричних компонентів. Дотримуйтесь правил вашої країни щодо роздільного збирання відходів електротехнічних виробів і акумуляторних батарей.



Утилізуйте матеріали з цим символом. Помістіть упаковку у відповідні контейнери для переробки. Допоможіть захистити навколишнє середовище та здоров'я людей, а також утилізуйте відходи електричних та електронних приладів.

Electrolux залишає за собою право вносити зміни у продукцію, інформацію і технічні характеристики без попереднього повідомлення.

КОМПОНЕНТИ

A Міксер

B Перемикач швидкостей

C Кнопка Turbo

D Кнопка вивільнення насадок

E Віночки для збивання

F Насадки для замісу тіста

G Підставка для аксесуарів