



Electrolux



electrolux.com/register



EW6F2412E

HU Használati útmutató | **Mosógép**



Üdvözljük az Electrolux világában! Köszönjük, hogy a mi készülékünket választotta.



Használattal kapcsolatos tanácsok, prospektusok, hibaelhárítási, szerviz- és javítási információk kérése:

www.electrolux.com/support

A változtatások jogát fenntartjuk.

TARTALOM

1. BIZTONSÁGI INFORMÁCIÓK.....	2
2. BIZTONSÁGI UTASÍTÁSOK.....	4
3. TERMÉKLEÍRÁS.....	7
4. MŰSZAKI ADATOK.....	8
5. ÜZEMBE HELYEZÉS.....	8
6. TARTOZÉKOK.....	12
7. KEZELŐPANEL.....	12
8. VÁLASZTÓGOMB ÉS NYOMÓGOMBOK.....	14
9. PROGRAMOK.....	16
10. BEÁLLÍTÁSOK.....	21
11. AZ ELSŐ HASZNÁLAT ELŐTT.....	22
12. NAPI HASZNÁLAT.....	22
13. HASZNOS TANÁCSOK ÉS JAVASLATOK.....	27
14. ÁPOLÁS ÉS TISZTÍTÁS.....	29
15. HIBAEHÁRÍTÁS.....	34
16. FOGYASZTÁSI ÉRTÉKEK.....	37
17. A HASZNÁLAT LÉPÉSEI RÖVIDEN.....	39
18. KÖRNYEZETVÉDELMI TUDNIVALÓK.....	40

1. BIZTONSÁGI INFORMÁCIÓK



A készülék üzembe helyezése és használata előtt gondosan olvassa el a mellékelt útmutatót.

A gyártó nem vállal felelősséget a helytelen beszerelés vagy használat miatt keletkezett sérülésekért és károkért. Az útmutatót tartsa biztonságos és elérhető helyen, hogy szükség esetén mindig a rendelkezésére álljon.

1.1 Gyermekek és kiszolgáltatók személyek biztonsága

- Ezt a készüléket 8 év feletti gyermekek, csökkent fizikai, érzékelési vagy szellemi képességekkel rendelkező

felnőttek, illetve megfelelő tudással vagy gyakorlattal nem rendelkező személyek csak felügyelet mellett, vagy abban az esetben használhatják, ha megfelelő oktatást kaptak a készülék biztonságos használatára, és megértik az esetleges veszélyeket.

- A 3 és 8 év közötti gyermekek, illetve a súlyos, komplex fogyatékossgal élő személyek állandó felügyelet nélkül nem tartózkodhatnak a készülék közelében.
- 3 évesnél fiatalabb gyermekek kizárólag folyamatos felügyelet mellett tartózkodhatnak a készülék közelében.
- Gondoskodni kell a gyermekek felügyeletéről, hogy ne játsszanak a készülékkel.
- Minden csomagolóanyagot tartson távol a gyermekektől, és megfelelően ártalmatlanítsa.
- A mosószeret tartsa távol a gyermekektől.
- A gyermekeket és a háziállatokat tartsa távol a készüléktől, amikor az ajtaja nyitva van.
- Ha rendelkezik gyermekbiztonsági zárral a készülék, akkor azt be kell kapcsolni.
- Gyermekek felügyelet nélkül nem végezhetnek tisztítási vagy karbantartási tevékenységet a készüléken.

1.2 Általános biztonság

- Ez a készülék kizárólag háztartási típusú, mosógépben mosható ruhák mosására szolgál.
- Ezt a készüléket háztartási célú, beltérben történő használatra tervezték.
- Ez a készülék használható irodákban, szállodai vendégszobákban, panziókban, vendégházakban és más hasonló szálláshelyeken, ahol a használat nem haladja meg a háztartási használat (átlagos) szintjét.
- Ne változtassa meg a készülék műszaki jellemzőit.
- A készülék maximális töltete 10 kg. Soha ne lépje túl a programhoz tartozó megengedett legnagyobb töltetet (lásd a „Programok” című fejezetet).

- Az üzemi víznyomás értékének a vízhálózat készülékcsatlakozási pontjánál 0,5 bar (0,05 MPa) és 10 bar (1 MPa) között kell lennie.
- Ügyeljen arra, hogy a készülék alsó részén levő szellőzőnyílást a készülék alatti szőnyeg, lábtörő vagy egyéb padlóburkoló tárgy ne zárja el.
- A készülék vízhálózatra történő csatlakoztatásához használja a mellékelt, új tömlőkészletet vagy a márkaszerviz által biztosított egyéb új tömlőkészletet.
- A régi tömlőket tilos újra használni.
- Ha a hálózati kábel megsérül, azt a gyártónak vagy a márkaszerviznek vagy más hasonlóan képzett személynek kell kicserélnie, nehogy elektromos veszélyhelyzet álljon elő.
- Bármilyen karbantartás előtt kapcsolja ki a készüléket, és húzza ki a hálózati csatlakozódugót a csatlakozóaljzatból.
- A készülék tisztításához ne használjon nagy nyomású vízsugarat és/vagy gőzt.
- Tisztítsa meg a készüléket egy nedves kendővel. Csak semleges tisztítószerrel használjon. Ne használjon súrolószert, súrolószivacsot, oldószert vagy fém tárgyat.

2. BIZTONSÁGI UTASÍTÁSOK

2.1 Üzembe helyezés



Az üzembe helyezést az érvényes helyi/ országos előírásokkal összhangban kell elvégezni.

- Távolítsa el az összes csomagolóanyagot, a szállítási csavarokkal, gumiperselyekkel és műanyag alátétekkel együtt.
- A szállítási rögzítőcsavarokat tartsa biztonságos helyen. Amennyiben a készüléket a jövőben szállítani kell, ezeket vissza kell szerelni, hogy a dob rögzítésével megakadályozzák a készülék belsejének sérülését.
- A készülék nehéz, ezért legyen körültekintő a mozgatasakor. Mindig

használjon munkavédelmi kesztyűt és zárt lábbelit.

- Tartsa be a készülékhez mellékelt üzembe helyezési útmutatóban foglaltakat.
- Ne helyezzen üzembe, és ne is használjon sérült készüléket.
- Ne helyezze üzembe a készüléket olyan helyen, ahol a hőmérséklet 0 °C alá süllyedhet, vagy ahol ki van téve az időjárásnak.
- A készülék üzemeltetésének helyén a padló vízszintes, sík, stabil, hőálló és tiszta legyen.
- Gondoskodjon arról, hogy keringeni tudjon a levegő a készülék és a padló között.
- A készülék végleges elhelyezési pozíciójában ellenőrizze a felület megfelelő vízszintességét vízmértékkel. Ha a felület nem teljesen vízszintes, a

lábak emelésével vagy süllyesztésével biztosítsa a vízszintes helyzetet.

- Ne telepítse a készüléket közvetlenül padlóösszefolyó fölé.
- Ne permetezzen vizet a készülékre, és óvja az erősen párás környezettől.
- Ne helyezze üzembe a készüléket olyan helyen, ahol az ajtaját nem lehet teljesen kinyitni.
- Ne tegyen a készülék alá zárt edényt azért, hogy az esetleg a készülékből szivárgó vizet összegyűjtse. A használatra javasolt felszerelésekkel kapcsolatban forduljon a márkaszervizhez.

2.2 Elektromos csatlakozás

FIGYELMEZTETÉS!

Tűz- és áramütésveszély.

- FIGYELEM: A készüléket úgy tervezték, hogy az épületben lévő földelőcsatlakozáshoz kell telepíteni/ csatlakoztatni.
- Mindig megfelelően felszerelt, áramütés ellen védett aljzatot használjon.
- Ellenőrizze, hogy az adattáblán szereplő adatok megfelelnek-e a helyi elektromos hálózat paramétereinek.
- Ne használjon hálózati elosztókat és hosszabbító kábeleket.
- Ügyeljen a hálózati csatlakozódugó és a hálózati kábel épségére. Amennyiben a készülék hálózati vezetékét ki kell cserélni, a cserét márkaszervizünknel végeztesse el.
- Csak az üzembe helyezés befejezése után csatlakoztassa a hálózati csatlakozódugót a hálózati csatlakozóaljzatba. Ügyeljen arra, hogy a hálózati dugasz üzembe helyezés után is könnyen elérhető legyen.
- Nedves kézzel ne érintse meg a hálózati kábelt és a csatlakozódugót.
- A készülék csatlakozásának bontására, soha ne a hálózati kábelnél fogva húzza ki a csatlakozódugót. A kábelt mindig a csatlakozódugónál fogva húzza ki.

2.3 Víz csatlakoztatása

- A belépő víz hőmérséklete nem haladhatja meg a 25 °C-ot.

- Ügyeljen arra, hogy ne okozzon sérülést a vízcsöveken.
- Mielőtt új vagy hosszabb idő óta nem használt csövekhez csatlakoztatja javítás vagy új eszköz (pl. vízóra stb.) felszerelése után a készüléket, addig folyassa a vizet, amíg az teljesen ki nem tisztul.
- A készülék első használata közben és után ellenőrizze, hogy nem látható-e vízszivárgás.
- Ne használjon hosszabbítótömlőt, ha túl rövid a bemeneti tömlő. A befolyócső cseréje érdekében forduljon a márkaszervizhez.
- A készülék kicsomagolásakor előfordulhat, hogy víz folyik a kifolyócsőből. Ezt az okozza, hogy a készüléket víz segítségével ellenőrzik a gyárban.
- A kifolyótömlő maximum 400 cm-es hosszra bővíthető. Forduljon a márkaszervizhez a másik kifolyócsővel és a hosszabbítással kapcsolatban.
- Ügyeljen arra, hogy a vízcsap könnyen hozzáférhető legyen az üzembe helyezés után.

2.4 Használat

FIGYELMEZTETÉS!

Személyi sérülés, áramütés, tűz, égési sérülés vagy a készülék károsodásának veszélye áll fenn.

- Kövesse a mosószer csomagolásán feltüntetett utasításokat.
- Ne tegyen gyúlékony anyagot vagy gyúlékony anyaggal szennyezett tárgyat a készülékbe, annak közelébe, illetve annak tetéjére.
- Ne mosson olajjal, zsírral vagy egyéb zsíros anyaggal erősen szennyezett ruhaneműt. Ezzel károsíthatja a mosógép gumi alkatrészeit. Az ilyen ruhaneműt a mosógépbe helyezés előtt mossa ki kézzel.
- Ne érintse meg az ajtóüveget, amikor egy program működik. Az üveg forró lehet.
- Ellenőrizze, hogy minden fémtárgyat eltávolított-e a ruhákból.

2.5 Szolgáltatások

- A készülék javítását bízza a márkaszervizre. Mindig eredeti cserealkatrészt használjon.
- Kérjük, ne feledje, hogy a házilag vagy nem szakértő által végzett javítás biztonsági következményekkel járhat, és érvénytelenítheti a jótállást.
- Az alábbi cserealkatrészek legalább 10 évig elérhetők a modell gyártásának megszűnése után: motor és a motor szénkeféi, erőátvitel a motor és a dob között, szivattyúk, lökésgátlók és rugók, mosódob, dobcsillag és a hozzá tartozó golyóscsapágyak, fűtőberendezések és fűtőelemek, beleértve a hőszivattyúkat, csővezetékek és a kapcsolódó szerelvények, beleértve a tömlőket, szelepeket, szűrőket és túlcsondulásgátlókat, nyomtatott áramköri lapok, elektronikus kijelzők, nyomáskapcsolók, termosztátok és érzékelők, szoftver és firmware, beleértve a szoftver visszaállítását, ajtó, ajtózsánér és tömítések, egyéb tömítések, ajtózár egység, műanyag kiszolgáló egységek, mint például mosószerezadagolók. Az időtartam elképzelhető, hogy hosszabb az Ön országában. További információkért, kérjük, látogasson el a weboldalunkra.
- Kérjük, ne feledje, hogy ezen cserealkatrészek némelyikét kizárólag

szakértő szerelő szerezheti be, és nem mindegyik alkatrész társítható minden modellhez.

- A termékben található izzó(k)ra és a külön kapható pótizzókra vonatkozó tudnivalók: Ezek az izzók arra készültek, hogy megfeleljenek a háztartási készülékekben fennálló szélsőséges fizikai feltételeknek, mint például hőmérséklet, rezgés, magas páratartalom, illetve arra használatosak, hogy jelezzék a készülék működési állapotát. Nem alkalmasak egyéb felhasználásra, valamint helyiségek megvilágítására.

2.6 Ártalmatlanítás

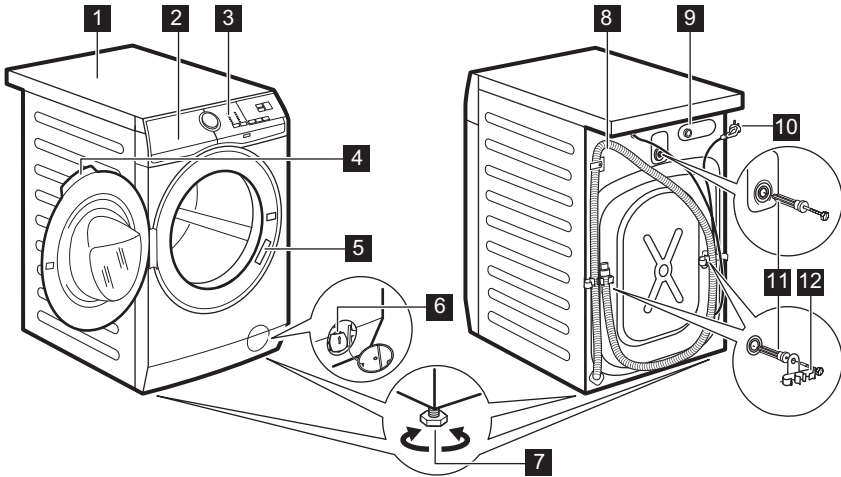
FIGYELMEZTETÉS!

Sérülés- vagy fulladásveszély áll fenn.

- Bontsa a készülék elektromos- és vízhálózati csatlakozását.
- A készülék közelében vágja át a hálózati kábelt, és tegye a hulladékba.
- Szerelje le az ajtókilincset, hogy megakadályozza gyermekek és kedvenc állatok készülékdobban rekedését.
- A készüléket az elektromos és elektronikus berendezésekre (WEEE) vonatkozó helyi rendeleteknek megfelelően tegye a hulladékba.

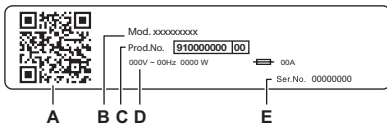
3. TERMÉKLEÍRÁS

3.1 Készülék áttekintése



- 1 Munkafelület
- 2 Mosogatószer-adagoló
- 3 Kezelőpanel
- 4 Ajtófogantyú
- 5 Adattábla
- 6 Leeresztő szivattyú szűrője
- 7 Lábak a készülék vízszintbe állításához.

- 8 Vízeeresztő tömlő
- 9 Befolyócső-csatlakozás
- 10 Áramvezeték
- 11 Szállításhoz használt rögzítőcsavarok
- 12 Tömlőtartó



Az adattábla jelentése:

- A. QR-kód
- B. Modellnév
- C. Termékszám
- D. Elektromos besorolás
- E. Sorozatszám

Olvassa be a készüléken található **QR-kódot**, hogy regisztrálja a terméket, és a legtöbbet hozza ki belőle.

- 📄 – Hozzáférhet a készülék adataihoz, dokumentációihoz és cikkeihez a legjobb funkciók használatáról (a felhasználói kézikönyv a(z) electrolux.com/manuals részénél is rendelkezésre áll)
- 🔧 – Használati tanácsok, hibaelhárítás, szerviz- és javítási információk (a következő címen is rendelkezésre áll: electrolux.com/support)
- 🛒 – Tartozékok, kopóeszközök és eredeti pótalkatrészek vásárlása a készülékhez (a(z) electrolux.com/shop részen is rendelkezésre áll)

4. MŰSZAKI ADATOK

Méreték	Szélesség / magasság / teljes mélység	59,7 cm /84,7 cm /65,8 cm
Elektromos csatlakozás	Feszültség Összteljesítmény Olvadóbiztosító Frekvencia	230 V 2100 W 10 A 50 Hz
A szilárd részecskék és a nedvesség bejutása elleni védelmet a védőburkolat biztosítja, kivéve ahol az alacsony feszültségű részeket nem védi ez burkolat		IPX4
Víznyomás	Minimális Maximális	0,5 bar (0,05 MPa) 10 bar (1 MPa)
Víz betáplálás ¹⁾		Hideg víz
Maximális töltet	Pamut	10 kg
Centrifuga sebesség	Maximális centrifugálási fordulatszám	1351 ford./perc

¹⁾ Csatlakoztassa a vízbefolyó-tömlőt egy 3/4" -os csavarmentes csaphoz.

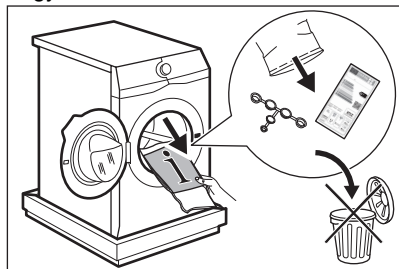
5. ÜZEMBE HELYEZÉS

FIGYELMEZTETÉS!

Lásd a „Biztonság” című fejezetet.

5.1 Kicsomagolás

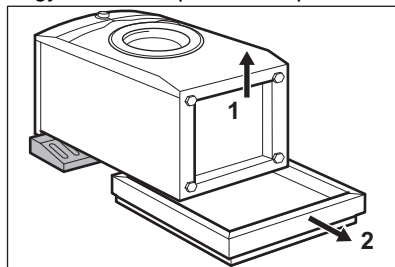
1. Nyissa ki az ajtót. Szedje ki az összes tárgyat a dobból.



A készülékhez mellékelt tartozékok az adott modelltől függően eltérhetnek.

2. Helyezze a csomagolóanyag egy darabját a készülék mögé a padlóra, majd fektesse óvatosan rá háttal a készüléket.

Vegye ki az alsó polisztirol lapot.

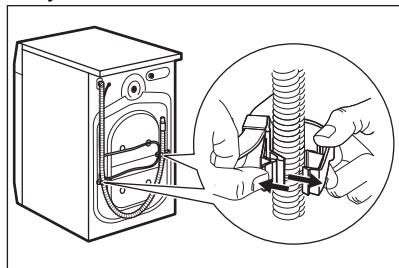


VIGYÁZAT!

Ne fektesse a mosógépet a homloklapjára.

3. Állítsa vissza a készüléket függőleges helyzetbe. Vegye ki a hálózati kábelt és a

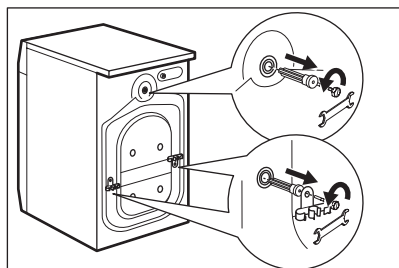
kifolyócsövet a csőtartókból.



⚠ FIGYELMEZTETÉS!

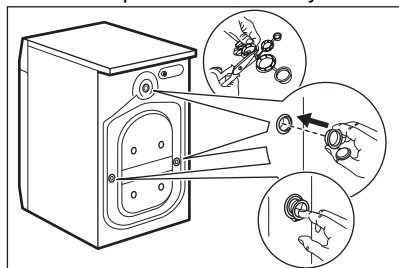
Előfordulhat, hogy víz folyik a kifolyócsőből. Ennek oka, hogy a mosógépet a gyárban vizsgálatnak vetették alá.

4. Távolítsa el a három szállítási rögzítőcsavart, és húzza ki a műanyag távtartókat.



Célszerű megőrizni a csomagolást és a szállítási rögzítőcsavarokat arra az esetre, amikor szállítani kell a készüléket.

5. A felhasználói kézikönyv zacskójában található sapkákat illessze a nyílásokba.



5.2 Üzembe helyezési információk

Elhelyezés és vízszintezés

A készülék megfelelő beállításával kiküszöbölheti a működés közben fellépő rezgést, zajt és a készülék mozgását.

1. A készüléket kemény, egyenletes padlófelületen kell elhelyezni. A készüléknek vízszintben és szilárdan kell állnia. Ellenőrizze, hogy nem ér-e a készülék falhoz vagy másik készülékhez, és hogy a levegő áramlása megfelelő-e a készülék alatt.
2. A vízszintbe állításhoz lazítsa vagy húzza meg a lábakat. Minden lábnak szilárdan kell állnia a padlón.

⚠ FIGYELMEZTETÉS!

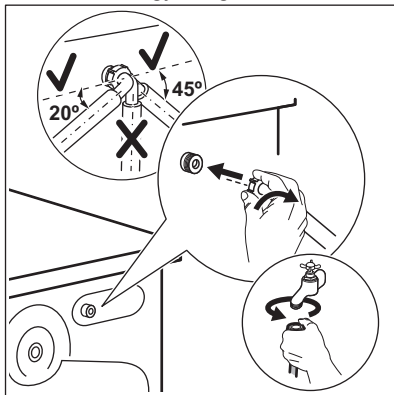
A szint beállításához ne helyezzen kartonpapírt, fát vagy hasonló anyagot a készülék lába alá.

A befolyócső

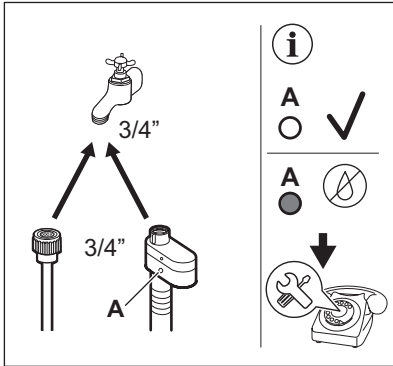
⚠ VIGYÁZAT!

Ellenőrizze, hogy a tömlők nem sérültek-e, és hogy nincs-e a csatlakozásoknál szivárgás. Ne használjon hosszabbító tömlőt, ha túl rövid a bemeneti tömlő. A bemeneti tömlő cseréjével kapcsolatos tájékoztatásért forduljon a márkaszervizhez.

1. Csatlakoztassa a víz bemeneti tömlőjét a készülék hátuljához ha szükséges. Általában már gyárilag be van szerelve.



2. A vízcsap helyzetétől függően a csövet balra vagy jobbra helyezze el. Ügyeljen arra, hogy a bemeneti tömlő ne legyen függőleges helyzetben.
3. Amennyiben szükséges, a tömlő megfelelő helyzetbe igazításához lazítsa meg a hollandi anyát.
4. Csatlakoztassa a víz bemeneti tömlőjét a 3/4"-os menettel ellátott hidegvíz-csaphoz.
5. Egyes modellek vízmegállító eszközzel ellátott befolyócsövet is tartalmazhatnak. Ez megakadályozza a tömlő természetes öregekedése miatti szivárgását. Az ablak szektorában ez a hiba látható **A**. Ha ez történik, zárja el a vízcsapot, és forduljon a hivatalos szervizközpontoz a tömlő cseréjével kapcsolatos információkért.



⚠ FIGYELMEZTETÉS!

A belépő víz hőmérséklete nem haladhatja meg a 25 °C-ot.

Vízkezelés

A kifolyótömlő végének legalább 60 cm és legfeljebb 100 cm közötti magasságban kell elhelyezkednie.



A kifolyótömlő maximum 400 cm-es hosszra bővíthető. Forduljon a márkaszervizhez a másik kifolyótömlő és a hosszabbító megvásárlása érdekében.

Biztosítsa, hogy a kifolyótömlő egy hurkot képezzen, mivel így megelőzheti, hogy a szifonban levő részecskék a készülékbe jussanak.

Csatlakoztassa a kifolyótömlő végét a szifonhoz, majd rögzítse egy szorítóbilinccsel. Biztosítsa, hogy a kifolyótömlő egy hurkot képezzen, mivel így megelőzheti, hogy a szifonban levő részecskék a készülékbe jussanak.

A tömlőt közvetlenül a helyiség falában lévő beépített lefolyócsőhöz csatlakoztassa, és egy bilinccsel szorítsa meg.

A műanyag tömlővezető nélkül, egy mosogatószifonhoz csatlakoztatva - Nyomja be a kifolyótömlő végét a szifonba, és rögzítse egy szorítóbilinccsel.

A kifolyócső „U” alakúra hajlítható, és a műanyag vezető köré helyezhető. Egy mosogató peremére akasztva - rögzítse a tömlővezetőt a vízcsaphoz vagy a falhoz.



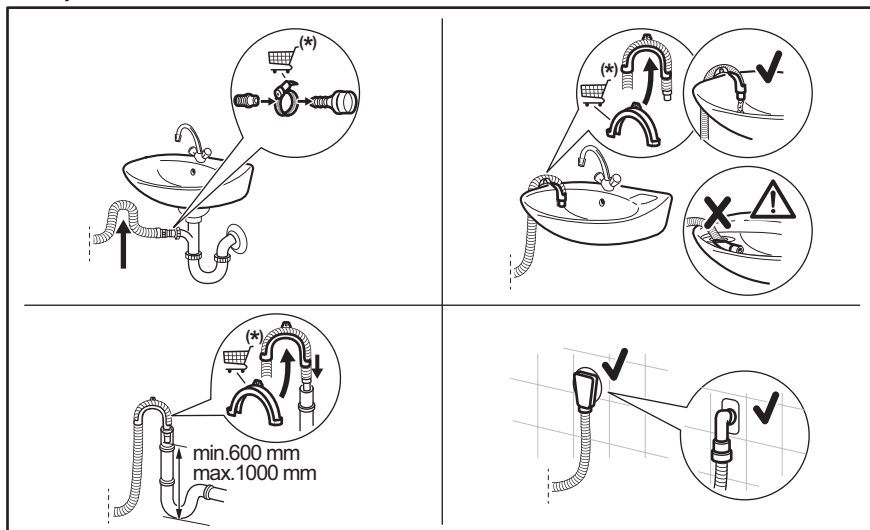
Ügyeljen arra, hogy a műanyag tömlővezető ne tudjon mozogni a készülék szivattyúzása során, és hogy a kifolyótömlő vége ne merüljön a vízbe. Ekkor ugyanis a szennyes víz visszajuthat a készülékbe. Vásároljon tartozékokat a hivatalos szállítótól.

Egy szellőzőlyukkal ellátott állócsőre csatlakoztatva - illesse a kifolyótömlőt közvetlenül a lefolyócsőbe vagy az állócsőbe.



A kifolyótömlő végének mindig szellőznie kell, azaz a lefolyócső belső átmérőjének (min. 38 mm - min. 1,5") meg kell haladnia a kifolyótömlő külső átmérőjének.

A kifolyótömlő csatlakoztatása különböző módokon történhet:



(*) Értésítés nélkül változhat.

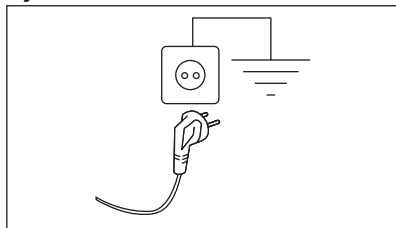
5.3 Elektromos csatlakozás

A telepítés befejezése után csatlakoztassa a hálózati csatlakozódugót a hálózati csatlakozóaljzatba.

Az ehhez szükséges elektromos adatok az adattáblán és a „Műszaki adatok” c. fejezetben találhatóak. Ellenőrizze, hogy ezek megfelelőek-e a hálózati tápfeszültséghez.

Ellenőrizze, hogy a háztartási elektromos berendezés elbírja-e a szükséges maximális terhelést, figyelembe véve az esetlegesen használatban lévő egyéb készülékeket is.

Csatlakoztassa a készüléket egy földelt aljzathoz.



Az elektromos kábel a készülék üzembe helyezése után legyen könnyen hozzáférhető.

A készülék üzembe helyezéséhez szükséges bármely elektromos szereléshez vegye fel a kapcsolatot a márkaszervizzel.

A gyártó semmilyen felelősséget nem vállal a fenti biztonsági szabályok be nem tartásából adódó károk, illetve sérülések esetén.

6. TARTOZÉKOK

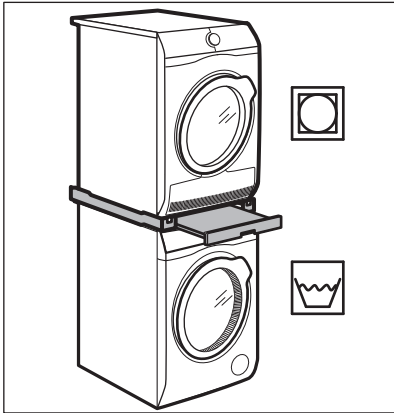
6.1 Rögzítőlemez készlet

Ha a készüléket fapadlóra helyezi, rögzítse a rögzítőlemezen.

Figyelmesen olvassa el a tartozékhöz mellékelt használati utasítást.

6.2 Összeépítő készlet

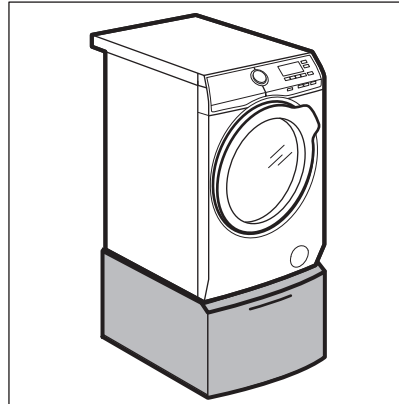
Ha a szárítógépet a mosógép tetején szeretné elhelyezni, akkor ehhez **kizárólag a megfelelő összeépítő készletet használja.**



⚠ FIGYELMEZTETÉS!

Ne helyezze a szárítógépet a mosógép alá. A készülékei mélységének megméréseivel válassza ki a megfelelő összeépítő készletet.

6.3 Lábazat a fiókkal



A készülék megemelésére és a ruhanemű be-/kikapolásának megkönnyítésére. A fiókot használhatja ruhanemű tárolására, pl.: törölközők, tisztítószerek és hasonlók.

7. KEZELŐPANEL

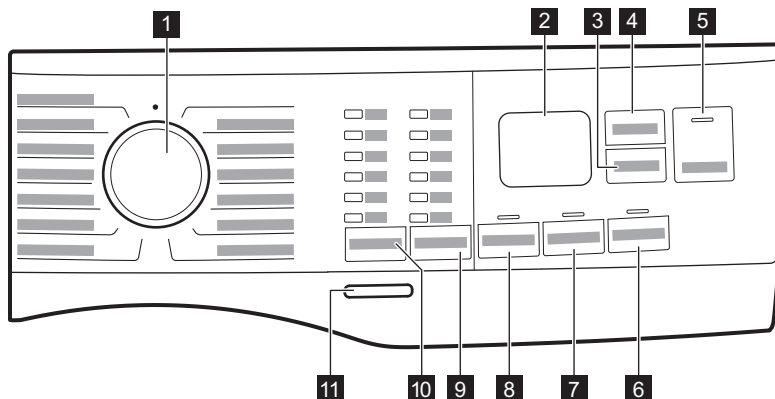
7.1 Speciális tulajdonságok




Új mosógépe a víz, az energia és a mosószer gazdaságos felhasználása révén a modern ruhanemű-kezelés minden követelményének megfelel.

- A(z) **SensiCare System** érzékeli a ruhanemű súlyát, és 30 másodperc alatt meghatározza a program időtartamát. A

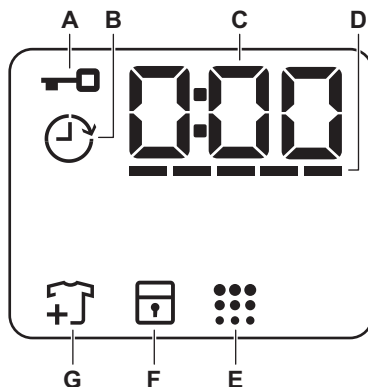
mosási programot a technológia a ruhatöltetnek és az anyag típusnak megfelelően testreszabja, hogy az idő-, energia- és vízfelhasználás ne legyen nagyobb a szükségesnél. További részletekért olvassa el „A SensiCare töltetérzékelés” c. szakaszt.



7.2 Kezelőpanel leírása



- 1** Programválasztás
- 2** Kijelző
- 3** Delay Start érintőgomb
- 4** Time Manager érintőgomb
- 5** Start/Pause érintőgomb ▶||
- 6** Stains érintőgomb
- 7** Extra Rinse érintőgomb
- 8** Prewash érintőgomb
- 9** Spin sebességét mérséklő érintőgomb
 - No Spin kiegészítő funkció 
 - Rinse Hold kiegészítő funkció 
 - Silent kiegészítő funkció 
- 10** Temp. érintőgomb
- 11** On/Off nyomógomb

7.3 Kijelző



- A.** : Ajtó zárva visszajelző
- B.** : Késleltetett indítás visszajelző
- C.** A digitális visszajelző az alábbiakat képes megjeleníteni:
 - Program időtartama (pl. 2:40).
 - Késleltetési idő (pl. 2h),
 - Ciklus vége (0:00)
 - Figyelmeztető kód (pl. E20).
 - A készülék összesített működési idejének kijelzése. További részletekért olvassa el a „Beállítások” című bekezdés „Működési idő számláló” című szakaszát.

- D. : Time Manager szintvisszajelző sáv.
- E. : Dobtisztítás visszajelző. További részletekért olvassa el az „Ápolás és tisztítás” c. szakasz „A dob tisztítása” c. bekezdését.
- F. : A Gyerekkár visszajelző.

- G. : Ruhadarab hozzáadása visszajelző. A mosási fázis elején világít, amíg a felhasználó még szüneteltetheti a készülék működését, és további mosnivalót pakolhat be.

8. VÁLASZTÓGOMB ÉS NYOMÓGOMBOK

8.1 Bevezetés



A kiegészítő funkciók nem választhatóak mindegyik mosási programmal. A mosási programok és a különféle opciók/funkciók összeegyeztethetőségére vonatkozóan lásd a „Programtáblázat” c. szakaszt. Egy kiegészítő funkció kizárhat egy másikat; ebben az esetben a készülék nem engedi a nem összeillő kiegészítő funkciók együtt történő beállítását.

8.2 On/Off

A készülék be-/kikapcsolásához nyomja meg ezt a gombot néhány másodpercig. A készülék be- vagy kikapcsolásakor két különböző hang hallható.

Mivel az energiafogyasztás csökkentésére a Készenlét funkció automatikusan kikapcsolja a készüléket néhány perc elteltével, így előfordulhat, hogy a készüléket ismét be kell kapcsolni.

További részletekért olvassa el a Készenlét c. szakaszt a „Napi használat” című fejezetben.

8.3 Temp.

Egy mosási program kiválasztása esetén a készülék automatikusan javasol egy alapértelmezett hőmérsékletet.

Cold visszajelző = hideg víz.

Megjelenik a beállított hőmérséklet visszajelzője.

8.4 Spin


Egy program kiválasztása esetén a készülék automatikusan beállítja az alapértelmezett centrifugálási fordulatszámot.

További centrifugálási kiegészítő funkciók:

- **No Spin** . A megfelelő visszajelző világítani kezd. Válassza ezt az opciót valamennyi centrifugálási fázis törléséhez. A készülék csak a szivattyúzást végzi el a kiválasztott mosási programból. Válassza ezt az opciót kényes anyagok esetén. Egyes mosási programok esetén az öblítéseket a készülék nagyobb mennyiségű víz felhasználásával végzi.
- **Rinse Hold** . A megfelelő visszajelző világítani kezd. A program végén elmarad a centrifugálás. A készülék nem ereszt le az utolsó öblítévizet, hogy megóvja a ruhaneműket a gyűrődéstől. A mosóprogram végén a víz a dobban marad. Az ajtó zárva marad, és a dob rendszeresen fordul, hogy csökkentse a ruhanemű gyűrődését. Az ajtó kinyitásához le kell engednie a vizet. Ha megérinti a Start/Pause gombot, a készülék végrehajt egy centrifugálási fázist, és leereszti a vizet.
- **Silent** . A megfelelő visszajelző világítani kezd. A közbenső és végső centrifugálási szakasz elmarad, és a készülék a program végén a dobban tartja a vizet. Ez segít csökkenteni a ruhanemű gyűrődését. Az ajtó zárva marad. A dob rendszeresen fordul, hogy csökkentse a ruhanemű

gyűrődését. Az ajtó kinyitásához le kell engednie a vizet.

Mivel a program igen halk, megfelelő éjszakai használatra, amikor az olcsóbb éjszakai áram rendelkezésre áll. Néhány program esetén az öblítés több vizet használ.

Ha megérinti a Start/Pause  gombot, a készülék csak a szivattyúzást végzi el.



A készülék körülbelül 18 óra elteltével automatikusan leereszti a vizet.

8.5 Prewash

Ezzel a kiegészítő funkcióval egy előmosási szakaszt adhat a mosási programhoz.

A megfelelő visszajelző világitani kezd.

- A kiegészítő funkció használatával 30 °C-os előmosási szakaszt adhat a mosási szakasz elé.
A kiegészítő funkció erősen szennyezett ruhanemű, különösen homokkal, porral, sárral és egyéb szilárd részecskével összepiszolt ruhák esetén ajánlott.



Ezen kiegészítő funkciók növelhetik a program időtartamát.

8.6 Állandó Extra Rinse

Ezzel a kiegészítő funkcióval néhány további öblítési fázist adhat a kiválasztott mosási programhoz.

Ezt a kiegészítő funkciót a mosószermaradványokra allergiás, illetve érzékeny bőrű személyek esetén használja.



A kiegészítő funkció növeli a program időtartamát.


A megfelelő érintőgomb fölötti visszajelző bekapcsol, és mindaddig világit a mosási ciklusok alatt, amíg ki nem kapcsolja ezt a funkciót.

8.7 Stains

Érintse meg ezt a gombot, hogy folteltávolító szakaszt adjon a programhoz.

Az érintőgomb fölött megjelenik a megfelelő visszajelző.

Nehezen eltávolítható foltokkal szennyezett ruhákhoz használja ezt a kiegészítő funkciót.

Amikor beállítja a kiegészítő funkciót, tegyen folttisztítót a  rekeszbe.





Ez a kiegészítő funkció növeli a program időtartamát.

Ez a kiegészítő funkció 40 °C-nál alacsonyabb hőmérséklet esetén nem áll rendelkezésre.

8.8 Delay Start

Ezzel a kiegészítő funkcióval a program kezdetét megfelelőbb időpontig késleltetheti.

A megfelelő késleltetés beállításához érintse meg többször a gombot. Az idő 1 órás lépésekkel állítható be, 20 óra időtartamig.

A kijelzőn megjelenik a  visszajelző és a kiválasztott késleltetési időtartam. Miután megérinti a Start/Pause  gombot, a készülék megkezdi a visszaszámlálást, és az ajtó reteszelődik.

8.9 Time Manager

A kiegészítő funkció segítségével csökkenthető a program időtartama a töltet nagyságának és a szennyeződés mértékének megfelelően.

Mosási program beállításakor a kijelzőn a program alapértelmezett időtartama és ----- kötőjelek láthatók.

Érintse meg a Time Manager gombot a program időtartamának igény szerinti csökkentéséhez. A kijelzőn megjelenik az új program időtartama, és a kötőjelek száma ennek megfelelően csökken:

---- teljes töltetnyi normál mértékben szennyezett ruhaneműhöz.

--- gyors ciklus teljes töltetnyi enyhén szennyezett ruhaneműhöz.

--- nagyon gyors ciklus kisebb töltetnyi enyhén szennyezett ruhaneműhöz (max. fél töllet javasolt).

- a legrövidebb ciklus kis mennyiségű ruhanemű felfrissítéséhez.

A Time Manager csak a táblázatban szereplő programokkal érhető el.

visszajelző		
	Cottons	Synthetics
----- 1)	■	■
-----	■	■
----	■	■
---	■	■
-- 2)	■	■
- 2)	■	■

1) Alapértelmezett időtartam az összes program számára.

2) A Time Manager kiegészítő funkció 90 °C-on nem áll rendelkezésre.



Vannak olyan készülékek, melyeknél a program időtartam anélkül csökken, hogy vízszintes vonalak jelennének meg.

8.10 Start/Pause

Érintse meg a Start/Pause gombot a készülék elindításához vagy szünethez, illetve a futó program megszakításához.








A ciklus szüneteltethető, és a ikon kijelzőn való megjelenésekor ruha adható hozzá vagy távolítható el. További részletekért olvassa el az „Ajtó kinyitása – Ruhák hozzáadása” c. szakaszt.

9. PROGRAMOK

9.1 Programtáblázat

Program Alapértelmezett hőmérséklet Hőmérsékleti tartomány	Referencia centrifugá- lási fordul- atszám Centrifugá- lási sebes- ség tarto- mánya (ford./perc)	Maxi- mális töllet	Program leírása (Töltet típusa és szennyezettség mértéke)
Cottons 40 °C 90 °C – Hideg	1400 ford./ perc (1400 - 800)	10 kg	Fehér és színes pamutszövetek. Ideális normál és erős szennyeződés esetén.

Program Alapértelmezett hőmérséklet Hőmérsékleti tartomány	Referencia centrifugálási fordulatszám Centrifugálási sebesség tartománya (ford./perc)	Maximális töltet	Program leírása (Töltet típusa és szennyezettség mértéke)
Synthetics 30 °C 60 °C - Hideg	1200 ford./perc (1200 - 800)	4 kg	Műszálás vagy kevertszálás szövetek. Normál szennyezettség.
Delicates 30 °C 40 °C - Hideg	800 ford./perc (1200 - 800)	2 kg	Kényes textilía, pl. akril, viszkóz és kevertszálás anyagok, melyek kímélő mosást igényelnek. Normál szennyezettség.
Wool  40 °C 40 °C - Hideg	1200 ford./perc (1200 - 800)	1,5 kg	Gépben mosható gyapjú, kézzel mosható gyapjú és egyéb ruhanemű «kézzel mosható» szimbólummal ellátva ¹⁾
Rapid 20min 30 °C 40 °C - 30 °C	1200 ford./perc (1400 - 800)	3 kg	Pamut és műszálás darabok enyhén szennyezett vagy csupán egyszer viselve.
Rinse	1400 ford./perc (1400 - 800)	10 kg	Minden ruhaanyaghoz, a nagyon kényes ruhaneműk és gyapjú kivételével. Program a ruhanemű öblítéséhez és centrifugálásához. Az alapértelmezett centrifugálási fordulatszám a pamutprogramok esetén használt fordulatszám. Csökkentse a centrifugálási fordulatszámot a töltet típusának megfelelően. Szükség esetén állítsa be az Extra öblítés kiegészítő funkciót az öblítések hozzáadásához. Alacsony fordulatszámon kímélő öblítéseket és egy rövid centrifugálást végez a készülék.
Spin/Drain	1400 ford./perc (1400 - 800)	10 kg	A ruhanemű centrifugálásához és a víz dobból való leeresztéséhez. Minden ruhaanyaghoz, a kényes ruhaneműk és gyapjú kivételével.
Jeans 30 °C 40 °C - Hideg	800 ford./perc (1200 - 800)	4 kg	Speciális program farmer ruhaneműhöz gyengéd mosási fázissal a színek kifakulása és a mosásból eredő kopás minimalizálása érdekében. A még jobb kezelés érdekében csökkentett mennyiségű töltet alkalmazása javasolt.
Sport 30 °C 40 °C - Hideg	1200 ford./perc (1200 - 800)	4 kg	Műszálás sportruházat. A programot modern kültéri sportruházat, mint például tornaruha, kerékpáros vagy kocogó ruha és hasonló szabadtéri ruházat gyengéd mosásához tervezték.
Silk 30 °C	800 ford./perc (800 - 800)	0,5 kg	Gépben és kézzel mosható selyem és egyéb kényes ruhanemű. A dob mozgása annyira gyengéd, hogy még a legkényesebb ruhanemű kezelése is lehetséges. A gyűrődés csökkentése érdekében futtasson teljes mosási és szárítási ciklust.
Duvet 30 °C 60 °C - Hideg	800 ford./perc (800 - 800)	3 kg	Mosási program műszálás vagy toll- és pehelytöltetű takaróhoz, paplanhoz, ágyterítőhöz stb. Használjon finom szövet, pl. gyapjú mosására alkalmas folyékony mosószert.

Program Alapértelmezett hőmérséklet Hőmérsékleti tartomány	Referencia centrifugá- lási fordul- atszám Centrifugá- lási sebés- ség tarto- mánya (ford./perc)	Maxi- mális töltet	Program leírása (Töltet típusa és szennyezettség mértéke)
Outdoor  30 °C 40 °C - Hideg	1200 ford./ perc (1200 - 800)	2,5 kg ²⁾ 1 kg ³⁾	<p>Ne használjon öblítőszeret, és győződjön meg arról, hogy nincs öblítőszer-maradvány a mosószer-adagolóban.</p> <p>Kivehető polár vagy egyéb termobéléssel rendelkező kültéri ruházat, például munkaruha, sportruha, vízálló és lélegző dzseki vagy szélzseki. A javasolt ruhatöltet 2,5 kg. Ez a program vízállóságot helyreállító ciklusként is használható, melyet kifejezetten a ruhadarabok impregnálására terveztek. A vízállóságot helyreállító ciklus elvégzéséhez a következők szerint járjon el:</p> <ul style="list-style-type: none"> • Töltse a mosószeret a rekeszbe . • Töltsön ruhaneműhöz való, speciális impregnáló szert az öblítőszer-adagoló rekeszbe . • Csökkentse a töltet mennyiségét 1 kg-ra. <p>A vízállóság legeredményesebb helyreállítása érdekében a ruhaneműt szárítógépben szárítsa meg a Outdoor szárítóprogram használatával (amennyiben az rendelkezésre áll, és ha a ruhanemű tájékoztató címkéje megengedi).</p>
Hygiene  60 °C	1400 ford./ perc (1400 - 800)	10 kg	<p>Fehér pamut ruhadarabok. Ez a nagy teljesítményű, gőzzel kombinált mosóprogram a baktériumok és vírusok több mint 99,99%-át eltávolítja, ⁴⁾ melyben a készülék mosási fázisa a hőmérsékletet végig 60 °C felett tartja, az alkalmazott gőz fázis további kezelést nyújt a szövetszálaknak, míg az alaposabb öblítési fázis a mosószer- és mikroorganizmus-maradványok megfelelő eltávolításáról gondoskodik. A program a pollenek/allergén anyagok alapos eltávolítását is biztosítja.</p>

Program Alapértelmezett hőmérséklet Hőmérsékleti tartomány	Referencia centrifugálási fordulatszám Centrifugálási sebesség tartománya (ford./perc)	Maximális töltet	Program leírása (Töltet típusa és szennyezettség mértéke)
Eco 40-60 °C 5)	1400 ford./perc (1400 - 800)	10 kg	Fehér pamut és színtartó színes pamut. Közepesen szennyezett ruhadarabok. Az energiafogyasztás csökken, és a mosási program ideje megnövekszik, így jó mosási eredményt biztosít.

1) A ciklus közben a dob kis sebességen forog a kíméletes mosás érdekében. Úgy tűnhet, hogy a dob nem forog, vagy nem megfelelően forog, azonban ez normális jelenség ennél a programnál.

2) Mosási program.

3) Mosási program és impregnáló szakasz.

4) A Swisstest Testmaterialien AG által 2021-ben végzett külső teszt (202120117. számú tesztjelentés) a következőket vizsgálta: Staphylococcus aureus, Enterococcus faecium, Candida albicans, Pseudomonas aeruginosa és MS2 bakteriofág.






5) A 2019/2023 sz. EU tanácsi rendelet értelmében ez a program 40 °C-on alkalmas a normál szennyezettségű, 40 °C-on és 60 °C-on mosható pamut ruhaneműk ugyanazon ciklusban történő együttes mosására.



A ruhaneműben kialakult hőmérsékletre, a program időtartamára és egyéb adatokra vonatkozó tájékoztatás a „Fogyasztási értékek” c. fejezetben található. Az energiafogyasztás tekintetében általában azok a leghatékonyabb programok, melyek alacsonyabb hőmérsékleten és hosszabb időtartammal működnek.

Programfunkciók összegegyeztetetősége



Program	Spin				Prewash 1)	Extra Rinse	Stains	Delay Start	Time Manager
Cottons	■	■	■	■	■	■	■	■	■ 2)
Synthetics	■	■	■	■	■	■	■	■	■
Delicates	■	■	■	■		■		■	
Wool	■	■	■					■	
Rapid 20min	■	■						■	
Rinse	■	■	■			■		■	


Program	Spin				Prewash 1)	Extra Rinse	Stains	Delay Start	Time Manager
Spin/Drain	■	■						■	
Jeans	■	■	■	■		■	■	■	
Sport	■	■	■		■	■		■	
Silk		■						■	
Duvet		■						■	
Outdoor 	■	■	■			■		■	
Hygiene 	■	■	■			■	■	■	
Eco 40-60	■		■					■	

1) Prewash és Stains nem választható együtt.

2) A(z) Time Manager kiegészítő funkció ezen szintje 90 °C-on nem áll rendelkezésre

A mosási programokhoz ajánlott mosószerek

Program	Univerzális mosópor 1)	Univerzális folyékony mosószér	Folyékony mosószér színes ruhadarabokhoz	Kényes gyapjú ruhadarabokhoz	Speciális
Cottons	▲	▲	▲	--	--
Synthetics	▲	▲	▲	--	--
Delicates	--	--	--	▲	▲
Wool 	--	--	--	▲	▲
Rapid 20min	--	▲	▲	--	--
Jeans	--	--	▲	▲	▲
Sport	--	▲	▲	--	▲
Silk	--	--	--	▲	▲
Duvet	--	--	--	▲	▲
Outdoor 	--	--	--	▲	▲

Program	Univerzális mosópor 1)	Univerzális folyékony mosószer	Folyékony mosószer színes ruhadarabokhoz	Kényes gyapjú ruhadarabok	Speciális
Hygiene 	▲	▲	--	--	▲
Eco 40-60	▲	▲	▲	--	--

1) 60 °C-nál magasabb hőmérsékleten mosópor használata javasolt.

▲ = Ajánlott

-- = Nem ajánlott

9.2 Woolmark Wool Care - Kék



A Woolmark Company ennek a mosógépnek a gyapjúmosási ciklusát jóváhagyta a „kézzel mosható” jelzésű, gyapjú ruhánemű gépi mosására, azzal a feltétellel, hogy a ruhák mosása a ruhanemű kezelési címkéjén szereplő és a mosógép gyártójától származó utasítások szerint történik.

M1512

A Woolmark szimbólum minőségtanúsító védjegy funkciót tölt be számos országban.

10. BEÁLLÍTÁSOK

10.1 Hangjelzések

A készülék különböző hangjelzésekkel van ellátva, melyek akkor működnek, amikor:

- Bekapcsolja a készüléket (különleges, rövid hangjelzés).
- Kikapcsolja a készüléket (különleges, rövid hangjelzés).
- Megérint egy gombot (kattanó hangjelzés).
- Helytelen beállítást választ (3 rövid hangjelzés).
- A program véget ér (hangjelzéssorozat hallható hozzávetőleg 1 percig).
- A készülék meghibásodott (rövid hangjelzések sorozata hallható hozzávetőleg 5 percig).


A hangjelzések **ki-/bekapcsolásához** válasszon ki egy programot, majd érintse meg egyszerre kb. 2 másodperce a Temp. és Spin gombot. A kijelzőn On/Off látható



Ha ki is kapcsolja a hangjelzéseket, azért azok továbbra is működnek, amikor a készülék működésében hiba lép fel.

10.2 Gyerekzár

Ezzel a kiegészítő funkcióval megakadályozhatja a gyermekeket abban, hogy játsszanak a kezelőpanellel.

A kiegészítő funkció **be/kikapcsolásához** addig tartsa megérintve a gombot Stains, míg a  visszajelző **világítani nem kezd/el nem alszik** a kijelzőn.

A készülék kikapcsolás után alapértelmezetten visszatér ehhez a kiegészítő funkcióhoz.

A készülék bekapcsolását követő néhány másodpercre a Gyerekzár funkció nem áll rendelkezésre.

10.3 Üzemóra-számláló

A készülék teljes üzemidejét órákban lehet megjeleníteni, az első bekapcsolástól kezdve. Ez az érték a programok működési idejét számolja (nem tartalmazza a szüneteket és a késleltetett indítás időtartamát). Ennek az értéknek a megjelenítéséhez tegye a következőket:

1. Kapcsolja be a készüléket a On/Off gomb megnyomásával.
2. Forgassa a programválasztó gombot bármelyik programra (óramutató járásával megegyező irányban az első pozíciótól kezdve).
3. Nyomja meg és tartsa nyomva a Spin és Prewash gombokat néhány másodpercig (a bekapcsolást követő 10 másodpercen belül. Ezen 10 másodperc elteltével a billentyűkombináció be- és kikapcsolja a hangjelzéseket).
4. 3 másodperc elteltével a készülék órákban számolt összes üzemideje megjelenik a kijelzőn: pl. 1276 óra - a kijelzőn a Hr szöveg 2 másodpercig, 12 (ezer és száz) 2 másodpercig és 76 (tíz és egyes) látható.



Ha az eljárás nem hoz eredményt (időtűllépés, a programválasztó gomb nem megfelelő helyzete vagy helytelen billentyűkombináció miatt), kapcsolja ki a készüléket, és ismételje meg a lépéseket az elejétől.

10.4 Gyári beáll. Visszaáll.


Ez a funkció lehetővé teszi a gyári alapbeállítások visszaállítását. A kiegészítő funkció **bekapcsolásához** kövesse az alábbi lépéseket:

1. Kapcsolja be a készüléket a On/Off gomb megnyomásával.
2. Forgassa a programválasztó gombot bármelyik programra (óramutató járásával megegyező irányban az első pozíciótól kezdve).
3. Nyomja meg és tartsa nyomva a Extra Rinse és Stains gombokat néhány másodpercig (a bekapcsolást követő 10 másodpercen belül. Ezen 10 másodperc elteltével a billentyűkombináció be- és kikapcsolja a hangjelzéseket).
4. A kijelzőn kb. 5 másodpercig – – – látható.



Ha az eljárás nem hoz eredményt (időtűllépés, a programválasztó gomb nem megfelelő helyzete vagy helytelen billentyűkombináció miatt), kapcsolja ki a készüléket, és ismételje meg a lépéseket az elejétől.

11. AZ ELSŐ HASZNÁLAT ELŐTT

1. Ellenőrizze, hogy rendelkezésre áll-e a tápfeszültség, és nyitva van-e a vízcsap.
2. Töltsön kis mennyiségű mosószert a  jelzésű mosószer-adagolóba.
3. Állítsa be és ruhák nélkül indítson el egy pamut mosására szolgáló programot a

legmagasabb hőmérsékleten, üres dobbal.

Ez minden szennyeződést eltávolít a dobból és az üstből.

12. NAPI HASZNÁLAT



FIGYELMEZTETÉS!

Lásd a „Biztonság” című fejezetet.

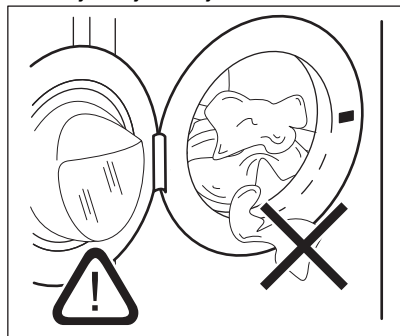
12.1 A készülék bekapcsolása

1. Csatlakoztassa a hálózati csatlakozót a hálózati aljzathoz.

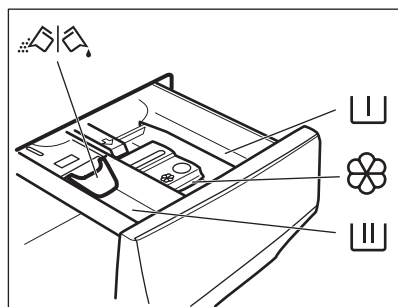
2. Nyissa meg a vízcsapot.
3. A készülék bekapcsolásához nyomja meg a On/Off gombot néhány másodpercig. Egy rövid hangjelzés hallható.

12.2 A ruhák betöltése

1. Nyissa ki a készülék ajtaját.
 2. Ürítse ki a zsebeket, és fordítsa ki a ruhadarabokat, mielőtt a készülékbe helyezi azokat.
 3. Helyezze a szennyes ruhadarabokat egyenként a dobba.
- Ne helyezzen túl sok mosnivalót a dobba.
4. Zárja be jól az ajtót.



12.3 A mosószer és az adalékok betöltése



1. Mérje ki a megadott mosó- és öblítőszer.
2. Tegye a mosó- és öblítőszer a megfelelő rekeszekbe.

⚠ VIGYÁZAT!

A vízszivárgás és a ruhadarabok sérülésének megelőzésére győződjön meg arról, hogy az ajtó és a vízzáró szigetelés közé nem szorult-e be ruha.



Az olajjal vagy zsírral erősen szennyezett ruhanemű mosása károsíthatja a mosógép gumi alkatrészeit.



Rekesz az előmosás és az áztatóprogram mosószerre, vagy feltöltővelítő számára.



A mosási szakasz mosószer-adagolója.



Rekesz a folyékony állagú adalékok számára (szövetkondicionáló, keményítő).

MAX

A folyékony adalékok maximális szintje.



A por állagú vagy folyékony mosószer kiválasztására szolgáló terelőlap.



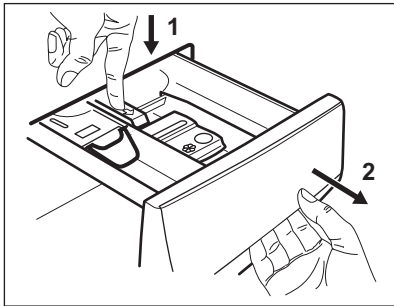
– Mindig kövesse a mosószerek csomagolásán található utasításokat, azonban javasoljuk, hogy ne lépje túl a jelzett maximális szintet (**MAX**). Ez a mennyiség garantálja a legjobb mosási eredményt.



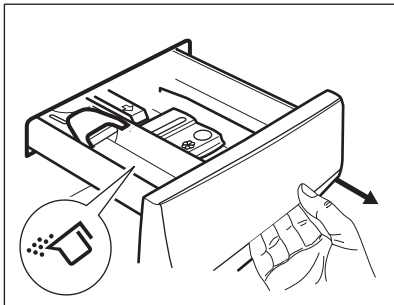
– Amennyiben szükséges, a mosási szakasz után távolítsa el a mosószert a mosószertárolóból.

12.4 A mosószertelőlap helyzetének ellenőrzése

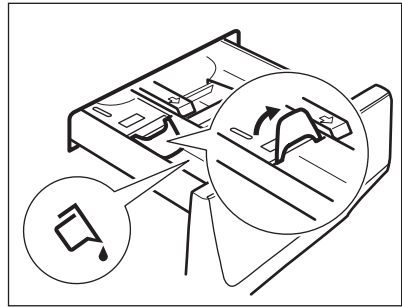
1. Ütközésig húzza ki a mosószertároló fiókot.
2. Nyomja le a kart az adagolófiók eltávolításához.



3. Mosópor használata esetén fordítsa felfelé a terelőlapot.

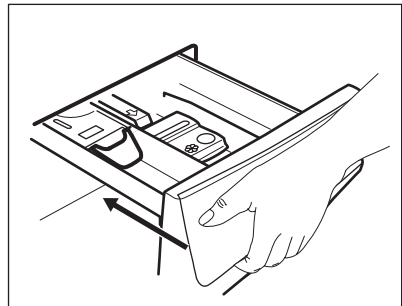


4. Folyékony mosószert használata esetén fordítsa lefelé a terelőlapot.



Amikor **LE** helyzetben van a terelőlap:

- Ne használjon gélládagú vagy sűrű mosószert folyadékot.
 - Ne töltsön be a terelőlapon jelzett maximumnál több mosószert folyadékot.
 - Ne állítson be előmosási szakaszt.
 - Ne állítsa be a késleltetett indítás funkciót.
5. Mérje ki a mosó- és öblítőszert.
 6. Gondosan zárja be a mosószertároló fiókot.



Gondoskodjon róla, hogy a terelőlap ne akadályozza a fiók bezárását.

12.5 Program beállítása

1. A kívánt mosási program kiválasztásához forgassa el a programválasztó gombot.

A Start/Pause gomb visszajelzője villog. A kijelző a program hozzávetőleges időtartamát mutatja.

2. Érintse meg a megfelelő gombokat a hőmérséklet és/vagy a centrifugálási sebesség módosításához.
3. Szükség szerint állítson be ki egy vagy több kiegészítő funkciót a megfelelő gombok megérintésével. Az ezekhez tartozó visszajelzők világítanak a kijelzőn,

és az információk ennek megfelelően módosulnak.



Ha a kiválasztás **nem lehetséges**, hangjelzés hallható, és a kijelzőn **--** jelenik meg.

12.6 Program indítása

1. A program elindításához érintse meg a Start/Pause gombot. A program elindítása nem lehetséges, ha a gomb visszajelzője nem világít és nem is villog (pl. A programválasztó gomb nem megfelelő helyzetben áll).

A kapcsolódó visszajelző villogása megszűnik, és folyamatosan világítani kezd.

2. A program elindul, és az ajtó zárva van. A kijelzőn megjelenik a ikon, mely azt jelzi, hogy még mindig lehetséges a ciklus leállítása és a ruhák hozzáadása.



A leeresztő szivattyú egy rövid időre bekapcsolhat, mielőtt a készülék vizet tölt be.

12.7 Program indítása késleltetett indítással

1. Érintse meg a Delay Start gombot ismételten mindaddig, míg a kijelző a kívánt késleltetési időt nem mutatja.
2. Érintse meg a Start/Pause gombot. A készülék ajtaja reteszeldődik, és megkezdődik a késleltetett indítás visszaszámlálása. A kijelző az visszajelzőt mutatja.

Amikor a visszaszámlálás befejeződik, a program automatikusan elindul.

A késleltetett indítás leállítása a visszaszámlálás elindulása után

A késleltetett indítás leállításához:

1. Érintse meg a Start/Pause gombot a készülék működésének szüneteltetéséhez. A kapcsolódó visszajelző villogni kezd.

2. Érintse meg a Delay Start gombot ismételten mindaddig, amíg a kijelzőn a meg nem jelenik.
3. A program azonnali elindításához érintse meg ismét a Start/Pause gombot.

A késleltetett indítás módosítása a visszaszámlálás elindulása után

Késleltetett indítás módosítása:

1. Érintse meg a Start/Pause gombot a készülék működésének szüneteltetéséhez. A kapcsolódó visszajelző villogni kezd.
2. Érintse meg a Delay Start gombot ismételten mindaddig, míg a kijelző a kívánt késleltetési időt nem mutatja.
3. Új visszaszámlálás elindításához érintse meg ismét a Start/Pause gombot.

12.8 A SensiCare System töltetérzékelés



A program kijelzőn megjelenített időtartama **közepes/nagy töltetre** vonatkozik.

Miután megérinti a Start/Pause gombot, az SensiCare System megkezdi a töltet érzékelését:

1. A készülék a töltetet az első 30 másodpercben érzékeli. Az olyan programoknál, ahol a Time Manager funkció rendelkezésre áll, ezen szakasz alatt az időjelző számjegyek alatt található Time Manager sávok egyszerű animációt játszanak le. A dob rövid ideig forog.
2. A program időtartama a töltetnek megfelelően nőhet vagy csökkenhet. További 30 másodperc után megkezdődik a vízbeöltés.



A program kezdete után körülbelül 20 perccel a program időtartama a ruhatöltet vízfelszívó képességétől függően újból beállítható.



Az SensiCare érzékelés csak teljes mosóprogramoknál működik, és csak akkor, ha a program időtartamát Ön nem csökkentette le.



Az SensiCare System funkció nem áll rendelkezésre az olyan programoknál, mint például a Wool, Rinse és Spin, valamint a rövid programoknál.

12.9 A program megszakítása és a kiegészítő funkciók módosítása

Ha a program működik, **csak néhány** kiegészítő funkció módosítására van lehetőség:

1. Érintse meg a gombot. A kapcsolódó visszajelző villogni kezd.
2. Módosítsa a kiegészítő funkciókat. A kijelzőn megjelenő információk ennek megfelelően módosulnak.
3. Érintse meg ismét a gombot. A mosóprogram folytatódik.

12.10 Egy futó program törlése

1. A program törléséhez és a készülék kikapcsolásához nyomja meg a On/Off gombot.
2. A készülék ismételt bekapcsolásához nyomja meg a On/Off gombot.

Most új mosási programot állíthat be.



Amennyiben a SensiCare szakasz már lefutott, és a vízbetöltés már elkezdődött, az új program **a SensiCare szakasz megismétlése nélkül** indul el. A készülék a vizet és a mosószert nem ereszti le a pazarlás elkerülése érdekében. A kijelzőn a program maximális időtartama jelenik meg, mely az új program elindítása után kb. 20 perccel frissül.

A törlésre egy másik megoldás is rendelkezésre áll:

1. Forgassa a programválasztó gombot „Törlés” állásba .

2. Várjon 1 másodpercet. A kijelzőn a következő látható: --- .
Most új mosási programot állíthat be.

12.11 Az ajtó kinyitása – Ruhaneműk hozzáadása

Ha a jelzés világít, bármikor kinyithatja az ajtót.



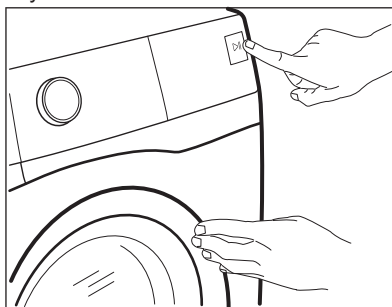
Ha a hőmérséklet vagy a dobban lévő víz szintje túl magas, és/vagy a dob még forog, nem nyithatja ki a készülék ajtaját.

Amikor a program vagy a késleltetett indítás működik, a készülék ajtaja zárva van. A kijelző az visszajelzőt mutatja.

Ruhák hozzáadása vagy eltávolítása:


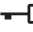
1. Érintse meg a Start/Pause gombot. A hozzá tartozó ajtózárra visszajelző kialszik a kijelzőn.
2. Nyissa ki a készülék ajtaját. Ha szükséges, helyezzen be vagy vegyen ki ruhaneműt a készülékből. Csupja be az ajtót, majd érintse meg a Start/Pause gombot.

A program vagy a késleltetett indítás folytatódik.



12.12 A program befejezése

- A készülék automatikusan megáll.
- Hangjelzések hallhatóak (ha engedélyezve vannak).
- A kijelzőn jelenik meg.

- Kialszik a Start/Pause  gomb visszajelzője. Az ajtó zárva  kialszik, és ajtózár kiold.
- A készülék kikapcsolásához nyomja meg a gombot On/Off néhány másodpercig.


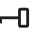


A program lejárta után néhány perccel az energiatakarékos funkció automatikusan kikapcsolja a készüléket.




1. Távolítsa el a ruhákat a készülékből.
2. Ellenőrizze, hogy a dob üres.
3. Hagyja egy ideig nyitva az ajtót és a mosószer-adagoló rekeszt, hogy elkerülje a penész vagy kellemetlen szagok keletkezését.


12.13 Víz kiszivattyúzása a ciklus lejárta után

Ha olyan programot vagy kiegészítő funkciót választott, amely nem üríti ki az utolsó öblítés vizét a dobból, a program befejeződik, azonban:


- Az idő területen  látható, és a kijelzőn az ajtó zárva  visszajelző jelenik meg.
- A dob továbbra is rendszeresen forog, hogy megakadályozza a ruhák gyűrődését.

- Az ajtó zárva marad.
- Az ajtó kinyitásához le kell a vizet engednie:

1. Amennyiben szükséges, a Spin gomb megérintésével csökkentse a centrifugálás készülék által javasolt fordulatszámát.
2. Nyomja meg a Start/Pause  gombot:
 - Amennyiben Rinse Hold  van beállítva, a készülék leereszti a vizet és centrifugál.
 - Ha beállította a Silent  a készülék csak leereszti a vizet

A kiegészítő funkció visszajelzője Rinse Hold  és

A(z) Silent  eltűnik.

3. A program befejezése után kialszik az ajtó zárva  visszajelző, és kinyithatja az ajtót.
4. A készülék kikapcsolásához nyomja meg a On/Off gombot néhány másodpercre.

12.14 Object Missing

This object is not available in the repository.

13. HASZNOS TANÁCSOK ÉS JAVASLATOK



FIGYELMEZTETÉS!

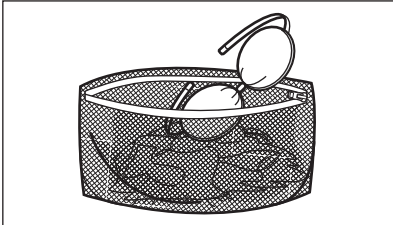
Lásd a „Biztonság” című fejezetet.

13.1 A ruhatöltet

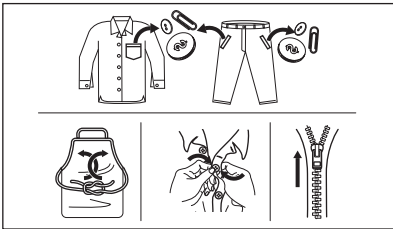
- A következők szerint válogassa szét a ruhákat: fehér, színes, műszál, kényes és gyapjúruhák.
- Tartsa be a mosási útmutatásokat, melyek a ruhák kezelési címkéin találhatóak.
- Ne mosson együtt fehér és színes darabokat.
- Egyes színes ruhadarabok elszíneződhetnek az első mosásnál. Célszerű az első néhány mosásnál külön mosni ezeket.

- Fordítsa ki a többretegű anyagokat, gyapjút és nyomtatott ábrákkal ellátott darabokat.
- Kezelje elő a makacs foltokat.
- Különleges mosószerrel távolítsa el a makacs szennyeződések.
- Legyen körültekintő a függönyökkel. Vegye ki az akasztókat, és tegye mosószába vagy párnahuzatba a függönyöket.
- Centrifugálási szakaszban kiegyensúlyozási problémákat okozhat a nagyon kis ruhatöltet, és túlzott vibrációhoz vezethet. Ha ez történik:

- szakítsa meg a programot, és nyissa ki a készülék ajtaját (lásd a „Napi használat” című fejezetet);
 - kézzel rendezze el a dobben a darabokat, hogy azok egyenletesen helyezkedjenek el;
 - nyomja meg a Start/Pause gombot. A centrifugálási szakasz folytatódik.
- Gombolja be a párnahuzatokat, húzza össze a cipzárasokat, kapcsolja be a kapcsokat és patentokat. Kösse meg az öveket, zsinegeket, cipőfűzőket, szalagokat és egyéb laza alkotóelemeket.
 - Ne mossa a készülékben a nem szegett vagy szakadt ruhadarabokat. Használjon mosózsákot a kis és/vagy kényes darabok mosására (pl.: merevített melltartók, övek, harisnyanadrágok, cipőfűzők, szalagok stb.).



- Űritse ki a zsebeket, és fordítsa ki a darabokat.



13.2 Makacs szennyeződések

Egyes szennyeződések esetében nem elegendő a víz és a mosószer.

Célszerű az ilyen szennyeződések a ruhadarab készülékbe tétele előtt kezelni.

Különleges folteltávolítók állnak rendelkezésre. Azt a különleges folteltávolítót használja, mely megfelel a folt és az anyag jellegének.

13.3 Mosószer fajtája és mennyisége

A mosószer fajtája és helyes adagolása nemcsak a mosás hatékonyságát befolyásolja, hanem általuk elkerülheti a pazarlást, és védi a környezetét:

- Csak mosógépek számára készült mosószereket és vegyi árukat használjon. Elsősorban tartsa be ezeket az általános szabályokat:
 - univerzális, valamennyi anyagtipushoz való mosóport használjon, a kényes szövetek kivételével. Fehér darabokhoz és a ruhanemű fertőtlenítéséhez használjon fehérítőt tartalmazó mosóport,
 - valamennyi anyagfajtához, elsősorban az alacsony hőfokú (max. 60 °C-os) programokhoz való folyékony mosószert, illetve csak gyapjú mosására szolgáló speciális mosószert használjon.
- A mosószer fajtája és mennyisége a következőktől függ: a szövet fajtájától (kényes, gyapjú, pamut stb.), a ruhadarab színétől, a ruhatöltet méretétől, a szennyezettségi foktól, a mosási hőmérséklettől és a vízkeménységtől.
- Mindig tartsa be a mosószerek vagy egyéb termékek csomagolásán található útmutatásokat, és ne lépje túl a készüléken jelzett maximális szintet (**MAX**).
- Ne keverje a különböző fajtájú mosószereket.
- A megadottnál kevesebb mosószert használjon, ha:
 - kevés ruhát mos;
 - a ruhák csak kevésbé szennyezettek;
 - a mosás során sok hab képződik.
- Ha mosószer-tablettát vagy -kapszulát használ, azt mindig a dobba tegye, ne a mosószer-adagolóba.

Az elégtelen mennyiségű mosószer az alábbiakat okozhatja:

- a mosás eredménye nem kielégítő,
- a ruhatöltet elszürkül,
- a ruhák zsírosak maradnak,
- penész jelenik meg a készülékben.

A túlzott mennyiségű mosószer az alábbiakat okozhatja:

- habzás,
- csökkent mosóhatás,
- nem megfelelő öblítés,
- nagyobb környezetterhelés.

13.4 Környezetvédelmi tanácsok

A víz- és energiatakarékosság, illetve a környezet megóvása érdekében azt javasoljuk, hogy kövesse az alábbi tippeket:

- **A normál szennyezettségű ruhaneműt előmosás nélkül** is kimoshatja, mert így mosószer, vizet és időt takarít meg (és egyben védi a környezetet!).
- A készüléket az egyes programoknál jelzett **maximális töltettel töltsen meg, hogy csökkentse az energia- és vízfogyasztást.**
- Megfelelő előkezeléssel eltávolíthatja a foltokat és egyes szennyeződések; ráadásul az előkezelést követően alacsonyabb hőmérsékleten is kimoshatja a ruhákat.
- A megfelelő mennyiségű mosószer használatához tekintse át a mosószer

gyártója által javasolt mennyiségeket, és ellenőrizze háztartási vízhálózatában lévő víz keménységét. Lásd a „Vízkeménység” című szakaszt.

- A választott mosási programhoz tartozó **maximális centrifugálási sebességet** állítsa be, **mielőtt megkezdí a ruhanemű szárítását a szárítógépben.** Ez energiát takarít meg a szárítás során.

13.5 Vízkeménység

Ha nagy vagy közepes a vízkeménység a körzetében, akkor célszerű vízlágyítót használni a mosógépekben. Olyan körzetekben, ahol alacsony a vízkeménység, nem szükséges vízlágyító használata.

A lakhelye vízkeménységéről a helyi vízműtől kérjen tájékoztatást.

Megfelelő mennyiségű vízlágyítót alkalmazzon. Mindig tartsa be a termék csomagolásán található útmutatásokat.

14. ÁPOLÁS ÉS TISZTÍTÁS

FIGYELMEZTETÉS!

Lásd a „Biztonság” című fejezetet.

14.1 Rendszeres tisztítási ütemterv

A rendszeres tisztítással meghosszabbítható a készülék élettartama.

Minden ciklus után hagyja nyitva az ajtót és a mosószer-adagoló rekeszt, hogy a levegő mozoghasson, és felszárítsa a készülék belsejében a nedvességet: ez megakadályozza a penész és a kellemetlen szagok keletkezését.

Ha a készüléket hosszabb ideig nem használja, zárja el a vízcsapot, és húzza ki a hálózati dugaszt a konnektorból.

Rendszeres tisztítási ütemterv (tájékoztató):

Vízkömentesítés	Évente kétszer
Karbantartó mosás	Havonta egyszer

Ajtótömítés tisztítása	Kéthavonta
Dobtisztítás	Kéthavonta
Mosószer-adagoló tisztítása	Kéthavonta
A vízleeresztő szivattyú szűrőjének tisztítása	Évente kétszer
A befolyócsőben és a szelepeben lévő szűrő tisztítása	Évente kétszer

A következő szakaszok ismertetik az egyes részegységek tisztításának módját.

14.2 Idegen tárgyak eltávolítása



Ürítse ki a zsebeket, és minden laza alkotóelemet kössön meg, mielőtt lefuttatja a ciklust. Olvassa el a „Ruhátöltet” c. szakaszt a „Hasznos tanácsok és javaslatok” c. fejezetben.

Minden idegen tárgyat (pl. fémkapcsot, gombot, pénzérmét stb.) távolítsa el az ajtótömítésből, a szűrőkből és a doból. Olvassa el az „Ajtótömítés dupla ajakos tömítéssel”, „Dobtisztítás”, „A vízleeresztő szivattyú tisztítása” és „A befolyócső és a szelepleben levő szűrő tisztítása” c. szakaszokat. Szükség esetén forduljon a márkaszervizhez.

14.3 Külső tisztítás

Csak enyhe mosogatószerrel és meleg vízzel tisztítsa a készüléket. Hagyjon minden felületet megszáradni. Ne használjon súrolószivacsot és semmilyen dörzshatású anyagot.

⚠ VIGYÁZAT!

Ne használjon alkoholt, oldószereket vagy vegyszereket.

⚠ VIGYÁZAT!

Ne tisztítsa a fémfelületeket klórtartalmú tisztítószerrel.

14.4 Vízkőmentesítés



Ha nagy vagy közepes a vízkeménység a körzetében, akkor célszerű vízkötelenítőt használni a mosógépekben.

Rendszeresen ellenőrizze a dobot, hogy nem rakódott-e le rajta vízkő.

A szokásos mosószerek vízlágyítót tartalmaznak, azonban javasoljuk, hogy futtasson le egy programot üres dobbal és vízköoldó termékkel.



Mindig tartsa be a termék csomagolásán található útmutatásokat.

14.5 Karbantartó mosás

Az alacsony hőmérsékletű programok ismételt, hosszú időn keresztül történő használata a mosószer lerakódását, szőszmaradványokat és a baktériumok elszaporodását eredményezheti a dobban és

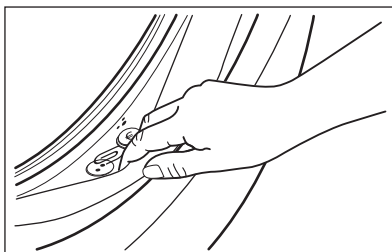
az üstben. Ez kellemetlen szagot és penészt eredményezhet. A lerakódások eltávolításához és a készülék belsejének tisztításához rendszeresen (legalább havonta egyszer) futtasson le egy karbantartó mosást.



Olvasa el „A dob tisztítása” című szakaszt.

14.6 Ajtótömítés dupla ajakos csapdával

A készüléket **öntisztító leeresztő rendszerrel** tervezték, mely lehetővé teszi a ruhákról leváló könnyű szőszök vízzel történő leeresztését. Rendszeresen vizsgálja meg a tömítést. Az érmék, gombok és egyéb kisméretű tárgyak a ciklus végén visszanyerhetők.



Szükség esetén tisztítsa meg ammóniatartalmú tisztítókrémrel, mely nem karcolja meg a tömítést.



Mindig tartsa be a termék csomagolásán található útmutatásokat.

14.7 A dob tisztítása

Rendszeresen ellenőrizze a dobot, hogy megakadályozza a nemkívánt lerakódások képződését.

Rozsdásodások alakulhatnak ki a dobban a mosnivalóval bekerülő korrozív hatású tárgyak vagy a vasat tartalmazó csapvíz miatt

Rozsdamentes acélhoz készült termékkel tisztítsa meg a dobot.




Mindig tartsa be a termék csomagolásán található útmutatásokat.
Ne tisztítsa a mosódobot savas vízkömentesítő szerrel, klórtartalmú sűrűlószerrel vagy acélgyapottal.

Alapos tisztítás:

1. Szedje ki az összes ruhaneműt a doból.
2. Futtassa le a Cottons programot a legmagasabb hőmérséklettel.
3. Töltsön kis mennyiségű mosóport az üres dobba, hogy eltávolítsa az esetlegesen visszamaradt szennyeződések.

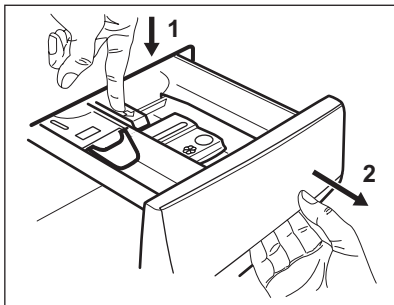


Előfordulhat, hogy a ciklus végén a kijelzőn megjelenik a  ikon. Ez a „dobtisztítás” elvégzését javasolja. A dobtisztítás elvégzése után az ikon eltűnik.

14.8 A mosószer-adagoló tisztítása

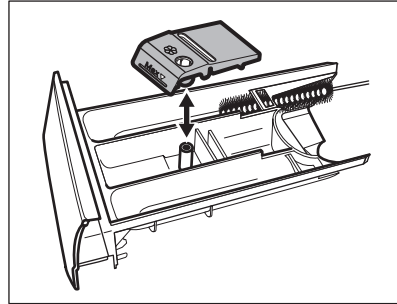
A megszáradt mosószermaradványok vagy összecsomósodott öblítőszer és/vagy penész mosószer-adagoló fiókban való megjelenésének megakadályozására alkalmanként végezze el az alábbi tisztítási eljárást:

1. Húzza ki a fiókot. A képen ábrázolt módon nyomja le a rögzítőelemet, majd húzza ki.

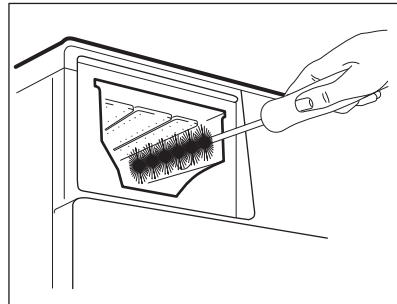


2. A tisztítás elősegítése érdekében távolítsa el az adalékszereknek fenntartott rekesz felső részét, majd öblítse ki meleg folyóvízzel, hogy a felhalmozódott mosószer minden nyomát

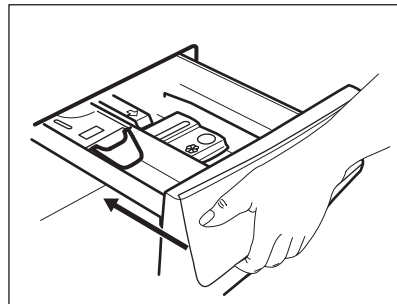
eltüntesse. Tisztítás után helyezze vissza a felső részt a helyére.



3. Ügyeljen arra, hogy az összes mosószermaradvány el legyen távolítva a nyílás felső és alsó részéből. Kisméretű kefével tisztítsa meg a nyílást.



4. Illessze a mosószer-adagoló fiókot a vezetősinékbe, és tolja be. Futtasson le egy öblítési programot anélkül, hogy ruhaneműt tenne a dobba.



14.9 A leeresztő szivattyú tisztítása

Rendszeresen ellenőrizze a leeresztőszivattyú szűrőjét, hogy az tiszta-e.

A következő esetekben tisztítsa meg a leeresztőszivattyút:

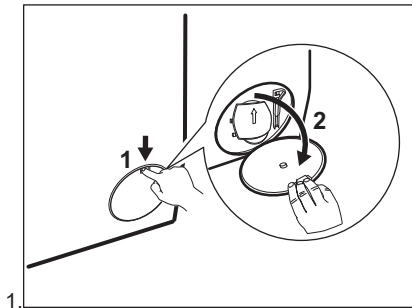
- A készülék nem ereszt le a vizet.
- A dob nem forog.
- Szokatlan zaj hallható a készülékből, mivel a leeresztőszivattyú működését valami akadályozza.
- A kijelzőn **E20** riasztási kód látható

⚠ FIGYELMEZTETÉS!

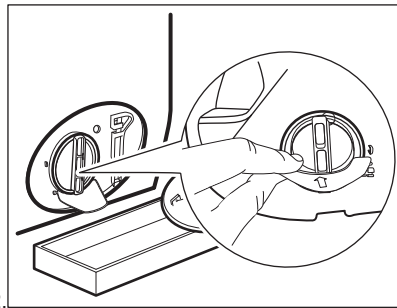
- Húzza ki a dugaszt a hálózati aljzatból.
- Ne vegye ki a szűrőt, amíg működik a készülék.
- Ne tisztítsa a szivattyút, ha forró a készülékben lévő víz. Várja meg, amíg a víz lehűl.
- A 3. lépést addig ismételje a csap elzárásával és kinyitásával, amíg nem folyik több víz ki a készülékből.

Tartson kéznél egy rongyot, amivel felitathatja a vizet, amely a szűrő eltávolításakor távozhat a készülékből.

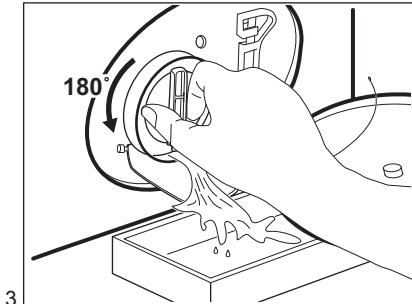
A szivattyú tisztításához a következők szerint járjon el:



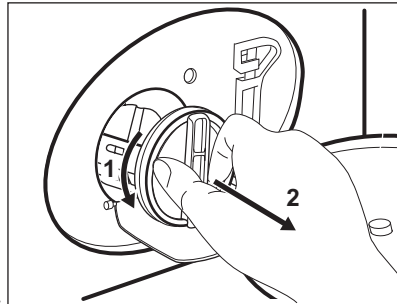
1.



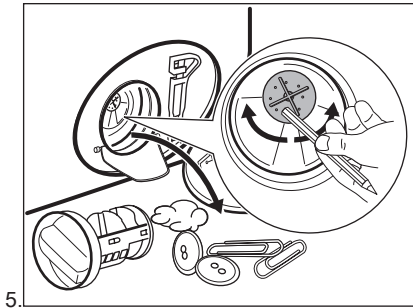
2.



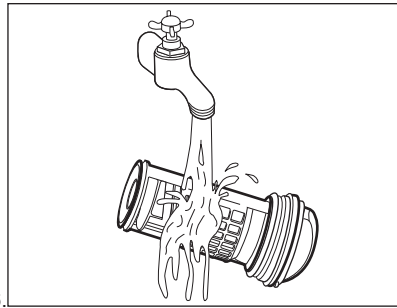
3.



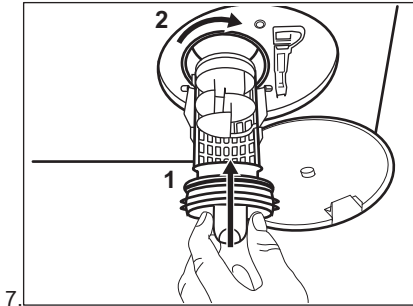
4.



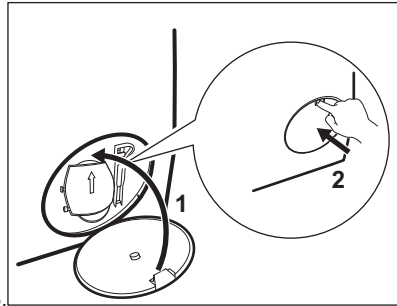
5.



6.



7.



8.

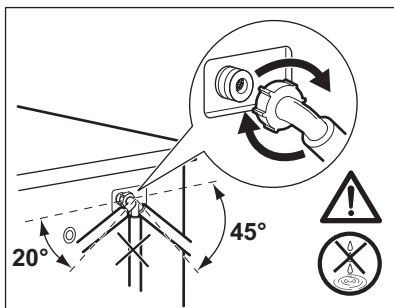
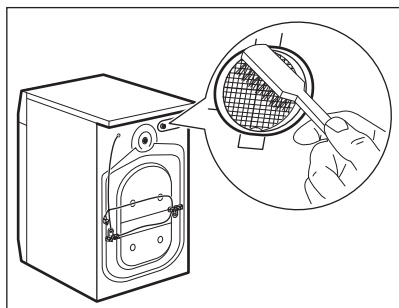
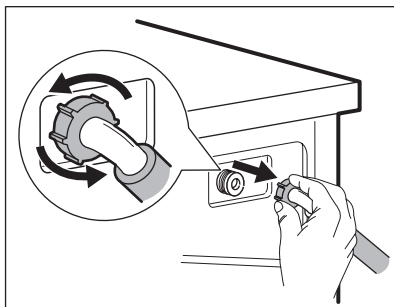
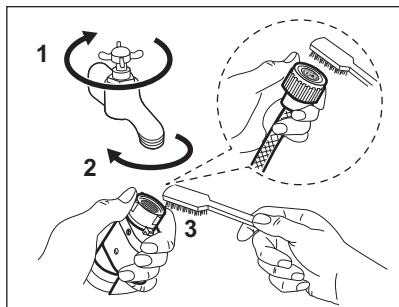
⚠ FIGYELMEZTETÉS!

Ellenőrizze, hogy el lehet-e fordítani a szivattyú lapátkerekét. Ha nem forgatható, forduljon a márkaszervizhez. Ellenőrizze azt is, hogy megfelelően meghúzta-e a szűrőt a szivárgás megelőzése érdekében.

14.10 A befolyócső és a szelepben lévő szűrő tisztítása



Javasoljuk, hogy a befolyócső és a szelep szűrőjét egyaránt tisztítsa meg, hogy eltávolítsa az idők során lerakódott szennyeződések.



14.11 Vészlefolyó

Amennyiben a készülék nem ereszt le a vizet, végezze el „A leeresztő szivattyú tisztítása” c. részben leírt eljárást. Szükség esetén tisztítsa meg a szivattyút.

14.12 Fagyveszély

Ha olyan helyen van a készülék elhelyezve, ahol 0 °C környékén vagy alatta lehet a hőmérséklet, akkor engedje ki a megmaradt vizet a befolyócsőből és a leeresztő szivattyúból.

1. Húzza ki a hálózati csatlakozódugót a konnektorból.
2. Zárja el a vízcsapot.

3. Tegye a befolyócső két végét egy tartályba, és hagyja a csőből kifolyni a vizet.
4. Üritse ki a leeresztő szivattyút. Tekintse át a vészleeresztési eljárást.
5. Amikor üres a vízszivattyú, akkor szerelje ismét vissza a befolyócsövet.

⚠ FIGYELMEZTETÉS!

Ellenőrizze, hogy magasabb-e 0 °C-nál a hőmérséklet, mielőtt ismét használja a készüléket.

A gyártó nem vállal felelősséget az alacsony hőmérsékletek miatt keletkező károkokért.

15. HIBAELEHÁRÍTÁS

⚠ FIGYELMEZTETÉS!


Lásd a „Biztonság” című fejezetet.

15.1 Riasztási kódok és potenciális hibák

A készülék nem indul el vagy megáll működés közben. Először próbálja meg kiküszöbölni a hibát (lásd a táblázatokat).

FIGYELMEZTETÉS!

Bármilyen ellenőrzés előtt kapcsolja ki a készüléket.

Bizonyos hibák esetén a kijelzőn hibakód jelenik meg, és a Start/Pause  gomb folyamatosan villoghat:

Riasztási kódok	Lehetséges megoldás
E 10 A készülék nem tölti be megfelelően a vizet.	<ul style="list-style-type: none">• Győződjön meg róla, hogy a vízvételi csap nyitva van.• Győződjön meg róla, hogy a vízvételi forrásban lévő víznyomás nem túl alacsony-e. Az erre vonatkozó információkat a helyi vízügyi hatóságoktól szerezheti be.• Győződjön meg róla, hogy a vízvételi csap nincs eldugulva.• Ellenőrizze, hogy a vízbefolyó cső nincs-e megcsavarodva, megsérülve vagy megtörve.• Ellenőrizze, hogy a vízbefolyó cső csatlakozása megfelelő.• Győződjön meg róla, hogy a bemeneti tömlő és a szelep szűrője nincs eltömődve. Nézze meg az „Ápolás és tisztítás” című részt.
E 20 A készülék nem eresztí le a vizet.	<ul style="list-style-type: none">• Győződjön meg róla, hogy a szifon nincs eltömődve.• Ellenőrizze, hogy a vízleeresztő cső nincs-e megcsavarodva vagy megtörve.• Győződjön meg róla, hogy a lefolyószűrő nincs eldugulva. Szükség esetén tisztítsa a szűrőt. Nézze meg az „Ápolás és tisztítás” című részt.• Ellenőrizze, hogy a vízleeresztő cső csatlakozása megfelelő.• Állítsa be a szivattyúzás programot, ha leeresztő fázis nélküli programot választ.• Állítsa be a szivattyúzás programot, ha olyan opciót választ, amelynek a végén a víz a dobban marad.
E 40 A készülék ajtaja nyitva van, vagy nincs megfelelően becsukva.	<ul style="list-style-type: none">• Ellenőrizze, hogy az ajtó megfelelően be van-e zárva.
E 9 1 Belső hiba. Nincs kommunikáció a készülék elektronikus részegységei között.	<ul style="list-style-type: none">• A program nem fejeződött be megfelelően, vagy a készülék túl korán leállt. Kapcsolja ki, majd kapcsolja be újra a készüléket.• Ha a riasztási kód ismét megjelenik, forduljon a márkaszervizhez.
E 90 A készülék dobjának ajtajai nyitva vannak, vagy nincsenek megfelelően becsukva.	<ul style="list-style-type: none">• Ellenőrizze, hogy a dob ajtajai megfelelően be vannak-e zárva.
E 90 A hálózati feszültség ingadozik.	<ul style="list-style-type: none">• Várja meg, hogy a feszültségingadozás megszűnjön.
E 90 A túlcserdulásgátló bekapcsolt.	<ul style="list-style-type: none">• Válassza le a készüléket az elektromos hálózatról, és zárja el a vízcsapot. Forduljon a márkaszervizhez.

Ha a kijelző a fentiekől eltérő hibakódot mutat, kapcsolja ki, majd be a készüléket. Ha a probléma továbbra is fennáll, forduljon a márkaszervizhez.

Előfordulhat, hogy bizonyos hibák nem fordulnak elő. Értesítés nélkül változhat.

A készülék egyéb hibája esetén, a lehetséges megoldáshoz, nézze át az alábbi táblázatot.

Lehetséges hibák	Lehetséges megoldás
A program nem indul el.	<ul style="list-style-type: none"> Győződjön meg róla, hogy a hálózati csatlakozó csatlakoztatva van a hálózati aljzathoz. Ellenőrizze, hogy az ajtó megfelelően be van-e zárva. Győződjön meg róla, hogy nincs kioldott biztosíték a biztosítékdobozban. Ellenőrizze, hogy megérintette-e a Start/Pause  gombot. Ha időkésleltetés van beállítva, törölje azt, vagy várja meg a visszaszámlálás befejeződését. Kapcsolja ki a Gyerekzár funkciót, ha az be van kapcsolva. Ellenőrizze a kiválasztott programnál a választógomb helyzetét.
A készülék megtelik vízzel, majd azonnal leereszti azt.	<ul style="list-style-type: none"> Ellenőrizze, hogy a vízleeresztő tömlő a megfelelő pozícióban van-e. Lehetséges, hogy kifolyócső túl alacsonyan helyezkedik el. Olvassa el az „Üzembe helyezési utasítás” című részt.
A centrifugálási szakasz nem működik, vagy a mosási ciklus szokatlanul sokáig tart.	<ul style="list-style-type: none"> Állítsa be a centrifugálás programot. Győződjön meg róla, hogy a lefolyószűrő nincs eldugulva. Szükség esetén tisztítsa a szűrőt. Nézze meg az „Ápolás és tisztítás” című részt. Rendezze el kézzel a dob tartalmát, majd indítsa újra a centrifugálási szakaszt. Elképzelhető, hogy a fennakadást egyensúlyproblémák okozzák.
Víz van a padlón.	<ul style="list-style-type: none"> Győződjön meg róla, hogy a vízcsövek szorosan csatlakoznak és nincs vízzívárgás. Ügyeljen arra, hogy a vízbevezető tömlő és a lefolyócső ne legyen sérült. Ügyeljen arra, hogy a megfelelő mosószert és abból is a megfelelő mennyiséget használja.
Nem lehet kinyitni a készülék ajtaját.	<ul style="list-style-type: none"> Ellenőrizze, hogy nem választott-e olyan mosási programot, melynél a ciklus végén a víz a dobban marad. Győződjön meg róla, hogy a mosási program befejeződött. Állítsa be a szivattyúzás vagy centrifugálás programot, ha víz van a dobban. Ellenőrizze, hogy a készülék kap-e tápfeszültséget. Ezt a jelenséget a készülék hibája okozhatja. Forduljon a márkaszervizhez.
A készülékből szokatlan zajok hallatszanak, valamint rázkódik.	<ul style="list-style-type: none"> Győződjön meg róla, hogy a készülék vízszintesen áll. Olvassa el az „Üzembe helyezési utasítás” című részt. Győződjön meg róla, hogy a csomagolást és/vagy a szállítócsavarokat eltávolították. Olvassa el az „Üzembe helyezési utasítás” című részt. Adjon még több ruhaneműt a dob tartalmához. Elképzelhető, hogy a töltet túl kicsi.
A program végrehajtása során a program időtartama nő vagy csökken.	<ul style="list-style-type: none"> A SensiCare System képes a program időtartamának beállítására a ruhanemű típusának és mennyiségének megfelelően. További részletekért olvassa el „A SensiCare System töltetérzékelés” c. szakaszt a „Napi használat” című fejezetben.

Lehetséges hibák	Lehetséges megoldás
A mosási eredmény nem ki-elégítő.	<ul style="list-style-type: none"> Növelje a mosószer mennyiségét, vagy használjon más típusú mosószert. Használjon speciális termékeket a makacs foltok eltávolításához, mielőtt a gépbe tenné a ruhákat. Győződjön meg arról, hogy a megfelelő hőmérsékletet választja. Csökkentse a dob töltetét.
Túl sok hab képződik a dob-ban mosás közben.	<ul style="list-style-type: none"> Csökkentse a mosószer mennyiségét, illetve a tabletták vagy egyadagos mo-sószeresek számát.
A mosási ciklus után mosó-szermaradványok található-k a adagolófiókban.	<ul style="list-style-type: none"> Ellenőrizze, hogy a terelőlap megfelelő helyzetű-e (FELFELÉ álljon mosópór-nál, LEFELÉ álljon folyékony mosószernél). Ellenőrizze, hogy a mosószer-adagolót a jelen használati utasításban leirtak-nak megfelelően használta-e.

Ellenőrzés után kapcsolja be a készüléket. A program a megszakítás pillanatától indul tovább. Ha a probléma ismét jelentkezik, akkor forduljon a márkaszervizhez.

A márkaszerviz számára szükséges adatok az adattáblán találhatóak.

16. FOGYASZTÁSI ÉRTÉKEK

16.1 Megjegyzés



A készülékhez mellékelt energiahatékonysági címkén található QR-kód a készülék EU EPREL adatbázisban szereplő teljesítményével kapcsolatos adatokra mutató hivatkozást tartalmaz. A későbbi tájékozódás érdekében tartsa meg az energiahatékonysági címkét a használati útmutatóval és a készülékhez mellékelt minden egyéb dokumentummal együtt. Ugyanezek az adatok az EPREL adatbázisban is megtalálhatók a <https://eprel.ec.europa.eu> hivatkozás, továbbá a készülék adattábláján levő modellnév és termékszám segítségével. Az adattábla elhelyezkedésével kapcsolatban olvassa el a „Termékleírás” című fejezetet.



Az értékeket és a program időtartamát számos tényező befolyásolhatja, mint pl. a szoba hőmérséklete, a víz hőmérséklete és nyomása, a ruhatöltet típusa és mennyisége, valamint a tápfeszültség, továbbá az is, ha módosítja a program alapértelmezett beállítását.

16.2 Az Európai Bizottság 2019/2023 számú rendeletének megfelelően

Eco 40-60 program	kg	kWh	Liter	óó:pp	%	°C	ford./perc ¹⁾
Teljes töltet	10	0.860	69.0	3:50	53.00	34	1351

Eco 40-60 program	kg	kWh	Liter	óó:pp	%	°C	ford./perc ¹⁾
Fél töltet	5	0.465	55.0	2:55	53.00	27	1351
Negyed töltet	2.5	0.305	40.0	2:35	54.00	25	1351

1) Maximális centrifugálási fordulatszám.

Energiafogyasztás a különböző üzemmódokban

Ki (W)	Készenlét (W)	Késleltetett indítás (W)
0.50	0.50	4.00

Időtartam a kikapcsolásig/készenlét üzemmódig maximum 15 perc.

16.3 Normál programok

Program	kg	kWh	Liter	óó:pp	%	°C	ford./perc
Cottons ¹⁾ 90 °C	10	2.90	85.0	4:05	52.00	85	1400
Cottons 60 °C	10	1.80	80.0	3:40	52.00	55	1400
Cottons 20° ²⁾ 20 °C	10	0.40	80.0	3:15	52.00	20	1400
Synthetics 40 °C	4	0.85	75.0	2:30	35.00	40	1200
Delicates ³⁾ 30 °C	2	0.35	60.0	1:25	35.00	30	1200
Wool 30 °C	1,5	0.30	70.0	1:05	30.00	30	1200

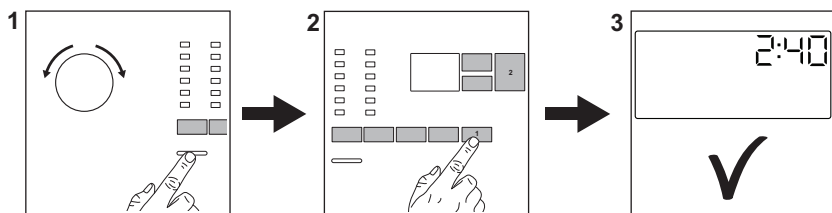
1) Erősen szennyezett szövetek mosásához alkalmas.

2) Enyhén szennyezett pamut, műszál és kevertszál anyagok mosásához alkalmas.

3) Gyors mosási ciklusként is használható enyhén szennyezett ruhaneműhöz.

17. A HASZNÁLAT LÉPÉSEI RÖVIDEN

17.1 Mindennapi használat



Csatlakoztassa a hálózati csatlakozót a hálózati aljzathoz.

Nyissa meg a vízcsapot.

Pakolja be a ruhatöltetet.

Öntse a mosószert és egyéb kezelőanyagot a mosószer-adagoló megfelelő részébe.

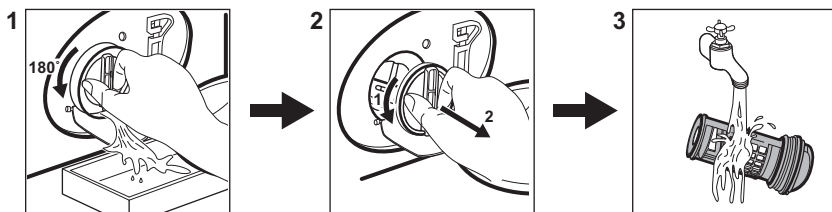
1. A készülék bekapcsolásához nyomja meg a **On/Off** gombot. Fordítsa el a programválasztó gombot a szükséges program beállításához.

2. Válassza ki a megfelelő gombok segítségével a szükséges kiegészítő funkciókat (1). A program elindításához érintse meg a **Start/Pause** gombot (2).

3. A gép elindul. A program végén vegye ki a ruhaneműt.

A készülék kikapcsolásához nyomja meg a **On/Off** gombot.




17.2 A leeresztő szivattyú szűrőjének tisztítása



Rendszeresen tisztítsa a szűrőket, különösen akkor, ha a **E20** riasztási kód jelenik meg a kijelzőn.

17.3 Programok

Program	Töltet	Termékleírás
Cottons	10 kg	Fehér és színes pamutszövetek. Ideális normál és erős szennyeződés esetén.


Program	Töltet	Termékleírás
Synthetics	4 kg	Műszálás vagy kevertszálás szövetek.
Delicates	2 kg	Kényes textil, pl. akril, viszkóz és poliészter.
Wool 	1,5 kg	Gépben mosható gyapjú, kézzel mosható gyapjú és kényes ruhanemű.
Rapid 20min	3 kg	Pamut és műszálás darabok enyhén szennyezett vagy csupán egyszer viselve.
Rinse	10 kg	Minden ruhaanyaghoz, a nagyon kényes ruhaneműk és gyapjú kivételével. Program öblítéshez és centrifugáláshoz.
Spin/Drain	10 kg	Minden ruhaanyaghoz, a nagyon kényes ruhaneműk és gyapjú kivételével. Program centrifugáláshoz és a víz leeresztéséhez.
Jeans	4 kg	Pamutvászon és jersey ruhanemű.
Sport	4 kg	Sportruházat.
Silk	0,5 kg	Speciális program selyem és kevert műszálás ruhadarabok számára.
Duvet	3 kg	Egy műszálás pléd, takaró, paplan.
Outdoor 	2,5 kg ¹⁾ 1 kg ²⁾	Korszerű szabadtéri sportruházat.
Hygiene 	10 kg	Fehér pamut ruhadarabok. Ez a program a baktériumok és vírusok több mint 99,99%-át eltávolítja ³⁾
Eco 40-60	10 kg	Fehér és színes pamut. Normál mértékben szennyezett ruhaneműk.

1) Mosási program.

2) Mosási program és impregnáló szakasz.

3) A Swisstatest Testmaterialien AG által 2021-ben végzett külső teszt (202120117. számú tesztjelentés) a következőket vizsgálta: Staphylococcus aureus, Enterococcus faecium, Candida albicans, Pseudomonas aeruginosa és MS2 bakteriofág.

18. KÖRNYEZETVÉDELMI TUDNIVALÓK

A  jelzéssel ellátott anyagokat hasznosítsa újra. Újrahasznosításhoz tegye a megfelelő konténerekbe a csomagolást. Járuljon hozzá környezetünk és egészségünk védelméhez, és hasznosítsa újra az

elektromos és elektronikus hulladékot. A  tiltó szimbólummal ellátott készüléket ne

dobja a háztartási hulladék közé. Juttassa el a készüléket a helyi újrahasznosító telepre, vagy lépjen kapcsolatba a hulladékkezelésért felelős hivatallal.

Electrolux Lehel Kft.
1133 Budapest
Váci út 80.







electrolux.com

135952280-A-202024



CE