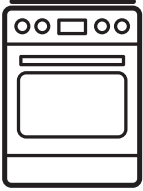




Electrolux



electrolux.com/register



LKK664221X

HU Használati útmutató | **Tűzhely**



Üdvözljük az Electrolux világában! Köszönjük, hogy a mi készülékünket választotta.



Használattal kapcsolatos tanácsok, prospektusok, hibaelhárítási, szerviz- és javítási információk kérése:

www.electrolux.com/support

A változtatások jogát fenntartjuk.

TARTALOM

1. BIZTONSÁGI INFORMÁCIÓK.....	2
2. BIZTONSÁGI UTASÍTÁSOK.....	5
3. ÜZEMBE HELYEZÉS.....	8
4. TERMÉKLEÍRÁS.....	14
5. AZ ELSŐ HASZNÁLAT ELŐTT.....	15
6. FŐZŐLAP - NAPI HASZNÁLAT.....	15
7. FŐZŐLAP – HASZNOS TANÁCSOK ÉS JAVASLATOK.....	17
8. FŐZŐLAP - ÁPOLÁS ÉS TISZTÍTÁS.....	17
9. SÜTŐ – NAPI HASZNÁLAT.....	18
10. SÜTŐ – ÓRAFUNKCIÓK.....	20
11. SÜTŐ – TARTOZÉKOK HASZNÁLATA.....	21
12. SÜTŐ - HASZNOS TANÁCSOK ÉS JAVASLATOK.....	23
13. SÜTŐ – ÁPOLÁS ÉS TISZTÍTÁS.....	28
14. HIBAELEHÁRÍTÁS.....	31
15. ENERGIAHATÉKONYSÁG.....	33
16. KÖRNYEZETVÉDELMI TUDNIVALÓK.....	34

1. ⚠ BIZTONSÁGI INFORMÁCIÓK

Az üzembe helyezés és használat előtt gondosan olvassa el a mellékelt útmutatót. A gyártó nem vállal felelősséget a helytelen beszerelés vagy használat miatt keletkezett sérülésekért és károkért. Tartsa biztonságos és elérhető helyen az útmutatót, hogy szükség esetén mindig a rendelkezésére álljon.

1.1 Gyermek és kiszolgáltatott személyek biztonsága

- Ezt a készüléket 8 év feletti gyermekek, csökkent fizikai, érzékelési vagy szellemi képességekkel rendelkező felnőttek, illetve megfelelő tudással vagy gyakorlattal nem rendelkező személyek csak felügyelet mellett, vagy abban

az esetben használhatják, ha megfelelő oktatást kaptak a készülék biztonságos használatára, és megértik az esetleges veszélyeket. A 8 évesnél fiatalabb gyermekek, illetve a súlyos, komplex fogyatékossgal élő személyek állandó felügyelet nélkül nem tartózkodhatnak a készülék közelében.

- Gondoskodni kell a gyermekek felügyeletéről, hogy ne játsszanak a készülékkel.
- Minden csomagolóanyagot tartson távol a gyermekektől, és megfelelően ártalmatlanítsa.
- FIGYELEM: Használat közben a készülék és hozzáférhető részei nagyon felforrósodhatnak. A gyermekeket és kedvenc háziállatokat tartsa távol a készüléktől működés közben, és működés után, lehűléskor.
- Gyermekek felügyelet nélkül nem végezhetnek tisztítási vagy karbantartási tevékenységet a készüléken.

1.2 Általános biztonság

- A készülék kizárólag ételkészítési célra szolgál.
- Ezt a készüléket háztartási célú, beltérben történő használatra tervezték.
- Ez a készülék használható irodákban, szállodai vendégszobákban, panziókban, vendégházakban és más hasonló szálláshelyeken, ahol a használat nem haladja meg a háztartási használat (átlagos) szintjét.
- A készülék üzembe helyezését és a hálózati kábel cseréjét csak képeített személy végezheti el.
- A készülék a tengerszint felett legfeljebb 2000 m magasságig történő használatra készült.
- A készülék nem használható hajón, csónakon vagy egyéb úszó alkalmatosságon.
- A túlmelegedés elkerülése érdekében ne telepítse a készüléket dekorációs ajtó mögé.
- Ne telepítse a készüléket emelvényre.
- A készüléket ne működtesse külső időzítővel vagy külön távvezérlő rendszerrel.

- **FIGYELEM:** Főzőlapon történő főzéskor az olaj vagy zsír felügyelet nélkül hagyása veszélyes lehet, és tűz keletkezhet.
- A főzéskor keletkezett tüzet soha ne vízzel oltsa el. Kapcsolja ki a készüléket, és fedje le a lángokat pl. egy tűzálló takaróval vagy fedővel.
- **VIGYÁZAT:** Főzéskor a készüléket ne hagyja felügyelet nélkül. Rövid időtartamú főzéskor a készüléket tartsa folyamatosan felügyelet alatt.
- **FIGYELEM:** Tűzveszély: Ne tároljon semmit a főzőfelületeken.
- A készülék tisztításához ne használjon nagy nyomású gőzt.
- Ne használjon súrolószert vagy éles fém kaparóeszközt a sütőajtó üvegének és a főzőlap zsanéros üvegfedelének tisztítására, mivel ezek megkarcolhatják a felületet, ami az üveg megrepedését eredményezheti.
- Soha ne tegyen a főzőlap felületére fémtárgyakat, mint pl. kések, kanalak, fedők, mivel azok felforrósodhatnak.
- **FIGYELEM:** Használat közben a készülék és hozzáférhető részei nagyon felforrósodhatnak. Legyen óvatos, hogy ne érjen a fűtőelemekhez.
- Amikor a sütőből kiveszi vagy behelyezi a tartozékokat vagy edényeket, mindig használjon konyhai edényfogó kesztyűt.
- A karbantartás megkezdése előtt húzza ki a hálózati dugaszt a fali aljzatból.
- **FIGYELEM:** Az izzó cseréje előtt győződjön meg arról, hogy a készülék ki van kapcsolva, hogy megelőzze áramütést.
- Ha a hálózati kábel megsérül, azt a gyártónak vagy a márkaszerviznek vagy más hasonlóan képzett személynek kell kicserélnie, nehogy elektromos veszélyhelyzet álljon elő.
- Legyen óvatos, amikor megérinti a tárolórekeszt. Ez felforrósodhat.
- A polctartók eltávolításához először a polctartó elejét, majd a hátulját húzza el az oldalfaltól. A polctartókat a kiszereléssel ellentétes sorrendben helyezze vissza.

- **FIGYELEM:** Kizárólag a főzőlap gyártója által tervezett vagy a főzőlap gyártója által a használati útmutatóban javasolt, illetve a készülékhez mellékelte főzőlapvédő elemet használjon. A nem megfelelő védőelemek használata balesetet okozhat.

2. BIZTONSÁGI UTASÍTÁSOK

Ezt a készüléket a következő piacokra terveztük: **HU**

2.1 Üzembe helyezés

FIGYELMEZTETÉS!

A készüléket csak képezett személy helyezheti üzembe.

- Távolítsa el az összes csomagolóanyagot.
- Ne helyezzen üzembe, és ne is használjon sérült készüléket.
- Tartsa be a készülékhez mellékelte üzembe helyezési útmutatóban foglaltakat.
- A készülék nehéz, ezért legyen körültekintő a mozgatásakor. Mindig használjon munkavédelmi kesztyűt és zárt lábbelit.
- Soha ne húzza a készüléket a fogantyújánál fogva.
- A konyhai készülék házának és a fülkének megfelelő méretűnek kell lenniük.
- Tartsa meg a minimális távolságot a többi készüléktől és egységtől.
- A készüléket az üzembe helyezési követelményeknek megfelelő, biztonságos helyre telepítse.
- A készülék alkatrészei feszültség alatt állnak. A készüléket bútorban helyezze el, hogy megelőzze veszélyes részeinek megérintését.
- A készüléket azonos magasságú készülékek vagy egységek mellett helyezze el.
- Ne telepítse a készüléket ajtó mellé vagy ablak alá. Ezzel elkerülhető, hogy az ajtó vagy ablak kinyitásával leverje a forró főzőedényt a készülékről.
- Szereljen fel egy stabilizáló eszközt a készülék megbillenesének

megakadályozására. Olvassa el az „Üzembe helyezés” c. szakaszt.

2.2 Elektromos csatlakoztatás

FIGYELMEZTETÉS!

Tűz- és áramütésveszély.

- Minden elektromos csatlakoztatást, szakképzett villanyszerelőnek kell elvégeznie.
- A készüléket kötelező földelni.
- Ellenőrizze, hogy az adattáblán szereplő adatok megfelelnek-e a helyi elektromos hálózat paramétereinek.
- Mindig megfelelően felszerelt, áramütés ellen védett aljzatot használjon.
- Ne használjon hálózati elosztókat és hosszabbító kábeleket.
- Ügyeljen arra, hogy a hálózati kábelek ne kerüljenek közel, illetve ne érjenek hozzá a készülék ajtajához vagy a készülék alatti rekeszhez, különösen akkor, ha a készülék működik, vagy ajtaja forró.
- A feszültség alatt álló és szigetelt alkatrészek érintésvédelmi részeit úgy kell rögzíteni, hogy szerszám nélkül ne lehessen eltávolítani azokat.
- Csak az üzembe helyezés befejezése után csatlakoztassa a hálózati csatlakozódugót a hálózati csatlakozóaljzatba. Ügyeljen arra, hogy a hálózati dugasz üzembe helyezés után is könnyen elérhető legyen.
- Amennyiben a hálózati konnektor rögzítése laza, ne csatlakoztassa a csatlakozódugót hozzá.
- A készülék csatlakozásának bontására, soha ne a hálózati kábelnél fogva húzza ki a csatlakozódugót. A kábelt mindig a csatlakozódugónál fogva húzza ki.

- Kizárólag megfelelő szigetelőberendezést alkalmazzon: hálózati túlterhelésvédő megszakítót, biztosítékot (a tokból eltávolított csavaros típusú biztosítékot), földzárlatkioldót és védőrelét.
- Az elektromos készüléket szigetelőberendezéssel kell ellátni, amely lehetővé teszi, hogy minden fázison leválassza a készüléket az elektromos hálózatról. A szigetelőberendezésnek legalább 3 mm-es érintkezőtávolsággal kell rendelkeznie.
- Teljesen csukja be a készülék ajtaját, mielőtt csatlakoztatja a dugaszt a hálózati aljzatba.

2.3 Gázcsatlakoztatás

- Valamennyi gázcsatlakoztatást szakképzett személynek kell elvégeznie.
- Beszerelés előtt ellenőrizze, hogy a helyi szolgáltatási feltételek (gáz típus és gáznyomás), valamint a készülék beállítása összhangban van-e egymással.
- Győződjön meg róla, hogy a készülék körül jól jár a levegő.
- A gázcsatlakozással kapcsolatos információk az adattáblán találhatóak.
- A készülék nem csatlakozik égéstermék-elvezető eszközhöz. A készüléket a hatályos telepítési szabályoknak megfelelően csatlakoztassa. Tartsa be a megfelelő szellőzésre vonatkozó követelményeket.

2.4 Használat

FIGYELMEZTETÉS!

Sérülés- és égésveszély.
Áramütés veszélye.

VIGYÁZAT!

A gáz főzőkészülék használata hő, pára és égéstermékek keletkezésével jár abban a helyiségben, ahol a készüléket elhelyezték. Gondoskodjon a konyha jó szellőzéséről, különösen a készülék használatakor.

A készülék hosszabb ideig tartó intenzív használata további szellőztetést tehet szükségessé, például a gépi szellőztetés növelését (ha van ilyen), azaz szükség lehet kiegészítő szellőztetés biztosítására az égéstermékek kültéri levegőbe történő biztonságos eltávolítása érdekében, a helyiség levegőjének további szellőztetéssel végzett cseréjén kívül. A kiegészítő szellőztetés felszerelése előtt konzultáljon egy szakemberrel.

- Ne változtassa meg a készülék műszaki jellemzőit.
- Ügyeljen arra, hogy a szellőzőnyílásokat ne zárja el semmi.
- Működés közben ne hagyja felügyelet nélkül a készüléket.
- Minden használat után kapcsolja ki a készüléket.
- Körültekintően járjon el, ha működés közben kinyitja a készülék ajtaját. Forró levegő távozhat a készülékből.
- Ne működtesse a készüléket nedves kézzel, vagy amikor az vízzel érintkezik.
- Ne használja a készüléket munka- vagy tárolófelületként.
- Ne használjon alufóliát vagy más anyagot a főzőfelület és a főzőedény között, hacsak a készülék gyártója másként nem rendelkezik.
- Csak a gyártó által a készülékhez ajánlott tartozékokat használja.
- Mindig tartósításra jóváhagyott üvegeket és befőttesüvegeket használjon.

FIGYELMEZTETÉS!

Tűz- és robbanásveszély!

- A felforrósított zsírok és olajok gyúlékony gőzöket bocsáthatnak ki. Zsírral vagy olajjal való főzéskor tartsa azoktól távol a nyílt lángot és a forró tárgyakat.
- A nagyon forró olaj által kibocsátott gőzök öngyulladását okozhatnak.

- Az ételmaradékot tartalmazó használt olaj az első használatkor alkalmazott hőfoknál alacsonyabb értéken is tüzet okozhat.
- Ne tegyen gyúlékony anyagot vagy gyúlékony anyaggal szennyezett tárgyat a készülékbe, annak közelébe, illetve annak tetejére.
- Ügyeljen arra, hogy szikra vagy nyílt láng ne legyen a készülék közelében, amikor kinyitja az ajtót.
- Óvatosan nyissa ki a készülék ajtaját. Az alkoholtartalmú alkotóelemek alkoholos levegőelegyet hozhatnak létre.

FIGYELMEZTETÉS!

A készülék károsodásának veszélye áll fenn!

- A zománc károsodásának vagy elszíneződésének megelőzéséhez:
 - ne tegyen edényt vagy egyéb tárgyat közvetlenül a készülék sütőterének aljára.
 - ne tegyen alufóliát közvetlenül a készülék sütőterének aljára.
 - ne engedjen vizet a forró készülékbe.
 - a főzés befejezése után ne tárolja a nedves edényeket vagy az ételt a készülékben.
 - a tartozékok kivételekor vagy berakásakor óvatosan járjon el.
- A zománc vagy rozsdamentes acél elszíneződése nincs hatással a készülék teljesítményére.
- A nagy nedvességtartalmú sütemények esetében mély tepsit használjon a sütéshez. A gyümölcsök leve maradandó foltokat ejthet.
- Ne helyezzen forró főzőedényt a kezelőpanelre.
- Ne hagyja, hogy a főzőedényből elforrjon a folyadék.
- Ügyeljen arra, hogy ne ejtsen tárgyat vagy főzőedényt a készülékre. A készülék felülete megsérülhet.
- Soha ne hagyja működni az égőket üres főzőedénnyel vagy főzőedény nélkül.
- Az öntöttvasból vagy alumínium öntvényből készült, illetve sérült aljú edények megkarcolhatják az üvegkerámia felületet. Az ilyen tárgyakat mindig emelje fel, ha a főzőfelületen odébb szeretné helyezni őket.

- A készüléket jó szellőzéssel rendelkező helyiségben helyezze üzembe.
- Kizárólag stabil főzőedényt használjon, melynek formája megfelelő, átmérője pedig meghaladja az égők méretét.
- Ellenőrizze, hogy a láng nem alszik-e ki az erős lángról kis lángra való gyors átváltásnál.
- Ne helyezzen lángelosztókat az égőkre.

2.5 Ápolás és tisztítás

FIGYELMEZTETÉS!

Személyi sérülés, tűz vagy a készülék károsodásának veszélye áll fenn!

- Karbantartás előtt kapcsolja ki a készüléket.
Húzza ki a hálózati csatlakozódugót a konnektorból.
- Ellenőrizze, hogy lehült-e a készülék. Máskülönben fennáll a veszély, hogy az üveglapok eltörnek.
- A sütőajtó sérült üveglapját haladéktalanul cserélje ki. Forduljon a márkaszervizhez.
- Legyen óvatos, amikor az ajtót leszereli a készülékről. Az ajtó nehéz!
- A készülékben maradt zsír vagy étel tüzet okozhat.
- Rendszeresen tisztítsa meg a készüléket, hogy elkerülje a felület károsodását.
- Tisztítsa meg a készüléket egy puha, nedves kendővel. Csak semleges tisztítószert használjon. Ne használjon súrolószert, súrolószivacsot, oldószert vagy fém tárgyat.
- Amennyiben sütőtisztító aeroszolt használ, tartsa be a tisztítószert csomagolásán feltüntetett biztonsági utasításokat.
- A katalitikus zománcréteget (ha van) semmilyen mosószerral ne tisztítsa.
- Az égőket tilos mosogatógépben tisztítani.

2.6 Belső világítás

FIGYELMEZTETÉS!

Vigyázat! Áramütés-veszély!

- A termékben található izzó(k)ra és a külön kapható pótizzókra vonatkozó tudnivalók: Ezek az izzók arra készültek, hogy megfeleljenek a háztartási készülékekben

fennálló szélsőséges fizikai feltételeknek, mint például hőmérséklet, rezgés, magas páratartalom, illetve arra használatosak, hogy jelezzék a készülék működési állapotát. Nem alkalmasak egyéb felhasználásra, valamint helyiségek megvilágítására.

- Ez a termék egy G energiahatékonysági osztályú fényforrást tartalmaz.
- Kizárólag az eredetivel megegyező műszaki jellemzőkkel rendelkező lámpát használjon.

2.7 Szolgáltatások

- A készülék javítását bízza a márkaszervizre.

- Mindig eredeti cserealkatrészt használjon.

2.8 Ártalmatlanítás

⚠ FIGYELMEZTETÉS!

Sérülés- vagy fulladásveszély áll fenn.

- A készülék ártalmatlanítására vonatkozó tájékoztatásért lépjen kapcsolatba helyi hatóságokkal.
- Feszültségmentesítse a készüléket.
- A készülék közelében vágja át a hálózati kábelt, és tegye a hulladékba.
- Lapítsa ki a külső gázvezetékeket.

3. ÜZEMBE HELYEZÉS

⚠ FIGYELMEZTETÉS!

Lásd a „Biztonság” című fejezetet.

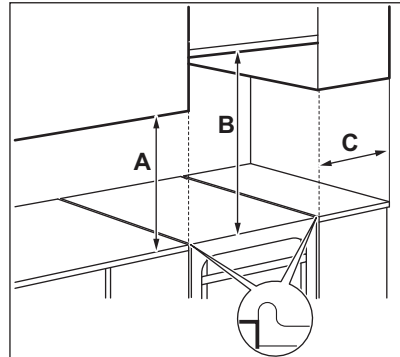
3.1 A készülék elhelyezése



Ne helyezze a tűzhelyet a mosogató vagy a mosogatóval felszerelt szekrény közelébe. A pára vagy a vízcseppek bejuthatnak az oldalpanel és a szekrény közé, és idővel károsíthatják az oldalpanel festékét.

Szabadon álló készülékét elhelyezheti úgy, hogy szekrények álljanak mellette egy vagy két oldalon, illetve elhelyezheti a sarokba is.

Az elhelyezéshez szükséges minimális távolságokért tekintse meg a táblázatot.



Minimális távolságok

Méret	mm
A	400
B	650
C	150

3.2 Műszaki adatok

Feszültség	230 V
Frekvencia	50 - 60 Hz
Készülékbesorolási osztály	1

Méretek	mm
Magasság	857
Szélesség	600
Mélység	600

3.3 Egyéb műszaki adatok

Készülék kategóriája:	II2HS3B/P
Eredeti gáz:	G20 (2H) 25 mbar

Gázcsere: G25.1 (2HS) 25 mbar
G30/G31 (3B/P) 30/30 mbar

3.4 Kiegyenlítő fúvókák átmérői

ÉGŐ	Ø KIEGYENLÍTŐ FÚVÓKA 1/100 mm
Kisegítő	29
Félgyors	32
Többkoronás	67

3.5 Gázégők G20 25 mbar FÖLDGÁZHOZ

ÉGŐ	NORMÁL TELJESÍTMÉNY kW	CSÖKKENTETT TELJESÍTMÉNY kW	BEFECSKENDEZŐ JEL 1/100 mm
Többkoronás	3.8	1.7	134
Félgyors	1.9	0.43	92
Kisegítő	1.1	0.35	70

3.6 Gázégők G25.1 25 mbar FÖLDGÁZHOZ

ÉGŐ	NORMÁL TELJESÍTMÉNY kW	CSÖKKENTETT TELJESÍTMÉNY kW	BEFECSKENDEZŐ JEL 1/100 mm
Többkoronás	3.8	1.7	148
Félgyors	2.0	0.43	106
Kisegítő	1.03	0.35	74

3.7 Gázégők G30 30 mbarjelzésű LPG gázhoz

ÉGŐ	NORMÁL TELJESÍTMÉNY kW	CSÖKKENTETT TELJESÍTMÉNY kW	BEFECSKENDEZŐ JEL 1/100 mm	NÉVLEGES GÁZÁRAMLÁS g/h
Többkoronás	3.2	1.80	90x	233
Félgyors	1.9	0.43	71	138
Kisegítő	0.95	0.35	50	69

3.8 Gázégők G31 30 mbar LPG gázhoz

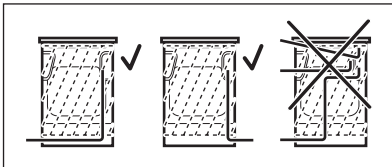
ÉGŐ	NORMÁL TEL- JESÍTMÉNY kW	CSÖKKENTETT TELJESÍTMÉNY kW	BEFECSEN- DEZŐ JEL 1/100 mm	NÉVLEGES GÁZÁ- RAMLÁS g/h
Többkoronás	2.8	1.6	90x	200
Félgyors	1.6	0.38	71	114
Kisegítő	0.85	0.31	50	61

3.9 Gáz csatlakoztatása

⚠ FIGYELMEZTETÉS!

A gáz csatlakoztatása előtt húzza ki a hálózati csatlakozódugót a hálózati aljzatból, vagy a biztosítódobozban kapcsolja le a biztosítót. Zárja el a gázellátás főcsapját.

Használjon rögzített csatlakoztatást vagy rozsdamentes flexibilis csövet a hatályos rendelkezések szerint. Flexibilis fémcsővek alkalmazása esetén ügyeljen arra, hogy azok ne érintkezzenek mozgó alkatrészekkel, és ne nyomódjanak össze.



⚠ FIGYELMEZTETÉS!

A gázvezeték nem érintkezhet a készülék ábrán jelzett részével.

⚠ FIGYELMEZTETÉS!

Ha végzett a beszereléssel, győződjön meg róla, hogy a csövek illesztéseinél a tömítés nem szivárog. A tömítést szappanos oldattal ellenőrizze, ne lánggal.

3.10 Nemfém flexibilis csövek csatlakoztatása

Ha könnyen hozzáférhet a csatlakozáshoz, használhat flexibilis csövet. A flexibilis csövet szorítókegyvel kell szorosan rögzíteni.

Telepítéskor mindig használja a csőtartót és a tömítést. A flexibilis cső akkor alkalmazható, ha:

- nem melegedhet fel a szobahőmérsékletnél, 30 °C-nál magasabb hőmérsékletre,
- nem hosszabb, mint 1500 mm,
- sehol nem szűkül,
- nincs megcsavarodva vagy megszorítva,
- nem érintkezik éles szélekkel vagy sarkokkal,
- az állapota könnyen ellenőrizhető.

A flexibilis cső ellenőrzésekor ügyeljen arra, hogy:

- nem láthatók rajta repedések, vágások, égésnyomok, sem a végződéseknél, sem pedig a cső teljes hosszán,
- az anyag nem keményedett meg, hanem megfelelő rugalmasságot mutat,
- a szorítóbilincsek nem rozsdásodtak el,
- nem járt le a szavatossági idő.

Ha egy vagy több hibát észlel, ne javítsa meg a csövet, hanem cserélje ki.

A gázellátást biztosító rámpa a vezérlőpanel hátoldalán található.

3.11 Átállítás más gáztípusra



A különböző gáztípusoknak megfelelő beállításokat illetékes szakember végezze.



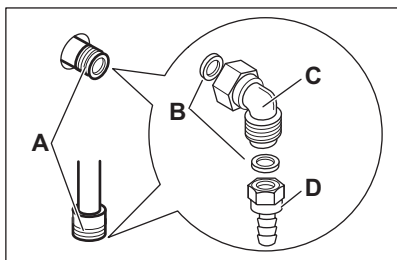
Ha a készüléket gyárilag földgázhoz állították be, akkor a megfelelő fűvókákkal átállíthatja azt cseppfolyós gázra.
A gázadagolást ennek megfelelően kell módosítani.

⚠ FIGYELMEZTETÉS!

Mielőtt a fűvókákat kicserélné, ellenőrizze, hogy az összes gázszabályzó gomb kikapcsolt állásban van-e. Feszültségmentesítse a készüléket. Hagyja lehűlni a készüléket. Sérülés veszélye áll fenn!



A készülék egy alapértelmezetnek tekintett gázhoz van beállítva. A beállítás módosításakor mindig használjon tömítést.

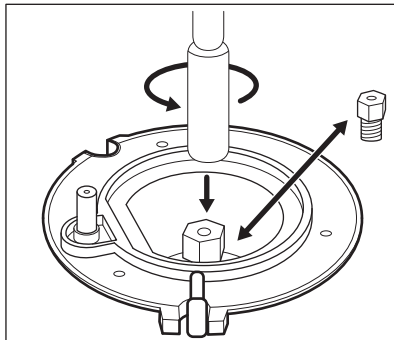


- A gáz csatlakoztatási pontja (csak az egyik pontot kell bekötni)
- Tömítés
- Állítható csatlakozás
- Cseppfolyós gáz csőtartó

3.12 A főzőlap fűvókáinak cseréje

A gáztípus módosításakor cserélje ki a fűvókákat.

- Vegye le az edénytartókat.
- Távolítsa el az égőfedeleket és a koronákat a gázégőkről.
- Egy 7 mm-es cső-/dugókulcs segítségével távolítsa el a fűvókákat.
- Cserélje ki a fűvókákat a használandó gáz típusának megfelelőre.



- Az adattáblát (mely a gázcsatlakozó mellett található) cserélje ki az új gáztípusnak megfelelő táblára.

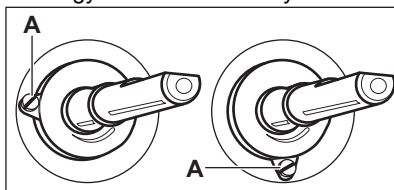


Ez a tábla a készülékhez mellékelt csomagban található.

Ha a gáznyomás ingadozik, vagy a szükséges nyomástól eltér, a gázcsatlakozóra megfelelő nyomásszabályozót kell szerelni.

3.13 A főzőlap égőjének minimum gáz helyzetéhez tartozó gázmennyiség beállítása

- Húzza ki a konnektorból a készülék hálózati vezetékét.
- Vegye le a főzőlap szabályozógombját. Amennyiben nem fér hozzá a kiegyenlítő csavarhoz, szerelje le a kezelőpanelt a beállítás megkezdése előtt.
- Egy vékony, laposfejű csavarhúzóval állítsa be a kiegyenlítő csavart A. A készülék típusa meghatározza a kiegyenlítő csavar A helyzetét.



Átállítás földgázról cseppfolyós gázra

- Teljesen hajtsa be a kiegyenlítő csavart.
- Tegye vissza a szabályozógombot.

Átállás cseppfolyós gázzól földgázra

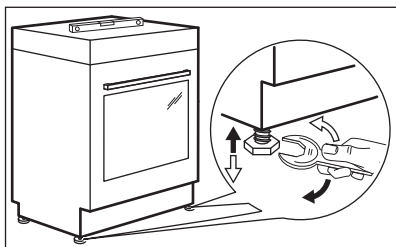
1. Körülbelül egy fordulattal csavarja ki a kiegyenlítő csavart (A).
2. Helyezze vissza a főzőlap szabályozógombját.
3. Csatlakoztassa a készüléket az elektromos hálózathoz.

FIGYELMEZTETÉS!

Csak akkor csatlakoztassa a hálózati csatlakozódugót, ha minden alkatrészt visszaszerelt az eredeti helyére. Sérülés veszélye áll fenn!

4. Gyűjtsa be az égőt.
Olvassa el a „Főzőlap - Napi használat” című fejezetet.
5. A főzőlap gombját forgassa a minimum állásba.
6. Vegye le ismét a főzőlap szabályozógombját.
7. Lassan forgassa a kiegyenlítő csavart, míg eléri a legkisebb és stabil lángnagyságot.
8. Helyezze vissza a főzőlap szabályozógombját.

3.14 A készülék vízszintbe állítása



A készülék alján található kis lábak beállításával a készülék tetejét a többi felület magasságához igazíthatja.

3.15 Billenéságtató

Állítsa be a helyes magasságot és területet a készülék számára, mielőtt felszereli a billenéságtatót.

VIGYÁZAT!

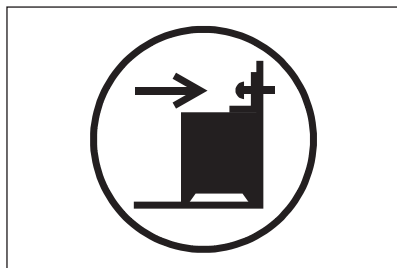
Ellenőrizze, hogy a helyes magasságban szerelte-e fel a billenéságtatót.



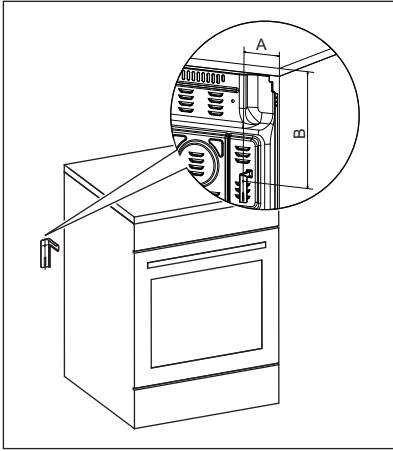
Ügyeljen arra, hogy a készülék mögötti felület sima legyen.

Fel kell szerelnie a billenéságtatót. Ha nem szereli be, akkor megbillenhet a készülék.

Az Ön készülékén az alábbi képen látható szimbólum (nem minden típusnál) emlékeztet a billenéságtató felszerelésére.



1. A készülék felső felületétől lefelé számítva B - 393 mm-re és a készülék oldalától A - 82 mm-es távolságra, a tartón lévő kör alakú nyílásba szerelje be a billenéságtatót. Csavarozza szilárd anyagba vagy alkalmazzon (fali) megerősítést.



2. A nyílás a készülék hátulján, a bal oldalon található. Emelje meg a készülék elejét, és helyezze a készüléket a szekrények közötti tér közepére. Ha a konyhaszekrények közötti tér nagysága meghaladja a készülék szélességét, akkor a készülék közepre állításához módosítania kell az oldalméretet.



Amennyiben módosulnak a tűzhely méretei, a billenésgátlót ismét be kell állítani.

VIGYÁZAT!

Ha a konyhaszekrények közötti tér nagysága meghaladja a készülék szélességét, akkor a készülék közepre állításához módosítania kell az oldalméretet.

3.16 Elektromos bekötés

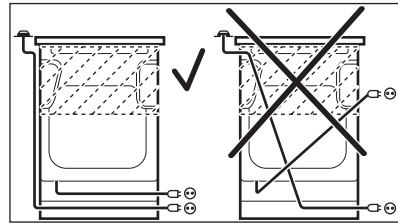
FIGYELMEZTETÉS!

A gyártó semmilyen felelősséget nem vállal, ha a „Biztonsági információk” c. fejezetben található óvintézkedéseket nem tartja be.

Ez a készülék hálózati csatlakozókábellel és dugasszal kerül szállításra.

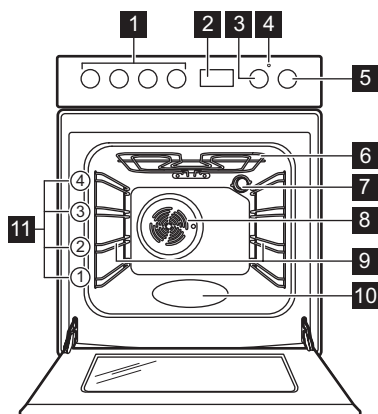
FIGYELMEZTETÉS!

A hálózati kábel nem érintkezhet a készüléknek az ábrán árnyékolva jelzett részével.



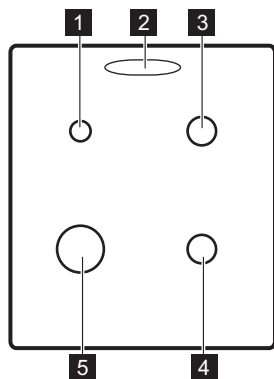
4. TERMÉKLEÍRÁS

4.1 Általános áttekintés



- 1 Főzőlapok gombjai
- 2 Elektronikus programkapcsoló
- 3 Hőmérséklet gombja
- 4 Hőmérséklet-visszajelző / szimbólum
- 5 Sütőfunkciók gombja
- 6 Fűtőbetét
- 7 Lámpa
- 8 Ventilátor
- 9 Polctartó, eltávolítható
- 10 Sütőtér mélyedése
- 11 Polcpozíciók

4.2 Főzőfelület elrendezése



- 1 Kisegítő égő
- 2 Gőzkivezetés - száma és helye a modelltől függően változhat
- 3 Normál égő
- 4 Normál égő

- 5 Többkoronás égő

4.3 Tartozékok

- **Sütőrács**
Főzőedényekhez, tortaformákhoz, valamint hűssütéshez.
- **Sütőtálca**
Tortákhoz és süteményekhez.
- **Mély tepsi**
Sütemények és húskok sütéséhez, illetve zsírfelfogó edényként.
- **AirFry tepsi**
Étel kevesebb olajban vagy sütőpapír nélkül történő sütéséhez.
- **Teleszkópos sínek**
A teleszkópos sütősínek segítségével könnyebben lehet behelyezni és eltávolítani a polcokat.
- **Tároló fiók**
A tárolófiók a sütőtér alatt található.




5. AZ ELSŐ HASZNÁLAT ELŐTT

FIGYELMEZTETÉS!

Lásd a „Biztonság” című fejezetet.

5.1 Kezdeti előmelegítés és tisztítás

Az első használat előtt, mielőtt élelmiszerrel érintkezne, melegítse elő az üres készüléket. A készülék kellemetlen szagot és füstöt bocsáthat ki. Az előmelegítés során szellőztesse ki a helyiséget.

1. Vegyen ki minden tartozékot a sütőtérből, és a kivehető polctartókat is távolítsa el.
2. Állítsa be a(z)  funkciót. Állítsa be a maximális hőmérsékletet. Hagyja működni a készüléket 1 ó ideig.
3. Állítsa be a  funkciót. Állítsa be a maximális hőmérsékletet. A funkció maximális hőmérséklete 210 °C. Hagyja a készüléket 15 perc időtartamig működni.
4. Állítsa be a  funkciót. Állítsa be a maximális hőmérsékletet. Hagyja működni a készüléket 15 perc ideig.
5. Kapcsolja ki a készüléket, és várja meg, hogy lehűljön.
6. Kizárólag mikroszálas ruhával, langyos vízzel és enyhe mosogatószerrel tisztítsa meg a készüléket és a tartozékokat.
7. Helyezze vissza a tartozékokat és a kivehető polctartókat az eredeti helyzetükbe.

5.2 Az óra beállítása

A sütő működtetése előtt be kell állítania az órát.

Amikor a készüléket az elektromos hálózathoz csatlakoztatja, illetve


áramkimaradás után a kijelző automatikusan villog.

1. Nyomja meg a  kiválasztó gombot.

A kijelzőn megjelenik az időzítő bekapcsolását jelző szimbólum.

2. A pontos idő beállításához nyomja meg a **+** vagy **-** gombot.

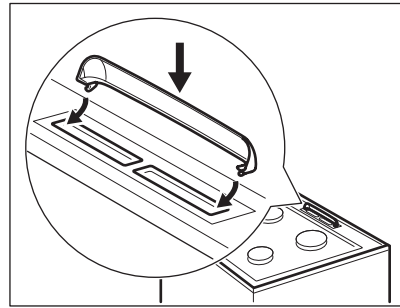
Körülbelül öt másodperc elteltével a villogás megszűnik, a kijelző pedig a beállított időt mutatja.

Az idő módosításához kapcsolja be a készüléket, majd egyszerre nyomja meg a **+** és **-** gombot vagy a  gombot.

Amikor az órák és percek közötti kettőspont villog, állítsa be az új időt a **+** vagy **-** gombbal.

5.3 A gőzkivezetés fedelének felszerelése

1. Illesse a fedél kampóit a gőzkivezetés nyílásainak elülső éle alá.
2. A záráshoz nyomja le a fedél hátsó szélét.



6. FŐZŐLAP - NAPI HASZNÁLAT

FIGYELMEZTETÉS!

Lásd a „Biztonság” című fejezetet.

6.1 A gázégő begyújtása



A főzőedény ráhelyezése előtt mindig gyújtsa meg az égőt.

⚠ FIGYELMEZTETÉS!

Ha a konyhában nyílt lángot használ, legyen nagyon óvatos. Nyílt láng helytelen használata esetén a gyártó minden felelősséget elhárít.

1. A gázégő begyújtásához fordítsa el a főzőlap gombját az óramutató járásával ellentétes irányban a maximális fokozatra (⬆), majd nyomja le.
2. Legfeljebb 10 másodpercig tartsa nyomva a főzőlap gombját, hogy a hőérzékelő felmelegedjen. Ha nem tartja benyomva a gombot, a gázellátás megszakad.
3. Az égő begyújtása után állítsa be a lángot.

⚠ FIGYELMEZTETÉS!

Ne tartsa a gombot 15 másodpercnél tovább benyomva. Ha az égő 15 másodperc elteltével sem gyullad be, engedje fel a gombot, forgassa kikapcsolt helyzetbe, és legalább 1 perc várakozás után próbálja meg újra begyújtani az égőt.



Ha az égő néhány kísérlet után nem gyullad meg, ellenőrizze, hogy az égő koronája és fedele megfelelő helyzetben van-e.



Amennyiben nincs elektromos áram, begyújthatja az égőt az elektromos eszköz nélkül is. Ilyen esetben vigye a lángot az égő közelébe, nyomja be a megfelelő gombot, és forgassa a maximális gáznyitást állásába. Legfeljebb 10 másodpercig tartsa nyomva a gombot, hogy a hőérzékelő felmelegedjen.

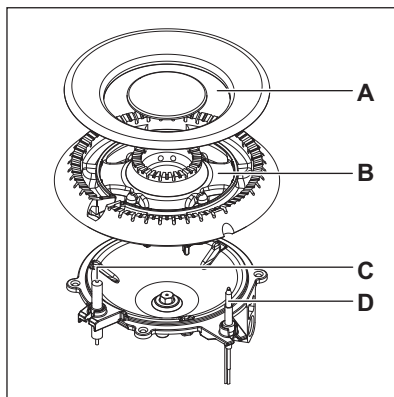
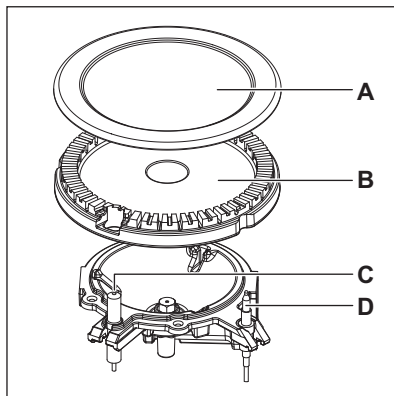


Ha az égő véletlenül leáll, fordítsa a gombot kikapcsolt helyzetbe, és legalább 1 perc várakozás után próbálja meg újra begyújtani az égőt.



A szikragyújtó automatikusan elindulhat, amikor az elektromos hálózat főkapcsolóját felkapcsolja, illetve a készülék beszerelése vagy egy áramkimaradás után. Ez normális.

6.2 Égő áttekintése



- A. Égőfedél
- B. Égőkorona
- C. Gyújtócsúcs
- D. Hőérzékelő

6.3 Az égő kikapcsolása

A gázellátás megszakításához a gombot forgassa el a ki **0** állásra.

⚠ FIGYELMEZTETÉS!

Mielőtt az edényt az égőről levénné, a lángot mindig vegye lejjebb, vagy kapcsolja le.

7. FŐZŐLAP – HASZNOS TANÁCSOK ÉS JAVASLATOK

⚠ FIGYELMEZTETÉS!

Lásd a „Biztonság” című fejezetet.

7.1 Főzőedény

⚠ FIGYELMEZTETÉS!

Ne tegye ugyanazt a serpenyőt két gázégőre.

⚠ FIGYELMEZTETÉS!

Ne tegyen az égőkre instabil vagy sérült edényeket – ezekből kifolyhat az étel, és sérüléseket okozhat.

⚠ VIGYÁZAT!

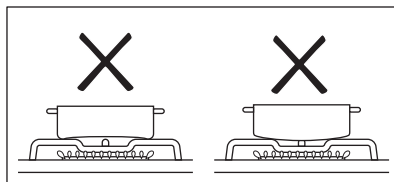
Ellenőrizze, hogy az edény fülei ne legyenek a főzőlap elülső szélei felett.

⚠ VIGYÁZAT!

Ügyeljen arra, hogy az edények az égők felett központosan helyezkedjenek el a maximális stabilitás és az alacsonyabb gázfogyasztás érdekében.

⚠ FIGYELMEZTETÉS!

Ne használjon olyan edényt, melynek peremes vagy domború alakú alja van, mivel magas az edény felborulásának kockázata.



7.2 Főzőedények átmérői

⚠ FIGYELMEZTETÉS!

Az égők méretének megfelelő átmérőjű főzőedényeket használjon.

Égő	Főzőedények átmérői (mm)
Kiségítő	120 - 180
Félgyors	140 - 220/240 ¹⁾
Többkoronás	160 - 240/260 ¹⁾

¹⁾ Amikor egyetlen főzőedény van használatban a főzőlapon.

8. FŐZŐLAP - ÁPOLÁS ÉS TISZTÍTÁS

⚠ FIGYELMEZTETÉS!

Lásd a „Biztonság” című fejezetet.

8.1 Általános információ

- Minden használat után tisztítsa meg a főzőlapot.
- Mindig olyan főzőedényeket használjon, amelyeknek tiszta az alja.

- A felületen található kis karcolások vagy foltok nem befolyásolják a főzőlap működését.
- A főzőlap felületének tisztításához használjon megfelelő tisztítószert.

8.2 A főzőlap tisztítása

- **Azonnal távolítsa el:** a megolvadt műanyagot, folpackot, sót, cukrot, valamint a cukortartalmú ételeket, ellenkező esetben a szennyeződés károsíthatja a főzőlapot. Az égési sérülés megelőzésére körültekintéssel járjon el.
- **Távolítsa el, ha a főzőlap kellően lehűlt:** vízkőgyűrűk, vízgyűrűk, zsírfoltok, fényes fémes elszíneződések. Karcmentes tisztítószerezrel és nedves ronggyal tisztítsa meg a főzőlapot. Tisztítás után törölje szárazra a főzőlapot egy puha ronggyal.
- A zománcozott részek, az égőfedelek és a koronák tisztításához használjon meleg szappanos vizet, majd a visszahelyezés előtt gondosan törölje őket szárazra.

8.3 A szikragyújtó tisztítása

A gyújtást egy fém elektródát tartalmazó kerámia gyújtógyertya biztosítja. Ezeket az alkatrészeket a megfelelő gyújtás érdekében rendszeresen tisztítsa meg, és ellenőrizze,

hogy az égőrózsa nyílásai nincsenek-e eltömődve.

8.4 Edénytartók



Az edénytartók nem tisztíthatók mosogatógépben. Ezeket kézzel kell tisztítani.

1. Az edénytartók a főzőlap könnyebb tisztítása érdekében levehetőek.



Legyen nagyon óvatos, amikor az edénytartókat visszahelyezi, hogy a főzőlap tetejének sérülését elkerülje.

2. Az edénytartók tisztítása után ügyeljen arra, hogy megfelelően legyenek visszahelyezve.
3. Az égők megfelelő működése érdekében biztosítsa, hogy az edénytartókarok az égő közepére mutassanak.

8.5 Időszakos karbantartás

A helyi márkaszervizzel időközönként ellenőriztesse a gázcső állapotát, és a nyomásszabályzó állapotát, ha ilyet felszereltek.

9. SÜTŐ – NAPI HASZNÁLAT

FIGYELMEZTETÉS!

Lásd a „Biztonság” című fejezetet.

9.1 A sütő be-/kikapcsolása

1. A funkció kiválasztásához forgassa el a sütőfunkciók gombját.
2. A kívánt hőmérséklet kiválasztásához forgassa el a hőmérséklet-szabályozó gombot.

A lámpa a sütő működésekor kapcsol be.



A fűtés nélküli funkcióknál nincs szükség a hőmérséklet beállítására.

3. A sütő kikapcsolásához forgassa a sütőfunkciók gombját és a hőmérséklet-szabályzót kikapcsolt állásba.

9.2 Biztonsági termosztát

A sütő nem megfelelő használata vagy a részegységek meghibásodása veszélyes túlmelegedést okozhat. Ennek megakadályozása céljából a sütő biztonsági hőkapcsolóval rendelkezik, amely megszakítja az áramellátást. A sütő a hőmérséklet csökkenése után automatikusan újra bekapcsol.

9.3 Sütőfunkciók



Kikapcsolt pozíció

A sütő ki van kapcsolva.



Sütőlámpa

A sütőlámpa bekapcsolása sütőfunkció használata nélkül.



SteamBake

Nedvesség hozzáadása a sütés során. Megfelelő szín és ropogós kéreg elérése sütés közben. Újramelegítéskor szaftosabb állag elérése. Gyümölcsök vagy zöldségek tartósításához.



Alsó sütés

Ropogós aljú sütemények sütéséhez.



Hagyományos sütés

Egy sütőszinten történő sütéshez, valamint pörköléshez.



Grill + felső sütés

Vékony szelet élelmiszerek nagy mennyiségben történő grillzéséhez és piritós készítéséhez.



Infrasütés

Nagyobb húsdarabok vagy nem csontozott szárnyas sütéséhez egy polcszinten. Csöben sütéshez és piritáshoz.



Légkeveréses sütés

Többféle étel egyszerre történő sütése azonos főzési hőmérsékleten, egynél több polcmagasságon anélkül, hogy az egyik átvenné a másik ízét.



Konvekciós levegő (nedves)

A funkció megfelel a szabványok szerinti energiahatékonysági besorolásnak és az ökológiai kialakításra vonatkozó követelményeknek (EU 65/2014 és EU 66/2014 szerinti). Vizsgálati módszerek az alábbi szabványoknak megfelelően: IEC/EN 60350-1.

A sütőajtót sütés közben be kell csukni, hogy a funkció ne legyen megszakítva, és hogy a sütő a lehető legnagyobb energiahatékonysággal működjön.

A funkció használatakor a sütőtér hőmérséklete eltérhet a beállított hőmérséklettől. A fűtési teljesítmény lecsökkenhet. Az energiatakarékosságra vonatkozó általános javaslatokért olvassa el az „Energiahatékonyság” fejezet Energiatakarékosság c. szakaszát.

A funkciót arra tervezték, hogy energiát takarítson meg a főzés során. Főzési útmutatásokért olvassa el a „Hasznos tanácsok és javaslatok” című fejezetet, Konvekciós levegő (nedves).



AirFry/

Hőlégbefúvás, nagy hőfok



Étel kevesebb olajban vagy sütőpapír nélkül történő sütéséhez. Olyan ételekhez, mint a sült burgonya vagy pizza. /

Sütés egyszerre legfeljebb két polcszinten, illetve aszalás. 20 - 40 °C-kal alacsonyabba állítsa be a hőmérsékletet, mint Hagyományos sütés esetén.



Kiolvasztás

Étel kiolvasztása. A felolvasztás időtartama a fagyasztott étel méretétől és mennyiségétől függ.

9.4 A funkció bekapcsolása: SteamBake

Ez a funkció növeli a páratartalmat a sütés ideje alatt.



FIGYELMEZTETÉS!


Égési sérülés és a készülék károsodásának veszélye áll fenn!

A kiszabaduló pára égési sérülést eredményezhet:

- Ne nyissa ki a készülék ajtaját a következő funkció használata közben: SteamBake.
- A következő funkció befejeződése után óvatosan nyissa ki a készülék ajtaját: SteamBake.



Olvassa el a „Hasznos tanácsok és javaslatok” c. fejezetet.

1. Nyissa ki a sütő ajtaját.
2. Csapvízzel töltsse fel a sütőtér mélyedését.
A sütőtér mélyedésének maximális űrtartalma 250 ml.
A sütőtér mélyedését csak akkor töltsse fel vízzel, ha a sütő hideg.
3. Állítsa be a funkciót: SteamBake .
4. A kívánt hőmérséklet kiválasztásához forgassa el a hőmérséklet-szabályozó gombot.
5. Helyezze az ételt a készülékbe, és csukja be a sütő ajtaját.



VIGYÁZAT!

Ne töltsön vizet a sütőtér mélyedésébe sütés közben, vagy amikor a sütő forró.

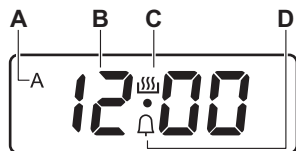
6. A készülék kikapcsolásához majd forgassa a sütőfunkciók és a hőmérséklet szabályozó gombjait kikapcsolt pozícióba.
7. Távolítsa el a vizet a sütőtér mélyedéséből.

⚠ FIGYELMEZTETÉS!

Mielőtt hozzáfogna a megmaradt víznek a sütőtér bemélyedéséből való eltávolításához, győződjön meg arról, hogy a készülék kihűlt.

10. SÜTŐ – ÓRAFUNKCIÓK

10.1 Kijelző



- A. IDŐTARTAM idő kijelzés
- B. Idő kijelző
- C. Időzítő aktív visszajelző
- D. PERCSÁMLÁLÓ visszajelző

10.2 Gombok

Gomb	Funkció	Leírás
—	MÍNUSZ	Az idő beállításához.
⌚	ÓRA	Az óra funkció beállítása.
+	PLUSZ	Az idő beállításához.

10.3 Órafunkciók táblázata

Órafunkció		Alkalmazás
00:00 érték látható	PONTOS IDŐ	A pontos idő beállításához, módosításához vagy ellenőrzéséhez.
dur	IDŐTARTAM	Segítségével beállítható, hogy mennyi ideig működjön a készülék (1 perc - 10 ó).
🔔	PERCSÁMLÁLÓ	A visszaszámlálási idő beállítása (1 perc - 23 ó 59 perc). Ez a funkció nincs hatással a készülék működésére.

10.4 Az IDŐTARTAM beállítása


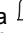


1. Állítsa be a sütőfunkciót és a hőmérsékletet.
2. Nyomja meg többször a ⌚ gombot, amíg a **dur** szimbólum villogni nem kezd.
3. Az IDŐTARTAM beállításához nyomja meg a + vagy — gombot.

A kijelző a következőket mutatja: **dur** és **A** szimbólum.




4. Amikor a beállított idő letelik, a **dur** visszajelző villog, és 7 percig hangjelzés hallható. A készülék automatikusan kikapcsol.
5. A hangjelzés leállításához nyomja meg bármelyik gombot.

6. Forgassa kikapcsolt állásba a sütőfunkciók vezérlőgombját és a hőmérséklet-szabályzót.

10.5 A PERCSZÁMLÁLÓ beállítása




1. Nyomja meg többször a  gombot, amíg a  szimbólum villogni nem kezd.
2. A szükséges idő beállításához nyomja meg a  vagy  gombot.
3. Amikor letelik a beállított idő, akkor 7 percig hangjelzés hallható. A hangjelzés leállításához nyomja meg bármelyik gombot.

10.6 Az óra funkciók törlése

1. Annyiszor nyomja meg a  gombot, amíg a megfelelő funkció visszajelzője villogni nem kezd.
2. Egyidejűleg nyomja meg és tartsa megnyomva a  és  gombot.

Az óra funkció kijelzése néhány másodperc múlva eltűnik.

10.7 A hangjelzés módosítása

1. Az aktuális hangjelzés meghallgatásához nyomja meg és tartsa lenyomva a  gombot.
2. A jelzés módosításához nyomja meg többször a  gombot.
3. Engedje fel a  gombot.
A legutóbb beállított hang az új hangjelzése.
4. A beállítás automatikus megerősítésére várjon 5 másodpercet.



Ha a készüléket leválasztja a hálózatról, illetve ha áramkimaradás fordul elő, az alapértelmezett hangjelzés áll vissza.

11. SÜTŐ – TARTOZÉKOK HASZNÁLATA

FIGYELMEZTETÉS!

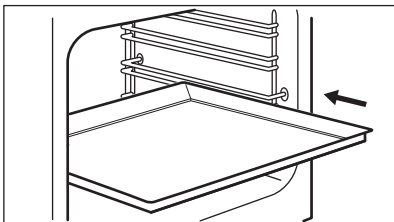
Lásd a „Biztonság” című fejezetet.

11.1 A tartozékok behelyezése

Tepsi:

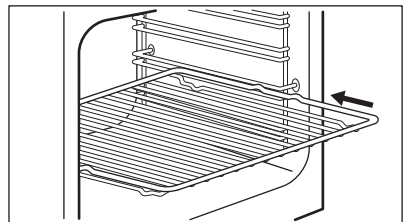


Ne nyomja a tepsit vagy a mély serpenyőt teljesen a sütőtér hátsó faláig. Ez megakadályozza, hogy a hő keringjen a tepsi körül. Az étel ezáltal megéghet, különösen a tepsi hátsó részén.

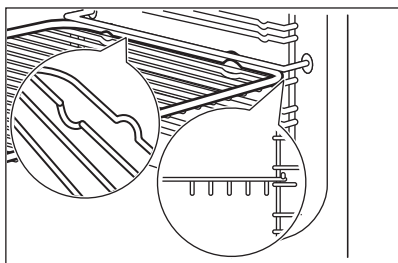


Csúsztassa be a tepsit vagy a mély tepsit a polctartó vezetősínje közé. Ellenőrizze, hogy a polc nem ér-e a sütő hátsó falához.

Huzalpolc:

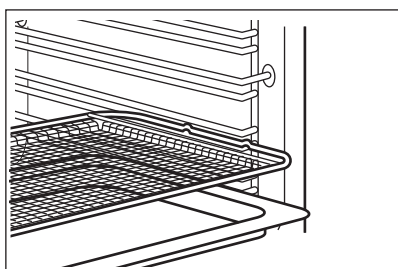


Csúsztassa be a polcot a polctartó vezetősínje közé.



AirFry tálcá:

Helyezze az AirFry tálcát a második polcszintre. Helyezze a sütőtálcát vagy a mély serpenyőt az első polcszintre.



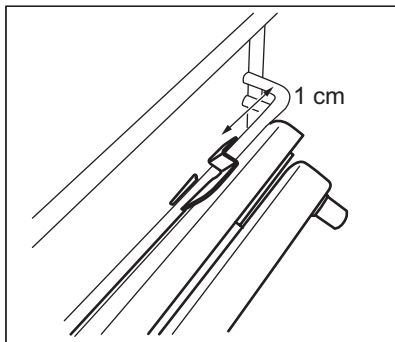
11.2 Teleszkópos sütősín



A teleszkópos sütősíneket bármelyik polcszinten elhelyezheti, a 4. szint kivételével.

A teleszkópos sütősín behelyezése

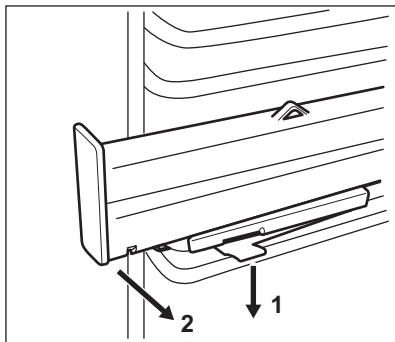
1. Forgassa el kb. 90 fokkal a teleszkópos polctartót.
2. Csúsztassa a teleszkópos polctartó hátsó végén található reteszt egy polctartó sínre. Gondoskodjon arról, hogy a futókereket a sütő megfelelő oldalára helyezte-e.



3. Fordítsa a megfelelő pozícióba a sütősínt. A teleszkópos polctartó egyik végén lévő ütköző felfelé nézzen.
4. Nyomja be végig a sütősínt a sütő hátsó faláig.
5. Nyomja a teleszkópos polctartó elülső végét a polctartó sínre. Amennyiben az elülső végen található zár megfelelően reteszelt, kattánás hallható.
6. A második teleszkópos polctartó behelyezéséhez hajtsa végre ugyanezeket a lépéseket. Gondoskodjon arról, hogy a két teleszkópos polctartó azonos szinten legyen.

A teleszkópos sütősín eltávolítása

1. Nyomja meg és tartsa lenyomva a teleszkópos polctartó elülső végén található reteszt.



2. Húzza el a sütősín elülső végét a polctartóról.
3. Forgassa el kb. 90 fokkal a teleszkópos polctartót.
4. Távolítsa el a sütősín végét a polctartóról.

5. A második teleszkópos polctartó eltávolításához hajtsa végre ugyanezeket a lépéseket.

11.3 Teleszkópos polctartók - a tartozékok behelyezése

A teleszkópos sütősínek segítségével könnyebben lehet behelyezni és eltávolítani a polcokat.

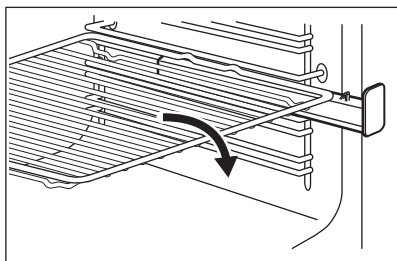
⚠ VIGYÁZAT!

Ne tisztítsa a teleszkópos sütősíneket a mosogatógépben. Ne olajozza a teleszkópos sütősíneket.

⚠ VIGYÁZAT!

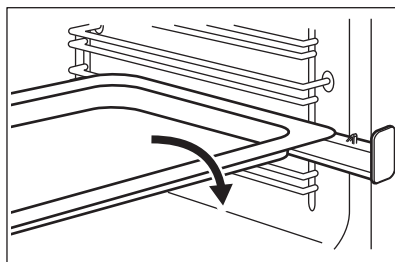
Mielőtt becsukná a sütőajtót, ellenőrizze, hogy a teleszkópos polctartókat ütközésig a helyükre tolta-e.

Huzalpolc:



Mély tepsí:

Helyezze a sütőtálcát vagy a mély tepsit a teleszkópos sütősínekre.



12. SÜTŐ - HASZNOS TANÁCSOK ÉS JAVASLATOK

⚠ FIGYELMEZTETÉS!

Lásd a „Biztonság” című fejezetet.



A táblázatban szereplő hőmérsékleti értékek és sütési időtartamok csak tájékoztatásként szolgálnak. A valós értékek a receptektől, a felhasznált összetevők minőségétől és mennyiségétől függenek.

12.1 SteamBake



Az előmelegítés előtt, amikor a sütő még hideg, töltsé fel vízzel a sütőtér mélyedését.

Lásd az alábbi szakaszt: „A következő funkció bekapcsolása: SteamBake.”

Pékárúk

Ételek	Víz a sütőtér mélyedésében (ml)	Hőmérséklet (°C)	Idő (perc)	Polcpozíció	Tartozékok
Fehér kenyér ¹⁾	100	180	40 - 50	2	Használjon sütőtálcát.
Zsemle ¹⁾	100	200	20 - 25	2	Használjon sütőtálcát.
Otthoni pizza ¹⁾	100	230	15 - 25	2	Használjon sütőtálcát.
Focaccia ¹⁾	150	190	20 - 30	1	Használjon sütőtálcát.
Aprósütemények, pogácsák, croissant ¹⁾	100	160	10 - 20	2	Használjon sütőtálcát.
Szilvatorta, almáspite, fahéjas tekercek ¹⁾	100	160	75 - 90	2	Használjon sütőformát.

¹⁾ Melegítse elő az üres sütőben 5 perccig a sütés előtt.

Sütés fagyasztott ételből

Ételek	Víz a sütőtér mélyedésében (ml)	Hőmérséklet (°C)	Idő (perc)	Polcpozíció	Tartozékok
Pizza, gyorsfagyasztott ¹⁾	150	200	15 - 20	2	Használjon sütőtálcát.
Fagyasztott lasagne ¹⁾	200	180	35 - 50	2	Használjon húzalpolcot.
Croissant, fagyasztott ¹⁾	100	170	20 - 30	2	Használjon sütőtálcát.

¹⁾ Melegítse elő az üres sütőben 10 perccig a sütés előtt.

Étel felfrissítése

Ételek	Víz a sütőtér mélyedésében (ml)	Hőmérséklet (°C)	Idő (perc)	Polcpozíció	Tartozékok
Fehér kenyér	100	110	15 - 25	2	Használjon sütőtálcát.
Zsemle	100	110	10 - 20	2	Használjon sütőtálcát.
Otthoni pizza	100	110	15 - 25	2	Használjon sütőtálcát.
Focaccia	100	110	10 - 20	2	Használjon sütőtálcát.
Zöldségek	100	110	15 - 25	2	Használjon sütőtálcát.
Rizs	100	110	15 - 25	2	Használjon sütőtálcát.
Tészta	100	110	15 - 25	2	Használjon sütőtálcát.
Húsok	100	110	15 - 25	2	Használjon sütőtálcát.

Pörkölés

Ételek	Víz a sütőtér mélyedésében (ml)	Hőmérséklet (°C)	Idő (perc)	Polcpozíció	Tartozékok
Sertéssült	200	180	65 - 80	2	A huzalpolcot sütő tálcával használja.
Marha hátszín (véresen)	200	200	45 - 50	2	A huzalpolcot sütő tálcával használja.
Marhasült, közepesen	200	200	50 - 55	2	A huzalpolcot sütő tálcával használja.
Marhasült, jól átsütve	200	200	55 - 60	2	A huzalpolcot sütő tálcával használja.
Fél csirke	200	210	50 - 60	2	A huzalpolcot sütő tálcával használja.
Csirke egészben	200	210	60 - 80	2	A huzalpolcot sütő tálcával használja.
Pulykasült	200	200	70 - 90	2	A huzalpolcot sütő tálcával használja.

12.2 Konvekciós levegő (nedves)

Ételek	Hőmérséklet (°C)	Idő (perc)	Polcpozíció	Tartozékok
Kenyér és pizza				
Péksütemény	190	25 - 30	2	sütő tálca vagy mély tepsi
Zsemle	200	40 - 45	2	sütő tálca vagy mély tepsi
Fagyasztott pizza 350 g	190	25 - 35	2	Huzalpolc
Sütemény sütő tálcán				
Piskótatekerics	180	20 - 30	2	sütő tálca vagy mély tepsi
Csokoládés sütemény	180	35 - 45	2	sütő tálca vagy mély tepsi
Sütés sütőformában				
Szufflé	210	35 - 45	2	hat kerámia ramekin huzalpolcon
Piskóta tortaalap	180	25 - 35	2	tortaforma rácson
Piskótatészta	150	35 - 45	2	tortasütő forma huzalpolcon
Hal				
Hal tasakokban 300 g	180	25 - 35	2	sütő tálca vagy mély tepsi
Egész hal 200 g	180	25 - 35	2	sütő tálca vagy mély tepsi
Halfilé 300 g	180	30 - 40	2	Pizzaszerpenyő rácson
Hús				

Ételek	Hőmérséklet (°C)	Idő (perc)	Polcpozíció	Tartozékok
Hús tasakban 250 g	200	35 - 45	2	sütő tálca vagy mély tepsi
Nyárson sült hús 500 g	200	30 - 40	2	sütő tálca vagy mély tepsi
Aprósütemény sütése				
Cookie (amerikai csokis keksz)	170	25 - 35	2	sütő tálca vagy mély tepsi
Habcsók	170	40 - 50	2	sütő tálca vagy mély tepsi
Muffin	180	30 - 40	2	sütő tálca vagy mély tepsi
Sós aprósütemény	160	25 - 35	2	sütő tálca vagy mély tepsi
Aprósütemény omlós tésztából	140	25 - 35	2	sütő tálca vagy mély tepsi
Gyümölcslepény	170	20 - 30	2	sütő tálca vagy mély tepsi
Vegetáriánus				
Vegyes zöldségek tasakban 400 g	200	20 - 30	2	sütő tálca vagy mély tepsi
Omlett	200	30 - 40	2	Pizzaserpenyő rácson
Zöldségek tálcán 700 g	190	25 - 35	2	sütő tálca vagy mély tepsi

12.3 AirFry

Pékárúk

Ételek	Mennyiség	Hőmérséklet (°C)	Idő (perc)	Polcmagasság
Croissant, fagyasztott	kb. 350 g	180 - 220	15 - 30	2
Aprósüt. leveles tésztából, fagyasztott	kb. 400 g	180 - 220	15 - 35	2
Aprósüt. leveles tésztából, friss	kb. 300 g	180 - 220	15 - 35	2
Pizza, gyorsfagyasztott	kb. 340 g	180 - 220	20 - 35	2

Burgonya termékek

Ételek	Mennyiség	Hőmérséklet (°C)	Idő (perc)	Polcmagasság
Sült burgonya, fagyasztott	kb. 650 g	180 - 220	20 - 30	2
Sült burgonya, vastag, fagyasztott	kb. 600 g	180 - 220	20 - 30	2
Hasábburgonya, gyorsfagyasztott	kb. 650 g	180 - 220	15 - 25	2
Krokettek	kb. 450 g	180 - 220	15 - 30	2

Friss zöldségek

Ételek	Mennyiség	Hőmérséklet (°C)	Idő (perc)	Polcmagasság
Friss cukkini szeletek, ¹⁾	kb. 500 g	180 - 220	25 - 35	2

¹⁾ adjon hozzá egy teáskanál olívaolajat, hogy megelőzze a letapadást

Egyéb

Ételek	Mennyiség	Hőmérséklet (°C)	Idő (perc)	Polcmagasság
Fésűs csiga, fagyasztott	kb. 300 g	180 - 220	15 - 25	2
Garnélarák bundában, fagyasztott	kb. 200 g	180 - 220	15 - 25	2
Tintahal gyűrűk, fagyasztott	kb. 250 g	180 - 220	15 - 25	2
Csirkefalatok, fagyasztott	kb. 300 g	180 - 220	15 - 25	2
Halrudacsok, fagyasztott	kb. 500 g	180 - 220	15 - 25	2

12.4 Információ a bevizsgáló intézetek számára

Ételek	Funkció	Hőmérséklet (°C)	Tartozékok	Polcpozíció	Idő (perc)
Aprósütemény, 16 db/tepsi	Hagyományos sütés	160	Sütő tálca	3	20 - 30
Aprósütemény, 16 db/tepsi	Légkeveréses sütés	150	Sütő tálca	3	20 - 30
Aprósütemény, 16 db/tepsi	Hőlégbefűvás, nagy hófok	160	Sütő tálca	1 + 3	30 - 40
Almáspite (2 sütőforma, átmérő: 20 cm, átlósan elhelyezve)	Hagyományos sütés	190	Huzalpolc	1	65 - 75
Almáspite (2 sütőforma, átmérő: 20 cm, átlósan elhelyezve)	Légkeveréses sütés	180	Huzalpolc	2	70 - 80
Piskótatészta (zsiradék nélkül)	Hagyományos sütés	180	Huzalpolc	2	20 - 30
Piskótatészta (zsiradék nélkül)	Légkeveréses sütés	160	Huzalpolc	2	25 - 35
Piskótatészta (zsiradék nélkül)	Hőlégbefűvás, nagy hófok	170	Huzalpolc	1 + 3	30 - 40
Linzer / omlós tészták	Hagyományos sütés	140	Sütő tálca	3	15 - 30
Linzer / omlós tészták	Légkeveréses sütés	140	Sütő tálca	3	20 - 30
Linzer / omlós tészták	Hőlégbefűvás, nagy hófok	140	Sütő tálca	1 + 3	15 - 30

Ételek	Funkció	Hőmérséklet (°C)	Tartozékok	Polcpozíció	Idő (perc)
Piritós	Grill + felső sütés	250	Huzalpolc	3	5 - 10
Marhahús hamburger ¹⁾	Infrasütés	250	huzalpolc vagy mély tepsi	3	15 - 20 egyik oldal; 10 - 15 másik oldal

1) Melegítse elő a sütőt 10 perccig.

13. SÜTŐ – ÁPOLÁS ÉS TISZTÍTÁS

FIGYELMEZTETÉS!

Lásd a „Biztonság” című fejezetet.

13.1 Megjegyzések a tisztítással kapcsolatban

A sütő elejét meleg vizes és enyhe tisztítószeres puha ruhával tisztítsa meg.

A fémfelületek tisztítását speciális tisztítószerrel végezze.

Minden használat után alaposan tisztítsa meg a sütő belsejét. A lerakódott zsír vagy egyéb ételmaradék tüzet okozhat. A veszély mértéke nagyobb a grillező edény esetében.

Minden használat után tisztítsa és szárítsa meg a tartozékokat. Meleg vizes és tisztítószeres puha ruhát használjon. A tartozékokat tilos mosogatógépben tisztítani (a AirFry tálca kivételével).

A makacs szennyeződéseket az erre a célra kifejlesztett speciális sütőtisztító szerrel tisztítsa meg. Ne alkalmazzon sütőtisztító szert a katalitikus felületeken.

A teflonbevonatú tartozékokat és az AirFry tálcát ne tisztítsa súroló hatású tisztítószerekkel vagy éles tárgyakkal.

13.2 A AirFry tálca tisztítása

1. Helyezze a AirFry tálcát a sütő tálcára.
2. Töltsön bele mosogatószeres forró vizet, és hagyja ázni.
3. A AirFry tálcát szivaccsal tisztítsa, illetve az ételmaradványok eltávolításához használjon kefét.

A mosogatógépben való tisztítás is megengedett.

13.3 Rozsdamentes acél vagy alumínium sütők

A sütőajtó tisztításához csak nedves szivacsot vagy törlőruhát használjon. Puha ronggyal törölje szárazra.

Soha ne használjon acélgyapotot, savtartalmú vagy súroló hatású szereket, mivel azok károsíthatják a sütő felületét. A sütő kezelőpaneljét ugyanilyen elővigyázatosan tisztítsa meg.

13.4 A sütőtér mélyedésének tisztítása

A tisztítási eljárás eltávolítja a gőzsütés után a sütőtér bemélyedésében lerakódott vízkő maradványokat.



Javasoljuk, hogy a tisztítási eljárást a következő funkció legalább minden 5 - 10. ciklusa után végezze el: SteamBake.

1. Tegyen 250 ml fehér ecetet a sütő alján lévő sütőtér mélyedésébe. Legfeljebb 6%-os fűszernövény nélküli ecetet használjon.
2. 30 percig hagyja környezeti hőmérsékleten, hogy az ecet feloldja a vízkőmaradványokat.
3. Egy puha kendővel és meleg vízzel tisztítsa meg a sütőtérrel.

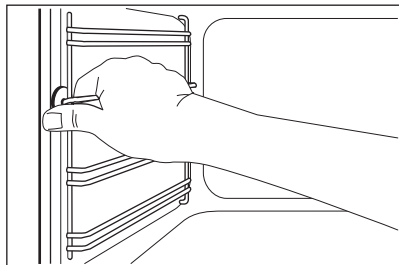
13.5 A polctartók

A sütő tisztításához vegye ki a polctartókat.

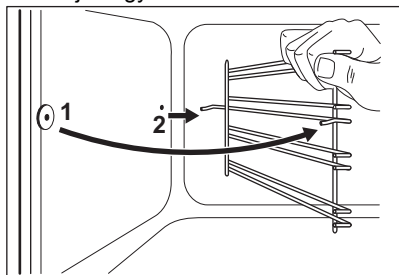
⚠ VIGYÁZAT!

Legyen óvatos, amikor kiveszi a polctartókat.

1. Húzza el a polctartó elülső részét az oldalfaltól.



2. Húzza el a polctartó hátulját az oldalfaltól, majd vegye ki.




Az eltávolított tartozékokat az ellentétes sorrend betartásával szerelje vissza.

13.6 Katalitikus tisztítás

A katalitikus bevonattal rendelkező sütőtér öntisztuló. Magába szívja a lerakódó zsiradékokat.

Mielőtt bekapcsolná a katalitikus tisztítási funkciót:

- vegyen ki minden tartozékot .
 - tisztítsa meg a sütőtér alját kémélő mosogatószeres oldattal.
 - langyos vízzel és puha ruhával tisztítsa meg a belső üvegajtót.
1. Állítsa be a  funkciót.
 2. Állítsa a sütő hőmérsékletét a maximális értékre, és hagyja működni 1 órán át.
 3. Kapcsolja ki a sütőt.
 4. Miután a sütő lehűlt, nedves, puha ruhával tisztítsa meg a sütőteret.

A katalitikus bevonat elszíneződése vagy a rajta megjelenő foltok nincsenek hatással a Katalitikus tisztításra.

13.7 A sütőajtó tisztítása

A sütő ajtájában két üveglap van beépítve. A tisztításhoz a sütő ajtaja és a belső üveglap eltávolítható.

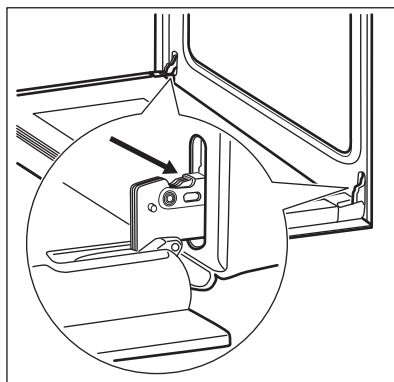


A sütő ajtaja bezáródhat, ha úgy próbálja kiszerezni a belső üveglapot, hogy a sütő ajtaja nincs leszerelve.

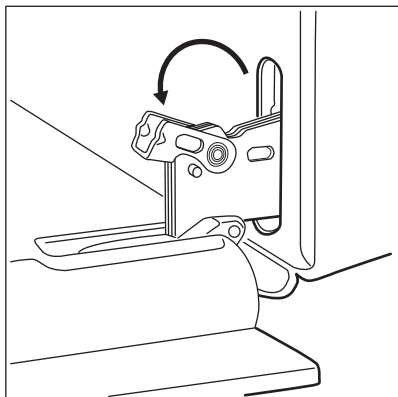
⚠ VIGYÁZAT!

Ne használja a készüléket a belső üveglap nélkül.

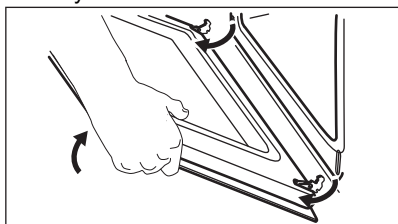
1. Nyissa ki teljesen az ajtót, és fogja meg mindkét zsanéért.



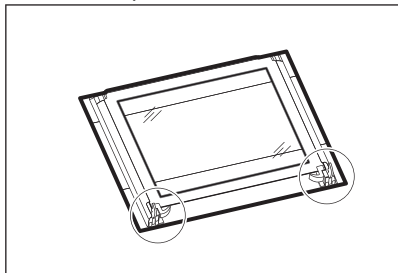
2. Emelje meg és teljesen fordítsa el mindkét zsanéron a kart.



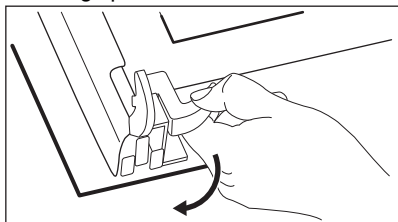
3. Csupkja vissza félig a sütőajtót az első nyitási pozícióig. Ezután emelje fel és húzza előre, majd vegye ki az ajtót a helyéről.



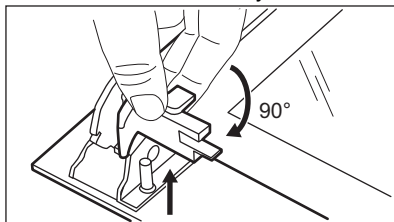
4. Helyezze az ajtót egy stabil felületre leterített puha ruhára.



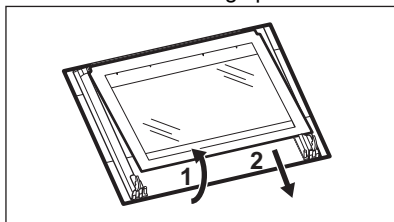
5. Oldja ki a reteszelőrendszert a belső üveglap kiszerezéséhez.



6. A két rögzítőt forgassa el 90°-kal, majd húzza ki azokat a helyükről.



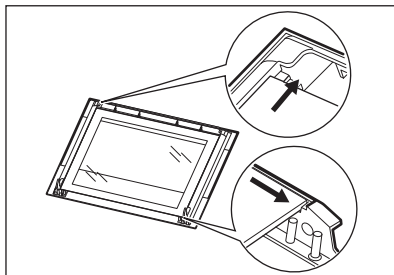
7. Először emelje meg óvatosan, majd távolítsa el az üveglapot.



8. Tisztítsa meg az üveglapokat mosogatószeres vízzel. Óvatosan szárítsa meg az ajtó üveglapjait. Az üveglapokat tilos mosogatógépben tisztítani.

A tisztítás befejeztével tegye vissza az üveglapot és a sütőajtót a helyére. Ismételje meg fordított sorrendben a fenti lépéseket.

Ellenőrizze, hogy a belső üveglapot megfelelően helyezte-e az ágyazatba.



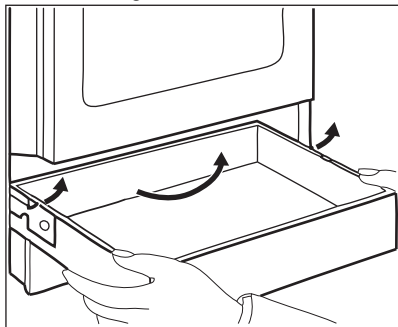
13.8 A rekesz eltávolítása

⚠ FIGYELMEZTETÉS!

Ne tároljon gyúlékony anyagokat (pl. tisztítószer, műanyag zacskót, edényfogó kesztyűt, papírt vagy tisztító aeroszolt) a rekeszben. A sütő használata közben a rekesz felmelegszik. Tűzveszély!

A sütő alatti rekesz a könnyebb tisztításhoz kivehető.

1. Ütközésig húzza ki a rekeszt.



2. Óvatosan emelje felfelé a rekeszt.

3. Húzza ki teljesen a rekeszt.

A rekesz visszahelyezéséhez fordított sorrendben hajtsa végre a fenti műveletet.

13.9 A sütőlámpa cseréje

⚠ FIGYELMEZTETÉS!

Vigyázat! Áramütés-veszély!
Az izzó forró lehet.

1. Kapcsolja ki a sütőt. Várja meg, míg a sütő lehül.
2. Húzza ki a sütőt a hálózati aljzatból.
3. Tegyen egy kendőt a sütőtér aljára.

A hátsó sütővilágítás

1. Eltávolításhoz fordítsa el a lámpa üvegbúráját.
2. Tisztítsa meg az üvegbúrárt.
3. Cserélje ki az izzót egy megfelelő, 300 °C-ig hőálló izzóra.
4. Szerelje fel az üvegbúrárt.

14. HIBAE LHÁRÍTÁS

⚠ FIGYELMEZTETÉS!

Lásd a „Biztonság” című fejezetet.

14.1 Mi a teendő, ha ...

Probléma	Lehetséges ok	Megoldás
A szikragyújtó működtetésekor nincs szikra.	A főzőlap nincs csatlakoztatva az elektromos hálózathoz, vagy csatlakoztatása nem megfelelő.	Ellenőrizze, hogy a főzőlap megfelelően van-e csatlakoztatva az elektromos hálózathoz. Lásd a bekötési rajzot.
	Leolvadt a biztosíték.	Ellenőrizze, hogy a biztosíték okozza-e a meghibásodást. Ha a biztosíték többször is leolvad, hívjon szakértett villanyszerelőt.
	Az égőfedél és a korona helytelenül illeszkedik.	Megfelelően illessze az égőfedeleket és a koronát.
Begyújtás után azonnal kialszik a láng.	A hőelem nem melegszik fel eléggé.	A láng begyújtása után legfeljebb 10 másodpercig tartsa nyomva a szikragyújtó gombot.

Probléma	Lehetséges ok	Megoldás
A lánggyűrű egyenetlen.	Az égőkoronát ételmaradványok zárják el.	Ellenőrizze, hogy a fűvóka nincs-e eltömődve, és az égőkorona tiszta-e.
Az égők nem működnek.	Nincs gázellátás.	Ellenőrizze a gáz csatlakozását.
A láng színe narancssárga vagy sárga.		A láng az égő egyes részein narancssárgának vagy sárgának tűnhet. Ez normális jelenség.
A sütő nem melegszik fel.	A sütő ki van kapcsolva.	Kapcsolja be a sütőt.
	Ab szükséges beállítások nincsenek beállítva.	Ellenőrizze, hogy a beállítások helyesek-e.
	Az óra nincs beállítva.	Állítsa be az órát.
A lámpa nem működik.	A lámpa hibás.	Cserélje ki az izzót.
Gőz- és páralecsapódás az ételen és a sütőtérben.	Túl hosszú ideig hagyta az ételt a sütőben.	A sütés befejezése után az ételeket ne hagyja 15 - 20 percnél hosszabb ideig a sütőben.
Túl hosszú időbe telik az ételek elkészítése, vagy túl gyorsan elkészülnek.	A hőmérséklet túl alacsony vagy túl magas.	Szükség esetén módosítsa a hőmérsékletet. Kövesse a felhasználói kézikönyv utasításait.
A kijelzőn „0.00” és "LED" jelenik meg.	Áramkimaradás történt.	Állítsa vissza az órát.
A következő funkció használatakor a sütés eredményessége nem megfelelő: SteamBake.	Nem kapcsolta be a SteamBake funkciót.	Lásd az alábbi szakaszt: „A következő funkció bekapcsolása: SteamBake”.
	Nem töltötte fel vízzel a sütőtér mélyedését.	Lásd az alábbi szakaszt: „A következő funkció bekapcsolása: SteamBake”.
A sütőtér mélyedésében levő víz nem forr fel.	A hőmérséklet túl alacsony.	Állítsa be a hőmérsékletet legalább 110 °C-ra. Olvassa el a „Sütő - Hasznos tanácsok és javaslatok” c. fejezetet.
A víz kifolyik a sütőtér mélyedéséből.	Túl sok víz van a sütőtér mélyedésében.	Kapcsolja ki a sütőt, és győződjön meg arról, hogy a készülék lehűlt. A kifolyt vizet egy szivaccsal vagy ruhával távolítsa el. Megfelelő mennyiségű vizet töltsön a sütőtér mélyedésébe. Lásd az adott eljárást.

14.2 A szerviz számára szükséges adatok

Ha nem talál megoldást egyedül a problémára, forduljon a márkakereskedőhöz vagy a hivatalos márkaszervizhez.

A márkaszerviz számára szükséges adatok az adattáblán találhatóak. Az adattábla a sütőtér elülső keretén található. Ne távolítsa

el az adattáblát a készülék sütőtérének keretéről.

Javasoljuk, hogy írja ide az adatokat:

Modell (Mod.)
Termékszám (PNC)
Sorozatszám (S.N.)

15. ENERGIAHATÉKONYSÁG

15.1 Termékinformáció a főzőlapra vonatkozó EU Ecodesign előírásoknak megfelelően

Modellazonosító	LKK664221X	
Főzőlap típusa	Szabadon álló tűzhely főzőlappal	
Gázégők száma	4	
Energiaosztály gázégőnként (EE gas burner)	Bal hátsó - Kisegítő	nem alkalmazható %
	Jobb hátsó - Félgyors	55.0 %
	Jobb első - Félgyors	55.0 %
	Bal első - Többkoronás	57.0 %
Energiaosztály gázfőzőlap esetén (EE gas hob)	55.7 %	

EN 30-2-1:Háztartási gázüzemű főzőkészülékek - 2-1 rész: Észszerű energiafelhasználás – Általános rész.

15.2 Főzőlap – Energiatakarékosság

A mindennapi főzés során energiát takaríthat meg, ha követi az alábbi tanácsokat.

- Víz melegítésekor csak a szükséges vízmennyiséget használja.
- Lehetőség szerint mindig tegyen fedőt a főzőedényre.
- Használat előtt ellenőrizze, hogy az égők és az edénytartók megfelelően vannak-e összeszerelve.

- A főzőedény aljának az égő méretének megfelelő átmérőjűnek kell lennie.
- A főzőedényt közvetlenül az égő fölé és annak közepére helyezze.
- Amikor a folyadék forrni kezd, csökkentse a lángot, hogy a folyadék enyhén gyöngyözzön.
- Ha lehetséges, használjon kuktát. Lásd annak használati útmutatóját.

15.3 Termékismertető és termékismertető lap az EU sütőre vonatkozó Ecodesign és Energia címkézési Szabályzatának megfelelően

Gyártó neve	Electrolux
Modellazonosító	LKK664221X 943005630
Energiahatékonysági szám	94.9
Energiahatékonysági osztály	A
Villamosenergia-fogyasztás normál terhelés, alsó + felső sütés mellett	0,84 kWh/ciklus
Energiafogyasztás normál terhelésnél, légkeveréses üzemmód mellett	0,75 kWh/ciklus
Sütőterek száma	1
Hőforrás	Elektromosság
Hangerő	58 l

A sütő fajtája	Szabadon álló tűzhely a belsejében sütővel
Tömeg	44.0 kg

IEC/EN 60350-1 - Háztartási elektromos főzőkészülékek – 1. rész: Tűzhelyek, sütők, gőzsütők és grillezők - A teljesítmény mérésére szolgáló módszerek.

15.4 Sütő – Energiatakarékosság

Az alábbi tippek segítenek energiát megtakarítani a készülék használata során.

Gondoskodjon arról, hogy a készülék működése közben az ajtó legyen becsukva. Sütés közben ne nyissa ki túl gyakran a készülék ajtaját. Tartsa tisztán az ajtótomítést, és ügyeljen rá, hogy megfelelően legyen a helyére rögzítve.

Az energiatakarékosság javítása érdekében fém főzőedényeket, valamint sötét, nem tükröződő sütőformákat és tárolóedényeket használjon

Ne melegítse elő a készüléket sütés előtt, kivéve, ha ez kifejezetten ajánlott.

Ha egyszerre több ételt készít, a sütések közötti szünet legyen a lehető legrövidebb.

Légkeveréses sütés

Amikor csak lehetséges, a sütőfunkciókat légkeveréssel használja az energiatakarékosság érdekében.

15.5 Termékismertető az energiafogyasztáshoz és a megfelelő alacsony energiafogyasztású üzemmód eléréséhez szükséges maximális időhöz

Energiafogyasztás készenléti üzemmódban

0.8 W

A készülék automatikus alacsony energiafogyasztású üzemmódjának eléréséhez szükséges maximális idő 20 perc

Maradék hő

A 30 percnél hosszabb ideig tartó sütés során a befejezés előtt 3 - 10 perccel csökkentse a készülék hőmérsékletét a minimum értékre. A készülékben levő maradék hő tovább folytatja a sütést.

Használja a maradék hőt az étel melegen tartásához vagy más ételek felmelegítéséhez.


Ételek melegen tartása

A maradék hőt használhatja az étel melegen tartásához. Ehhez válassza a lehető legalacsonyabb hőmérséklet-beállítást.

Konvekciós levegő (nedves)

A funkciót arra tervezték, hogy energiát takarítson meg a sütés során. További részletekért olvassa el a „Készülék – napi használat” fejezet Sütőfunkciók című szakaszát.

16. KÖRNYEZETVÉDELMI TUDNIVALÓK

A  következő jelzéssel ellátott anyagokat hasznosítsa újra. Újrahasznosításhoz tegye a megfelelő konténerekbe a csomagolást. Járuljon hozzá környezetünk és egészségünk védelméhez, és hasznosítsa újra az

elektromos és elektronikus hulladékot. A  tiltó szimbólummal ellátott készüléket ne

dobja a háztartási hulladék közé. Juttassa el a készüléket a helyi újrahasznosító telepre, vagy lépjen kapcsolatba a hulladékkezelésért felelős hivatallal.

Electrolux Appliances AB - Contact Address:
Al. Powstancow Slaskich 26, 30-570 Krakow, Poland



electrolux.com

867375205-A-192024



CE