

LSR6E27DE

HU Használati útmutató | Mosógép



# Üdvözljük az AEG honlapján! Köszönjük, hogy a mi készülékünket választotta.



Használattal kapcsolatos tanácsok, prospektusok, hibaelhárítási, szerviz- és javítási információk kérése:

[www.aeg.com/support](http://www.aeg.com/support)

A változtatások jogát fenntartjuk.

## TARTALOM

1. BIZTONSÁGI INFORMÁCIÓK.....	2
2. BIZTONSÁGI UTASÍTÁSOK.....	4
3. TERMÉKLEÍRÁS.....	6
4. MŰSZAKI ADATOK.....	7
5. ÜZEMBE HELYEZÉS.....	8
6. TARTOZÉKOK.....	12
7. KEZELŐPANEL.....	13
8. VEZÉRLŐTÁRCSA ÉS GOMBOK.....	15
9. PROGRAMOK.....	17
10. BEÁLLÍTÁSOK.....	21
11. AZ ELSŐ HASZNÁLAT ELŐTT.....	23
12. NAPI HASZNÁLAT.....	23
13. HASZNOS TANÁCSOK ÉS JAVASLATOK.....	28
14. ÁPOLÁS ÉS TISZTÍTÁS.....	30
15. HIBAELHÁRÍTÁS.....	35
16. FOGYASZTÁSI ÉRTÉKEK.....	38
17. A HASZNÁLAT LÉPÉSEI RÖVIDEN.....	39
18. KÖRNYEZETVÉDELMI TUDNIVALÓK.....	40

## 1. BIZTONSÁGI INFORMÁCIÓK



A készülék üzembe helyezése és használata előtt gondosan olvassa el a mellékelt útmutatót.

A gyártó nem vállal felelősséget a helytelen beszerelés vagy használat miatt keletkezett sérülésekért és károkért. Az útmutatót tartsa biztonságos és elérhető helyen, hogy szükség esetén mindig a rendelkezésére álljon.

### 1.1 Gyermekek és kiszolgáltatók személyek biztonsága

- Ezt a készüléket 8 év feletti gyermekek, csökkent fizikai, érzékelési vagy szellemi képességekkel rendelkező

felnőttek, illetve megfelelő tudással vagy gyakorlattal nem rendelkező személyek csak felügyelet mellett, vagy abban az esetben használhatják, ha megfelelő oktatást kaptak a készülék biztonságos használatára, és megértik az esetleges veszélyeket.

- A 3 és 8 év közötti gyermekek, illetve a súlyos, komplex fogyatékossgal élő személyek állandó felügyelet nélkül nem tartózkodhatnak a készülék közelében.
- 3 évesnél fiatalabb gyermekek kizárólag folyamatos felügyelet mellett tartózkodhatnak a készülék közelében.
- Gondoskodni kell a gyermekek felügyeletéről, hogy ne játsszanak a készülékkel.
- Minden csomagolóanyagot tartson távol a gyermekektől, és megfelelően ártalmatlanítsa.
- A mosószeret tartsa távol a gyermekektől.
- A gyermekeket és a háziállatokat tartsa távol a készüléktől, amikor az ajtaja nyitva van.
- Ha rendelkezik gyermekbiztonsági zárral a készülék, akkor azt be kell kapcsolni.
- Gyermekek felügyelet nélkül nem végezhetnek tisztítási vagy karbantartási tevékenységet a készüléken.

## **1.2 Általános biztonság**

- Ez a készülék kizárólag háztartási típusú, mosógépben mosható ruhák mosására szolgál.
- Ezt a készüléket háztartási célú, beltérben történő használatra tervezték.
- Ez a készülék használható irodákban, szállodai vendégszobákban, panziókban, vendégházakban és más hasonló szálláshelyeken, ahol a használat nem haladja meg a háztartási használat (átlagos) szintjét.
- Ne változtassa meg a készülék műszaki jellemzőit.
- A készülék maximális töltete 7.0 kg. Soha ne lépje túl a programhoz tartozó megengedett legnagyobb töltetet (lásd a „Programok” című fejezetet).

- Az üzemi víznyomás értékének a vízhálózat készülékcsatlakozási pontjánál 0,5 bar (0,05 MPa) és 10 bar (1 MPa) között kell lennie.
- Ügyeljen arra, hogy a készülék alsó részén levő szellőzőnyílást a készülék alatti szőnyeg, lábtörő vagy egyéb padlóburkoló tárgy ne zárja el.
- A készülék vízhálózatra történő csatlakoztatásához használja a mellékelt, új tömlőkészletet vagy a márkaszerviz által biztosított egyéb új tömlőkészletet.
- A régi tömlőket tilos újra használni.
- Ha a hálózati kábel megsérül, azt a gyártónak vagy a márkaszerviznek vagy más hasonlóan képzett személynek kell kicserélnie, nehogy elektromos veszélyhelyzet álljon elő.
- Bármilyen karbantartás előtt kapcsolja ki a készüléket, és húzza ki a hálózati csatlakozódugót a csatlakozóaljzatból.
- A készülék tisztításához ne használjon nagy nyomású vízsugarat és/vagy gőzt.
- Tisztítsa meg a készüléket egy nedves kendővel. Csak semleges tisztítószerrel használjon. Ne használjon súrolószert, súrolószivacsot, oldószert vagy fém tárgyat.

## 2. BIZTONSÁGI UTASÍTÁSOK

### 2.1 Üzembe helyezés



Az üzembe helyezést az érvényes helyi/ országos előírásokkal összhangban kell elvégezni.

- Távolítsa el az összes csomagolóanyagot, a szállítási csavarokkal, gumiperselyekkel és műanyag alátétekkel együtt.
- A szállítási rögzítőcsavarokat tartsa biztonságos helyen. Amennyiben a készüléket a jövőben szállítani kell, ezeket vissza kell szerelni, hogy a dob rögzítésével megakadályozzák a készülék belsejének sérülését.
- A készülék nehéz, ezért legyen körültekintő a mozgatásakor. Mindig

használjon munkavédelmi kesztyűt és zárt lábbelit.

- Tartsa be a készülékhez mellékelt üzembe helyezési útmutatóban foglaltakat.
- Ne helyezzen üzembe, és ne is használjon sérült készüléket.
- Ne helyezze üzembe a készüléket olyan helyen, ahol a hőmérséklet 0 °C alá süllyedhet, vagy ahol ki van téve az időjárásnak.
- A készülék üzemeltetésének helyén a padló vízszintes, sík, stabil, hőálló és tiszta legyen.
- Gondoskodjon arról, hogy keringeni tudjon a levegő a készülék és a padló között.
- A készülék végleges elhelyezési pozíciójában ellenőrizze a felület megfelelő vízszintességét vízmértékkel. Ha a felület nem teljesen vízszintes, a

lábak emelésével vagy süllyesztésével biztosítsa a vízszintes helyzetet.

- Ne telepítse a készüléket közvetlenül padlóösszefolyó fölé.
- Ne permetezzen vizet a készülékre, és óvja az erősen párás környezettől.
- Ne helyezze üzembe a készüléket olyan helyen, ahol az ajtaját nem lehet teljesen kinyitni.
- Ne tegyen a készülék alá zárt edényt azért, hogy az esetleg a készülékből szivárgó vizet összegyűjtse. A használatra javasolt felszerelésekkel kapcsolatban forduljon a márkaszervizhez.

## 2.2 Elektromos csatlakozás

### FIGYELMEZTETÉS!

Tűz- és áramütésveszély.

- FIGYELEM: A készüléket úgy tervezték, hogy az épületben lévő földelőcsatlakozáshoz kell telepíteni/ csatlakoztatni.
- Mindig megfelelően felszerelt, áramütés ellen védett aljzatot használjon.
- Ellenőrizze, hogy az adattáblán szereplő adatok megfelelnek-e a helyi elektromos hálózat paramétereinek.
- Ne használjon hálózati elosztókat és hosszabbító kábeleket.
- Ügyeljen a hálózati csatlakozódugó és a hálózati kábel épségére. Amennyiben a készülék hálózati vezetékét ki kell cserélni, a cserét márkaszervizünknel végeztesse el.
- Csak az üzembe helyezés befejezése után csatlakoztassa a hálózati csatlakozódugót a hálózati csatlakozóaljzatba. Ügyeljen arra, hogy a hálózati dugasz üzembe helyezés után is könnyen elérhető legyen.
- Nedves kézzel ne érintse meg a hálózati kábelt és a csatlakozódugót.
- A készülék csatlakozásának bontására, soha ne a hálózati kábelnél fogva húzza ki a csatlakozódugót. A kábelt mindig a csatlakozódugónál fogva húzza ki.

## 2.3 Víz csatlakoztatása

- A belépő víz hőmérséklete nem haladhatja meg a 25 °C-ot.

- Ügyeljen arra, hogy ne okozzon sérülést a vízcsöveken.
- Mielőtt új vagy hosszabb idő óta nem használt csövekhez csatlakoztatja javítás vagy új eszköz (pl. vízóra stb.) felszerelése után a készüléket, addig folyassa a vizet, amíg az teljesen ki nem tisztul.
- A készülék első használata közben és után ellenőrizze, hogy nem látható-e vízszivárgás.
- Ne használjon hosszabbítótömlőt, ha túl rövid a bemeneti tömlő. A befolyócső cseréje érdekében forduljon a márkaszervizhez.
- A készülék kicsomagolásakor előfordulhat, hogy víz folyik a kifolyócsőből. Ezt az okozza, hogy a készüléket víz segítségével ellenőrzik a gyárban.
- A kifolyótömlő maximum 400 cm-es hosszra bővíthető. Forduljon a márkaszervizhez a másik kifolyócsővel és a hosszabbítással kapcsolatban.
- Ügyeljen arra, hogy a vízcsap könnyen hozzáférhető legyen az üzembe helyezés után.

## 2.4 Használat

### FIGYELMEZTETÉS!

Személyi sérülés, áramütés, tűz, égési sérülés vagy a készülék károsodásának veszélye áll fenn.

- Kövesse a mosószer csomagolásán feltüntetett utasításokat.
- Ne tegyen gyúlékony anyagot vagy gyúlékony anyaggal szennyezett tárgyat a készülékbe, annak közelébe, illetve annak tetéjére.
- Ne mosson olajjal, zsírral vagy egyéb zsíros anyaggal erősen szennyezett ruhaneműt. Ezzel károsíthatja a mosógép gumi alkatrészeit. Az ilyen ruhaneműt a mosógépbe helyezés előtt mossa ki kézzel.
- Ne érintse meg az ajtóüveget, amikor egy program működik. Az üveg forró lehet.
- Ellenőrizze, hogy minden fémtárgyat eltávolított-e a ruhákból.

## 2.5 Szolgáltatások

- A készülék javítását bízza a márkaszervizre. Csak eredeti pótalkatrészeket használjon.
- Kérjük, ne feledje, hogy a házilag vagy nem szakértő által végzett javítás biztonsági követelményekkel járhat, és érvénytelenítheti a jótállást.
- Az alábbi cserealkatrészek 10 évig lesznek elérhetők a model gyártásának megszűnése után: motor és a motor szénkeféi, erőátvitel a motor és a dob között, szivattyúk, lökésgátlók és rugók, mosódob, dobcsillag és a hozzá tartozó golyóscsapágyak, fűtőberendezések és fűtőelemek, beleértve a hőszivattyúkat, csővezetékek és a kapcsolódó berendezések, beleértve a tömlőket, szelepeket, szűrőket és túlcsondulásgátlókat, nyomtatott áramköri lapok, elektronikus kijelzők, nyomáskapcsolók, termostátok és érzékelők, szoftver és a készülék belső szoftvere, beleértve a szoftver nullázását, ajtó, ajtózsánér és tömítések, egyéb

tömítések, ajtózáró egység, műanyag kiszolgáló egységek, mint például a mosószeradagoló rekeszek. Kérjük, ne feledje, hogy ezen cserealkatrészek némelyikét kizárólag szakértő szerelő szerezheti be, és nem mindegyik alkatrész társítható minden modellelhez.

## 2.6 Ártalmatlanítás

### FIGYELMEZTETÉS!

Sérülés- vagy fulladásveszély áll fenn.

- Bontsa a készülék elektromos- és vízhálózati csatlakozását.
- A készülék közelében vágja át a hálózati kábelt, és tegye a hulladékba.
- Szerelje le az ajtókilincset, hogy megakadályozza gyermekek és kedvenc állatok készülékdobban rekedését.
- A készüléket az elektromos és elektronikus berendezésekre (WEEE) vonatkozó helyi rendeleteknek megfelelően tegye a hulladékba.

## 3. TERMÉKLEÍRÁS

### 3.1 Speciális tulajdonságok

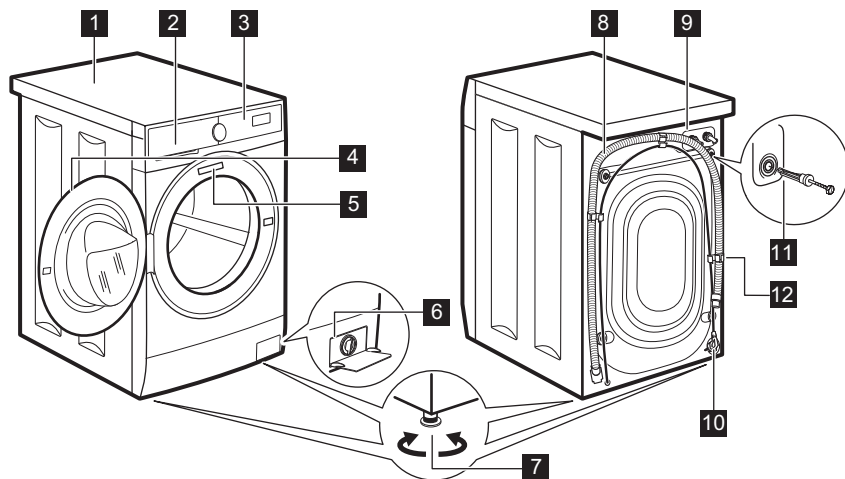
Új mosógépe a víz, az energia és a mosószer gazdaságos felhasználása révén a modern ruhanemű-kezelés minden követelményének megfelel.

- A **ProSense technológia** érzékeli a ruhanemű mennyiségét, és 30 másodperc alatt meghatározza a program időtartamát. A mosási programot a technológia a

ruhatöltetnek és az anyagtípusnak megfelelően testreszabja, hogy az idő-, energia- és vízfelhasználás ne legyen nagyobb a szükségesnél.

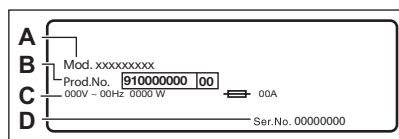
- Köszönhetően a **Soft Plus kiegészítő funkciónak**, az öblítőszer egyenletesen oszlik szét a ruhaneműben, és mélyen behatol a szövetszálakba, így tökéletes puhaságot biztosít.

### 3.2 A készülék áttekintése



- 1** Munkafelület
- 2** Mosószer-adagoló
- 3** Kezelőpanel
- 4** Ajtófogantyú
- 5** Adattábla
- 6** Leeresztő szivattyú szűrője
- 7** Lábak a készülék vízszintbe állításához.

- 8** Kifolyócső
- 9** Befolyócső-csatlakozás
- 10** Hálózati kábel
- 11** Szállítási rögzítőcsavarok
- 12** Tömlőtartó



Az adattáblán a modellnév (A), a termékszám (B), az elektromos besorolás (C) és a sorozatszám (D) látható.

## 4. MŰSZAKI ADATOK

Méreték	Szélesség / magasság / teljes mélység	59.5 cm / 84.3 cm / 48.7 cm
Elektromos csatlakozás	Feszültség Összteljesítmény Olvadóbiztosító Frekvencia	230 V 2100 W 10 A 50 Hz

A szilárd részecskék és a nedvesség bejutása elleni védelmet a védőburkolat biztosítja, kivéve ahol az alacsony feszültségű részeket nem védi ez burkolat IPX4

Víznyomás	Minimális Maximális	0,5 bar (0,05 MPa) 10 bar (1 MPa)
Víz betáplálás <sup>1)</sup>		Hideg víz
Maximális töltet	Pamut	7.0 kg
Centrifuga sebesség	Maximális centrifugálási fordulatszám	1151 ford./perc
<b>Kizárólag a magyar piac számára</b> Forgalmazó neve	Electrolux Lehel Kft 1133 Budapest Váci út 80.	

1) Csatlakoztassa a vízbefolyó-tömlőt egy 3/4" -os csavarmentes csaphoz.

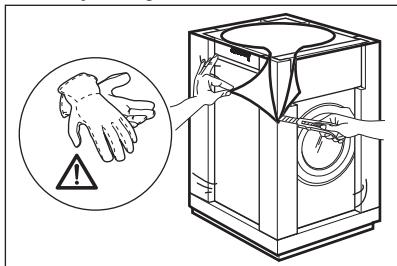
## 5. ÜZEMBE HELYEZÉS

### ⚠ FIGYELMEZTETÉS!

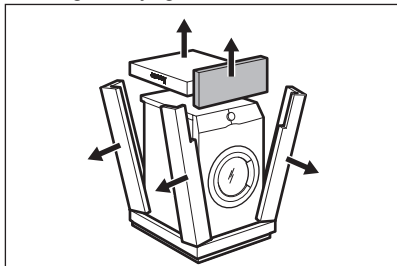
Lásd a „Biztonság” című fejezetet.

### 5.1 Kicsomagolás

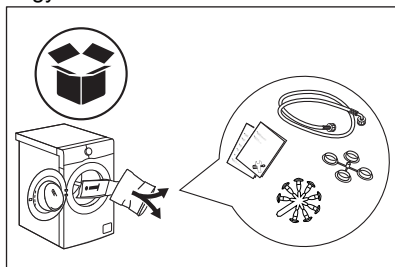
1. Távolítsa el a külső fóliát. Ha szükséges, használjon vágószerszámot.



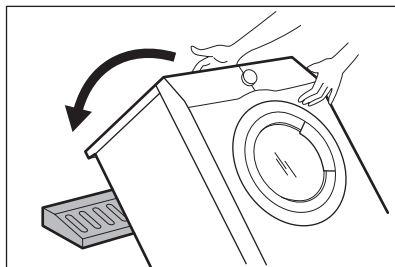
2. Távolítsa el a készülék tetején levő kartonpapírt és a polisztirol csomagolóanyagokat.



3. Nyissa ki az ajtót. Szedje ki az összes tárgyat a doból.

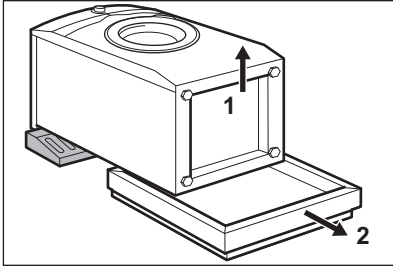


4. Az előlő polisztirol csomagolóelemet helyezze a padlóra, a készülék mögé. Óvatosan fektesse a hátsó oldalára a készüléket.

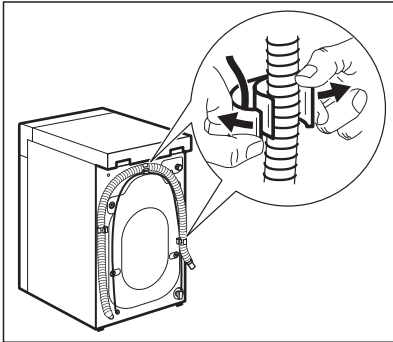




5. Vegye ki az alsó polisztirol lapot.



6. Állítsa vissza a készüléket függőleges helyzetbe. Vegye ki a hálózati kábelt és a kifolyócsövet a csőtartóból.

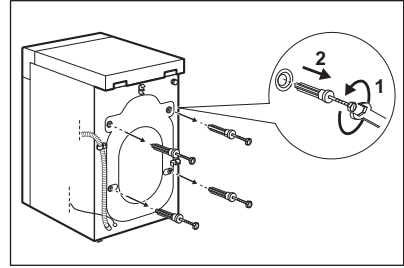


**⚠ FIGYELMEZTETÉS!**

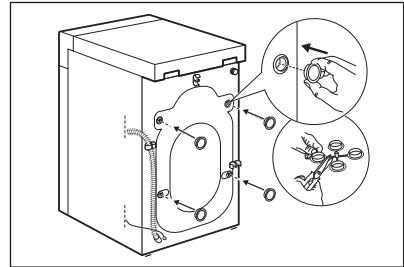
Előfordulhat, hogy víz folyik a kifolyócsőből. Ennek oka, hogy a mosógépet a gyárban vizsgálatnak vetették alá.

7. Távolítsa el a négy szállítási rögzítőcsavart, és húzza ki a műanyag

távtartókat.



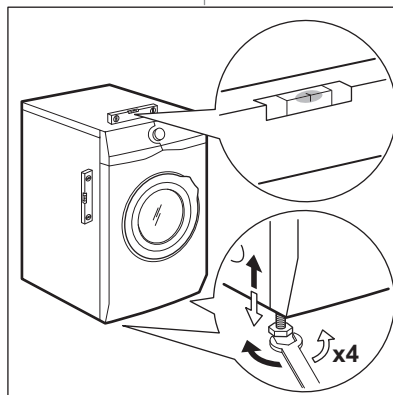
8. A felhasználói kézikönyv zacskójában található sapkákat illeszse a nyílásokba.



**Célszerű megőrizni a csomagolást és a szállítási rögzítőcsavarokat arra az esetre, amikor szállítani kell a készüléket.**

## 5.2 Elhelyezés és vízszintbe állítás

A készülék megfelelő beállításával küszöbölje ki a működés közben fellépő rezgést, zajt és a készülék mozgását.



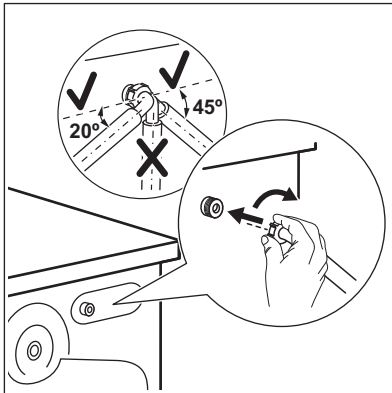
1. A készüléket kemény, egyenletes padlófelületen kell elhelyezni. A készüléknek vízszintben és szilárdan kell állnia. Ellenőrizze, hogy nem ér-e a készülék falhoz vagy másik készülékhez, és hogy a levegő áramlása megfelelő-e a készülék alatt.
2. A vízszintbe állításhoz lazítsa vagy húzza meg a lábakat. Minden lábnak szilárdan kell állnia a padlón.

### ⚠ FIGYELMEZTETÉS!

Ne tegyen a vízszintbe állítás érdekében kartont, fát vagy ehhez hasonló anyagokat a készülék lábai alá.

## 5.3 A befolyócső

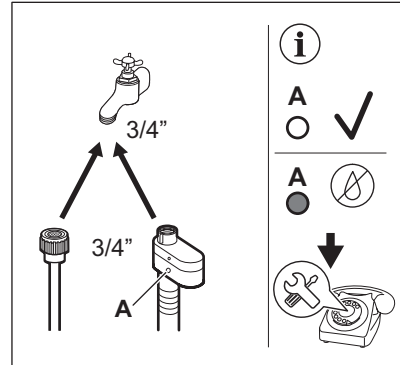
1. Csatlakoztassa a víz bemeneti tömlőjét a készülék hátuljához ha szükséges. Általában már gyárilag be van szerelve.



2. A csap helyzetétől függően a csövet balra vagy jobbra helyezze el. Ügyeljen arra, hogy a bemeneti tömlő ne legyen függőleges helyzetben.
3. Amennyiben szükséges, a cső megfelelő helyzetbe igazításához lazítsa meg a hollandi anyát
4. Csatlakoztassa a víz bemeneti tömlőjét a 3/4"-os menettel ellátott hidegvíz-csaphoz.

Egyes modellek vízmegálló eszközzel ellátott befolyócsövet is tartalmazhatnak. Ez megakadályozza a tömlő természetes öregedése miatti szivárgását. Az ablak szektorában ez a hiba látható A. Ha ez

történik, zárja el a vízcsapot, és forduljon a hivatalos szervizközponthoz a tömlő cseréjével kapcsolatos információkért.



### ⚠ FIGYELMEZTETÉS!

A belépő víz hőmérséklete nem haladhatja meg a 25 °C-ot.

### ⚠ VIGYÁZAT!

Ellenőrizze, hogy nincs-e a csatlakozásoknál szivárgás.



Ne használjon hosszabbítótömlőt, ha túl rövid a bemeneti tömlő. A bementi tömlő cseréjével kapcsolatos tájékoztatásért forduljon a márkaszervizhez.

## 5.4 A víz leeresztése

A kifolyócsőnek legalább 600 mm és legfeljebb 1000 mm magasan kell elhelyezkednie.

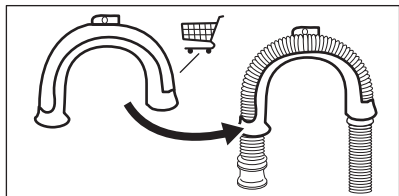


Maximum 4000 mm-ig hosszabbíthatja meg a kifolyócsövet. Forduljon a márkaszervizhez másik kifolyócsőért vagy a hosszabbításért.

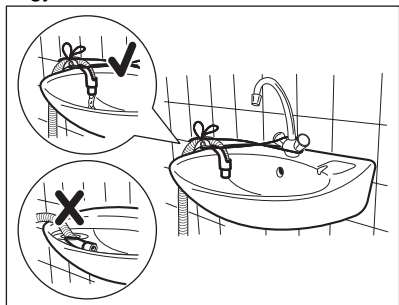
A kifolyócső csatlakoztatása különböző módokon történhet:

1. Készítsen egy U-alakot a kifolyócsőből, majd helyezze fel rá a műanyag

tömlővezetőt.

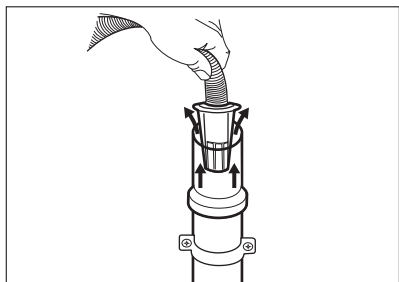


2. Egy mosdó peremére akasztva - Rögzítse a tömlővezetőt a vízcsaphoz vagy a falhoz.



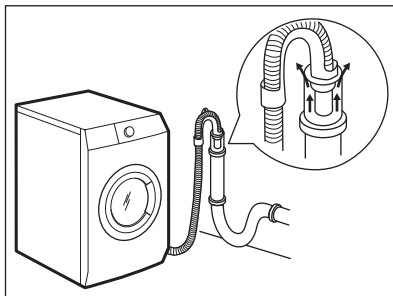
Ügyeljen arra, hogy a műanyag tömlővezető ne tudjon mozogni a készülék szivattyúzásaikor, és hogy a kifelőcső vége ne merüljön vízbe. Ekkor ugyanis a szennyes víz visszajuthat a készülékbe.

3. Amennyiben a kifelőcső vége az ábra szerint néz ki, közvetlenül betolhatja az állócsőbe.



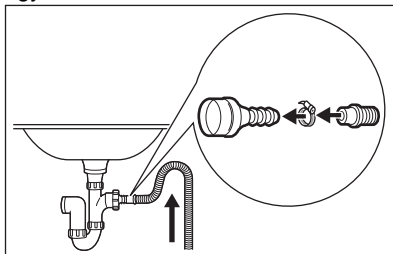
4. Egy szellőzőlyukkal ellátott állócsőre csatlakoztatva - Illessze a kifelőcsövet

közvetlenül az állócsőbe. Lásd az ábrát.



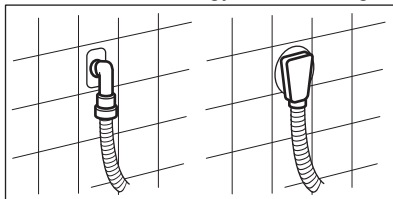
A kifelőcső végének mindig levegőznie kell, azaz a lefolyócső belső átmérőjének (min. 38 mm - min. 1,5") meg kell haladnia a kifelőcső külső átmérőjét.

5. A műanyag tömlővezető nélkül, egy szifonhoz csatlakoztatva - Nyomja be a kifelőcső végét a szifonba, és rögzítse egy szorítóbilinccsel. Lásd az ábrát.



Biztosítsa, hogy a kifelőcső egy hurkot képezzen, mivel így megelőzheti, hogy a szifonban levő részecskék a készülékbe jussanak.

6. Közvetlenül a helyiség falában lévő beépített lefolyó csővezetékhez csatlakoztassa, és egy bilinccsel rögzítse.



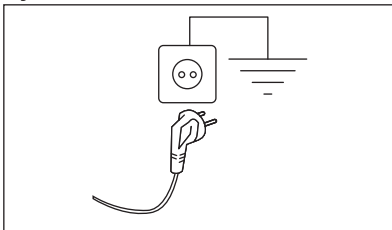
## 5.5 Elektromos csatlakozás

A telepítés befejezése után csatlakoztassa a hálózati csatlakozódugót a hálózati csatlakozóaljzatba.

Az ehhez szükséges elektromos adatok az adattáblán és a „Műszaki adatok” c. fejezetben találhatóak. Ellenőrizze, hogy ezek megfelelőek-e a hálózati tápfeszültséghez.

Ellenőrizze, hogy a háztartási elektromos berendezés elbírja-e a szükséges maximális terhelést, figyelembe véve az esetlegesen használatban lévő egyéb készülékeket is.

**Csatlakoztassa a készüléket egy földelt aljzathoz.**



Az elektromos kábel a készülék üzembe helyezése után legyen könnyen hozzáférhető.

A készülék üzembe helyezéséhez szükséges bármely elektromos szereléshez vegye fel a kapcsolatot a márkaszervizzel.

A gyártó semmilyen felelősséget nem vállal a fenti biztonsági szabályok be nem tartásából adódó károk, illetve sérülések esetén.

## 6. TARTOZÉKOK

### 6.1 Elérhető a [www.aeg.com/shop](http://www.aeg.com/shop) weboldalon vagy a hivatalos márkakereskedőnél

Figyelmesen olvassa el a tartozékhoz mellékelt használati utasítást.



Kizárólag a AEG által jóváhagyott tartozékokkal biztosítható, hogy a készülék megfeleljen a biztonsági szabványoknak. Ha nem jóváhagyott alkatrészek kerülnek felhasználásra, akkor bármilyen követelésre vonatkozó jogosultság érvényét veszti.

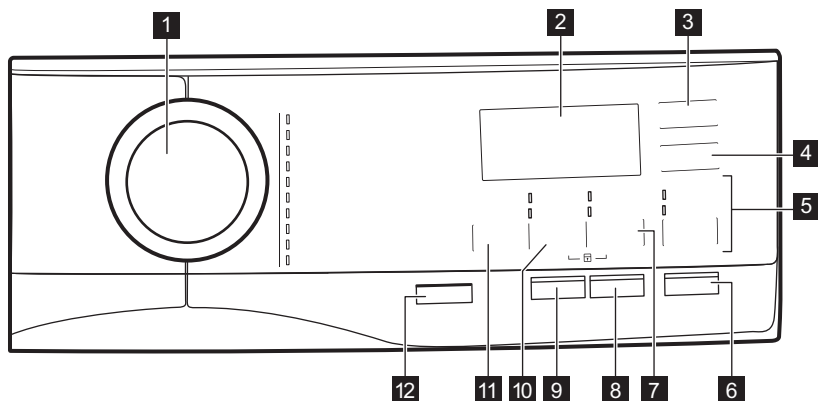
### 6.2 Rögzítőlemez készlet










Ha a készüléket nem az AEG által forgalmazott talapzatra állítja, rögzítse a készüléket a rögzítőlemezekhez.








Figyelmesen olvassa el a tartozékhoz mellékelt használati utasítást.

## 7. KEZELŐPANEL

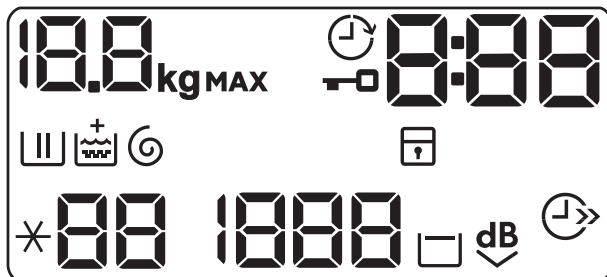
### 7.1 Kezelőpanel leírása



- 1** Programválasztás
- 2** Kijelző
- 3** Késleltetett indítás érintőgomb 
- 4** Időmegtakarítás érintőgomb 
- 5** Öblítés érintőgomb 
  - Extra öblítés kiegészítő funkció 
  - Mosási szakasz átugrása - Csak öblítés 
- 6** Start/Szünet érintőgomb 
- 7** Folteltávolítás/Előmosás érintőgomb  
  - Szennyeződések kiegészítő funkció 

- Előmosás kiegészítő funkció 
- 8** Higiénia gomb (Higiénia) 
- 9** Soft Plus érintőgomb
- 10** Centrifugálás érintőgomb 
  - Szakaszok átugrása - Csak szivattyúzás 
  - Szakaszok átugrása - Csak centrifuga 
- 11** Hőmérséklet érintőgomb 
- 12** Be/Ki nyomógomb 

## 7.2 Kijelző



00 kg MAX

Maximális töltet visszajelző. A **kg** ikon villog a program időtartamának becslésekor (lásd a „PROSENSE töltetérzékelés” c. szakaszt).



Késleltetett indítás visszajelző.



Ajtó zárva visszajelző.

0:00

A digitális visszajelző az alábbiakat képes megjeleníteni:

- Program időtartama (pl. 2:40).
- Késleltetési idő (pl. 30' vagy 2h).
- Ciklus vége (□).
- Figyelmeztető kód (pl. E20).
- A készülék összesített működési idejének kijelzése. További részletekért olvassa el a „Beállítások” című bekezdés „Működési idő számláló” című szakaszát.



Mosási szakasz visszajelző: előmosási és mosási szakasz alatt villog.



Öblítési szakasz visszajelzője: öblítési szakasz alatt villog.



A **+** visszajelző jelenik meg a Soft Plus kiegészítő funkció aktiválásakor.



Centrifugálási és szivattyúzás szakasz visszajelzője. Centrifugálás és szivattyúzás szakasz alatt villog.



Gyermekek zár visszajelző.



Időmegtakarítás visszajelző.

88

Hőmérséklet-visszajelző. A \* - - visszajelző megjelenik, amikor hideg mosást állít be.

1888

Centrifugálási sebesség-visszajelző.



Öblítés tartás visszajelző.



Extra Csendes visszajelző.

## 8. VEZÉRLŐTÁRCSA ÉS GOMBOK

### 8.1 Be/Ki ⓘ

Nyomja meg néhány másodperc hosszan a gombot a készülék be- vagy kikapcsolásához. A készülék be- vagy kikapcsolásakor két különböző hang hallható.

Mivel az energiafogyasztás csökkentésére a Készenlét funkció időnként automatikusan kikapcsolja a készüléket, így előfordulhat, hogy a készüléket ismét be kell kapcsolnia.

További részletekért olvassa el a Készenlét c. szakaszt a Napi használat című fejezetben.

### 8.2 Bevezetés



A kiegészítő funkciók nem választhatóak mindegyik mosási programmal. A mosási programok és a különféle opciók/funkciók összeegyeztethetőségére vonatkozóan lásd a „Programtáblázat” c. szakaszt.

Egy opció/funkció kizárhat egy másikat; ebben az esetben a készülék nem engedi a nem összeillő opciók/funkciók együtt történő beállítását.

Mindig ügyeljen arra, hogy tiszta és száraz legyen a képernyő, valamint az érintőgombok.

### 8.3 Hőmérséklet 🌡️

Egy mosási program kiválasztása esetén a készülék automatikusan javasol egy alapértelmezett hőmérsékletet.

Érintse meg többször egymás után a gombot, míg a kívánt hőmérséklet meg nem jelenik a kijelzőn.

Amikor a kijelzőn ✖ és – – visszajelzők láthatók, a készülék nem melegíti fel a vizet.

### 8.4 Centrifugálás 🌀

Egy program kiválasztásakor a készülék automatikusan beállítja az alapértelmezetten engedélyezett centrifugálási fordulatszámot.

Érintse meg többször ezt a gombot ehhez:


- **A centrifugálási sebesség megváltoztatása.**



A kijelző csak a beállított programnál elérhető centrifugálási sebességeket mutatja.

- **Kapcsolja be az Öblítés tartás kiegészítő funkciót.**

A program végén elmarad a centrifugálás. A készülék nem ereszt le az utolsó öblítővizet, hogy megóvja a ruhaneműket a gyűrődéstől. A mosóprogram végén a víz a dobban marad.

A kijelzőn a  visszajelző látható. Az ajtó zárva marad, a dob pedig rendszeresen átfordul, hogy csökkentse a ruhanemű gyűrődését. Az ajtó kinyitásához le kell engednie a vizet.


Ha megérinti a Start/Szünet gombot, a készülék centrifugál és leeresztli a vizet.



A készülék körülbelül 18 óra elteltével automatikusan leeresztli a vizet.

- **Kapcsolja be az Extra csendes kiegészítő funkciót.**

A közbenső és végső centrifugálási szakasz elmarad, és a készülék a program végén a dobban tartja a vizet. Ez segít csökkenteni a ruhanemű gyűrődését.


A kijelzőn a  visszajelző látható. Az ajtó zárva marad. A dob rendszeresen fordul, hogy csökkentse a ruhanemű gyűrődését. Az ajtó kinyitásához le kell engednie a vizet.

Mivel a program igen halk, megfelelő éjszakai használatra, amikor az olcsóbb éjszakai áram rendelkezésre áll. Néhány program esetén az öblítés több vizet használ.

Ha megérinti a Start/Szünet gombot, a készülék csak a szivattyúzást végzi el.




A készülék körülbelül 18 óra elteltével automatikusan leeresztli a vizet.

- **Kapcsolja be a csak szivattyúzás kiegészítő funkciót (a mosási, öblítési és centrifugálási szakasz kihagyása):** Csak szivattyúzás funkciót. A készülék csak a szivattyúzást végzi el a kiválasztott mosási programból. A kijelzőn a **--** (hideg), a **----** (nincs centrifugálás) és a  visszajelzők láthatók.
- **Aktiválja a csak centrifugálás opciót (a mosási és öblítési szakasz kihagyásához):** Csak centrifuga funkciót.



Mielőtt beállítaná ezt a kiegészítő funkciót, válassza ki a ruhaneműnek megfelelő mosási programot. A készülék a ruhaneműnek legmegfelelőbb centrifuga-ciklust alkalmazza (pl. műszálás ruhadaraboknál először kiválasztja a Synthetics mosási programot, majd a Csak centrifuga kiegészítő funkciót).



A készülék csak a centrifugálást végzi el a kiválasztott mosási programból.

A kijelző a **--** (hideg) visszajelzőt, a  szakasz visszajelzőt és a centrifugálás fordulatszámát mutatja.

## 8.5 Folteltávolítás/Előmosás

Nyomja meg többször ezt a gombot a két kiegészítő funkció közül az egyik bekapcsolásához.

A megfelelő visszajelző megjelenik a kijelzőn.

- **Szennyeződések **  
A kiegészítő funkció kiválasztásával folteltávolító szakasz adható a programhoz, az erősen szennyezett vagy foltos ruhanemű folteltávolítóval történő kezeléséhez.  
Töltse a folteltávolítót a  rekeszbe. A folteltávolító a mosási program megfelelő fázisa alatt kerül hozzáadásra.



Ez a kiegészítő funkció 40 °C-nál alacsonyabb hőmérséklet esetén nem áll rendelkezésre.

- **Előmosás **

A kiegészítő funkció használatával 30 °C-os előmosási szakaszt adhat a mosási szakasz elé.

A kiegészítő funkció erősen szennyezett ruhanemű, különösen homokkal, porral, sárral és egyéb szilárd részecskével összepiszkolt ruhák esetén ajánlott.



A kiegészítő funkciók növelhetik a program időtartamát.



Ez a két kiegészítő funkció nem állítható be együtt.

## 8.6 Soft Plus

Az öblítőszer tökéletes eloszlásának és a ruhanemű puhaságának növelése érdekében válassza a Soft Plus kiegészítő funkciót.





A kiegészítő funkció kismértékben növeli a program időtartamát.

## 8.7 Késleltetett indítás


Ezzel a kiegészítő funkcióval a program kezdetét megfelelőbb időpontig késleltetheti.

A megfelelő késleltetés beállításához érintse meg többször a gombot. Az időtartam 30 perces lépésekkel 90 percig, valamint 2 óra és 20 óra között növelhető.

A Start/Szünet  gomb megérintése után a kijelzőn a  visszajelző és a kiválasztott késleltetési időtartam látható, és a készülék megkezdi a visszaszámlálást.

## 8.8 Öblítés


Ezzel a gombbal az alábbi kiegészítő funkciók egyikét lehet kiválasztani:

- **Extra öblítés kiegészítő funkció **  
Ez a kiegészítő funkció néhány öblítési fázist ad a kiválasztott mosási programhoz.  
Olyan személyek esetében használja ezt a kiegészítő funkciót, akik allergiások a mosószermaradványokra, valamint olyan helyeken, ahol lág a víz.





A kiegészítő funkció kismértékben növeli a program időtartamát.

- Mosási szakasz átugrása - Csak öblítés kiegészítő funkció 

A készülék csak az öblítési, centrifugálási és szivattyúzási szakaszt végzi el a kiválasztott programból.

Az érintőgomb fölött megjelenik a megfelelő visszajelző.


## 8.9 Időmegtakarítás


Ezzel a kiegészítő funkcióval csökkentheti a program időtartamát.

- Amennyiben a ruhanemű átlagosan vagy enyhén szennyezett, ajánlatos lehet a mosási program lerövidítése. Érintse meg **egyszer** a gombot a program időtartamának csökkentéséhez.
- Kisebb töltet esetén **kétszer** érintse meg ezt a gombot egy extra gyors program beállításához.

A kijelzőn a  visszajelző jelenik meg.

## 8.10 Higiénia

Ezt a kiegészítő funkciót fehér Cottons ruhadarabok programhoz állítsa be. Amíg ez a kiegészítő funkció ki van választva, sem a hőmérséklet, sem a ciklus időtartama nem módosítható. A Időmegtakarítás  és Extra

csendes <sup>dB</sup>  kiegészítő funkciók nem állnak rendelkezésre.


Az érintőgomb fölött megjelenik a megfelelő visszajelző.

Ez a kiegészítő funkció a gőzzel kombinált mosási fázisnak köszönhetően a baktériumok és vírusok több mint 99,99%-át eltávolítja azáltal, hogy a mosási fázis a hőmérsékletet végig 60°C felett tartja; az alkalmazott gőz fázis további kezelést nyújt a szövetszálaknak, míg az alaposabb öblítési fázis a mosószer- és mikroorganizmus-maradványok megfelelő eltávolításáról gondoskodik. A kiegészítő funkció a pollenek/ allergén anyagok alapos eltávolítását is biztosítja.



A Swisstest Testmaterialien AG által 2021-ben végzett külső teszt (202120117. számú tesztjelentés) a következőket vizsgálta: Staphylococcus aureus, Enterococcus faecium, Candida albicans, Pseudomonas aeruginosa és MS2 bakteriofág.

## 8.11 Start/Szünet




Érintse meg a Start/Szünet  gombot a készülék elindításához vagy szünethez, illetve a futó program megszakításához.

# 9. PROGRAMOK

## 9.1 Programtáblázat

### Mosási programok


Program	Program leírása
<b>Mosási programok</b>	
Eco 40-60	<b>Fehér pamut és szintartó színes pamut.</b> Közepesen szennyezett ruhadarabok. Az energiafogyasztás csökken, és a mosási program ideje megnövekszik, így jó mosási eredményt biztosít.
Cottons	<b>Fehér és színes pamut.</b> Közepesen, erősen és enyhén szennyezett ruhadarabok.
Synthetics	<b>Műszálak vagy kevertszálak szövetek.</b> Közepesen szennyezett ruhadarabok.

Program	Program leírása
Delicates	<b>Kényes textilía, pl. akril, viszkóz és kevertszálal anyagok, melyek kímélő mosást igényelnek.</b> Közepesen és enyhén szennyezett ruhadarabok.
Wool/Silk 	<b>Gépben mosható gyapjú, kézzel mosható gyapjú és egyéb ruhanemű</b> „kézzel mosható” szimbólummal ellátva <sup>1)</sup>
20 min. - 3kg	<b>Pamut és műszálal darabok</b> enyhén szennyezett vagy csupán egyszer viselve.
Easy Iron	<b>Gyengéd mosást igénylő műszálal ruhák.</b> Közepesen és enyhén szennyezett ruhadarabok. <sup>2)</sup>
Downing Jackets	Mosási program egy <b>tolkabáthoz, műszálal takaróhoz, paplanhoz, ágyterítőhöz</b> stb.
Outdoor	<div style="border: 1px solid black; padding: 5px; margin-bottom: 10px;"> <p><b>i</b></p> <p>Ne használjon öblítőszeret, és győződjön meg arról, hogy nincs öblítőszer-maradvány a mosószer-adagolóban.</p> </div> <p><b>Kivehető polár vagy egyéb termobéléssel rendelkező kültéri ruházat, például munkaruha, sportruha, vízálló és lélegző dzseki vagy széldzseki.</b> A javasolt ruhatöltet 2.0 kg. Ez a program vízállóságot helyreállító ciklusként is használható, melyet kifejezetten a ruhadarabok impregnálására terveztek. A vízállóságot helyreállító ciklus elvégzéséhez a következők szerint járjon el:</p> <ul style="list-style-type: none"> <li>• Töltse a mosószeret a rekeszbe .</li> <li>• Töltsön ruhaneműhöz való, speciális impregnáló szert az öblítőszer-adagoló rekeszbe .</li> <li>• Csökkentse a töltet mennyiségét 1.0 kg-ra.</li> </ul> <div style="border: 1px solid black; padding: 5px; margin-top: 10px;"> <p><b>i</b></p> <p>A vízállóság legeredményesebb helyreállítása érdekében a ruhaneműt szárítógépben szárítsa meg a Outdoor szárító-program használatával (amennyiben az rendelkezésre áll, és ha a ruhanemű tájékoztató címkéje megengedi a gépi szárítást).</p> </div>
Denim	<b>Pamutvászon és jersey ruhanemű.</b> Normál szennyezettség. A program pamutvászonhoz tervezett gyengéd öblítést végez, mely csökkenti a kifakulást, és megakadályozza, hogy a mosópor-maradványok megtapadjanak az anyag szálain.

<sup>1)</sup> A ciklus közben a dob kis sebességen forog a kíméletes mosás érdekében. Úgy tűnhet, hogy a dob nem forog, vagy nem megfelelően forog, azonban ez normális jelenség ennél a programnál.

<sup>2)</sup> A ruhanemű gyűrődésének csökkentése érdekében ez a ciklus szabályozza a víz hőmérsékletét, valamint kímélő mosást és centrifugálást végez. Ekkor a mosógép további öblítéseket végez.

## Program hőmérséklete, maximális centrifugálási sebesség és maximális töltet

Program	Alapértelmezett hőmérséklet Hőmérsékleti tartomány	Referencia centrifugálási fordulatszám Centrifugálási sebességtartomány	Maximális töltet
<b>Mosási programok</b>			
Eco 40-60	40 °C <sup>1)</sup>	1200 ford./perc 1200 ford./perc - 400 ford./perc	7.0 kg
Cottons	40 °C 95 °C - Hideg	1200 ford./perc 1200 ford./perc - 400 ford./perc	7.0 kg
Synthetics	40 °C 60 °C - Hideg	1200 ford./perc 1200 ford./perc - 400 ford./perc	3.0 kg
Delicates	30 °C 40 °C - Hideg	1200 ford./perc 1200 ford./perc - 400 ford./perc	1.5 kg
Wool/Silk 	40 °C 40 °C - Hideg	1200 ford./perc 1200 ford./perc - 400 ford./perc	1.5 kg
20 min. - 3kg	30 °C 40 °C - 30 °C	1200 ford./perc 1200 ford./perc - 400 ford./perc	3.0 kg
Easy Iron	30 °C 60 °C - Hideg	800 ford./perc 800 ford./perc - 400 ford./perc	3.0 kg
Downing Jackets	40 °C 60 °C - Hideg	800 ford./perc 800 ford./perc - 400 ford./perc	2.0 kg
Outdoor	30 °C 40 °C - Hideg	1200 ford./perc 1200 ford./perc - 400 ford./perc	2.0 kg <sup>2)</sup> 1.0 kg <sup>3)</sup>
Denim	30 °C 40 °C - Hideg	800 ford./perc 1200 ford./perc - 400 ford./perc	2.0 kg

1) A 2019/2023 sz. EU tanácsi rendelet értelmében ez a program 40 °C-on alkalmas a normál szennyezettségű, 40 °C-on és 60 °C-on mosható pamut ruhaneműk ugyanazon ciklusban történő együttes mosására.
















A ruhaneműben kialakult hőmérsékletre, a program időtartamára és egyéb adatokra vonatkozó tájékoztatás a „Fogyasztási értékek” c. fejezetben található.  
Az energiafogyasztás tekintetében általában azok a leghatékonyabb programok, melyek alacsonyabb hőmérsékleten és hosszabb időtartammal működnek.

2) Mosási program.

3) Mosási program és impregnáló szakasz.

## Programfunkciók összeegyeztethetősége

	Eco 40-60	Cottons	Synthetics	Delicates	Wool/Silk 	20 min. - 3kg	Easy Iron	Downing Jackets	Outdoor	Denim
Centrifugálás 	■	■	■	■	■	■	■	■	■	■
Öblítés tartás 	■	■	■	■	■		■		■	■
Extra csendes 		■	■	■						■
Csak szivattyúzás 		■	■	■	■	■	■	■	■	■
Csak centrifuga 1) 		■	■	■	■	■	■	■	■	■
Szennyeződések 2) 		■	■				■			■
Előmosás 		■	■				■			
Extra öblítés 		■	■	■			■		■	■
Csak öblítés 		■	■	■	■	■	■	■	■	■
Higiénia 		■								
Időmegtakarítás 3) 		■	■	■			■			
Késleltetett indítás 	■	■	■	■	■	■	■	■	■	■
Soft Plus		■	■	■			■			■


1) Mielőtt beállítaná ezt a kiegészítő funkciót, válassza ki a ruhaneműnek megfelelő mosási programot. A készülék a ruhaneműnek legmegfelelőbb centrifuga-ciklust alkalmazza (pl. műszálas ruhadaraboknál először kiválasztja a Synthetics mosási programot, majd a Csak centrifuga kiegészítő funkciót).

2) Ez a beállítás 40 °C-nál alacsonyabb hőmérséklet esetén nem áll rendelkezésre.

3) Ha a legrövidebb időtartamot állítja be, azt ajánljuk, hogy csökkentse a töltet méretét. Meg lehet teljesen tölteni a készüléket, de csökkenhet a mosás hatékonysága.

### A mosási programokhoz ajánlott mosószerek

Program	Univerzális mosópor <sup>1)</sup>	Univerzális folyékony mosószert	Folyékony mosószert színes ruhadarabokhoz	Kényes gyapjú ruhadarabok	Speciális
Eco 40-60	▲	▲	▲	--	--

Program	Univerzális mosópor <sup>1)</sup>	Univerzális folyékony mosószer	Folyékony mosószert színes ruhadarabokhoz	Kényes gyapjú ruhadarabok	Speciális
Cottons	▲	▲	▲	--	--
Synthetics	▲	▲	▲	--	--
Delicates	--	--	--	▲	▲
 Wool/Silk	--	--	--	▲	▲
20 min. - 3kg	--	▲	▲	--	--
Easy Iron	▲	▲	▲	--	--
Downing Jackets	--	--	--	▲	▲
Outdoor	--	--	--	▲	▲
Denim	--	--	▲	▲	▲

1) 60 °C-nál magasabb hőmérsékleten mosópor használata javasolt.

▲ = Ajánlott

-- = Nem ajánlott

## 9.2 Woolmark Wool Care - Kék



A Woolmark Company ennek a mosógépnek a gyapjúmosási ciklusát jóváhagyta a „kézzel mosható” jelzésű, gyapjú ruhánemű gépi mosására, azzal a feltétellel, hogy a ruhák mosása a ruhanemű kezelési címkéjén szereplő és a mosógép gyártójától származó utasítások szerint történik.

M1460

A Woolmark szimbólum minőségstanúsító védjegy funkciót tölt be számos országban.

## 10. BEÁLLÍTÁSOK



### 10.1 Bevezetés



Egy gombkombináció megnyomásakor **ne hajlítsa** ujjait lefele. A gombok alatti szenzorok érzékenyek, és helytelenül érzékelhetik az ön választását.




### 10.2 Gyerekzár

Ezzel a kiegészítő funkcióval megakadályozhatja a gyermekeket abban, hogy játsszanak a kezelőpanellel.

- A kiegészítő funkció **be-/kikapcsolásához** egyidejűleg addig tartsa megérintve a  és  gombot, amíg

a  visszajelző **világítani nem kezd/el nem alszik** a kijelzőn.

Bekapcsolhatja a kiegészítő funkciót:




- Miután megérinti a Start/Szünet  gombot: az összes gomb és a programkapcsoló inaktívvá válik (a Be/Ki  gomb kivételével).
- Mielőtt megérinti a Start/Szünet  gombot: a készülék nem indítható.

A kiegészítő funkció kiválasztását a készülék kikapcsolás után is tárolja.

### 10.3 Hangjelzések

A készülék különböző hangjelzésekkel rendelkezik, melyek akkor működnek, amikor:

- Bekapcsolja a készüléket (különleges, rövid hangjelzés).
- Kikapcsolja a készüléket (különleges, rövid hangjelzés).
- Megérint egy gombot (kattanó hangjelzés).
- Nem megfelelő beállítást választ (3 rövid hangjelzés).
- A program véget ér (hangjelzessorozat hallható hozzávetőleg 2 percig).
- A készülék meghibásodott (rövid hangjelzések sorozata hallható hozzávetőleg 5 percig).




A program végét jelző hangjelzések **ki-/bekapcsolására**, a   és  gombot érintse meg egyidejűleg körülbelül 6 másodpercre.



Ha kikapcsolja a hangjelzéseket, azok csak akkor működnek, amikor a készülék működésében hiba lép fel.




### 10.4 Állandó Extra öblítés

A kiegészítő funkció mindig egy további öblítést eredményez egy új program beállításakor.

- A kiegészítő funkció **be/kikapcsolásához** egyidejűleg addig tartsa megérintve a   és  gombot, amíg a Extra öblítés gomb visszajelzője **világítani nem kezd/el nem alszik**.

### 10.5 Üzemóra-számláló

A készülék teljes üzemidejét órákban lehet megjeleníteni, az első bekapcsolástól kezdve. Ez az érték a programok működési idejét számolja (nem tartalmazza a szüneteket és a késleltetett indítás időtartamát). Ennek az értéknek a megjelenítéséhez tegye a következőket:




1. Kapcsolja be a készüléket a Be/Ki gomb megnyomásával.
2. Fordítsa el a programválasztó gombot az Eco 40-60 programra (az 1. pozíció az óramutató járása szerint).
3. Nyomja meg és tartsa nyomva a   és  gombokat néhány másodpercig (a bekapcsolást követő 10 másodpercen belül). Ezen 10 másodperc elteltével a billentyűkombináció be- és kikapcsolja a hangjelzéseket).
4. 3 másodperc elteltével a készülék órákban számolt összes üzemideje megjelenik a kijelzőn: pl. 1276 óra - a kijelzőn a Hr szöveg 2 másodpercig, 12 (ezer és száz) 2 másodpercig és 76 (tízes és egyes) látható.



Ha az eljárás nem hoz eredményt (időtűllépés, a programválasztó gomb nem megfelelő helyzete vagy helytelen billentyűkombináció miatt), kapcsolja ki a készüléket, és ismétlje meg a lépéseket az elejétől.

### 10.6 Gyári beáll. Visszaáll.

Ez a funkció lehetővé teszi a gyári alapbeállítások visszaállítását. A kiegészítő funkció **bekapcsolásához** kövesse az alábbi lépéseket:

1. Kapcsolja be a készüléket a Be/Ki gomb megnyomásával.
2. Fordítsa el a programválasztó gombot az Synthetics programra (3. pozíció az óramutató járása szerint).
3. Nyomja meg és tartsa nyomva a   és  gombokat néhány másodpercig (a bekapcsolást követő 10 másodpercen belül). Ezen 10 másodperc elteltével a billentyűkombináció be- és kikapcsolja a hangjelzéseket).

4. A kijelzőn kb. 5 másodpercig – – – látható.



Ha az eljárás nem hoz eredményt (időtűllépés, a programválasztó gomb nem megfelelő helyzete vagy helytelen billentyűkombináció miatt), kapcsolja ki a készüléket, és ismételje meg a lépéseket az elejétől.

## 11. AZ ELSŐ HASZNÁLAT ELŐTT

1. Ellenőrizze, hogy rendelkezésre áll-e a tápfeszültség, és nyitva van-e a vízcsap.
  2. Töltsön 2 liter vizet a 2 jelzésű mosószer-adagolóba.
- Ez a lépés aktiválja a leeresztő rendszert.
3. Töltsön kis mennyiségű mosószert a 2 jelzésű mosószer-adagolóba.

4. Állítsa be és ruhák nélkül indítson el egy pamut mosására szolgáló programot a legmagasabb hőmérsékleten, üres dobbal.


Ez minden szennyeződést eltávolít a dobból és az üstből.

## 12. NAPI HASZNÁLAT

### ⚠ FIGYELMEZTETÉS!

Lásd a „Biztonság” című fejezetet.

### 12.1 A készülék bekapcsolása

1. Csatlakoztassa a hálózati csatlakozót a hálózati aljzathoz.
2. Nyissa meg a vízcsapot.
3. A készülék bekapcsolásához nyomja meg a Be/Ki  gombot néhány másodpercig.

Egy rövid hangjelzés hallható. A készülék automatikusan egy alapértelmezett programot javasol. A megfelelő jelzőfény világítani kezd.

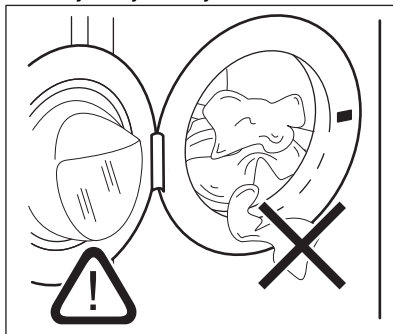
A kijelzőn a maximális töltet, az alapértelmezett hőmérséklet, az alapértelmezett centrifugálási sebesség, a kiválasztott program szakaszainak visszajelzői és a program időtartama jelenik meg.

### 12.2 A ruhák betöltése

1. Nyissa ki a készülék ajtaját.
2. Rázza meg a darabokat, mielőtt a készülékbe helyezi azokat.
3. Helyezze a szennyes ruhadarabokat egyenként a dobbra.

Ügyeljen arra, hogy ne tegyen túl sok mosandó holmit a dobbra.

4. Zárja be jól az ajtót.



### ⚠ VIGYÁZAT!

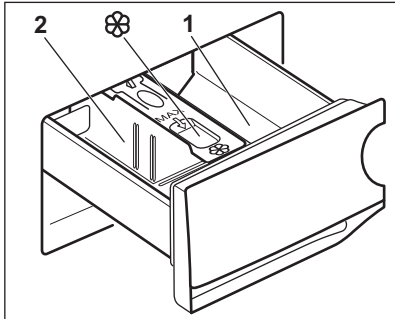
Győződjön meg arról, hogy az ajtó és a tömítés közé nem szorult-e ruhadarab. Ellenkező esetben víz szivároghat ki, vagy károsodhat a ruhanemű.

### ⚠ VIGYÁZAT!

Az olajjal vagy zsírral erősen szennyezett ruhanemű mosása károsíthatja a készülék gumi alkatrészeit.

## 12.3 Mosószerek és adalékok használata

1. Mérje ki a mosó- és az öblítőszeret.
2. Helyezze a mosó- és az öblítőszeret a megfelelő rekeszekbe.
3. Gondosan zárja be a mosószert-adagolót



### ⚠ VIGYÁZAT!

Használjon automata mosógépekhez gyártott mosószert.



Mindig tartsa be a mosószertermékek csomagolásán található utasításokat.

**1** Mosószert-adagoló az előmosási fázishoz vagy az áztató programhoz (ha van). A program indítása előtt töltsse be az előmosáshoz és áztatáshoz szükséges mosószert.

**2** Mosási szakasz mosószert-adagolója. Ha folyékony mosószert használ, akkor közvetlenül a program indítása előtt töltsse be azt.

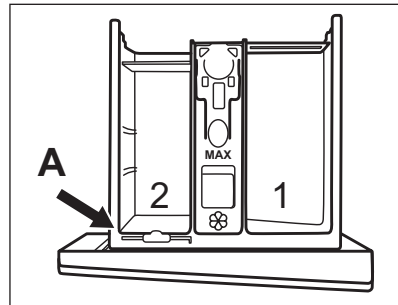


Rekesz a folyékony adalékok (öblítőszer, keményítő) számára. A program indítása előtt töltsse a terméket a rekeszbe.

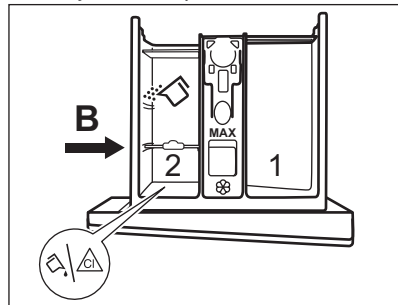
Amennyiben szükséges, a mosási szakasz után távolítsa el a mosószert maradványokat a mosószert-adagolóból.

## 12.4 A mosószert-eltávolító helyzetének módosítása

1. Húzza ki a mosószert-adagolót. A mosószert-eltávolító **A** helyzete **por állagú mosószert** esetén alkalmazandó (gyári beállítás).

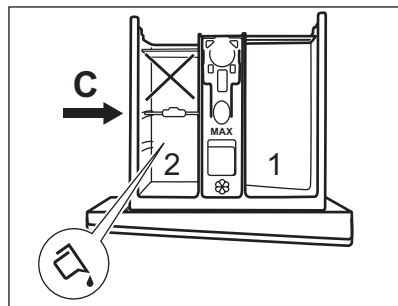


2. **Folyékony mosószert/adalék vagy fehérítő használata is:** Húzza ki a mosószert-eltávolítót a helyéről **A**, majd helyezze a **B** pozícióba.



A mosószert-eltávolító **B** pozíciója a hátsó rekeszbe töltött mosópor és az első rekeszbe töltött folyékony mosószert/adalék vagy fehérítő esetén.

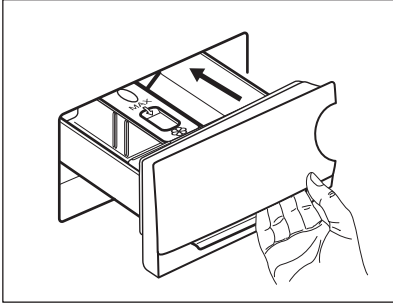
3. **Kizárólag folyékony mosószert használata:** Helyezze **C** pozícióba a mosószert-eltávolítót.



- Ne használjon kocsonyás állagú vagy sűrű folyékony mosószereket.
- Ne lépje túl a folyékony mosószert tartozó maximális betöltési térfogatot.
- Ne állítson be előmosási szakaszt.



- Ne állítsa be a késleltetett indítás funkciót.
4. Mérje ki a mosó- és az öblítőszer, majd óvatosan csukja be a mosószer-adagolót.



Ellenőrizze, hogy a mosószer-elválasztó megfelelően van-e behelyezve, és nem akadályozza-e a fiók bezárását.

## 12.5 Program kiválasztása

1. Fordítsa a programválasztó gombot a kívánt mosási programra. A megfelelő program visszajelzője világítani kezd.

A Start/Szünet gomb visszajelzője villog. A kijelzőn a programhoz tartozó maximális töltet, az alapértelmezett hőmérséklet, az alapértelmezett centrifugálási sebesség, a mosási szakaszvisszajelzők (ahol rendelkezésre állnak) és a program időtartamának kijelzése jelenik meg.

2. Érintse meg a megfelelő gombokat a hőmérséklet és/vagy a centrifugálási sebesség módosításához.
3. Szükség szerint válasszon ki egy vagy több funkciót a megfelelő gombok megérintésével. A hozzájuk tartozó visszajelzők megjelennek a kijelzőn, és az információk ennek megfelelően módosulnak.



Amennyiben egy beállítás **nem lehetséges**, nem jelenik meg visszajelző, és hangjelzés hallható.

## 12.6 A program indítása

A program elindításához érintse meg a Start/Szünet gombot.

A hozzá tartozó visszajelző villogása megszűnik, és folyamatosan világítani kezd.

A kijelzőn a működő fázis visszajelzője villogni kezd.

A program elindul, és az ajtó reteszelődik. A kijelzőn a jelzés látható.



A leeresztő szivattyú egy rövid időre bekapcsolhat, mielőtt a készülék vizet tölt be.

## 12.7 Egy program késleltetett indítással történő indítása

1. Érintse meg annyiszor a Késleltetett indítás gombot, amíg a kijelzőn a megfelelő késleltetési idő meg nem jelenik. Megjelenik a visszajelző.
2. Érintse meg a Start/Szünet gombot. A készülék megkezdí a késleltetett indítás visszaszámlálását. Amikor a visszaszámlálás befejeződött, megkezdődik a program végrehajtása.



A PROSENSE becslés a visszaszámlálás végén kezdődik.

## Visszaszámlálás elindulása után a késleltetett indítás leállítása

Késleltetett indítás törlése:

1. A Start/Szünet gomb megérintésével szüneteltesse a készülék működését. A megfelelő visszajelző villog.
2. Addig érintse meg többször a Késleltetett indítás gombot, míg a meg nem jelenik a kijelzőn.
3. A program azonnali elindításához érintse meg ismét a Start/Szünet gombot.

## Visszaszámlálás elindulása után a késleltetett indítás módosítása

Késleltetett indítás módosítása:

1. A Start/Szünet gomb megérintésével szüneteltesse a készülék működését. A megfelelő visszajelző villog.
2. Érintse meg annyiszor a Késleltetett indítás gombot, amíg a kijelzőn a megfelelő késleltetési idő meg nem jelenik.

3. Az új visszaszámlálás elindításához érintse meg ismét a Start/Szünet gombot.

## 12.8 A ProSense töltetérzékelés



A program kijelzőn megjelenített időtartama **közepes/nagy töltetre** vonatkozik.

A Start/Szünet gomb megérintése után a megengedett legnagyobb töltet visszajelzője kialszik, a visszajelző villog, és a ProSense funkció elindítja a ruhatöltet érzékelését:

1. A készülék a töltetet az első 30 másodpercben érzékeli: a **kg** visszajelző és a időt jelző pontok villognak, és a dob rövid ideig forog.
2. A töltetérzékelés végén a **kg** visszajelző kialszik, és a időt jelző pontok abbahagyják a villogást. A program időtartama a töltetnek megfelelően nőhet vagy csökkenhet. További 30 másodperc után megkezdődik a vízbetöltés.

A töltetérzékelés végén, **ha a dob túl van terhelve**, a **MAX** visszajelző villogni kezd a kijelzőn:

Ebben az esetben 30 másodpercig van lehetőség a készülék működésének szüneteltetésére, és a fölös mennyiségű ruhanemű eltávolítására.

Miután eltávolította a fölös mennyiségű ruhaneműt, a program elindításához érintse meg a Start/Szünet gombot. A ProSense szakasz legfeljebb három alkalommal ismételhető (lásd az 1. pontot).

**Fontos!** Amennyiben nem csökkenti a ruhanemű mennyiségét, a mosási program a túlterhelés ellenére elindul. Ebben az esetben nem garantálható a legjobb mosási eredmény.



- A program kezdete után körülbelül 20 perccel a program időtartama a ruhatöltet vízfelszívó képességétől függően újból beállítható.
- A ProSense töltetérzékelés kizárólag teljes mosási programoknál fut le (amikor nincs szakaszkihagyás beállítva).
- A ProSense funkció nem áll rendelkezésre a rövid programoknál és a mosási szakasz nélküli programoknál.
- A készülék dupla sípolással jelezhet túlterhelést vagy egyenetlenül elosztott töltetet. Hangjelzés hallható, ha a hangjelzések nincsenek letiltva.

## 12.9 Programszakasz visszajelzők

Amikor a program elindul, az éppen futó szakasz visszajelzője villog, és a többi szakaszvisszajelző folyamatosan világít.

Például, a mosási vagy előmosási szakasz

fut:

Amikor a szakasz véget ér, a hozzá tartozó visszajelző villogása megszűnik, és folyamatosan világítani kezd. Villogni kezd a következő szakaszvisszajelző.

Például, az öblítési szakasz fut:



## 12.10 A program megszakítása és a kiegészítő funkciók módosítása

Ha a program működik, **csak néhány** kiegészítő funkció módosítására van lehetőség:

1. Érintse meg a Start/Szünet gombot. A megfelelő visszajelző villog.
2. Módosítsa a kiegészítő funkciókat. A kijelzőn megjelenő információk ennek megfelelően módosulnak.
3. Érintse meg ismét a Start/Szünet gombot.

Folytatódik a mosóprogram.

## 12.11 Folyamatban levő program törlése

1. A program törléséhez és a készülék kikapcsolásához nyomja meg a Be/Ki  gombot.
  2. A készülék ismételt bekapcsolásához nyomja meg a Be/Ki  gombot.
- Most új mosási programot állíthat be.






Amennyiben a ProSense szakasz már lefutott, és a vízbetöltés már elkezdődött, az új program a **ProSense szakasz megismétlése nélkül** indul el. A készülék a vizet és a mosószert nem eresztí le a pazarlás elkerülése érdekében. A kijelzőn a program maximális időtartama jelenik meg, mely az új program elindítása után kb. 20 perccel frissül.

## 12.12 Az ajtó kinyitása - Ruhanemű hozzáadása

A program vagy a késleltetett indítás működése közben a készülék ajtaja zárva van.





Ha a hőmérséklet vagy a dobban lévő víz szintje túl magas, és/vagy a dob még forog, nem nyithatja ki a készülék ajtaját.

1. Érintse meg a Start/Szünet  gombot. A hozzá tartozó ajtózárral visszajelző kialszik a kijelzőn.
2. Nyissa ki a készülék ajtaját. Ha szükséges, helyezzen be vagy vegyen ki ruhaneműt a készülékből.
3. Csukja be az ajtót, majd érintse meg a Start/Szünet  gombot.  
Folytatódik a program vagy a késleltetett indítás végrehajtása.
4. Az ajtó kinyitható, amikor a program befejeződött, vagy állítsa be a centrifugálás, illetve szivattyúzás programot/kiegészítő funkciót, majd nyomja meg a Start/Szünet  gombot.


## 12.13 Miután a program véget ért

Amikor a program befejeződött, a készülék automatikusan leáll. A hangjelzések hallhatóak, ha engedélyezve vannak.

A kijelzőn az összes mosási szakasz visszajelzője folyamatosan villogítani kezd, és az időkijelző területen  látható.

Kialszik a Start/Szünet  gomb visszajelzője.

Az ajtózárral kiold, és kialszik a  visszajelző.

1. A készülék kikapcsolásához nyomja meg a Be/Ki  gombot.

A program lejáta után öt perccel az energiatakarékos funkció automatikusan kikapcsolja a készüléket.








Amikor ismét bekapcsolja a készüléket, akkor a kijelzőn az utoljára beállított program kijelzése látható. Forgassa el a programválasztó gombot egy új program beállításához.

2. Szedje ki a ruhaneműt a dobból.
3. Ellenőrizze, hogy a dob üres-e.
4. Hagyja egy ideig nyitva az ajtót és a mosószert-adagoló rekeszt, hogy elkerülje a penész vagy kellemetlen szagok keletkezését.
5. Zárja el a vízcsapot.

## 12.14 Víz kiszivattyúzása a ciklus lejáta után

Ha olyan programot vagy kiegészítő funkciót választott, amely nem üríti ki az utolsó öblítés vizét a dobból, a program befejeződik, azonban:

- A kijelzőn a  jelzőfény, a  vagy  kiegészítő funkció jelzőfénye és az ajtó zárva jelzőfény  jelenik meg. A futó szakasz jelzőfénye  villog.
- A dob továbbra is rendszeresen forog, hogy megakadályozza a ruhák gyűrődését.
- Az ajtó zárva marad.
- Az ajtó kinyitásához le kell a vizet engednie:

1. Amennyiben szükséges, a Centrifugálás gomb megérintésével csökkentse a centrifugálás készülék által javasolt fordulatszámát.

2. Érintse meg a Start/Szünet gombot:

- Amennyiben van beállítva, a készülék leereszti a vizet és centrifugál.
- Amennyiben van beállítva, a készülék csak leereszti a vizet.

A vagy kiegészítő funkció visszajelző kialszik, míg a visszajelző villog, majd kialszik.

3. A program befejezése után kialszik az ajtó zárva visszajelző, és kinyithatja az ajtót.

4. A készülék kikapcsolásához nyomja meg a Be/Ki gombot néhány másodpercig.



A készülék minden esetben körülbelül 18 óra elteltével automatikusan leereszti a vizet.

## 12.15 Készenlét kiegészítő funkció

A Készenlét kiegészítő funkció az energiafogyasztás csökkentésére automatikusan kikapcsolja a készüléket, ha:

- A Start/Szünet gomb megérintése előtt 5 percen át nem használja a készüléket. A készülék ismételt bekapcsolásához nyomja meg a Be/Ki gombot.
- A mosási program befejezése után 5 perccel A készülék ismételt bekapcsolásához nyomja meg a Be/Ki gombot. A kijelzőn a legutolsó beállított program befejezési ideje látható. Forgassa el a programválasztó gombot egy új ciklus beállításához.



Ha olyan programot vagy kiegészítő funkciót állít be, melynek végén a víz a dobban marad, a Készenlét funkció **nem kapcsolja ki** a készüléket arra való emlékeztetőként, hogy el kell végezni a szivattyúzást.

## 13. HASZNOS TANÁCSOK ÉS JAVASLATOK



### FIGYELMEZTETÉS!

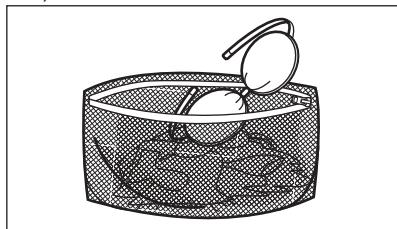
Lásd a „Biztonság” című fejezetet.

### 13.1 A ruhatöltet

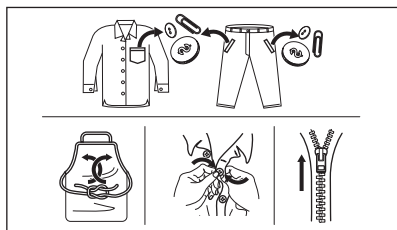
- A következők szerint válogassa szét a ruhákat: fehér, színes, műszál, kényes és gyapjúruhák.
- Tartsa be a mosási útmutatásokat, melyek a ruhák kezelési címkéin találhatóak.
- Ne mosson együtt fehér és színes darabokat.
- Egyes színes ruhadarabok elszíneződhetnek az első mosásnál. Célszerű az első néhány mosásnál külön mosni ezeket.
- Fordítsa ki a többrétegű anyagokat, gyapjút és nyomtatott ábrákkal ellátott darabokat.
- Kezelje elő a makacs foltokat.
- Különleges mosószerrel távolítsa el a makacs szennyeződések.

- Legyen körültekintő a függönyökkel. Vegye ki az akasztókat, és tegye mosózsákba vagy párnahuzatba a függönyöket.
- Centrifugálási szakaszban kiegyensúlyozási problémákat okozhat a nagyon kis ruhatöltet, és túlzott vibrációhoz vezethet. Ha ez történik:
  - a. szakítsa meg a programot, és nyissa ki a készülék ajtaját (lásd a „Napi használat” című fejezetet);
  - b. kézzel rendezze el a dobban a darabokat, hogy azok egyenletesen helyezkedjenek el;
  - c. nyomja meg a Start/Szünet gombot. A centrifugálási szakasz folytatódik.
- Gombolja be a párnahuzatokat, húzza össze a cipzárait, kapcsolja be a kapcsokat és patentokat. Kösse meg az öveket, zsinégeket, cipőfűzőket, szalagokat és egyéb laza alkotóelemeket.
- Ne mossa a készülékben a nem szegett vagy szakadt ruhadarabokat. Használjon

mosózsákat a kis és/vagy kényes darabok mosására (pl.: merevített melltartók, övek, harisnyanadrágok, cipőfűzők, szalagok stb.).



- Ürítse ki a zsebeket, és fordítsa ki a darabokat.



### 13.2 Makacs szennyeződések

Egyes szennyeződések esetében nem elegendő a víz és a mosószer.

Célszerű az ilyen szennyeződések a ruhadarab készülékbe tétele előtt kezelni.

Különleges folteltávolítók állnak rendelkezésre. Azt a különleges folteltávolítót használja, mely megfelel a folt és az anyag jellegének.

### 13.3 Mosószer fajtája és mennyisége

A mosószer fajtája és helyes adagolása nemcsak a mosás hatékonyságát befolyásolja, hanem általuk elkerülheti a pazarlást, és védi a környezetet:

- Csak mosógépek számára készült mosószereket és vegyi árukat használjon. Elsősorban tartsa be ezeket az általános szabályokat:
  - univerzális, valamennyi anyagfajtához való mosóport használjon, a kényes szövetek kivételével. Fehér darabokhoz és a ruhanemű fertőtlenítéséhez használjon fehérítőt tartalmazó mosóport,

- valamennyi anyagfajtához, elsősorban az alacsony hőfokú (max. 60 °C-os) programokhoz való folyékony mosószert, illetve csak gyapjú mosására szolgáló speciális mosószert használjon.

- A mosószer fajtája és mennyisége a következőktől függ: a szövet fajtájától (kényes, gyapjú, pamut stb.), a ruhadarab színétől, a ruhatöltet méretétől, a szennyezettségi foktól, a mosási hőmérséklettől és a vízkeménységtől.
- Mindig tartsa be a mosószerek vagy egyéb termékek csomagolásán található útmutatásokat, és ne lépje túl a készüléken jelzett maximális szintet **(MAX)**.
- Ne keverje a különböző fajtájú mosószereket.
- A megadottnál kevesebb mosószert használjon, ha:
  - kevés ruhát mos;
  - a ruhák csak kevéssé szennyezettek;
  - a mosás során sok hab képződik.
- Ha mosószer-tablettát vagy -kapszulát használ, azt mindig a dobba tegye, ne a mosószer-adagolóba.

#### Az elégtelen mennyiségű mosószer az alábbiakat okozhatja:

- a mosás eredménye nem kielégítő,
- a ruhatöltet elszűrődik,
- a ruhák zsírosak maradnak,
- penész jelenik meg a készülékben.

#### A túlzott mennyiségű mosószer az alábbiakat okozhatja:

- habzás,
- csökkent mosóhatás,
- nem megfelelő öblítés,
- nagyobb környezetterhelés.

### 13.4 Környezetvédelmi tanácsok

Ha takarékoskodni szeretne a vízzel, energiával, és hozzá szeretne járulni a környezet védelméhez, az alábbi ötleteket ajánljuk a figyelmébe:

- A készüléket az egyes programoknál jelzett **maximális töltettel töltsen meg, hogy csökkentse az energia- és vízfogyasztást.**
- Megfelelő előkezeléssel a foltok és bizonyos szennyeződések eltávolíthatóak,

majd a ruha alacsonyabb hőmérsékleten mosható.

- A megfelelő mennyiségű mosószer használatához tekintse át a mosószer gyártója által javasolt mennyiségeket, és ellenőrizze háztartási vízvezetékrendszerében lévő víz keménységét. Lásd a „Vízkeménység” című szakaszt.
- A választott mosási programhoz tartozó **maximális centrifugálási sebességet állítsa be, mielőtt megkezdí a ruhanemű szárítását a szárítógépben.** Ez energiát takarít meg a szárítás során.

## 13.5 Vízkeménység

Ha a lakóhelyén a víz kemény vagy közepes keménységű, javasoljuk, hogy használjon vízlágyítót a mosógépekhez.

Azokon a területeken, ahol a víz lágy, nem szükséges vízlágyítót használni.

A lakhelye vízkeménységéről a helyi vízműtől kérjen tájékoztatást.

Megfelelő mennyiségű vízlágyítót alkalmazzon. Mindig tartsa be a termék csomagolásán található útmutatásokat.

## 14. ÁPOLÁS ÉS TISZTÍTÁS

### FIGYELMEZTETÉS!

Lásd a „Biztonság” című fejezetet.

### 14.1 Rendszeres tisztítási ütemterv

**A rendszeres tisztítással meghosszabbítható a készülék élettartama.**

Minden ciklus után hagyja nyitva az ajtót és a mosószer-adagoló rekeszt, hogy a levegő mozoghasson, és felszárítsa a készülék belsejében a nedvességet: ez megakadályozza a penész és a kellemetlen szagok keletkezését.

Ha a készüléket hosszabb ideig nem használja, zárja el a vízcsapot, és húzza ki a hálózati dugaszt a konnektorból.

**Rendszeres tisztítási ütemterv (tájékoztató):**

Vízkömentesítés	Évente kétszer
Karbantartó mosás	Havonta egyszer
Ajtótömítés tisztítása	Kéthavonta
Dobtisztítás	Kéthavonta
Mosószer-adagoló tisztítása	Kéthavonta
A befolyócsőben és a szelepekben lévő szűrő tisztítása	Évente kétszer

A következő szakaszok ismertetik az egyes részegységek tisztításának módját.

### 14.2 Idegen tárgyak eltávolítása



Ürítse ki a zsebeket, és minden laza alkotóelemet kössön meg, mielőtt lefuttatja a ciklust. Olvassa el a „Ruhátöltet” c. szakaszt a „Hasznos tanácsok és javaslatok” c. fejezetben.

### 14.3 Külső tisztítás

Csak enyhe mosogatószerrel és meleg vízzel tisztítsa a készüléket. Hagyjon minden felületet megszáradni.

Ne használjon súrolószivacsot és semmilyen dörzshatású anyagot.



#### **VIGYÁZAT!**

Ne használjon alkoholt, oldószereket vagy vegyszereket.



#### **VIGYÁZAT!**

Ne tisztítsa a fémfelületeket klórtartalmú tisztítószerrel.

### 14.4 Vízkömentesítés



Ha a lakóhelyén a víz kemény vagy közepes keménységű, javasoljuk, hogy használjon vízlágyítót a mosógépekhez.

Rendszeresen ellenőrizze a dobot, hogy nem rakódtott-e le rajta vízkő.

A szokásos mosószeres vízlágyítót tartalmaznak, azonban javasoljuk, hogy időnként futtasson le egy programot üres dobbal és vízköoldó termékkel.



Mindig tartsa be a termék csomagolásán található útmutatásokat.

## 14.5 Karbantartó mosás

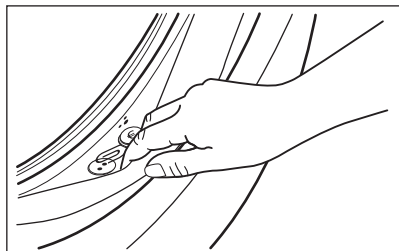
Az alacsony hőmérsékletű programok ismételt, hosszú időn keresztül történő használata a mosószer lerakódását, szőszmaradványokat és a baktériumok elszaporodását eredményezheti a dobban és az üstben. Ez kellemetlen szagot és penészt eredményezhet.

A lerakódások eltávolításához és a készülék belsejének fertőtlenítéséhez rendszeresen (legalább havonta egyszer) futtasson le egy karbantartó mosást:

1. Szedje ki az összes ruhaneműt a dobból.
2. Egy kevés mosóporral, maximális hőmérsékleten futtasson le egy pamut mosására szolgáló programot vagy a Machine Clean programot, ha rendelkezésre áll.

## 14.6 Az ajtó tömítése

A készüléket **öntisztító leeresztő rendszerrel** tervezték, mely lehetővé teszi a ruhákról leváló könnyű szőszök vízzel történő leeresztését. Rendszeresen vizsgálja meg a tömítést. Az érmék, gombok és egyéb kis tárgyak a ciklus végén viszanyerhetők.



Szükség esetén tisztítsa meg ammóniatartalmú tisztítókrémrel, mely nem karcolja meg a tömítést.



Mindig tartsa be a termék csomagolásán található útmutatásokat.

## 14.7 A dob tisztítása

Rendszeresen ellenőrizze a dobot, hogy megakadályozza a nemkívánt lerakódások képződését.

Rozsdásodások alakulhatnak ki a dobban a mosnivalóval bekerülő korrozív hatású tárgyak vagy a vasat tartalmazó csapvíz miatt.

Rozsdamentes acélhoz készült termékkel tisztítsa meg a dobot.



Mindig tartsa be a termék csomagolásán található útmutatásokat.

Ne tisztítsa a mosódobot savas vízkömentesítő szerrel, klórtartalmú súrolószerrel vagy acélgyapattal.

Alapos tisztítás:

1. Rozsdamentes acélhoz készült termékkel tisztítsa meg a dobot.



Mindig tartsa be a termék csomagolásán található útmutatásokat.

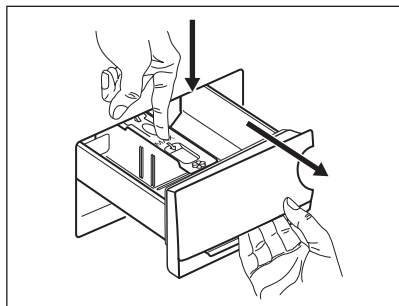
2. Üres dobbal, egy kevés mosóporral, magas hőmérsékleten futtasson le egy pamut mosására szolgáló rövid programot vagy a Machine Clean programot, ha rendelkezésre áll.

## 14.8 A mosószer-adagoló tisztítása

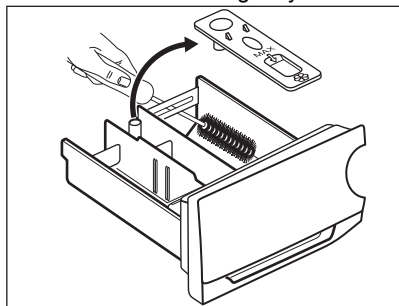
A megszáradt mosószermaradványok vagy összezsomósodott öblítőszer és/vagy penész mosószer-adagoló fiókban való megjelenésének megakadályozására alkalmanként végezze el az alábbi tisztítási eljárást:

1. Nyissa ki a fiókot. A képen ábrázolt módon nyomja le a rögzítőelemet, majd húzza ki a fiókot.



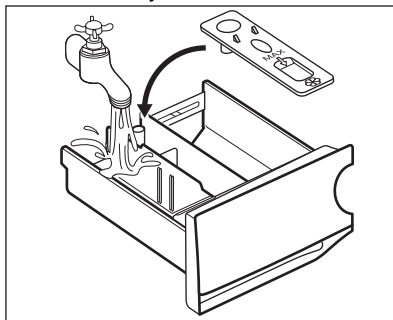


2. A tisztítás elősegítéséhez távolítsa el az adalékszereknek fenntartott rekesz felső részét. Ügyeljen arra, hogy az összes mosószermaradvány el legyen távolítva a nyílás felső és alsó részéből. Kisméretű kefével tisztítsa meg a nyílást.

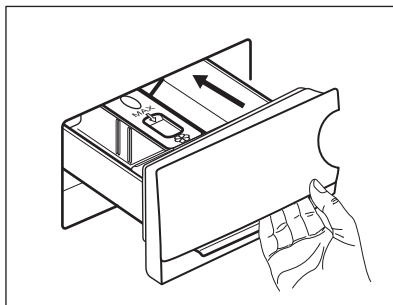


3. Mossa le meleg folyó víz alatt a mosószér-adagoló fiókot, hogy eltávolítsa az esetleges mosópor-lerakódásokat.

Tisztítás után helyezze vissza a felső részt a helyére.



4. Illessze a mosószér-adagoló fiókot a vezetősínekbe, és tolja be. Futtasson le egy öblítési programot anélkül, hogy ruhaneműt tenne a dobba.



## 14.9 A leeresztő szivattyú tisztítása

Rendszeresen ellenőrizze a leeresztőszivattyú szűrőjét, hogy az tiszta-e.

A következő esetekben tisztítsa meg a leeresztőszivattyút:

- A készülék nem engedi ki a vizet.
- A dob nem forog.
- Szokatlan zaj hallható a készülékből, mivel a leeresztőszivattyú működését valami akadályozza.
- A kijelzőn **E20** riasztási kód látható

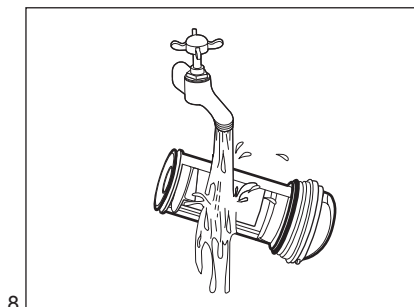
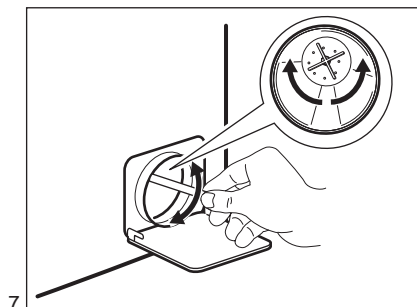
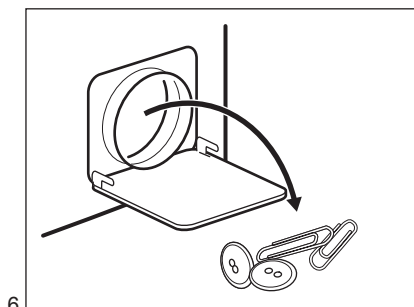
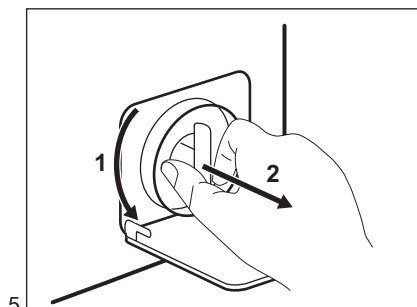
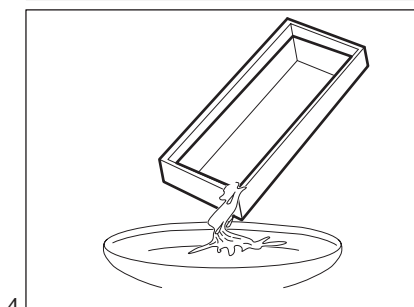
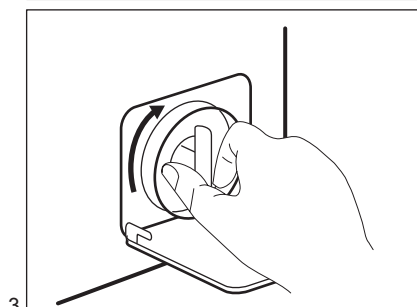
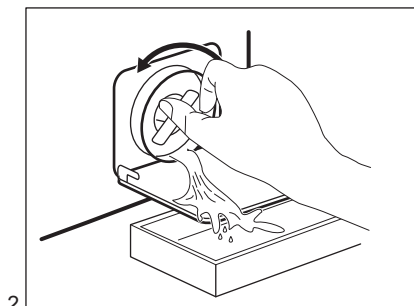
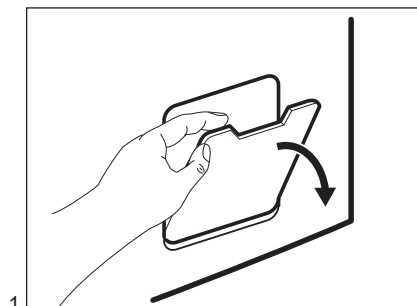
### **⚠ FIGYELMEZTETÉS!**

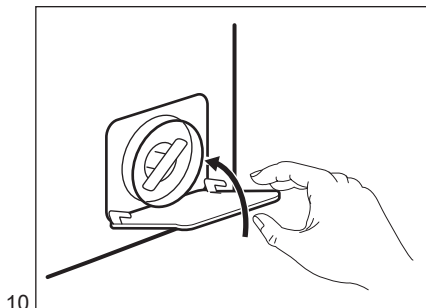
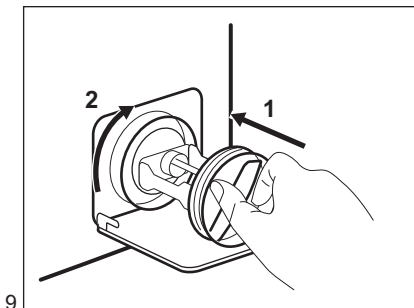
- Húzza ki a hálózati csatlakozódugót a konnektorból.
- Ne vegye ki a szűrőt, amíg működik a készülék.
- Ne tisztítsa a szivattyút, ha forró a készülékben lévő víz. Várja meg, amíg a víz lehül.
- A 3. lépést addig ismételje a csap elzárásával és kinyitásával, amíg nem folyik több víz ki a készülékből.



Tartson kéznél egy rongyot, amivel felitathatja a vizet, amely a szűrő eltávolításakor távozik a készülékből.

A szivattyú tisztításához a következők szerint járjon el:





**⚠ FIGYELMEZTETÉS!**

Ellenőrizze, hogy el lehet-e fordítani a szivattyú lapátkerekét. Ha nem forgatható, forduljon a márkaszervizhez. Ellenőrizze azt is, hogy megfelelően meghúzta-e a szűrőt a szivárgás megelőzése érdekében.

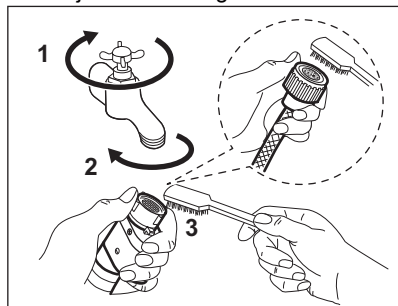
Amikor vészleeresztési eljárással engedi le a vizet, akkor ismét be kell kapcsolnia a leeresztőrendszert:

1. Öntsön 2 liter vizet a mosószer-adagoló főmosási rekeszébe.
2. A víz leeresztéséhez indítsa el a programot.

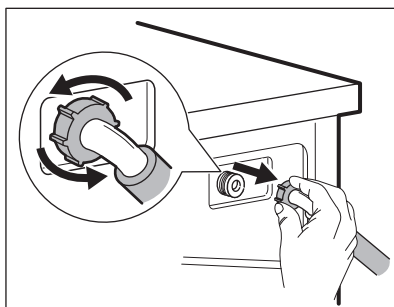
**14.10 A befolyócső és a szelepban lévő szűrő tisztítása**

Javasoljuk, hogy a befolyócső és a szelep szűrőjét egyaránt tisztítsa meg, hogy eltávolítsa az idők során lerakódott szennyeződések:

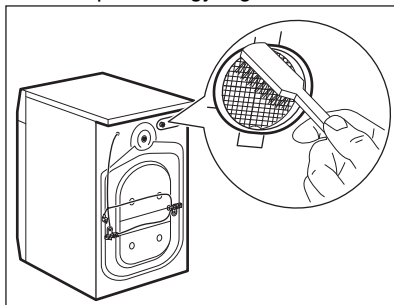
1. Csavarja le a befolyócsövet a csapról, majd tisztítsa meg a szűrőt.



2. A hollandi anya lecsavarásával szerelje le a befolyócsövet a készülékről.

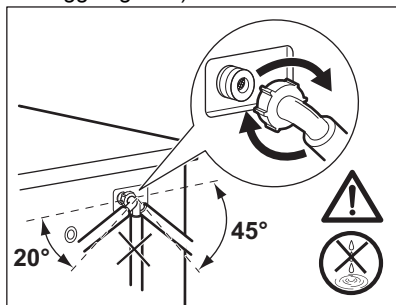


3. Tisztítsa meg a készülék hátulján lévő szelepszűrőt egy fogkefével.



4. Amikor visszaszereli a csövet a készülék hátuljára, a vízcsap helyzetétől függően a

csövet balra vagy jobbra (ne függőlegesen) vezesse el.



### 14.11 Vészleeresztés

Amennyiben a készülék nem eresztí le a vizet, végezze el „A leeresztő szivattyú tisztítása” c. részben leírt eljárást. Szükség esetén tisztítsa meg a szivattyút.

Amikor vészleeresztési eljárással engedi le a vizet, akkor ismét be kell kapcsolnia a leeresztőrendszert:

1. Öntsön 2 liter vizet a mosószer-adagoló főmosási rekeszébe.
2. A víz leeresztéséhez indítsa el a programot.

### 14.12 Fagyveszély

Ha olyan helyen van a készülék elhelyezve, ahol 0 °C környékén vagy alatta lehet a hőmérséklet, akkor engedje ki a megmaradt vizet a befolyócsőből és a leeresztő szivattyúból.

1. Húzza ki a hálózati csatlakozódugót a konnektorból.
2. Zárja el a vízcsapot.
3. Tegye a befolyócső két végét egy tartályba, és hagyja a csőből kifolyni a vizet.
4. Ürítse ki a leeresztő szivattyút. Tekintse át a vészleeresztési eljárást.
5. Amikor üres a vízszivattyú, akkor szerelje ismét vissza a befolyócsövet.

#### FIGYELMEZTETÉS!

Ellenőrizze, hogy magasabb-e 0 °C-nál a hőmérséklet, mielőtt ismét használja a készüléket.

A gyártó nem vállal felelősséget az alacsony hőmérsékletek miatt keletkező károkért.

## 15. HIBAELEHÁRÍTÁS

### FIGYELMEZTETÉS!

Lásd a „Biztonság” című fejezetet.

### 15.1 Hibakódok és lehetséges meghibásodások

A készülék nem indul el, vagy működés közben leáll. Először próbálja meg kiküszöbölni a hibát (lásd a táblázatokat).

### FIGYELMEZTETÉS!

Bármilyen ellenőrzés előtt kapcsolja ki a készüléket.

**Bizonyos hibák esetén a kijelzőn hibakód jelenik meg, és a Start/**

**Szünet**  **gomb folyamatosan villoghat:**

Jelenség

Lehetséges megoldás

## E 10

A készülék nem tölti be megfelelően a vizet.

- Ellenőrizze, hogy nyitva van-e a vízcsap.
- Ellenőrizze, hogy a hálózati víznyomás nem túl alacsony-e. Ezzel kapcsolatban kérjen tájékoztatást a helyi vízműtől.
- Ellenőrizze, hogy a vízcsap nincs-e eltömődve.
- Ellenőrizze, hogy a vízbefolyó cső nincs-e megcsavarodva, megsérülve vagy megtörve.
- Ellenőrizze, hogy megfelelő-e a vízbefolyó-tömlő csatlakoztatása.
- Ellenőrizze, hogy a vízbefolyó-tömlőben és a szelepbent található szűrők egyike nincs-e eltömődve. Nézze meg az „Ápolás és tisztítás” részt.

## E 20

A készülék nem engedi ki a vizet.

- Ellenőrizze, hogy a szifon nincs-e eltömődve.
- Ellenőrizze, hogy a kifolyócső nincs-e megcsavarodva vagy megtörve.
- Ellenőrizze, hogy a lefolyószűrő nincs-e eltömődve. Szükség esetén tisztítsa meg a szűrőt. Nézze meg az „Ápolás és tisztítás” című részt.
- Ellenőrizze, hogy megfelelő-e a leeresztő tömlő csatlakoztatása.
- Állítsa be a szivattyúzás programot, ha szivattyúzás nélküli programot állított be.
- Állítsa be a szivattyúzás programot, ha olyan kiegészítő funkciót állított be, melynek végén a víz a dobban marad.

## E 40

Nem megfelelően nyílik vagy záródik a készülék ajtaja.

- Ellenőrizze, hogy az ajtó megfelelően be van-e zárva.

## E 9 1

Belső hiba. Nincs kommunikáció a készülék elektronikus részegységei között.

- A program nem fejeződött be megfelelően, vagy a készülék túl korán leállt. Kapcsolja ki, majd kapcsolja be újra a készüléket.
- Ha a hibakód ismét megjelenik, forduljon a márkaszervizhez.


## E K0

A hálózati feszültség ingadozik.

- Várja meg, hogy a feszültségingadozás megszűnjön.

Ha a kijelző a fentiekől eltérő hibakódot mutat, kapcsolja ki, majd be a készüléket. Ha a probléma továbbra is fennáll, akkor forduljon a márkaszervizhez.

A mosógép egyéb hibája esetén a lehetséges megoldáshoz nézze át az alábbi táblázatot.

Jelenség	Lehetséges megoldás
A program nem indul el.	<ul style="list-style-type: none"><li>• Ügyeljen arra, hogy a hálózati vezeték csatlakoztatva legyen a hálózati aljzatba.</li><li>• Ellenőrizze, hogy a készülék ajtaja be van-e csukva.</li><li>• Ellenőrizze, hogy nem oldott-e ki valamelyik biztosíték a biztosítékdobozban.</li><li>• Ellenőrizze, hogy megérintette-e a Start/Szünet  gombot.</li><li>• Ha késleltetett indítás van beállítva, törölje azt, vagy várja meg a visszaszámlálás befejeződését.</li><li>• Kapcsolja ki a Gyerekzár funkciót, ha az be van kapcsolva.</li><li>• Ellenőrizze a kiválasztott programnál a választógomb helyzetét.</li></ul>

Jelenség	Lehetséges megoldás
A készülék megtelik vízzel, majd azonnal leereszti azt.	<ul style="list-style-type: none"> <li>Ellenőrizze, hogy megfelelő helyzetben van-e a kifolyócső. Lehetséges, hogy kifolyócső túl alacsonyan helyezkedik el. Olvassa el az „Üzembe helyezési utasítás” című részt.</li> </ul>
A centrifugálási szakasz nem működik, vagy a mosási ciklus szokatlanul sokáig tart.	<ul style="list-style-type: none"> <li>Indítsa el a centrifugálási programot.</li> <li>Ellenőrizze, hogy a lefolyószűrő nincs-e eltömődve. Szükség esetén tisztítsa meg a szűrőt. Nézze meg az „Ápolás és tisztítás” című részt.</li> <li>Ilyen esetben kézzel rendezze el a dobban a darabokat, majd indítsa újra a centrifugálási szakaszt. Ezt a jelenséget kiegyensúlyozási hiba is kiválthatja.</li> </ul>
Víz van a padlón.	<ul style="list-style-type: none"> <li>Ellenőrizze, hogy a vízcsövek vízcsatlakozásai szorosan meg vannak-e húzva, és nincs-e vízszivárgás.</li> <li>Ellenőrizze, hogy nincsenek-e sérülések a víz befolyó- és kifolyócsövén.</li> <li>Ellenőrizze, hogy a megfelelő minőségű és mennyiségű mosószert használja-e.</li> </ul>
Nem lehet kinyitni a készülék ajtaját.	<ul style="list-style-type: none"> <li>Ellenőrizze, hogy nem választott-e olyan mosási programot, melynél a ciklus végén a víz a dobban marad.</li> <li>Ellenőrizze, hogy a mosási program befejeződött-e.</li> <li>Állítsa be a szivattyúzás vagy centrifugálás programot, ha víz van a dobban.</li> <li>Ellenőrizze, hogy a készülék kap-e tápfeszültséget.</li> <li>Ezt a jelenséget a készülék hibája okozhatja. Forduljon a márkaszervizhez.</li> </ul>
A készülékből szokatlan zajok hallatszanak, valamint rázkódi.	<ul style="list-style-type: none"> <li>Ellenőrizze, hogy megfelelő-e a készülék vízszintezése. Olvassa el az „Üzembe helyezési utasítás” című részt.</li> <li>Ellenőrizze, hogy eltávolította-e a csomagolást és/vagy a szállítási rögzítőcsavarokat. Olvassa el az „Üzembe helyezési utasítás” című részt.</li> <li>Tegyen több ruhát a dobba. Lehetséges, hogy a töltet túl kicsi.</li> </ul>
A program végrehajtása során a program időtartama növekedhet vagy csökkenhet.	<ul style="list-style-type: none"> <li>A ProSense Technology képes a program időtartamának beállítására a ruhanemű típusának és mennyiségének megfelelően. További részletekért olvassa el „A ProSense Technology töltetérzékelés” c. szakaszt a „Napi használat” című fejezetben.</li> </ul>
Nem kielégítő a mosás eredménye.	<ul style="list-style-type: none"> <li>Növelje a mosószert mennyiségét, vagy használjon másikat.</li> <li>A ruhák mosása előtt használjon speciális tisztítószereket a makacs szennyeződések eltávolítására.</li> <li>Ellenőrizze, hogy megfelelő hőmérsékletet állított-e be.</li> <li>Csökkentse a töltetet.</li> </ul>
Túl sok hab képződik a dobban mosás közben.	<ul style="list-style-type: none"> <li>Csökkentse a mosószert mennyiségét.</li> </ul>

Ellenőrzés után kapcsolja be a készüléket. A program a megszakítási ponttól folytatódik.

Ha a probléma ismét jelentkezik, akkor forduljon a márkaszervizhez. A márkaszerviz számára szükséges adatok az adattáblán találhatóak.

## 16. FOGYASZTÁSI ÉRTÉKEK

### 16.1 Megjegyzés



A készülékhez mellékelt energiahatékonysági címkén található QR-kód a készülék EU EPREL adatbázisban szereplő teljesítményével kapcsolatos adatokra mutató hivatkozást tartalmaz. A későbbi tájékozódás érdekében tartsa meg az energiahatékonysági címkét a használati útmutatóval és a készülékhez mellékelt minden egyéb dokumentummal együtt. Ugyanezek az adatok az EPREL adatbázisban is megtalálhatók a <https://eprel.ec.europa.eu> hivatkozás, továbbá a készülék adattábláján levő modellnév és termékszám segítségével. Az adattábla elhelyezkedésével kapcsolatban olvassa el a „Termékleírás” című fejezetet.



Az értékeket és a program időtartamát számos tényező befolyásolhatja, mint pl. a szoba hőmérséklete, a víz hőmérséklete és nyomása, a ruhatöltet típusa és mennyisége, valamint a tápfeszültség, továbbá az is, ha módosítja a program alapértelmezett beállítását.

### 16.2 Az Európai Bizottság 2019/2023 számú rendeletének megfelelően

Eco 40-60 program	kg	kWh	Liter	óó:pp	%	°C	fordulat/ perc <sup>1)</sup>
Teljes töltet	7.0	0.875	58.0	03:25	53.00	46.0	1151
Fél töltet	3.5	0.355	40.0	02:40	53.00	28.0	1151
Negyed töltet	2.0	0.165	31.0	02:25	55.00	23.0	1151

<sup>1)</sup> Maximális centrifugálási sebesség.

#### Energiafogyasztás a különböző üzemmódokban

Ki (W)	Készlet (W)	Késleltetett indítás (W)
0.50	0.50	4.00

Időtartam a kikapcsolásig/készlet üzemmódig maximum 15 perc.

### 16.3 Normál programok

Program	kg	kWh	Liter	óó:pp	%	°C	ford./ perc
Cottons <sup>1)</sup> 95 °C	7.0	2.100	80.0	04:10	53.00	85.0	1200

Program	kg	kWh	Liter	óó:pp	%	°C	ford./perc
Cottons 60 °C	7.0	1.200	80.0	04:00	53.00	55.0	1200
Cottons <sup>2)</sup> 20 °C	7.0	0.300	80.0	02:45	53.00	20.0	1200
Synthetics 40 °C	3.0	0.650	65.0	02:15	35.00	40.0	1200
Delicates <sup>3)</sup> 30 °C	1.5	0.400	50.0	01:10	35.00	30.0	1200
Wool/Silk 30 °C	1.5	0.250	50.0	01:10	30.00	30.0	1200

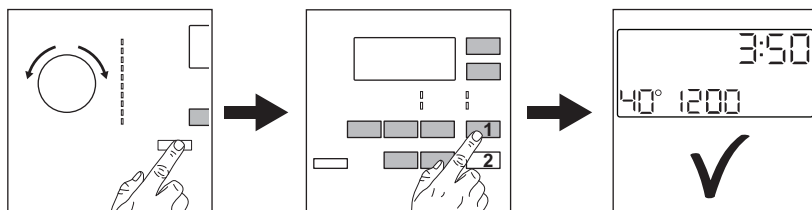
1) Erősen szennyezett szövetek mosásához alkalmas.

2) Enyhén szennyezett pamut, műszálás és kevertszálás anyagok mosásához alkalmas.

3) Gyors mosási ciklusként is használható enyhén szennyezett ruhaneműhöz.

## 17. A HASZNÁLAT LÉPÉSEI RÖVIDEN

### 17.1 Napi használat



Csatlakoztassa a dugaszt a hálózati aljzatba.

Nyissa ki a vízcsapot.

Helyezze be a ruhaneműt.

Öntse a mosószert és egyéb kezelőanyagot a mosószert-adagoló megfelelő részébe.

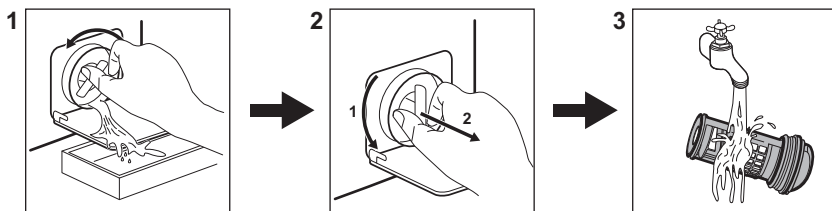
1. A készülék bekapcsolásához nyomja meg a Be/Ki gombot. Fordítsa el a programkapcsolót a kívánt program beállításához.

2. Válassza ki a megfelelő gombok segítségével a szükséges kiegészítő funkciókat.

3. A program elindításához érintse meg a **Start/Szünet**  gombot.

A program végén vegye ki a ruhaneműt.

## 17.2 A leeresztő szivattyú szűrőjének tisztítása



Rendszeresen tisztítsa a szűrőket, különösen akkor, ha a **E20** riasztási kód jelenik meg a kijelzőn.


## 17.3 Programok


Programok	Töltet	Termékleírás
Eco 40-60	7.0 kg	Fehér és színes pamut. Normál mértékben szennyezett ruhaneműk.
Cottons	7.0 kg	Fehér és színes pamut.
Synthetics	3.0 kg	Műszálas vagy kevertszál szövetek.
Delicates	1.5 kg	Kényes textil, pl. akril, viszkóz és poliészter.
Wool/Silk 	1.5 kg	Gépben mosható gyapjú, kézzel mosható gyapjú és kényes ruhanemű.
20 min. - 3kg	3.0 kg	Műszálas és kevertszál szövetek. Enyhén szennyezett és felfrissítendő ruhaneműk.
Easy Iron	3.0 kg	Gyengéd mosást igénylő műszál ruhák.
Downing Jackets	2.0 kg	Egyetlen műszál takaró, bélelt ruhák, paplan és tollkabát.
Outdoor	2.0 kg <sup>1)</sup> 1.0 kg <sup>2)</sup>	Korszerű szabadtéri sportruhákat.
Denim	2.0 kg	Farmer és dzsörzék ruhadarabok.

1) Mosási program.

2) Mosási program és impregnáló szakasz.

## 18. KÖRNYEZETVÉDELMI TUDNIVALÓK

A  következő jelzéssel ellátott anyagokat hasznosítsa újra. Újrahasznosításhoz tegye a megfelelő konténerekbe a csomagolást. Járuljon hozzá környezetünk és egészségünk

védelméhez, és hasznosítsa újra az elektromos és elektronikus hulladékot. A  tiltó szimbólummal ellátott készüléket ne dobja a háztartási hulladék közé. Juttassa el



a készüléket a helyi újrahasznosító telepre,  
vagy lépjen kapcsolatba a hulladékkezelésért  
felelős hivattalal.

---

**Electrolux Lehel Kft.**  
**1133 Budapest**  
**Váci út 80.**

---





**aeg.com**

155286240-A-122024



**CE**