

ZANUSSI

GÁZFŐZŐLAP

ZGF 646 ICX
ZGF 646 ICW

HASZNÁLATI ÚTMUTATÓ

Biztonsági útmutatások

Ezek a figyelmeztetések az Ön biztonságát szolgálják. Kérjük, hogy a készülék felállítása és a használatba vétel előtt figyelmesen olvassa el ezt a használati útmutatót. Amennyiben a készüléket elajándékozza, vagy eladja, kérjük, hogy a használati útmutatót is adja át a készülék új tulajdonosának.

A használati útmutatóban leírtakat a készülék használata és a beszerelés során mindig tartsa szem előtt, és különös gondossággal járjon el a biztonságra vonatkozó utasítások pontos betartásánál, mert ez nemcsak az Ön, hanem az Önnel lakók biztonságát is szolgálja.

Használat

- A készüléket csak felnőttek használhatják. Ezért ügyeljen arra, hogy a gyerekek csak felügyelet mellett használhassák a készüléket, viszont ne engedje, hogy játszanak vele.
- Ezt a készüléket a normál háztartásokban szokásos főzésekhez gyártották, ezért más célokra nem szabad használni.
- Tilos és **életveszélyes** a készülék jellemzőinek a megváltoztatása.
- Higiéniai és biztonsági szempontból a készüléket tisztán kell tartani. A zsírfoltok, vagy egyéb ételmaradékok tűzveszélyt jelentenek.
- A készülék részei az üzemelés alatt felforrósodnak, ezért a gyerekeket tartsa távol.
- Semmilyen körülmények között ne próbálja meg saját maga javítani a készüléket. A szakszerűtlen beavatkozás nemcsak veszélyes, hanem komoly működési problémákat is okozhat. A készülék javítását - beleértve a csatlakozó vezeték cseréjét is - kizárólag a jótállási jegyben feltüntetett szerviz végezheti, eredeti gyári alkatrészek felhasználásával.
- Ha a készüléket nem használja, akkor ellenőrizze, hogy a kezelőgombok ki legyenek kapcsolva.
- Ügyeljen arra, hogy a készülék közelében használt elektromos háztartási készülék csatlakozó vezetéke ne érintkezessen a főzőlap forró részeivel.
- Ha a készülék meghibásodik, válassza le az elektromos hálózatról.



Ez a készülék megfelel az alábbi E.E.C.-előírásoknak:

- **73/23 - 90/683** (Kisfeszültségű irányelv)
 - **89/336** (EMC - irányelvek)
 - **90/396** (Gáz - irányelvek)
 - **93/68** (Általános előírások)
- és a kapcsolódó módosítások.

Felállítás, tisztítás és karbantartás

- **A gázkészülék üzembe helyezését, vagy esetleges későbbi áthelyezését kizárólag a területileg illetékes gázszolgáltató engedélye alapján - szakemberrel, szervizzel - lehet elvégeztetni.**
- A készülék csatlakoztatásához szükséges elektromos szereléseket csak elektromos szakember, szerviz végezheti el a vonatkozó biztonságtechnikai előírások betartásával.
- A tisztítási és karbantartási munkák előtt a készüléket le kell választani az elektromos hálózatról.
- A gázkészülék üzemeltetésénél biztosítani kell, hogy a helyiségnek megfelelő legyen a szellőzése. A rossz szellőzés a helyiség oxigén elvonásához vezet.
- A készüléket csak a gyártó által beállított gáznemre szabad csatlakoztatni, amelynek pontos adatait a csatlakozórésznél felragasztott azonosító címke tartalmazza.
- **Abban a helyiségben, ahol a gázfőzőlap működik, nedvesség és meleg keletkezik. A helyiség természetes szellőzését ezért biztosítani kell, vagy adott esetben fel kell szereltetni egy külső szellőzőcsatornával ellátott páraelszívót.**
- **A készülék intenzív és hosszabb ideig tartó használata során mindig szükség van a megfelelő szellőzésre. Ehhez nyissa ki az ablakot, vagy adott esetben kapcsolja be a páraelszívót.**
- A kicsomagolás után ellenőrizze, hogy nincs-e valamilyen sérülés a készüléken és hogy, nem sérült-e a hálózati vezeték.
- **A készülék szakszerűtlen használatából eredő károkért a gyártó semmilyen felelősséget nem vállal.**

GYÁRTÓ: ELECTROLUX ZANUSSI S.p.A.
Viale Bologna 298 - 47100 FORLY (Italy)

Tartalomjegyzék

1. Útmutatások a használathoz	3. oldal	5. Műszaki adatok	6. oldal
2. Ápolás és karbantartás	4. oldal	6. Tudnivalók az üzembehelyzőnek	6. oldal
3. Ismétlődő karbantartás	5. oldal	7. Elektromos csatlakoztatás	7. oldal
4. Karbantartás - a szakembernek	5. oldal	8. Átállítás másik gáznemre	8. oldal
		9. Beépítés	9. oldal

1. Útmutatások a használathoz

KEZELŐ GOMBOK

A főzőlap kezelő paneljén található gombokat három különböző állásba lehet elforgatni.

- nincs gázhozzávetés
- 🔥 maximális gáznyitás
- 💧 minimális gáznyitás

A GÁZÉGŐ BEGYÚJTÁSA

- **A gázégőt a főzőedény vagy serpenyő felhelyezése előtt kell bekapcsolni.**

A gázégő begyújtásához be kell nyomni és teljesen el kell forgatni a kiválasztott kezelő gombot az óramutató járásával ellentétes irányba.

A gáz begyulladás után még kb. 5 mp-ig tartsa benyomott állapotban az égőhely szabályzó gombot, amíg a hőérzékelő egység (1. ábra D-vel jelölt alkatrész) felmelegszik és a biztonsági szelep kikapcsol, mert ellenkező esetben megszakad a gázhozzávetés. Ezután ellenőrizze, hogy a láng stabilan ég-e, majd a forgógombot állítsa a kiválasztott állásba.

Amennyiben a gázt többszöri kísérlet után sem tudja begyújtani, akkor ellenőrizze, hogy helyesen van-e felhelyezve a lángelosztó (1. ábra B-vel jelölt alkatrész) és az égőfedél (1. ábra A-vel jelölt alkatrész).

A gázhozzávetés megszakításához forgassa el a gombot az óra járásával ellenkező irányba a "●" pozícióba.

- **Mielőtt a főzőedényt leveszi a főzőlapról, mindig állítsa vissza a lángmagasságot, vagy kapcsolja ki a főzőégőt.**

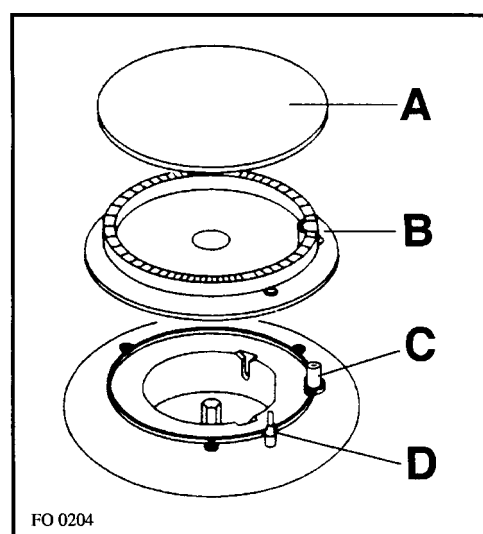
A FŐZŐHELY MEGFELELŐ HASZNÁLATA

Az optimális és takarékos gázlánghoz csak olyan méretű főzőedényeket használjon, amelyek átmérője megfelel a gázégőkhöz. A láng soha ne csapjon ki az edény palástja mellett.

Ha a főzés közben a folyadék forni kezd, csökkentse le a gázlángot, hogy a továbbfőzéshez szükséges forralás a kisebb gázlánggal is fenntartható legyen.

- **Csak sík felületű főzőedényeket használjon.**

A zsírok és olajok melegítésénél a legnagyobb elővigyázatossággal járjon el, mert a túlhevített zsír, vagy olaj könnyen meggyulladhat.



1. ábra

Táblázat az egyes főzőégőkhöz használható edények méretéhez:

Főzőégő	Minimális átmérő (mm)	Maximális átmérő (mm)
Nagy	160 mm	240 mm
Közepes	120 mm	220 mm
Kicsi	80 mm	160 mm

FŐZŐHELY FEDÉL

Azért, hogy a készülék illeszkedjen a konyhához, egy tető (nem tartozék) építhető rá a főzőfelületre.

- A fedél gondoskodik arról, hogy elkerülhető legyen a por lerakódása a főzőfelületre, amikor zárva van és összegyűjtse az olaj és zsír kifreccsenést, amikor nyitva van.
- A fedél nyitása előtt bármilyen folyadék kifreccsenést töröljön le.

- Mindig tisztítsa meg a fedelet a főzési maradványoktól, mielőtt nyitja, vagy leveszi.
- **FIGYELEM:** A kristály fedél megrepedhet, ha túlmelegszik. Mindig ügyeljen arra, hogy az égők kikapcsolt állapotban legyenek, mielőtt lezárja.

2. Tisztítás és karbantartás

- Minden tisztítási munkát megkezdése előtt le kell választani a készüléket az elektromos hálózatról.

ÁLTALÁNOS TISZTÍTÁS

A tisztításhoz semmiféle karcot okozó, erős hatású tisztítószerrel és kemény tárgyat nem szabad használni. A zománcozott részeket meleg szappanos vízzel mossa le.

A főzőégők fedelét és a lángelosztót rendszeresen tisztítsa meg forró, mosogatószeres vízzel és minden ráégési nyomot távolítson el. A rozsdamentes részeket meleg vizes ronggyal mossa le, majd puha ruhával törölje szárazra.

Ha a foltok különösen nehezen távolíthatók el, akkor használjon karcmentes tisztítót, vagy speciális ápolószerrel. Soha ne használjon acélszálas súrolópárnát, vagy savas anyagot.

AUTOMATIKUS GYÚJTÁS

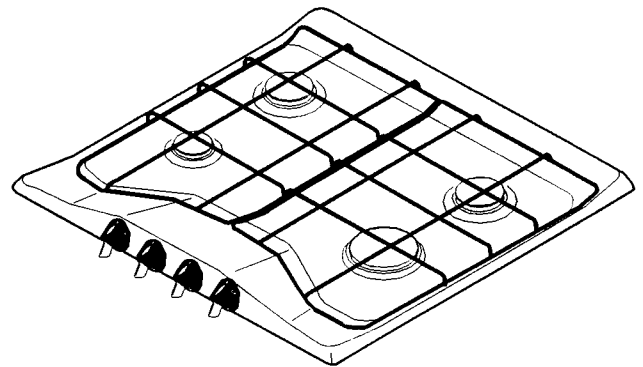
Az automatikus gyújtással rendelkező főzőlap kerámiagyertyával és fém-elektrodával van felszerelve (1. ábra C-vel jelölt alkatrész). Ezeket a részeket rendszeresen meg kell tisztítani, hogy a gyújtás mindig biztonságos legyen. A tisztítás után minden esetben ellenőrizze, hogy a lángelosztó (1. ábra B-vel jelölt alkatrész) nyílásai nincsenek-e eltömődve.

EDÉNY TARTÓ

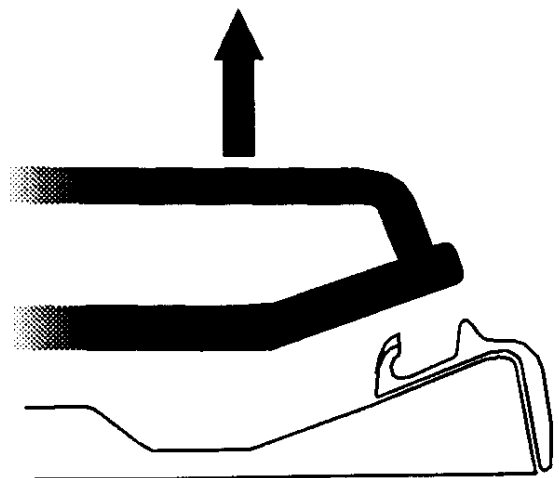
A főzőfelületek zománcozott edénytartóval (vékony és fényes - 2. ábra) kerülnek szállításra. Az edénytartónak mindig stabilan kell felfeküdnie, amit a speciális akasztóknak a főzőfelület hátoldali részébe történő illesztésével biztosíthat.

Ezeknek az akasztóknak köszönhetően könnyen megemelheti a tartót a tisztításhoz, a 3. ábrán látható módon. A tartó teljesen kivehető a 3. ábrán látható eljárást követve.

Az edény tartó mosogatógépben elmosogatható.



2. ábra

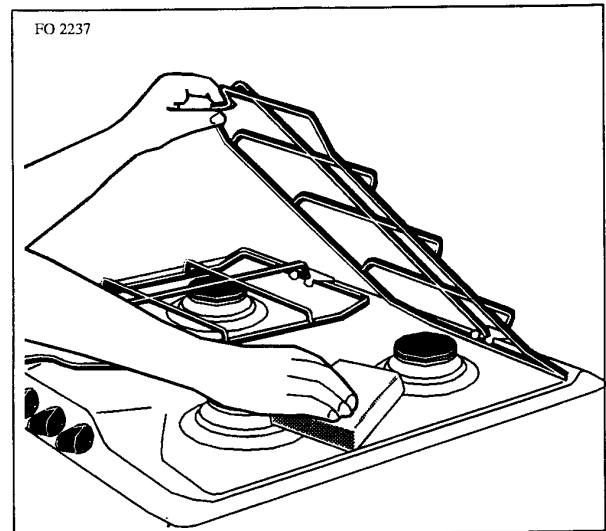


3. ábra

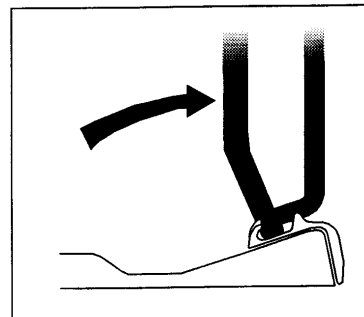
ZOMÁNCOZOTT EDÉNY TARTÓK

A főzőfelületeket zománcozott edény tartókkal szállítják. Ezek eltávolíthatók és az akasztóknak köszönhetően megfelelő pozícióban tarthatók a tisztításhoz (4. és 5. ábra).

Az alkalmazott megoldás a főzőfelület gyors és könnyű tisztítását teszi lehetővé.



4. ábra



5. ábra

3. Rendszeres karbantartás

Szakemberrel, illetve a területileg illetékes gázszolgáltatóval rendszeres időközönként ellenőriztesse a készülék besabályzását.

A gázkészülék rendeltetésszerű és biztonságos használatához a gázszelepet időnként meg kell zsírozni.

- A gázkészülék rendszeres karbantartását csak szakember, szerviz végezheti.

4. Karbantartás - a szakember számára

EREDETI GYÁRI PÓTALKATRÉSZ

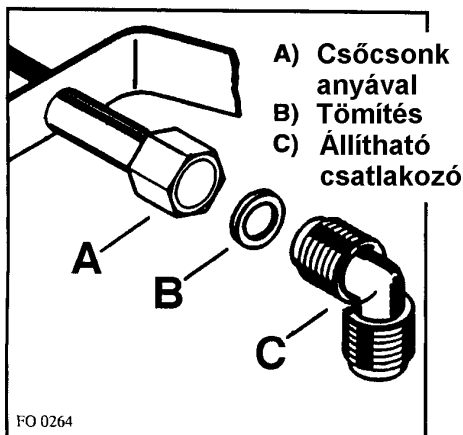
Mielőtt a készülék elhagyja a gyárat, kiváló szakemberek és specialisták által tesztelésre kerül, hogy az Ön számára a legjobb eredményt biztosítsa. Bármilyen javítási munkát csak arra feljogosított szakember végezhet. Ha bármilyen problémája van a készülékkel, akkor azt ajánljuk, hogy forduljon a jótállási jegyben megjelölt szervizhez és pontosan adja meg az észlelt hibát és a termék modellszámát.

5. Műszaki adatok

Gázégők adatai	
- Erős égő	2.9 kW
- Kisegítő égő	1.1 kW
- Normál égő	1.9 kW
Kategória	II 2HS3 B/P
Gyári beállítás	Földgáz G20 - 25 mbar
Gázcsatlakozás	G 1/2 "
Névleges feszültség	230 V 50 Hz
Beépítési méretek	
Szélesség	560 mm
Mélység	480 mm

6. Útmutatások a beszereléshez

- A következő beépítésre és karbantartásra vonatkozó tudnivalók csak arra feljogosított szakember által végezhetők el a mindenkor érvényes szabályok betartásával.
- A készülékkel szomszédos konyhai bútorzat oldalai nem lehetnek magasabbak, mint a készülék munkalapja.
- A készülék beépítési helyének közelében ne legyenek gyúlékony anyagok (függöny, kárpit).
- A készülék csatlakoztatásához szükséges elektromos szereléseket csak elektromos szakember, szerviz végezheti el a vonatkozó biztonságtechnikai előírások betartásával.



6. ábra

GÁZCSATLAKOZTATÁS

A csatlakozáshoz merev cső, vagy flexibilis rozsdamentes tömlő használható.

A flexibilis tömlők használatánál ügyelni kell arra, hogy ne kerüljön érintkezésbe mozgó részekkel és ne törhessen meg. Főzőlap és sütő kombináció beszerelésénél is a fenti előírások betartása az irányadó.

FONTOS - A készülék biztonságos és hosszú élettartamú energiatakarékos üzemeléséhez az ajánlott értékek (feszültség és gáznyomás) megtartása szükséges.

A keretnél lévő végdarabon felszerelt GJ 1/2" méretű menetes anya és a csatlakozó részek közé (6. ábra) egy tömítőgyűrűt kell behelyezni. A csatlakozó részeket először könnyedén meg kell húzni, majd a pontos beillesztés után szorosan meg kell húzni a menetes csatlakozást.

FONTOS - A készülék csatlakoztatása után szappanos oldattal ellenőrizni kell a szerelések gáztömörségét. **Az ellenőrzéshez tilos lángot (pl. gyufa) használni.**

7. Elektromos csatlakozás

A készülék 230 V/50 Hz egyfázisú elektromos hálózatra csatlakoztatható az érvényes biztonságtechnikai előírások betartása mellett.

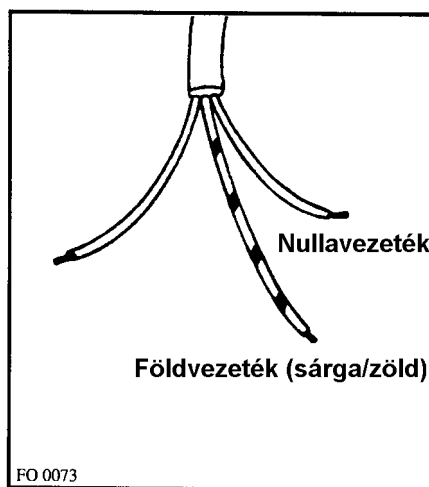
A készülék csatlakoztatása előtt kérjük, hogy vigyázzon az alábbi előírásokra:

1. A lakás elektromos hálózatának terhelhetősége (biztosítéktábla) meg kell, hogy feleljen a készülék adattábláján megadott értékeknek.
2. A beszerelést az érvényes biztonsági előírásoknak megfelelő földelt hálózati csatlakozóhelyre kell elvégezni.
3. A csatlakozó dugasznak, vagy a többállású kikapcsolónak a könnyű elérhetőségét a készülék beszerelését követően is biztosítani kell.

Csatlakoztassa a dugót a kábelhoz a 7. ábrán megadott színjelzéseknek megfelelően. A dugónak a csatlakozó aljzathoz illeszkedőnek kell lennie.

Ha a készüléket fix bekötéssel csatlakoztatják az elektromos hálózatra, akkor egy kétállású kapcsolót kell a készülék és a hálózat közé felszerelni. A kapcsolónak 3 mm-es érintkezőhézaggal kell rendelkezni az érvényes biztonsági előírások szerint. A csatlakozó vezetékét úgy kell elhelyezni, hogy azt sehol ne érhesse 90^o C-nál magasabb hőhatás.

A barna színű fázisvezeték (ami az "L"-csatlakozótól érkezik) az elektromos hálózat fázisához kell csatlakoztatni.



7. ábra

A CSATLAKOZÓ VEZETÉK CSERÉJE

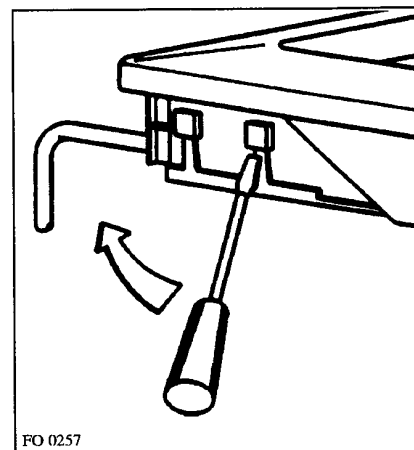
A csatlakozó kábelt a készülék „Y” típusú kapcsolócsatlékhöz kell csatlakoztatni. Ha szükség van a csatlakozó vezeték cseréjére, akkor kizárólag a speciális HO5V2V2 - F T90 kábeltípust kell használni, mert ez felel meg az elektromos terhelésnek és a keletkező hőhatásnak is.

A sárga/zöld színű földelő vezetéknek kb. 2 cm-rel hosszabbnak kell lenni a fázisvezetékénél (7. ábra).

A csatlakoztatás után próbálja ki a fűtőbetétek működését egy kb. 3 perces funkció próbával.

A kapcsolócsatléc nyitásához és a kapcsolók eléréséhez kövesse az alábbiakat:

- helyezze a csavarhúzó végét a kapcsolócsatléc látható kiugró részébe;
- gyakoroljon rá egy enyhe nyomást és emelje meg (8. ábra).

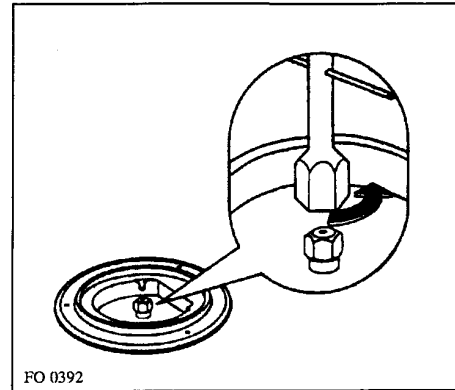


8. ábra

8. Átállítás más gáznemre

ÉGŐFUVÓKÁK CSERÉJE

- Vegye le az edény tartót.
- Ezután távolítsa el a főzőégőkről a gázelosztót és a fedelet.
- Egy 7-es villáskulccsal csavarozza ki és vegye ki a gázfuvókát (9. ábra), majd az alkalmazott gáznemnek megfelelően cserélje ki a fuvókát (lásd a következő oldalon lévő táblázatot).
- Az egyes alkatrészeket a fent leírtakkal fordított sorrendben szerelje vissza.
- A gázcsatlakozó melletti adattáblát ki kell cserélni az új gáznemnek megfelelő adattáblára. A megfelelő adattábla a fuvókákat tartalmazó tartozékdobozban található.



9. ábra

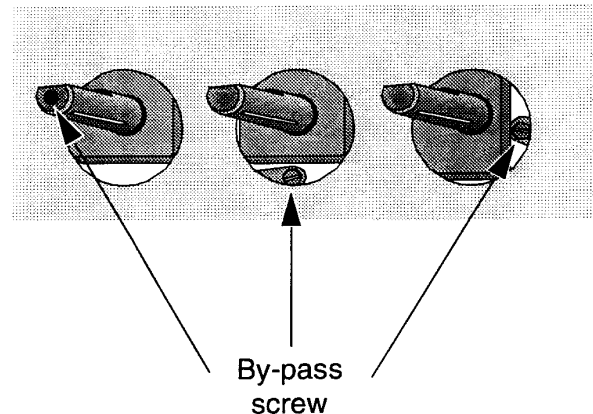
A gáznyomás különböző lehet, vagy változtatható a kívánt nyomásértékre egy gáznyomás szabályzó segítségével (LPG-re nem), amelyet a gázbevezető csőre kell felszerelni szükség esetén a mindenkor érvényes szabályok betartásával.

MINIMUM ÉRTÉK BEÁLLÍTÁSA

A minimum érték beállításhoz az alábbi lépéseket kell elvégezni.

- Gyújtsa be az égőt.
- A gombot forgassa el a legkisebb lángmagaságra.
- Húzza le a szabályzó gombot.
- A szóban forgó gázszelep belső csapján lévő tűszelepet (7. ábra) szorosabbra, vagy lazábbra kell állítani. Földgáztól cseppfolyós gázra való átállításkor a tűszelepet (by-pass screw) az óra járásával egyező irányba addig kell elforgatni, míg a kis láng égése stabil és egyenletes nem lesz.
- Ezután ellenőrizni kell, hogy a láng nem alszik-e ki a nagylángtól a kislángra való gyors átváltáskor.
- Az alkatrészeket a fent leírtakkal fordított sorrendben kell visszaszerelni.

A fentiekben leírt beállítási lépések minden gond nélkül akkor is elvégezhetők, ha csak a főzőlap valamelyik égőjének beszügyelésére van szükség.



10. ábra

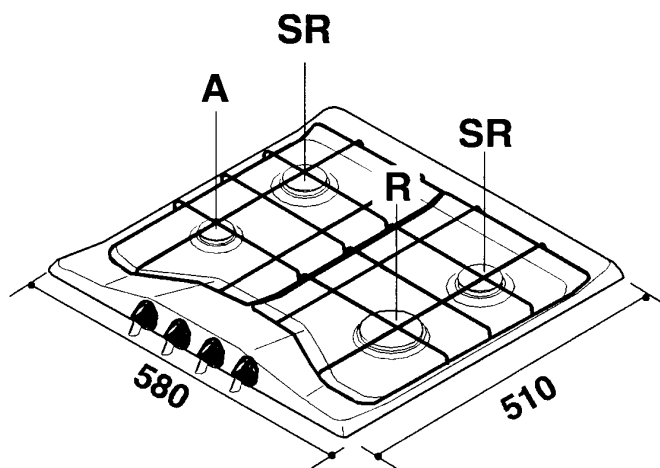
Tűszelep átmérők

Égő	Ø század mm-ben
Kisegítő égő	28
Normál égő	32
Erős égő	40

ÉGŐK

GÁZTÍPUS	GÁZÉGŐ TÍPUS	FÚVÓKA JELÖLÉS	Névleges teljesítmény felvétel kW	Csökkentett teljesítmény kW	Névleges teljesítmény		Névleges nyomás mbar
					m ³ /h	g/h	
FÖLDGÁZ G 20	Gyors (nagy)	112	2,9	0,65	0,276	-	25
	Közép-gyors (közepes)	92	1,9	0,45	0,180	-	
	Kisegítő (kicsi)	70	1,1	0,33	0,104	-	
LPG BUTÁN G 30	Gyors (nagy)	86	2,8	0,65	-	203	30
	Közép-gyors (közepes)	71	2,0	0,45	-	145	
	Kisegítő (kicsi)	50	1,0	0,33	-	72	
FÖLDGÁZ G 25.1	Gyors (nagy)	124	2,9	0,65	0,320	-	25
	Közép-gyors (közepes)	100	1,9	0,45	0,210	-	
	Kisegítő (kicsi)	71	1,0	0,33	0,110	-	

9. Beépítés



11. ábra

A = Kisegítő égő
SR = Normál égő
R = Erős égő

Ezt a főzőlapot olyan konyai bútorba lehet behelyezni, ahol a beépítési mélység 550-600 mm között van és az rendelkezik a megfelelő tulajdonságokkal is.

A felületi méreteknak az ábrán látható értékeknek kell megfelelni (11. ábra).

Ezek a főzőfelületek a 15. ábrán látható méretekkel rendelkező bútorokba építhetők be.

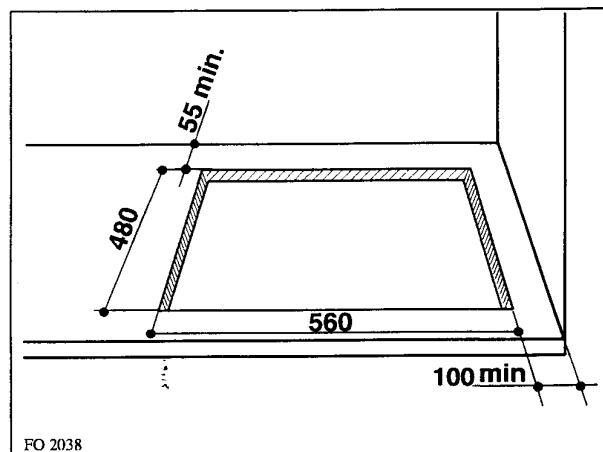
A kivágási méret szélének minimum 55 mm-re kell lennie a hátsó faltól.

Ha oldalfalak is vannak, vagy hátoldali bútor, akkor a kivágási méret szélétől minimum 100 mm-es távolságot kell tartani, mint ahogy azt a 15. ábra is mutatja.

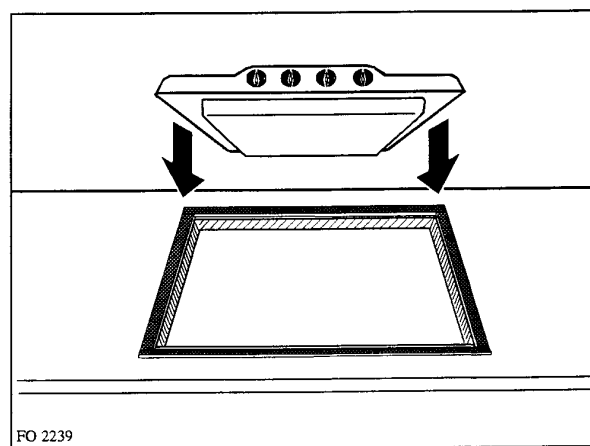
A főzőfelület beépítésének menete:

- helyezze a főzőfelülethez mellékelt és illeszkedő tömítéseket a kivágások széléhez a 16. ábrának megfelelően, majd ügyeljen arra, hogy a tömítések mindenütt megfelelő átfedést biztosítsanak;
- helyezze a főzőlapot a kivágásba, ügyelve a központos elhelyezésre;
- rögzítse a főzőlapot a megfelelő csavarokkal (17. ábra). A csavarok húzásával a tömítés megnyúlhat, amely bármikor könnyedén eltávolítható.

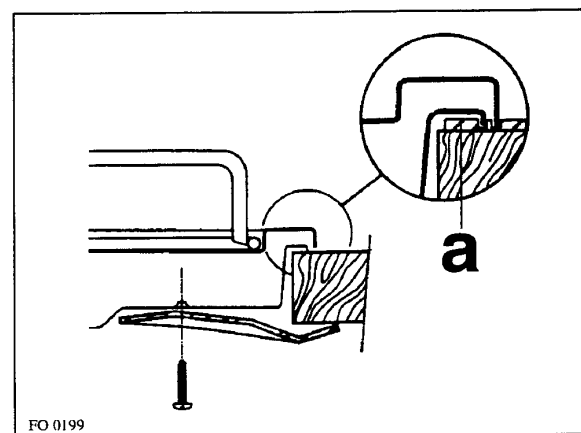
A főzőfelület széle egy kettős labirintusú tömítést hoz létre, amely teljes garanciát nyújt a folyadék beszivárgásával szemben.



15. ábra



16. ábra

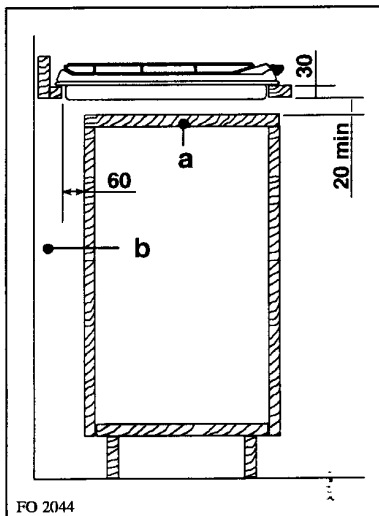


17. ábra

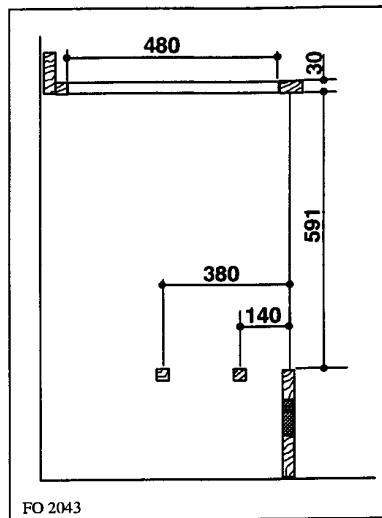
a) tömítés

BEÉPÍTÉSI LEHETŐSÉGEK

18. ábra



19. ábra



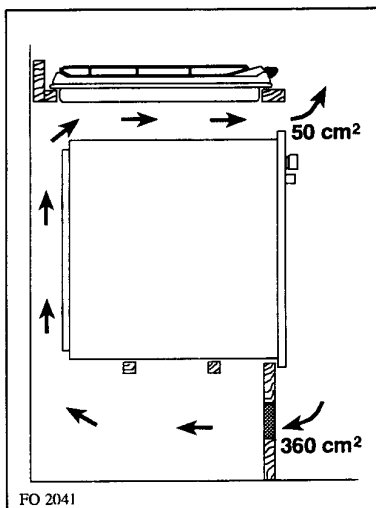
Ajtóval rendelkező bútorzat

A bútor gyártójának néhány fontos méretet be kell tartani ahhoz, hogy az üzemelő főzőlap alsó oldala ne melegedhessen túl. Ehhez ajánljuk a 18. ábrán ajánlott megoldást.

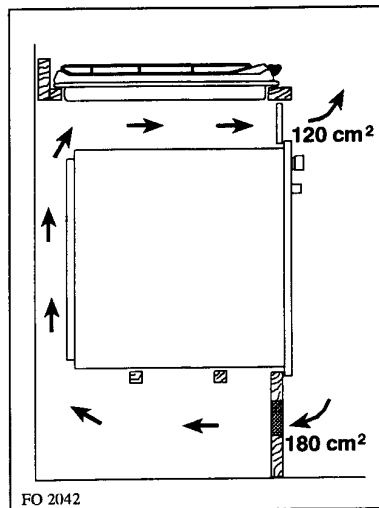
A főzőlap alatt lévő elválasztó lapot könnyen kivehetően kell beszerezni és rögzíteni, hogy üzemzavar esetén a szerviz szakembere kényelmesen hozzáférhessen a készülékhez.

- a) elválasztó lap
- b) szabad hely a csatlakoztatásokhoz

20. ábra



21. ábra



Sütővel rendelkező bútorzat

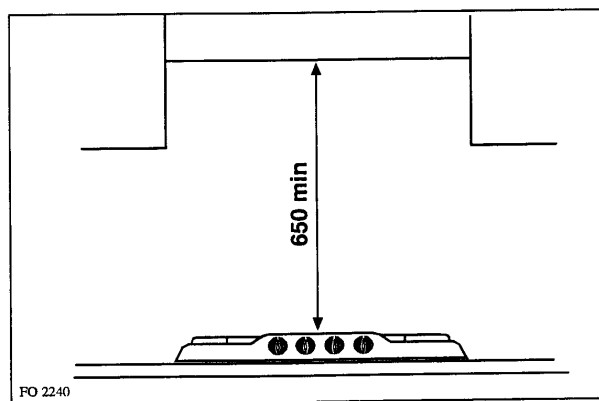
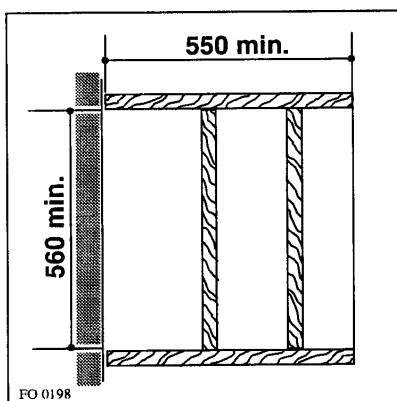
A beépítési méreteknek a 19. és 22. ábrákon megadott értékeknek kell megfelelni.

A szellőzéshez a távtartókat is fel kell, hogy a folyamatos légáram biztosított legyen..

A túlmelegedés elkerüléséhez a 20 és 21. ábrán megadott beépítést kell alkalmazni.

A sütő és a főzőlap elektromos csatlakoztatását biztonsági okok miatt külön kell elvégezni, hogy javítás esetén a hozzáférhetőség biztosítható legyen.

Ha a főzőfelület fölött bútor, vagy páraelszívó van, akkor annak minimum 650 mm-re kell lennie a főzőfelület felső síkjától.



22. ábra

23. ábra