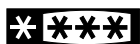


S 64240 KA1



Chladnička
Hűtőszekrény

Návod k použití
Használati utasítás

Mélyen tisztelt Vevő!

Mielőtt üzembe helyezi a hűtökészüléket, figyelmesen olvassa el a jelen kezelési útmutatót. Ez fontos tudnivalókat tartalmaz a készülék használatával, felállításával és gondozásával kapcsolatban.

Őrizze meg jól a kezelési leírást, hogy a későbbiekben is utána nézhessen a dolgoknak. Adja tovább a készülék esetleges későbbi tulajdonosának.

Megjegyzés: A jelen használati útmutató több, műszakilag hasonló, de eltérő kiviteli formájú készülékhez is alkalmazható.



A figyelemfelhívó felkiáltójel és/vagy az utána következő **Figyelmeztetés! Vigyázat! Figyelem!** szó olyan részre utalnak, amely a kezelő biztonsága vagy a készülék működésképesége szempontjától lényeges. Feltétlenül legyünk tekintettel az itt leírtakra.



1. Ez a jelzés és az utána következő számok lépésről lépésre terjedő leírást adnak a készülék kezeléséről

2.



Ez után a jelzés után kiegészítő tudnivalókat találunk a készülék kezelésével és gyakorlati alkalmazásával kapcsolatban.



A lóhere szimbólum után ötleteket és megjegyzéseket találunk a készülék gazdaságos és környezetbarát használatával kapcsolatban.

Az esetleges zavarok esetére a kezelési útmutató tájékoztatást nyújt az önálló megszüntetéshez. Lásd a Mit tegyünk, ha... című fejezetet.

Ha az itt megadottak alapján nem lehet elhárítani a hibát, akkor kétféle lehetőségünk van, hogy segítséghez jussunk. Az egyik az, hogy felhívjuk az AEG információs szolgálatát:

Itt választ adnak minden kérdésre, amely a készülék kialakításával és alkalmazásával függ össze. Természetesen készségesen fogadják a kéréseket, javaslatokat és a kritikai megjegyzéseket is. A cél az, hogy a vásárlók minél eredményesebben kihasználják a terméket és a szolgáltatásokat.

Műszaki problémák esetén a lakhelyünkhöz legközelebbi GYÁRI VEVŐSZOLGÁLATHOZ is fordulhatunk (a címek és a telefonszámok megtalálhatók a garanciális feltételek/vevőszolgálati helyek jegyzékében).

Ezzel kapcsolatban olvassuk el a Vevőszolgálat című fejezetben leírtakat.

(Környezetbarát papírra nyomtatva.

Aki környezetbarát módon gondolkodik, az így is cselekszik...)

Tartalomjegyzék

Biztonság	30
Hulladékként kezelés	32
A csomagolóanyagok kezelése	32
Régi készülékek hulladékként kezelése.....	32
A készülék szállítása	33
A szállítási védőeszközök eltávolítása	33
Felállítás	33
Felállítási hely.....	33
A hűtőkészülék működéséhez légmozgás kell.....	34
A készülék beigazítása.....	34
Elektromos csatlakoztatás	34
Az ajtónyitási irány ellentétesre változtatása	35
A mélyhűtő rekesz ajtónyitási irányának ellentétesre változtatása	36
A készülék leírása	38
A készülék nézetrajzai.....	38
Teendők az üzembe helyezés előtt	39
Üzembe helyezés és hőmérséklet-szabályozás	39
A készülék kikapcsolása	40
Belső kialakítás	41
Raklapok	41
A helyes tárolás módja	42
Lefagyasztás és mélyhűtés	43
Jégkockák készítése	44
Leolvasztás	44
A hűtőtér automatikus leolvasztása.....	44
A mélyhűtő rekesz leolvasztása	44

Tisztítás és gondozás	45
Energiamegtakarítási ötletek	46
Mit tegyünk, ha	46
Hibaelhárítás.....	46
Lámpacsere.....	49
Villamos csatlakozás	49
Gépzajok	50
Szakkifejezések	50
Az eltarthatósági idők táblázata	51
Műszaki adatok	52
Javítási feltételek	53
Vevőszolgálat	53

Biztonság

Hűtőkészülékeink biztonsága megfelel a szokásos műszaki előírásoknak és a készülékek biztonságával kapcsolatos törvényes rendelkezéseknek. Mégis úgy érezzük, hogy az alábbi biztonságtechnikai tudnivalókra külön is felhívjuk a figyelmet:

Rendeltetés szerinti használat

- A hűtőkészülék háztartási célokra való felhasználásra készült. Alkalmas élelmiszerek hűtésére, lefagyasztására és mélyhűtött állapotban tartására, valamint jég előállítására. Ha más célokra használják fel, vagy nem megfelelően kezelik, akkor a gyártó nem vállal felelősséget az esetleges károkért.
- Biztonsági okokból nem engedhető meg a hűtőkészülék átépítése vagy megváltoztatása.
- Ha a hűtőkészüléket ipari célokra kívánják használni, ill. nem élelmiszerek hűtésére, lefagyasztására és mélyhűtött állapotban tartására, akkor meg kell tartani az érintett területen érvényes törvényes rendelkezéseket.

Teendők az első üzembe helyezés előtt:

- Ellenőrizzük a hűtőkészüléket, hogy nem érték-e szállítási károsodások. Semmi esetre se csatlakoztassunk a hálózathoz sérült készüléket! Ilyen esetekben reklamáljunk a szállítónál.
- A készülék felállításakor ügyeljünk arra, hogy ne álljon a hálózati kábel.

Hűtőközeg

A készülék izobutánt (R 600a) használt hűtőközegként a hűtőkörében. Ez egy környezetbarát természetes gáz, de gyúlékony.

- **Figyelmeztetés!** A készülék szállításakor és felállításakor ügyeljünk arra, hogy a hűtőkör semmilyen része se sérüljön meg.
- Ha mégis sérülések keletkeznek:
 - Feltétlenül kerüljük a lángot és a gyulladást okozó hőforrásokat.
 - Jól szellőztessük ki azt a helyiséget, amelyben a készülék áll.

Gyermekek biztonsága

- A csomagolóanyagok (pl. fóliák, styropor) veszélyesek lehetnek a gyermekekre nézve. Fulladásveszély! Tartsuk távol a csomagolóanyagokat a gyermekektől!
- A kiszolgált régi készülékeket a hulladékként kezelés előtt tegyük működésképtelenné. Húzzuk ki a hálózati dugót. Válasszuk le a hálózati kábelt. Távolítsuk el vagy tegyük tönkre az esetleges bepattanó vagy reteszelő zárat. Ezáltal megelőzhetjük, hogy a gyermekek játék közben bennrekedjenek a készülékben (fulladásveszély!) vagy más életveszélyes helyzetbe kerüljenek.
- A gyermekek gyakran nem ismerik fel, hogy milyen veszélyekkel jár a háztartási eszközök kezelése. Ezért járjunk el a szükséges gondossággal, és ne engedjük a gyermekeket a készülékkel játszani.

Mindennapos használat

- Éghető gázokat tartalmazó flakonok vagy palackok a hűtőhatás következtében tömítetlenné válhatnak. Robbanásveszély! Ne tároljunk szórópalackokat, öngyújtók utántöltésére használatos patronokat stb. a hűtőkészülékben.
- Palackokat és konzervdobozokat, sörösdobozokat stb. ne tároljunk a mélyhűtő rekeszben. Ezek szétpattanhatnak, amikor a tartalmuk megfagy, széndioxid tartalom esetén pedig akár fel is robbanhatnak. Ne tegyünk limonádét, mártásokat, sört, bort, pezsgőt stb. a mélyhűtő rekeszbe. Kivétel: Nagy alkoholtartalmú szeszesitalok itt is tárolhatók.
- A mélyhűtő rekeszből kivett fagylaltot vagy jégkockát ne vegyük közvetlenül a szánkba. A nagyon hideg fagylalt fagyási sérüléseket okozhat az ajkunkon vagy a nyelvünkön.
- Mélyhűtött élelmiszerhez ne érjünk hozzá nedves kézzel, mivel a kezünk azonnal hozzáfagyhat.
- **Figyelmeztetés!** Ne működtessünk elektromos készülékeket (pl. elektromos fagylaltgép, keverőgépek stb.) a hűtőkészülék belsejében. Kivétel, ha ezen készülékek gyártója engedélyezi a hűtőkészülékeken belüli használatot.
- **Figyelmeztetés!** A készülék kifogástalan működésének feltétele, hogy ne zárjuk el a burkolatán levő szellőzőnyílásokat. Erre ügyeljünk a készüléknek bútordarabokra való beépítésekor vagy más bútordaraboknak a készülék mellé helyezésekor is.
- **Figyelmeztetés!** A leolvadási folyamat meggyorsítása végett ne használjunk a gyártó által ajánlottól eltérő mechanikus vagy más mesterséges segédesszközöket.
- A tisztítási munkálatok megkezdése előtt mindig kapcsoljuk ki a készüléket, és húzzuk ki a hálózati dugóját, vagy kapcsoljuk le, ill. csavarjuk ki a lakásban a megfelelő hálózati biztosítót.
- A hálózati dugót mindig a dugónál fogva húzzuk ki az aljzatából, és ne a kábelnél fogva.
- Ne használjunk elosztódugót, csatolóelemeket, és ne hosszabbítsuk meg a készülék kábelét.

Zavar esetén

- Ha zavarok mutatkoznak a készülék működésében, akkor először is olvassuk el a jelen kezelési útmutatóban a Mit tegyünk, ha... című fejezetet. Ha az ott megadottak nem nyújtanak segítséget a hiba elhárításához, akkor ne kezdjünk magunk további munkálatokba.
- A hűtőkészülékeket csak szakemberek javíthatják. A szakszerűtlen javítások jelentős veszélyforrássá válhatnak. Javítás céljából forduljunk a szakkereskedőhöz vagy a vevőszolgálathoz.
- **Győződjön meg, hogy a készülék hátoldalán található hálózati csatlakozó kábel mechanikai sérüléstől mentes legyen!**

-A sérült hálózati csatlakozó túlmelegedhet és tüzet okozhat!

- **Ügyeljünk, hogy az elektromos csatlakozó kábelre semmilyen tárgy ne kerüljön, ill. a kábel ne kerülhessen a készülék alá.**
 - Rövidzárlat és tűz keletkezhet.
- **Áramtalanításkor a villásdugót a csatlakozó aljzatból a villásdugó megfogásával húzzuk ki!**
 - A kábel sérülése rövidzárlatot, tüzet és/vagy áramütést okozhat.
 - A sérült hálózati csatlakozó kábelt, kizárólag, a gyártó által feljogosított márkaszerviz képviselője cserélheti le.
- **Csak szakszerűen rögzített csatlakozó aljzathoz csatlakoztassuk a készüléket!**
 - Áramütés vagy tűz keletkezhet.

Hulladékként kezelés

A csomagolóanyagok kezelése



Az összes alkalmazott csomagolóanyag környezetbarát jellegű! Veszélytelenül tárolhatók, ill. szeméttégetően elégethetők!

Tudnivalók az anyagokkal kapcsolatban: A műanyagok újrahasznosíthatók, és a következő jelöléssel vannak ellátva:

>PE< a polietilénekhez. Ilyen például a külső burkolóanyag és a belső részekhez használt zsákok anyaga.

>PS< a polisztirol habanyaghoz. Például a kipárnázó részek. Mindig mentesek a fluor-, klór- és szénhidrogén-származékokból.

Régi készülékek hulladékként kezelése

A hűtőköszülékeket környezetvédelmi okokból hulladékként is szakszerűen kell kezelni. Ez érvényes az eddig készülékünkre, és - miután egyszer kiszolgált - az új készülékünkre is.

Figyelmeztetés! A kiszolgált régi készülékeket a hulladékként kezelés előtt tegyük működésképtelenné. Húzzuk ki a hálózati dugót. Válasszuk le a hálózati kábelt. Távolítsuk el vagy tegyük tönkre az esetleges bepattanó vagy reteszelő zárat. Ezáltal megelőzhetjük, hogy a gyermekek játék közben bennrekedjenek a készülékben (fulladásveszély!) vagy más életveszélyes helyzetbe kerüljenek.

Hulladékkezelési tudnivalók:

- A készüléket nem szabad háztartási hulladékként vagy ún. terjedelmes hulladékként kezelni.
- Nem szabad megsérteni a hűtőkört, különösen a készülék hátoldalán levő hőcserélőt.
- A lerakóhelyekről vagy gyűjtőhelyekről felvilágosítást kaphatunk a helyi köztisztasági hivaltaltól vagy az önkormányzattól.


A készülék szállítása


A készülék szállításához két személyre van szükség.

A készüléket álló helyzetben és lehetőleg az eredeti csomagolásában szállítsuk.

A szállítási védőeszközök eltávolítása

A készüléket, valamint a belső részeit védőeszközökkel óvják a szállítási károk ellen.

 1. Távolítsunk el a készülék belsejéből minden ragasztószalagot és habanyagelemet.

 Az esetleges ragasztóanyag-maradványok tisztítószerrel vagy lakkbenzinnel távolíthatók el.

Felállítás

Felállítási hely

A készüléket jól szellőző és száraz helyen kell felállítani.

A környezeti hőmérséklet hatással van a készülék energiafogyasztására és kifogástalan működésére.

Teendők:

- Úgy állítsuk fel a készüléket, hogy ne érje közvetlen napsugárzás.
- Ne állítsuk fel fűtőtestek, kályha vagy más hőforrások mellett.
- Csak olyan helyen állítsuk fel, amelyen a környezeti hőmérséklet megfelel a készülék klímabesorolási osztályának.

A klímabesorolási osztály fel van tüntetve a készülék belső terében balra levő adattáblán.

Az alábbi táblázat megadja az egyes klímaosztályokban megengedett környezeti hőmérsékletet:

Klímaosztály	Környezeti hőmérséklet
SN	+10 °C-tól +32 °C-ig
N	+16 °C-tól +32 °C-ig
ST	+18 °C-tól +38 °C-ig
T	+18 °C-tól +43 °C-ig

Ha elkerülhetetlen, hogy valamely hőforrás mellett állítsuk fel a készüléket, akkor az alábbi minimális oldaltávolságot kell tartani:

- elektromos tűzhelyekhez képest: 3 cm

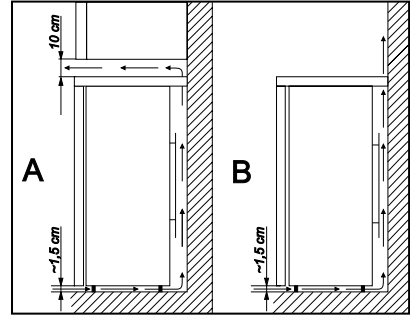
- olaj- és szén tüzelésű tűzhelyekhez képest: 30 cm

Ha ezeket a távolságokat nem tudjuk tartani, akkor hőszigetelő lapot kell elhelyezni a tűzhely és a hűtőkészülék közé.

A hűtőkészülék működéséhez légmozgás kell

A levegő a készülék ajtaja alatt áramlik a szellőzőnyíláson keresztül a készülék alja és a felállítási felület között, és a felső hűtőrácson keresztül távozik. Ügyeljünk arra, hogy ezeket a részeket ne zárják el talpazati szegélyelemek, ill. edények.

Figyelem! Ha a készüléket például egy faliszekrény alá helyezzük, akkor legalább 10 cm távolságnak kell lennie a készülék felső széle és a felette levő szekrény alja között (A).



A készülék beigazítása



1. A készüléket vízszintes és fix felületen kell felállítani. Egyenlítsük ki a padlózati egyenetlenségeket a készülék beállítólábainak ki-beecsavarásával.

Elektromos csatlakoztatás

A készülék elektromos csatlakoztatásához egy előírások szerint szerelt védőérintkezős dugaszaljzatra van szükség. Az elektromos biztosítónak legalább 10 A-es terhelhetőségűnek kell lennie.

Ha a dugaszaljzat a készülék felállítása után többé nem érhető el, akkor villanszerelő igénybevételével gondoskodni kell arról, hogy a készülék a hálózatról leválasztható legyen (pl. biztosító, megszakító, hibaáramú védőkapcsoló vagy ezekhez hasonló más eszköz, amelynek az érintkezői legalább 3 mm-es nyitási távolságot nyújtanak).



1. Az üzembe helyezés előtt ellenőrizzük a készülék adattábláján, hogy a készülék üzemi csatlakoztatási feszültsége és áramneme megfelelő-e felállítási hely megfelelő hálózati jellemzőinek.

Pl.: 220...240 V AC 50 Hz vagy

220...240 V ~ 50 Hz

(vagyis 220...240 V-os váltakozó feszültség, 50 hertz frekvencia.)

Az adattábla a készülék belső terében van balra.

Az ajtónyitási irány ellentétesre változtatása

Az ajtóütköző a jobb oldalról (szállítási állapot) átszerelhető a bal oldalra, ha a felállítási hely ezt szükségessé teszi.

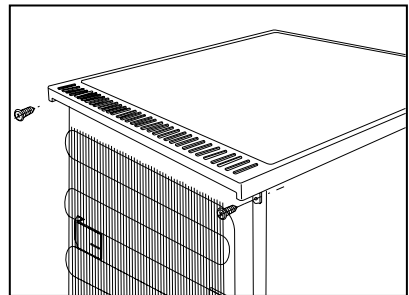
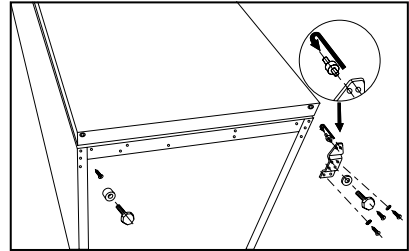


Ha az ajtóütköző átszereléséhez szakember segítségét kívánjuk igénybe venni, akkor a vevőszolgálathoz kell fordulni.



Figyelmeztetés! Az ajtóütköző cseréje közben a készüléknek a hálózatról leválasztott állapotban kell lennie, vagyis előzőleg húzzuk ki a készülék hálózati dugóját.

1. Óvatosan döntse kissé hátra ügyelve arra, hogy a kompresszor ne érintse a talajt. Ehhez javasoljuk egy másik személy igénybevételét, aki a készüléket ebben a helyzetben biztonságosan megtartja.
2. Csavarozza ki a kétoldali állítható lábakat (2 db).
3. Csavarozza le az alsó ajtótartót rögzítő 3 db, illetve a másik oldali 1 db csavart.
4. Helyezze át az alsó ajtótartót rögzítő 3 db, illetve a második oldali 1 db csavart.
5. Rögzítse a lemezt a másik oldalon az ajtó helyzetének változatlanul hagyása mellett.
6. Ezután csavarja be a szabaddá vált helyre a másik oldalon az 1 db csavart. Csavarozza vissza az állítható lábakat (2 db) és állítsa fel a szekrényt.
7. A felső ajtótartó átszereléséhez csavarozza ki a műanyag tetőt rögzítő csavarokat (2 db) a



szekrény hátoldalán. Tolja hátra a tetőt és emelje le a rögzítő elemekről.

- 8.** Csavarozza ki a felső ajtó tartó lemezt rögzítő csavarokat (2 db).

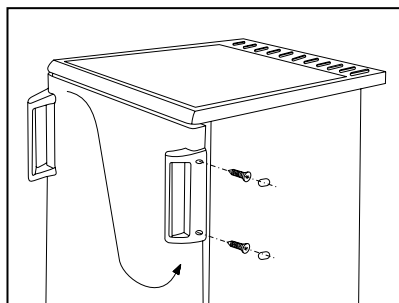
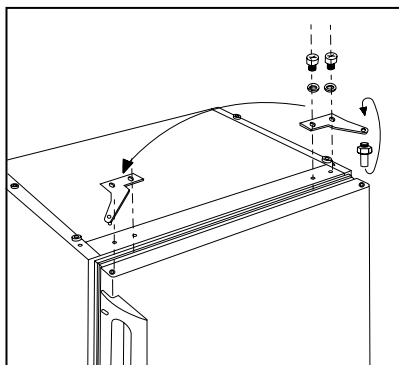
Kicsavarozás után fordítsa meg a csapot az ajtó tartó lemezben a nyíl irányában.

Illessze és rögzítse az ajtó tartó lemezt a másik oldalon az ajtó elmozdulása nélkül.

- 9.** Helyezze vissza a műanyag tetőt a rögzítő elemekre és tolja előre.

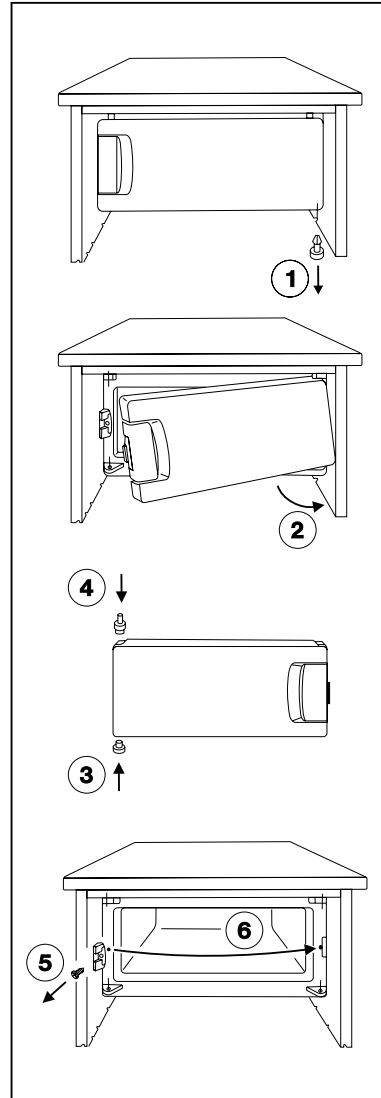
Rögzítse a tetőt a csavarokkal (2 db) a szekrény hátoldalán.

- 10.** A kilincset és az ellenkező oldalon lévő műanyag szeget szerelje át a másik oldalra



A mélyhűtő rekesz ajtónyitási irányának ellentétesre változtatása

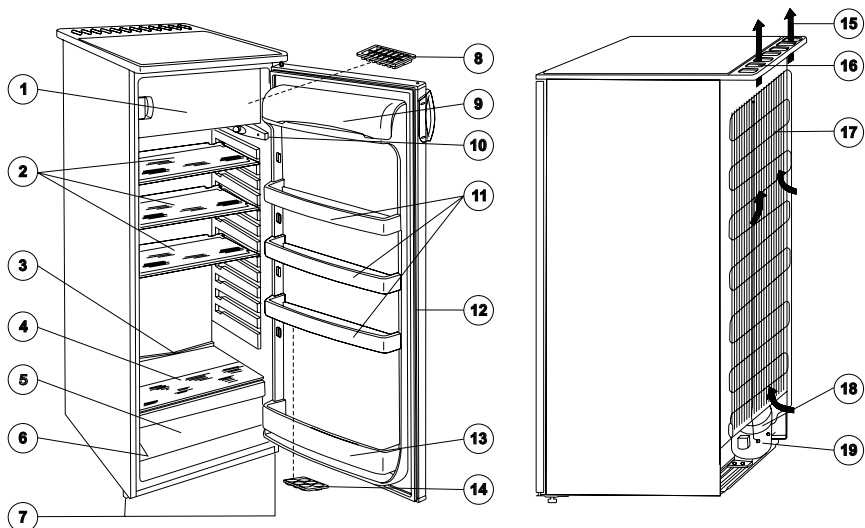
1. Húzzuk ki a mélyhűtő rekesz csapágycsapját (az ajtó jobb oldali részén alul van. (1)).
2. Nyissuk az ajtót és távolítsuk el (2).
3. Szereljük ki a távtartót és a felső csapágycsapot.
4. 180 fokkal fordítsuk el az ajtót.
5. A távtartót helyezük be alul a bal oldalon (3), és a felső csapágycsapot felül a bal oldalon (4).
6. Az ajtózárat csavarozzuk le a bal oldalról, és szereljük át a jobb oldalra.
7. Helyezzük be az ajtót, és a bal oldalon alulról rögzítsük a csapágycsappal (6).



A készülék leírása

A készülék nézetrajzai

(eltérő modellek)



- | | |
|---|---------------------------|
| 1 Mélyhűtő rekesz | 11 Ajtópolc |
| 2 Üveg raklapok | 12 Ajtótomítás |
| 3 Elvezető a leolvasztott víz számára | 13 Palackpolc |
| 4 Üveg raklap | 14 Tojástartó |
| 5 Gyümölcs-/zöldségfiók | 15 Levegővezető nyílások |
| 6 Adattábla | 16 Szellőzőrács |
| 7 Állítható lábak | 17 Kondenzátor |
| 8 Jégtál | 18 Olvadékvíz-felfogó tál |
| 9 Vaj-/sajttartó polc fedéllel | 19 Kompresszor |
| 10 Hőmérsékletszabályozó és belső világítás | |

Teendők az üzembe helyezés előtt



A hálózathoz csatlakoztatás és az első üzembe helyezés előtt hagyjuk 2 óráig állni a készüléket, hogy az olaj a kompresszorba visszafolyhasson. Egyébként a kompresszor károsodhat.



1. Az első üzembe helyezés előtt tisztítsuk meg a készülék belső részét és az összes belső szerelvényrészét (lásd a Tisztítás és gondozás című fejezetet).

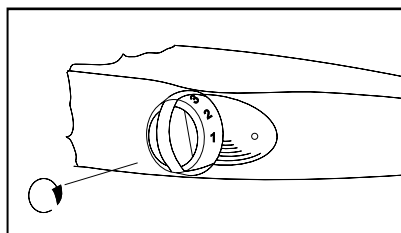
Üzembehelyezés és hőmérsékletszabályozás

A hőmérsékletszabályozó a belső térben van jobbra fent. Egyben ez a BE/KI kapcsoló is.

"0" állás = Hűtés KI

"1" állás = A belső hőmérséklet a legnagyobb (a hűtés a legkisebb)

"5" állás = A belső hőmérséklet a legkisebb (a hűtés a legnagyobb)



1. Dugjuk bele a hálózati dugót az aljzatába.
2. A hőmérsékletszabályozó elfordításával állítsuk be a kívánt hőfokot. Felgyullad a belső világítás. Megindul a kompresszor, és ezt követően már automatikusan működik.
3. Ha nagyobb vagy kisebb hőmérsékletet kívánunk, akkor ennek megfelelően fordítsuk el a hőmérsékletszabályozót.

Megjegyzés: A beállítás megváltoztatásakor a kompresszor nem indul azonnal el, ha a készülék éppen a leolvasztás stádiumában van.

A hűtőtér hőmérséklete gyorsan eléri a tárolási hőfokot, és így a bekapcsolás után azonnal betehetjük a gépbe a hűtendő élelmiszert.



Figyelem! A fagyasztott termékek behelyezésével azonban várjunk addig, amíg a mélyhűtő rekesz hőmérséklete eléri a -18 °C -ot.



Élelmiszer-tudományos vizsgálatok szerint a hűtőtérben a +5 °C-os, és a mélyhűtő rekeszben a -18 °C-os hőmérséklet megfelel az élelmiszerek tárolásához.

Az alábbi tényezők vannak hatással a belső tér hőmérsékletére:

- Környezeti hőmérséklet.
- A behelyezett élelmiszer mennyisége és hőmérséklete.
- Az ajtónyitás gyakorisága, ill. a nyitva tartás hossza.
- A készülék esetleges hibája.

Adott esetben a befolyásoló tényezők figyelembevételével kell beállítanunk a hőmérsékletszabályozót.

Fontos!

Ha nagy a környezeti hőmérséklet (pl. forró nyári napok) és a legnagyobb hűtést állítottuk be a gépen ("5" állás), akkor előfordulhat, hogy a kompresszor folyamatosan működik.

Ennek oka: A kompresszornak folyamatosan működnie kell, hogy a készülék belsejében tartható legyen az alacsony hőmérséklet. Ekkor azonban nincs automatikus leolvasztás, mivel ez csak a kompresszor leállított helyzetében lehetséges (lásd a Leolvasztás című fejezetet). Ilyenkor vastag jég réteg képződhet a hűtőszekrény hátsó falán.

Ha a kisebb értéket ("3"- "4") állítunk be a hőmérsékletszabályozón, akkor a kompresszor időnként leállhat, és így az automatikus leolvasztás is működik.

A készülék kikapcsolása



1. A készülék kikapcsolásához fordítsuk el a hőmérsékletszabályozót a "0" állásba.

Ha a készüléket hosszabb időre üzemen kívül akarjuk helyezni:



1. Kapcsoljuk ki a készüléket. Ebből a célból fordítsuk el a hőmérsékletszabályozót a "0" állásba.
2. Húzzuk ki a készülék hálózati dugóját, vagy kapcsoljuk ki, ill. csavarozzuk ki a biztosítóját.
3. Olvassuk le a jeget a mélyhűtő rekeszben, és alaposan tisztítsuk meg a készüléket (lásd a Tisztítás és gondozás című részt).
4. Az ajtót hagyjuk nyitva, hogy elkerüljük a szagképződést.

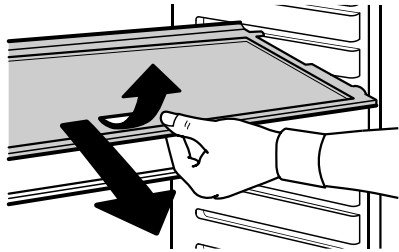
Belső kialakítás

Raklapok

Az üvegből készült alsó raklapot toljuk a gyümölcs/zöldségfiók fölé. Ezáltal hosszabb ideig friss marad a gyümölcs és a zöldség.

A többi raklap magassági helyzete állítható:

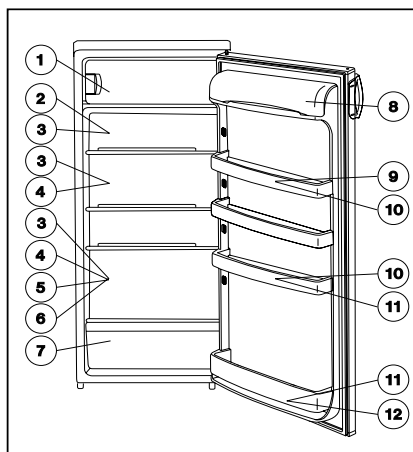
1. Ehhez húzzuk előre a raklapot, és távolítsuk el a gépből.
2. Helyezzük vissza a raklapot a kívánt magassági helyzetben.



A helyes tárolás módja

A hűtőtérben fizikai okokból különféle hőmérsékletű zónák alakulnak ki. A leghidegebb zóna az alsó rakfelületen alakul ki, a gyümölcs/zöldségfiók felett. Melegebb zónák jönnek létre a felsőbb rakfelületeken és az ajtón levő polcokon. Az alábbi ábrán szemléltetett elhelyezési példa mutatja, hogy a hűtőszekrény melyik helye felel meg a különféle fajtájú élelmiszerek tárolásához.

- ① Mélyhűtött élelmiszerek, fagyalt, jégkrém, fagyasztott friss élelmiszerek
- ② Desszertek, torták készételek.
- ③ Edényekben levő élelmiszerek.
- ④ Megbontott dobozok, konzervek.
- ⑤ Tej, tejtermékek
- ⑥ Friss hús, felvágott, kolbász
- ⑦ Gyümölcs, zöldség, saláta
- ⑧ Vaj, sajt
- ⑨ Tojás
- ⑩ Joghurt, kis konzervek
- ⑪ Kis palackok, italok
- ⑫ Nagy palackok, italok



Az élelmiszereket mindig fedetten vagy csomagolva kell a hűtőszekrényben elhelyezni, hogy elkerüljük a kiszáradásukat, és ne vehessék át a szagukat vagy az ízüket a hűtőgépből levő más élelmiszerek.


Csomagolásra az alábbi anyagok felelnek meg:

- Élelmiszerek frissen tartására szolgáló zsákok és polietilénből készült fóliák.
- Fedéllel ellátott műanyag edények.
- Speciális, gumiszalaggal ellátott műanyag zárósapkák.
- Alumíniumfólia.

Lefagyasztás és mélyhűtés

Az élelmiszerek lefagyasztásához és mélyhűtött állapotban tartásához a mélyhűtő rekesz használatos.


Figyelem!

- Az élelmiszerek lefagyasztásához, ill. a már lefagyasztott termékek tárolásához a mélyhűtő rekesz hőmérsékletének legalább $-18\text{ }^{\circ}\text{C}$ -nak kell lennie.
 - 24 óra alatt legfeljebb 2 kg-nyi termékmennyiséget lehet a géppel lefagyasztani. A legjobb minőségű lefagyasztást akkor érhetjük el, ha gyorsan sikerül teljes mértékben átfagyasztani a terméket.
 - A meleg élelmiszereket hűtsük le a hűtőszekrénybe való behelyezésük előtt. A meleg ugyanis elősegíti a jégképződést, és megnöveli a gép energiafelvételét.
 - Figyeljünk a vásárolt mélyhűtött termékeken megadott eltarthatósági időre, ill. dátumra.
 - A mélyhűtött termékeket csak becsomagolt állapotban tároljuk. Így nem száradnak ki, nem veszítik az ízüket, és nem adják át a szagukat más élelmiszereknek.
 - Az egyszer már felengedett élelmiszereket további feldolgozás (készre főzés vagy sütés) nélkül semmi esetre se fagyasszuk le másodszor is.
-  1. A lefagyasztás előtt minden élelmiszert csomagoljunk be légmentesen, hogy ne száradjon ki, ne veszítse el az ízet, és ne adja át a szagát más élelmiszereknek.

Vigyázat! Ne érintünk hozzá nedves kézzel a lefagyasztott élelmiszerekhez, mivel a kezünk hozzájuk fagyhat.

2. A becsomagolt élelmiszert helyezzük a mélyhűtő rekesz aljára. A még le nem fagyasztott termékek nem érhetnek hozzá a már lefagyasztottakhoz. Egyébként a már lefagyasztottak felengedhetnek.
- Fagyasztott termékek becsomagolására az alábbi anyagok alkalmasak:
 - Fagyasztott termékekhez szánt polietilén zacskók és fóliák.
 - Különleges edények fagyasztott termékekhez.
 - Extra erős alumíniumfólia
 - A zacskók és fóliák lezárási módja:
 - Műanyag csipetők, gumigyűrűk vagy ragasztószalagok
 - Lezárás előtt nyomjuk ki a levegőt a zacskókból és a fóliákból, mivel a bennrekedt levegő elősegíti a termék kiszáradását.
 - Lapos csomagokat hozzunk létre, mivel ezek könnyebben átfagynak.
 - A fagyasztóedényeket ne töltsük meg szíinig folyékony vagy pépes fagyasztandó termékkel, mivel a folyadékok a fagyasztáskor még kiterjednek.

Jégkockák készítése

-  1. Töltsük meg a jégkockák készítésére szolgáló tálát 3/4 részig vízzel, állítsuk be a mélyhűtő rekeszbe, és fagyasszuk le.
2. A kész jégkockáknak a jégkockatáliból való eltávolítása végett csavarjuk meg a tálát, vagy rövid ideig tartjuk folyó víz alá.

Figyelem! Ha a jégkockatál netán hozzáfagy a mélyhűtő rekesz aljához, akkor semmiképpen se próbáljuk hegyes vagy éles tárggyal meglazítani. Kanálnyelet vagy más hasonló eszközt használjunk erre a célra.

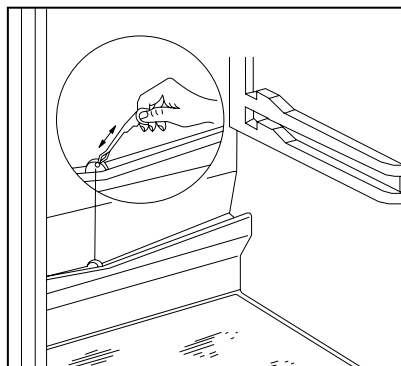
Leolvasztás

A hűtőtér automatikus leolvasztása



A hűtőtér hátsó falán jég réteg keletkezik a kompresszor működése közben, és a jég réteg leolvad a kompresszor leállásakor.

A hátfalon levő elvezetővályú felfogja a leolvasztással keletkező vizet, és ez az elvezetőlyukon keresztül a kompresszoron levő felfogótálba kerül, majd innen elpárolog.



A mélyhűtő rekesz leolvasztása

Üzem közben és ajtónyitásakor nedvesség csapódik le a mélyhűtő rekeszben, és pedig elsősorban felül középen, és jég réteget képez. Rendszeresen távolítsuk el ezt a réteget műanyagból készült kaparóeszközzel, pl. tésztavakaróval. Semmi esetre se használjunk erre a célra kemény vagy hegyes tárgyakat.

Leolvasztásra akkor van szükség, ha a jég réteg vastagsága eléri a 4 milliméter körüli értéket, de évente egyszer mindenképpen hajtsuk végre ezt a műveletet. Az a megfelelő időpont, amikor a hűtőgép üres vagy csak kevés élelmiszer van benne.



Figyelmeztetés!

- A leolvasztási folyamat meggyorsításához ne használjunk elektromos fűtő- és melegítőkészülékeket, és a jelen gépkönyvben megadottakon túlmenően semmilyen más mechanikus vagy mesterséges segédeszközt sem.
- A leolvasztáshoz ne használjunk jégoldó sprayt, mivel ez káros az egészségre, és/vagy a műanyagokat károsító anyagokat tartalmaz.

Vigyázat! Ne érjünk hozzá nedves kézzel a mélyhűtött termékekhez, mivel a kezünk hozzájuk fagyhat.



1. Vegyük ki a mélyhűtött termékeket. Burkoljuk be őket több réteg újságpapírba, és helyezzük őket hűvös helyre.
2. Kapcsoljuk ki a készüléket, húzzuk ki a hálózati dugóját, ill. kapcsoljuk le a kismegszakítót vagy csavarjuk ki az olvadóbiztosító betétjét.
A leolvasztás meggyorsítása végett helyezzünk bele a mélyhűtő rekeszbe egy forró vízzel telt fazekat. Az esetleg leváló jégdarabokat távolítsuk el még a teljes leolvasztás előtt.
3. A leolvasztás után alaposan tisztítsuk ki a mélyhűtő rekeszt (lásd a Tisztítás és gondozás című fejezetet).



Tisztítás és gondozás

Higiéniai okokból rendszeresen meg kell tisztítani a hűtőgép belsejét, beleértve a belső tartozékokat is.



Figyelmeztetés!

- A hűtőgép a tisztítás alatt nem lehet a hálózathoz csatlakoztatva. **Áramütésveszély!** A tisztítási munkálatok megkezdése előtt kapcsoljuk ki a készüléket, húzzuk ki a hálózati dugóját, vagy kapcsoljuk le a kismegszakítót, ill. csavarjuk ki az olvadóbiztosító betétjét.
- Ne használjunk gőzzel tisztító készülékeket. A nedvesség az elektromos alkatrészekhez juthat. **Áramütésveszély!** Ezenkívül a forró gáz károsíthatja a műanyag alkatrészeket.
- A készüléknek száraznak kell lennie, amikor ismét üzembe helyezzük,

Figyelem!

- Az éteres olajok és a szerves oldószerek károsíthatják a műanyagból készült részeket. Ilyen anyagoknak minősülnek az alábbiak:
 - citrom- és narancslé,
 - vajsavak,
 - ecetsavat tartalmazó tisztítószer
 - ne engedjük, hogy ezek az anyagok érintkezésbe kerüljenek a készülék részeivel.
- A tisztításhoz ne használjunk súroló hatású tisztítószerket.



1. Tisztítás előtt olvassuk le a mélyhűtő rekeszt (lásd a Leolvasztás című fejezetet).

2. Kapcsoljuk ki a készüléket, húzzuk ki a hálózati dugót vagy kapcsoljuk le a kismegszakítót, ill. csavarjuk ki az olvadóbiztosító betétjét.
3. Ronggyal és langyos vízzel tisztítsuk meg a készüléket, beleértve a belső tartozékait is. Esetleg használhatjuk a kereskedelmi forgalomban kapható mosogatószereket is.
4. Végezetül tiszta vízzel öblítsük le a részeket, és hagyjuk megszáradni őket.
5. Rendszeresen ellenőrizzük a hűtőgép hátoldalán levő olvadékvíz-kivezető nyílást. Ha eltömődött, akkor egy megfelelő tárggyal (például drótdarabbal) tegyük szabaddá.



A kondenzátoron lerakódó por csökkenti a hűtőteljesítményt és megnöveli az energiafogyasztást. Ezért évente egyszer puha kefével vagy porszívóval óvatosan tisztítsuk meg a készülék hátoldalán levő fémrácsot.

6. Miután minden megszáradt, a készülék használatba vehető.



Energiamegtakarítási ötletek

- Ne állítsuk fel a hűtőgépet tűzhelyek, fűtőtestek vagy más hőforrások közelében. Ha nagy a környezeti hőmérséklet, akkor a kompresszor gyakrabban és hosszabb ideig működik.
- Gondoskodjunk kell arról, hogy a levegő szabadon áramolhasson a gép lábazati részén keresztül és a hátoldala mentén. Sose fedjük le a szellőzőnyílásokat.
- Ne rakjunk meleg ételeket a hűtőgépbe. Először mindig hagyjuk lehűlni őket.
- Csak a feltétlenül szükséges ideig tartsuk nyitva a gép ajtaját.
- Ne állítsuk be a szükségesnél alacsonyabba a hőmérsékletet.
- A mélyhűtött terméket rakjuk a gép hűtőterébe a felengedéshez. Ezáltal a mélyhűtött termék is hozzájárul a hűtőtér alacsony hőfokának fenntartásához.
- Tartsuk mindig tisztán a gép hátoldalán levő kondenzátor.



Mit tegyünk, ha...

Hibaelhárítás

Az esetleges zavarok olyan kisebb hibákat is jelenthetnek, amelyek magunk is elháríthatunk az alábbi leírás alapján. Ha azonban az itt megadottak nem segítenek, akkor további munkálatokra ne szánjuk rá magunkat.

Figyelem! A hűtőgépet csak szakemberek javíthatják. A szakszerűtlen javítások veszélyeztetik a felhasználókat. Javítás végett forduljunk a szakterekedőhöz vagy a gyártó vevőszolgálatához.

Zavar	Oka	Elhárítása
A hűtőgép nem működik	A hűtőgép nincs bekapcsolva	Kapcsoljuk be a gépet.
	A hálózati dugó nincs bedugaszolva vagy laza	Dugaszoljuk be a hálózati dugót.
	A biztosító kioldott vagy hibás	Ellenőrizzük és szükség esetén cseréljük ki a biztosítót
	Hibás a dugaszaljat.	Az áramellátó hálózat zavarait villanszerelő igénybevételével kell megszüntetni.
Nem megfelelő a hűtőtér, ill. a mélyhűtő rekesz hőmérséklete.	Nincs helyesen beállítva a hőmérséklet.	Olvassuk el az Üzembe helyezés és hőmérsékletszabályozás című részben megadottakat.
	Hosszabb ideig nyitva volt a hűtőgép ajtaja.	Csak a szükséges ideig tartuk nyitva a gép ajtaját.
	Az utóbbi 24 órában nagy mennyiségű friss élelmiszert raktunk bele a gépbe.	Állítsunk be nagyobb hűtést a hőmérséklet-szabályozóval.
	A hűtőgép hóforrás mellett működik.	Lásd a Felállítási hely című részt.
Túl erősen hűt a gép.	Túl alacsonyra állítottuk be a hűtési hőmérsékletet.	Allítsunk be kisebb hűtést a hőmérséklet-szabályozóval.
Nem működik a belső világítás.	Meghibásodott a lámpa.	Lásd a Lámpacsere című részt.
Erős jégképződés a gépben, esetleg az ajtó tömitésen is.	Nem jó az ajtó tömités (esetleg az ajtó nyitás irányának ellentétesre változtatása után).	A tömitetlenségi helyen hajszáritóval (legfeljebb 50 °C-os hőmérsékleten) óvatosan melegítsük fel az ajtó tömitést. Ezzel egyidejűleg kézzel formáljuk a tömitést úgy, hogy ismét kifogástalanul felfeküdjön az ajtóra.

Zavar	Oka	Elhárítása
Víz a hűtőtér alján vagy a raklapokon.	Eltömődött a leolvadt víz elvezetőnyílása.	Megfelelő tisztítóeszközzel tegyük szabaddá az elvezetőnyílást (lásd a Tisztítás és gondozás című fejezetet).
Szokatlan zajok	Nem áll egyenesen a gép.	Állítsuk utána az elülső beállítólábakat.
	A gép érintkezésben van a fallal vagy más tárgyakkal.	Távolítsuk el kissé a gépet
	A gép hátoldalán levő valamelyik rész, pl. egy cső, érintkezésben van egy másik géprésszel vagy a fallal.	Adott esetben óvatosan görbítsük meg az érintett részt.
A hőmérséklet beállítása után nem azonnal indul meg a kompresszor.	Ez normális jelenség, és nem jelent semmiféle zavart	A kompresszor egy idő után automatikusan megindul.

Lámpacsere

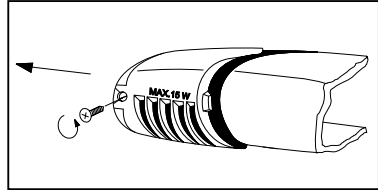


Figyelem! Áramütésveszély! Lámpacsere előtt kapcsoljuk ki a gépet, és húzzuk ki a hálózati dugóját, ill. kapcsoljuk le a kismegszakítót vagy csavarozzuk ki az olvadóbiztosító betétjét.

A lámpa műszaki adatai: 220 240 V, max. 15 W, foglalat: E14.



1. A készülék kikapcsolásához állítsuk "0"-ra a hőmérsékletszabályozót.
2. Húzzuk ki a hálózati dugót.
3. A lámpacserehez csavarozzuk ki a keresztthornyos csavart, és a mellékelt ábrán látható módon hátrafelé irányban távolítsuk el a lámpa burkolati részét.
4. Cseréljük ki a hibás lámpát.
5. Helyezzük vissza a lámpa burkolati részét, és csavarozzuk be a keresztthornyos csavart.



Figyelem! Foglalat nélkül nem szabad a lámpát használni.

Villamos csatlakozás

A készüléket csak 230 V névleges feszültségű, 50 Hz névleges frekvenciájú váltakozó áramú hálózatra lehet kapcsolni.

Balesetvédelmi szempontból kérjük feltétlenül tartsa be a következő előírást: A villásdugót csak szabványos érintésvédelemmel (védőérintkezővel) ellátott fali csatlakozóba szabad dugaszolni. Ezért azt ajánljuk, hogy -amennyiben ilyen nem áll rendelkezésére - szereltesse szakképzett villanyszerelővel a hűtőszekrény közelébe szabványos érintésvédelemmel ellátott dugaszoló aljzatot.



Ez a készülék megfelel a következő EU direktíváknak:

- 73/23 EEC - 73/02/19 (Kisfeszültségi Direktíva) és az érvényben lévő módosításai
- 89/336 EEC - 89/05/03 (EMC Direktíva) és az érvényben lévő módosításai

Gépzajok

Az alábbi zajok kísérik a gép működését:

- **Kattanás**
A kompresszor be-kikapcsolásakor kattanás hallatszik.
- **Búgás**
A kompresszor működését búgás kíséri.
- **Buborékolás, folyadékáramlási hang**
Amikor a hűtőközeg a vékony csövekben áramlik, buborékoló vagy csörgedezési hang hallatszik. Ez a kompresszor kikapcsolása után is hallgató egy ideig.

Szakkifejezések

- **Hűtőközeg**
Azokat a folyadékokat, amelyek a "hideg" előállításához használatosak, hűtőközegeknek hívjuk. Viszonylag alacsony a forráspontjuk, annyira alacsony, hogy a hűtőgépben tárolt élelmiszerek hője már alkalmas a felforralásukhoz, ill. elpárolgatásukhoz.
- **Hűtőkör**
Zárt kör, amelyben a hűtőközeg található. A hűtőkör részei a következők: elpárolgató, kompresszor, kondenzátor és az összekötő csövezetékek.
- **Elpárolgató**
Az elpárolgatóban párolog el (válk gőzzé) a hűtőközeg. A hűtőközeg elpárolgatásához is hőre van szükség, mint minden más folyadék eseté ben. Ez a hő a gép belső teréből származik, és ennélfogva a belső tér lehül. Ezért az elpárolgató a hűtőgép belsejében van, közvetlenül a hátlap mögé helyezik habanyagba ágyazva, és így kívülről nem látható.
- **Kompresszor**
A kompresszor hasonlít egy kis hordóra. Egy beépített villamos motor működteti, és hátul a gép lábazati részére van felerősítve. Az a feladata, hogy beszívja az elpárolgatóból a gőzzé vált hűtőközeget, összenyomja, és a kondenzátorhoz továbbítja.
- **Kondenzátor**
A kondenzátor többnyire rácsszerű kialakítású. A kondenzátorban cseppfolyósodik a kompresszor által összenyomott hűtőközeg. Ennek során hő szabadul fel, és ezt a kondenzátor átadja a környezetnek. Ezért a kondenzátor kívül található, általában a gép hátsó részére szerelik.

Az eltarthatósági idők táblázata

Friss élelmiszerek eltarthatósága a hűtőtérben

Élelmiszer	Eltarthatósági idő napban							Csomagolás
	1	2	3	4	5	6	7	
Nyers hús	X	X	x	x	x	x		Fagyasztózacskó, légmentes zárás
Főtt hús	X	X	X	x	x	x		Frissen tartó doboz
Sült hús	X	X	X	x	x			Frissen tartó doboz
Nyers darált hús	X							Frissen tartó doboz
Sült darált hús (fasírt)	X	X	x	x				Frissen tartó doboz
Felvágott, szafaládé	X	X	x	x				Zacskó, átlátszó fólia
Friss hal	X	x	x					Zacskó, légment. zárás
Főtt hal	X	X	x	x				Frissen tartó doboz
Sült hal	X	X	x	x	x			Frissen tartó doboz
Halkonzerv (bontott)	X	x	x					Frissen tartó doboz
Friss csirkedarabok	X	X	X	x	x	x		Zacskó, légment. zárás
Sült csirke	X	X	X	x	x	x		Frissen tartó doboz
Friss tyúkdarabok	X	X	x	x	x			Zacskó, légment. zárás
Főtt tyúk	X	X	x	x	x			Frissen tartó doboz
Friss liba- kacsadarabok	X	X	X	x	x	x		Zacskó, légment. zárás
Sült liba, kacsa	X	X	X	X	x	x	x	Frissen tartó doboz
Vaj (bontatlan)	X	X	X	X	X	X	X	Eredeti csomagolásban
Vaj (bontott)	X	X	x	x	x	x	x	Eredeti csomagolásban
Tej (zacskós)	X	X	X	x	x			Eredeti csomagolásban
Téjszín	X	X	x	x				Pohárban
Téjföl vagy hasonló	X	X	X	X	x	x	x	Pohárban
Kemény sajt	X	X	X	X	X	X	X	Alumíniumfóliában
Lágy sajt	X	X	X	X	x	x	x	Zacskó
Túró	X	X	X	X	x	x	x	Zacskó
Tőjás	X	X	X	X	X	X	X	
Spenót, sóska	X	X	x	x				Zacskó
Borsó, bab	X	X	X	X	x	x	x	Zacskó
Gomba	X	X	x	x	x			Zacskó
Sárgarépa, spárga	X	X	X	X	X	X	X	Zacskó
Zöldpaprika	X	X	x	x	x			Zacskó
Paradicsom	X	X	X	X	X	X	X	Zacskó
Káposztafélék	X	X	X	X	X	x	x	Zacskó
Gyorsan romló gyümölcs (pl. eper, málna)	X	X	X	x	x			Zacskó
Egyéb gyümölcs	X	X	X	X	x	x	x	Zacskó
Bontott gyümölcskonzerv	X	X	X	x	x			Frissen tartó doboz
Desszertek, torták	X	X	x	x				Frissen tartó doboz

Jelmagyarázat:

X Szokásos eltartási idő

x Lehetséges eltartási idő (csak teljesen friss termékek esetén)

Műszaki adatok

Modell	S 64240 KA 1
Bruttó űrtartalom (liter)	Mélyhűtő rekesz: 18 Hűtőtér 231
Nettó űrtartalom (liter)	Mélyhűtő rekesz:18 Hűtőtér: 213
Szélesség	550
Magasság	1250
Mélység	600
Energiafelvétel (kWh/24 óra)	0,57
kWh/év)	208
Energiagazdaságossági osztály	A+
Fagyasztóképesség (kg/24 óra)	2
Maximális eltartási idő zavar esetén (óra)	11
Maximális teljesítményfelvétel (W)	110
Tömeg (kg)	53

Javítási feltételek

Garanciajegyben található.

Vevőszolgálat

A "Mit tegyünk, ha..." szakaszban összefoglaltuk a legfontosabb olyan hibalehetőségeket, amelyeket a felhasználók maguk is el tudnak hárítani. Az ebben nem szereplő, a hűtőszekrény kezelésével és használatával összefüggő kérdések esetén keresse meg a Vevőszolgálatunkat:

LEHEL Hűtőgépgyár Kft Vevőszolgálat
1142 Budapest, Erzsébet királyné útja 87.
T: 252-1773

Ha a rendellenes működés a Vevőszolgálatunk útmutatásai alapján sem hárítható el, illetve egyértelmű meghibásodásról van szó, kérjük vegye fel a kapcsolatot a lakóhelyéhez legközelebbi, a szervizlistán található márkaszervizzel.

A Vevőszolgálatnak meg kell adni a berendezés termék-számát (PNC-szám) és a sorozatszámot (S-szám), amely adatok a típustáblán találhatók.

Annak érdekében, hogy szükség esetén rendelkezésre álljanak, javasoljuk a fenti adatokat ide jegyezni:

Modell megjelölése:

Termékszám (PNC-szám):

Sorozatszám (S-szám):

A hibabejelentéshez egyben adja meg az alábbiakat:

Miben nyilvánul meg a hiba?

Milyen körülmények között lépett fel a hiba?

 **From the Electrolux Group. The world's No.1 choice.**

Skupina Electrolux je největším výrobcem spotřebičů pro kuchyň, čistotu a venkovní použití. Vše než 55 milionů výrobků Skupiny Electrolux / jako jsou chladničky, sporáky, pračky, vysavače, řetězové pily a travní sekačky/ vĚcelkové hodnotě až 14 miliard USD je prodáno každým rokem ve více než 150 zemích světa.

 **From the Electrolux Group. The world's No.1 choice.**

Az Electrolux Csoport a világ legnagyobb konyhai, fürdőszobai, tisztító és szabadtéri készülékeket gyártó vállalata. Több mint 55 millió Electrolux csoport által forgalmazott terméket (többek között hűtőszekrényeket, tűzhelyeket, porszívókat, láncfűrészeket és őrnyíró gépeket) adnak el évente mintegy 14 milliárd dollár értékben a világ több mint 150 országában.

AEG Hausgeräte GmbH
Postfach 1036
D-90327 Nürnberg

Sie können Ersatzteile, Zubehör und Pflegemittel on line bestellen unter
<http://www.aeg-hausgeraete.de>

© Copyright by AEG
Technische Änderungen vorbehalten
1325736 -01- 0101