



BG Хладилник-фризер
HU Hűtő - fagyasztó
RO Frigider cu congelator

Ръководство за употреба 2
Használati útmutató 27
Manual de utilizare 52

СЪДЪРЖАНИЕ

1. ИНФОРМАЦИЯ ЗА БЕЗОПАСНОСТ.....	2
2. ИНСТРУКЦИИ ЗА БЕЗОПАСНОСТ.....	5
3. МОНТАЖ.....	7
4. КОНТРОЛНО ТАБЛО.....	10
5. ВСЕКИДНЕВНА УПОТРЕБА.....	13
6. ПРЕПОРЪКИ И СЪВЕТИ.....	17
7. ГРИЖИ И ПОЧИСТВАНЕ.....	20
8. ОТСТРАНЯВАНЕ НА НЕИЗПРАВНОСТИ.....	21
9. ШУМОВЕ.....	25
10. ТЕХНИЧЕСКИ ДАННИ.....	26
11. ИНФОРМАЦИЯ ЗА ИЗПИТВАЩИ ЛАБОРАТОРИИ.....	26
12. ОПАЗВАНЕ НА ОКОЛНАТА СРЕДА.....	26

МИСЛИМ ЗА ВАС

Благодарим Ви, че закупихте уред на Electrolux. Избрахте продукт, който носи в себе си десетилетия професионален опит и иновации. Оригинален и стилиен, той е създаден с мисъл за Вас. Затова, когато го използвате, можете да сте сигурни, че всеки път ще постигате страхотни резултати. Добре дошли в Electrolux.

Посетете нашия уебсайт за:



Вижте полезни съвети за употреба, брошури, отстраняване на неизправности, информация за сервиз и ремонт:

www.electrolux.com/support



Регистрирайте Вашия продукт за по-добро обслужване:

www.registerelectrolux.com



Купете аксесоари, консумативи и оригинални резервни части за Вашия уред:

www.electrolux.com/shop


ОБСЛУЖВАНЕ НА КЛИЕНТИ

Винаги използвайте оригинални резервни части.

Когато се свързвате с нашия оторизиран отдел „Обслужване“, трябва да имате под ръка следната информация: Модел, PNC, сериен номер. Информацията може да бъде открита на табелката с основни данни

 Предупреждение / Внимание–Информация за безопасност

 Обща информация и съвети

 Информация за околната среда

Запазваме си правото на изменения.

1. ИНФОРМАЦИЯ ЗА БЕЗОПАСНОСТ

Преди монтирането и употребата на уреда внимателно прочетете предоставените инструкции.

Производителят не е отговорен за наранявания или повреди в резултат на неправилна инсталация или употреба. Винаги дръжте инструкциите на безопасно и лесно достъпно място за справка в бъдеще.

1.1 Безопасност за деца и лица в неравностойно положение

- Този уред може да бъде използван от деца над 8-годишна възраст, както и от лица с намалени физически, сетивни и умствени възможности или от лица без опит и познания, само ако те са под наблюдение или бъдат инструктирани относно безопасната употреба на уреда и разбират възможните рискове.
- Деца на възраст от 3 до 8 години могат да поставят или изваждат съдържание в/от уреда, при условие че са били правилно инструктирани.
- Този уред може да се използва от лица с тежки или комплексни увреждания, при условие че са били правилно инструктирани.
- Деца под 3-годишна възраст трябва да се държат далеч от уреда, освен ако не са под постоянно наблюдение.
- Децата трябва да бъдат под наблюдение, за да се гарантира, че не си играят с уреда.
- Деца не трябва да извършват почистване или поддръжка на уреда, когато са без надзор.
- Дръжте всички опаковки далече от деца и изхвърлете опаковките по местните правила.

1.2 Обща безопасност

- Този уред е предназначен само за съхранение на храни и напитки.
- Този уред е предназначен за домашна употреба в затворени помещения.
- Този уред може да се използва в офиси, стаи в хотел, стаи в мотел, къщи за гости и други подобни

- места за настаняване, където това използване не надвишава (средно) нивото на домашна употреба.
- За да се избегне замърсяването на храна, следвайте инструкциите по-долу:
 - не дръжте вратата отворена в продължение на дълги периоди;
 - редовно почиствайте повърхностите, които могат да влязат в контакт с храна и достъпните отводнителни системи;
 - съхранявайте сурови меса и риба в подходящите съдове в хладилник, за да не влязат в контакт или потекат върху друга храна.
 - **ПРЕДУПРЕЖДЕНИЕ:** Внимавайте вентилационните отвори в корпуса на уреда или във вградената структура да не са възпрепятствани.
 - **ПРЕДУПРЕЖДЕНИЕ:** Не използвайте механични устройства или други средства за ускоряване на процеса на размразяване, освен препоръчаните от производителя.
 - **ПРЕДУПРЕЖДЕНИЕ:** Не повреждайте хладилната верига.
 - **ПРЕДУПРЕЖДЕНИЕ:** Не използвайте ел. уреди в отделенията за съхранение на храна, освен ако не са от типа, препоръчан от производителя.
 - Не използвайте водна струя или пара, за да почистите уреда.
 - Почистете уреда с мокра, мека кърпа. Използвайте само неутрални почистващи препарати. Не използвайте абразивни кърпи, разтворители или метални предмети.
 - Когато уредът стои празен за дълъг период – изключете го, размразете го, почистете уреда и оставете вратата отворена, за да избегнете образуването на мухал във вътрешността на уреда.
 - Не съхранявайте експлозивни субстанции, като кутии аерозол със запалимо гориво в този уред.

- Ако захранващият кабел е повреден, той трябва да се замени от производителя, от упълномощен сервизен център или от лица със сходна квалификация, за да се избегне риск.

2. ИНСТРУКЦИИ ЗА БЕЗОПАСНОСТ

2.1 Инсталация



ВНИМАНИЕ!

Само квалифициран човек може да извърши монтажа на уреда.

- Махнете всички опаковки.
- Не монтирайте и не използвайте повреден уред.
- Не използвайте уреда, преди да го инсталирате във вградената конструкция заради безопасността.
- Следвайте инструкциите за инсталиране, приложени към уреда.
- Винаги внимавайте, когато местите уреда, тъй като е тежък. Винаги използвайте предпазни ръкавици и затворени обувки.
- Уверете се, че има свободна циркулация на въздуха около уреда.
- При първо инсталиране или след реверсиране на вратичката изчакайте поне 4 часа, преди да свържете уреда към захранването. Това се налага, за да може маслото да протече обратно в компресора.
- Преди да извършвате каквито и да било действия върху уреда (напр. реверсиране на вратата), извадете щепсела от контакта.
- Не монтирайте уреда близо до радиатори, печки, фурни или котлони.
- Не излагайте уреда на дъжд.
- Не монтирайте уреда на места, където има пряка слънчева светлина.
- Не инсталирайте този уред на места, които са прекалено влажни или студени.
- Когато премествате уреда, повдигнете го откъм предния ръб, за да избегнете надраскване на пода.

- Уредът съдържа торбичка с дехидратант. Това не е играчка. Това не е храна. Моля, изхвърлете я незабавно.

2.2 Електрическо свързване



ВНИМАНИЕ!

Риск от пожар или токов удар.



ВНИМАНИЕ!

При позициониране на уреда се уверете, че захранващият кабел не е закачен или повреден.



ВНИМАНИЕ!

Не използвайте разклонители или адаптери с много входове.

- Уредът трябва да е заземен.
- Уверете се, че параметрите на табелката с технически данни са съвместими с електрическите данни на захранващата мрежа.
- Винаги използвайте правилно монтиран контакт със защита от токов удар.
- Уверете се, че не наранявате ел. компоненти (напр. основен контакт за захранване, захранващ кабел, компресор). Свържете се с оторизирания сервизен център или електротехник, за да смените електрическите компоненти.
- Захранващият кабел трябва да е под нивото на основния контакт за захранване.
- Свържете кабела за захранването към контакта единствено в края на инсталацията. Уверете се, че щепселът за захранване е достъпен след инсталирането.
- Не издърпвайте захранващия кабел, за да изключите уреда.

Винаги издърпвайте щепсела на захранването.

2.3 Използване



ВНИМАНИЕ!

Риск от контузии, изгаряния, електрически удар или пожар.



Уредът съдържа запалим газ, изобутан (R600a), природен газ с високо ниво на екологична съвместимост. Внимавайте да не причините повреда на хладилната верига със съдържание на изобутан.

- Не променяйте предназначението на уреда.
- Всяка употреба на вградения продукт като свободно стоящ е строго забранена.
- Не поставяйте електрически уреди (напр. машини за сладолед) в уреда, освен ако това не е посочено от производителя.
- Ако възникне повреда на хладилната верига, уверете се, че няма пламъци и източници на възпламеняване в помещението. Проветрете стаята.
- Не позволявайте на горещи предмети да докосват пластмасовите части на уреда.
- Не поставяйте безалкохолни напитки във фризерното отделение. Това ще доведе до образуване на налягане върху контейнера за напитки.
- Не съхранявайте запалим газ и течност в уреда.
- Не поставяйте запалими продукти или предмети, които са намокрени със запалими продукти, в близост до уреда или върху него.
- Не докосвайте компресора или кондензатора. Те са горещи.
- Не премахвайте и не докосвайте нищо от фризерното отделение, ако ръцете Ви са мокри или влажни.
- Не замразявайте отново храна, която е била размразена.

- Спазвайте инструкциите за съхранение върху опаковката на замразената храна.
- Опаковайте храните в материал, подходящ за контакт с храна, преди да ги поставите в отделението на фризера.

2.4 Вътрешно осветление



ВНИМАНИЕ!

Опасност от токов удар.

- Този продукт включва светлинен източник с клас на енергийна ефективност F.
- Относно лампата(ите) вътре в този продукт и резервните лампи, продавани отделно: Тези лампи са предназначени да издържат на екстремни физически условия в домакински уреди, като температура, вибрации, влажност или са предназначени да сигнализируют информация за работното състояние на уреда. Те не са предназначени за използване в други приложения и не са подходящи за осветяване на помещения в домакинството.

2.5 Грижи и почистване



ВНИМАНИЕ!

Опасност от нараняване или повреда на уреда.

- Преди поддръжка изключете уреда и извадете щепсела на захранването от контакта на ел. мрежа.
- Този уред съдържа въглеродороди в охлаждащия блок. Само квалифицирано лице може да поддържа и презарежда уреда.
- Редовно проверявайте канала за отцеждане на уреда и ако е необходимо, го почистете. Ако каналът за отцеждане се запуши, размразената вода ще се събере на дъното на уреда.

2.6 Обслужване

- За поправка на уреда се свържете с оторизирания сервизен център.

Използвайте само оригинални резервни части.

- Моля, имайте предвид, че собственоръчната поправка или поправка, която не е извършена от специалист, може да има последици, свързани с безопасността, и да анулира гаранцията.
- Следните резервни части ще бъдат налични в продължение на 7 години след като моделът е спрял от производство: термостати, температурни сензори, печатни платки, светлинни източници, дръжки на врати, панти на врати, тави и кошници. Моля, имайте предвид, че някои от тези резервни части са налични само за професионални техници и не всички резервни части са подходящи за всички модели.
- Уплътненията за врати ще са налични в рамките на 10 години след като моделът е спрял от производство.

2.7 Изхвърляне



ВНИМАНИЕ!

Риск от нараняване или задушаване.

- Изключете уреда от електрозахранването.
- Отрежете захранващия кабел и го изхвърлете.
- Отстранете вратичката, за да не могат деца и домашни любимци да се заключат в уреда.
- Хладилната верига и изолационните материали на този уред са благоприятни за озона.
- Изолационната пяна съдържа възпламеним газ. Свържете се с общинските власти за информация за това как да изхвърлите уреда правилно.
- Не повреждайте частта на охлаждащия блок, който е близо до топлообменника.

3. МОНТАЖ



ВНИМАНИЕ!

Вж. глава "Безопасност".



ВНИМАНИЕ!

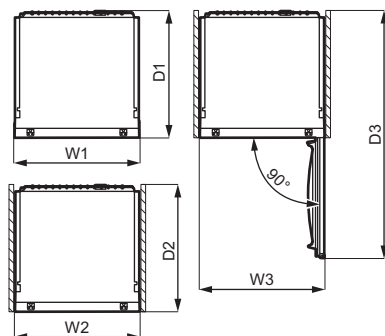
За да монтирате уреда си, се консултирайте с документа с инструкции за монтаж.



ВНИМАНИЕ!

Поставете уреда в съответствие с документа с инструкции за монтаж, за да избегнете риск от нестабилност на уреда.

3.1 Размери



Габаритни размери ¹		
H1	mm	1884
W1	mm	546
D1	mm	549

¹ височината, ширината и дълбочината на уреда без дръжката

Необходимо пространство за експлоатация ²		
H2 (A+B)	mm	1936
W2	mm	546
D2	mm	551
A	mm	1894
B	mm	36

² височината, ширината и дълбочината на хладилника, включително дръжката на вратата, плюс пространството, необходимо за свободна циркулация на охлаждащия въздух

Общо пространство, необходимо за експлоатация ³		
H3 (A+B)	mm	1936
W3	mm	546
D3	mm	1068

³ височината, ширината и дълбочината на хладилника, включително дръжката на вратата, плюс пространството, необходимо за свободна циркулация на охлаждащия въздух, плюс пространството, необходимо за отваряне на вратата до

минималния ъгъл, позволяващ изваждане на всички вътрешни приспособления

3.2 Местоположение

За да осигурите най-добрата функционалност на уреда, не се препоръчва монтажа на уреда в близост до източник на топлина (фурни, готв. печки, радиатори или котлони) или на място с пряка слънчева светлина. Уверете се, че има свободна циркулация на въздух около гърба на шкафа.

Уредът трябва да бъде монтиран на сухо и проветливо място на закрито.

Уредът е предназначен за работа в околна среда с температура, варираща от 10°C до 43°C.

i Правилната работа на уреда е гарантирана, единствено ако се извършва в посочения температурен диапазон.

i Ако имате съмнения относно това къде да монтирате уреда, обърнете се към търговеца, отдела за обслужване на клиенти или най-близкия оторизиран сервизен център.

i Трябва да е възможно уредът да се изключва от мрежовото захранване. Щепселът трябва да е леснодостъпен след монтажа.

3.3 Електрическо свързване

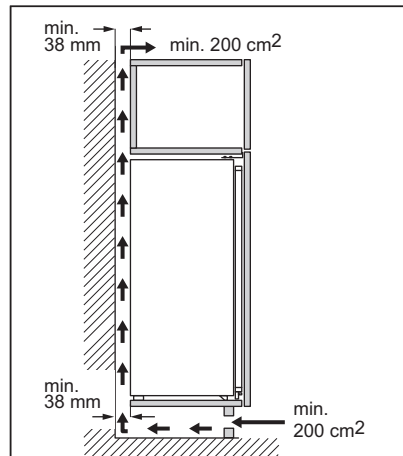
- Преди включване към електрозахранващата мрежа проверете дали напрежението и честотата на табелката с данни отговарят на тези от домашната Ви електрозахранваща мрежа.
- Уредът трябва да е заземен. За целта щепселът на захранващия кабел има специален контакт. Ако

домашният контакт на електрозахранването не е заземен, свържете уреда към отделен заземяващ кабел в съответствие с действащите нормативни разпоредби след консултация с квалифициран техник.

- Производителят не носи отговорност, ако горепосочените мерки за безопасност не са спазени.
- Уредът съответства на Директивите на Е.Е.С.

3.4 Изисквания за вентилация

Зад хладилника трябва да има достатъчна циркулация на въздух.



ПРЕДУПРЕЖДЕНИЕ!

За инсталирането вижте инструкциите за инсталиране.

3.5 Обръщане на вратата

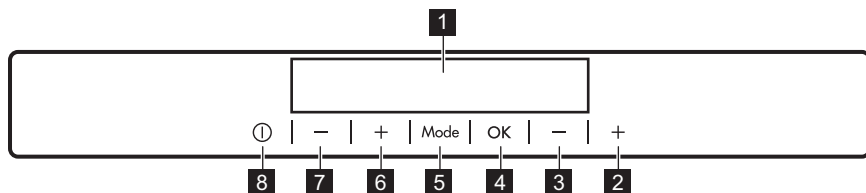
Моля, вижте отделния документ с инструкции относно монтажа и обръщането на вратата.



ПРЕДУПРЕЖДЕНИЕ!

На всеки етап от обръщането на вратата пазете пода от одрасквания с издръжлив материал.

4. КОНТРОЛНО ТАБЛО



1 Екран

2 Бутон за повишаване на температурата на фризера

3 Бутон за понижаване на температурата на фризера

4 ОК

5 Mode

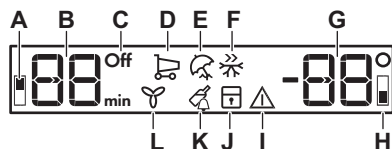
6 Бутон за повишаване на температурата на хладилника

7 Бутон за понижаване на температурата на хладилника

8 ON/OFF

Можете да промените предварително зададения звук от бутоните, като натиснете заедно бутон Mode и бутон за намаляване на температурата за няколко секунди. Промяната е обратима.

4.1 Екран



A. Индикатор за хладилното отделение

B. Индикатор на таймера /Индикатор за температурата

C. Индикатор ON/OFF

D. Функция FastCool

E. Режим Holiday

F. Функция FastFreeze

G. Индикатор за температурата

H. Индикатор за фризерното отделение

I. Индикатор за алармата

J. Функция ChildLock

K. Функция DrinksChill

L. Функция DYNAMICAIR

4.2 Включване

1. Свържете към контакта на електрическата мрежа.
2. Натиснете ON/OFF на уреда, ако дисплеят е изключен. Температурните индикатори показват зададената по подразбиране температура.

За да изберете различно задание на температура, вижте „Регулиране на температурата“.

Ако на дисплея се появи "dEMo", вижте раздел „Отстраняване на неизправности“.

4.3 Изключване

1. Натиснете бутон ON/OFF на уреда за 3 секунди. Дисплеят се изключва.
2. Изключете щепселите от захранващия контакт.

4.4 Регулиране на температурата

Задайте температурата на уреда чрез натискане на регулаторите на температурата.

Препоръчителната зададена температура е:

- +4 °C за хладилника
- -18 °C за фризера

Температурата може да варира между -15°C и -24°C за фризера и между 2°C и 8°C за хладилника.

Зададената температура се показва на индикаторите.



Зададената температура се достига в рамките на 24 часа.

Зададената температура остава запаметена и при спиране на тока.

4.5 Включване на хладилника

За да включите хладилника, е достатъчно да натиснете регулатора за температура на хладилника. За да включите хладилника по друг начин:

1. Натиснете Mode, докато се появи съответната икона.

Индикаторът на хладилника OFF мига.

2. Натиснете OK, за да потвърдите.

Индикаторът OFF за изключен хладилник се скрива и хладилното отделение е включено.



За да изберете различно задание на температура, вижте „Регулиране на температурата“.

4.6 Изключване на хладилника

Възможно е да изключите само хладилното отделение, а фризера да продължи да функционира.

1. Задръжте Mode до появяването на индикатора за хладилното отделение.

Индикаторът OFF за изключен хладилник и индикаторът за хладилно отделение премигват.

Индикаторът за температура на хладилника показва тирета.

2. Натиснете OK, за да потвърдите. Индикаторът OFF за изключен хладилник се показва и хладилното отделение е изключено.

4.7 Функция FastCool

Ако се налага да поставите голямо количество топла храна, например след пазаруване, Ви предлагаме да активирате функцията FastCool, за да изстудите продуктите по-бързо и да избегнете затоплянето на останалата храна, която вече се съхранява в хладилника.

1. Натиснете Mode, докато се появи съответната икона.

Индикаторът FastCool мига.

2. Натиснете OK, за да потвърдите.

Индикаторът FastCool се показва.

Вентилаторът автоматично се активира за времетраенето на функцията.

Тази функция спира автоматично след приблизително 24 часа.

Можете да деактивирате функцията FastCool преди автоматичното ѝ спиране, като повторите процедурата или като изберете различна настроена температура за хладилника.

4.8 Режим Holiday

Този режим Ви позволява да поддържате хладилното отделение празно по време на дълъг период на ваканция, като намалява образуването на лоши миризми и в същото време фризерното отделение може да функционира нормално.

1. Натиснете Mode, докато се появи съответната икона.

Индикаторът Holiday мига. Зададената температура се показва на индикаторите.

2. Натиснете OK, за да потвърдите.

Индикаторът Holiday се показва.



Този режим се изключва след избиране на различна температура.

4.9 Функция FastFreeze

FastFreeze се използва, за да извърши предварително замразяване и последващо бързо замразяване във фризерното отделение. Тази функция ускорява замразяването на пресните храни и в същото време предпазва вече съхраняваните храни от нежелано затопляне.



За да замразите пресни хранителни продукти, активирайте функцията FastFreeze най-малко 24 часа преди поставянето на хранителни продукти за предварително замразяване.

1. За да активирате тази функция, натиснете бутона Mode, докато се появи съответната икона.

Индикаторът FastFreeze мига.

2. Натиснете бутона ОК за потвърждение.

Индикаторът FastFreeze се показва. Тази функция спира автоматично след 52 часа.

Можете да деактивирате функцията FastFreeze преди автоматичното ѝ спиране, като повторите процедурата до изключването на индикатора FastFreeze или като изберете различна настроена температура за хладилника.

4.10 DYNAMICAIR функция

Отделението на хладилника е снабдено с устройство, което спомага за бързото изстудяване на хранителните продукти и поддържа по-равномерна температура в отделението.

Устройството се активира автоматично или ръчно при необходимост.

За включване на функцията:

1. Натискайте Mode бутона, докато се появи съответната икона. Индикаторът DYNAMICAIR мига.
2. Натиснете бутона ОК за потвърждение. Индикаторът DYNAMICAIR се показва.

За да изключите функцията, повторяйте процедурата, докато DYNAMICAIR индикаторът се изключи.



Ако функцията е активирана автоматично, DYNAMICAIR индикаторът не се показва (вижте „Всекидневна употреба“). Активирането на DYNAMICAIR функцията увеличава консумацията на енергия.

Вентилаторът спира, когато вратата се отвори, и се включва отново веднага, след като тя се затвори.

4.11 Функция ChildLock

Активирайте функцията ChildLock, за да заключите бутоните от неволно натискане.

1. Натиснете Mode, докато се появи съответната иконка.

Индикаторът ChildLock мига.

2. Натиснете ОК, за да потвърдите.

Индикаторът ChildLock се показва. За да изключите функцията ChildLock, повторете процедурата, докато се изключи индикаторът ChildLock.

4.12 Функция DrinksChill

Функцията DrinksChill се използва за задаване на звуков сигнал в предпочитан час, подходяща например, когато за определена рецепта се изисква изстудяване на продуктите за определен период от време.

Тя е удобна и когато е необходимо напомняне, за да не забравите бутилки или консерви, поставени във фризера за по-бързо охлаждане.

1. Натиснете Mode, докато се появи съответната икона.

Индикаторът DrinksChill мига.

Таймерът показва зададената стойност (30 минути) за няколко секунди.

2. Натиснете регулатора на таймера, за да промените зададената стойност на таймера от 1 до 90 минути.
3. Натиснете ОК, за да потвърдите.

Индикаторът DrinksChill се показва. Таймерът започва да мига (min). Когато отброяването приключи, индикаторът за „0 min“ премигва и прозвучава звук алармен сигнал. Натиснете ОК, за да изключите сигнала и да преустановите функцията.

За да изключите функцията, повторете процедурата докато индикаторът DrinksChill се изключи.

- i** Можете да промените времето при отброяването и в края му, като натиснете бутона за намаляване на температурата и бутона за увеличаване на температурата .

4.13 Аларма за висока температура

Когато температурата във фризерното отделение се повиши (напр. поради предишно спиране на тока), индикаторите за аларма и температура на фризера премигват, а звуковият сигнал се включва. За да деактивирате алармата:

1. Натиснете произволен бутон. Звуковият сигнал се изключва.
2. Индикаторът за температура на фризера показва най-високата

температура, достигната за няколко секунди, след което отново показва зададената температура.

- i** Индикаторът за аларма продължава да мига, докато не се възобновят нормалните условия. Ако не натиснете бутон, звуковият сигнал се изключва автоматично след около един час, за да не предизвика неудобство.

4.14 Аларма за отворена врата

Ако вратата на хладилника бъде оставена отворена в продължение на приблизително 5 минути, се включва звук сигнал.

Алармата спира след затваряне на вратичката. По време на алармата звуковият сигнал може да бъде заглушен чрез натискане на който и да било бутон.

- i** Ако не натиснете бутон, звуковият сигнал се изключва автоматично след около един час, за да не предизвика неудобство.

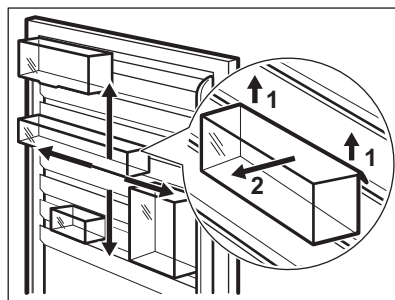
5. ВСЕКИДНЕВНА УПОТРЕБА

5.1 Позициониране на рафтове за врата

Вратата на уреда е оборудвана с плъзгачи, които позволяват предпочитаната подредба на рафтове/съдове.

За да позиционирате наново рафтовете/съдовете на вратата:

1. Постепенно издърпайте рафта/съда по посока на стрелките, докато не се освободи.
2. Поставете рафта/съда в желаната позиция и внимателно го поставете върху плъзгачите.



5.2 Подвижни рафтове

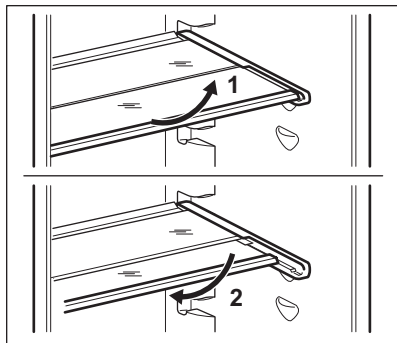
Стените на хладилника са оборудвани със серия от плъзгачи, така че

рафтовете да могат да се разположат според предпочитанията Ви.

Този уред е снабден също и с рафт, състоящ се от две част. Предната половина на рафта може да се поставя под втората половина, за да се спести място.

За да сгънете рафта:

1. Извадете предната половина внимателно.
2. Плъзнете я в долната релса и под втората половина.



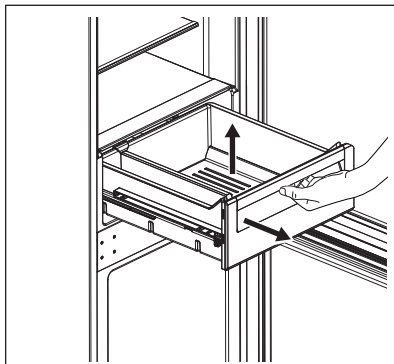
Не премествайте стъкления рафт над чекмеджето за зеленчуци, за да осигурите правилна циркулация на въздуха.

5.3 Чекмедже за зеленчуци

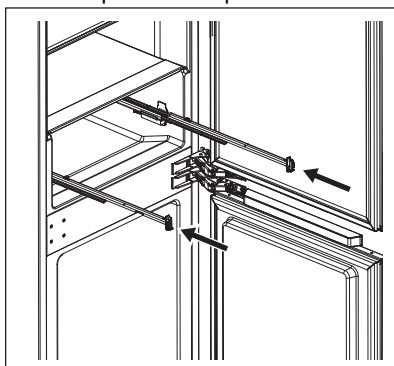
Чекмеджето е подходящо за съхранение на плодове и зеленчуци.

За да премахнете чекмеджето (напр. при почистване):

1. Издърпайте чекмеджето и го повдигнете.

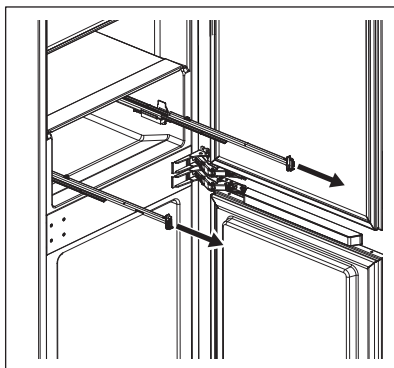


2. Избутайте релсите навътре, за да избегнете повреди по уреда при затварянето на вратата.

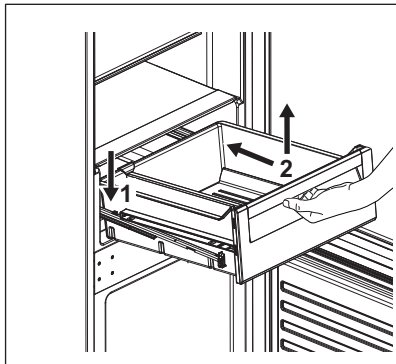


За да го монтирате обратно:

1. Издърпайте релсите.



2. Поставете задната част на чекмеджето (1) върху релсите.



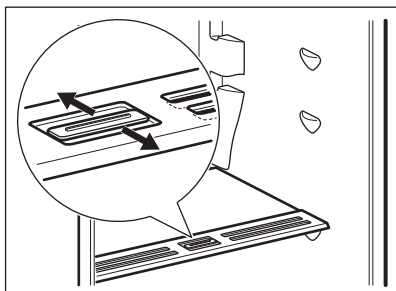
3. Поддържайте предната част на чекмеджето (2) повдигната, докато го намествате навътре.
4. Натиснете предната част на чекмеджето надолу.

- i** Извадете отново чекмеджето и проверете дали е поставено правилно върху задните и предните кукички.

5.4 Управление на влажността

На стъкленият рафт има устройство с отвори (които се регулират с плъзгащ лост), които позволяват регулиране на влажността в чекмеджето(ата) за зеленчуци.

- i** Не поставяйте хранителни продукти върху устройството за контрол на влажността.



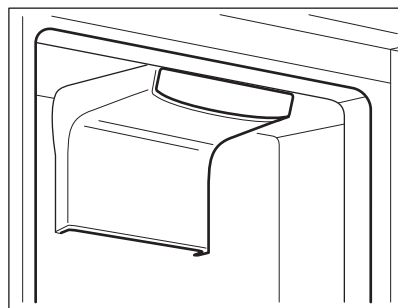
Позицията на контрола на влажността зависи от вида и количеството плодове и зеленчуци:

- Затворени отвори: препоръчително, когато има малко количество плодове и зеленчуци. По този начин, естественото съдържание на влажност в плодовете и зеленчуците се запазва за по-дълго.
- Отворени отвори: препоръчително, когато има голямо количество плодове и зеленчуци. По този начин, по-голямата въздушна циркулация образува въздух с по-малко влага.

5.5 DYNAMICAIR

Отделението на хладилника е снабдено с устройство, което спомага за бързото изстудяване на хранителните продукти и поддържа равномерна температура в отделението.

Устройството се активира автоматично при необходимост.



Възможно е да включите устройството ръчно при необходимост (вижте „функция DYNAMICAIR“).

- i** Вентилаторът работи само при затворена врата.

5.6 Филтър CleanAir

Уредът Ви е оборудван с въгленов филтър CleanAir, намиращ се в чекмеджето в уреда DYNAMICAIR.

Филтърът пречиства въздуха от нежелани миризми в хладилното

отделение, подобрявайки качеството на съхранение.

При доставка, филтърът е в найлонова торбичка (вижте глава „Грижа и почистване“ за монтажа).



ПРЕДУПРЕЖДЕНИЕ!

По време на работа винаги дръжте чекмеджето за вентилация на въздуха затворен.

5.7 Замразяване на пресни хранителни продукти

Фризерното отделение е подходящо за замразяване на пресни хранителни продукти и за дълготрайно съхранение на замразени и дълбоко замразени хранителни продукти.

За замразяване на пресни хранителни продукти, активирайте функция FastFreeze най-малко 24 часа преди да поставите хранителните продукти, които ще замразявате, във фризерното отделение.

Съхранявайте пресните хранителни продукти, разпределени равномерно в първото отделение или чекмедже отгоре надолу.

Максималното количество хранителни продукти, което може да бъде замразено, без да бъде добавено допълнително количество пресни хранителни продукти в продължение на 24 часа, е указано на табелката с данни (етикет, поставен във вътрешността на уреда).

Когато процесът на замразяване приключи, уредът автоматично възвръща предишната настройка за температура (вижте „FastFreeze Функция“).

За повече информация вижте „Препоръки за замразяване“.

5.8 Съхранение на дълбоко замразени храни

При първоначално включване или след дълъг период, през който уредът не е използван, го оставете го да работи поне 3 часа с включена

функция FastFreeze, преди да поставите хранителни продукти в отделението.

Чекмеджетата на фризера гарантират бързото и лесното намиране на пакета храна, който искате.

Ако ще съхранявате големи количества храна, извадете всички чекмеджета и поставете храната върху рафтовете.

Дръжте храната по всички рафтове на разстояние не по-малко от 15 мм от вратата.



ПРЕДУПРЕЖДЕНИЕ!

При случайно размразяване, например, поради спиране на тока, ако уредът е бил изключен за по-дълго време, отколкото е посочено в таблицата с техническите спецификации в раздела „Време за повишаване на температурата“, размразената храна трябва се консумира бързо или да се сготви веднага, след това да се охлади и да се замрази отново. Вижте „Аларма за висока температура“.

5.9 Размразяване

Дълбоко замразените или замразените храни могат да бъдат размразявани в хладилника или в найлонова торбичка под струя студена вода преди консумация.

Това зависи от наличното свободно време и вида храна. Малки парчета могат да бъдат сготвени дори в замразено състояние.

5.10 Приготвяне на кубчета лед

Този уред е оборудван с една или повече тавички за приготвяне на кубчета лед.



Не използвайте метални инструменти за изваждане на тавичките от фризера.

1. Напълнете тези тавички с вода.
2. Поставете тавичките за лед в отделението на фризера.

6. ПРЕПОРЪКИ И СЪВЕТИ

6.1 Съвети за енергоспестяване

- Фризер: Вътрешната конфигурация на уреда е тази, която осигурява най-ефективно използване на енергия.
- Хладилник: Най-ефективното използване на енергия се осигурява при конфигурацията, когато чекмеджетата са в долната част на уреда, а рафтовете са разпределени равномерно. Положението на поставките на вратата не влияе на консумацията на енергия.
- Не отваряйте вратата често и не я оставайте отворена по-дълго от необходимото.
- Фризер: Колкото по-ниска е настроената температура, толкова по-голямо ще бъде потреблението на енергия.
- Хладилник: Не задавайте твърде висока температура, за да спестите енергия, освен ако характеристиките на храната не го изискват.
- Ако температурата на околната среда е висока и контролът на температурата е настроен на ниска температура, и уредът е напълно зареден, компресорът може да работи непрекъснато, причинявайки скреж или образуване на лед върху изпарителя. В този случай настройте контрола на температурата на по-висока температура, за да се позволи автоматично размразяване и по този начин да спестите енергия.
- Уверете се, че вентилацията е добра. Не покривайте вентилационните решетки и отвори.
- Уверете се, че хранителните продукти в уреда позволяват циркулация на въздуха чрез

съответните отвори по задната стена на уреда.


6.2 Препоръки за замразяване

- Активирайте функцията FastFreeze поне 24 часа преди да поставите храна във фризерното отделение.
- Преди замразяване, увийте и запечатайте пресни хранителни продукти в: алуминиево фолио, пластмасово фолио или торбички, херметически затворени контейнери с капак.
- За по-ефективно замразяване и размразяване разделете храната на малки порции.
- Препоръчително е да ги етикетирате и да сложите дати на всеки замразен хранителен продукт. Това ще спомогне за разграничаването на храната и за напомняне на срока на годност, за да се избегне тяхното разваляне.
- Храната трябва да е прясна, когато се замразява, за да се запази доброто качество. Особено плодове и зеленчуци трябва да бъдат замразявани след беритба, за да се запазят всички хранителни стойности.
- Не замразявайте бутилки или консерви, по-конкретно напитки, съдържащи въглероден диоксид – възможно е да експлодират при замразяване.
- Не поставяйте гореща храна във фризерното отделение. Оставете я да изстине на стайна температура преди да я поставите във фризерното отделение.
- За да избегнете повишаване в температурата на вече замразена храна, не поставяйте прясна незамразена храна в непосредствена близост. Поставете храната при стайна температура в

частта на фризерното отделение, където няма замразена храна.

- Не консумирайте ледени кубчета, лед или ледени близалки непосредствено преди изваждането им от фризера. Риск от замръзвания.
- Не замразявайте повторно размразена храна. Ако храната се е размразила, сгответе я, оставете я да изстине и след това я замразете.

6.3 Съвети за съхранение на дълбоко замразени храни

- Фризерното отделение е това, обозначено с .
- Добрата настройка на температурата, която осигурява консервиране на замразени хранителни продукти, е температура, по-ниска или равна на -18°C . По-високите температурни настройки в уреда може да доведат до по-кратък срок на годност на храната.
- Цялото фризерно отделение е подходящо за съхранение на замразени хранителни продукти.
- Оставете достатъчно място около храната, за да може въздухът да циркулира свободно.
- За правилно съхраняване, вижте етикета върху опаковката на

храните, за да видите срока на годност.

- От значение е да загъвате храните по такъв начин, че да не навлизат вода и влага или да се образува конденз при поставяне в отделението.

6.4 Съвети при пазаруване

След пазаруване:

- Уверете се, че опаковката не е нарушена – храната може да е развалена. Ако опаковката е издута и мокра, най-вероятно продуктът не е съхраняван в оптимални условия и е започнал процесът по размразяване.
- За да ограничите размразяването, купувайте замразени продукти след като сте избрали всичко останало и ги пренесайте в термични или изолирани хладилни чанти.
- Поставете замразените продукти във фризера веднага след като се приберете от пазар.
- Ако храната се е размразила дори наполовина, не я замразявайте отново. Консумирайте я възможно най-скоро.
- Водете се по срока на годност и указанията за съхранение върху опаковката.

6.5 Срок на годност при съхранение в камерата


Вид храна	Срок на годност (месеци)
Хляб	3
Плодове (с изкл. на цитруси)	6 - 12
Зеленчуци	8 - 10
Останала храна, несъдържаща месо	1 - 2
Млечни продукти:	
Краве масло	6 - 9
Меко сирене (напр. моцарела)	3 - 4
Твърдо сирене (напр. пармезан, чедър)	6

Вид храна	Срок на годност (месеци)
Морски дарове:	
Тлъсти риби (напр. сьомга, скумрия)	2 - 3
Нетлъсти риби (напр. треска, писия)	4 - 6
Скариди	12
Белени миди и черни миди	3 - 4
Готвена риба	1 - 2
Месо:	
Домашни птици	9 - 12
Говеждо	6 - 12
Свинско	4 - 6
Агнешко	6 - 9
Наденици	1 - 2
Шунка	1 - 2
Останала храна, съдържаща месо	2 - 3

6.6 Съвети за съхраняване на пресни хранителни продукти в хладилник

- Температури по-ниски или равни на +4°C са най-подходящи при настройка, за да се осигури запазването на прясна храна. По-високите температурни настройки в уреда може да доведат до по-кратък срок на годност на храната.
- Покрийте хранителните продукти с опаковка, за да се запазят свежестта и аромата.
- Винаги използвайте затворени съдове за течности и храна, за да се избегне наличието на миризми и аромати в отделението.
- За да се избегне контакта между сготвена и сурова храна, загънете сготвената храна и я отделете от суровата.
- Препоръчително е да размразите храната в хладилника.
- Не поставяйте гореща храна в уреда. Уверете се, че е изстинала на стайна температура преди да я съхранявате в хладилника.
- За да се избегне разхищението на храна, поставяйте новите храни зад старите.

6.7 Съвети за съхраняване на хранителни продукти в хладилник

- Отделението за пресни хранителни продукти е означеното (на табелката с данни) с .
- Месо (всякакви видове): поставете в подходяща опаковка и я поставете на стъкления рафт над чекмеджето за зеленчуци. Съхранявайте месо най-много 1-2 дни.
- Плодове и зеленчуци: почистете много добре (махнете замърсяванията) и поставете в специално чекмедже (чекмедже за зеленчуци).
- Препоръчва се да не съхранявате в хладилника екзотични плодове, като банани, манго, папая и др.
- Зеленчуци, като домати, картофи, лук и чесън, не трябва да се съхраняват в хладилник.
- Масло и сирене/кашкавал: поставете в запечатан съд или увийте в алуминиево фолио или полиетиленова торбичка, за да предотвратите навлизането на въздух доколкото е възможно.
- Бутилки: затворете ги с капачка и ги поставете в рафта за бутилки на вратата или (ако е възможно) на поставката за бутилки.

- За да ускорите охлаждането на продуктите, препоръчваме да включите вентилатора. Активирането на DYNAMICAIR позволява по-голямо хомогенизиране на вътрешните температури.

- Винаги следете срока на годност на продуктите, за да знаете колко дълго да ги съхранявате.

7. ГРИЖИ И ПОЧИСТВАНЕ



ВНИМАНИЕ!
Вж. глава "Безопасност".

7.1 Почистване на вътрешността

Преди да използвате уреда за първи път, трябва да почистите вътрешността и всички вътрешни принадлежности с хладка вода и малко неутрален сапун, за да отстраните типичната за новите изделия миризма, а след това подсушете напълно.



ПРЕДУПРЕЖДЕНИЕ!
Не използвайте препарати, абразивни пудри, хлор или почистващи препарати на маслена основа, тъй като ще повредят покритието.



ПРЕДУПРЕЖДЕНИЕ!
Принадлежностите и частите на уреда не са подходящи за миене в съдомиялна машина.

7.2 Периодично почистване

Уредът трябва да се почиства редовно:

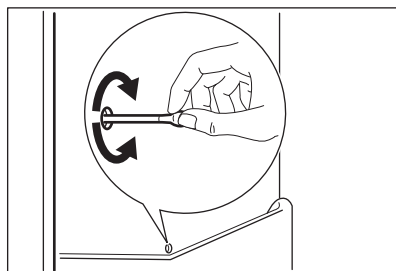
1. Почиствайте вътрешността и принадлежностите с хладка вода и малко неутрален сапун.
2. Редовно проверявайте уплътненията на вратата и ги забърсвайте, за да сте сигурни, че са чисти и без замърсявания.
3. Изплакнете и подсушете напълно.

7.3 Размразяване на хладилника

Ледът автоматично бива отстранен от изпарителя на хладилното отделение по време на нормална употреба. Размразената вода се оттича през отвор в специален контейнер в задната част на уреда, над моторния компресор, където се изпарява.

Важно е периодично да почиствате отвора за оттичане на размразената вода в средата на канала на хладилното отделение, за да предотвратите водата да прелива и капе върху храната вътре.

За тази цел използвайте уреда за почистване на тръби, доставен с уреда.



7.4 Обезскрежаване на фризера

Отделението на фризера е без заскрежаване. Това означава, че не се образува скреж, когато той работи, нито по вътрешните стени, нито по хранителните продукти.

7.5 Смяна на CleanAir филтър

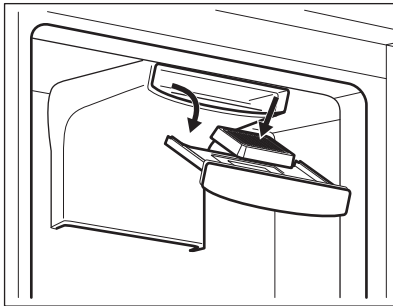
Филтърът CleanAir представлява филтър с активен въглен, който

абсорбира неприятните миризми и спомага за поддържане на добрия аромат на всички хранителни продукти, без риск от смесване на миризмите.

i С въздушния филтър трябва да се борави внимателно, за да не се надраска повърхността му.

i При доставка, въгленовия филтър е в найлонова торбичка, за да запази производителността си. Поставете филтъра в гнездото му преди да активирате уреда.

1. Отворете чекмеджето.
2. Издърпайте изпускателния въздушен филтър.



3. Поставете новия въздушен филтър в гнездото му.

4. Затворете чекмеджето. За да получите най-добра ефективност, чекмеджето трябва да бъде поставено правилно, а филтърът CleanAir трябва да се сменя веднъж годишно.

i Въздушният филтър е консуматив и като такъв не се покрива от гаранцията. Можете да закупите нови филтри с активен въздух от Вашия местен доставчик. За да смените въздушния филтър, повторете процедурата.

7.6 Периоди на бездействие

Когато уредът не се използва за дълъг период от време, вземете следните предпазни мерки:

1. Изключете уреда от електрическото захранване.
2. Извадете всички храни.
3. Почистете уреда и всички аксесоари.
4. Оставете вратите отворени, за да предотвратите появата на неприятни миризми.

8. ОТСТРАНЯВАНЕ НА НЕИЗПРАВНОСТИ

! **ВНИМАНИЕ!**
Вж. глава "Безопасност".

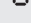
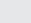
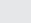
8.1 Как да постъпите, ако...

Проблем	Възможна причина	Решение
Хладилникът не работи.	Хладилникът е изключен.	Включете уреда.
	Щепселът не е свързан правилно в контакта на захранващата мрежа.	Свържете правилно щепсела в контакта на захранващата мрежа.

Проблем	Възможна причина	Решение
	В контакта няма напрежение.	Свържете друг електрически уред към контакта на захранващата мрежа. Повикайте квалифициран електротехник.
Хладилникът работи шумно.	Хладилникът е нестабилен.	Уверете се, че хладилникът стои стабилно на пода.
Звукът или визуалната аларма е включена.	Хладилникът е включен отскоро.	Вижте „Аларма за отворена врата“ или „Аларма за висока температура“.
	Температурата в хладилника е твърде висока.	Вижте „Аларма за отворена врата“ или „Аларма за висока температура“.
	Вратата е оставена отворена.	Затворете вратата.
Компресорът работи непрекъснато.	Температурата е настроена неправилно.	Вижте глава „Панел за управление“.
	Поставени са твърде много продукти едновременно.	Изчакайте няколко часа и след това отново проверете температурата.
	Температурата в помещението е твърде висока.	Вижте глава „Инсталиране“.
	Сложените в хладилника продукти са твърде топли.	Оставете продуктите да се охладят до стайна температура, преди да ги сложите в хладилника.
	Вратата не е добре затворена.	Вижте раздел „Затваряне на вратата“.
	Функцията FastFreeze е включена.	Вижте раздел „Функция FastFreeze“.
	Функцията FastCool е включена.	Вижте раздел „Функция FastCool“.
Компресорът не стартира незабавно след натискане на „FastFreeze“ или „FastCool“, или след смяна на температурата.	Компресорът започва да работи след известно време.	Това е нормално, не е неизправност.
Вратата не е правилно регулирана или пречи на вентилационната решетка.	Хладилникът не е нивелиран.	Вижте инструкциите за инсталиране.

Проблем	Възможна причина	Решение
Вратата се отваря трудно.	Опитали сте да отворите вратата веднага след като сте я затворили.	След като затворите вратата, изчакайте няколко секунди, преди да я отворите отново.
Лампичката не работи.	Лампичката е в режим на готовност.	Затворете и отворете вратата.
	Лампичката е неисправна.	Свържете се с най-близкия упълномощен сервизен център.
Има твърде много лед.	Вратата не е добре затворена.	Вижте раздел „Затваряне на вратата“.
	Уплътнението е деформирано или замърсено.	Вижте раздел „Затваряне на вратата“.
	Хранителните продукти не са опаковани правилно.	Опаковайте по-добре хранителните продукти.
	Температурата е настроена неправилно.	Вижте глава „Панел за управление“.
	Хладилникът е пълен и е настроен на най-ниската температура.	Задайте по-висока температура. Вижте глава „Панел за управление“.
	Настроената в хладилника температура е твърде ниска, а околната температура – твърде висока.	Задайте по-висока температура. Вижте глава „Контролен панел“.
По задната вътрешна стена на хладилника тече вода.	При процеса на автоматично размразяване ледът по задната стена се стопява.	Това не е неизправност.
Има твърде много конденз по задната стена на хладилника.	Вратата е отваряна прекалено често.	Отваряйте вратата само когато е необходимо.
	Вратата не е напълно затворена.	Уверете се, че вратата е напълно затворена.
	Съхраняваната храна не е опакована.	Опаковайте храната в подходяща опаковка, преди да я сложите в хладилника.
В хладилника тече вода.	Хранителните продукти пречат на водата да изтича в съда за събиране.	Уверете се, че продуктите не се допират до задната стена.

Проблем	Възможна причина	Решение
	Изходът за вода е запушен.	Почистете изхода за вода.
По пода тече вода.	Изходът за водата от размразяването не е свързан с изпарителната тава над компресора.	Свържете изхода за водата от размразяването към изпарителната тава.
Температурата не може да се настрои.	„Функцията FastFreeze“ или „Функцията FastCool“ е включена.	Изключете „функцията FastFreeze“ или „функцията FastCool“ ръчно или изчакайте докато се деактивира автоматично, за да зададете температурата. Вижте раздел „Функция FastFreeze“ или „функция FastCool“.
Температурата в хладилника е твърде висока или твърде ниска.	Температурата не е настроена правилно.	Задайте по-ниска, респ. по-висока температура.
	Вратата не е добре затворена.	Вижте раздел „Затваряне на вратата“.
	Температурата на хранителните продукти е твърде висока.	Преди да сложите продуктите в хладилника, изчакайте да се охладят до стайна температура.
	В хладилника са сложени твърде много продукти едновременно.	Съхранявайте в хладилника по-малко продукти.
	Вратата е била отваряна често.	Отваряйте вратата само когато е необходимо.
	Функцията FastFreeze е включена.	Вижте раздел „Функция FastFreeze“.
	Функцията FastCool е включена.	Вижте раздел „Функция FastCool“.
	В хладилника няма циркулация на студен въздух.	Уверете се, че нищо не пречи на циркулацията на студения въздух. Вижте глава „Препоръки и съвети“.
DEMO се показва на екрана.	Уредът работи в демонстрационен режим.	Задръжте клавиша ОК натиснат за приблизително 10 секунди, докато прозвучи продължителен звук и екранът се изключи за кратко.

Проблем	Възможна причина	Решение
Вместо цифри, на екрана за температурата се показва символ  или  или  .	Има проблем със сензора за температура.	Свържете се с най-близкия упълномощен сервизен център (охладителната система ще продължи да поддържа продуктите студени, но температурата няма да може да се регулира).

i Ако съветите не доведат до желани резултат, обадете се в най-близкия упълномощен сервизен център.

8.2 Смяна на лампичката

Уредът е снабден с интериорна LED лампа с дълготраен живот.

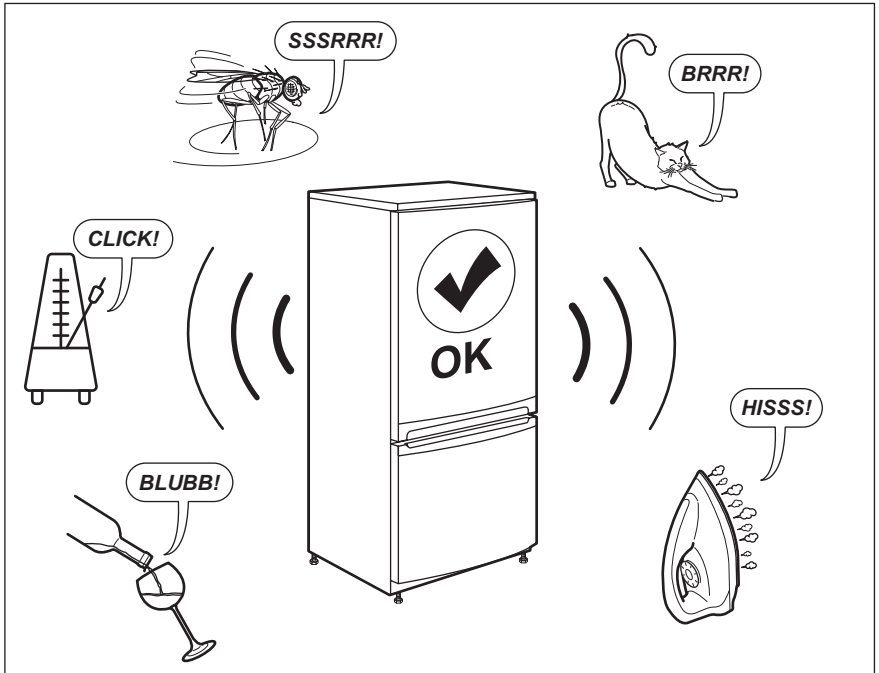
Само сервизен персонал може да подменя осветителното тяло.

Свържете се с оторизирания център за обслужване.

8.3 Затваряне на вратата

1. Почистете уплътненията на вратата.
2. При необходимост регулирайте вратата. Вижте инструкциите за монтаж.
3. Ако е необходимо, сменете дефектните уплътнения. Свържете се с оторизиран сервизен център.

9. ШУМОВЕ



10. ТЕХНИЧЕСКИ ДАННИ

Техническата информация се намира на табелката с данни от вътрешната страна на уреда и на етикета за енергийна категория.

QR кодът върху етикета за енергийна категория, предоставен с уреда, съдържа уеб връзка, водеща до информация, свързана с функционалността на уреда в базата данни EPREL на ЕС. Запазете етикета за енергийна категория за справка, както и ръководството за потребители и всички други документи, предоставени с уреда.

Възможно е да откриете същата информация в EPREL, като използвате връзката <https://eprel.ec.europa.eu> и въведете името на модела и номера на продукта, които се намират върху табелката с данни на уреда.


Вижте линка www.theenergylabel.eu за подробна информация за етикета за енергийната категория.


11. ИНФОРМАЦИЯ ЗА ИЗПИТВАЩИ ЛАБОРАТОРИИ

Монтажът и подготовката на уреда за всяка верификация за екодизайн трябва да съответстват на EN 62552. Условиата за вентилация, размерите на нишата и минималните отстояния от задната стена трябва да бъдат

съгласно посоченото в глава 3 на това Ръководство на потребителя. За допълнителна информация, включително схеми за зареждане, се свържете с производителя.

12. ОПАЗВАНЕ НА ОКОЛНАТА СРЕДА

Рециклирайте материалите със символа . Поставете опаковките в съответните контейнери за рециклирането им. Помогнете за опазването на околната среда и човешкото здраве, както и за рециклирането на отпадъци от

електрически и електронни уреди. Не изхвърляйте уредите, означени със символа , заедно с битовата смет. Върнете уреда в местния пункт за рециклиране или се обърнете към вашата общинска служба.

TARTALOM

1. BIZTONSÁGI INFORMÁCIÓK.....	27
2. BIZTONSÁGI UTASÍTÁSOK.....	30
3. ÜZEMBE HELYEZÉS.....	32
4. KEZELŐPANEL.....	35
5. NAPI HASZNÁLAT.....	38
6. HASZNOS TANÁCSOK ÉS JAVASLATOK.....	42
7. ÁPOLÁS ÉS TISZTÍTÁS.....	44
8. HIBAEHÁRÍTÁS.....	46
9. ZAJOK.....	50
10. MŰSZAKI ADATOK.....	50
11. INFORMÁCIÓ A BEVIZSGÁLÓ INTÉZETEK SZÁMÁRA.....	50
12. KÖRNYEZETVÉDELMI TUDNIVALÓK.....	51

GONDOLUNK ÖNRE

Köszönjük, hogy Electrolux készüléket választott. Egy olyan terméket választott, amely magában hordozza évtizedek szakmai tapasztalatát és innovációját. Zsenialitását és stílusos megjelenését az Ön igényei ihlették. Valahányszor csak használja, biztos lehet abban, hogy a benne foglalt tudás a siker garanciája.

Üdvözljük az Electrolux honlapján

Látogasson el weboldalunkra az alábbiakért:



Használattal kapcsolatos tanácsok, prospektusok, hibaelhárítási, szerviz- és javítási információk kérése:

www.electrolux.com/support



Regisztrálja termékét a még kiválóbb szolgáltatásokért:

www.registerelectrolux.com



Tartozékok, segédanyagok és eredeti alkatrészek vásárlása a készülékhez:


www.electrolux.com/shop


ÜGYFÉLSZOLGÁLAT ÉS SZERVIZ


Mindig eredeti cserealkatrészeket használjon.

Amikor felveszi a kapcsolatot a hivatalos szervizközponttal, gondoskodjon arról, hogy a következő adatok kéznél legyenek: Típus, PNC (termékszám), sorozatszám.

Az információk az adattáblán találhatóak.

 **Figyelem / Vigyázat – Biztonsági információk**

 **Általános információk és tanácsok**

 **Környezetvédelmi információk**

A változtatások jogát fenntartjuk.

1. BIZTONSÁGI INFORMÁCIÓK

Az üzembe helyezés és használat előtt gondosan olvassa el a mellékelt útmutatót. A gyártó nem vállal

felelősséget a helytelen beszerelés vagy használat miatt keletkezett sérülésekért és károkért. Tartsa biztonságos és elérhető helyen az útmutatót, hogy szükség esetén mindig a rendelkezésére álljon.

1.1 Gyermekek és kiszolgáltató személyek biztonsága

- Ezt a készüléket 8 év feletti gyermekek, csökkent fizikai, érzékelési vagy szellemi képességekkel rendelkező felnőttek, illetve megfelelő tudással vagy gyakorlattal nem rendelkező személyek csak felügyelet mellett, vagy abban az esetben használhatják, ha megfelelő oktatást kaptak a készülék biztonságos használatára, és megértik az esetleges veszélyeket.
- 3 - 8 éves gyermekek elvégezhetik a készülék be- és kipakolását, ha megfelelő oktatásban részesültek.
- A készüléket súlyos, komplex fogyatékossgal élő személyek kizárólag akkor használhatják, ha megfelelő oktatásban részesültek.
- 3 évesnél fiatalabb gyermekek kizárólag folyamatos felügyelet mellett tartózkodhatnak a készülék közelében.
- Gondoskodni kell a gyermekek felügyeletéről, hogy ne játsszanak a készülékkel.
- Gyermekek felügyelet nélkül nem végezhetnek tisztítási vagy karbantartási tevékenységet a készüléken.
- Minden csomagolóanyagot tartson távol a gyermekektől, és megfelelően ártalmatlanítsa.

1.2 Általános biztonság

- Ez a készülék kizárólag élelmiszerek és italok tárolására szolgál.
- Ezt a készüléket háztartási célú, beltérben történő használatra tervezték.
- Ez a készülék használható irodákban, szállodai vendégszobákban, panziókban, vendégházakban és

más hasonló szálláshelyeken, ahol a használat nem haladja meg a háztartási használat (átlagos) szintjét.

- Az élelmiszer szennyeződésének elkerülésére tartsa be az alábbi utasításokat:
 - ne hagyja nyitva az ajtót hosszabb időn át;
 - rendszeresen tisztítsa az olyan felületeket, melyek élelmiszerrel érintkezhetnek, valamint a hozzáférhető lefolyórendszereket;
 - a nyers húst és halat megfelelő edényekben tárolja a hűtőszekrényben, hogy ne érjenek hozzá, illetve ne csöpögjenek más élelmiszerre.
- FIGYELEM: A készülékházon vagy a beépített szerkezeten lévő szellőzőnyílásokat tartsa akadálymentesen.
- FIGYELEM: Ne használjon mechanikai vagy bármilyen egyéb eszközt a leolvasztási folyamat felgyorsítására, a gyártó által ajánlottakon kívül.
- FIGYELEM: Ügyeljen arra, hogy ne sérüljön meg a készülék hűtőköre.
- FIGYELEM: Kizárólag a gyártó által ajánlott típusú elektromos berendezéseket használjon a készülék ételtároló rekeszeiben.
- A készülék tisztításához ne használjon vízsugarat vagy gőztisztítót.
- Tisztítsa meg a készüléket egy puha, nedves kendővel. Csak semleges tisztítószerrel használjon. Ne használjon súrolószert, súrolószivacsot, oldószert vagy fém tárgyat.
- Amikor a készülék hosszú ideig üresen áll, kapcsolja ki, olvassa le, tisztítsa ki, szárítsa meg, és hagyja nyitva az ajtaját, hogy elkerülje a penész megjelenését a készülék belsejében.
- Tilos robbanásveszélyes termékeket és anyagokat (pl.: gyulladásveszélyes hajtógázzal töltött aeroszolos flakonokat) tárolni a készülékben.
- Ha a hálózati kábel megsérül, azt a gyártónak vagy a hivatalos márkaszerviznek vagy más hasonlóan

képzett személynek kell kicserélnie az elektromos veszélyhelyzet elkerülésének érdekében.

2. BIZTONSÁGI UTASÍTÁSOK

2.1 Üzembe helyezés



FIGYELMEZTETÉS!

A készüléket csak képesített személy helyezheti üzembe.

- Távolítsa el az összes csomagolóanyagot.
- Ne helyezzen üzembe, és ne is használjon sérült készüléket.
- Biztonsági okokból ne használja a készüléket a bútorba való beépítés előtt.
- Tartsa be a készülékhez mellékelt üzembe helyezési útmutatóban foglaltakat.
- A készülék nehéz, ezért legyen körültekintő a mozgításakor. Mindig használjon munkavédelmi kesztyűt és zárt lábbelit.
- Gondoskodjon arról, hogy a levegő szabadon tudjon keringeni a készülék körül.
- Az első üzembe helyezéskor vagy az ajtó nyitási irányának megfordítása után várjon legalább 4 órát, mielőtt csatlakoztatja a készüléket az elektromos hálózathoz. Ez azért szükséges, hogy az olaj visszafolyhasson a kompresszorba.
- A készüléken elvégzendő bármilyen művelet végrehajtása (pl. az ajtó nyitási irányának megfordítása) előtt húzza ki a hálózati vezetékét a hálózati aljzatból.
- Ne helyezze üzembe a készüléket radiátorok, tűzhelyek, sütők vagy fűzőlapok közelében.
- Ne tegye ki a készüléket esőnek.
- Ne helyezze üzembe a készüléket közvetlen napsugárzásnak kitett helyen.
- A készüléket nem szabad túl párás vagy túl hideg környezetben üzemeltetni.
- Mozgatáskor a készüléket elől a peremnél fogva emelje fel, ellenkező esetben megkarcolhatja a padlót.
- A készülék egy csomag szárítószeret tartalmaz. Ez nem játékszer. Ez nem

élelmiszer. Kérjük, hogy haladéktalanul dobja ki.

2.2 Elektromos csatlakoztatás



FIGYELMEZTETÉS!

Tűz- és áramütésveszély.



FIGYELMEZTETÉS!

A készülék elhelyezésekor ügyeljen arra, hogy a hálózati kábel ne csípődjön be és ne sérüljön meg.



FIGYELMEZTETÉS!

Ne használjon hálózati elosztókat és hosszabbító kábeleket.

- A készüléket kötelező földelni.
- Ellenőrizze, hogy az adattáblán szereplő adatok megfelelnek-e a helyi elektromos hálózat paramétereinek.
- Mindig megfelelően felszerelt, áramütés ellen védett aljzatot használjon.
- Ügyeljen az elektromos alkatrészek (pl. hálózati csatlakozódugasz, hálózati kábel, kompresszor) épségére. Ha az elektromos alkatrészek cserére szorulnak, forduljon a hivatalos márkaszervizhez vagy elektromos szakemberhez.
- A hálózati kábelnek a hálózati aljzat szintje alatt kell elhelyezkednie.
- Csak az üzembe helyezés befejezése után csatlakoztassa a hálózati csatlakozódugót a hálózati csatlakozóaljzatba. Ügyeljen arra, hogy a hálózati dugasz üzembe helyezés után is könnyen elérhető legyen.
- A készülék csatlakozásának bontására, soha ne a hálózati kábelnél fogva húzza ki a csatlakozódugót. A kábelt mindig a csatlakozódugónál fogva húzza ki.

2.3 Használat



FIGYELMEZTETÉS!

Sérülés-, égés-, áramütés- és tűzveszély.



A készülékben gyúlékony, azonban igen környezetbarát földgáz, izobután (R600a) található. Ügyeljen arra, hogy ne sértse meg a hűtőkör izobutánt tartalmazó alkatrészeit.

- Ne változtassa meg a készülék műszaki jellemzőit.
- A beépített termék szabadon álló termékként történő használata szigorúan tilos.
- Ne helyezzen más elektromos készüléket (például fagyaltkészítő gépet) a készülékbe, hacsak ezt a gyártó kifejezetten nem javasolja.
- Amennyiben a hűtőkör megsérül, tartózkodjon mindennemű nyílt láng és gyújtószikra használatától. Szellőztesse ki a helyiséget.
- Ügyeljen arra, hogy forró tárggyal ne érjen a készülék műanyag részeihez.
- Ne helyezzen üdítőitalt a fagyasztórekeszbe. A fagyás ugyanis nyomást fejt ki az italtároló edényre.
- Ne tároljon gyúlékony gázt vagy folyadékot a készülékben.
- Ne tegyen gyúlékony anyagot vagy gyúlékony anyaggal szennyezett tárgyat a készülékbe, annak közelébe, illetve annak tetejére.
- Ne érintse meg a készülék kompresszorát és kondenzátorát. Ezek forrók.
- Nedves/vizes kézzel ne vegyen ki semmilyen ételt a fagyasztóból, és ne is érintse meg azokat.
- Az egyszer már kiolvasztott ételt ne fagyassza vissza.
- Kövesse a fagyasztott étel csomagolásán található tárolási útmutatásokat.
- A fagyasztórekeszbe helyezés előtt csomagolja be az élelmiszert a többi élelmiszerral való érintkezés megakadályozásához.

2.4 Belső világítás



FIGYELMEZTETÉS!

Vigyázat! Áramütés-veszély!

- Ez a termék egy F energiahatékonysági osztályú fényforrást tartalmaz.
- A termékben található izzó(k)ra és a külön kapható pótizzókra vonatkozó tudnivalók: Ezek az izzók arra készültek, hogy megfeleljenek a háztartási készülékekben fennálló szélsőséges fizikai feltételeknek, mint például hőmérséklet, rezgés, magas páratartalom, illetve arra használatosak, hogy jelezzék a készülék működési állapotát. Nem alkalmasak egyéb felhasználásra, valamint helyiségek megvilágítására.

2.5 Ápolás és tisztítás



FIGYELMEZTETÉS!

Személyi sérülés vagy a készülék károsodásának veszélye áll fenn.

- Karbantartás előtt kapcsolja ki a készüléket, és húzza ki a hálózati csatlakozódugót a csatlakozóaljzataból.
- A készülék hűtőegysége szénhidrogén hűtőközeget tartalmaz. Az elektromos üzembe helyezést és a készülék hűtőközeggel való feltöltését csak képesített személy végezheti el.
- Rendszeresen ellenőrizze a készülék olvadékvíz-elvezető nyílását, és szükség szerint tisztítsa ki. Ha az olvadékvíz-elvezető nyílás el van záródva, a víz összegyűlik a készülék alján.

2.6 Szolgáltatások

- A készülék javítását bízva a márkaszervizre. Mindig eredeti cserealkatrészt használjon.
- Kérjük, ne feledje, hogy a házilagos vagy nem szakértő által végzett javítás biztonsági következményekkel járhat, és érvénytelenítheti a jótállást.
- Az alábbi pótalkatrészek 7 évig lesznek elérhetők a modell gyártásának megszűnése után: termosztátok, hőmérséklet-érzékelők,

nyomtatott áramköri lapok, fényforrások, ajtófogantyúk, ajtózsanérok, tálcák és kosarak. Kérjük, ne feledje, hogy ezen cserealkatrészek némelyikét kizárólag szakértő szerelő szerezheti be, és nem mindegyik alkatrész társítható minden modellhez.

- Az ajtótömítések 10 évig lesznek elérhetőek a model gyártásának megszűnése után.

2.7 Ártalmatlanítás



FIGYELMEZTETÉS!

Sérülés- vagy fulladásveszély.

- Bontsa a készülék hálózati csatlakozását.
- Vágja le a hálózati tápkábelt, és helyezze a hulladékba.
- Szerelje le az ajtót, hogy megakadályozza a gyermekek és háziállatok készülékben rekedését.
- A készülék hűtőköre és szigetelése ózonbarát anyagokat tartalmaz.
- A szigetelőhab gyúlékony gázt tartalmaz. A készülék megfelelő ártalmatlanítására vonatkozó tájékoztatásért lépjen kapcsolatba a helyi hatóságokkal.
- Ügyeljen arra, hogy ne sérüljön meg a hűtőegység azon része, mely a hőcserélő közelében található.

3. ÜZEMBE HELYEZÉS



FIGYELMEZTETÉS!

Lásd a „Biztonság” című fejezetet.



FIGYELMEZTETÉS!

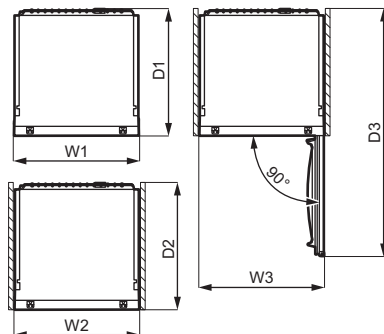
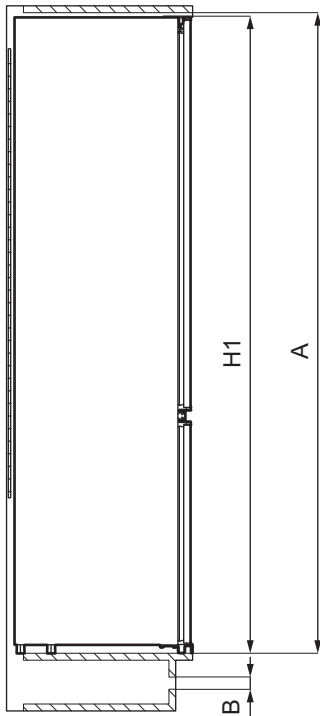
Az üzembe helyezésre vonatkozó információkért olvassa el az Üzembe helyezési útmutatót.



FIGYELMEZTETÉS!

Az instabilitás kockázatának elkerülése érdekében a készüléket az üzembe helyezési útmutatónak megfelelően rögzítse.

3.1 Méretek



Befoglaló méretek ¹		
H1	mm	1884
W1	mm	546
D1	mm	549

¹ a készülék magassága, szélessége és mélysége fogantyú nélkül

Használathoz szükséges hely ²		
H2 (A+B)	mm	1936
W2	mm	546
D2	mm	551
A	mm	1894
B	mm	36

² a készülék magassága, szélessége és mélysége fogantyúval, továbbá a hűtőlevegő szabad áramlásához szükséges térköz

Használathoz szükséges hely befoglaló mérete ³		
H3 (A+B)	mm	1936
W3	mm	546
D3	mm	1068




³ a készülék magassága, szélessége és mélysége fogantyúval, továbbá a hűtőlevegő szabad áramlásához szükséges térköz, valamint a készülékben levő tartozékok eltávolításához minimálisan szükséges ajtónyitási szöghez tartozó térköz

3.2 Elhelyezés

A készülék teljes működőképességének biztosításához ne telepítse azt hőforrás (pl. sütő, kályha, radiátor, tűzhely vagy főzőlap) közelébe, illetve napsütötte helyre. Gondoskodjon arról, hogy a levegő szabadon áramolhasson a készülék hátlapja körül.

A készüléket száraz, jól szellőző beltérben kell elhelyezni.

A készüléket 10°C és 43°C közötti környezeti hőmérsékleten való használatra tervezték.

-  A készülék megfelelő működése kizárólag a megadott hőmérséklet-tartományon belül biztosítható.
-  Amennyiben kételye merül fel azzal kapcsolatban, hogy hova telepítse a készüléket, forduljon a készülék forgalmazójához, ügyfélszolgálatunkhoz vagy a legközelebbi hivatalos márkaszervizhez.
-  Lehetővé kell tenni, hogy a készüléket le lehessen választani az elektromos hálózatról. Ezért a dugasznak az üzembe helyezés után könnyen elérhetőnek kell lennie.

3.3 Elektromos csatlakoztatás

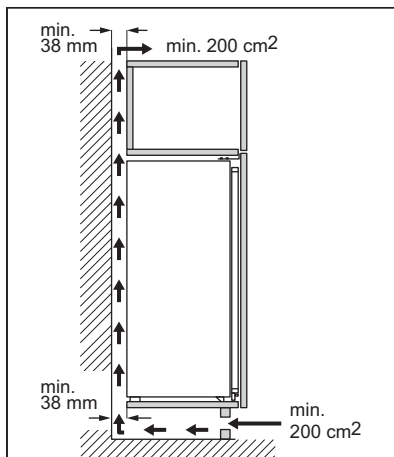
- Az elektromos csatlakoztatás előtt győződjön meg arról, hogy az adattáblán feltüntetett feszültség és frekvencia megegyezik-e az elektromos hálózat értékeivel.
- A készüléket kötelező földelni. Az elektromos hálózati vezeték dugasza ilyen típusú (földelt). Ha az elektromos hálózati csatlakozóaljzat nincs leföldelve, csatlakoztassa a készüléket az érvényben lévő

jogszabályok szerint külön földpólushoz, miután konzultált egy képesített villanyszerelővel.

- A gyártó minden felelősséget elhárít magától, ha a fenti biztonsági óvintézkedéseket nem tartják be.
- A készülék megfelel az EGK irányelveinek.

3.4 Szellőzési követelmények

A készülék mögötti légáramnak elegendőnek kell lennie.



VIGYÁZAT!

Az üzembe helyezés előtt olvassa el az üzembe helyezési utasítást.

3.5 Ajtó megfordításának lehetősége

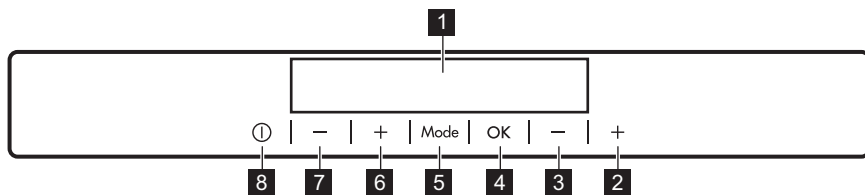
Az üzembe helyezésre és az ajtó nyitási irányának megfordítására vonatkozó utasítások külön mellékletben találhatók.



VIGYÁZAT!

Az ajtó nyitási irányának megfordításakor minden lépésnél egy erős anyagdarabbal óvja a padlót a karcolódástól.

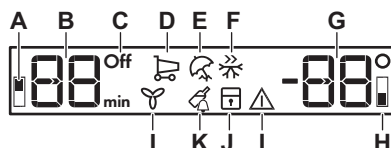
4. KEZELŐPANEL



- 1** Kijelző
- 2** Fagyasztó hőmérséklet-növelő gomb
- 3** Fagyasztó hőmérséklet-csökkentő gomb
- 4** OK
- 5** Mode
- 6** Hűtő hőmérséklet-növelő gomb
- 7** Hűtő hőmérséklet-csökkentő gomb

- 8** ON/OFF
Lehetőség van a gyárilag beállított billentyűhangok módosítására úgy, hogy egyszerre lenyomja és egy pár másodpercig nyomva tartja a Mode és a hőmérséklet-csökkentő gombot. A módosítások törölhetők.

4.1 Kijelző



- A.** Hűtőrekesz visszajelző
- B.** Időzítő visszajelző /Hőmérséklet-visszajelző
- C.** ON/OFF visszajelző
- D.** FastCool funkció
- E.** Holiday üzemmód
- F.** FastFreeze funkció
- G.** Hőmérséklet-visszajelző
- H.** Fagyasztórekesz visszajelző
- I.** Riasztás visszajelző
- J.** ChildLock funkció
- K.** DrinksChill funkció
- L.** DYNAMICAIR funkció

4.2 Bekapcsolás

1. Csatlakoztassa a tápkábel csatlakozóját a hálózati aljzatba.
2. Ha a kijelző nincs bekapcsolva, nyomja meg a ON/OFF gombot. A hőmérséklet-visszajelző a beállított alapértelmezett hőmérsékletet mutatja.

Eltérő hőmérséklet beállításához lásd a „Hőmérséklet-szabályozás” c. részt.

Ha "dEMo" jelenik meg a kijelzőn, olvassa el a Hibaelhárítás című fejezetet.

4.3 Kikapcsolás

1. Nyomja le 3 másodpercre a készülék ON/OFF gombját.
A kijelző kikapcsol.
2. Húzza ki a dugaszt a hálózati aljzattól.

4.4 A hőmérséklet szabályozása

A hőmérséklet-szabályozók megnyomásával állítsa be a készülék kívánt hőmérsékletét.

Javasolt hőmérséklet-beállítás:

- +4 °C a hűtőrekesz esetén
- -18 °C a fagyasztórekesz esetén

A fagyasztótérnél a hőmérséklet $-15\text{ }^{\circ}\text{C}$ és $-24\text{ }^{\circ}\text{C}$ között, a hűtőtérnél pedig $2\text{ }^{\circ}\text{C}$ és $8\text{ }^{\circ}\text{C}$ között változhat.

A hőmérséklet-visszajelzők a beállított hőmérsékletet mutatják.



A készülék a beállított hőmérsékletet 24 óra alatt éri el. Áramkimaradás esetén a beállított hőmérséklet tárolva marad.

4.5 A hűtő bekapcsolása

A hűtő bekapcsolásához elegendő megnyomni a hűtő hőmérséklet-szabályozó gombját. A hűtő más módon történő bekapcsolása:

1. Addig nyomja a Mode gombot, amíg a megfelelő ikon megjelenik.

A Hűtő OFF visszajelző villog.

2. Megerősítéshez nyomja meg az OK gombot.

A hűtő OFF visszajelző kialszik, és a hűtőrekesz bekapcsol.



Eltérő hőmérséklet beállításához lásd a „Hőmérséklet-szabályozás” c. részt.

4.6 A hűtő kikapcsolása

Lehetséges kizárólag a hűtőrekesz kikapcsolása úgy, hogy a fagyasztótér tovább működik.

1. Addig nyomja a Mode gombot, amíg a hűtőrekesz visszajelzője meg nem jelenik.

A hűtő OFF visszajelzője és a hűtőrekesz visszajelzője villog.

A hűtő hőmérséklet-visszajelzőjén vízszintes vonalak láthatóak.

2. Megerősítéshez nyomja meg az OK gombot.

A hűtő OFF visszajelző megjelenik, és a hűtőrekesz kikapcsol.

4.7 FastCool funkció

Ha a hűtőrekeszbe nagyobb mennyiségű meleg ételismiszeret kell behelyeznie, például egy ételismiszer-bevásárlás után, azt javasoljuk, hogy aktiválja a FastCool funkciót a termékek gyorsabb lehűtése

és annak megelőzése érdekében, hogy a már a hűtőszekrényben lévő élelmiszerek felmelegedjenek.

1. Nyomja meg többször a Mode gombot mindaddig, amíg a megfelelő ikon meg nem jelenik.

A FastCool visszajelző villog.

2. A megerősítéshez nyomja meg az OK gombot.

A FastCool visszajelző aktiválódik. A ventilátor automatikusan bekapcsol a funkció időtartamára.

A funkció kb. 24 óra elteltével automatikusan kikapcsol.

Az automatikus kikapcsolása előtt is kikapcsolhatja a FastCool funkciót az eljárás megismétlésével, vagy a hűtőrekesz másik hőmérsékleti értékének kiválasztásával.

4.8 Holiday üzemmód

Ez az üzemmód lehetővé teszi, hogy a hűtőrekesz hosszabb távollét alatt üresen álljon anélkül, hogy kellemetlen szagok képződnének, miközben a fagyasztótér a szokásos módon működhet.

1. Nyomja meg többször a Mode gombot mindaddig, amíg a megfelelő ikon meg nem jelenik.

A Holiday visszajelző villog. A hőmérséklet-visszajelző a beállított hőmérsékletet mutatja.

2. A megerősítéshez nyomja meg az OK gombot.

A Holiday visszajelző aktiválódik.



A hőmérsékletbeállítás megváltoztatásakor az üzemmód kikapcsol.

4.9 FastFreeze funkció

A FastFreeze funkció segítségével előfagyasztás és gyorsfagyasztás végezhető egymás után a fagyasztőrekeszben. A funkció felgyorsítja a friss ételismiszer megfagyását, ugyanakkor megvédi a már tárolt élelmiszereket a nem kívánatos felmelegedéstől.



Friss élelmiszer lefagyasztásához aktiválja a FastFreeze funkciót legalább 24 órával azelőtt, hogy az élelmiszert behelyezné az előfagyasztás befejezéséhez.

1. E funkció bekapcsolásához nyomja meg a Mode gombot a megfelelő ikon megjelenéséig.
A FastFreeze visszajelző villog.
2. Nyomja meg az OK gombot a megerősítéshez.

A FastFreeze visszajelző aktiválódik. Ez a funkció 52 óra elteltével automatikusan kikapcsol.

Az automatikus kikapcsolása előtt is kikapcsolhatja a FastFreeze funkciót az eljárás megismétlésével (amíg a FastFreeze visszajelző ki nem kapcsol), vagy a hűtőrekesz másik hőmérsékleti értékének kiválasztásával.

4.10 DYNAMICAIR funkció

A hűtőrekesz olyan eszközzel van felszerelve, mely lehetővé teszi az ételek gyors lehűtését, és egyenletesebb hőmérséklet-eloszlást biztosít a rekeszben.

Ez az eszköz automatikusan bekapcsol, amikor szükséges, illetve kézi vezérléssel is bekapcsolható.

A funkció bekapcsolása:

1. Nyomja meg a Mode gombot mindaddig, amíg a megfelelő ikon meg nem jelenik.
A DYNAMICAIR visszajelző villog.
2. Nyomja meg az OK gombot a jóváhagyáshoz.
A DYNAMICAIR visszajelző aktiválódik.

A funkció kikapcsolásához addig ismétlje az eljárást, míg a DYNAMICAIR visszajelző el nem tűnik.



Amennyiben a funkció automatikusan kapcsol be, DYNAMICAIR a visszajelző nem aktiválódik (lásd a „Napi használat” c. részt). A funkció aktiválása DYNAMICAIR az energiafogyasztás növekedésével jár együtt.

A ventilátor az ajtónyitáskor kikapcsol, majd azonnal működésbe lép, amint becsukja az ajtót.

4.11 ChildLock funkció

A ChildLock funkció segítségével letilthatja a készülék gombjainak működtetését.

1. Addig nyomja a Mode gombot, amíg a megfelelő ikon megjelenik.
A ChildLock visszajelző villog.
2. Megerősítéshez nyomja meg az OK gombot.

A ChildLock visszajelző jelenik meg. A ChildLock funkció kikapcsolásához addig ismétlje az eljárást, míg a ChildLock visszajelző el nem tűnik.

4.12 DrinksChill funkció

A DrinksChill funkció segítségével figyelmeztető hangjelzést állíthat be a kívánt időre. Ez akkor lehet hasznos, ha egy receptnél megadott ideig szükséges hűteni a hozzávalókat.

Ez akkor is hasznos, ha emlékeztetővel szeretné felhívni a figyelmét arra, hogy palackokat vagy dobozos italokat helyezett a fagyasztóba azok gyors lehűtéséhez.

1. Nyomja meg többször a Mode gombot mindaddig, amíg a megfelelő ikon meg nem jelenik.
A DrinksChill visszajelző villog.
Az időzítő néhány másodperc erejéig a beállított értéket mutatja (30 perc).
2. Nyomja meg az Időzítő gombot, hogy módosítsa az időzítési értéket 1 és 90 perc között.
3. Megerősítéshez nyomja meg a OK gombot.

A DrinksChill visszajelző aktiválódik. Az időzítési érték villogni kezd (min).

A visszaszámlálás végén a „0 min” visszajelző villogni kezd, és egy hangjelzés hallható. A hangjelzés kikapcsolásához és a funkció leállításához nyomja meg az OK gombot.

A funkció kikapcsolásához addig ismétlje az eljárást, míg a DrinksChill visszajelző el nem tűnik.

i Az időt a visszaszámlálás során és lejáratkor módosíthatja, ha megnyomja a hőmérséklet-csökkentő gombot és a hőmérséklet-növelő gombot.

4.13 Magas hőmérséklet miatti riasztás

Ha a fagyasztó belső hőmérséklete megemelkedik (például korábbi áramkimaradás miatt), a figyelmeztető és a hőmérséklet visszajelzők villogni kezdenek, és hangjelzés hallható.

A riasztás kikapcsolása:

1. Nyomja meg bármelyik gombot. A hangjelzés kikapcsol.
2. A fagyasztó hőmérséklet-visszajelzője néhány másodpercig kijelzi a készülékben keletkezett

legmagasabb hőmérsékletet, majd ismét a beállított hőmérsékletet jelzi ki.

i A hőmérséklet helyreállításig a riasztás visszajelző tovább villog. Ha nem nyomja meg egyik gombot sem, a hangjelzés kb. egy óra elteltével automatikusan kikapcsol a zavarás elkerülése érdekében.

4.14 Ajtó nyitva riasztás

Ha a hűtőszekrény ajtaja hozzávetőleg 5 percig nyitva marad, a hangjelzés bekapcsol, és villogni kezd a figyelmeztető visszajelző.

A riasztás az ajtó becsukása után leáll. A riasztás alatt a hangjelzés bármely gomb megnyomásával elnémítható.

i Ha nem nyomja meg egyik gombot sem, a hangjelzés kb. egy óra elteltével automatikusan kikapcsol a környezet zavarásának elkerülése érdekében.

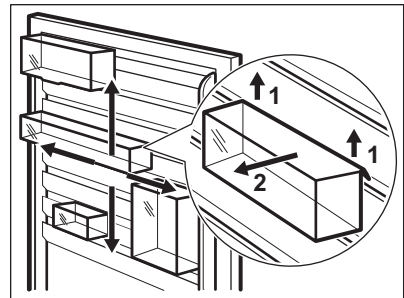
5. NAPI HASZNÁLAT

5.1 Az ajtó polcainak elhelyezése

A készülék ajtaja olyan polctartókkal van ellátva, melyek segítségével a polcokat/tárolókat tetszés szerinti helyre lehet tenni.

Az ajtó fiókjainak/tárolóinak áthelyezése:

1. Fokozatosan húzza a polcot/tárolót a nyílak irányába, amíg ki nem szabadul.
2. Helyezze a polcot/tárolót a kívánt helyzetbe, majd finoman illessze a polctartóba.



5.2 Mozgatható polcok

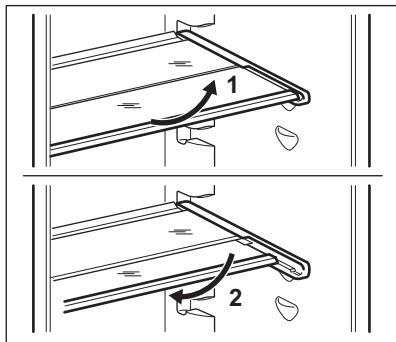
A hűtőszekrény falai több sor polctartó sánnal vannak ellátva, hogy a polcokat tetszés szerinti helyre lehessen tenni.

A készülékhez egy polc is tartozik, mely két részből áll. A jobb helykihasználás

érdekében a polc elülső fele aláhelyezhető a polc másik felének.

A polc összehajtása:

1. Óvatosan emelje ki a polc elülső felét.
2. Csúsztassa az alsó sínbe, a polc másik fele alá.



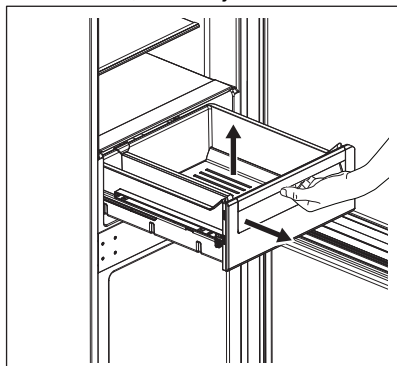
i A megfelelő levegőkeringés érdekében ne helyezze át a zöldségfiók felett lévő üvegpolcot.

5.3 Zöldségfiók

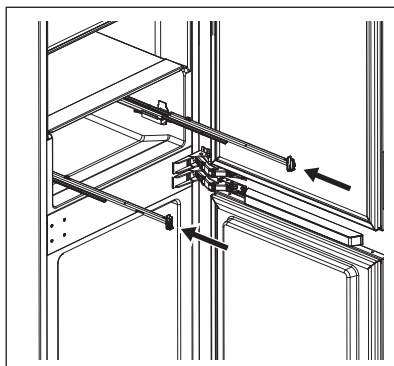
A fiók gyümölcsök és zöldségek tárolására is alkalmas.

A fiók eltávolítása (pl. tisztítás céljából):

1. Húzza ki, és emelje fel a fiókot.

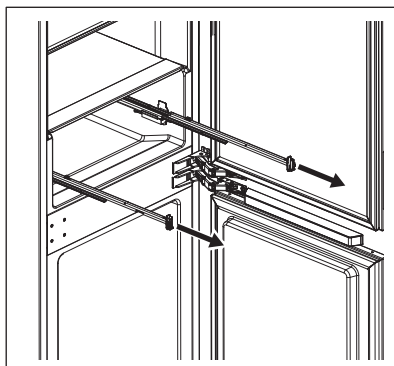


2. Tolja a sínt a készülékszekrény belsejébe, hogy elkerülje a készülék sérülését az ajtó becsukásakor.

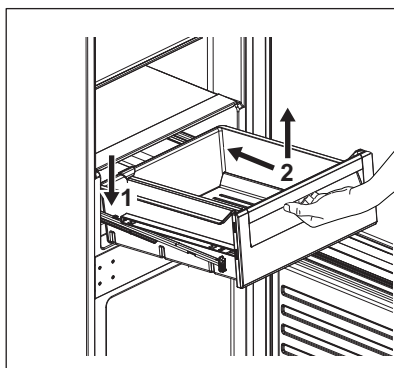


Visszaszerelés:

1. Húzza ki a síneket.



2. Helyezze a fiók hátulját (1) a sínre.



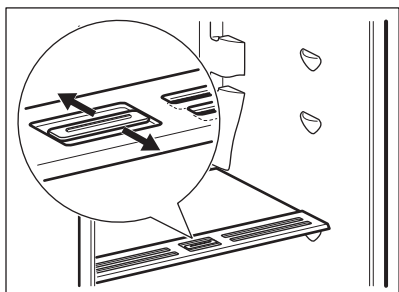
3. Tartsa megemelve a fiók (2) elejét, és közben tolja be a fiókot.
4. Nyomja le a fiók elejét.

- i** Húzza ki ismét a fiókot, és ellenőrizze, hogy megfelelően van-e ráhelyezve a hátsó és elülső horgokra.

5.4 Páratartalom-szabályozás

Az üvegpolcon található egy résekkel ellátott (csúszó fogantyúval állítható) eszköz, amelynek köszönhetően szabályozható a zöldségfiók(ok) páratartalma.

- i** Ne helyezzen élelmiszert a páraszabályozó eszközre.



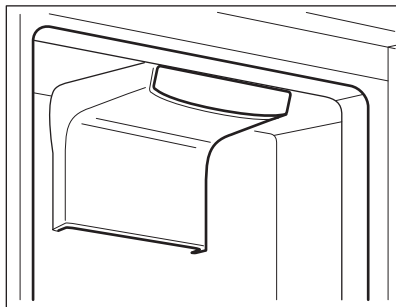
A páratartalom-szabályozó állása függ a gyümölcsök és zöldségek típusától és mennyiségétől:

- Zárt résekkel: kis mennyiségű gyümölcs és zöldség esetén javasolt. Ezáltal a gyümölcsök és zöldségek természetes nedvességtartalma hosszabb ideig megőrződik.
- Nyitott résekkel: nagy mennyiségű gyümölcs és zöldség esetén ajánlott. Ezáltal a levegő intenzívebb keringése alacsonyabb nedvességtartalmú levegőt eredményez.

5.5 DYNAMICAIR

A hűtőrekesz olyan eszközzel van felszerelve, mely lehetővé teszi az ételek gyors lehűtését, és egyenletesebb hőmérséklet-eloszlást biztosít a rekeszben.

Ez az eszköz automatikusan bekapcsol, amikor szükséges.



Ha szükséges, az eszköz kézi vezérléssel is bekapcsolható (lásd a „DYNAMICAIR funkció” c. részt).

- i** A ventilátor csak akkor működik, amikor az ajtó be van csukva.

5.6 CleanAir szűrő

A készülék DYNAMICAIR eszközében levő fiókban található a CleanAir szényszűrő.

A szűrő szerepe, hogy megsűrje a nem kívánatos szagokat a hűtőrekeszben, és ezáltal javítsa a tárolás minőségét.

A készülék szállításakor a szűrő egy műanyag tasakban található (lásd az „Ápolás és tisztítás” c. fejezetet az üzembe helyezéshez).



VIGYÁZAT!

Üzemeltetés alatt mindig tartsa a ventilációs fiókot zárva.

5.7 Friss ételek lefagyasztása

A fagyasztórekeszek alkalmasak friss élelmiszerek lefagyasztására, valamint fagyasztott és mélyhűtött élelmiszerek hosszú távú tárolására is.

Friss élelmiszer lefagyasztásához aktiválja a FastFreeze funkciót legalább 24 órával azelőtt, hogy a lefagyasztani kívánt élelmiszert behelyezi a fagyasztórekeszbe.

A friss élelmiszert egyenletesen eloszlathatva helyezze a felülről számított első rekeszbe vagy fiókba.

A 24 óra alatt (további friss élelmiszer behelyezése nélkül) lefagyasztható maximális élelmiszer-mennyiség az adattáblán van feltüntetve, amely a készülék belsejében található.

Amikor a fagyasztási folyamat befejeződött, a készülék automatikusan visszaáll a korábban beállított hőmérsékletre (lásd: „FastFreeze funkció”).

További tudnivalóért lásd: „Ötletek fagyasztáshoz”.

5.8 Fagyasztott ételek tárolása

Az első indításkor, illetve hosszabb használaton kívüli idő után, mielőtt az élelmiszereket a fagyasztótérbe pakolná, üzemeltesse legalább 3 órán át a készüléket bekapcsolt FastFreeze funkcióval.

A fagyasztó fiókjai gondoskodnak arról, hogy az élelmiszerek, amiket keres, könnyen és gyorsan megtalálhatók legyenek.

Amennyiben nagy mennyiségű élelmiszert kíván tárolni, vegye ki az összes fiókot, és helyezze az élelmiszert a polcokra.

Az élelmiszert legalább 15 mm távolságra tárolja az ajtótól.



VIGYÁZAT!

Véletlenszerűen, például áramkimaradás miatt bekövetkező leolvadás esetén, amikor az áramszünet hosszabb ideig tart, mint azon érték, amely az adattáblán az „áramkimaradási biztonság” alatt van feltüntetve, a felolvadt élelmiszert gyorsan el kell fogyasztani, vagy azonnal meg kell főzni, majd pedig a kihűlés után újra lefagyasztani. Olvassa el a „Magas hőmérséklet miatti riasztás” c. szakaszt.

5.9 Felolvasztás

A mélyfagyasztott vagy fagyasztott élelmiszert fogyasztás előtt a hűtőszekrényben vagy műanyag zacskóba csomagolva, hideg víz alatt lehet kiolvasztani.

A művelet kivitelezése függ a rendelkezésre álló időtől és az élelmiszer típusától. A kisebb darabok még fagyasztott állapotban is megfőzhetők.

5.10 Jégkockakészítés

A készülékben egy vagy több jégkockatartó található jégkockák készítéséhez.



Amikor a jégkockatartókat ki akarja venni a fagyasztóból, ne próbáljon fémeszközzel segíteni.

1. Töltse meg vízzel ezeket a tálcákat.
2. Tegye a jégkockatartókat a fagyasztórekeszbe.

6. HASZNOS TANÁCSOK ÉS JAVASLATOK

6.1 Energiatakarékossággal kapcsolatos ötletek

- Fagyasztó: A készülék belső elosztása a leghatékonyabb energiafelhasználást biztosítja.
- Hűtő: Az energia leghatékonyabb felhasználását az elhelyezés biztosítja; a rekeszek a készülék alsó részén található, és a polcok elosztása egyenletes. Az ajtóban lévő tárolók elhelyezkedése nem befolyásolja az energiafogyasztást.
- Ne nyitogassa gyakran az ajtót, illetve ne hagyja a szükségesnél tovább nyitva.
- Fagyasztó: Minél alacsonyabb hőmérséklet van beállítva, annál magasabb az energiafogyasztás.
- Hűtő: Ne állítson be túl magas hőmérsékletet, hogy energiát takarítson meg, hacsak ez nem szükséges az élelmiszer tulajdonságai miatt.
- Ha a környezeti hőmérséklet magas, és a hőmérséklet-szabályozó alacsony hőmérsékletre van állítva, a készülék pedig teljesen meg van töltve, előfordulhat, hogy a kompresszor folyamatosan üzemel, ami miatt jég vagy dér képződik az elpárologtatón. Ebben az esetben állítsa a hőmérséklet-szabályozót magasabb hőmérsékletre, hogy lehetővé tegye az automatikus leolvasztást, és ezáltal energiát takarítson meg.
- Gondoskodjon a megfelelő szellőzésről. Ne takarja le a szellőzőrácsokat vagy -nyílásokat.
- Ügyeljen arra, hogy a készülékben levő termékek ne akadályozzák a levegő áramlását a készülék belsejének hátsó részén levő nyílásokon keresztül.


6.2 Ötletek fagyasztáshoz

- Aktiválja a FastFreeze funkciót legalább 24 órával azelőtt, hogy az élelmiszert behelyezi a fagyasztórekeszbe.
- Fagyasztás előtt csomagolja be/ légmentesen zárja le a friss

élelmiszert az alábbiakkal: alumínium fólia, műanyag fólia vagy tasak, légmentesen záródó edény fedéllel.

- A hatékonyabb fagyasztás és felolvasztás érdekében az élelmiszereket ossza fel kis adagokra.
- Javasoljuk, hogy lássa el címkével és dátummal az összes fagyasztandó élelmiszert. Ez segít az élelmiszerek azonosításában, és annak meghatározásában, hogy megromlás nélkül meddig lehet elfogyasztani.
- A jó minőség megtartása érdekében a fagyasztandó élelmiszereknek frissnek kell lennie. Különösen a gyümölcsöket és zöldségeket szükséges közvetlenül a betakarítás után lefagyasztani, hogy megtartsák összes tápértéküket.
- Ne fagyasszon folyadékot tartalmazó palackot vagy sörösdobozt, különösen ne széndioxidot tartalmazó italt, mivel ezek felrobbanhatnak a fagyasztás során.
- Ne tegyen forró ételt a fagyasztórekeszbe. A rekeszbe való behelyezés előtt hűtse le az ételt szobahőmérsékletre.
- A már lefagyasztott élelmiszer felmelegedésének elkerülésére ne helyezze közvetlenül mellé a friss, lefagyasztandó élelmiszert. Helyezze a szobahőmérsékletű élelmiszert a fagyasztórekesz azon részébe, ahol nincs fagyasztott élelmiszer.
- A jégkockákat, illetve jégkrémeket ne fagyassza azonnal a fagyasztóból való kivétel után, mert fagyási sérülést okozhatnak.
- A felolvasztott élelmiszert ne fagyassza vissza. Ha az élelmiszer kiolvadt, főzze meg, hűtse le, majd ekkor fagyassza le.

6.3 Ötletek fagyasztott ételek tárolásához

- A fagyasztórekesz a következő módon van jelölve: .
- A fagyasztott élelmiszerek minőségének megőrzéséhez -18 °C vagy ennél alacsonyabb beállított hőmérséklet szükséges.

Ha ennél magasabb a hőmérséklet a készülékben, akkor lerövidülhet az eltarthatósági idő.

- A teljes fagyasztótér alkalmas a fagyasztott élelmiszerek tárolására.
- Hagyjon elegendő szabad helyet az élelmiszer körül, hogy a levegő szabadon tudjon áramolni.
- A megfelelő tároláshoz olvassa el az élelmiszer csomagolásán feltüntetett eltarthatósági időt.
- Fontos, hogy az élelmiszert úgy csomagolja be, hogy az meggátolja a víz, nedvesség és páralecsapódás élelmiszerbe jutását.

élelmiszer romlott lehet. Ha a csomagolás fel van púposodva vagy nedves, lehetséges, hogy nem az optimális feltételek között tárolták, és a kiolvadás már elkezdődhetett.

- A kiolvadás megkezdődési esélyének csökkentésére a fagyasztott termékeket a bevásárlás végén vegye meg, és azokat hőszigetelt hűtőtasakban szállítsa.
- A fagyasztott élelmiszereket azonnal rakja a fagyasztóba a boltból való hazaérkezés után.
- Ha az élelmiszer akár csak részlegesen is kiolvadt, ne fagyassza azt le. Fagyassza el, amint lehetséges.
- Tartsa be a csomagoláson levő lejárat dátumot és tárolási információt.

6.4 Vásárlási tanácsok

Zöldség vásárlása után:

- Ellenőrizze, hogy a csomagolás nem sérült-e; ellenkező esetben az


6.5 Eltarthatósági idő a fagyasztórekeszben

Étel típusa	Eltarthatósági idő (hónap)
Kenyér	3
Gyümölcsök (a citrusfélék kivételével)	6 - 12
Zöldségek	8 - 10
Ételmaradék hús nélkül	1 - 2
Tejtermékek:	
Vaj	6 - 9
Lágy sajt (pl. mozzarella)	3 - 4
Kemény sajt (pl. parmezán, cheddar)	6
Tenger gyümölcsei:	
Zsíros hal (pl. lazac, makrélá)	2 - 3
Sovány hal (pl. tőkehal, lepényhal)	4 - 6
Garnélarák	12
Kagyló és héj nélküli kagyló	3 - 4
Főtt hal	1 - 2
Húsok:	
Szárnyasok	9 - 12
Marha	6 - 12
Sertés	4 - 6
Bárány	6 - 9
Kolbász	1 - 2
Sonka	1 - 2
Ételmaradék hússal	2 - 3

6.6 Ötletek a friss élelmiszerek hűtéséhez

- A friss élelmiszerek minőségének megőrzéséhez +4 °C vagy ennél alacsonyabb beállított hőmérséklet szükséges.
Ha ennél magasabb a hőmérséklet a készülékben, akkor lerövidülhet az élelmiszerek eltarthatósági ideje.
- Csomagolja be az élelmiszert, hogy megőrizze frissességét és aromáját.
- Az italokat és élelmiszereket mindig zárt edényekben tárolja, hogy elkerülje a hűtő belsejében az ízek és szagok keveredését.
- A főtt és a nyers élelmiszerek keresztzennyezésének elkerülésére takarja le a főtt ételt, és különítse el a nyers élelmiszertől.
- Javasoljuk, hogy az élelmiszert a hűtőben olvassa ki.
- Ne tegyen forró ételt a készülékbe. Behelyezés előtt ügyeljen arra, hogy az étel lehűljön szobahőmérsékletre.
- Az élelmiszer pazarlásának elkerülésére az új élelmiszert mindig tegye a régi mögé.

6.7 Ötletek az ételek hűtéséhez

- A friss élelmiszerekhez javasolt hűtőrekesz az a rekesz, melynek jele (az adattáblán) .
- Hús (valamennyi típus): csomagolja megfelelő csomagolóanyagba, és

helyezze a zöldséges fiók feletti üveglapra. A húst legfeljebb 1-2 napig tárolja.

- Gyümölcsök és zöldségek: alaposan tisztítsa meg (távolítsa el a földet), és helyezze őket egy erre a célra készült fiókba (zöldséges fiók).
- Nem javasolt az egzotikus gyümölcsök, pl. banán, mangó, papaya stb. hűtőszekrényben tárolása.
- Az olyan zöldségek, mint a paradicsom, vörös- és fokhagyma tárolása nem javasolt a hűtőszekrényben.
- Vaj és sajtok: légmentes tartóedénybe kell helyezni, illetve alufóliába vagy nejlonzacskókba csomagolni őket, és a lehető legtöbb levegőt kiszorítani körülöttük.
- Palackok: zárja le őket kupakkal, és tárolja őket az ajtó palacktartó rekeszében vagy (ha van) a palacktartó rácson.
- Az élelmiszerek lehűtésének felgyorsításához javasoljuk a ventilátor bekapcsolását. A DYNAMICAIR funkció bekapcsolása a belső hőmérséklet egyenletesebb eloszlását biztosítja.
- Mindig ellenőrizze az élelmiszerek lejáratát dátumát, hogy tudatában legyen az eltarthatósági idejüknek.

7. ÁPOLÁS ÉS TISZTÍTÁS



FIGYELMEZTETÉS!

Lásd a „Biztonság” című fejezetet.

7.1 A készülék belsejének tisztítása

A készülék legelső használata előtt mossa ki a készülék belsejét és az összes belső tartozékot semleges mosogatószeres langyos vízzel, hogy eltávolítsa a tökéletesen új termékek tipikus szagát, majd alaposan szárítsa ki.



VIGYÁZAT!

Ne használjon mosószereket, súrolóporokat, klór- vagy olajtartalmú tisztítószereket, mert ezek károsítják a felületet.



VIGYÁZAT!

A készülék tartozékai és alkatrészei nem tisztíthatók mosogatógépben.

7.2 Rendszeres tisztítás

A készüléket rendszeresen tisztítani kell:

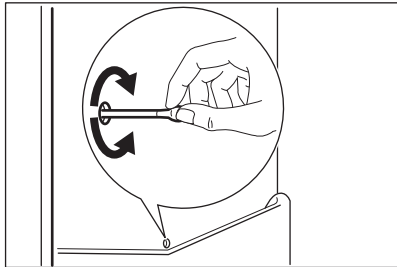
1. A készülék belsejét és a tartozékokat langyos vízzel és egy kevés semleges mosogatószerrel tisztítsa meg.
2. Rendszeresen ellenőrizze az ajtótmítéseket, és törölje tisztára, hogy biztosítsa azok tisztaságát és szennyeződésmentességét.
3. Gondosan öblítse le és szárítsa meg.

7.3 A hűtő kiolvasztása

Normál használatnál a dér automatikusan eltűnik a hűtőrekesz párologtatójának felületéről. Az olvadékvíz egy vályún keresztül egy speciális tartályba távozik a készülék hátulján, mely a motor kompresszora fölött kapott helyet, ahonnan a víz aztán elpárolog.

Fontos, hogy rendszeresen tisztítsa az olvadékvíz-kivezető nyílást a hűtőrekesz közepén, nehogy a víz túlfolyjon és rácsöpögjön a készülékben lévő élelmiszerekre.

Ehhez használja a készülékhez mellékelt tisztítóeszközt.



7.4 A fagyasztó leolvasztása

A fagyasztó dérmentes kivitelű. Ez azt jelenti, hogy a működés közben nem képződik dér a készülékben, a belső falakon vagy pedig az élelmiszereken.

7.5 A CleanAir szűrő cseréje

A CleanAir szűrő egy aktívszén-szűrő, amely magába szívja a kellemetlen szagokat, és lehetővé teszi az összes élelmiszer esetében a legjobb íz és aroma megőrzését annak kockázata nélkül, hogy az élelmiszerek átvénnek egymás szagát.

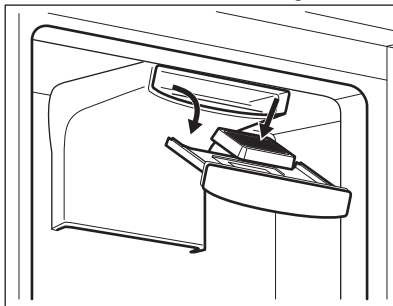


A szűrőt óvatosan kell kezelni, mert a felülete könnyen megkarcolódhat.



A szénszűrő szállításakor egy műanyag tasakban található, hogy ne piszkolódjon be. A készülék bekapcsolása előtt helyezze a szűrőt a nyílásba.

1. Nyissa ki a fiókot.
2. Húzza ki az elhasznált légszűrőt.



3. Helyezze be az új légszűrőt a nyílásba.
4. Tolja be a fiókot.

A legjobb teljesítmény érdekében a fiókot megfelelően kell behelyezni, és a CleanAir szűrőt évente kell cserélni.



A légszűrő fogyóeszköznek számít, és mint ilyen, erre nem terjed ki a garancia. Új aktív légszűrők a helyi márkakereskedőtől szerezhetők be. A légszűrő cseréjéhez ismételje meg a műveletet.

7.6 Használaton kívüli időszak

Ha a készüléket hosszú időn át nem használja, az alábbi óvintézkedéseket végezze el:

1. Feszültségmentesítse a készüléket.
2. Távolítsa el belőle valamennyi élelmiszert.
3. Tisztítsa meg a készüléket, tartozékaival együtt.
4. Hagyja nyitva résnyire az ajtókat, hogy ne képződjenek kellemetlen szagok.

8. HIBAELHÁRÍTÁS



FIGYELMEZTETÉS!

Lásd a „Biztonság” című fejezetet.

8.1 Mi a teendő, ha...

Probléma	Lehetséges ok	Megoldás
A készülék nem működik.	A készülék ki van kapcsolva.	Kapcsolja be a készüléket.
	A hálózati csatlakozó nincs megfelelően csatlakoztatva a hálózati aljzathoz.	Csatlakoztassa megfelelően a hálózati csatlakozót a hálózati aljzathoz.
	A hálózati aljzatban nincs feszültség.	Csatlakoztasson egy másik elektromos készüléket a hálózati aljzathoz. Forduljon szakképzett villanyszerelőhöz.
A készülék zajos.	A készülék nincs megfelelően alátámasztva.	Ellenőrizze, hogy a készülék stabilan áll-e.
A hangjelzéses vagy vizuális riasztás be van kapcsolva.	A készüléket nemrégiben kapcsolták be.	Olvassa el a „Nyitott ajtó riasztás” vagy a „Magas hőmérséklet miatti riasztás” című részt.
	A készülékben uralkodó hőmérséklet túl magas.	Olvassa el a „Nyitott ajtó riasztás” vagy a „Magas hőmérséklet miatti riasztás” című részt.
	Az ajtót nyitva felejtették.	Csukja be az ajtót.
A kompresszor folyamatosan működik.	A hőmérsékletet helytelenül állították be.	Olvassa el a „Kezelőpanel” c. szakaszt.
	Túl sok élelmiszert helyezt egyszerre a készülékbe.	Várjon néhány órát, majd ellenőrizze ismét a hőmérsékletet.
	Túl magas a szobahőmérséklet.	Olvassa el az „Üzembe helyezés” c. szakaszt.
	Túl sok meleg élelmiszert tett a hűtőbe.	A behelyezés előtt várja meg, amíg az élelmiszerek lehűlnek szobahőmérsékletre.
	Az ajtó nem csukódik rendszeren.	Olvassa el „Az ajtó becsukása” című részt.
	A FastFreeze funkció be van kapcsolva.	Lásd a „FastFreeze funkció” c. részt.

Probléma	Lehetséges ok	Megoldás
	A FastCool funkció be van kapcsolva.	Lásd a „FastCool funkció” c. részt.
A kompresszor nem indul el azonnal a „FastFreeze” vagy „FastCool” gomb megnyomása, illetve a hőmérséklet módosítása után.	A kompresszor csak egy kis idő elmúltával indul.	Ez normális, nincs hibajelenség.
Az ajtó rosszul van beállítva, vagy zavarja a szellőzőrácsot.	A készülék nem áll vízszintesen.	Lásd az üzembe helyezési utasítást.
Az ajtó nehezen nyitható.	Az ajtót közvetlenül a becsukást követően próbálta kinyitni.	Az ajtó bezárása, majd újbóli kinyitása között várjon néhány másodpercet.
A lámpa nem működik.	A világítás készenléti üzemmódban van.	Csukja be, majd nyissa ki az ajtót.
	A lámpa hibás.	Vegye fel a kapcsolatot a legközelebbi hivatalos szervizközponttal.
Túl sok a fagyás és a jég.	Az ajtó nem csukódik rendszeren.	Olvassa el „Az ajtó becsukása” című részt.
	A tömítés deformálódott vagy elszennyeződött.	Olvassa el „Az ajtó becsukása” című részt.
	Az élelmiszerek nincsenek rendszeren becsomagolva.	Csomagolja be jobban az élelmiszereket.
	A hőmérsékletet helytelenül állították be.	Olvassa el a „Kezelőpanel” c. szakaszt.
	A készülék teljesen tele van pakolva, és a legalacsonyabb hőmérsékletre van állítva.	Állítson be egy magasabb hőmérsékletet. Olvassa el a „Kezelőpanel” c. szakaszt.
	A készülékben a beállított hőmérséklet túl alacsony, és a környezeti hőmérséklet túl magas.	Állítson be egy magasabb hőmérsékletet. Olvassa el a „Kezelőpanel” c. szakaszt.
Vízfolyás látható a hűtőszekrény hátlapján.	Az automatikus leolvasztás során a fagy megolvad a hátsó lemezen.	Ez normális jelenség.
A hűtőszekrény hátfalán túl sok kondenzvíz jelenik meg.	Túl gyakran nyitogatta a készülék ajtaját.	Csak akkor nyissa ki az ajtót, amikor szükséges.

Probléma	Lehetséges ok	Megoldás
	Az ajtót nem megfelelően csukta be.	Győződjön meg róla, hogy az ajtó teljesen be van csukva.
	A tárolt étel nincs becsomagolva.	Mielőtt a készülékben tárolná, megfelelően csomagolja be az ételeket.
Vízfolyás látható a hűtő belsejében.	Az élelmiszerek megakadályozzák, hogy a víz a vízgyűjtőbe folyjon.	Gondoskodjon arról, hogy az élelmiszerek ne érjenek hozzá a hátlaphoz.
	A vízkivezetés eltömődött.	Tisztítsa meg a vízkivezetési nyílást.
Víz folyik a padlón.	Az olvadékvíz-kimenet nincs csatlakoztatva a kompresszor feletti párologtató tálcához.	Csatlakoztassa az olvadékvíz-kimenetet a párologtató tárcához.
Nem lehet beállítani a hőmérsékletet.	A „FastFreeze funkció” vagy a „FastCool funkció” be van kapcsolva.	Kapcsolja ki manuálisan a „FastFreeze funkciót” vagy a „FastCool funkciót”, vagy a hőmérséklet beállításával várjon a funkció automatikus kikapcsolásáig. Olvassa el a „FastFreeze funkció” vagy a „FastCool funkció” című szakaszt.
A készülékben uralkodó hőmérséklet túl alacsony/túl magas.	A hőmérséklet nincs megfelelően beállítva.	Állítson be egy magasabb/ alacsonyabb hőmérsékletet.
	Az ajtó nem csukódik rendesen.	Olvassa el „Az ajtó becsukása” című részt.
	Az élelmiszerek hőmérséklete túl magas.	Hagyja, hogy az élelmiszerek hőmérséklete szobahőmérsékletre hűljön a tárolás előtt.
	Túl sok élelmiszert tárol egy időben.	Kevesebb élelmiszert tároljon egyszerre.
	Gyakran nyitotta ki az ajtót.	Csak akkor nyissa ki az ajtót, amikor szükséges.
	A FastFreeze funkció be van kapcsolva.	Lásd a „FastFreeze funkció” c. részt.
	A FastCool funkció be van kapcsolva.	Lásd a „FastCool funkció” c. részt.

Probléma	Lehetséges ok	Megoldás
	A készülékben nem kering hideg levegő.	Győződjön meg róla, hogy a készülékben kering a hideg levegő. Olvassa el a „Hasznos tanácsok és javaslatok” c. fejezetet.
DEMO visszajelző jelenik meg a kijelzőn.	A készülék bemutató üzemmódban van.	Tartsa körülbelül 10 másodpercen át lenyomva az OK gombot, míg egy hosszú hangjelzés nem hallatszik, és a kijelző rövid időre lekapcsol.
A hőmérséklet-kijelzőn □, □ vagy □ szimbólum jelenik meg számok helyett.	Probléma van a hőmérséklet-érzékelővel.	Vegye fel a kapcsolatot a legközelebbi hivatalos szervizközponttal (a hűtőrendszer továbbra is hidegen tartja az élelmiszereket, de a hőmérséklet beállítás nem lesz lehetséges).



Ha a tanácsok nem oldják meg a problémát, hívja fel a legközelebbi hivatalos szervizközpontot.

8.2 A lámpa cseréje

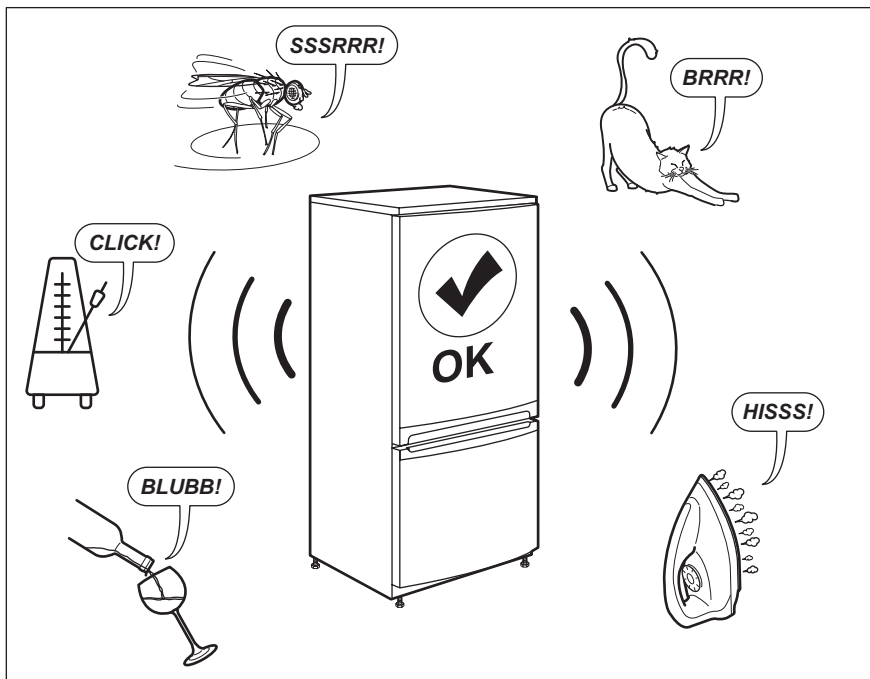
A készüléket hosszú élettartamú belső LED-világítással szereltük fel.

A világítóeszköz cseréjét kizárólag szakszerviz végezheti. Forduljon a helyi márkaszervizhez.

8.3 Az ajtó becsukása

1. Tisztítsa meg az ajtótomítéseket.
2. Szükség esetén állítsa be az ajtót. Lásd az üzembe helyezési utasítást.
3. Szükség esetén cserélje ki a hibás ajtótomítéseket. Forduljon a márkaszervizhez.

9. ZAJOK



10. MŰSZAKI ADATOK

A műszaki adatok a készülék belsejében lévő adattáblán és az energiabesorolási címkén található.

A készülékhez mellékelt energiahatékonysági címkén található QR-kód a készülék EU EPREL adatbázisban szereplő teljesítményével kapcsolatos adatokra mutató hivatkozást tartalmaz. A későbbi tájékozódás érdekében őrizze meg az energiahatékonysági címkét a használati

útmutatóval és a készülékhez mellékelt minden egyéb dokumentummal együtt.

Ugyanezek az adatok az EPREL adatbázisban is megtalálhatók a <https://eprel.ec.europa.eu> hivatkozás, továbbá a készülék adattábláján levő modellnév és termékszám segítségével.


Az energiabesorolási címkére vonatkozó részletes tájékoztatásért keresse fel a www.theenergylabel.eu weboldalt.


11. INFORMÁCIÓ A BEVIZSGÁLÓ INTÉZETEK SZÁMÁRA

Bármely EcoDesign hitelesítéshez a készülék üzembe helyezésének és előkészítésének meg kell felelnie az EN 62552 szabványnak. A jelen használati utasítás 3. fejezetében található a szellőzésre vonatkozó követelmények, a

készülékfülke méretei és a minimális térközök. Kérjük, vegye fel a kapcsolatot a gyártóval bármely egyéb információért, többek között a betöltési tervekért.

12. KÖRNYEZETVÉDELMI TUDNIVALÓK

A  következő jelzéssel ellátott anyagokat hasznosítsa újra. Újrahasznosításhoz tegye a megfelelő konténerekbe a csomagolást. Járuljon hozzá környezetünk és egészségünk védelméhez, és hasznosítsa újra az elektromos és elektronikus hulladékot. A

 tiltó szimbólummal ellátott készüléket ne dobja a háztartási hulladék közé. Juttassa el a készüléket a helyi újrahasznosító telepre, vagy lépjen kapcsolatba a hulladékkezelésért felelős hivatallal.

CUPRINS

1. INFORMAȚII PRIVIND SIGURANȚA.....	52
2. INSTRUCȚIUNI DE SIGURANȚĂ.....	55
3. INSTALAREA.....	57
4. PANOUL DE COMANDĂ.....	60
5. UTILIZAREA ZILNICĂ.....	63
6. INFORMAȚII ȘI SFATURI.....	66
7. ÎNGRIJIREA ȘI CURĂȚAREA.....	69
8. DEPANARE.....	70
9. ZGOMOTE.....	74
10. DATE TEHNICE.....	74
11. INFORMAȚII PENTRU INSTITUTELE DE TESTARE.....	75
12. INFORMAȚII PRIVIND MEDIUL.....	75

NE GÂNDIM LA DVS

Vă mulțumim că ați achiziționat un aparat Electrolux. Ați ales un produs rezultat în urma a zeci de ani de experiență profesională și inovație. Ingenios și stilat, a fost conceput gândindu-vă la Dvs. Pentru ca să fiți asigurat că aveți toate cunoștințele necesare pentru obținerea unor rezultate extraordinare de fiecare dată când îl folosiți.

Bine ați venit la Electrolux.

Vizitați site-ul nostru pentru:



A găsi sfaturi privind utilizarea, broșuri, informații pentru depanare, service și reparații:

www.electrolux.com/support



A vă înregistra produsul pentru a beneficia de servicii mai bune:

www.registerelectrolux.com



A cumpăra accesorii, consumabile și piese de schimb originale pentru aparatul dvs.:


www.electrolux.com/shop


ASISTENȚĂ PENTRU CLIEȚI ȘI SERVICE


Utilizați întotdeauna piese de schimb originale.

Atunci când contactați Centrul nostru de service autorizat, asigurați-vă că aveți la dispoziție următoarele informații: Model, PNC, Număr de serie.

Informațiile pot fi găsite pe plăcuța cu date tehnice.

 Avertisment / Atenție - Informații privind siguranța

 Informații și sfaturi generale

 Informații privind mediul înconjurător

Ne rezervăm dreptul asupra efectuării de modificări.

1. INFORMAȚII PRIVIND SIGURANȚA

Înainte de instalarea și de utilizarea aparatului, citiți cu atenție instrucțiunile furnizate. Producătorul nu este

responsabil pentru nicio vătămare sau daună rezultată din instalarea sau utilizarea incorectă. Păstrați permanent instrucțiunile într-un loc sigur și accesibil pentru o consultare ulterioară.

1.1 Siguranța copiilor și a persoanelor vulnerabile

- Acest aparat poate fi utilizat de copiii cu vârsta mai mare de 8 ani, de persoanele cu capacități fizice, senzoriale sau mentale reduse sau de persoanele neexperimentate doar sub supraveghere sau după o scurtă instruire care să le ofere informațiile necesare despre utilizarea în siguranță a aparatului și care să le permită să înțeleagă pericolele la care se expun.
- Copiii cu vârsta între 3 și 8 ani au voie să încarce și să descarce aparatul cu condiția să fie instruiți corespunzător.
- Acest aparat poate fi folosit de persoane cu dizabilități foarte extinse și complexe cu condiția să fie instruite corespunzător.
- Copiii cu vârsta mai mică de 3 ani nu trebuie lăsați să se apropie de aparat dacă nu sunt supravegheați permanent.
- Copiii trebuie supravegheați pentru a vă asigura că nu se joacă cu aparatul.
- Copiii nu vor realiza operațiunile de curățare sau de întreținere care revin utilizatorului aparatului fără a fi supravegheați.
- Nu lăsați ambalajele la îndemâna copiilor și aruncați-le conform reglementărilor.

1.2 Informații generale privind siguranța

- Acest aparat este destinat numai pentru depozitarea alimentelor și a băuturilor.
- Acest aparat este proiectat pentru uz casnic individual într-un mediu interior.
- Acest aparat electrocasnic poate fi utilizat în birouri, camere de oaspeți, camere de oaspeți cu paturi și mic dejun, case de oaspeți în cadrul fermelor și alte spații

- de cazare similare, în care această utilizare nu depășește (media) nivelurile de utilizare domestică.
- Pentru a evita contaminarea alimentelor, respectați următoarele instrucțiuni:
 - nu deschideți ușa pentru perioade mari de timp;
 - curățați cu regularitate suprafețele care au intrat în contact cu alimentele și sistemele de scurgere accesibile;
 - păstrați carnea și peștele nepreparate în recipiente adecvate în frigider pentru a nu intra în contact sau a se scurge pe alte alimente.
 - AVERTISMENT: Asigurați-vă că nu există obstrucții pe deschiderile pentru ventilație din carcasa aparatului sau din structura în care este încorporat.
 - AVERTISMENT: Nu utilizați dispozitive mecanice sau alte mijloace pentru a accelera procesul de dezghețare, altele decât cele recomandate de producător.
 - AVERTISMENT: Nu deteriorați circuitul agentului frigorific.
 - AVERTISMENT: Nu utilizați aparate electrice în interiorul compartimentelor de depozitare a alimentelor ale aparatului, decât dacă sunt de tipul recomandat de producător.
 - Nu folosiți apă pulverizată și aparatul de curățat cu abur pentru curățarea aparatului.
 - Curățați aparatul cu o lavetă moale și umedă. Utilizați numai detergenți neutri. Nu folosiți niciun produs abraziv, burete abraziv, solvent sau obiect metalic.
 - Atunci când aparatul este gol pentru o perioadă mare de timp, opriți-l, dezghețați-l, spălați-l, uscați-l și lăsați ușa deschisă pentru a preveni formarea de mucegai în aparat.
 - Nu depozitați în acest aparat substanțe explozive, cum ar fi recipiente cu aerosoli cu un combustibil inflamabil.
 - În cazul în care cablul de alimentare este deteriorat, acesta trebuie înlocuit de producător, centrul de

service autorizat sau persoane cu o calificare similară pentru a se evita orice pericol.

2. INSTRUCȚIUNI DE SIGURANȚĂ

2.1 Instalarea



AVERTISMENT!

Doar o persoană calificată trebuie să instaleze acest aparat.

- Îndepărtați toate ambalajele.
- Dacă aparatul este deteriorat, nu îl instalați sau utilizați.
- Nu folosiți aparatul înainte de a-l instala în structura încastrată din cauza îngrijorărilor privind siguranța.
- Urmați instrucțiunile de instalare furnizate împreună cu aparatul.
- Aveți întotdeauna grijă când mutați aparatul deoarece acesta este greu. Folosiți întotdeauna mănuși de protecție și încălțăminte închisă.
- Asigurați-vă că aerul poate circula în jurul aparatului.
- După instalare sau după inversarea ușii, așteptați cel puțin 4 ore înainte de a conecta aparatul la sursa de alimentare. Acest lucru permite uleiului să curgă înapoi în compresor.
- Înainte de a efectua orice operație asupra aparatului (de ex. inversarea ușii), scoateți ștecherul din priză.
- Nu instalați aparatul aproape de radiatoare sau aragaze, cuptoare sau plite.
- Nu expuneți aparatul la precipitații.
- Nu instalați aparatul în lumina directă a soarelui.
- Nu instalați acest aparat în zonele cu umiditate ridicată sau prea reci.
- Când mutați aparatul, ridicați din partea frontală pentru a evita zgârierea podelei.
- Aparatul conține un săculeț de sicativ. Acesta nu este o jucărie. Nu este nici aliment. A se arunca imediat.

2.2 Conexiunea electrică



AVERTISMENT!

Pericol de incendiu și electrocutare.



AVERTISMENT!

Atunci când amplasați aparatul, asigurați-vă că nu blocați sau deteriorați cablul de alimentare.



AVERTISMENT!

Nu folosiți prize multiple și cabluri prelungitoare.

- Aparatul trebuie legat la o priză cu împământare.
- Asigurați-vă că parametrii de pe plăcuța cu date tehnice sunt compatibili cu valorile nominale ale sursei de alimentare.
- Utilizați întotdeauna o priză cu protecție (împământare) contra electrocutării, montată corect.
- Procedați cu atenție pentru a nu deteriora componentele electrice (de exemplu, ștecherul, cablul de alimentare electrică și compresorul). Contactați Centrul de service autorizat sau un electrician pentru schimbarea componentelor electrice.
- Cablul de alimentare electrică trebuie să rămână sub nivelul ștecherului.
- Introduceți ștecherul în priză numai după încheierea procedurii de instalare. Asigurați accesul la priză după instalare.
- Nu trageți de cablul de alimentare pentru a scoate din priză aparatul. Trageți întotdeauna de ștecher.

2.3 Utilizarea



AVERTISMENT!

Pericol de vătămare, arsuri, electrocutare sau incendiu.



Aparatul conține gaz inflamabil, izobutan (R600a), un gaz natural cu un nivel ridicat de compatibilitate cu mediul. Aveți grijă să nu deteriorați circuitul agentului frigorific care conține izobutan.

- Nu modificați specificațiile acestui aparat.
- Orice utilizare a produsului încorporat ca element de sine stătător este strict interzisă.
- Nu introduceți aparate electrice (de ex., aparate de făcut înghețată) în aparat, decât dacă acest lucru este indicat de producător.
- Dacă circuitul agentului frigorific este deteriorat, asigurați-vă că nu există flăcări și surse de aprindere în cameră. Aerisiți încăperea.
- Nu permiteți ca articolele fierbinți să atingă piesele din plastic ale aparatului.
- Nu puneți băuturi răcoritoare în compartimentul congelator. Acest lucru va crea presiune pe recipientul pentru băuturi.
- Nu introduceți gaz și lichide inflamabile în aparat.
- Produsele inflamabile sau obiectele umezite cu produse inflamabile nu trebuie introduse în aparat, nici puse alături sau deasupra acestuia.
- Nu atingeți compresorul sau condensatorul. Sunt fierbinți.
- Nu scoateți și nu atingeți articolele din compartimentul congelator dacă aveți mâinile umede sau ude.
- Nu congelați din nou alimentele care au fost decongelate.
- Respectați instrucțiunile de păstrare de pe ambalajul preparatelor congelate.
- Împachetați alimentele în orice material care intră în contact cu alimentele înainte de a le pune în compartimentul congelator.

2.4 Iluminare interioară



AVERTISMENT!

Pericol de electrocutare.

- Acest produs conține o sursă de lumină cu clasa de eficiență energetică F.
- Referitor la becul (becurile) din acest produs și becurile de schimb vandute separat: Aceste becuri sunt concepute pentru a suporta situațiile fizice extreme din aparatele electrocasnice, cum ar fi cele de temperatură, vibrație, umiditate sau

au rolul de a semnaliza informații privitoare la starea operațională a aparatului. Acestea nu sunt destinate utilizării în alte aplicații și nu sunt adecvate pentru iluminarea camerelor din locuință.

2.5 Îngrijirea și curățarea



AVERTISMENT!

Pericol de vătămare personală sau deteriorare a aparatului.

- Înainte de a efectua operațiile de întreținere, dezactivați aparatul și scoateți ștecherul din priză.
- Acest aparat conține hidrocarburi în unitatea de răcire. Doar o persoană calificată trebuie să efectueze întreținerea și încărcarea unității.
- Verificați regulat evacuarea aparatului și, dacă este necesar, curățați-o. Dacă evacuarea este blocată, apa dezghețată se va acumula în partea de jos a aparatului.

2.6 Serviciul de asistență tehnică

- Pentru a repara aparatul contactați Centrul de service autorizat. Utilizați doar piese de schimb originale.
- Rețineți că reparațiile făcute în regie proprie sau care nu sunt făcute de profesioniști pot afecta siguranța și pot anula garanția.
- Următoarele piese de schimb vor fi disponibile timp de 7 ani după ce modelul nu mai este produs: termostate, senzori de temperatură, plăci cu circuite imprimate, surse de lumină, mânere de ușă, balamale de ușă, tăvi și coșuri. Rețineți că unele piese de schimb sunt disponibile doar la reparatorii profesioniști și nu toate piesele de schimb sunt relevante pentru toate modelele.
- Garniturile de ușă vor fi disponibile timp de 10 ani după ce modelul nu mai este fabricat.

2.7 Gestionarea deșeurilor după încheierea ciclului de viață al aparatului



AVERTISMENT!

Pericol de vătămare sau sufocare.

- Deconectați aparatul de la sursa de alimentare electrică.
- Tăiați cablul electric și îndepărtați-l.
- Scoateți ușa pentru a preveni închiderea copiilor sau a animalelor de companie în aparat.

- Circuitul frigorific și materialele de izolare a acestui aparat nu afectează stratul de ozon.
- Spuma izolatoare conține gaze inflamabile. Contactați autoritatea locală pentru informații privind aruncarea adecvată a acestui aparat.
- Nu deteriorați partea unității de răcire apropiată de schimbătorul de căldură.

3. INSTALAREA



AVERTISMENT!

Consultați capitolele privind siguranța.



AVERTISMENT!

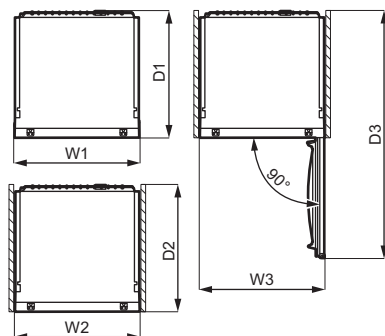
Consultați documentul cu instrucțiunile de instalare pentru a instala aparatul.



AVERTISMENT!

Fixați aparatul în conformitate cu documentul cu instrucțiunile de instalare pentru ca aparatul să nu devină instabil.

3.1 Dimensiuni



Dimensiunile de gabarit ¹		
H1	mm	1884
W1	mm	546
D1	mm	549

¹ înălțimea, lățimea și profunzimea aparatului fără mâner

Spațiul necesar la utilizare ²		
H2 (A+B)	mm	1936
W2	mm	546
D2	mm	551
A	mm	1894
B	mm	36

² înălțimea, lățimea și adâncimea aparatului, inclusiv mânerul, plus spațiul necesar pentru circulația liberă a aerului răcit

Spațiul total necesar la utilizare ³		
H3 (A+B)	mm	1936
W3	mm	546
D3	mm	1068

³ înălțimea, lățimea și adâncimea aparatului, inclusiv mânerul, plus spațiul necesar pentru circulația liberă a aerului de răcire, plus spațiul necesar pentru a permite deschiderea ușii la unghiul minim care să permită scoaterea tuturor echipamentelor interne

3.2 Amplasarea

Pentru a sigura funcționarea optimă a aparatului, nu instalați aparatul în apropierea sursei de căldură (cuptor, sobe, radiatoare, aragaze sau plite) sau în lumina directă a soarelui. Asigurați-vă că aerul poate circula liber în spatele cabinetului.

Acest aparat trebuie instalat la interior într-un spațiu uscat și bine ventilat.

Acest aparat este conceput pentru a fi folosit la o temperatură a mediului între 10°C și 43°C.

i Funcționarea corectă a aparatului poate fi garantată doar în cadrul gamei specificate de valori pentru temperatură.

i Dacă aveți nelămuriri cu privire la locul de instalare a aparatului, vă rugăm să apelați la vânzător, la serviciul nostru de asistență pentru clienți sau la cel mai apropiat Centru de service autorizat.

i Deconectarea aparatului de la priză trebuie să se facă ușor. Prin urmare, ștecherul trebuie să fie ușor accesibil după instalare.

3.3 Conexiunea electrică

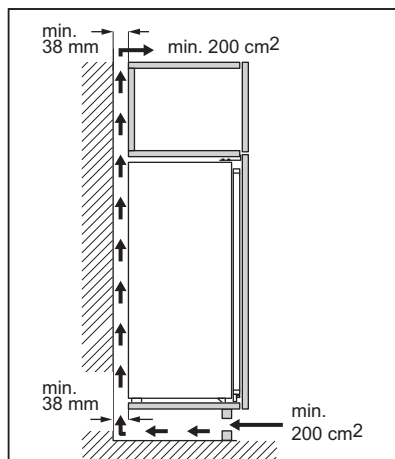
- Înainte de a conecta aparatul, asigurați-vă că tensiunea și frecvența indicate pe plăcuța cu datele tehnice corespund cu sursa de alimentare a locuinței.
- Aparatul trebuie legat la o priză cu împământare. Ștecherul cablului electric este prevăzut cu un contact în acest scop. Dacă priza din locuință nu este împământată, conectați aparatul

la o împământare separată, în conformitate cu reglementările în vigoare, după ce ați consultat un electrician calificat.

- Producătorul nu-și asumă nicio responsabilitate dacă aceste măsuri de siguranță nu sunt respectate.
- Această mașină este conformă cu Directivele C.E.E.

3.4 Cerințe de ventilație

Debitul de aer din spatele aparatului trebuie să fie suficient.



ATENȚIE!

Pentru instalare, consultați instrucțiunile de instalare.

3.5 Reversibilitatea ușii.

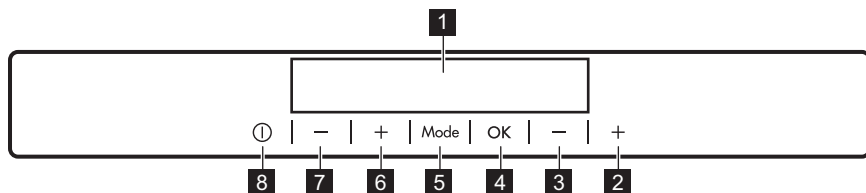
Consultați documentul separat care conține instrucțiuni privind instalarea și inversarea așezării ușii.



ATENȚIE!

În fiecare etapă a inversării așezării ușii, protejați podeaua de zgârieturi folosind un material durabil.

4. PANOUL DE COMANDĂ



1 Afișaj

2 Buton pentru temperatură mai ridicată în congelator

3 Buton pentru temperatură mai scăzută în congelator

4 OK

5 Mode

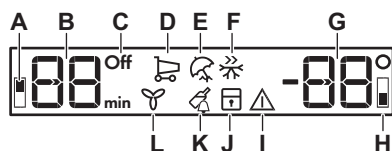
6 Buton pentru temperatură mai ridicată în frigider

7 Buton pentru temperatură mai scăzută în frigider

8 ON/OFF

Se poate modifica sunetul predefinit al butoanelor prin apăsarea simultană a butoanelor Mode și temperatură mai mică timp de câteva secunde. Modificarea este reversibilă.

4.1 Afișajul



A. Indicator compartiment frigider

B. Indicator cronometru /Indicator pentru temperatură

C. Indicator ON/OFF

D. Funcția FastCool

E. Modul Holiday

F. Funcția FastFreeze

G. Indicator pentru temperatură

H. Indicator compartiment congelator

I. Indicator alarmă

J. Funcția ChildLock

K. Funcția DrinksChill

L. Funcția DYNAMICAIR

4.2 Pornirea aparatului

1. Introduceți ștecherul în priză.
2. Dacă afișajul este stins, apăsați ON/OFF al aparatului. Indicatorii de temperatură afișează temperatura aleasă implicit.

Pentru a selecta o temperatură diferită, consultați paragraful „Reglarea temperaturii”.

Dacă "dEMo" apare pe afișaj, consultați „Depanare”.

4.3 Oprirea aparatului

1. Apăsați ON/OFF de la aparat timp de 3 secunde. Afișajul se va stinge.
2. Scoateți ștecherul din priză.

4.4 Reglarea temperaturii

Setați temperatura aparatului prin apăsarea butoanelor de reglare a temperaturii.

Temperatura setată recomandată este:

- +4 °C pentru frigider
- -18 °C pentru congelator

Temperatura poate varia între -15 °C și -24 °C pentru congelator și între 2 °C și 8 °C pentru frigider.

Indicatoarele de temperatură afișează temperatura setată



Temperatura setată va fi atinsă în 24 de ore. După o pană de curent, temperatura setată rămâne memorată.

4.5 Pornirea frigiderului

Pentru a porni frigiderul, este suficientă apăsarea regulatorului de temperatură a frigiderului. Pentru a porni frigiderul într-un alt mod:

1. Apăsați Mode până când apare pictograma corespunzătoare.

Indicatorul Frigider OFF se aprinde intermitent.

2. Apăsați OK pentru a confirma. Indicatorul frigider OFF se stinge și compartimentul frigider este pornit.



Pentru a selecta o temperatură diferită, consultați paragraful „Reglarea temperaturii”.

4.6 Oprirea frigiderului

Se poate opri doar compartimentul frigider, menținând congelatorul pornit.

1. Apăsați Mode până când apare indicatorul pentru compartimentul frigider.

Indicatorul frigider OFF și indicatorul compartimentului frigiderului luminează intermitent.

Indicatorul temperaturii frigiderului afișează linii.

2. Apăsați OK pentru a confirma. Indicatorul frigider OFF apare și compartimentul frigider este stins.

4.7 Funcția FastCool

Dacă este nevoie să introduceți în compartimentul frigider o cantitate mare de alimente calde, de exemplu după ce ați făcut cumpărături, vă recomandăm să activați funcția FastCool pentru a răci produsele mai rapid și pentru a evita încălzirea alimentelor care se află deja în frigider.

1. Apăsați Mode până când apare pictograma corespunzătoare.

Indicatorul FastCool se aprinde intermitent.

2. Apăsați OK pentru confirmare. Indicatorul FastCool este afișat.

Ventilatorul se activează automat pe durata funcției.

Această funcție se oprește automat după aproximativ 24 de ore.

Puteți dezactiva funcția FastCool înainte ca aceasta să se încheie automat prin repetarea procedurii sau prin alegerea unei alte temperaturi pentru frigider.

4.8 Modul Holiday

Acest mod vă permite să păstrați gol compartimentul frigiderului în timpul unei vacanței mai mari, reducând formarea de mirosuri neplăcute în timp ce compartimentul congelator funcționează normal.

1. Apăsați Mode până când apare pictograma corespunzătoare.

Indicatorul Holiday se aprinde intermitent. Indicatorul de temperatură afișează temperatura setată

2. Apăsați OK pentru confirmare. Indicatorul Holiday este afișat.



Acest mod se dezactivează după selectarea unei temperaturi diferite.

4.9 Funcția FastFreeze

FastFreeze este folosită pentru a realiza pre-congelarea și congelarea rapidă în secvență, în compartimentul congelator. Această funcție accelerează congelarea alimentelor proaspete și, în același timp, protejează alimentele deja depozitate împotriva încălzirii nedorite.



Pentru a congela alimente proaspete, activați funcția FastFreeze cu cel puțin 24 ore înainte de a introduce alimentele pentru a efectua pre-congelarea.

1. Pentru a activa această funcție, apăsați butonul Mode până când apare pictograma corespunzătoare.

Indicatorul FastFreeze se aprinde intermitent.

2. Apăsați butonul OK pentru a confirma.

Indicatorul FastFreeze este afișat. Această funcție se oprește automat după 52 ore.

Puteți dezactiva funcția FastFreeze înainte ca aceasta să se încheie automat prin repetarea procedurii până când indicatorul FastFreeze se stinge sau prin alegerea unei alte temperaturi setate.

4.10 DYNAMICAIR funcție

Compartimentul frigiderului este echipat cu un dispozitiv care permite răcirea rapidă a alimentelor și menține o temperatură mai uniformă în interior.

Acest dispozitiv se activează automat la nevoie sau manual.

Pentru activarea funcției:

1. Apăsați butonul Mode până când apare pictograma corespunzătoare. Indicatorul DYNAMICAIR se aprinde intermitent.
2. Apăsați butonul OK pentru a confirma. Indicatorul DYNAMICAIR este afișat.

Pentru a opri funcția, repetați procedura până când DYNAMICAIR indicatorul se stinge.



Dacă funcția este activată automat DYNAMICAIR indicatorul nu este afișat (consultați „Utilizarea zilnică”).

Activarea DYNAMICAIR funcției crește consumul de energie.

Ventilatorul se oprește atunci când ușa este deschisă și repornește imediat după închiderea ușii.

4.11 Funcția ChildLock

Activați funcția ChildLock pentru a bloca butoanele și pentru a preveni utilizarea accidentală.

1. Apăsați Mode până când apare pictograma corespunzătoare. Indicatorul ChildLock se aprinde intermitent.

2. Apăsați OK pentru a confirma. Este afișat indicatorul ChildLock. Pentru a dezactiva funcția ChildLock, repetați procedura până când indicatorul ChildLock se stinge.

4.12 Funcția DrinksChill

Funcția DrinksChill va fi folosită pentru a seta o alarmă acustică la ora dorită, utilă, de exemplu, atunci când o rețetă necesită răcirea produselor alimentare pentru o anumită perioadă de timp.

Este utilă și atunci când este nevoie de o reamintire pentru a nu uita de sticlele sau cutiile cu băuturi introduse în congelator pentru răcire rapidă.

1. Apăsați Mode până când apare pictograma corespunzătoare. Indicatorul DrinksChill se aprinde intermitent. Cronometrul indică valoarea setată (30 de minute) timp de câteva secunde.
2. Apăsați butonul de reglare a cronometrului pentru a modifica valoarea setată a cronometrului de la 1 la 90 de minute.
3. Apăsați OK pentru confirmare. Indicatorul DrinksChill este afișat. Cronometrul începe să se aprindă intermitent (min). La finalul numărării inverse, indicatorul „0 min” se aprinde intermitent și este activată o alarmă sonoră. Pentru a opri alarma și a dezactiva funcția apăsați OK.

Pentru a opri funcția, repetați procedura până când DrinksChill se stinge.



Se poate modifica ora în orice moment pe durata numărării inverse și la final prin apăsarea butonului Temperatură mai mică și a butonului Temperatură mai mare.

4.13 Alarmă pentru temperatură ridicată

Când apare o creștere a temperaturii în compartimentul congelator (de exemplu din cauza unei pene de curent anterioare), indicatorii de alarmă și

temperatura congelatorului clipește și sunt emise semnale acustice.

Pentru a dezactiva alarma:

1. Apăsați orice buton. Sunetul se oprește.
2. Indicatorul de temperatură a congelatorului indică cea mai ridicată temperatură atinsă timp de câteva secunde, după care afișajul indică din nou temperatura setată.

i Indicatorul de alarmă se aprinde intermitent în continuare, până când condițiile normale sunt restabilite.
Dacă nu apăsați niciun buton, sunetul se oprește automat după circa o oră pentru a evita deranjul.

4.14 Alarmă ușă deschisă

Dacă ușa frigiderului este lăsată deschisă timp de circa 5 minute, se activează alarma acustică și indicatorul alarmei clipește.

Alarma se oprește după închiderea ușii. În timpul alarmei, sunetul poate fi oprit prin apăsarea oricărui buton.

i Dacă nu apăsați niciun buton, sunetul se oprește automat după circa o oră pentru a evita deranjul.

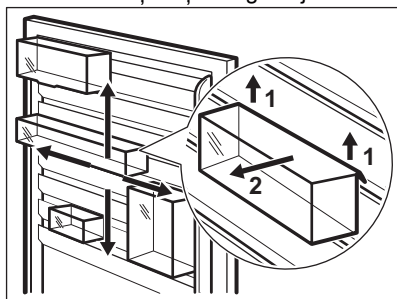
5. UTILIZAREA ZILNICĂ

5.1 Amplasarea rafturilor de pe ușă

Ușa acestui aparat este echipată cu ghidaje care permit aranjarea rafturilor/cutiilor conform preferințelor individuale.

Pentru re poziționarea rafturilor/cutiilor de pe ușă:

1. Ridicați treptat raftul în direcția săgeților până când se eliberează.
2. Puneți raftul/cutia în poziția dorită și introduceți-l ușor în ghidaj.



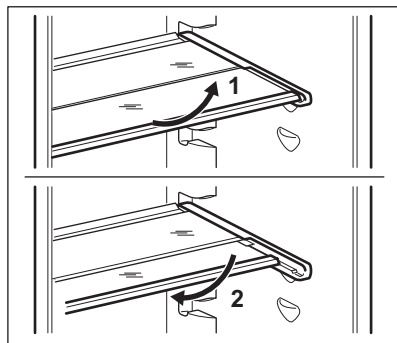
5.2 Rafturi detașabile

Pe pereții frigiderului se află o serie de ghidaje, astfel încât rafturile pot fi poziționate după dorință.

Acest aparat este echipat și cu un raft compus din două părți. Jumătatea frontală a raftului poate fi pusă sub a doua jumătate pentru a utiliza mai bine spațiul.

Pentru plierea raftului:

1. Scoateți cu atenție jumătatea frontală.
2. Glisați-o pe șina inferioară introducând-o sub a doua jumătate.



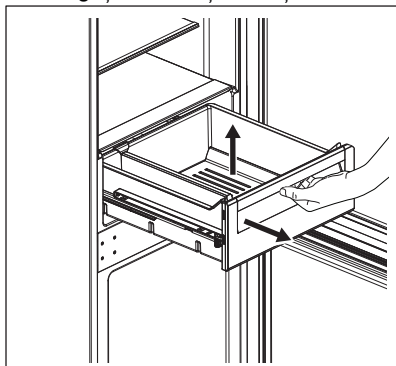
i Pentru a asigura o circulație corectă a aerului, nu mutați raftul de sticlă aflat deasupra sertarului pentru legume.

5.3 Sertar pentru legume

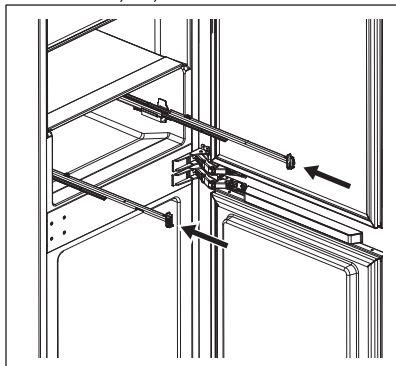
Sertarul este adecvat pentru păstrarea fructelor și legumelor.

Pentru a scoate sertarul (de ex. pentru curățare):

1. Trageți sertarul și ridicați-l.

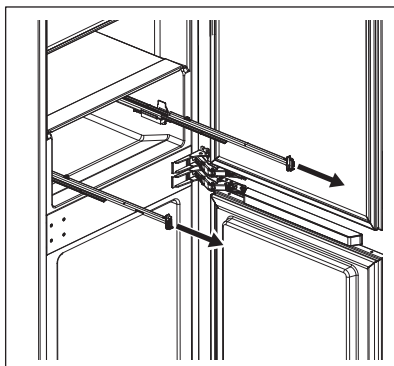


2. Împingeți șinele în interiorul cabinetului pentru a evita deteriorarea aparatului atunci când închideți ușa.

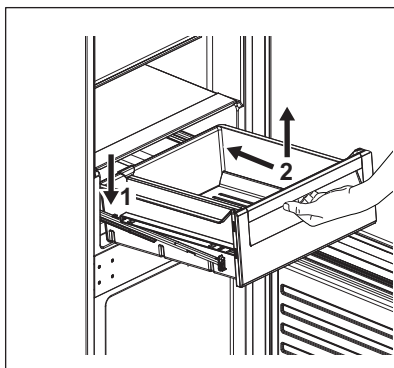


Pentru reasamblare:

1. Scoateți șinele.



2. Puneți partea din spate a sertarului (1) pe șine.



3. Țineți ridicată partea din față a sertarului (2) în timp ce introduceți sertarul.
4. Apăsați în jos partea frontală a sertarului.



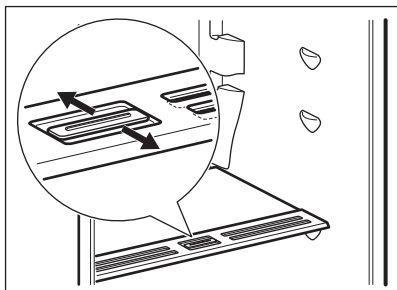
Scoateți din nou sertarul și verificați dacă este pus corect pe cârligele frontale și din spate.

5.4 Controlul umidității

Raftul de sticlă are încorporat un dispozitiv cu fante (reglabile cu ajutorul unei manete glisabile), care permite reglarea umidității în sertarul (sertarele) pentru legume.



Nu puneți niciun produs alimentar pe dispozitivul de control al umidității.



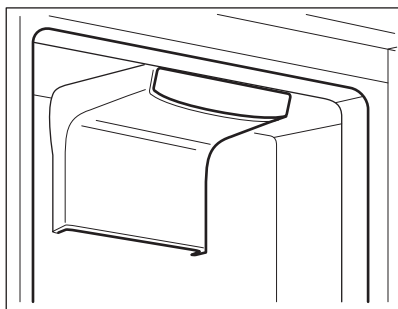
Poziția comenzii pentru umiditate depinde de tipul și cantitatea de fructe și legume:

- Fantele închise: se recomandă când există o cantitate mică de fructe și legume. În acest fel, conținutul natural de umiditate din fructe și legume este păstrat pentru mai mult timp.
- Fantele deschise: se recomandă când există o cantitate mare de fructe și legume. În acest mod, circulația sporită a aerului rezultă într-o umiditate mai redusă a aerului.

5.5 DYNAMICAIR

Compartimentul frigiderului este echipat cu un dispozitiv care permite răcirea rapidă a alimentelor și menține o temperatură mai uniformă în interior.

Acest dispozitiv se activează automat la nevoie.



Este posibilă și pornirea manuală a dispozitivului atunci când este necesar (consultați „Funcția DYNAMICAIR”).



Ventilatorul funcționează doar atunci când ușa este închisă.

5.6 Filtrul CleanAir

Aparatul este echipat cu filtrul de carbon CleanAir aflat într-un sertar din dispozitivul DYNAMICAIR.

Filtrul purifică aerul de mirosurile nedorite din compartimentul frigider, îmbunătățind calitatea depozitării.

La livrare, filtrul se află într-o pungă de plastic (pentru instalare, consultați capitolul „Îngrijirea și curățarea”).



ATENȚIE!

În timpul funcționării, țineți întotdeauna închis sertarul de la aerisire.

5.7 Congelarea alimentelor proaspete

Compartimentele din congelator sunt adecvate pentru congelarea alimentelor proaspete și pentru conservarea pe termen lung a preparatelor congelate.

Pentru a congela alimente proaspete, activați Funcția FastFreeze cu cel puțin 24 ore înainte de a introduce alimentele de congelat în compartimentul congelator.

Depozitați alimentele proaspete distribuite uniform în primul compartiment sau în sertarul din partea superioară.

Cantitatea maximă de alimente care poate fi congelată fără a adăuga alte alimente proaspete într-o perioadă de 24 de ore este specificată pe plăcuța cu datele tehnice (o etichetă situată în interiorul aparatului).

După ce procesul de congelare s-a terminat, aparatul revine automat la temperatura anterioară (consultați „Funcția FastFreeze”).

Pentru mai multe informații, consultați „Recomandări privind congelarea”.

5.8 Depozitarea preparatelor congelate

La activarea aparatului pentru prima dată sau după o perioadă de neutilizare, înainte de a introduce alimentele în congelator, lăsați aparatul să

funcționeze timp de cel puțin 3 ore cu funcția FastFreeze pornită.

Sertarele congelatorului vă permit să găsiți rapid și ușor pachetul de alimente dorit.

Dacă trebuie conservate cantități mari de alimente, scoateți toate sertarele și puneți alimentele pe rafturi.

Țineți alimentele la o distanță de minim 15 mm față de ușă.



ATENȚIE!

În cazul dezghețării accidentale, de exemplu din cauza unei întreruperi a curentului, dacă alimentarea electrică a fost întreruptă pentru mai mult timp decât valoarea indicată pe plăcuța cu date tehnice la „timpul de atingere a condițiilor normale de funcționare”, alimentele decongelate trebuie consumate rapid sau trebuie gătite imediat, răcite și apoi recongelate. Consultați „Alarmă pentru temperatură ridicată”.

5.9 Dezghețarea

Alimentele congelate normal sau rapid, înainte de a fi consumate, pot fi dezghețate în frigider sau într-o pungă de plastic pusă în apă rece.

Această operație depinde de timpul disponibil și de tipul de aliment. Bucățile mici pot fi gătite chiar și în starea congelată.

5.10 Producerea cuburilor de gheață

Aparatul este dotat cu una sau mai multe tăvițe pentru producerea cuburilor de gheață.



Nu folosiți instrumente metalice pentru a scoate tăvițele din congelator.

1. Umpleți aceste tăvițe cu apă.
2. Puneți tăvițele pentru gheață în compartimentul congelator.

6. INFORMAȚII ȘI SFATURI

6.1 Recomandări pentru economisirea energiei

- Congelator: Configurația internă a aparatului este cea care asigură cea mai eficientă utilizare a energiei.
- Frigider: Cea mai eficientă utilizare a energiei este asigurată în configurația cu sertarele în partea de jos a aparatului și rafturile distribuite uniform. Așezarea cutiilor pe ușă nu influențează consumul de energie.
- Nu deschideți ușa prea des și nu o lăsați deschisă mai mult decât este necesar.
- Congelator: Cu cât temperatura setată este mai mică, cu atât este mai mare consumul de energie.
- Frigider: Nu setați o temperatură prea ridicată pentru a economisi energie, cu excepția cazului în care este necesară pentru respectivele alimente.

- Dacă temperatura camerei este ridicată și comanda temperaturii este setată la temperatură redusă, iar aparatul este complet încărcat, compresorul poate funcționa în mod continuu, iar pe evaporator se poate forma brumă sau gheață. În această situație, setați comanda temperaturii la o temperatură mai mare pentru a permite decongelarea automată și pentru a economisi energie.
- Asigurați o ventilație bună. Nu acoperiți grilajele sau orificiile de ventilație.
- Asigurați-vă că produsele alimentare din aparat permit circulația aerului prin orificiile dedicate din peretele interior din spate al aparatului.

6.2 Recomandări privind congelarea

- Activați funcția FastFreeze cu cel puțin 24 de ore înainte de a pune

alimentele în interiorul compartimentului congelator.

- Înainte de congelare, ambalați și sigilați alimentele proaspete în: folie de aluminiu, folie sau pungi de plastic, recipiente etanșe cu capac.
- Pentru o congelare și dezghețare mai eficientă, împărțiți alimentele în porții mici.
- Se recomandă să puneți etichete și date pe toate alimentele congelate. Vă va ajuta să identificați alimentele și să știți când trebuie folosite înainte de a se deteriora.
- Alimentele trebuie să fie proaspete înainte de congelare pentru a-și păstra calitățile. În mod special pentru fructe și legume, acestea trebuie colectate la momentul colectării pentru a-și păstra toate nutrimentele.
- Nu congelați sticle sau cutii care conțin lichide, în special băuturi care conțin dioxid de carbon. Acestea pot exploda în timpul congelării.
- Nu puneți alimente fierbinți în compartimentul frigider. Răciți-le la temperatura camerei înainte de a le introduce în compartiment.
- Pentru a evita creșterea în temperatură a alimentelor deja congelate, nu puneți alimente proaspete necongelate direct lângă cele congelate. Puneți alimentele la temperatura camerei în zona din congelator unde nu există alimente congelate.
- Nu consumați cuburile de gheață, apa înghețată sau înghețata imediat după ce le-ați scos din congelator. Pericol de degerare.
- Nu recongelați alimentele dezghețate. Dacă alimentele s-au decongelat, gătiți-le, răciți-le și apoi le congelați.

6.3 Recomandări pentru conservarea preparatelor congelate

- Compartimentul congelatorului este cel marcat cu  ***.

- O temperatură care asigură păstrarea în condiții bune a preparatelor congelate este o temperatură mai mică sau egală cu -18 °C. Setările la o temperatura mai mare în interior pot duce la o durată mai mică de păstrare.
- Tot compartimentul congelator este adecvat păstrării preparatelor congelate.
- Lăsați suficient spațiu în jurul alimentelor pentru a permite circulația liberă a aerului.
- Pentru o depozitare adecvată, consultați eticheta de pe ambalajul alimentului pentru a afla durata de păstrare a alimentului.
- Este importantă ambalarea alimentelor astfel încât să fie împiedicată pătrunderea la interior a apei, umidității sau condensului.

6.4 Sfaturi pentru cumpărături

După ce ați cumpărat alimente:

- Asigurați-vă că ambalajul nu este deteriorat deoarece alimentele pot fi deteriorate. Dacă ambalajul este umflat sau umed, s-ar putea ca acesta să nu fi fost depozitat în condiții optime și este posibil ca decongelarea să fi început deja.
- Pentru a limita procesul de decongelare, cumpărați bunurile congelate la finalul cumpărăturilor și transportați-le într-o geantă termică izolatoare.
- Puneți alimentele congelate imediat în congelator după ce v-ați întors de la magazin.
- Dacă alimentele s-au decongelat chiar și parțial, nu le recongelați. Consumați cât mai curând posibil.
- Respectați data expirării și informațiile privind depozitarea aflate pe ambalaj.

6.5 Durata de păstrare pentru compartimentul congelator

Tip de mâncare	Durata de păstrare (luni)
Pâine	3
Fruite (mai puțin citrice)	6 - 12
Legume	8 - 10
Mâncare fără carne rămasă	1 - 2
Produse lactate:	
Unt	6 - 9
Brânză moale (de ex. mozzarella)	3 - 4
Brânză tare (de ex. parmezan, cheddar)	6
Fruite de mare:	
Pește gras (de ex. somon, macrou)	2 - 3
Pește slab (de ex. cod, plătică)	4 - 6
Creveți	12
Scoici și midii scoase din cochilie	3 - 4
Pește gătit	1 - 2
Carne:	
Pasăre	9 - 12
Vită	6 - 12
Porc	4 - 6
Miel	6 - 9
Cârnați	1 - 2
Șuncă	1 - 2
Mâncare cu carne rămasă	2 - 3

6.6 Recomandări pentru refrigerarea alimentelor proaspete

- O temperatură care asigură păstrarea în condiții bune a alimentelor proaspete este o temperatură mai mică sau egală cu +4 °C. Setările mai ridicate pentru temperatura din aparat pot duce la o durată mai mică de păstrare a alimentelor.
- Acoperiți alimentele în ambalaje pentru a le păstra prospețimea și aroma.
- Folosiți întotdeauna recipiente închise pentru lichide și alimente pentru a evita formarea de arome și mirosuri în compartiment.
- Pentru a evita contaminarea încrucișată între alimentele gătitе și

cele crude, acoperiți alimentele gătitе și separați-le de cele crude.

- Se recomandă decongelarea alimentelor din frigider.
- Nu introduceți alimente fierbinți în interiorul aparatului. Asigurați-vă că acestea s-au răcit până la temperatura camerei înainte de a le introduce.
- Pentru a preveni risipa alimentară, alimentele noi trebuie puse în spatele celor vechi.

6.7 Recomandări privind păstrarea în frigider a alimentelor

- Compartimentul pentru alimente proaspete este marcat cu unul marcat (pe plăcuța cu datele tehnice) cu



- Carne (toate tipurile): împachetați într-un ambalaj adecvat și puneți pe raftul de sticlă, deasupra sertarului pentru legume. Depozitați carnea pentru cel mult 1-2 zile.
- Fructe și legume: curățați bine (eliminați murdăria) și puneți într-un sertar special (sertar pentru legume).
- Nu se recomandă păstrarea fructelor exotice, precum banane, mango, papaya etc. în frigider.
- Legumele precum roșii, cartofi, ceapă și usturoi nu se păstrează în frigider.
- Unt și brânză: puneți într-un recipient etanș sau împachetați într-o folie de aluminiu sau pungă de polietilenă

pentru a nu permite pe cât posibil contactul cu aerul.

- Sticle: închideți-le cu un capac și puneți-le pe raftul pentru sticle de pe ușă sau (dacă există) suportul pentru sticle.
- Pentru a accelera răcirea alimentelor, se recomandă pornirea ventilatorului. Activarea DYNAMICAIR permite o omogenizare sporită a temperaturilor interne.
- Verificați întotdeauna data expirării produselor pentru a ști cât timp să le păstrați.

7. ÎNGRIJIREA ȘI CURĂȚAREA



AVERTISMENT!

Consultați capitolele privind siguranța.

7.1 Curățarea interiorului

Înainte de a folosi aparatul pentru prima oară, spălați interiorul și toate accesoriile interne cu apă caldă și cu săpun neutru pentru a înlătura mirosul specific de produs nou, după care uscați bine.



ATENȚIE!

Nu folosiți detergenți, pulberi abrazive, agenți de curățare pe bază de clor sau ulei deoarece vor deteriora stratul acoperitor.



ATENȚIE!

Accesoriile și celelalte piese ale aparatului nu sunt adecvate pentru a fi spălate în mașina de spălat vase

7.2 Curățarea periodică

Aparatul trebuie curățat regulat:

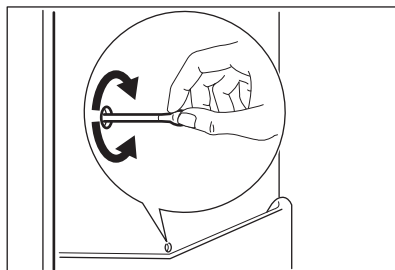
1. Curățați interiorul și accesoriile cu o soluție cu apă caldă și săpun neutru.
2. Verificați regulat garniturile ușii și ștergeți-le pentru a vă asigura că sunt curate.
3. Clătiți și uscați bine.

7.3 Decongelarea frigiderului

Gheața este eliminată automat din evaporatorul compartimentului frigider în timpul utilizării normale. Apa de decongelare se scurge printr-un jgheab într-un recipient special din spatele aparatului, peste compresorul motorului, unde se evaporă.

Este important să curățați periodic orificiul de scurgere a apei de decongelare din mijlocul canalului compartimentului frigiderului pentru a preveni revărsarea și scurgerea apei pe alimentele din interior.

Folosiți în acest scop dispozitivul de curățare a tubului furnizat împreună cu aparatul.



7.4 Decongelarea congelatorului

În compartimentul congelatorului nu se formează gheața. Acest lucru înseamnă

că gheața nu se acumulează în timpul funcționării, nici pe pereții interni, nici pe alimente.

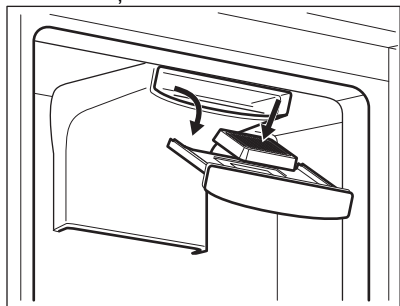
7.5 Înlocuirea filtrului CleanAir

Filtrul CleanAir este un filtru cu carbon activ care absoarbe mirosurile neplăcute și permite menținerea mirosului și aromei pentru toate alimentele, fără riscul contaminării cu mirosuri între alimente.

i Pentru a preveni posibilitatea zgârierii suprafeței filtrului acesta trebuie manevrat cu atenție.

i Pentru păstrarea performanțelor, filtrul cu carbon este livrat într-o pungă din plastic. Introduceți filtrul în suport înainte de a activa aparatul.

1. Deschideți sertarul.
2. Scoateți filtrul de aer uzat.



3. Introduceți noul filtru de aer în suport.

4. Închideți sertarul.

Pentru cele mai bune performanțe, sertarul trebuie montat corect și filtrul CleanAir trebuie schimbat o dată pe an.

i Filtrul de aer este un accesoriu consumabil și, prin urmare, nu este acoperit de garanție. Noile filtre de aer active pot fi cumpărate de la distribuitorul local. Pentru schimbarea filtrului de aer, repetați procedura.

7.6 Perioada de nefuncționare

Atunci când aparatul nu este utilizat pentru o perioadă îndelungată, luați următoarele măsuri de precauție:

1. Deconectați aparatul de la sursa de alimentare electrică.
2. Scoateți toate alimentele.
3. Curățați aparatul și toate accesoriile.
4. Lăsați ușile deschise pentru a preveni mirosurile neplăcute.

8. DEPANARE



AVERTISMENT!


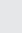
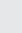
Consultați capitolele privind siguranța.

8.1 Ce trebuie făcut dacă...

Problemă	Cauză posibilă	Soluție
Aparatul nu funcționează.	Aparatul este oprit.	Porniți aparatul.
	Ștecherul nu este conectat corect în priză.	Conectați ștecherul în priză corect.

Problemă	Cauză posibilă	Soluție
	Nu există tensiune în priză.	Conectați un alt aparat la priza electrică. Contactați un electrician calificat.
Aparatul scoate zgomote.	Aparatul nu este sprijinit corect.	Verificați dacă aparatul este stabil.
Este activată alarma sonoră sau vizuală.	Dulapul a fost pornit recent.	Consultați „Alarmă pentru ușă deschisă” sau „Alarmă pentru temperatură ridicată”.
	Temperatura din aparat este prea ridicată.	Consultați „Alarmă pentru ușă deschisă” sau „Alarmă pentru temperatură ridicată”.
	Ușa a rămas deschisă.	Închideți ușa.
Compresorul funcționează continuu.	Temperatura nu este setată corect.	Consultați capitolul „Panoul de comandă”.
	Au fost introduse multe alimente în același timp.	Așteptați câteva ore și apoi verificați din nou temperatura.
	Temperatura camerei este prea ridicată.	Consultați capitolul „Instalarea”.
	Produsele alimentare introduse în aparat erau prea calde.	Lăsați alimentele să se răcească la temperatura camerei înainte de a le introduce în aparat.
	Ușa nu este închisă corect.	Consultați secțiunea „Închiderea ușii”.
	Funcția FastFreeze este activată.	Consultați secțiunea „Funcția FastFreeze”.
	Funcția FastCool este activată.	Consultați secțiunea „Funcția FastCool”.
Compresorul nu pornește imediat după apăsarea „FastFreeze” sau „FastCool” sau după schimbarea temperaturii.	Compresorul pornește după o perioadă de timp.	Acest lucru este normal, nu s-a produs nicio eroare.
Ușa este descentrată sau se lovește de grătarul de ventilație.	Aparatul nu este adus la nivel.	Consultați instrucțiunile de instalare.
Ușa nu se deschide ușor.	Ați încercat să re-deschideți ușa imediat după ce a fost închisă.	Așteptați câteva secunde înainte de a închide și re-deschide ușa.

Problemă	Cauză posibilă	Soluție
Becul nu funcționează.	Becul se află în modul așteptare.	Închideți și deschideți ușa.
	Becul este defect.	Contactați cel mai apropiat Centru de service autorizat.
Există prea multă gheață.	Ușa nu este închisă corect.	Consultați secțiunea „Închiderea ușii”.
	Garnitura este deformată sau murdară.	Consultați secțiunea „Închiderea ușii”.
	Alimentele nu sunt ambalate corect.	Ambalați mai bine alimentele.
	Temperatura nu este setată corect.	Consultați capitolul „Panoul de comandă”.
	Aparatul este încărcat complet și este setat la temperatura cea mai mică.	Setați o temperatură mai ridicată. Consultați capitolul „Panoul de comandă”.
	Temperatura setată în aparat este prea mică și temperatura ambientală este prea ridicată.	Setați o temperatură mai ridicată. Consultați capitolul „Panoul de comandă”.
Pe placa din spate a frigiderului curge apă.	În timpul procesului de dezghețare automată, gheața se topește pe placa din spate.	Este corect.
Există prea multă apă condensată pe peretele din spate al frigiderului.	Ușa a fost deschisă prea frecvent.	Deschideți ușa doar atunci când este necesar.
	Ușa nu a fost închisă complet.	Asigurați-vă că ușa este complet închisă.
	Alimentele depozitate nu sunt ambalate.	Împachetați alimentele în ambalaje adecvate înainte de a le depozita în aparat.
Apa curge în frigider.	Alimentele pot împiedica scurgerea apei respective în colector.	Asigurați-vă că alimentele nu ating placa din spate.
	Orificiul pentru drenarea apei este înfundat.	Curățați orificiul de evacuare a apei.
Apa curge pe podea.	Orificiul pentru apa rezultată din dezghețare nu este conectat la tăvița de evaporare de deasupra compresorului.	Fixați orificiul de drenare a apei rezultate din topire în tăvița de evaporare.

Problemă	Cauză posibilă	Soluție
Temperatura nu poate fi setată.	„Funcția FastFreeze” sau „Funcția FastCool” este pornită.	Dezactivați manual „Funcția FastFreeze” sau „Funcția FastCool” sau așteptați până când funcția se dezactivează automat pentru a seta temperatura. Consultați secțiunea „Funcția FastFreeze” sau „Funcția FastCool”.
Temperatura din aparat este prea scăzută/prea ridicată.	Temperatura nu este setată corect.	Setați o temperatură mai ridicată/mai scăzută.
	Ușa nu este închisă corect.	Consultați secțiunea „Închiderea ușii”.
	Temperatura alimentelor este prea ridicată.	Înainte de depozitare, lăsați temperatura alimentelor să scadă până la temperatura camerei.
	Sunt introduse prea multe alimente în același timp.	Depozitați mai puține alimente în același timp.
	Ușa a fost deschisă des.	Deschideți ușa numai dacă este necesar.
	Funcția FastFreeze este activată.	Consultați secțiunea „Funcția FastFreeze”.
	Funcția FastCool este activată.	Consultați secțiunea „Funcția FastCool”.
	Aerul rece nu circulă în aparat.	Asigurați-vă că aerul rece circulă în aparat. Consultați capitolul „Informații și sfaturi”.
DEMO apare pe afișaj.	Aparatul se află în modul demonstrativ.	Țineți apăsată tasta OK timp de aproximativ 10 secunde până când este emis un sunet lung și afișajul se stinge pentru scurt timp.
Pe afișajul pentru temperatură, în locul numerelor apare simbolul  sau  sau  .	Problemă la senzorul de temperatură.	Contactați cel mai apropiat Centru de service autorizat (sistemul de răcire va menține în continuare alimentele reci, dar reglarea temperaturii nu va fi posibilă).

- i** Dacă sfatul nu duce la rezultatul dorit, apelați la cel mai apropiat centru de service autorizat.

8.2 Înlocuirea becului

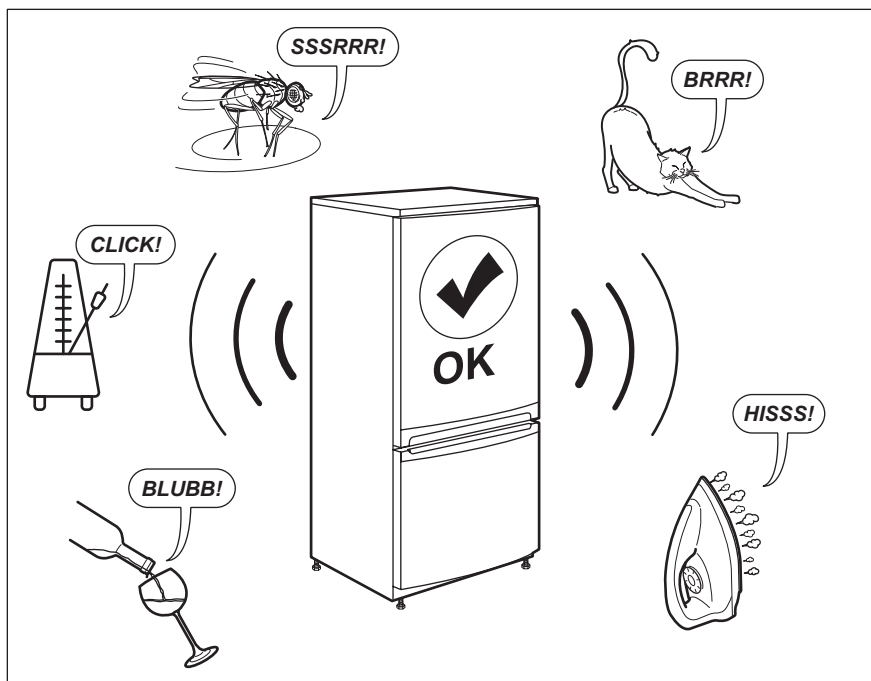
Aparatul este echipat cu o sursă de lumină interioară de tip LED cu o durată mare de funcționare.

Doar personalul de service poate înlocui dispozitivul de iluminat. Contactați centrul de service autorizat.

8.3 Închiderea ușii

1. Curățați garniturile ușii.
2. Dacă este nevoie, reglați ușa. Consultați instrucțiunile de instalare.
3. Dacă este nevoie, înlocuiți garniturile defecte ale ușii. Contactați Centrul de service autorizat.

9. ZGOMOTE



10. DATE TEHNICE

Informațiile tehnice sunt specificate pe plăcuța cu date tehnice aflată pe partea internă a aparatului și pe eticheta energetică.

Codul QR de pe eticheta energetică furnizată împreună cu aparatul oferă un link web către informațiile referitoare la performanța aparatului aflate în baza de

date EPREL UE. Păstrați eticheta energetică pentru referință împreună cu manualul utilizatorului și toate celelalte documente furnizate împreună cu acest aparat.

Aceleași informații pot fi găsite în EPREL folosind linkul <https://eprel.ec.europa.eu> împreună cu numele modelului și

numărul de produs pe care le găsiți pe plăcuța cu date tehnice a aparatului.


Consultați linkul www.theenergylabel.eu pentru informații detaliate despre eticheta energetică.


11. INFORMAȚII PENTRU INSTITUTELE DE TESTARE

Instalarea și pregătirea aparatului pentru orice verificare EcoDesign se va face în conformitate cu EN 62552. Cerințele privind ventilația, dimensiunile locașului și distanțele minime pentru spate trebuie să fie cele menționate în capitolul 3 al

acestui Manual de utilizare. Contactați producătorul pentru orice alte informații suplimentare, inclusiv pentru planurile de încărcare.

12. INFORMAȚII PRIVIND MEDIUL

Reciclați materialele marcate cu simbolul . Pentru a recicla ambalajele, acestea trebuie puse în containerele corespunzătoare. Ajuțați la protejarea mediului și a sănătății umane și la reciclarea deșeurilor din aparatele electrice și electrocasnice. Nu aruncați

aparatele marcate cu acest simbol  împreună cu deșeurile menajere. Returnați produsul la centrul local de reciclare sau contactați administrația orașului dvs.

www.electrolux.com/shop



222379920-B-022022

