

User Manual

# GETTING STARTED? EASY.



ZCG510L1WA

HU Használati útmutató  
Tűzhely

HU

# ZANUSSI

# LÁTOGASSON EL WEBOLDALUNKRA AZ ALÁBBIKÉRT:



Használattal kapcsolatos tanácsok, prospektusok, hibaelhárítási, szerviz- és javítási információk kérése:

[www.zanussi.com/support](http://www.zanussi.com/support)

## BIZTONSÁGI INFORMÁCIÓK

Az üzembe helyezés és használat előtt gondosan olvassa el a mellékelt útmutatót. A gyártó nem vállal felelősséget a helytelen beszerelés vagy használat miatt keletkezett sérülésekért és károkért. Tartsa biztonságos és elérhető helyen az útmutatót, hogy szükség esetén mindig a rendelkezésére álljon.

## GYERMEKEK ÉS KISZOLGÁLTATOTT SZEMÉLYEK BIZTONSÁGA

- Ezt a készüléket 8 év feletti gyermekek, csökkent fizikai, érzékelési vagy szellemi képességekkel rendelkező felnőttek, illetve megfelelő tudással vagy gyakorlattal nem rendelkező személyek csak felügyelet mellett, vagy abban az esetben használhatják, ha megfelelő oktatást kaptak a készülék biztonságos használatára, és megértik az esetleges veszélyeket. A 8 évesnél fiatalabb gyermekek, illetve a súlyos, komplex fogyatékossgal élő személyek állandó felügyelet nélkül nem tartózkodhatnak a készülék közelében.
- Gondoskodni kell a gyermekek felügyeletéről, hogy ne játsszanak a készülékkel.
- Minden csomagolóanyagot tartson távol a gyermekektől, és megfelelően ártalmatlanítsa.
- FIGYELEM: A gyermekeket és kedvenc háziállatokat tartsa távol a készüléktől működés közben, és működés után, lehűléskor. Használat közben a készülék hozzáférhető részei felforrósodnak.
- Gyermekek felügyelet nélkül nem végezhetnek tisztítási vagy karbantartási tevékenységet a készüléken.

## ÁLTALÁNOS BIZTONSÁG

- A készülék üzembe helyezését és csak képezített személy végezheti el.
- A készülék a tengerszint felett legfeljebb 2000 m magasságig történő használatra készült.
- A készülék nem használható hajón, csónakon vagy egyéb úszó alkalmatosságon.
- A túlmelegedés elkerülése érdekében ne telepítse a készüléket dekorációs ajtó mögé.
- Ne telepítse a készüléket lábazatra.
- Ne működtesse a készüléket külső időzítővel vagy külön távirányító rendszerrel.
- FIGYELMEZTETÉS: Főzőlapon történő főzéskor az olaj vagy zsír felügyelet nélkül hagyása veszélyes lehet, és tűz keletkezhet.
- A tüzet SOHA NE próbálja meg eloltani vízzel, hanem kapcsolja ki a készüléket, és takarja le a lángokat például egy fedővel vagy tűzálló takaróval.
- VIGYÁZAT: Főzéskor a készüléket ne hagyja felügyelet nélkül. Rövid időtartamú főzéskor a készüléket/terméket tartsa folyamatosan felügyelet alatt.
- FIGYELMEZTETÉS: Tűzveszély: Ne tároljon semmit sem a főzőfelületeken.
- A készülék tisztításához ne használjon nagy nyomású gőzt.
- Ne használjon súrolószert vagy éles fém kaparóeszközt a sütőajtó üvegének és a főzőlap zsanéros üvegfedelének tisztítására, mivel ezek megkarcolhatják a felületet, ami az üveg megrepedését eredményezheti.
- Soha ne tegyen a főzőfelületre fémtárgyakat (fedők, kések, kanalak), mert azok felforrósodhatnak.
- FIGYELMEZTETÉS: Használat közben a készülék és az elérhető részek nagyon felforrósodhatnak. Legyen óvatos, hogy ne érjen a fűtőelemekhez.
- Amikor a sütőből kiveszi vagy behelyezi az edényeket, mindig használjon konyhai edényfogó kesztyűt.

- **FIGYELMEZTETÉS:** Kizárólag a főzőlap gyártója által tervezett vagy a főzőlap gyártója által a használati útmutatóban javasolt, illetve a készülékhez mellékelt főzőlapvédő elemet használjon. A nem megfelelő védőelemek használata balesetet okozhat.

## BIZTONSÁGI UTASÍTÁSOK

Ezt a készüléket a következő piacokra terveztük:

HU

### ÜZEMBE HELYEZÉS



**FIGYELMEZTETÉS!** A készüléket csak képezített személy helyezheti üzembe.

- Távolítsa el az összes csomagolóanyagot.
- Ne helyezzen üzembe, és ne is használjon sérült készüléket.
- Tartsa be a készülékhez mellékelt üzembe helyezési útmutatóban foglaltakat.
- A készülék nehéz, ezért legyen körültekintő a mozgatásakor. Mindig használjon munkavédelmi kesztyűt és zárt lábbelit.
- Soha ne húzza a készüléket a fogantyújánál fogva.
- A konyhai készülék házának és a fülkének megfelelő méretűnek kell lenniük.
- Tartsa meg a minimális távolságot a többi készüléktől és egységtől.
- A készüléket az üzembe helyezési követelményeknek megfelelő, biztonságos helyre telepítse.
- A készüléket azonos magasságú készülékek vagy egységek mellett helyezze el.
- Ne telepítse a készüléket ajtó mellé vagy ablak alá. Ezzel elkerülhető, hogy az ajtó vagy ablak kinyitásával leverje a forró főzőedényt a készülékről.

### GÁZCSATLAKOZTATÁS

- Minden gázcsatlakoztatást szakképzett személynek kell elvégeznie.
- Beszerelés előtt ellenőrizze, hogy a helyi szolgáltatási feltételek (gáztípus és gáznyomás) valamint a készülék beállításai összhangban van-e egymással.
- Gondoskodjon arról, hogy keringeni tudjon a levegő a készülék körül.
- A gázellátásra vonatkozó adatok az adattáblán találhatóak.

- A készülék nem csatlakozik égéstermék-elvezető eszközhez. A készüléket a hatályos telepítési szabályoknak megfelelően csatlakoztassa. Tartsa be a megfelelő szellőzésre vonatkozó követelményeket.

### HASZNÁLAT



**FIGYELMEZTETÉS!** Sérülés- és égésveszély.

- Ez a készülék kizárólag háztartási (beltéri) célokra használható.
- Ne változtassa meg a készülék műszaki jellemzőit.
- Ügyeljen arra, hogy a szellőzőnyílásokat ne zárja el semmi.
- Működés közben ne hagyja felügyelet nélkül a készüléket.
- Minden használat után kapcsolja ki a készüléket.
- Körültekintően járjon el, ha működés közben kinyitja a készülék ajtaját. Forró levegő távozhat a készülékből.
- Ne működtesse a készüléket nedves kézzel, vagy amikor az vízzel érintkezik.
- Ne használja a készüléket munka- vagy tárolófelületként.



**FIGYELMEZTETÉS!** Tűz- és robbanásveszély

- A felforrósított zsírok és olajok gyúlékony gőzöket bocsáthatnak ki. Zsírral vagy olajjal való főzéskor tartsa azoktól távol a nyílt lángot és a forró tárgyakat.
- A nagyon forró olaj által kibocsátott gőzök öngyulladásra okozhatnak.
- Az ételmaradékot tartalmazó használt olaj az első használatkor alkalmazott hőfoknál alacsonyabb értéken is tüzet okozhat.
- Ne tegyen gyúlékony anyagot vagy gyúlékony anyaggal szennyezett tárgyat a készülékbe, annak közelébe, illetve annak tetejére.

- Ügyeljen arra, hogy szikra vagy nyílt láng ne legyen a készülék közelében, amikor kinyitja az ajtót.
- Óvatosan nyissa ki a készülék ajtaját. Az alkoholtartalmú alkotóelemek alkoholos levegőelegyet hozhatnak létre.



**FIGYELMEZTETÉS!** A készülék károsodásának veszélye áll fenn.

- A zománc károsodásának vagy elszíneződésének megelőzéséhez:
  - ne tegyen edényt vagy egyéb tárgyat közvetlenül a készülék sütőterének aljára.
  - ne tegyen alufóliát a készülékre vagy közvetlenül a készülék sütőterének aljára.
  - ne engedjen vizet a forró készülékbe.
  - a főzés befejezése után ne tárolja a nedves edényeket vagy az ételt a készülékben.
  - a tartozékok kivételek vagy berakásakor óvatosan járjon el.
- A zománc vagy rozsdamentes acél elszíneződése nincs hatással a készülék teljesítményére.
- A nagy nedvességtartalmú sütemények esetében mély tepsit használjon a sütéshez. A gyümölcsök leve maradandó foltokat ejthet.
- Ne helyezzen forró főzőedényt a kezelőpanelre.
- Ne hagyja, hogy a főzőedényből elforrjon a folyadék.
- Ügyeljen arra, hogy ne ejtsen tárgyat vagy főzőedényt a készülékre. A készülék felülete megsérülhet.
- Üres főzőedénnyel vagy főzőedény nélkül ne kapcsolja be a főzőzónákat.
- Az öntöttvasból vagy alumínium öntvényből készült, illetve sérült aljú edények megkarcolhatják az üvegkerámia felületet. Az ilyen tárgyakat mindig emelje fel, ha a főzőfelületen odébb szeretné helyezni őket.
- A készüléket jó szellőzéssel rendelkező helyiségben helyezze üzembe.
- Kizárólag stabil főzőedényt használjon, melynek formája megfelelő, átmérője pedig meghaladja az égők méretét.
- Ellenőrizze, hogy a láng nem alszik-e ki az erős lángról kis lángra való gyors átváltásnál.
- Csak a készülékhez mellékelt tartozékokat használja.
- Ne helyezzen lángelosztókat az égőkre.

- A készülék kizárólag ételkészítési célra szolgál. Tilos bármilyen más célra, például helyiség fűtésére használni.
- A készülék intenzív és hosszabb idejű használatakor kiegészítő szellőztetésre, például ablaknyitásra vagy hatékonyabb szellőztetésre, azaz a páraelszívó nagyobb fokozatra állítására is szükség lehet, ha van.

## ÁPOLÁS ÉS TISZTÍTÁS



**FIGYELMEZTETÉS!** Személyi sérülés, tűz vagy a készülék károsodásának veszélye áll fenn.

- Karbantartás előtt kapcsolja ki a készüléket.
- Ellenőrizze, hogy lehűlt-e a készülék. Máskülönbben fennáll a veszély, hogy az üveglapok eltörnek.
- A sütőajtó sérült üveglapját haladéktalanul cserélje ki. Forduljon a márkaszervizhez.
- A készülékben maradt zsír vagy étel tüzet okozhat.
- Rendszeresen tisztítsa meg a készüléket, hogy elkerülje a felület károsodását.
- A készüléket puha, nedves ruhával tisztítsa. Csak semleges tisztítószerrel használjon. Ne használjon súrolószerrel, súrolószivacsot, oldószerrel vagy fém tárgyat.
- Amennyiben sütőtisztító aeroszolt használ, tartsa be a tisztítószer csomagolásán feltüntetett biztonsági utasításokat.
- A katalitikus zománcréteget (ha van) semmilyen mosószerrel ne tisztítsa.
- Az égőket tilos mosogatógépben tisztítani.

## SZERVIZ

- A készülék javítását bízva a márkaszervizre.
- Csak eredeti pótalkatrészeket használjon.

## ÁRTALMATLANÍTÁS



**FIGYELMEZTETÉS!** Sérülés- vagy fulladásveszély.

- A készülék ártalmatlanítására vonatkozó tájékoztatásért lépjen kapcsolatba a helyi hatóságokkal.
- Szerelje le az ajtókilincset, hogy megakadályozza gyermekek és kedvenc állatok készülékben rekedését.
- Lapítsa ki a külső gázvezetékeket.

# ÜZEMBE HELYEZÉS

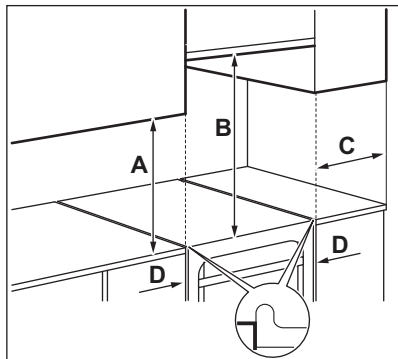


**FIGYELMEZTETÉS!** Lásd a „Biztonság” című fejezetet.

## A KÉSZÜLÉK ELHELYEZÉSE

A szabadon álló készülékét üzembe helyezheti úgy, hogy egyik vagy mindkét oldalán szekrények vannak, illetve sarokban is elhelyezhető.

Tekintse meg a táblázatot a legkisebb illesztési távolságokkal kapcsolatban.



## Minimális távolságok

Méretek	mm
A	400
B	650
C	150
D	20

## MŰSZAKI ADATOK

Készülékbesorolási osztály	1
Méretek	mm
Magasság	850
Szélesség	500
Mélység	600

## EGYÉB MŰSZAKI ADATOK

Készülék kategóriája:	I12HS3B/P
Eredeti gáz:	G20 (2H) 25 mbar
Gázcsere:	G25.1 (2HS) 25 mbar G30/G31 (3B/P) 30/30 mbar

## KIEGYENLÍTŐ FŰVÓKÁK ÁTMÉRŐI

ÉGŐ	Ø KIEGYENLÍTŐ FŰVÓKA: 1/100 mm
Kisegítő	29
Félgyors	32
Gyors	42
Sütő	44

**GÁZÉGŐK G20 25 mbar JELZÉSŰ FÖLDGÁZHOZ**

ÉGŐ	NORMÁL TELJESÍTMÉNY (kW)	CSÖKKENTETT TELJESÍTMÉNY (kW)	FÚVÓKA JELÖLÉSE: 1/100 mm
Gyors	3.0	0.72	113 o
Félgyors	1.9	0.43	92
Kisegítő	1.1	0.35	70
Sütő	2.1	0.90	100 o

**GÁZÉGŐK G25.1 25 mbar JELZÉSŰ FÖLDGÁZHOZ**

ÉGŐ	NORMÁL TELJESÍTMÉNY (kW)	CSÖKKENTETT TELJESÍTMÉNY (kW)	FÚVÓKA JELÖLÉSE: 1/100 mm
Gyors	3.0	0.72	127
Félgyors	2.0	0.43	106
Kisegítő	1.03	0.35	74
Sütő	2.1	0.9	106 o

**GÁZÉGŐK G30 30 mbar JELZÉSŰ LPG CSEPPFOLYÓS GÁZHOZ**

ÉGŐ	NORMÁL TELJESÍTMÉNY (kW)	CSÖKKENTETT TELJESÍTMÉNY (kW)	FÚVÓKA JELÖLÉSE: 1/100 mm	NÉVLEGES GÁZHÖZAM (g/ó)
Gyors	3.0	0.72	88	218
Félgyors	1.9	0.43	71	138
Kisegítő	0.95	0.35	50	69
Sütő	2.1	0.90	71	153

**GÁZÉGŐK G31 30 mbar JELZÉSŰ LPG CSEPPFOLYÓS GÁZHOZ**

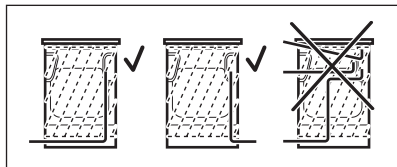
ÉGŐ	NORMÁL TELJESÍTMÉNY (kW)	CSÖKKENTETT TELJESÍTMÉNY (kW)	FÚVÓKA JELÖLÉSE: 1/100 mm	NÉVLEGES GÁZHÖZAM (g/ó)
Gyors	2.6	0.63	88	186
Félgyors	1.6	0.38	71	114
Kisegítő	0.85	0.31	50	61
Sütő	1.8	0.78	71	129

## GÁZ CSATLAKOZTATÁSA



**FIGYELMEZTETÉS!** Zárja el a gázellátás főcsapját.

Használjon rögzített csatlakoztatást vagy rozsdamentes flexibilis csövet a hatályos rendelkezések szerint. Flexibilis fémcsövek alkalmazása esetén ügyeljen arra, hogy azok ne érintkezzenek mozgó alkatrészekkel, és ne nyomódjanak össze.



**FIGYELMEZTETÉS!** A gázvezeték nem érintkezhet a készülék ábrán jelzett részével.



**FIGYELMEZTETÉS!** Ha végzett a beszereléssel, győződjön meg róla, hogy a csövek illesztéseinél a tömítés nem szivárog. A tömítést szappanos oldattal ellenőrizze, ne lánggal.

## NEMFÉM FLEXIBILIS CSÖVEK CSATLAKOZTATÁSA

Ha a körülmények lehetővé teszik a gázcsatlakozáshoz való egyszerű hozzáférést, alkalmazhat flexibilis csövet is. A flexibilis csövet szorítóbilincsekkel szorosan kell csatlakoztatni.

Felszereléskor mindig használjon csőtartót és tömítőgyűrűt. A flexibilis cső akkor használható, amikor:

- nem melegegdedhet fel annál jobban, mint a szobahőmérséklet, azaz 30 °C-nál,
- nem hosszabb 1500 mm-nél,
- sehol sem csipődik össze,
- nem csavarodik vagy szorul meg,
- nem érintkezik éles szélekkel vagy sarkokkal,
- állapota könnyen ellenőrizhető.

A flexibilis cső ellenőrzésekor győződjön meg az alábbiakról:

- nem láthatók rajta törések, vágások, égésnyomok, sem a végződéseknél, sem pedig a cső teljes hosszán,
- az anyag nem keményedett meg, hanem megfelelő rugalmasságot mutat,
- a szorítóbilincsek nem rozsdásodtak el,
- szavatossági ideje nem járt le.

Ha egy vagy több hibát észlel, ne javítsa meg a csövet, hanem cserélje ki.

A gázellátást biztosító csomagtól a kezelőpanel hátsó felén található.

## ÁTÁLLÍTÁS MÁS GÁZTÍPUSRA



A különböző gáztípusoknak megfelelő beállításokat illetékes szakember végezze.



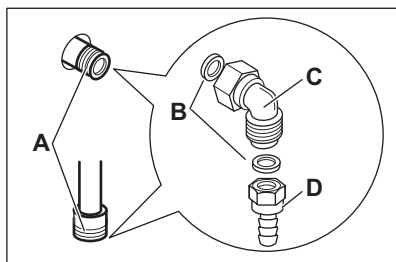
Ha a készüléket gyárilag földgázhoz állították be, akkor a megfelelő fűvőkkel átállíthatja azt cseppfolyós gázra. A gázadagolást ennek megfelelően kell módosítani.



**FIGYELMEZTETÉS!** Mielőtt a fűvőket kicserélné, ellenőrizze, hogy az összes gázszabályzó gomb kikapcsolt állásban van-e. Hagyja lehűlni a készüléket. Sérülés veszélye áll fenn!



A készülék egy alapértelmezettnek tekintett gázhoz van beállítva. A beállítás módosításakor mindig használjon tömítést.



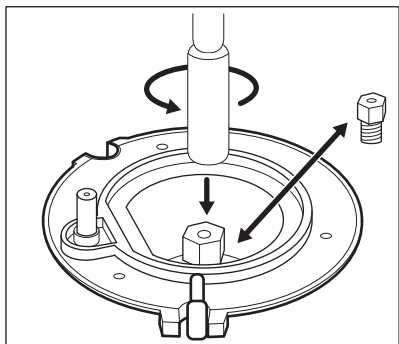
- A. A gáz csatlakoztatási pontja (csak az egyik pontot kell bekötni)  
B. Tömítés  
C. Állítható csatlakozás  
D. Cseppfolyós gáz csőtartó

## A FŐZŐLAP FŰVŐKÁINAK CSERÉJE

A gáztípus módosításakor cserélje ki a fűvőket.

1. Vegye le az edénytartókat.
2. Távolítsa el az égőfedeleket és a koronákat a gázégőkről.
3. Egy 7 mm-es cső-/dugókulcs segítségével távolítsa el a fűvőket.
4. Cserélje ki a fűvőket a használandó gáz típusának megfelelőre.





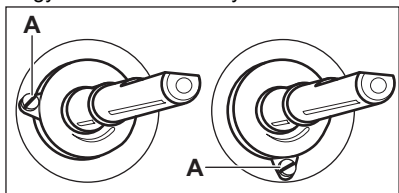
5. Az adattáblát (mely a gázcsatlakozó mellett található) cserélje ki az új gáztípusnak megfelelő táblára.

**i** Ez a tábla a készülékhez mellékelt csomagban található.

Ha a gáznyomás ingadozik, vagy a szükséges nyomástól eltér, a gázcsatlakozóra megfelelő nyomásszabályozót kell szerelni.

### A FŐZŐLAP ÉGŐJÉNEK MINIMUM GÁZ HELYZETÉHEZ TARTOZÓ GÁZMENNYISÉG BEÁLLÍTÁSA

1. Vegye le a főzőlap szabályozógombját. Amennyiben nem fér hozzá a kiegyenlítő csavarhoz, szerelje le a kezelőpanelt a beállítás megkezdése előtt.
  2. Egy vékony, laposfejű csavarhúzóval állítsa be a kiegyenlítő csavart A.
- A készülék típusa meghatározza a kiegyenlítő csavar A helyzetét.



### Átállítás földgárról cseppfolyós gázra

1. Teljesen hajtsa be a kiegyenlítő csavart.
2. Tegye vissza a szabályozógombot.

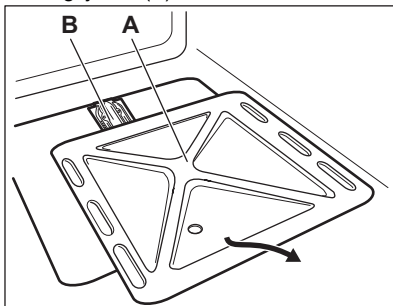
### Átállítás cseppfolyós gárról földgázra

1. Körülbelül egy fordulattal csavarja ki a kiegyenlítő csavart (A).
2. Helyezze vissza a főzőlap szabályozógombját.
3. Gyűjtsa be az égőt. Olvassa el a „Főzőlap - Napi használat” című fejezetet.

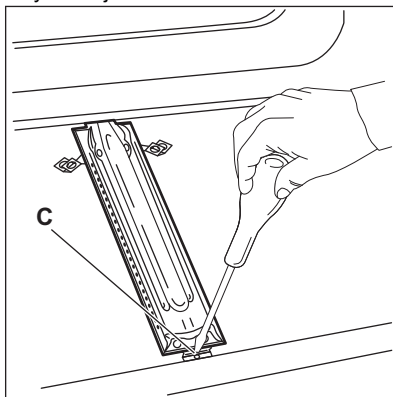
4. A főzőlap gombját forgassa a minimum állásba.
5. Vegye le ismét a főzőlap szabályozógombját.
6. Lassan forgassa a kiegyenlítő csavart, míg eléri a legkisebb és stabil lángmagyságot.
7. Helyezze vissza a főzőlap szabályozógombját.

### A SÜTŐ FŰVÓKÁJÁNAK CSERÉJE

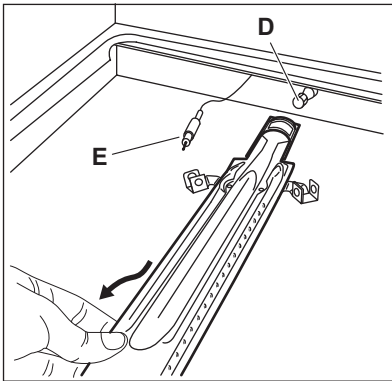
1. Vegye ki a sütőtér alsó lemezét (A), hogy a sütő égőjéhez (B) hozzáférhessen.



2. Távolítsa el a csavart (C), amelyik az égőt a helyén tartja.



3. Óvatosan válassza le az égőt a fűvóka tartójáról (D).



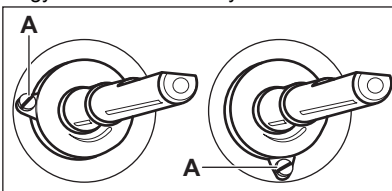
4. Óvatosan tolja balra. Ügyeljen arra, hogy az égőfej ne váljon le az égő beömlőnyílásáról. Ne gyakoroljon semmilyen erőhatást a hőérzékelő vezetékére (E).
5. Távolítsa el az égő fűvókáját (D) egy 7 mm-es csőkulcs segítségével, és cserélje ki egy másikra.

Szerelje vissza az égőt a fenti lépések fordított sorrendjében.

Cserélje ki a gázellátást biztosító csomagtól melletti gázfűvókát az új gázfűvókának megfelelő matricára.

### A SÜTŐÉGŐ MINIMUM GÁZ HELYZETÉHEZ TARTOZÓ GÁZMENNYISÉG BEÁLLÍTÁSA

1. Vegye le a sütőfunkciók szabályozógombját. Amennyiben nem fér hozzá a kiegyenlítő csavarhoz, szerelje le a kezelőpanelt a beállítás megkezdése előtt.
  2. Egy vékony, laposfejű csavarhúzóval állítsa be a kiegyenlítő csavart A.
- A készülék típusa meghatározza a kiegyenlítő csavar A helyzetét.



### Átállítás földgázból cseppfolyós gázra

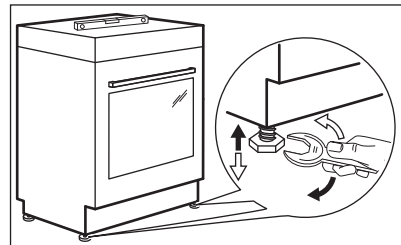
1. Teljesen hajtsa be a kiegyenlítő csavart.
2. Tegye vissza a szabályozógombot.

### Átállítás cseppfolyós gázból földgázra

1. Körülbelül egy fordulattal csavarja ki a kiegyenlítő csavart (A).
2. Helyezze vissza a sütőfunkciók szabályozógombját.
3. Gyűjtsa be az égőt. Olvassa el a „Sütő - Napi használat” című fejezetet.
4. A sütőfunkciók gombját forgassa el a minimum helyzetbe.
5. Vegye le ismét a sütőfunkciók szabályozógombját.
6. Lassan forgassa a kiegyenlítő csavart, míg eléri a legkisebb és stabil lángmagyságot.
7. Helyezze vissza a sütőfunkciók szabályozógombját.
8. A sütőfunkciók szabályozógombját állítsa maximális gázellátás helyzetbe, és hagyja melegedni a sütőt legalább 10 percig.
9. A sütőfunkciók gombját gyorsan forgassa el a maximálisból a minimális gázállásba.

Szabályozza a lángot. Ellenőrizze, hogy a láng nem alszik-e ki a kislángra való átváltásnál. A sütő égőjének koronáján egy kisméretű, folyamatosan égő lángnak kell lennie. Ha a láng elalszik, végezze el ismét a sütőégő beállítását.

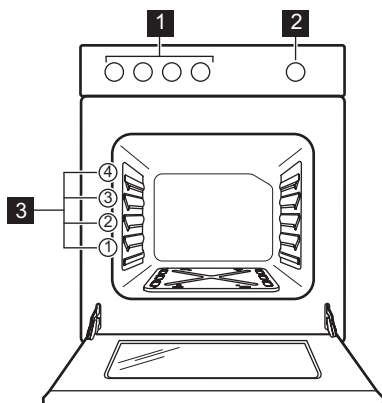
### A KÉSZÜLÉK VÍZSZINTBE ÁLLÍTÁSA



A készülék alján található kis lábak beállításával a készülék tetejét a többi felület magasságához igazíthatja.

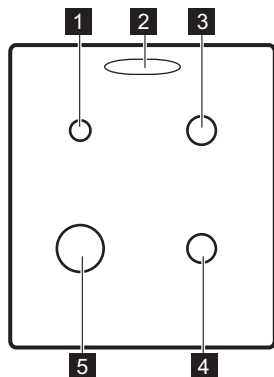
# TERMÉKLEÍRÁS

## ÁLTALÁNOS ÁTTEKINTÉS



- 1 Főzőlapok gombjai
- 2 Sütőfunkciók szabályozógombja
- 3 Polcpozíciók

## FŐZŐFELÜLET ELRENDEZÉSE



- 1 Kisegítő égő
- 2 Gőzkimenet - száma és helye a modelltől függően változhat
- 3 Normál égő
- 4 Normál égő
- 5 Erős égő

## TARTOZÉKOK

- **Huzalpolc**  
Főzőedényekhez, tortaformákhoz, sütőedényekhez.

- **Sütőtálca**  
Tortákhoz és süteményekhez.

## AZ ELSŐ HASZNÁLAT ELŐTT



**FIGYELMEZTETÉS!** Lásd a „Biztonság” című fejezetet.

## KEZDETI TISZTÍTÁS

Távolítson el minden tartozékot a sütőből.  
Lásd az „Ápolás és tisztítás” című fejezetet.

Az első használat előtt tisztítsa meg a sütőt és a tartozékokat.

Helyezze vissza a tartozékokat az eredeti helyükre.

## ELŐMELEGÍTÉS

Üres készülékkel végezzen előmelegítést, hogy kiégesse a visszamaradt zsírt.

1. Állítsa a sütőfunkció gombot a maximális gázellátás fokozatra (⬆️).  
Olvassa el a „Sütő - Napi használat” című fejezetet.

2. Kb. 20 percig működtesse a készüléket.



**FIGYELMEZTETÉS!** A szakácsosnál forróbbak lehetnek a tartozékok.

Szagot és füstöt bocsáthat ki a készülék. Ez normális jelenség. Gondoskodjon a megfelelő légáramlásról.

Hagyja lehűlni a sütőt. Nedvesítsen meg meleg vízzel és kevés kímélő folyékony mosogatószerrel egy puha ruhát, és ennek segítségével tisztítsa ki a sütőteret.

# FŐZŐLAP - NAPI HASZNÁLAT



**FIGYELMEZTETÉS!** Lásd a „Biztonság” című fejezetet.

## A GÁZÉGŐ BEGYÚJTÁSA



A főzőedény ráhelyezése előtt mindig gyújtsa meg az égőt.



**FIGYELMEZTETÉS!** Ha a konyhában nyílt lángot használ, legyen nagyon óvatos. Nyílt láng helytelen használata esetén a gyártó minden felelősséget elhárít.

1. Tartsa a lángot az égőhöz.
2. Fordítsa el a főzőlap gombját az óramutató járásával ellentétes irányban a maximális fokozatra (⬆️), majd nyomja le.
3. Legfeljebb 10 másodpercig tartsa nyomva a főzőlap gombját, hogy a hőérzékelő felmelegedjen. Ha nem tartja benyomva a gombot, a gázellátás megszakad.
4. Az égő begyújtása után állítsa be a lángot.



**FIGYELMEZTETÉS!** Ne tartsa a gombot 15 másodpercnél tovább benyomva. Ha az égő 15 másodperc elteltével sem gyullad be, engedje fel a gombot, forgassa kikapcsolt helyzetbe, és legalább 1 perc várakozás után próbálja meg újra begyújtani az égőt.

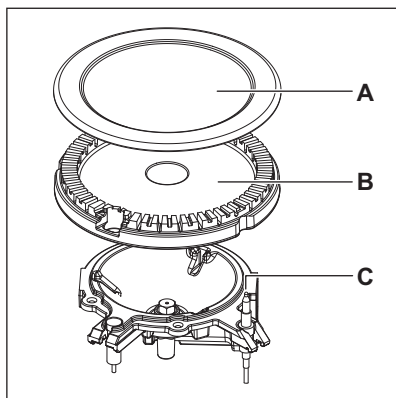


Ha az égő néhány kísérlet után nem gyullad meg, ellenőrizze, hogy az égő koronája és fedele megfelelő helyzetben van-e.



Ha az égő véletlenül leáll, fordítsa a gombot kikapcsolt helyzetbe, és legalább 1 perc várakozás után próbálja meg újra begyújtani az égőt.

## ÉGŐ ÁTTEKINTÉSE



- A. Égőfedél
- B. Égőkorona
- C. Hőérzékelő

## AZ ÉGŐ KIKAPCSOLÁSA

A gázellátás megszakításához a gombot forgassa el a ki ● állásra.



**FIGYELMEZTETÉS!** Mielőtt az edényt az égőről levennie, a lángot mindig vegye lejjebb, vagy kapcsolja le.

# FŐZŐLAP – HASZNOS TANÁCSOK ÉS JAVASLATOK



**FIGYELMEZTETÉS!** Lásd a „Biztonság” című fejezetet.

## FŐZŐEDÉNY



**FIGYELMEZTETÉS!** Ne tegye ugyanazt a serpenyőt két gázégőre.



**FIGYELMEZTETÉS!** Ne tegyen az égőkre instabil vagy sérült edényeket – ezekből kifolyhat az étel, és sérüléseket okozhat.



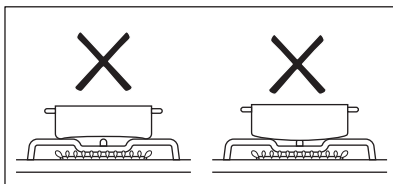
**VIGYÁZAT!** Ellenőrizze, hogy az edény fülei ne legyenek a főzőlap elülső szélei felett.



**VIGYÁZAT!** Ügyeljen arra, hogy az edények az égők felett központosan helyezkedjenek el a maximális stabilitás és az alacsonyabb gázfogyasztás érdekében.



**FIGYELMEZTETÉS!** Ne használjon olyan edényt, melynek peremes vagy domború alakú alja van, mivel magas az edény felborulásának kockázata.



## A FŐZŐEDÉNY ÁTMÉRŐJE



**FIGYELMEZTETÉS!** Az égők méretének megfelelő átmérőjű edényeket használjon.

Égőfej	A főzőedény átmérője (mm)
Kisegítő	120 - 180
Normál	140 - 220/240 <sup>1)</sup>
Erős	160 - 220/260 <sup>1)</sup>

**1)** Amikor egyetlen főzőedény van használatban a főzőlapon.

# FŐZŐLAP - ÁPOLÁS ÉS TISZTÍTÁS



**FIGYELMEZTETÉS!** Lásd a „Biztonság” című fejezetet.

## ÁLTALÁNOS INFORMÁCIÓ

- Minden használat után tisztítsa meg a főzőlapot.
- Mindig olyan főzőedényeket használjon, amelyeknek tiszta az alja.
- A felületen található kis karcolások vagy foltok nem befolyásolják a főzőlap működését.
- A főzőlap felületének tisztításához megfelelő tisztítószert használjon.
- A rozsdamentes acél részeket mossa le vízzel, majd törölje szárazra puha ruhával.

## A FŐZŐLAP TISZTÍTÁSA

- **Azonnal távolítsa el:** a megolvadt mányagot, folpackot, a cukrot, valamint a

cukortartalmú ételeket, máskülönben a szennyeződés károsíthatja a főzőlapot. Az égési sérülés megelőzésére körültekintéssel járjon el.

- **Távolítsa el, miután a főzőlap megfelelően lehűlt:** vízkőkarikák, vízgyűrűk, zsírfoltok, fényes, fémes elszíneződések. Nem karcoló tisztítószerezrel és megnedvesített ruhával tisztítsa meg a főzőlapot. A tisztítás után puha ruhával törölje szárazra a főzőlapot.
- A zománcozott részek, az égőfedelek és a koronák tisztításához használjon meleg szappanos vizet, majd a visszahelyezés előtt gondosan törölje őket szárazra.

## EDÉNYTARTÓK

**i** Az edénytartók nem tisztíthatók mosogatógépben. Ezeket kézzel kell tisztítani.

1. Az edénytartók a főzőlap könnyebb tisztítása érdekében levehetőek.

**i** Legyen nagyon óvatos, amikor az edénytartókat visszahelyezi, hogy a főzőlap tetejének sérülését elkerülje.

2. A zománcbevonat esetenként durva élekkel rendelkezhet, ezért körültekintően járjon el az

edénytartók kézzel történő lemosásakor és szárításakor. A makacs szennyeződések eltávolításához szükség esetén használjon tisztítópasztát.

3. Az edénytartók tisztítása után ügyeljen arra, hogy megfelelően legyenek visszahelyezve.
4. Az égők megfelelő működése érdekében biztosítsa, hogy az edénytartókarok az égő közepére mutassanak.

## IDŐSZAKOS KARBANTARTÁS





A helyi márkaszervizzel időközönként ellenőriztesse a gázcső állapotát, és a nyomásszabályzó állapotát, ha ilyet felszereltek.

# SÜTŐ – NAPI HASZNÁLAT



**FIGYELMEZTETÉS!** Lásd a „Biztonság” című fejezetet.

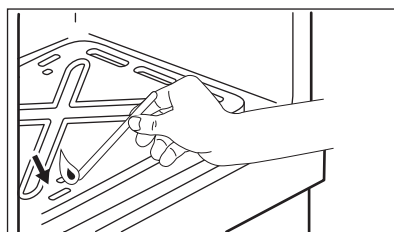
## SÜTŐFUNKCIÓK

Sütőfunkció	Alkalmazás
 Kikapcsolt pozíció	A sütő ki van kapcsolva.
 Maximális gázellátás	A sütő hőmérsékletének beállítása – legmagasabb érték.
 Pizza beállítás	Pizza sütéséhez.
 Minimális gázellátás	A sütő hőmérsékletének beállítása – legalacsonyabb érték.

## A SÜTŐ GÁZÉGŐJÉNEK KÉZI MEGGYÚJTÁSA

**i** **A sütő biztonsági berendezése:** A gázsütő hőérzékelővel rendelkezik. Ha a láng elalszik, ez leállítja a gáz kiáramlását.

1. Nyissa ki a sütő ajtaját.
2. Tartsa a gyújtólángot közel a sütőtér alján lévő nyíláshoz.



3. Ezzel egyidőben nyomja le a sütőfunkciók gombját, és fordítsa az óramutató járásával ellentétes irányba, a legnagyobb láng állásba.
4. Amikor az égő begyullad, tartsa nyomva a sütőfunkciók gombját a legnagyobb láng állásban körülbelül 15 másodpercig, hogy a hőérzékelő felmelegedjen.



Ne tartsa a sütőfunkciók szabályozógombját 15 másodpercnél tovább benyomva. Ha a sütőégő 15 másodperc elteltével sem gyullad be, engedje fel a sütőfunkciók szabályozógombját, forgassa kikapcsolt helyzetbe, nyissa ki a sütőajtót, és legalább 1 perc várakozás után próbálja meg újra begyújtani az égőt.

2. Csukja be a sütő ajtaját.
3. A sütőfunkciók gombját forgassa el a kívánt hőfokbeállításra.

A sütő alján lévő nyíláson keresztül ellenőrizze, hogy ég-e a láng.

### A SÜTŐ ÉGŐJÉNEK KIKAPCSOLÁSA

A gázellátás megszakításához a gombot forgassa el a kikapcsolás ● állásra.

## A SÜTŐ GÁZÉGŐJÉNEK BEGYÚJTÁSA UTÁN

1. Engedje el a sütőfunkciók szabályozógombját.

# SÜTŐ – TARTOZÉKOK HASZNÁLATA



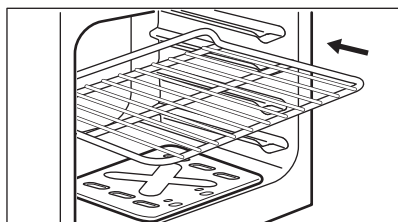
**FIGYELMEZTETÉS!** Lásd a „Biztonság” című fejezetet.

## TARTOZÉKOK BEHELYEZÉSE

**Huzalpolc:**



A huzalpolc hátsó része speciális alakú, hogy segítse a hő áramlását.

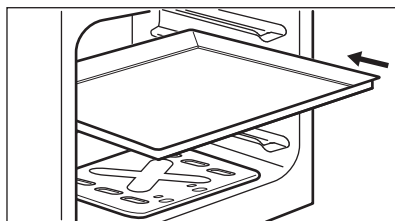


Helyezze a polcot a megfelelő polcszintre. Ellenőrizze, hogy nem ér-e a sütő hátsó falához.

**Tepsi:**



Ne tolja be teljesen a tepsi a sütőtér hátsó falához. Ez megakadályozná, hogy a forró levegő a tepsi körül áramolhasson. Az étel megéghet, különösen a tepsi hátsó részén.



Helyezze a mély tepsi vagy tálcát a polcszintre. Ellenőrizze, hogy nem ér-e a sütő hátsó falához.

# SÜTŐ - HASZNOS TANÁCSOK ÉS JAVASLATOK



**FIGYELMEZTETÉS!** Lásd a „Biztonság” című fejezetet.



A táblázatban szereplő hőmérsékleti értékek és sütési időtartamok csak tájékoztatásként szolgálnak. A valós értékek a receptektől, a felhasznált összetevők minőségétől és mennyiségétől függenek.

## ÁLTALÁNOS TUDNIVALÓK

A készülék négy polcszinttel rendelkezik. A polcszintek számozása a készülék aljától felfelé történik.

A nedvesség lecsapódhat a készüléken vagy az ajtó üveglapjain. Ez normális jelenség. Mindig álljon hátrébb a készüléktől, amikor sütés közben kinyitja a készülék ajtaját. A páralecsapódás csökkentése érdekében a sütés megkezdése előtt 10 percig üzemeltesse a készüléket.

Törölje le a nedvességet a készülék minden használata után.

Ne helyezzen semmilyen tárgyat közvetlenül a sütőtér aljára, és a készülék egységeit ne takarja le a sütés közben alufóliával. Ez hatással lehet a sütés eredményére, és károsíthatja a sütő zománcozását.

## TÉSZTASÜTÉS

Az első sütéskor alacsonyabb hőmérsékletet használjon.

A sütési időtartam 10 – 15 perccel meghosszabbítható, ha egyszerre több polcszinten süt süteményeket.

A sütőben lévő tepsik sütés közben deformálódhatnak. Amikor a tepsik újra lehűlnek, a torzulás megszűnik.

## SÜTEMÉNYEK SÜTÉSE

Ne nyissa ki addig a sütő ajtaját, amíg a sütési idő 3/4-e el nem telt.

## HÚSOK ÉS HALAK SÜTÉSE

A sütés félidejében fordítsa meg a húst.

Hagyja a húst kb. 15 percig állni a szeletelés előtt, hogy a szaftja ne folyjon ki.

Hússütés közben a túlzott füstképződés megelőzése érdekében öntsön egy kis vizet a mély tepsibe. A füst lecsapódásának megelőzése érdekében mindig pótolja az elpárolgott vizet.

## SÜTÉSI IDŐTARTAMOK

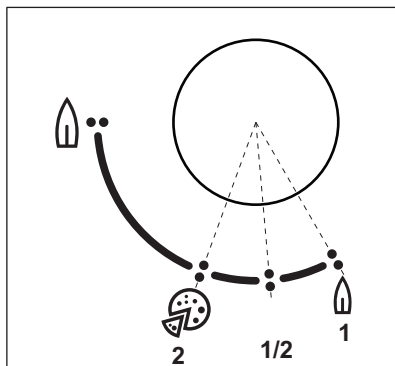
A sütés időtartama az étel fajtájától, annak állagától és mennyiségétől függ.

A sütés előtt 15 percig mindig melegítse elő üresen a sütőt az ételhez szükséges hőmérsékletre.

Az első időkbén figyelje a sütés folyamatát. Találja meg a legjobb beállításokat (hőmérséklet-beállítás, sütési idő stb.) főzőedényeihez, receptjeihez és mennyiségeihez, miközben használja a készüléket.

## FŐZÉSI TÁBLÁZAT

A kívánt hőmérséklet beállításához fordítsa el a sütő gombját a megfelelő helyzetbe.



Ételek	Gomb állása	Idő (perc)	Polc- ma- gasság	Kiegészítők
<b>Sütés tepsiben</b>				
Piskótarolád	1/2	25 - 35	4	tepsi
Túrótorta	1/2	65 - 75	4	tepsi
Parasztkenyér	1/2	80 - 100	3	tepsi
Gyümölcskosár	2	10 - 15	3	tepsi
Svéd zsemle	2	15 - 25	4	tepsi
Lepény	1/2	25 - 40	3	tepsi
Tepsis sütemény	1/2	40 - 55	4	tepsi
Morzsasütemény	2	30 - 45	3	tepsi
Vajas sütemény	1/2	30 - 35	3	tepsi
Svájci almás lepény	2	50 - 60	3	tepsi



Ételek	Gomb állása	Idő (perc)	Polc- ma- gasság	Kiegészítők
Kelt tészta töltelékkel	1/2	35 - 45	3	tepsi
Piskótatészta	1/2	30 - 35	3	tepsi
Kelt almás sütemény	1/2	40 - 50	3	tepsi
Kis fánk	1/2	25 - 35	3	tepsi
Habcsók	1	40 - 50	4	tepsi
<b>Sütés sütőformákban</b>				
Homoktorta	1/2	55 - 65	3	1 kerek sütőforma (átmérő: 18 cm) a huzalpolcon
Gyümölcstorta gazdagon	1/2	95 - 105	3	1 kerek sütőforma (átmérő: 23 cm) a huzalpolcon
Piskótatorta	1/2	30 - 40	4	2 sütőforma a huzalpolcon
Karácsonyi püspökkenyér	1/2	60 - 70	3	1 kerek sütőforma (átmérő: 28 cm) a huzalpolcon
Töltött kalács	1/2	40 - 50	3	2 négyszögletes sütőforma (30x12 cm) a huzalpolcon
Üres kalács	1/2	65 - 75	3	2 négyszögletes sütőforma (30x12 cm) a huzalpolcon
<b>Pizza</b>				
Pizza	2	30 - 40	3	tepsi
Quiche Lorraine	2	35 - 45	4	1 kerek sütőforma (átmérő: 27 cm) a huzalpolcon
<b>Étel</b>				
Lasagne	2	35 - 45	3	1 négyszögletes tűzálló sütőedény (21 cm) a huzalpolcon
Csőben sült burgonya	2	50 - 60	3	tepsi
<b>Hús</b>				
Pisztráng	2	30 - 40	3	huzalpolcon és tepsiben a 2. szinten
Csirke	2	55 - 65	3	huzalpolcon és tepsiben az 1. szinten
Sertéssült	2	70 - 80	3	tepsi
Csirke, fél	2	50 - 60	3	huzalpolcon és tepsiben a 2. szinten

## TÁJÉKOZTATÁS A BEVIZSGÁLÓ INTÉZETEK SZÁMÁRA

Ételek	Gomb állása	Idő (perc)	Polc-magasság	Kiegészítők
Aprósütemény	1/2	25 - 35	4	tepsi
Piskóta (zsiradék nélkül)	1/2	35 - 45	4	1 kerek sütőforma (átmérő: 26 cm) a huzalpolcon
Almás pite	1/2	70 - 80	4	2 kerek sütőforma (átmérő: 20 cm) a huzalpolcon
Péksütemények	1	35 - 45	4	tepsi

### PIZZASÜTÉS



Pizza sütésekor a legjobb sütési eredmény elérése érdekében forgassa a sütő szabályozógombját a Pizza állásba.

## SÜTŐ – ÁPOLÁS ÉS TISZTÍTÁS



**FIGYELMEZTETÉS!** Lásd a „Biztonság” című fejezetet.

### MEGJEGYZÉSEK A TISZTÍTÁSSAL KAPCSOLATBAN

A sütő elejét meleg vizes és enyhe tisztítószeres puha ruhával tisztítsa meg.

A fémfelületek tisztítását speciális tisztítószerrel végezze.

Minden használat után alaposan tisztítsa meg a sütő belsejét. A lerakódott zsír vagy egyéb ételmaradék tüzet okozhat.

Minden használat után tisztítsa és szárítsa meg a tartozékokat. Meleg vizes és tisztítószeres puha ruhát használjon. A tartozékokat tilos mosogatógépből tisztítani.

A makacs szennyeződéseket az erre a célra kifejlesztett speciális sütőtisztító szerrel tisztítsa meg.

A teflonbevonatú tartozékokat ne tisztítsa súroló hatású tisztítószerrel vagy éles tárggyal.

### ROZSDAMENTES ACÉL VAGY ALUMÍNIUM SÜTŐK

A sütőajtó tisztításához csak nedves szivacsot vagy törőruhát használjon. Puha ronggyal törölje szárazra.

Soha ne használjon acélgyapotot, savtartalmú vagy súroló hatású szereket, mivel azok károsíthatják a sütő felületét. A sütő kezelőpaneljét ugyanilyen elővigyázatosan tisztítsa meg.

### A SÜTŐ ÜVEGLAPJAINAK LE- ÉS FELSZERELÉSE

A tisztításhoz a belső üveglapok eltávolíthatók. Az üveglapok száma modellenként változik.

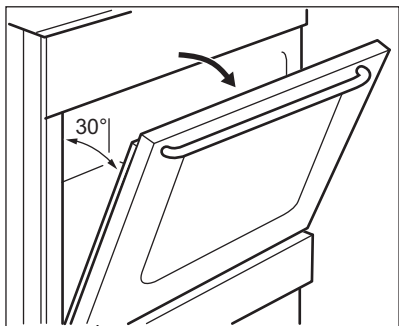


**FIGYELMEZTETÉS!** A sütő ajtaját résnyire hagyja nyitva a tisztítási munka során. Ha teljesen kinyitja, akkor véletlen becsukódhat, és sérülést okozhat.

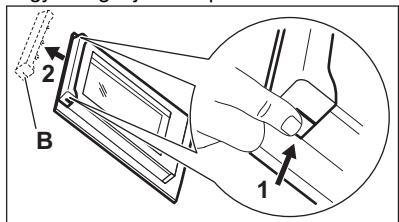


**FIGYELMEZTETÉS!** Ne használja a készüléket az üveglapok nélkül.

1. Nyissa ki az ajtót körülbelül 30°-os szögbe. Az ajtó önmagától megáll az enyhén nyitott helyzetben.



2. Tartsa meg két oldalon az ajtó felső szélénél lévő ajtószegélyt (B), majd nyomja befelé, hogy elengedjen a kapocs tömítése.



3. Húzza előre a díszlécet az eltávolításhoz



**FIGYELMEZTETÉS!** Amikor kivesszi az üveglapokat, a sütőajtó megpróbál becsukódni.

4. Tartsa meg az ajtó üveglapjait egyenként a felső szélüknél fogva, és felfele húzza ki őket.  
5. Tisztítsa meg az üveglapokat mosószeres vízzel. Óvatosan törölje szárazra az üveglapot.

A tisztítás befejeztével tegye vissza az üveglapokat és a sütőajtót a helyére. Ismételje meg fordított sorrendben a fenti lépéseket.

Először a kisebb lapot helyezze vissza, majd a nagyobbat.



**VIGYÁZAT!** Ügyeljen arra, hogy a belső üveglapot megfelelően helyezze be a helyére.

## HIBAELHÁRÍTÁS



**FIGYELMEZTETÉS!** Lásd a „Biztonság” című fejezetet.

### MI A TEENDŐ, HA ...

Jelenség	Lehetséges ok	Javítási mód
Begyújtás után azonnal kialszik a láng.	A hőérzékelő nem melegszik fel eléggé.	A láng begyújtása után legfeljebb 10 másodpercig tartsa nyomva a szikragyújtó gombot.
A lánggyűrű egyenetlen.	Az égőkoronát ételmaradványok zárják el.	Ellenőrizze, hogy a fúvóka nincs-e eltömődve, és az égőkورونا tiszta-e.
Az égők nem működnek.	Nincs gázellátás.	Ellenőrizze a gázcsatlakozást.
A készülékből zajok hallatszanak.		A készülék egyes alkatrészei kitágulnak és összehúzódnak felmelegedéskor és lehűléskor. Ezek a zajok normálisnak tekinthetők.

Jelenség	Lehetséges ok	Javítási mód
A láng színe narancssárga vagy sárga.		Az égő bizonyos részein a láng narancssárgának vagy sárgának tűnhet. Ez normális jelenség.
A sütő nem melegszik fel.	A készülék kikapcsolt állapotban van.	Gyújtsa be a sütő égőjét.
	Nem végezte el a szükséges beállításokat.	Ellenőrizze, hogy elvégezte-e a szükséges beállításokat.
Gőz- és páralecsapódás az ételen és a sütőtérben.	Az ételt túl sokáig hagyta a sütőben.	A sütés befejezése után az edényeket ne hagyja 15 - 20 percnél hosszabb ideig a sütőben.
Túl hosszú időbe telik az ételek elkészítése, vagy túl gyorsan elkészülnek.	A hőmérséklet túl alacsony vagy túl magas.	Szükség esetén módosítsa a hőmérsékletet. Kövesse a felhasználói kézikönyv utasításait.

#### A SZERVIZ SZÁMÁRA SZÜKSÉGES ADATOK

Ha nem talál megoldást egyedül a problémára, forduljon a márkakereskedőhöz vagy a hivatalos márkaszervizhez.

A márkaszerviz számára szükséges adatok az adattáblán találhatóak. Az adattábla a sütőtér elülső keretén található. Ne távolítsa el az adattáblát a készülék sütőterének keretéről.

**Javasoljuk, hogy írja ide az adatokat:**

Modell (Mod.)	.....
Termékszám (PNC)	.....
Sorozatszám (S.N.)	.....

## ENERGIAHATÉKONYSÁG

#### TERMÉKISMERTETŐ FŐZŐLAPHOZ AZ EU 66/2014 SZABVÁNY SZERINT

Modellazonosító	ZCG510L1WA
Főzőlap típusa	Szabadon álló tűzhely főzőlappal
Gázégők száma	4

Energiaosztály gázégőnként (EE gas burner)	Bal hátsó - Kisegítő	nem alkalmazható
	Jobb hátsó - Félgyors	55.3%
	Jobb első - Félgyors	55.3%
	Bal első - Gyors	55.5%
Energiaosztály gázfőzőlap esetén (EE gas hob)		55.4%

EN 30-2-1: Háztartási gázüzemű főzőkészülékek - 2-1 rész: Ésszerű energiafelhasználás - Általános rész

## FŐZŐLAP - ENERGIATAKARÉKOSSÁG

A mindennapos főzés közben energiát takaríthat meg az alábbi ötletek betartásával.

- Víz melegítésekor csak a szükséges vízmennyiséget használja.
- Lehetőség szerint mindig tegyen fedőt a főzőedényre.
- Használat előtt ellenőrizze, hogy az égők és az edénytartók megfelelően vannak-e elhelyezve.
- Az edényalj átmérőjének megfelelően kell illeszkednie az égő átmérőjéhez.
- A főzőedényt közvetlenül az égő fölé és annak közepére helyezze.
- Amikor a folyadék forrni kezd, csökkentse a lángot, hogy a folyadék enyhén gyöngyözzön.
- Ha szükséges, használjon kuktát. Olvassa el annak kezelési útmutatóját.

## SÜTŐ - ENERGIATAKARÉKOSSÁG



A sütő több funkcióval is segít energiát megtakarítani a mindennapos főzés során.

Ügyeljen rá, hogy használat közben a sütő ajtaja be legyen csukva. Sütés közben ne nyissa ki túl gyakran a sütő ajtaját. Tartsa tisztán az ajtótomítést, és ügyeljen rá, hogy megfelelően legyen a helyére rögzítve.

Fém főzőedényeket használjon az energiatakarékosság javítása érdekében.

Amikor lehetséges, kerülje a sütő előmelegítését. Ha egyszerre több ételt készít, a sütések közötti szünet legyen a lehető legrövidebb.

### Maradék hő



A 30 percnél hosszabb ideig tartó sütés során a befejezés előtt 3 - 10 perccel csökkentse a sütő hőmérsékletét a minimum értékre. A sütőben levő maradék hő tovább folytatja a sütést.

A maradék hőt más ételek felmelegítéséhez is használhatja.

### Ételek melegen tartása

A maradék hőt használhatja az étel melegen tartásához. Ehhez válassza a lehető legalacsonyabb hőmérséklet-beállítást.

# KÖRNYEZETVÉDELMI TUDNIVALÓK

A  következő jelzéssel ellátott anyagokat hasznosítsa újra. Újrahasznosításhoz tegye a megfelelő konténerekbe a csomagolást. Járuljon hozzá környezetünk és egészségünk védelméhez, és hasznosítsa újra az elektromos és elektronikus hulladékot. A  tiltó szimbólummal ellátott készüléket ne dobja a

háztartási hulladék közé. Juttassa el a készüléket a helyi újrahasznosító telepre, vagy lépjen kapcsolatba a hulladékkezelésért felelős hivatallal.

Electrolux Appliances AB - Contact Address: Al. Powstańców Śląskich 26, 30-570 Kraków, Poland





[WWW.ZANUSSI.COM/SHOP](http://WWW.ZANUSSI.COM/SHOP)



CE

867365301-A-092021