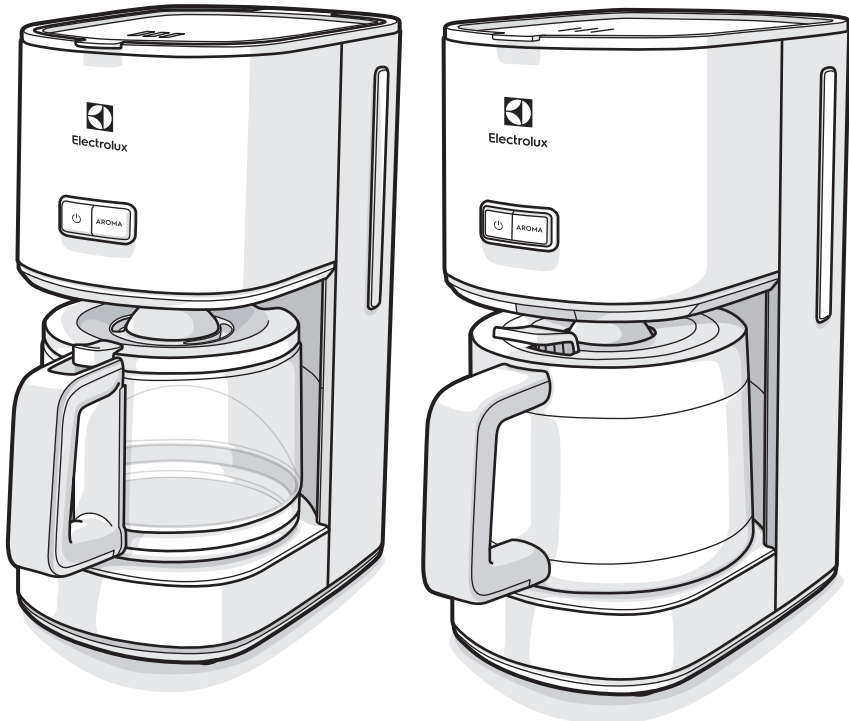


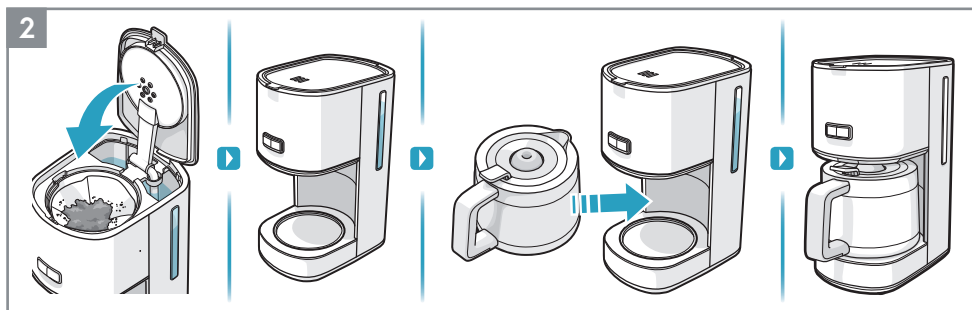
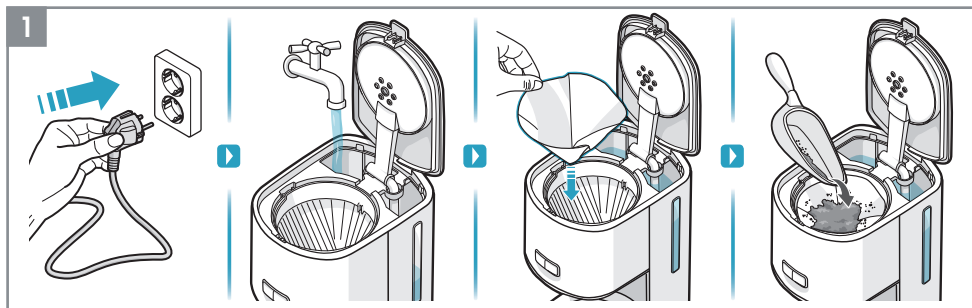


Create 4 Coffee Maker

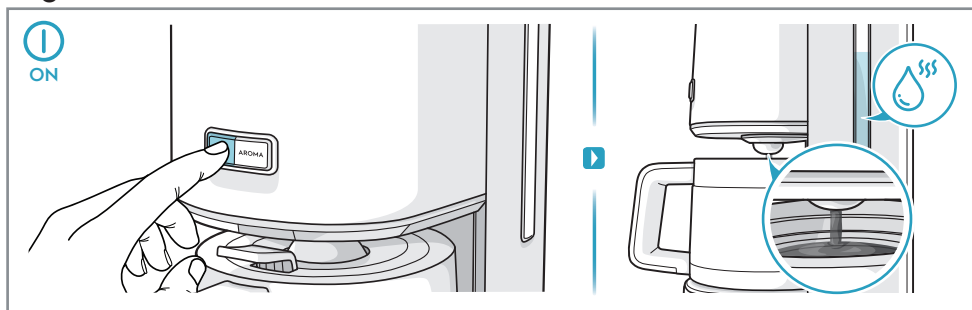
User Manual



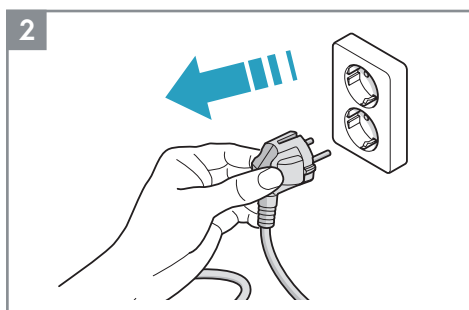
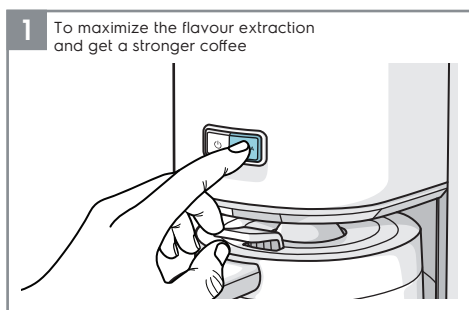
How to use



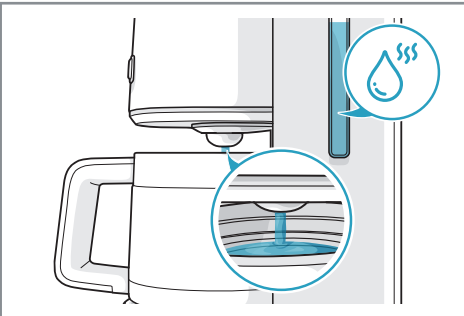
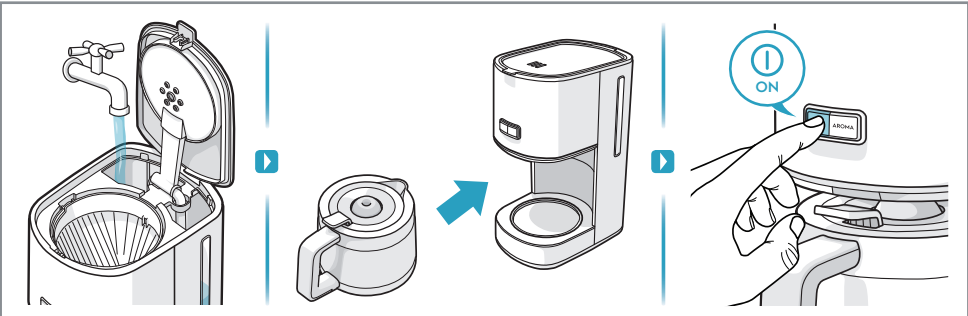
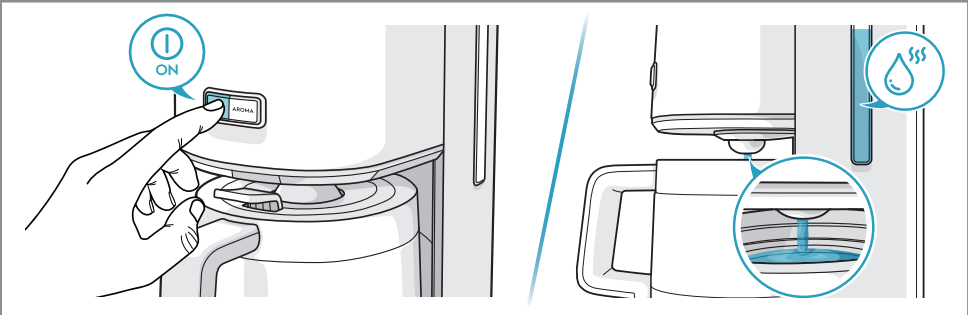
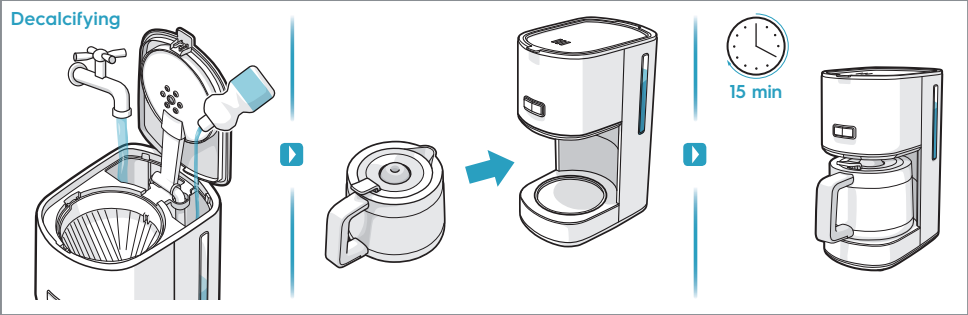
Regular Function



AROMA Function

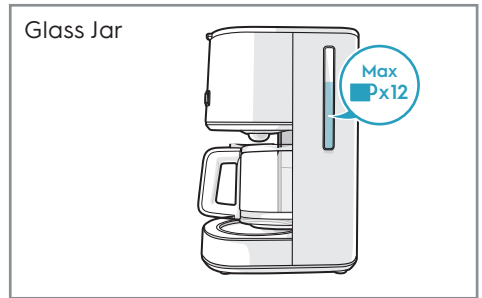
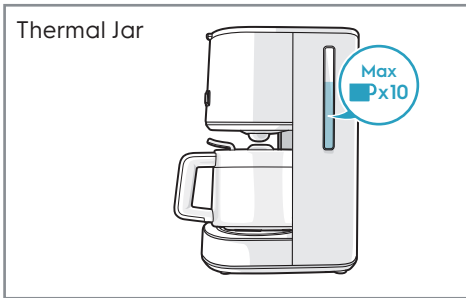
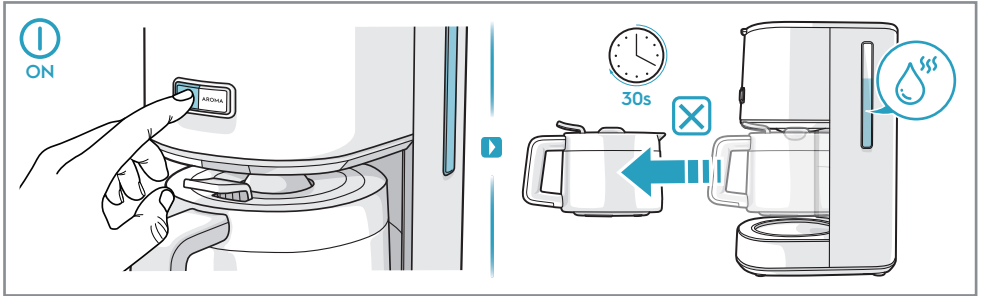


Decalcifying: Recommended 1x every 3 months With decalcifying agent

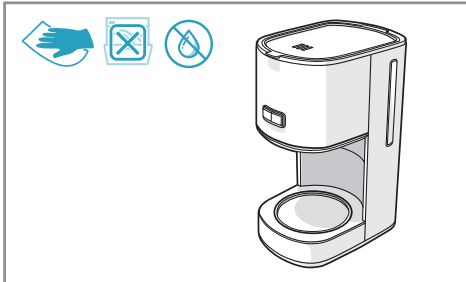


⚠ Warning!

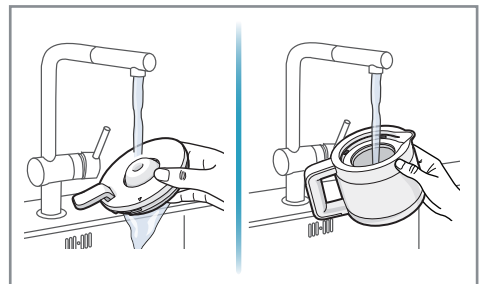
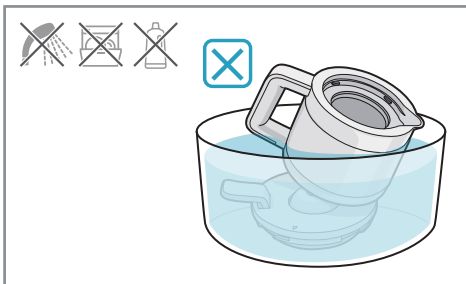
While boiling, the jug must not be removed for longer than 30 seconds or the filter will overflow.



Cleaning



Never immerse the thermo jug in liquid or wash it in dishwasher.*
It can only be washed under running water



- GB
- HR
- CZ
- DK
- EE
- FI
- FR
- DE
- HU
- IT
- LV
- LT
- NO
- PL
- RO
- RU
- SR
- SK
- SI
- SE
- TR
- UA

Thank you for choosing an Electrolux product. In order to ensure the best results, always use original Electrolux accessories and spare parts. They have been designed especially for your product. This product is designed with the environment in mind. All plastic parts are marked for recycling purposes.

Visit our website to:

Get usage advice, brochures, trouble shooter, service information:

www.electrolux.com

Register your product for better service:

www.electrolux.com/productregistration

Buy Accessories and Consumables for your appliance:

www.electrolux.com/shop

CUSTOMER CARE AND SERVICE

When contacting Service, ensure that you have the following data available.

The information can be found on the rating plate.

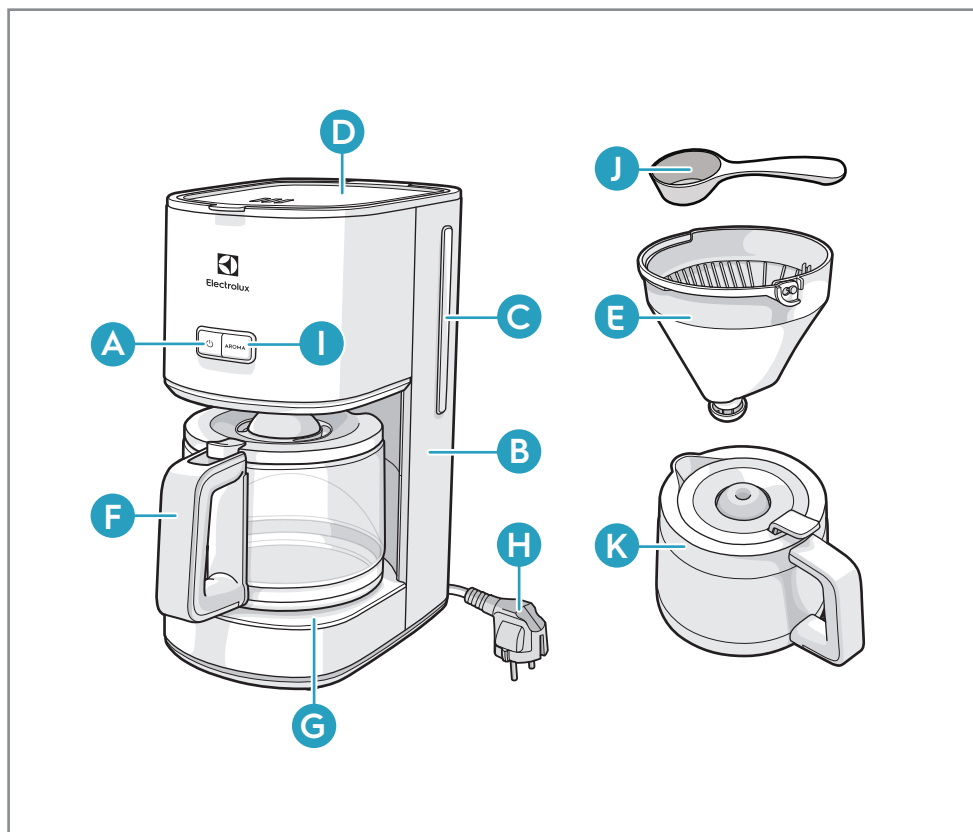
Model, PNC, Serial Number.

Warning / Caution-Safety information

General information and tips

Environmental information

COMPONENTS



A ON/OFF switch with power indicator light

B Water tank

C Water level indicator

D Hinged lid

E Filter holder with anti-drip valve

F Glass coffee jug*

G Warming plate*

H Power cord & plug

I Aroma button

J Measuring spoon

K Stainless steel thermo jug*

*depending on model

GETTING STARTED

GB

HR

CZ

DK

EE

FI

FR

DE

HU

IT

LV

LT

NO

PL

RO

RU

SR

SK

SI

SE

TR

UA

- 1 Place the machine on a flat surface. When starting the machine for the first time, fill the tank with cold water. Start the machine with the ON/OFF switch. Let a full tank of water pass through the machine once or twice to clean it, without using paper filter or coffee.
- 2 **Making coffee:** open the lid and fill the water tank with fresh cold water up to the desired level. There is a water-level indicator for 2-10 big cups / 3-15 small cups inside the water tank.
- 3 Insert paper filter into filter basket and fill it with ground coffee. There is a gauge for recommended number of spoons of coffee next to the water gauge. For medium-strength coffee, one measuring spoon (approx. 6-7 g) per cup is sufficient. Close the water tank lid and place the jug (complete with lid) onto the warming plate.
- 4 Start the machine with the ON/OFF switch. The power indicator light will come on and hot water will flow into the filter. When water has stopped flowing, the warming plate keeps the coffee hot until the machine is turned off with the ON/OFF switch. If the machine is not turned off manually, the Safety Auto-Off function turns it off after 40 minutes.
- 5 If the jug is removed, the filter valve prevents coffee from dripping onto the warming plate. While boiling, the jug must not be removed for longer than 30 seconds or the filter will overflow.
- 6 The Aroma Selector extends the brewing time to maximize the flavour extraction and get a stronger coffee for a small number of cups (normally less than 6). Press the Aroma button, and the aroma icon will turn on.

CLEANING AND CARE

- 1 Switch the machine off and unplug the power cord.** Wipe all outer surfaces with a damp cloth.
Coffee jug (F) and jug lid are dishwasher proof. **Never use caustic or abrasive cleaners, and never immerse the machine in liquid!**
 - 2 To clean the filter holder (E),** lift up the handle and remove the filter holder. To clean the filter valve thoroughly, rotate it several times while it is being rinsed.
 - 3 Decalcifying is** recommended regularly, depending on water hardness. Fill the tank with water and decalcifier according to product instructions, then follow steps 9 and 10.
 - 4 Place the coffee jug (F) with its lid** onto the warming plate (G). Allow the decalcifier to take effect for about 15 minutes, then switch the machine on. Switch it off when the solution has finished flowing through. If necessary repeat the decalcifying process.
 - 5 Allow the machine to run at least twice with plain water.** Then thoroughly rinse the coffee jug (F), jug lid and filter holder (E) under running water, activate the filter valve repeatedly during the rinse process.
-

SAFETY ADVICE

This appliance is not intended for use by persons (including children) with reduced physical, sensory or mental capabilities, or lack of experience and knowledge, unless they have been given supervision or instruction concerning use of the appliance by a person responsible for their safety.

Children should be supervised to ensure that they do not play with the appliance.

This appliance can be used by children aged from 8 years and above and persons with reduced physical, sensory or mental capabilities or lack of experience and knowledge if they have been given supervision or instruction concerning use of the appliance in a safe way and understand the hazards involved. Children shall not play with the appliance.

Cleaning and user maintenance shall not be made by children without supervision.

The appliance may only be connected to a power supply whose voltage and frequency comply with the specifications on the rating plate! Never use or pick up the appliance if – the supply cord is damaged, – the housing is

GB damaged. The appliance must only be connected to an earthed socket.

HR If necessary an extension cable suitable for 10 A can be used. If the
CZ appliance or the supply cord is damaged, it must be replaced by the
DK manufacturer, its service agent or similarly qualified person, in order to
EE avoid hazard.

FI Always place the appliance on a flat, level surface.

FR Never leave the appliance unattended while connected to the supply mains.

DE The appliance must be switched off and the mains plug withdrawn each time
HU after use, before cleaning and maintenance.

IT The appliance and accessories become hot during operation. Use only
LV designated handles and knobs. Allow to cool down before or storage.
LT The mains cable must not come into contact with any hot parts of the
appliance.

NO Do not immerse the appliance in water or any other liquid. Do not exceed
PL the maximum filling volume as indicated on the appliances. Do not use or
RO place the appliance on a hot surface or near source of heat.

RU This appliance is intended to be used in household and similar applications
such as:

- SR - staff kitchen areas in shops, offices and other working environments;
- SK - farm houses;
- SI - by clients in hotels, motels and other residential type environments;
- SE - bed and breakfast type environments.

TR The coffee maker shall not be placed in a cabinet when in use.

UA No action is needed to adapt the product to 50 or 60Hz.
The product will adjust itself.

DISPOSAL

Recycle the materials with the symbol. Put the packaging in applicable containers to recycle it. Help protect the environment and human health and to recycle waste of electrical and electronic appliances.



This symbol on the product indicates that this product contains a battery which shall not be disposed with normal household waste. This symbol on the product or on its packaging indicates that the product may not be treated as household waste. To recycle your product, please take it to an official collection point or to an Electrolux service center that can remove and recycle the battery and electric parts in a safe and professional way. Follow your country's rules for the separate collection of electrical products and rechargeable batteries.

Electrolux reserves the right to change products, information and specifications without notice.

TROUBLESHOOTING

Symptoms	Possible causes	Solution
Coffee is not brewing.	The power supply is not connected or the ON/OFF switch is not turned on.	Connect the power plug into an earthed wall socket and turn on the ON/OFF switch.
	No water in the water tank.	Fill the water tank with cold water.
	Too much lime scale is formed in the water tank.	Perform the decalcifying procedure.
Filter holder is leaking.	The anti-drip valve in filter holder is obstructed by residual coffee powder.	Remove the obstructing particles and clean the anti-drip valve.
Coffee powder found in the coffee jug.	No paper coffee filter in the filter holder.	Always use a new paper coffee filter in the filter holder when brewing coffee.

GB

HR

CZ

DK

EE

FI

FR

DE

HU

IT

LV

LT

NO

PL

RO

RU

SR

SK

SI

SE

TR

UA

Zahvaljujemo vam što ste odabrali Electrolux proizvod. Kako biste uvijek postigli najbolje rezultate upotrebljavajte isključivo originalni Electrolux pribor i rezervne dijelove. Oni su izrađeni posebno za vaš proizvod. Ovaj proizvod izrađen je vodeći računa o okolišu. Svi plastični dijelovi označeni su za recikliranje.

Posjetite našu internetsku stranicu za:

dobivanje savjeta o korištenju, za brošure, savjeta za rješavanje problema, servisnih informacija:

www.electrolux.com

Registrirajte svoj proizvod za bolju uslugu:

www.electrolux.com/productregistration

Kupujte pribor i potrošni materijal za svoj uređaj:

www.electrolux.com/shop

KORISNIČKA SLUŽBA I SERVIS

Kada se obraćate servisu, svakako pri ruci imajte sljedeće podatke.

Informacije možete pronaći na natpisnoj pločici. Model, PNC, serijski broj.

Upozorenje / Oprez – sigurnosne informacije.

Opće informacije i savjeti

Ekološke informacije

KOMPONENTE



- A Prekidač UKLJUČENO/ISKLJUČENO s indikatorskim svjetlom napajanja
- B Spremnik za vodu
- C Indikator razine vode
- D Poklopac sa šarkama
- E Držać filtra s ventilom protiv kapanja
- F Stakleni vrč za kavu
- G Grijači tanjur*
- H Kabel za napajanje i utikač
- I Tipka za podešavanje arome
- J Žlica za mjerenje
- K Termo-vrč od nehrđajućeg čelika*

*ovisno o modelu

POČETAK UPOTREBE

- 1 Uređaj stavite na ravnu površinu. Prilikom prvog uključivanja uređaja napunite spremnik hladnom vodom. Uključite uređaj pomoću prekidača UKLJUČENO/ISKLJUČENO. Pustite da voda iz punog spremnika prođe bez papirnatog filtra ili kave jedanput ili dvaput kroz uređaj kako bi ga očistila.
- 2 **Priprema kave:** otvorite poklopac i napunite spremnik za vodu svježom hladnom vodom do željene razine. U unutrašnjosti spremnika za vodu nalazi se indikator razine vode za 2 – 10 velikih / 3 – 15 malih šalica.
- 3 Umetnite papirnatu filter u košaru za filter i napunite ga mljevenom kavom. Postoji mjerna skala za preporučeni broj žlica kave pored mjerne skale za razinu vode. Za kavu srednje jačine dovoljna je jedna mjerna žlica (pribl. 6 – 7 g) po šalici. Zatvorite poklopac spremnika za vodu, a vrč (zajedno s poklopcem) postavite na grijači tanjur.
- 4 Uključite uređaj pomoću prekidača UKLJUČENO/ISKLJUČENO. Indikatorsko svjetlo napajanja upalit će se, a vruća će voda teći u filter. Kada voda prestane teći, grijači tanjur održava kavu vrućom dok je uređaj isključen pomoću prekidača UKLJUČENO/ISKLJUČENO. Ako uređaj nije ručno isključen, funkcija sigurnosnog automatskog isključivanja isključuje ga nakon 40 minuta.
- 5 Ako je vrč uklonjen, ventil filtra sprječava kapanje kave na grijači tanjur. Tijekom kuhanja vrč se ne smije uklanjati dulje od 30 sekundi ili će se voda početi izljevati.
- 6 Funkcija Odabir arome produljuje vrijeme kuhanja kao bi pojačala ekstrakciju okusa i da biste dobili jaču kavu za manji broj šalica (obično manje od 6). Pritisnite tipku Aroma i upalit će se ikona arome.

ODRŽAVANJE I ČIŠĆENJE

- 1 Isključite stroj i iskopčajte kabel za napajanje.** Obrišite sve vanjske površine vlažnom krpom. Posuda za kavu (F) i poklopac posude su otporni na pranje u perilici posuđa. **Nikad ne upotrebljavajte kaustična ili abrazivna sredstva za čišćenje, i nikad ne uranjajte stroj u tekućinu!**
- 2 Za čišćenje držača filtra (E),** podignite ručicu i uklonite držač filtra. Za čišćenje filtarskog ventila okrenite ga nekoliko puta tijekom ispiranja.
- 3 Uklanjanje kamenca se** redovito preporučuje, ovisno o tvrdoći vode. Napunite spremnik vodom i dekalcfikatorom prema uputama proizvođača, a zatim slijedite korake 9 i 10.
- 4 Postavite posudu za kavu (F) s poklopcem na** ploču za zagrijavanje (G). Ostavite da dekalcfikator djeluje oko 15 minuta, a zatim uključite stroj. Isključite ga kad otopina prestane da prolazi. Ako je potrebno ponovite postupak dekalcfikacije.
- 5** Dopustite da se stroj pokrene najmanje dva puta s običnom vodom. Zatim temeljito isperite posudu za kavu (F), poklopac i držač filtra (E) tekućom vodom, tijekom postupka ispiranja više puta aktivirajte filtarski ventil.

SIGURNOSNE NAPOMENE

Uređaj ne smiju upotrebljavati osobe sa smanjenim fizičkim, senzornim i mentalnim sposobnostima (uključujući djecu) te osobe bez iskustva i znanja, osim ako su pod nadzorom ili ako su dobile upute vezane uz korištenje uređaja od osobe koja je odgovorna za njihovu sigurnost.

Djecu je potrebno nadzirati kako biste bili sigurni da se ne igraju uređajem.

Ovaj uređaj mogu koristiti djeca od 8 godina pa na više i osobe smanjenih tjelesnih, osjetilnih ili mentalnih mogućnosti ili osobe koje ne raspolažu iskustvom ili znanjem ako su pod nadzorom osobe odgovorne za njihovu sigurnost i rade po uputama koje se odnose na sigurno korištenje uređaja te razumiju uključene opasnosti. Djeca se ne smiju igrati uređajem.

Čišćenje i održavanje uređaja djeca ne smiju obavljati bez nadzora.

Uređaj se smije povezivati samo na izvor napajanja čiji napon i frekvencija odgovaraju specifikacijama na nazivnoj pločici! Nikada ne koristite ili uzimajte uređaj ako je oštećen kabel napajanja ili je oštećeno kućište. Uređaj se smije priključivati samo u uzemljenu utičnicu.

GB

HR

CZ

DK

EE

FI

FR

DE

HU

IT

LV

LT

NO

PL

RO

RU

SR

SK

SI

SE

TR

UA

Ako je potrebno, može se koristiti produžni kabel prikladan za 10 A. Ako su uređaj ili kabel za napajanje oštećeni, proizvođač ili ovlašteni serviser ili osoba sličnih kvalifikacija mora ih zamijeniti kako bi se izbjegla opasnost.

Uređaj uvijek postavljajte na ravnu, vodoravnu površinu.

Uređaj nikad ne ostavljajte bez nadzora dok je priključen na napajanje.

Uređaj se svaki put nakon upotrebe, prije čišćenja i održavanja mora isključiti, a utikač izvući iz strujne utičnice.

Uređaj i pribor tijekom rada postaju vrući. Koristite samo određene ručke i tipke. Prije pohrane pustite da se ohladi. Kabel napajanja ne smije doći u kontakt s bilo kojim vrućim dijelom uređaja.

Uređaj ne uranjajte u vodu ili bilo koju drugu tekućinu. Ne prekoračujte maksimalnu količinu punjenja navedenu na uređaju. Ne koristite uređaj na vrućoj površini i ne postavljajte ga na nju ili u blizinu izvora topline.

Ovaj uređaj namijenjen je za uporabu u kućanstvu i za slične namjene kao što su:

- čajne kuhinje koje upotrebljavaju zaposleni u prodavaonicama, uredima i drugim radnim prostorima,
- kuće za odmor (vikendice),
- turistički apartmani u ili izvan hotela, motela i drugih vrsta smještaja,
- čajne kuhinje u prenoćištima (tipa bed and breakfast).

Uređaj za pripremu kave ne smije se postavljati ormarić dok je u upotrebi.

Za prilagođavanje uređaja frekvenciji od 50 ili 60 Hz nije potrebno ništa poduzimati.

Uređaj će se automatski prilagoditi.

PROBLEM MOGUĆI UZROK RJEŠENJE ODLAGANJE

Reciklirajte materijale s tim simbolom. Ambalažu za recikliranje odložite u prikladne spremnike. Pomozite u zaštiti okoliša i ljudskog zdravlja te u recikliranju otpada od električnih i elektroničkih uređaja.



Taj simbol na proizvodu označava da proizvod sadrži bateriju koja se ne smije odlagati s običnim komunalnim otpadom. Taj simbol na proizvodu ili na pakiranju pokazuje da se on ne smije tretirati kao kućanski otpad. Radi recikliranja ovog proizvoda odnesite ga na službeno sabirno mjesto ili u Electroluxov servisni centar koji može ukloniti i reciklirati bateriju i električne dijelove na siguran i stručan način. Pridržavajte se propisa svoje zemlje za odvojeno prikupljanje električnih proizvoda i punjivih baterija.

Electrolux zadržava pravo na promjenu proizvoda, informacija i specifikacija bez prethodne obavijesti.

OTKLANJANJE POTEŠKOĆA

Simptomi	Mogući uzroci	Rješenja
Kava se ne kuha.	Napajanje nije priključeno ili prekidač ON/OFF nije uključen.	Priključite utikač u uzemljenu zidnu utičnicu i uključite ON/OFF prekidač.
	U spremniku za vodu nema vode.	Napunite spremnik za vodu hladnom vodom.
	Previše kamenca se formira u spremniku za vodu.	Izvršite postupak uklanjanja kamenca.
Držač filtra curi.	Ventil protiv kapanja u držaču filtra začepljen je ostatkom kave u prahu.	Uklonite čestice i očistite ventil protiv kapanja.
Prah kave u posudi za kavu.	U držaču filtra nema papirnatoг filtra za kavu.	Uvijek koristite novi papirnati filter za kavu u držaču filtra kad kuhate kavu.

Děkujeme vám, že jste si zvolili výrobek značky Electrolux. Nejlepší výsledky vždy zajistíte použitím originálního příslušenství a náhradních dílů společnosti Electrolux. Toto příslušenství bylo navrženo speciálně pro Váš výrobek. Tento spotřebič je navržen s ohledem na životní prostředí. Všechny plastové součásti jsou označeny pro účely recyklace.

Navštivte naše webové stránky, kde naleznete následující informace:

Rady ohledně používání, brožury, poradce při potížích a servisní informace získáte na webové stránce:

www.electrolux.com

Zaregistrujte si váš spotřebič pro získání lepších možností servisu na webové stránce:

www.electrolux.com/productregistration

Příslušenství a spotřební materiál pro váš spotřebič můžete zakoupit na webové stránce:

www.electrolux.com/shop

PÉČE O ZÁKAZNÍKY A SERVIS

Při kontaktu se servisním střediskem se ujistěte, že máte k dispozici následující údaje. Tyto informace jsou uvedeny na typovém štítku. Model, výrobní číslo (PNC), sériové číslo.

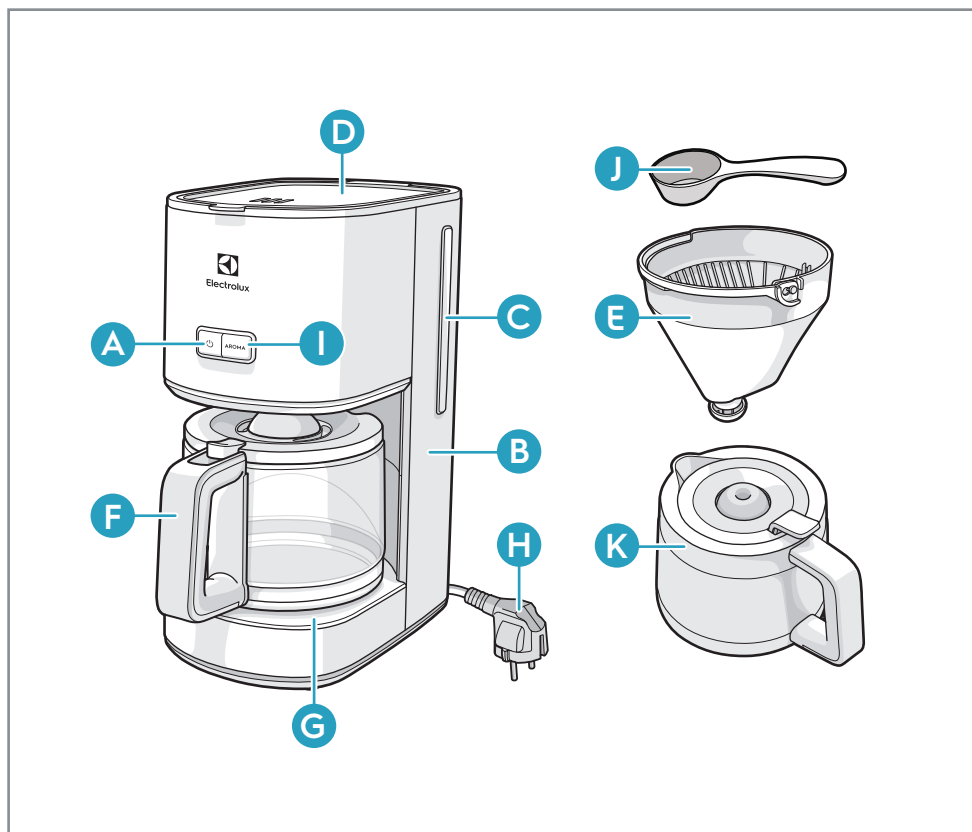
Výstraha / Důležité bezpečnostní informace

Všeobecné informace a rady

Informace o ochraně životního prostředí

GB
HR
CZ
DK
EE
FI
FR
DE
HU
IT
LV
LT
NO
PL
RO
RU
SR
SK
SI
SE
TR
UA

SOUČÁSTI



- A Spínač ZAP/VYP s napájecí kontrolkou
- B Nádržka na vodu
- C Ukazatel vodní hladiny
- D Víko se závěsy
- E Držák filtru s ventilem bránícím odkapávání
- F Skleněná konvice na kávu
- G Ohřivací plotýnka*
- H Napájecí kabel a zástrčka
- I Tlačítko funkce Aroma
- J Odměrka
- K Termokonvice z nerezavějící oceli*

*podle modelu

ZAČÍNÁME

- 1 Spotřebič postavte na rovný povrch. Při prvním spuštění spotřebiče naplňte nádržku studenou vodou. Zapněte spotřebič pomocí spínače ZAP/VYP. Nechte spotřebičem jednou či dvakrát protéct plnou nádržku vody bez použití papírového filtru nebo kávy, aby se spotřebič vyčistil.
- 2 **Příprava kávy:** otevřete víko a naplňte nádržku čerstvou studenou vodou na požadovanou hladinu. Uvnitř nádržky na vodu je ukazatel vodní hladiny pro 2-10 velkých / 3-15 malých šálek.
- 3 Vložte papírový filtr do košíčku filtru a naplňte jej mletou kávou. Vedle ukazatele vodní hladiny je měrka s doporučeným množstvím lžiček kávy. Pro středně silnou kávu stačí jedna odměrka (přibližně 6-7 g) na šálek. Zavřete víko nádržky na vodu a vložte konvici (spolu s víkem) na ohřívací plotýnku.
- 4 Zapněte spotřebič pomocí spínače ZAP/VYP. Napájecí kontrolka se rozsvítí a horká voda začne téct do filtru. Když přestane voda téct, ohřívací plotýnka udrží kávu horkou, dokud spotřebič nevypnete spínačem ZAP/VYP. Pokud spotřebič nevypnete ručně, bezpečnostní funkce automatického vypnutí jej vypne po 40 minutách.
- 5 Pokud konvici odeberete, ventil filtru zabrání kapání kávy na ohřívací plotýnku. Při varu se konvice nesmí odebrat na déle než 30 sekund, jinak dojde k přetečení filtru.
- 6 Volič Aroma prodlužuje dobu přípravy, aby se maximalizovala extrakce chutě a dosáhlo se silnější kávy u malého počtu šálek (obvykle méně než 6). Stisknutím tlačítka funkce Aroma se rozsvítí příslušná kontrolka.

ČIŠTĚNÍ A ÚDRŽBA

- 1 Vypněte spotřebič a vyberte napájecí kabel ze zásuvky.** Všechny vnější plochy otřete vlhkým hadříkem. Konvici na kávu (F) a víko konvice lze mýt v myčce nádobí. **Nikdy nepoužívejte žíravé ani abrazivní čisticí prostředky a nikdy neponořujte spotřebič do tekutiny!**
- 2 Pro čištění držáku filtru (E)** zdvihněte držadlo a vyjměte držák filtru. Pro důkladné vyčištění ventilu filtru ho během oplachování několikrát otočte.
- 3 Odvápňování** se doporučuje provádět pravidelně v závislosti na tvrdosti vody. Naplňte zásobník vodou a odvápňovacím prostředkem podle pokynů k používání výrobku a poté postupujte dle kroků 9 a 10.
- 4 Konvici na kávu (F) s víkem umístěte** na zahřívací plotýnku (G). Nechte odvápňovací prostředek působit asi 15 minut a poté spotřebič zapněte. Jakmile všechen roztok proteče, spotřebič vypněte. V případě potřeby proces odvápňování zopakujte.
- 5 Nechte spotřebič alespoň dvakrát pracovat s čistou vodou.** Poté důkladně opláchněte konvici na kávu (F), víko a držák filtru (E) pod tekoucí vodou, přičemž během oplachování opakovaně zapínejte ventil filtru.

BEZPEČNOSTNÍ DOPORUČENÍ

Tento spotřebič nesmějí používat osoby (včetně dětí) se sníženými tělesnými, smyslovými nebo duševními schopnostmi nebo osoby bez patřičných zkušeností a znalostí, pokud tak nečiní pod dohledem nebo vedením osoby odpovědné za jejich bezpečnost.

Na malé děti je třeba dohlédnout, aby si se spotřebičem nehrály.

Tento spotřebič smí používat děti starší 8 let nebo osoby se sníženými fyzickými, smyslovými nebo duševními schopnostmi nebo osoby bez patřičných zkušeností a znalostí, pouze pokud tak činí pod dozorem nebo vedením, které zohledňuje bezpečný provoz spotřebiče, a pokud rozumí rizikům spojeným s provozem spotřebiče. Děti si nesmí se spotřebičem hrát.

Čištění a uživatelská údržba spotřebiče nesmí být prováděna dětmi bez dozoru.

Spotřebič lze připojit pouze ke zdroji napájení, jehož napětí a frekvence odpovídá údajům uvedeným na typovém štítku! Nikdy nepoužívejte či nezvedejte spotřebič, pokud je poškozený napájecí kabel nebo těleso mlýnku. Spotřebič musí být připojen pouze do uzemněné zásuvky.

GB V případě potřeby lze použít prodlužovací kabel vhodný pro proud do 10 A.
HR Jestliže je poškozený napájecí kabel spotřebiče, smí jej vyměnit pouze
CZ výrobce, servisní technik nebo osoba s podobnou příslušnou kvalifikací,
aby se zabránilo rizikům.

DK Spotřebič umísťujte pouze na plochém a rovném povrchu.

EE Pokud je spotřebič zapojený, nikdy ho nenechávejte bez dozoru.

FI Před čištěním a údržbou musí být spotřebič vypnutý a síťový kabel odpojený
FR z elektrické zásuvky.

DE Spotřebič a příslušenství mohou být při provozu velmi horké. Používejte
HU pouze odpovídající držáky a tlačítka. Před opětovným spuštěním nebo
IT uskladněním jej nechte vychladnout. Hlavní napájecí kabel nesmí přijít do
LV kontaktu s horkými částmi spotřebiče.

LT Neponořujte spotřebič do vody ani do jiné kapaliny. Nepřepřlňujte spotřebič
NO nad vyznačený maximální plnicí objem. Nepoužívejte spotřebič v blízkosti
PL jiných zdrojů tepla, ani ho neumísťujte na horký povrch.

RO Tento spotřebič je určen pro použití v domácnostech a podobných
RU prostředích, např.:

- kuchyňky pro zaměstnance v obchodech, kancelářích a jiných pracovních prostředích;
- farmářské domy;
- pro zákazníky hotelů, motelů a jiných ubytovacích zařízení;
- penziony a ubytovny.

SE Kávovar nesmí být při použití umístěn ve skříni.

TR Produkt není nutné nijak upravovat pro elektrickou síť s kmitočtem
UA 50 nebo 60 Hz.

Produkt se nastaví sám.

ZÁVADA MOŽNÁ PŘÍČINA ŘEŠENÍ LIKVIDACE

Recyklujte materiály označené symbolem. Obaly vyhoďte do příslušných nádob k recyklaci. Pomáhejte chránit životní prostředí a lidské zdraví a recyklovat elektrické a elektronické spotřebiče určené k likvidaci.



Tento symbol na spotřebiči udává, že spotřebič obsahuje baterii, která nesmí být likvidována společně s běžným domovním odpadem. Tento symbol na spotřebiči nebo na jeho obalu znamená, že tento spotřebič nepatří do domovního odpadu. Chcete-li spotřebič recyklovat, odevzdejte ho v oficiálním sběrném místě nebo v servisním středisku Electrolux, kde mohou baterii i elektrické součásti vyjmout a recyklovat bezpečně a odborně. Při samostatném sběru elektrických spotřebičů a dobýjecích baterií se řiďte pravidly platnými ve vaší zemi.

Společnost Electrolux si vyhrazuje právo měnit výrobky, informace i technické údaje bez předchozího upozornění.

ODSTRAŇOVÁNÍ ZÁVAD

Příznaky	Možné příčiny	Řešení
Káva se nepřipravuje.	Napájení není připojeno nebo spínač ZAP/VYP není zapnutý.	Zapojte zástrčku do uzemněné zásuvky a zapněte spínač ZAP/VYP.
	V zásobníku na vodu není žádná voda.	Naplňte zásobník studenou vodou.
	V zásobníku na vodu je příliš mnoho vodního kamene.	Proveďte odvápnění.
Držák filtru netěsní.	Ventil zabraňující odkapávání v držáku filtru je ucpaný zbytkovým kávovým práškem.	Odstraňte částice, kterými je ventil zabraňující odkapávání ucpan, a vyčistěte ho.
V konvici na kávu je kávový prášek.	V držáku filtru není papírový kávový filtr.	Při přípravě kávy používejte v držáku filtru vždy nový papírový kávový filtr.

GB
HR
CZ
DK
EE
FI
FR
DE
HU
IT
LV
LT
NO
PL
RO
RU
SR
SK
SI
SE
TR
UA

Tak, fordi du valgte dette produkt fra Electrolux. Brug altid originalt tilbehør og reservedele fra Electrolux, så er du sikker på at få de bedste resultater. Det er designet specielt til dit produkt. Dette produkt er udviklet med tanke på miljøet. Alle plastdele er mærket til genbrug.

Besøg vores hjemmeside for at:

Få rådgivning, brochurer, fejlfinding, serviceinformation:

www.electrolux.com

Få bedre service ved at registrere dit produkt:

www.electrolux.com/productregistration

Køb tilbehør og forbrugsvarer til dit apparat:

www.electrolux.com/shop

KUNDEPLEJE OG SERVICE

Sørg for at have følgende data tilgængelige, når du kontakter service.

Du finder oplysningerne på apparatets typeskilt. Model, PNC, Serienummer.

Advarsel/Forsigtig- og sikkerhedsoplysninger

Generelle oplysninger og gode råd

Miljøoplysninger

KOMPONENTER



- A TÆND/SLUK-knap med lys
- B Vandbeholder
- C Vandstandsindikator
- D Hængslet låg
- E Drejefilter med antidrypventil
- F Kaffekande af glas
- G Varmeplade*
- H Elledning og stik
- I Aroma-knap
- J Måleske
- K Termokande i rustfrit stål*

*afhængig af model

KOM I GANG

- 1 Anbring maskinen på en flad overflade. Når du starter maskinen første gang, fyldes beholderen med koldt vand. Start maskinen med TÆND/SLUK-knappen Lad en hel beholder med vand løbe gennem maskine en eller to gange for at rense den uden brug af papirfilter eller kaffe.
- 2 **Lave kaffe:** åbn låget og fyld vandbeholderen med frisk koldt vand til det ønskede niveau. I vandbeholderen er der en vandniveauindikator for 2-10 store kopper/3-15 små kopper.
- 3 Sæt papirfilter i kurven og fyld med pulverkaffe. Der er en måler til det anbefalede antal skefulde kaffe ved siden af vandmåleren. Til mellemkraftig kaffe er det nok med en skefuld (ca. 6-7 g) pr. kop. Luk vandbeholdere og sæt kanden (med låg) på varmepladen.
- 4 Start maskinen med TÆND/SLUK-knappen Strømindikatoren lyser og det varme vand løber ned i filteret. Når vandet ikke løber mere, holder varmepladen kaffen varm til maskinen er slukket med TÆND/SLUK-knappen. Hvis maskinen ikke slukkes manuelt, slukkes den af sikkerhedsfunktionen efter 40 minutter.
- 5 Tages kanden væk, spærrer filteret for at der drypper kaffe på varmepladen. Under brygning må kanden ikke fjernes i mere end 30 sekunder for at undgå filteret overfyldes.
- 6 Aromavælgeren forlænger bryggetiden for at give maksimal smag og kraftigere kaffe med mindre antal kopper (normalt mindre end 6). Tryk på aromaknappen og ikonet lyser.

VEDLIGEHOLDELSE OG RENGØRING

- 1 Sluk for maskinen, og tag stikket ud af kontakten.** Tør alle udvendige flader af med en fugtig klud. Kaffekanden (F) og kandelåget tåler maskinopvask. **Brug aldrig ætsende eller skurende rengøringsmidler, og nedsænk aldrig maskinen i væske.**
- 2 For at gøre filterholderen (E) ren** løftes håndtaget op, og filterholderen fjernes. For at gøre filterventilen ordentlig ren drejes den flere gange, mens den skylles.
- 3 Regelmæssig afkalkning** anbefales, afhængigt af vandets hårdhed. Fyld tanken med vand og afkalker i henhold til produktets anvisninger, og følg derefter trin 9 og 10.
- 4 Sæt kaffekanden (F) med låg** på varmepladen (G). Lad afkalkeren virke i ca. 15 minutter og tænd derefter maskinen. Sluk den, når opløsningen er løbet igennem. Gentag om nødvendigt afkalkningsprocessen.
- 5 Lad maskinen køre mindst to gange med almindeligt vand.** Skyl derefter kaffekanden (F), kandelåget og filterholder (E) grundigt under rindende vand, og aktivér filterventilen flere gange under skylningen.

SIKKERHEDSVEJLEDNING

• Apparatet er ikke beregnet til at bruges af personer (herunder børn) med nedsat fysisk, sensorisk eller psykisk funktionsevne, eller som mangler den nødvendige erfaring eller viden, med mindre den, der har ansvaret for deres sikkerhed, først har instrueret dem eller har kontrolleret, at de kan betjene det korrekt.

Børn skal være under opsyn, så de ikke kan lege med apparatet.

Apparatet kan bruges af børn fra 8 år og opefter samt af personer med nedsat fysisk, sensorisk eller psykisk funktionsevne, eller som mangler den nødvendige erfaring eller viden, hvis de er under opsyn eller er blevet instrueret i at bruge apparatet på en sikker måde samt forstår de medfølgende farer. Børn må ikke lege med apparatet.

Børn må ikke rengøre eller vedligeholde apparatet uden overvågning.

Apparatet må kun tilsluttes en strømforsyning med den samme spænding og frekvens, som angives på typeskiltet! Anvend eller rør aldrig apparatet, hvis netledningen eller kabinettet er beskadiget. Apparatet må kun tilsluttes en jordet kontakt.

GB Hvis påkrævet, kan der anvendes en passende forlængerledning for 10 A. Hvis apparatet eller netledningen er beskadiget, skal det/den udskiftes af producenten, dennes serviceværksted eller en tekniker med tilsvarende kvalifikationer for at undgå risici.

DK Stil altid apparatet på en plan, jævn overflade.

EE Efterlad aldrig apparatet uden opsyn, når det er tilsluttet forsyningsnettet.

FI Apparatest skal slukkes og netledningen tages ud efter hver anvendelse, før rengøring og vedligeholdelse.

DE Apparatet og tilføjelser kan blive varme under brug. Brug kun de anførte håndtag og knapper. Lad det køle af før eller opbevaring.

HU Strømforsyningskablet må ikke komme i kontakt med nogle af apparatets varme genstande.

IT Apparatet må ikke nedsænkes i vand eller væske. Overskrid ikke det maksimale fyldningsrumfang, som angivet på apparaterne. Brug eller sæt ikke apparatet på varme overflader eller tæt på varmekilder.

NO Dette apparat er beregnet til husholdningsbrug eller lignende anvendelse, som f.eks.:

- kantineområder i butikker, på kontorer og i andre arbejdsmiljøer;
- gæstehuse;
- af kunder på hoteller, moteller og andre miljøer af indkvarteringstypen;
- miljøer af Bed and Breakfast-typen.

SI Kaffemaskinen må ikke placeres i et skab, når den er i brug.

SE Ingen handling er påkrævet for at omforme produktet til 50 eller 60 Hz. Produktet selvjusterer.

TR

UA

PROBLEM MULIG ÅRSAG LØSNING BORTSKAFFELSE

Genbrug materialer med symbolet. Anbring emballagematerialet i passende beholdere til genbrug. Hjælp med at beskytte miljøet og menneskelig sundhed samt at genbruge affald af elektriske og elektroniske apparater.



Dette symbol på produktet angiver, at produktet indeholder et batteri, som ikke må bortskaffes sammen med normalt husholdningsaffald.

Dette symbol på produktet eller på emballagen angiver, at produktet ikke må behandles som husholdningsaffald. Genbrug af produktet skal ske via godkendt affaldsplads eller Electrolux-servicecenter, som kan bortskaffe og genbruge batteriet og de elektriske dele på en sikker og korrekt måde. Følg dit lands regler for separat indsamling af elektriske produkter og genopladelige batterier.

Electrolux forbeholder sig retten til at ændre produkter, oplysninger og specifikationer uden notifikation.

FEJLFINDING

Symptomer	Mulige årsager	Løsninger
Kaffen brygger ikke.	Strømforsyningen er ikke tilsluttet, eller tænd-/slukknappen er ikke tændt.	Sæt stikket i en jordet vægkontakt, og tænd på tænd-/slukknappen.
	Intet vand i vandbeholderen.	Kom koldt vand i vandbeholderen.
	Der dannes for meget kalkaflejring i vandbeholderen.	Udfør afkalkningsproceduren.
Filterholderen er utæt.	Antidrypventilen i filterholderen er tilstoppet af resterende kaffepulver.	Fjern de obstruerende partikler, og rengør antidrypventilen.
Kaffepulver i kaffekanden.	Intet papirfilter i filterholder.	Sæt altid et nyt papirkaffefilter i filterholderen, når du brygger kaffe.

Täname, et valisite Electroluxi toote. Parimate tulemuste tagamiseks kasutage alati Electroluxi originaalvarvikuid ja -varuosi. Need on loodud just teie toote jaoks. See toode on disainitud keskkonnasõbralikkust silmas pidades. Taasringluse eesmärgil on kõik plastikosad tähistatud.

Külastage meie veebisaiti:

Kasutusnõuanded, brošüürid, veaotsing, teenindusinfo:

www.electrolux.com

Registreerige oma toode parema teeninduse saamiseks:

www.electrolux.com/productregistration

Ostke oma seadmele varvikuid ja kuluosasid:

www.electrolux.com/shop

KLIENDITEENINDUS

Teenindusse pöördumisel peaksid teil olema varuks järgmised andmed.

Andmed leiate seadme andmesildilt. Mudel, tootenumber (PNC), seerianumber.

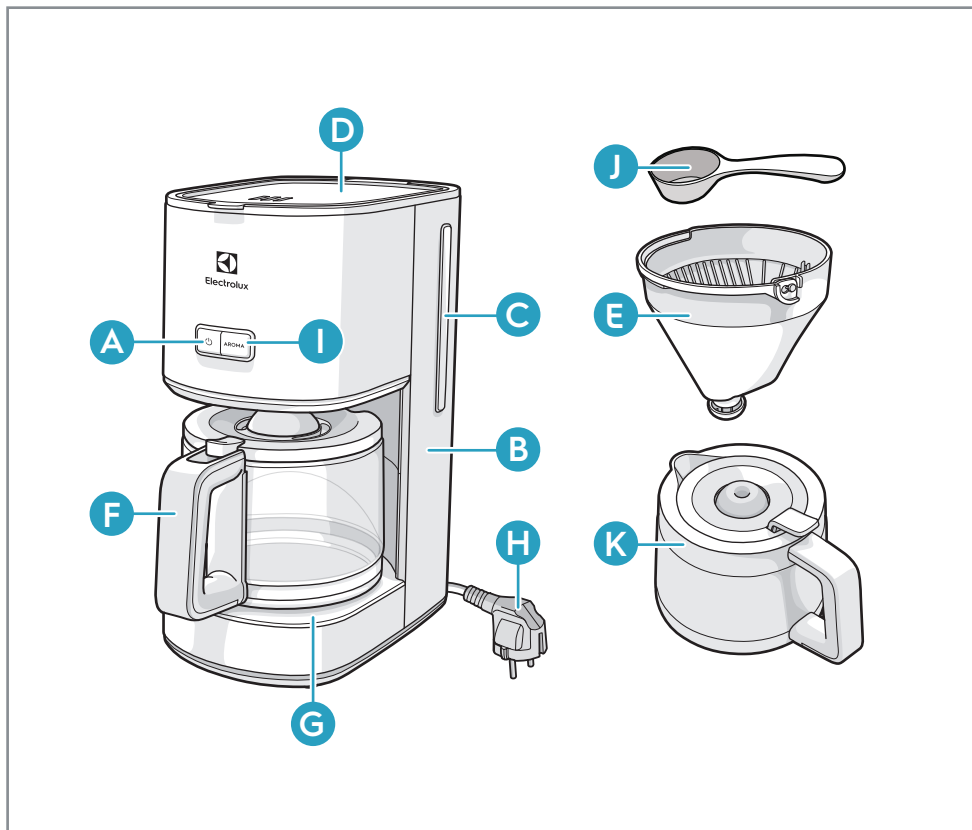
Hoiatus/ettevaatus: ohutusteave.

Üldine teave ja näpunäited

Keskkonnateave

GB
HR
CZ
DK
EE
FI
FR
DE
HU
IT
LV
LT
NO
PL
RO
RU
SR
SK
SI
SE
TR
UA

OSAD



A SISSE/VÄLJA-lüliti koos toiteindikaatoriga

B Veemahuti

C Veetaseme indikaator

D Hingega kaas

E Filtrihoidik tilkumiskindla ventiiliga

F Klaasist kohvikann

G Soojendusplaat*

H Toitejuhe ja pistik

I Aroominupp

J Mõõtelusikas

K Roostevabast terasest termoskann*

*sõltuvalt mudelist

ALUSTAMINE

- 1 Asetage seade tasasele pinnale. Masina esmakordsel käivitamisel täitke mahuti külma veega. Masina käivitamiseks vajutage SISSE/VÄLJA-lülitit. Puhastamiseks laske veel üks või kaks korda läbi masina voolata, kuid ärge kasutage paberfiltrit ega kohvi.
- 2 **Kohvi valmistamine:** avage kaas ja kallake veemahutisse värsket külma vett kuni soovitud tasemeni. Veemahutis on veetaseme indikaator 2-10 suure tassi / 3-15 väikese tassi jaoks.
- 3 Pange filtripaber filtrikorvi ja täitke see kohvipulbriga. Veemöödiku kõrval on möödik, mis näitab, mitu lusikatäit kohvi soovitatavalt lisada. Keskmise kangusega kohvi puhul piisab tassi jaoks ühest mõõtelusikatäiest (6-7 g). Sulgege veemahuti kaas ja pange kann (koos kaanega) soojendusplaadile.
- 4 Masina käivitamiseks vajutage SISSE/VÄLJA-lülitit. Süttib toiteindikaator ja kuum vesi hakkab filtrisse voolama. Kui vee voolamine on lõppenud, hoiab soojendusplaat kohvi kuumana, kuni masin SISSE/VÄLJA-lüliti kaudu välja lülitatakse. Kui masinat käsitsi välja ei lülitata, lülitab automaatne väljalülitusfunktsioon seadme välja 40 minuti pärast.
- 5 Kannu eemaldamisel takistab filtriventil kohvi tilkumist soojendusplaadile. Keemise ajal ei tohi kannu kauemaks kui 30 sekundiks eemaldada; vastasel korral hakkab filter üle ajama.
- 6 Aroomivalija pikendab kohvi valmistamise aega, et tõhustada maitse eraldumist ja saavutada kangem kohv väiksema hulga tasside jaoks (tavaliselt alla 6 tassi). Vajutage aroominuppu ning aroomiikoon süttib.

PUHASTAMINE JA HOOLDAMINE

- Lülitage masin välja ja lahutage toitejuhe.** Pühkige kõik välispinnad niiske lapiga üle. Kohvikann (F) ja kannu kaas on nõudepesumasinakindlad. **Ärge kunagi kasutage söövitavaid või abrasiivseid puhastusaineid ja ärge kastke kunagi masinat vedelikku!**
- Filtriheidiku (E) puhastamiseks** tõstke käepide üles ja eemaldage filtriheidik. Filtri klapi põhjalikuks puhastamiseks pöörake seda loputamise ajal mitu korda.
- Soovitav on regulaarselt katlakivi eemaldada**, olenevalt vee karedusest. Täitke mahuti veega ja katlakivieemaldiga vastavalt toote kasutamise juhistele, seejärel läbige sammud 9 kuni 10.
- Pange kohvikann (F) koos selle kaanega** soojendusplaadile (G). Laske katlakivieemaldil mõjuda ligikaudu 15 minutit, seejärel lülitage masin sisse. Lülitage see välja, kui lahuse läbivoolamine on lõppenud. Katlakivi eemaldamise protsessi tuleb vajaduse korral korrata.
- Käitage masin vähemalt kaks korda tavalise kraaniveega.** Seejärel loputage põhjalikult kohvikannu (F), kannu kaant ja filtriheidikut jooksva vee all ja aktiveerige loputamise ajal korduvalt filtri klapp.

OHUTUSSOOVITUSED

Seda seadet ei tohi kasutada füüsilise, meelte või tajumisega seotud või vaimse puudega isikud (kaasa arvatud lapsed) või kogemusteta ja vastavate teadmisteta isikud, kui nad ei tegutse seadme ohutu kasutamise ja nende turvalisuse eest vastutava isiku järelevalve või juhendamise all.

Tuleb jälgida, et lapsed seadmega ei mängiks.

Lapsed võivad seda seadet kasutada alates 8. eluaastast; vähenenud füüsiliste, sensorsete või vaimsete võimetega või kogemuste ja teadmisteta inimesed võivad seadet kasutada vaid järelevalve korral ja tingimusel, et neid juhendatakse seadet turvaliselt kasutama ning nad mõistavad seadme kasutamise kaasnavaid ohte. Ärge laske lastel seadmega mängida.

Ilma järelevalveta ei tohi lapsed seadet puhastada ega hooldustoiminguid läbi viia.

Seadet tohib ühendada ainult sellisesse vooluvõrku, mille pinge ja sagedus vastavad andmeplaadil toodud andmetele! Ärge kunagi kasutage ega ostke seadet, mille toitejuhe või korpus on kahjustatud. Seadme võib ühendada ainult maandatud seinakontakti.

GB
HR
CZ
DK
EE
FI
FR
DE
HU
IT
LV
LT
NO
PL
RO
RU
SR
SK
SI
SE
TR
UA

Vajadusel võib kasutada sobivat 10 A pikendusjuhet. Kui seadme toitejuhe on vigastatud, laske see ohutuse mõttes välja vahetada tootja, volitatud esindaja või sarnaselt kvalifitseeritud isiku poolt.

Asetage seade alati siledale, tasasele pinnale.

Ärge jätke vooluvõrku ühendatud seadet järelvalveta.

Iga kord pärast kasutamist, enne puhastamist ja hooldamist tuleb seade välja lülitada ja pistik pistikupesast välja tõmmata.

Kasutamise käigus lähevad seade ja tarvikud kuumaks. Kasutage ainult ette nähtud käepidemeid ja nuppe. Enne hoiulepanekut laske seadmel jahtuda. Toitejuhe ei tohi puutuda vastu seadme tuliseid osi.

Ärge kastke seadet vette ega muusse vedelikku. Täitmisel ärge ületage seadmele märgitud maksimaalset taset. Ärge kasutage seadet ega paigutage seda kuumale pinnale või soojusallika lähedusse.

See seade on mõeldud kasutamiseks koduses majapidamises vms sarnastes kohtades, näiteks:

- personalile mõeldud köökides kauplustes, kontorites ja mujal;
- talumajapidamistes;
- klientide poolt hotellides, hotellides ja muudes majutuskohtades;
- hommikusöögiga ööbimiskohtades.

Kohvi valmistamise ajal ei tohi kohvimasin olla kapis.

50 või 60 Hz puhul pole vaja toodet kasutamiseks kohandada. Toode teeb vastavad kohandused ise.

PROBLEEM VÕIMALIK PÕHJUS LAHENDUS KÕRVALDAMINE

Sümboliga tähistatud materjalid võib ringlusse suunata. Selleks viige pakendid vastavatesse konteineritesse. Aidake hoida keskkonda ja inimeste tervist ja suunake elektri- ja elektroonilised jäätmed ringlusse.



Antud sümbol tootel näitab, et see toode sisaldab patareid, mida ei tohi visata tavaliste majapidamisjäätmete hulka. See sümbol tootel või selle pakendil näitab, et toodet ei tohi käidelda majapidamisjäätmena. Toote taaskäitlemiseks viige see ametlikku kogumispunkti või Electroluxi hoolduskeskusse, kus patarei eemaldatakse ja taaskäideldakse ohutul ja professionaalsel viisil. Järgige oma riigis kehtivaid määrusi, mis puudutavad elektriseadmete ja taaslaetavate patareide lahuskogumist.

Electrolux jätab endale õiguse tooteid, teavet ja spetsifikatsioone muuta ilma ette teatamata.

TÕRKEOTSING

Probleemid	Võimalikud põhjused	Lahendused
Kohvi valmistamine ei õnnestu.	Toite ühendus puudub või toitelüliti ei ole sees.	Ühendage toitepistik maandatud seinakontakti ja lülitage toitelüliti sisse.
	Veemahutis pole vett.	Täitke veemahuti külma veega.
	Veemahutisse on kogunenud liiga palju katlakivi.	Viige läbi katlakivi eemaldamine.
Filtrihoodik lekib.	Tilkumisvastane klapp filtrihoodikus on kasutatud kohvipuruga ummistunud.	Eemaldage ummistuse tekitanud osakesed ja puhastage tilkumisvastane klapp.
Kohvikannus on kohvipuru.	Filtrihoodikus pole paberist kohvifiltrit.	Kasutage kohvi valmistamisel alati filtrihoodikus uut paberist kohvifiltrit.

GB Kiitämme että olet valinnut Electroluxin tuotteen. Käytä aina alkuperäisiä
HR Electroluxin lisävarusteita ja varaosia parhaiden tuloksien saavuttamiseksi.
CZ Ne on suunniteltu erityisesti tuotteeseesi. Laite on suunniteltu ympäristöä
ajatellen. Kaikki muoviosat on merkitty kierrätystä varten.

DK **Vieraile verkkosivullamme:**

EE Saadaksesi käyttöön liittyviä neuvoja, esitteitä, vianmääritysohjeita ja
FI huolto-ohjeita:

www.electrolux.com

FR Tuotteen rekisteröinti parempaa huoltoa varten:

www.electrolux.com/productregistration

DE Hankkiaksesi laitteeseesi lisävarusteita ja tarvikkeita:

www.electrolux.com/shop

IT **ASIAKASPALVELU JA HUOLTO**

LV Pidä seuraavat tiedot saatavilla ottaessasi yhteyttä valtuutettuun
LT huoltoliikkeeseen. Tiedot löytyvät arvokilvestä. Malli, tuotenumero,
NO sarjanumero.

PL Varoitukset/huomautukset ja turvallisuusohjeet

RO Yleisohjeet ja vinkit

RU Ympäristönsuojeluohjeita

SE

TR

UA

OSAT



A PÄÄLLÄ/POIS (ON/OFF) -kytkin valoilmaisimella

B Vesisäiliö

C Vesitason ilmaisin

D Kansi saranalla

E Suodatinpidike tiputusventtiilillä

F Lasinen kahvikannu

G Lämmityslevy*

H Virtajohto ja pistoke

I Aromipainike

J Mittalusikka

K Termoskannu ruostumatonta terästä*

*mallista riippuen

ALOITUSOPAS

- 1 Aseta laite tasaiselle pinnalle. Käynnistäessä laitetta ensimmäistä kertaa, täytä säiliö kylmällä vedellä. Käynnistä laite virtapainikkeella (ON/OFF). Salli täyden vesisäiliön verran vettä kulkea laitteen läpi sen puhdistamiseksi, käyttämättä paperisuodatinta tai kahvia.
- 2 **Kahvin valmistaminen:** avaa kansi ja täytä vesisäiliö raikkaalla, kylmällä vedellä haluttuun tasoon asti. Vesisäiliön sisällä on veden tason osoitin 2-10 suurelle kupille / 3-15 pienelle kupille.
- 3 Aseta paperisuodatin suodatinkoriin ja täytä se jauhetulla kahvilla. Mitta suositellulle kahvin lusikkamäärälle löytyy vesimitan vierestä. Keskivahvaa kahvia varten, yksi mittalusikallinen (n. 6-7 g) kuppia kohti riittää. Sulje vesisäiliön kansi ja aseta kannu (kannen kanssa) lämmityslevylle.
- 4 Käynnistä laite virtapainikkeella (ON/OFF). Virtailmaisimen valo syttyy ja kuuma vesi virtaa suodattimeen. Kun veden virtaus päättyy, lämmityslevy pitää kahvin kuumana kunnes laite kytketään pois päältä virtapainikkeella (ON/OFF). Mikäli laitetta ei kytketä pois päältä manuaalisesti, turvatoiminnon automaattinen pois päältä -kytkentä kytkee sen pois päältä 40 minuutin kuluessa.
- 5 Mikäli kannu poistetaan, suodatinventtiili estää kahvin tippumisen lämmityslevyllä. Kiehuessa, kannua ei saa poistaa pidemmäksi kuin 30 sekunnin ajaksi tai suodatin tulvehtii.
- 6 Aromin valitsin pidentää haudutusaikaa maksimoiden maun uuttamista ja tuottaen vahvemman kahvin pienemmälle kuppimäärälle (normaalisti vähemmän kuin 6). Kytke aromi-painike päälle ja aromi-kuvake valaistuu.

PUHDISTUS JA HOITO

- 1 Kytke kone pois päältä ja irrota virtajohto verkosta.** Pyyhi kaikki ulkopinnat kostealla liinalla. Kahvikannu (F) ja kannun kansi kestävät konepesun. **Älä koskaan käytä syövyttäviä tai hankaavia puhdistusaineita äläkä koskaan upota konetta nesteeseen!**
- 2 Puhdista suodatinpidike (E)** kohottamalla kädensijaa ja poistamalla suodatinpidike. Puhdistaaksesi suodatinventtiilin perusteellisesti, pyöräytä sitä useita kertoja huuhtelun aikana.
- 3 Kalkinpoisto** on syytä tehdä säännöllisesti veden kovuudesta riippuen. Täytä säiliö vedellä ja kalkinpoistoaineella tuotteen ohjeita noudattaen ja seuraa sen jälkeen vaiheita 9 ja 10.
- 4 Aseta kahvikannu (F) kansineen keittolevyllä (G).** Anna kalkinpoistoaineen vaikuttaa. 15 minuuttia ja kytke kone päälle sen jälkeen. Kytke kone pois päältä, kun liuosta ei enää virtaa läpi. Toista kalkinpoisto tarvittaessa.
- 5 Anna koneen käydä ainakin kahdesti pelkällä vedellä.** Huuhtele kahvikannu (F), kannun kansi ja suodatinpidike (E) sen jälkeen perusteellisesti juoksevalla vedellä ja käytä suodatinventtiiliä toistuvasti huuhtelun aikana.

TURVALLISUUTTA KOSKEVA OHJE

laite ei ole tarkoitettu fyysisesti tai sensorisesti rajoitteisten tai muulla tavalla taitamattomien tai kokemattomien henkilöiden (ei myöskään lasten) käyttöön, ellei heidän turvallisuudestaan vastuussa oleva henkilö valvo ja opasta heitä laitteen käytössä.

Pikkulapsia on valvottava eikä heidän pidä antaa leikkiä laitteella.

Vähintään 8 vuotta täyttäneet lapset ja sellaiset henkilöt, joiden fyysiset, sensoriset tai henkiset kyvyt eivät ole tähän riittäviä tai joilla ei ole laitteen tuntemusta tai kokemusta sen käytöstä, saavat käyttää tätä laitetta ainoastaan silloin, kun heidän turvallisuudestaan vastaava henkilö valvoo ja ohjaa heitä käyttämään laitetta turvallisesti ja ymmärtämään sen käyttöön liittyvät vaarat. Lapset eivät saa leikkiä laitteella.

Lapset eivät saa suorittaa puhdistusta tai huoltoa ilman valvontaa.

Laite tulee kytkeä vain sellaiseen virtalähteeseen, jonka jännite ja taajuus ovat arvokilven tietojen mukaiset! Älä koskaan käytä tai nosta laitetta, jos

- verkkojohto on vahingoittunut,

- runko on vahingoittunut. Laitteen saa kytkeä vain maadoitettuun pistorasiaan.

GB Tarvittaessa voidaan käyttää 10A-jatkojohtoa. Jos laite tai virtajohto
HR vaurioituu, sen saa vaaratilanteiden välttämiseksi vaihtaa vain valmistaja,
CZ huoltoliike tai vastaava ammattitaitoinen henkilö.

DK Aseta laite aina tasaiselle ja vakaalle alustalle.

EE Älä koskaan jätä laitetta valvomatta, kun se on kytketty sähköverkkoon.

FI Laite pitää sammuttaa ja ottaa johto seinästä joka kerta käytön jälkeen,
FR ennen puhdistusta ja huoltotoimenpiteitä.

DE Laite ja sen lisätarvikkeet kuumenevat kun niitä käytetään. Käytä ainoastaan
HU tarkoitukseen suunniteltuja kahvoja. Anna laitteen jäähtyä, ennen kuin
IT varastoit sen. Virtajohto ei saa osua tuotteen kuumiin osiin.

LV Älä upota laitetta veteen tai muuhun nesteeseen. Älä ylitä laitteessa olevaa
LT maksimitäyttömerkintää. Älä aseta laitetta kuumalle alustalle tai lähelle
NO lämmön lähdettä.

PL Laite on tarkoitettu käytettäväksi normaalissa yksityisessä kotitaloudessa ja
RO vastaavassa käytössä, kuten:

- henkilöstön kodinomainen keittiöympäristö liikkeissä, toimistoissa ja muissa työympäristöissä;
- maatilat;
- hotellien, motellien ja muiden majatalojen asiakkaiden kodinomaiset käyttöympäristöt;
- kodinomainen Bed and Breakfast -ympäristö.

SI Kahvinkeitin ei saa olla kaapissa käytön aikana.

SE Laitetta ei tarvitse erikseen sopeuttaa 50 tai 60 hertsiin.
TR Laite sopeuttaa itsensä.
UA

ONGELMA MAHDOLLINEN SYY RATKAISU HÄVITTÄMINEN

Kierrätä materiaalit, jotka on merkitty merkillä. Kierrätä pakkaus asettamalla se asianmukaiseen kierrätysastiaan. Suojele ympäristöä ja ihmisten terveyttä kierrättämällä sähkö- ja elektroniikkaromut.



Tämä tuotteessa oleva symboli ilmoittaa, että tuotteessa on akku, jota ei saa hävittää kotitalousjätteiden mukana. Laitteessa tai sen pakkauksessa oleva symboli ilmaisee, että tuotetta ei voi käsitellä tavallisena kotitalousjätteenä. Voit kierrättää tuotteen viemällä sen asianmukaiseen keräyspisteeseen tai Electrolux-huoltoliikkeeseen, joka voi poistaa ja kierrättää akun ja sähköiset osat turvallisesti ja ammattimaisesti. Noudata maasi sääntöjä sähkölaitteiden ja ladattavien paristojen erillisestä keräämisestä.

Electrolux pidättää oikeuden muuttaa tuotteita, tietoja ja teknisiä tietoja ilman ennakoilmoitusta.

VIANMÄÄRITYS

Oireet	Mahdolliset syyt	Ratkaisuja
Kahvi ei valmistu.	Virtalähde ei ole kytketty tai ON/OFF (päälle/pois päältä) -kytkin ei ole päällä.	Kytke pistoke maadoitettuun verkkopistorasiaan ja käännä (päälle/pois päältä) -kytkin päälle.
	Vesisäiliössä ei ole vettä.	Täytä vesisäiliö kylmällä vedellä.
	Kalkkikertymä on muodostunut liian paljon vesisäiliöön.	Suorita kalkinpoisto.
Suodatinpidike vuotaa.	Suodatinpidikkeen tipanestventtiili on kahvijäämien tukkima.	Poista tukoksen aiheuttaneet hiukkaset ja puhdista tipanestventtiili.
Kahvijauhetta esiintyy kahvikannussa.	Suodatinpaperia ei ole suodatinpidikkeessä.	Aseta aina uusi paperinen kahvinsuodatin suodatinpidikkeeseen kahvia keittäessäsi.

GB
HR
CZ
DK
EE
FI
FR
DE
HU
IT
LV
LT
NO
PL
RO
RU
SR
SK
SI
SE
TR
UA

Merci d'avoir choisi un produit Electrolux. Afin d'obtenir les meilleurs résultats, utilisez toujours des accessoires et pièces de rechange d'origine Electrolux. Ils ont été conçus spécialement pour votre produit. Ce produit a été conçu dans le respect de l'environnement. Tous les éléments en plastique sont marqués d'un symbole de recyclage.

Visitez notre site Web pour :

Obtenir des conseils d'utilisation, des brochures, un dépanneur, des informations sur le service :

www.electrolux.com

Enregistrez votre produit pour un meilleur service :

www.electrolux.com/productregistration

Achetez des accessoires et des consommables pour votre appareil :

www.electrolux.com/shop

SERVICE ET ASSISTANCE À LA CLIENTÈLE

Avant de contacter le service, assurez-vous de disposer des informations suivantes : Les informations se trouvent sur la plaque signalétique.

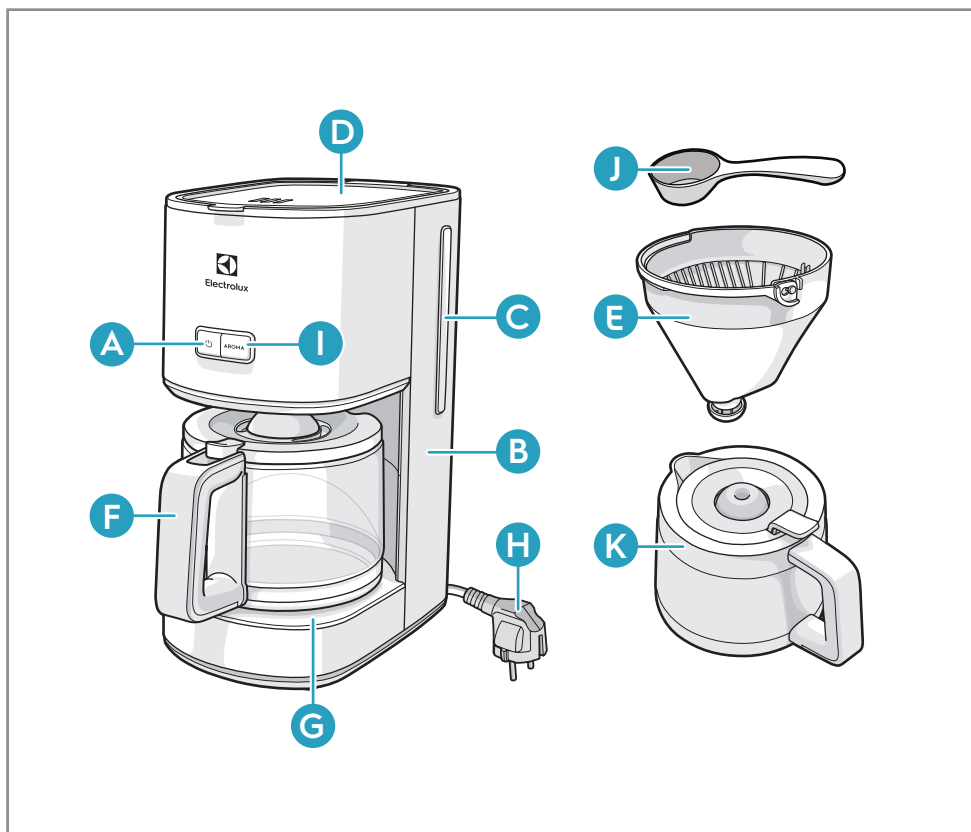
Modèle, PNC, Numéro de série.

Avertissement/Mise en garde-Information de sécurité

Informations générales et conseils

Informations environnementales

COMPOSANTS



A Interrupteur marche/arrêt avec voyant d'alimentation

B Réservoir d'eau

C Indicateur de niveau d'eau

D Couvercle à charnière

E Porte-filtre avec valve anti-goutte

F Cafetière en verre

G Plaque chauffante*

H Cordon d'alimentation et fiche

I Bouton pour régler l'arôme

J Cuillère à mesurer

K Pichet thermique en acier inoxydable*

*en fonction du modèle

POUR COMMENCER

- 1 Placez la machine sur une surface plane. Lors de la première mise en marche de la machine, remplissez le réservoir d'eau froide. Démarrez la machine avec l'interrupteur ON/OFF. Laissez passer une ou deux fois un plein réservoir d'eau à travers la machine pour la nettoyer, sans utiliser de filtre en papier ou de café.
- 2 **Préparation du café** : ouvrez le couvercle et remplissez le réservoir d'eau avec de l'eau fraîche et froide jusqu'au niveau souhaité. Il y a un indicateur de niveau d'eau pour 2-10 grandes tasses / 3-15 petites tasses à l'intérieur du réservoir d'eau.
- 3 Insérez le filtre en papier dans le panier du filtre et remplissez-le de café moulu. Il y a une jauge pour le nombre de cuillères à café recommandé à côté de la jauge à eau. Pour un café moyennement fort, une cuillère-mesure (env. 6-7 g) par tasse est suffisante. Fermez le couvercle du réservoir d'eau et placez la cruche (complète avec le couvercle) sur la plaque chauffante.
- 4 Démarrez la machine avec l'interrupteur ON/OFF. Le témoin d'alimentation s'allume et de l'eau chaude s'écoule dans le filtre. Lorsque l'eau a cessé de couler, la plaque chauffante maintient le café chaud jusqu'à ce que la machine s'éteigne avec l'interrupteur ON/OFF. Si la machine n'est pas éteinte manuellement, la fonction d'arrêt automatique de sécurité l'éteint après 40 minutes.
- 5 Si la cruche est retirée, la valve de filtration empêche le café de s'égoutter sur la plaque chauffante. Pendant l'ébullition, la cruche ne doit pas être retirée pendant plus de 30 secondes sinon le filtre débordera.
- 6 Le sélecteur d'arôme prolonge le temps de préparation pour maximiser l'extraction de la saveur et obtenir un café plus fort pour un petit nombre de tasses (normalement moins de 6). Appuyez sur le bouton Aroma et l'icône d'arôme s'allumera.

ENTRETIEN ET NETTOYAGE

- 1 Éteignez l'appareil et débranchez le cordon d'alimentation.** Essuyez toutes les surfaces extérieures avec un chiffon humide. La verseuse à café (F) et le couvercle de la verseuse passent au lave-vaisselle. **N'utilisez jamais de produits nettoyants abrasifs ou corrosifs, et ne plongez jamais la machine dans du liquide !**
- 2 Pour nettoyer le support du filtre (E),** soulevez la poignée et retirez le support du filtre. Pour nettoyer soigneusement la vanne du filtre, faites-la tourner à plusieurs reprises en la rinçant.
- 3 Un détartrage régulier** est recommandé, en fonction de la dureté de l'eau. Remplissez le réservoir d'eau et de détartrant selon les instructions du produit, puis suivez les étapes 9 et 10.
- 4 Placez la verseuse à café (F) avec son couvercle** sur la plaque chauffante (G). Laissez le détartrant agir pendant environ 15 minutes, puis allumez la machine. Éteignez-la une fois que la solution a terminé de s'écouler. Si nécessaire, répétez l'opération de détartrage.
- 5 Faites fonctionner la machine au moins deux fois avec de l'eau plate.** Puis rincez abondamment la verseuse à café (F), le couvercle de la verseuse et le support du filtre (E) à l'eau courante, et activez la vanne du filtre à plusieurs reprises pendant l'opération de rinçage.

CONSEILS DE SÉCURITÉ

Cet appareil n'est pas conçu pour être utilisé par des personnes (y compris des enfants) dont les facultés physiques, sensorielles ou mentales sont réduites, ou qui manquent d'expérience et de connaissances, à moins qu'une personne responsable de leur sécurité ne les supervise ou leur donne des instructions sur la manière de l'utiliser.

Les enfants doivent être surveillés pour s'assurer qu'ils ne jouent pas avec l'appareil.

Cet appareil peut être utilisé par des enfants à partir de 8 ans et par des personnes ayant des capacités physiques, sensorielles ou mentales réduites ou un manque d'expérience et de connaissances à condition d'être surveillées, d'avoir reçu des instructions concernant l'utilisation de l'appareil en toute sécurité et de comprendre les dangers encourus. Les enfants ne doivent pas jouer avec l'appareil.

Les opérations de nettoyage et d'entretien ne doivent pas être effectuées par des enfants sans surveillance.

GB L'appareil doit uniquement être branché à une alimentation électrique dont la
HR tension et la fréquence correspondent aux spécifications de la plaque
CZ signalétique ! N'utilisez et ne touchez jamais l'appareil si – le cordon
DK d'alimentation est endommagé, – le boîtier est endommagé. L'appareil doit
EE impérativement être branché sur une prise reliée à la terre.

EE Si nécessaire, une rallonge de câble fonctionnant avec 10 A peut être utilisée.
FI Si l'appareil ou le cordon d'alimentation est endommagé, il doit être remplacé
FR par le fabricant, son service après-vente ou une personne aux qualifications
similaires afin d'éviter tout danger.

DE Placez toujours l'appareil sur une surface plane et horizontale.

HU Ne laissez jamais l'appareil sans surveillance lorsqu'il est branché sur secteur.

IT L'appareil doit être éteint et la fiche secteur doit être débranchée chaque fois
LV après l'utilisation, avant le nettoyage et l'entretien.

LT L'appareil et ses accessoires deviennent chauds pendant le fonctionnement.
NO N'utilisez que les poignées et les boutons désignés. Laissez le produit refroidir
PL avant de le ranger. Le câble secteur ne doit pas entrer en contact avec des
RO éléments chauds de l'appareil.

RU Ne plongez pas l'appareil dans l'eau ni dans un autre liquide. Ne dépassez
SR pas le volume de remplissage maximal indiqué sur les appareils. N'utilisez pas
SK et ne placez pas l'appareil sur une surface chaude ou à proximité d'une
source de chaleur.

SI Cet appareil est conçu pour un usage domestique et des applications
SE équivalentes, notamment :

- dans des cuisines pour les employés de magasins, bureaux et autres lieux de travail ;
- dans des fermes ;
- par des clients d'hôtels, de motels et d'autres lieux de type résidentiel ;
- en chambres d'hôtes.

La cafetière ne doit pas être placée dans un meuble lorsqu'elle est en fonctionnement.

Aucune action n'est nécessaire pour adapter le produit à 50 ou 60 Hz.
Le produit s'adapte automatiquement

PROBLÈME CAUSE POSSIBLE SOLUTION MISE AU REBUT

Recyclez les matériaux portant le symbole. Déposez les emballages dans les bacs de recyclage prévus à cet effet. Contribuez à la protection de l'environnement et de la santé humaine en recyclant les déchets des appareils électriques et électroniques.



Ce symbole sur le produit indique qu'il contient une pile qui ne doit pas être mise au rebut avec les déchets ménagers. Ce symbole sur le produit ou sur son emballage indique que le produit ne doit pas être traité comme un déchet ménager. Pour recycler ce produit, déposez-le dans un point de collecte officiel ou rapportez-le au service après-vente Electrolux qui pourra retirer et recycler la pile et les composants électriques de façon sûre et professionnelle. Respectez les réglementations de votre pays concernant la collecte séparée des produits électriques et des batteries rechargeables.

Electrolux se réserve le droit de modifier les produits, les informations et les caractéristiques techniques sans préavis.

DÉPANNAGE

Problèmes	Causes possibles	Solutions
Le café ne coule pas.	L'alimentation électrique n'est pas connectée ou l'interrupteur MARCHE/ARRÊT n'est pas allumé.	Branchez la fiche d'alimentation sur la prise murale reliée à la terre et allumez l'interrupteur MARCHE/ARRÊT.
	Pas d'eau dans le réservoir d'eau.	Remplissez le réservoir d'eau froide.
	Une trop grande quantité de tartre s'est accumulée dans le réservoir d'eau.	Lancez l'opération de détartrage.
Le support du filtre fuit.	La vanne anti-gouttes dans le support du filtre est obstruée par des résidus de café en poudre.	Retirez les particules qui obstruent la vanne anti-gouttes et nettoyez-la.
Café en poudre présent dans la verseuse à café.	Pas de filtre à café en papier dans le support du filtre.	Utilisez toujours un nouveau filtre à café en papier dans le support du filtre lorsque vous préparez du café.

Danke, dass Sie sich für dieses Electrolux-Produkt entschieden haben. Um bestmögliche Ergebnisse zu erzielen, sollten Sie ausschließlich Originalzubehör und Originalersatzteile von Electrolux verwenden, die speziell für Ihr Produkt entwickelt wurden. Dieses Produkt wurde mit Rücksicht auf die Umwelt hergestellt. Alle Plastikteile sind für Recyclingzwecke markiert.

Besuchen Sie uns auf unserer Website, um:

Holen Sie sich Anwendungshinweise, Prospekte, Fehlerbehebungs- und Service-Informationen:

www.electrolux.com

Ihr erworbenes Produkt zu registrieren, um den besten Service für es zu gewährleisten:

www.electrolux.com/productregistration

Kaufen Sie Verbrauchsartikel und Zubehör für Ihr Gerät:

www.electrolux.com/shop

REPARATUR- UND KUNDENDIENST

Halten Sie folgende Angaben bereit, wenn Sie sich an den Kundendienst wenden. Die Informationen finden Sie auf dem Typenschild.

Modell, Produktnummer (PNC), Seriennummer.

Warn-/ Sicherheitshinweise

Allgemeine Hinweise und Ratschläge

Umweltinformationen

GB
HR
CZ
DK
EE
FI
FR
DE
HU
IT
LV
LT
NO
PL
RO
RU
SR
SK
SI
SE
TR
UA

BAUTEILE



- A EIN/AUS-Schalter mit Einschaltkontrolllampe
- B Wasserbehälter
- C Wasserstandsanzeige
- D Scharnierdeckel
- E Filterhalter mit Tropfschutzventil
- F Kaffeekanne aus Glas
- G Aufwärmplatte*
- H Netzkabel und -stecker
- I Aromataste
- J Messlöffel
- K Edelstahl-Thermoskanne*

*in Abhängigkeit vom Modell

DIE ERSTEN SCHRITTE

- 1 Stellen Sie die Maschine auf eine ebene Oberfläche. Beim ersten Start der Maschine füllen Sie den Behälter mit kaltem Wasser. Starten Sie die Maschine mit dem EIN/AUS-Schalter. Lassen Sie ein- bis zweimal jeweils einen vollen Behälter Wasser durch die Maschine laufen, um sie zu reinigen, ohne Papierfilter oder Kaffee.
- 2 **Kaffeekochen:** öffnen Sie den Deckel und füllen Sie den Wasserbehälter mit frischem kaltem Wasser bis zum gewünschten Niveau. Im Wasserbehälter befindet sich eine Wasserstandsanzeige für 2-10 große Tassen / 3-15 kleine Tassen.
- 3 Setzen Sie den Papierfilter in den Filterkorb und füllen Sie ihn mit gemahlenem Kaffee. Es gibt ein Messgerät für die empfohlene Anzahl von Löffeln Kaffee neben dem Wassermessgerät. Für mittelstarken Kaffee ein Messlöffel (ung. 6-7 g) je Tasse ist ausreichend. Schließen Sie den Deckel des Wasserbehälters und platzieren Sie die Kanne (vollständig mit Deckel) auf die Aufwärmplatte.
- 4 Starten Sie die Maschine mit dem EIN/AUS-Schalter. Die Einschaltkontrolllampe leuchtet auf und heißes Wasser fließt in den Filter. Wenn das Wasser nicht mehr fließt, hält die Aufwärmplatte den Kaffee solange heiß, bis die Maschine mit dem EIN/AUS-Schalter ausgeschaltet wird. Wenn die Maschine nicht manuell ausgeschaltet wird, wird sie von der automatischen Sicherheits-Ausschaltfunktion nach 40 Minuten ausgeschaltet.
- 5 Nach dem Entfernen der Kanne sorgt das Tropfventil dafür, dass kein Kaffee auf die Aufwärmplatte tropft. Um ein Überlaufen des Filters zu vermeiden, darf die Glaskaraffe während des Brühvorgangs nicht länger als 30 Sekunden entfernt werden.
- 6 Der Aromawähler verlängert die Brühzeit, um die Aromaextrahierung zu maximieren und einen starken Kaffee für eine kleine Anzahl von Tassen zu bekommen (normalerweise unter 6). Drücken Sie die Aromataste, damit das Aromasymbol aufleuchtet.

REINIGUNG UND PFLEGE

- 1 Schalten Sie das Gerät aus und ziehen Sie den Netzstecker aus der Steckdose.** Wischen Sie alle Außenflächen mit einem feuchten Tuch ab. Kaffeekanne (F) und Kannendeckel sind spülmaschinenfest. **Verwenden Sie niemals ätzende Reinigungsmittel oder Scheuermittel und tauchen Sie das Gerät niemals in Flüssigkeiten ein!**
- 2 Zum Reinigen des Filterhalters (E)** heben Sie den Griff an und entfernen Sie den Filterhalter. Zum gründlichen Reinigen des Filterventils drehen Sie es mehrmals, während es abgespült wird.
- 3 Regelmäßiges Entkalken** wird je nach Wasserhärte empfohlen. Füllen Sie den Wassertank mit Wasser und Entkalker gemäß den Produkthanweisungen und befolgen Sie dann die Schritte 9 und 10.
- 4 Setzen Sie den Kaffeebehälter (F) mit Deckel** auf die Warmhalteplatte (G). Lassen Sie den Entkalker etwa 15 Minuten lang wirken und schalten Sie dann die Maschine ein. Schalten Sie sie aus, sobald die Lösung durchgeflossen ist. Wiederholen Sie ggf. den Entkalkungsvorgang.
- 5 Lassen Sie das Gerät mindestens zweimal mit klarem Wasser laufen.** Spülen Sie anschließend den Kaffeebehälter (F), den Kannendeckel und den Filterhalter (E) unter fließendem Wasser gründlich aus. Aktivieren Sie das Filterventil während des Spülgangs mehrmals.

SICHERHEITSHINWEIS

Personen (einschließlich Kinder), die aufgrund ihrer eingeschränkten physischen, sensorischen oder geistigen Fähigkeiten oder ihrer Unerfahrenheit oder Unkenntnis nicht in der Lage sind, das Gerät sicher zu bedienen, sollten dieses Gerät nicht ohne Aufsicht oder Anweisung durch eine verantwortliche Person benutzen.

Kinder sollten sorgsam beaufsichtigt werden, sodass sie nicht mit dem Gerät spielen können.

Das Gerät kann durch Kinder ab 8 Jahren und Personen mit eingeschränkten physischen, sensorischen oder geistigen Fähigkeiten oder mit mangelnder Erfahrung/mangelndem Wissen benutzt werden, wenn sie durch eine für ihre Sicherheit zuständige Person beaufsichtigt werden oder von dieser Person Anweisungen erhalten, wie das Gerät sicher zu bedienen ist, und welche Gefahren bei nicht ordnungsgemäßer Bedienung bestehen. Kinder dürfen nicht mit dem Gerät spielen.

GB
HR
CZ
DK
EE
FI
FR
DE
HU
IT
LV
LT
NO
PL
RO
RU
SR
SK
SI
SE
TR
UA

Reinigung oder Wartung des Geräts darf nicht von Kindern ohne Aufsicht erfolgen.

Das Gerät darf nur an ein Stromnetz angeschlossen werden, dessen Spannung und Frequenz mit den Angaben auf dem Typenschild übereinstimmen! Benutzen oder heben Sie das Gerät niemals an, wenn das Netzkabel oder das Gehäuse beschädigt ist. Das Gerät muss an eine geerdete Steckdose angeschlossen werden.

Falls erforderlich, kann ein Verlängerungskabel, ausgelegt für 10 A, verwendet werden. Lassen Sie zur Vermeidung von Gefahren ein beschädigtes Gerät oder Netzkabel nur vom Hersteller, vom Kundendienst oder einer Fachkraft auswechseln.

Stellen Sie das Gerät immer auf eine flache, ebene Oberfläche.

Lassen Sie das Gerät niemals unbeaufsichtigt, wenn es an den Netzstrom angeschlossen ist.

Nach jeder Nutzung, vor jeder Reinigung und bei Wartung muss das Gerät ausgeschaltet und der Netzstecker gezogen werden.

Das Gerät und Zubehörteile werden während des Betriebs heiß. Nutzen Sie nur die entsprechend bezeichneten Griffe und Knöpfe. Lassen Sie es abkühlen, bevor Sie es einlagern. Das Netzkabel darf nicht in Kontakt mit anderen heißen Teilen des Geräts kommen.

Tauchen Sie das Gerät nicht ins Wasser oder in sonstige Flüssigkeiten. Überschreiten Sie nicht die auf dem Gerät ausgewiesene maximale Füllmenge. Verwenden Sie bzw. platzieren Sie das Gerät nicht auf einer heißen Oberfläche oder nahe einer Wärmequelle.

Dieses Gerät ist für die Verwendung im Haushalt und ähnliche Zwecke vorgesehen, wie z. B.:

- Personalküchenbereiche in Geschäften, Büros und anderen Arbeitsumfeldern
- Bauernhöfe
- für Gäste in Hotels, Motels und anderen wohnungsähnlichen Räumlichkeiten
- Pensionen und vergleichbare Unterbringungsmöglichkeiten.

Die Kaffeemaschine darf nicht in den Schrank gestellt werden, wenn sie nicht benutzt wird.

Zur Anpassung des Geräts auf 50 Hz oder 60 Hz ist keine Maßnahme erforderlich.

Das Gerät stellt sich selbst ein.

STÖRUNG MÖGLICHE URSACHE ABHILFE ENTSORGUNG

Recyceln Sie Materialien mit dem Symbol. Entsorgen Sie die Verpackung in den entsprechenden Recyclingbehältern. Recyceln Sie zum Umwelt- und Gesundheitsschutz elektrische und elektronische Geräte.



Dieses Symbol auf dem Produkt zeigt an, dass es eine Batterie enthält, die nicht im normaler Hausmüll entsorgt werden darf. Das Symbol auf dem Produkt oder der Verpackung weist das Gerät als ein Produkt aus, das nicht in den Hausmüll gehört. Bitte entsorgen Sie dieses Gerät an einer entsprechenden Sammelstelle oder bringen es zum Electrolux Kundendienst, bei dem Batterie sowie elektrische Bauteile sicher und professionell entsorgt werden. Beachten Sie die jeweiligen lokalen Vorschriften für die Entsorgung von Elektrogeräten und wiederaufladbaren Batterie.

Electrolux behält sich das Recht vor, Produkte, Informationen und technische Daten ohne Vorankündigung zu ändern.

PROBLEMBEHEBUNG

Symptome	Mögliche Ursachen	Lösungen
Kaffee brüht nicht.	Die Stromversorgung ist nicht verbunden oder der EIN/AUS-Schalter ist nicht eingeschaltet.	Stecken Sie den Netzstecker in eine geerdete Wandsteckdose und schalten den EIN/AUS-Schalter ein.
	Kein Wasser im Wassertank.	Füllen Sie den Wassertank mit kaltem Wasser.
	Es bilden sich zu viele Kalkablagerungen im Wassertank.	Führen Sie den Entkalkungsvorgang durch.
Der Filterhalter ist undicht.	Das Anti-Tropfventil im Filterhalter ist durch Restkaffeepulver verstopft.	Entfernen Sie die Schmutzpartikel und reinigen Sie das Anti-Tropfventil.
Kaffeepulver im Kaffeebehälter gefunden.	Kein Papierkaffeefilter in der Filterhalterung.	Verwenden Sie immer einen neuen Kaffeefilter im Filterhalter, wenn Sie Kaffee brühen.

Köszönjük, hogy Electrolux-terméket vásárolt! A legjobb eredmény érdekében kizárólag eredeti Electrolux tartozékokat és alkatrészeket használjon. Ezeket kifejezetten az ön termékéhez gyártották. Ezt a készüléket környezetvédelmi szempontok szem előtt tartásával tervezték. Minden műanyag alkatrészen feltüntettük a rájuk vonatkozó újrahasznosítási jelöléseket.

Külastage meie veebisaiti:

használattal kapcsolatos tanácsokért, prospektusokért, hibaelhárítási és szervizinformációkért:

www.electrolux.com

Regisztrálja termékét a még kiválóbb szolgáltatásokért:

www.electrolux.com/productregistration

Vásároljon tartozékokat és fogyóeszközöket készülékéhez:

www.electrolux.com/shop

VEVŐSZOLGÁLAT ÉS SZERVIZ

A szerviz felkeresésekor az alábbi információk szükségesek.

Ezek az információk az adattáblán találhatóak.

Típus, Termékszám, Sorozatszám.

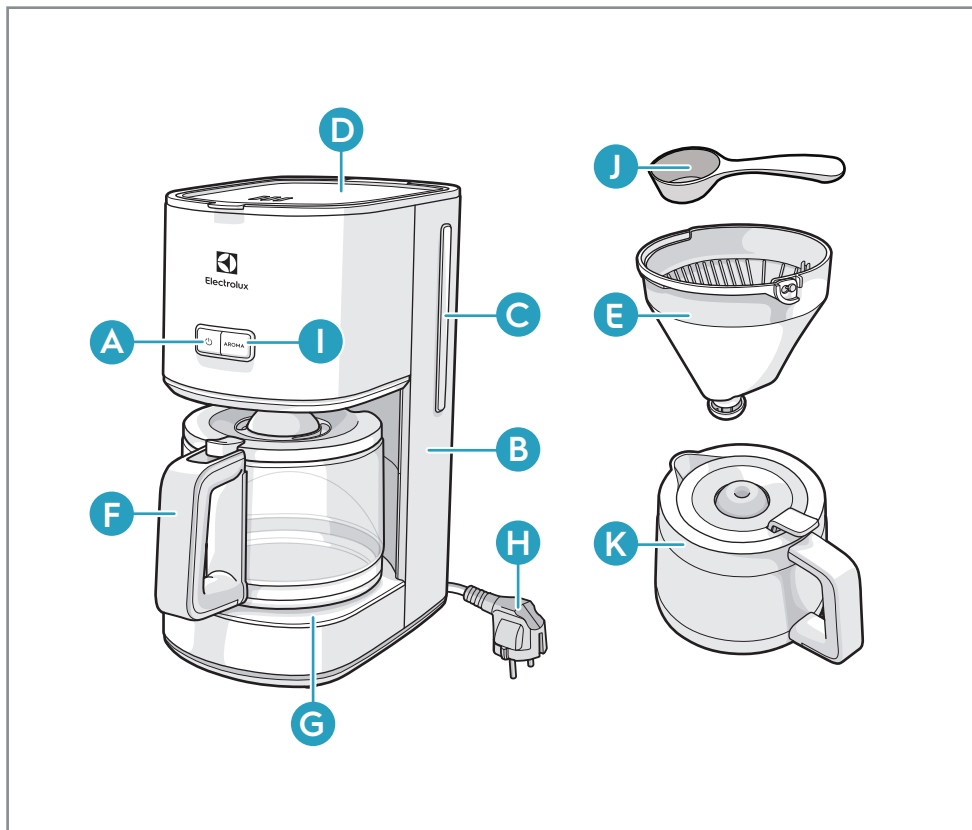
Figyelmeztetés/biztonságra vonatkozó információk

Általános információk és tippek

Környezetvédelmi információk

GB
HR
CZ
DK
EE
FI
FR
DE
HU
IT
LV
LT
NO
PL
RO
RU
SR
SK
SI
SE
TR
UA

KOMPONENSEK



A BE/KI kapcsológomb visszajelző fénnel

B Víztartály

C Vízzintjelző

D Zsanéros fedél

E Szűrőtartó csepegésgátló szeleppel

F Üveg kávéskanna

G Melegentartó lap*

H Tápkábel és dugó

I Aroma gomb

J Mérőkanál

K Rozsdamentes acél termo-kanna*

*modelltől függően

KEZDETI LÉPÉSEK

- 1 Helyezze a berendezést sík, vízszintes felületre. Amikor a berendezést először indítja el, töltsse fel a tartályt hideg vízzel. Indítsa el a berendezést a BE/KI kapcsológombbal. Papírszűrő és kávé használata nélkül hagyja, hogy a teljes tartálynyi víz áthaladjon a berendezésen egyszer vagy kétszer, a berendezés alapos megtisztítása érdekében.
- 2 **Kávékészítés:** nyissa fel a fedelet és töltsse fel friss vízzel a tartályt a kívánt szintig. A víztartály belsejében 2–10 nagy csésze/3–15 kis csésze kávé elkészítéséhez szükséges vízmennyiséget jelölő vízszintjelző látható.
- 3 Helyezze a papírszűrőt a szűrőkosárba, majd töltsse fel a szűrőt a megőrölt kávéval. A vízszintjelző mellett egy mérőn tüntettük fel, a kanállal kimért javasolt kávé mennyiséget. Közepes erősségű kávéhoz poharanként egy mérőkanálnyi (kb. 6–7 g) őrölt kávé elegendő. Csukja be a víztartály fedelét és helyezze a kannát (fedéllel rajta) a melegentartó lapra.
- 4 Indítsa el a berendezést a BE/KI kapcsológombbal. A bekapcsolt állapot visszajelző lámpája világítani kezd, és a forró víz folyni kezd a szűrőbe. Miután a tartályból az összes forró víz kifolyt, a melegentartó lap tovább melegíti a kannát, amíg a készüléket a BE/KI kapcsológombbal le nem állítják. Ha a berendezést manuálisan nem kapcsolják ki, az automatikus biztonsági leállító 40 perc után kikapcsolja azt.
- 5 Ha a kannát eltávolították, a szűrő szelepe akadályozza meg, hogy a kávé a melegen tartó lapra csöpögjön. Főzés közben a kannát nem szabad 30 másodpercnél hosszabb ideig eltávolítani, mivel a szűrő túlfolyhat.
- 6 Az aroma választógomb hosszabb főzési időt állít be, maximalizálva a kávé aromás ízét és egyben erősebb kávé-t készítvé, kevesebb csészéhez (legfeljebb 6 csészéhez). Az Aroma gomb megnyomása után az aroma ikon világítani kezd, jelezve a funkció bekapcsolását.

ÁPOLÁS ÉS TISZTÍTÁS

- 1 Kapcsolja ki a készüléket és húzza ki a tápkábelt.** Törölje le a külső felületeket nedves ruhával. A kávéscsészés (F) és a csészés fedele mosogatógépben mosható. **Soha ne használjon maró vagy erősen dörzsölő tisztítószereket, és soha ne merítse a készüléket folyadékokba!**
- 2 A szűrőtartó (E) tisztításához** emelje fel a fogantyút, majd távolítsa el a szűrőtartót. A szűrőszelep alapos tisztításához forgassa el többször az öblítés közben.
- 3 A vízkeménység függvényében ajánlatos rendszeresen vízkömentesíteni.** Töltse fel a tartályt vízzel és vízköoldóval a termék utasításainak megfelelően, majd kövesse a 9. és 10. lépést.
- 4 Helyezze a kávéscsészés (F) lefedve** a melegítő aljzatra (G). Hagyja hatni a vízköoldót körülbelül 15 percig, majd kapcsolja be a készüléket. Kapcsolja ki a készüléket, ha az oldat már keresztülfolyt rajta. Ha szükséges, ismételje meg a vízköoldási folyamatot.
- 5 Működtesse a gépet legalább kétszer tiszta vízzel.** Ezt követően folyó vízszugár alatt alaposan öblítse le a kávéscsészés (F), a csészés fedelét és a szűrőtartót (E), és az öblítési folyamat közben többször aktiválja a szűrő szelepet.

BIZTONSÁGI ELŐÍRÁSOK

A készülék kialakítása nem olyan, hogy azt csökkent fizikai, értelmi vagy mentális képességű, illetve megfelelő tapasztalatok és ismeretek híján lévő személyek (beleértve a gyermekeket is) használhassák, hacsak a biztonságukért felelős személy nem biztosít számukra felügyeletet és útmutatást a készülék használatára vonatkozóan.

Gondoskodni kell a gyermekek felügyeletéről annak biztosítása érdekében, hogy ne játszanak a készülékkel.

Ezt a készüléket a 8 évnél idősebb gyermekek és a csökkent fizikai, érzékelési vagy szellemi képességekkel rendelkező felnőttek, illetve megfelelő tudással vagy gyakorlattal nem rendelkező személyek csak felügyelet mellett, vagy abban az esetben használhatják, ha megfelelő oktatást kaptak a készülék biztonságos használatára, és az esetleges veszélyekre vonatkozóan. Gyermekeknek tilos a készülékkel játszani.

Gyermekek felügyelet nélkül nem végezhetnek tisztítási vagy karbantartási tevékenységet.

GB
HR
CZ
DK
EE
FI
FR
DE
HU
IT
LV
LT
NO
PL
RO
RU
SR
SK
SI
SE
TR
UA

Csak olyan hálózati feszültségre csatlakoztatható a készülék, melynek feszültsége és frekvenciája megegyezik a típustáblán szereplőével! Soha ne használja vagy fogja meg a készülékhez, ha a hálózati kábele vagy a burkolata sérült. Csak földelt csatlakozóaljzatba csatlakoztatható a hálózati kábel csatlakozódugója.

Szükség esetén 10 A-es hosszabbítókábel használható. A sérült készüléket vagy hálózati kábelt a gyártónak, a márkaszerviznek vagy megfelelő, szakképzett személynek kell kicserélnie, a veszélyhelyzet megelőzése érdekében.

Mindig sík, vízszintes felületre tegye a készüléket.

A táphálózathoz csatlakoztatott készüléket soha ne hagyja felügyelet nélkül.

Tisztítás vagy karbantartás előtt, illetve használat után mindig kapcsolja ki a készüléket és húzza ki a tápkábelt a hálózati aljzathoz.

Működés közben a készülék és a tartozékai felforrósodnak. Kizárólag rendeltetésszerű fogantyúkat és gombokat használjon. Eltárolás előtt hagyja lehűlni. A tápkábel nem érintkezhet a készülék forró részeivel.

Ne merítse a készüléket vízbe vagy egyéb folyadékba. Ne lépje túl a készüléken feltüntetett maximális töltési mennyiséget (vízszintet). Ne helyezze a készüléket forró felületre vagy hőforrás közelébe.

A készüléket háztartási, illetve más, hasonló felhasználási területekre szánták, mint például:

- üzletek, irodák és egyéb munkahelyeken kialakított személyzeti konyhák;
- hétvégi házak, nyaralók;
- hotelekben, motelekben és hasonló életterekben, a vendégek számára;
- ideiglenes szálláshelyeken.

A kávéfőzőt ne helyezze el szerkényben használat közben.

Semmilyen beavatkozást nem igényel a termék 50 vagy 60 Hz-hez igazítása. A termék beállítja magát.

PROBLÉMA LEHETSÉGES OK MEGOLDÁS HULLADÉKKEZELÉS

A következő jelzéssel ellátott anyagokat hasznosítsa újra: A csomagolást az újrahasznosítás érdekében tegye a megfelelő konténerekbe. Járuljon hozzá környezetünk és egészségünk védelméhez, és hasznosítsa újra az elektromos és elektronikus hulladékot.



Ez a szimbólum azt jelzi, hogy a készülékben akkumulátor van, ami nem helyezhető a háztartási hulladék közé. Ez a jel a terméken vagy a csomagolásán arra hívja fel a figyelmét, hogy a termék nem dobható a háztartási hulladék közé. Kérjük, vigye el a terméket egy kijelölt gyűjtőhelyre, vagy az Electrolux egyik szervizközpontjába az akkumulátor és az elektromos alkatrészek biztonságos, szakszerű eltávolítása és megfelelő újrahasznosítása érdekében. Minden esetben tartsa be az elektromos készülékek és az újratölthető akkumulátorok elkülönített hulladékkezelésére vonatkozó nemzeti előírásokat.

Az Electrolux fenntartja a jogot a termékek, információk és műszaki adatok előzetes értesítés nélküli módosítására.

HIBAELHÁRÍTÁS

Jelenség	Lehetséges okok	Megoldások
A gép nem főzi meg a kávéét.	Nincs csatlakoztatva a tápkábel vagy a BE/KI kapcsoló KI állásban van.	Csatlakoztassa a tápkábelt földelt fali aljzatba, majd kapcsolja be a BE/KI kapcsolót.
	Nincs víz a víztartályban.	Töltsön hideg vizet a víztartályba.
	A víztartályban túl sok vízkő képződik.	Végezze el a vízkőmentesítő folyamat lépéseit.
A szűrőtartó csöpög.	A szűrőtartó csepegésgátló szelepét eltömítette a visszamaradt kávépor.	Távolítsa el a maradványokat, majd tisztítsa meg a csöpögésgátló szelepet.
A kávé kancsóban kávépor található.	Hiányzik a papírszűrő a szűrőtartóból.	Mindig helyezzen új papírszűrőt a szűrőtartóba, valahányszor kávéét főz.

GB Grazie per aver scelto di acquistare questo prodotto Electrolux. Per ottenere
HR sempre i migliori risultati, utilizzare esclusivamente accessori e ricambi
CZ originali Electrolux, progettati specificamente per il vostro prodotto.
DK Questo prodotto è stato progettato nel rispetto dell'ambiente.
EE Tutte le parti in plastica sono contrassegnate per consentirne il riciclaggio.

Visitate il nostro sito web per:

Ricevere consigli, scaricare i nostri opuscoli, eliminare eventuali anomalie,
FI ottenere informazioni sull'assistenza:

www.electrolux.com

Per registrare il vostro prodotto e ricevere un servizio migliore:

www.electrolux.com/productregistration

Acquistare accessori e materiali di consumo per la vostra apparecchiatura:

www.electrolux.com/shop

SERVIZIO CLIENTI E MANUTENZIONE

Quando si contatta l'Assistenza, accertarsi di disporre dei seguenti dati.

Le informazioni si trovano sulla targhetta di identificazione.

Modello, PNC, numero di serie.

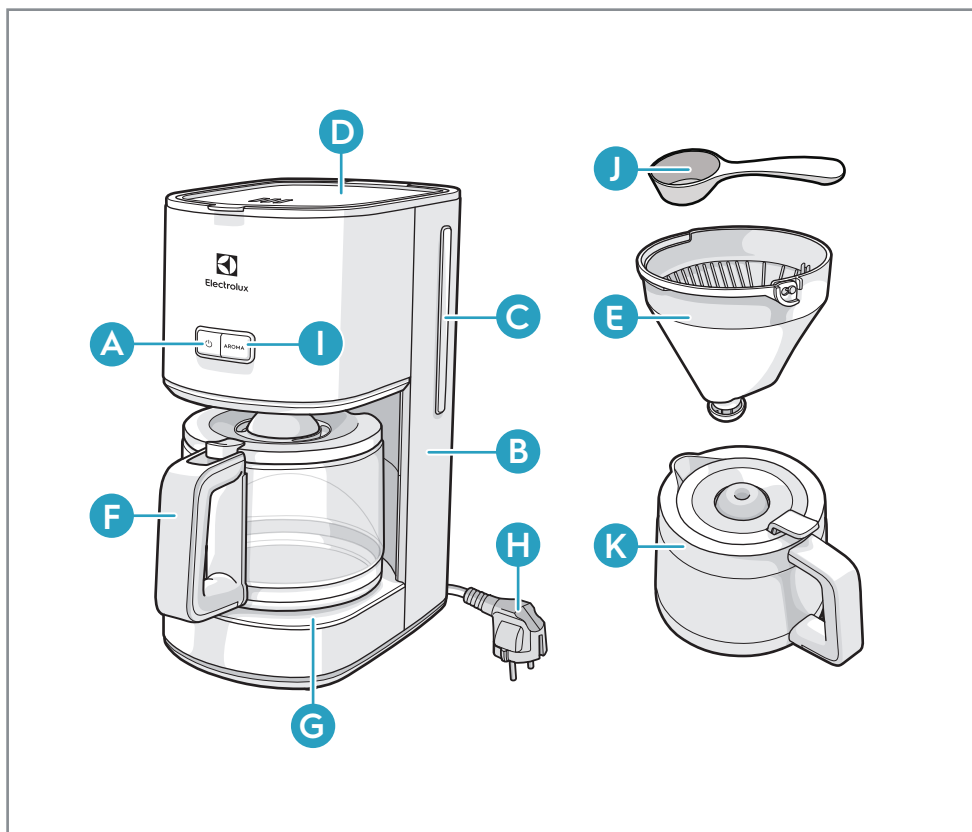
Avvertenza / Attenzione - Importanti Informazioni di Sicurezza

Informazioni e consigli generali

Informazioni ambientali

GB
HR
CZ
DK
EE
FI
FR
DE
HU
IT
LV
LT
NO
PL
RO
RU
SR
SK
SI
SE
TR
UA

COMPONENTI



A Interruttore ON/OFF con spia di alimentazione

B Serbatoio dell'acqua

C Indicatore del livello dell'acqua

D Coperchio a cerniera

E Portafiltro con valvola antigocciolamento

F Caraffa per il caffè in vetro

G Piastra per il riscaldamento*

H Cavo di alimentazione e spina

I Tasto aroma

J Cucchiaino dosatore

K Termo caraffa in acciaio inossidabile*

***Secondo il modello**

PER INIZIARE

- 1 Posizionare la macchina su una superficie piana. Al primo utilizzo della macchina, riempire il serbatoio con acqua fredda. Accendere la macchina con l'interruttore ON/OFF. Lasciare passare un intero serbatoio di acqua nella macchina una o due volte per pulirla, senza utilizzare il filtro di carta o caffè.
- 2 **Preparazione del caffè:** aprire il coperchio e introdurre acqua fresca nel serbatoio, fino a raggiungere il livello desiderato. All'interno del serbatoio dell'acqua è previsto un indicatore di livello per 2 - 10 tazze grandi o 3 - 15 tazze piccole.
- 3 Inserire il filtro di carta nell'apposito cestello e riempirlo con il caffè macinato. Accanto all'indicatore del livello dell'acqua, è presente un indicatore per il numero consigliato di cucchiaini di caffè. Se si desidera un caffè medio forte, è sufficiente un cucchiaino dosatore (6-7 g circa) per tazza. Chiudere il serbatoio dell'acqua e posizionare la caraffa (dotata di coperchio) sulla piastra di riscaldamento.
- 4 Accendere la macchina con l'interruttore ON/OFF. La spia di alimentazione si accende e l'acqua calda passa attraverso il filtro. Quando l'acqua è passata, la piastra di riscaldamento mantiene caldo il caffè fino a quando la macchina viene spenta con l'interruttore ON/OFF. Se la macchina non viene spenta manualmente, dopo 40 minuti si attiva la funzione di spegnimento automatico di sicurezza e la macchina viene spenta.
- 5 Se si rimuove la caraffa, la valvola del filtro evita il gocciolamento del caffè sulla piastra di riscaldamento. Durante l'ebollizione dell'acqua, la caraffa non deve essere rimossa per più di 30 secondi altrimenti il filtro trabocca.
- 6 Il Selettore aroma consente di prolungare il tempo di brewing per portare ai massimi livelli l'estrazione dell'aroma e ottenere un caffè più forte per un numero ridotto di tazze (di solito meno di 6). Premendo il tasto Aroma si accende l'icona dell'aroma.

PULIZIA E MANUTENZIONE

- 1 Spegnerne la macchina e scollegare il cavo di alimentazione.** Strofinare tutte le superfici esterne con un panno umido. La brocca del caffè (F) e il suo coperchio sono lavabili in lavastoviglie. **Non utilizzare mai detersivi corrosivi o abrasivi e non immergere mai la macchina in una sostanza liquida!**
- 2 Per pulire il supporto del filtro (E),** sollevare la maniglia e rimuovere il supporto del filtro. Per pulire a fondo la valvola del filtro, ruotarla più volte mentre si procede al suo risciacquo.
- 3 Si consiglia di utilizzare un decalcificatore** regolarmente, a seconda della durezza dell'acqua. Riempire il serbatoio con acqua e decalcificatore secondo le istruzioni del prodotto, quindi seguire i passaggi 9 e 10.
- 4 Posizionare la brocca del caffè (F) con il suo coperchio** sulla piastra di riscaldamento (G). Lasciare agire il decalcificatore per circa 15 minuti, poi accendere la macchina. Spegnerla quando la soluzione cessa di fluire. Se necessario, ripetere la procedura di decalcificazione.
- 5 Far funzionare almeno due volte la macchina con semplice acqua.** Quindi sciacquare accuratamente la brocca del caffè (F), il suo coperchio e il supporto del filtro (E) sotto acqua corrente; attivare la valvola del filtro ripetutamente durante il processo di risciacquo.

AVVERTENZE DI SICUREZZA

Questa apparecchiatura non è destinata all'uso da parte di bambini o adulti con limitate capacità fisiche, sensoriali o mentali o con scarsa esperienza o conoscenza sull'uso dell'apparecchio, a meno che non siano sorvegliati o istruiti da una persona responsabile.

Si raccomanda di controllare che i bambini non giochino con l'apparecchiatura.

Questa apparecchiatura può essere usata da bambini a partire dagli 8 anni e da adulti con limitate capacità fisiche, sensoriali o mentali o con scarsa esperienza o conoscenza sull'uso dell'apparecchiatura, solo se sorvegliati o se istruiti relativamente all'uso dell'apparecchiatura e se hanno capito i rischi coinvolti. Evitare che i bambini giochino con l'apparecchiatura.

La pulizia e gli interventi di manutenzione non devono essere eseguiti dai bambini senza supervisione.

GB Questa apparecchiatura può essere collegata esclusivamente a una fonte elettrica la cui tensione e frequenza siano conformi alle specifiche sulla targhetta dei dati! Mai utilizzare o attivare l'apparecchiatura se il cavo di alimentazione o l'alloggiamento sono danneggiati. Collegare l'apparecchiatura esclusivamente a una presa elettrica con messa a terra.

HR Se necessario, utilizzare una prolunga adatta a 10 A. Se l'apparecchiatura o il cavo di alimentazione sono danneggiati, farli sostituire dal produttore, da un tecnico autorizzato o da una persona qualificata per evitare situazioni di pericolo

CZ Appoggiare sempre l'apparecchiatura su una superficie piana e orizzontale.

DK Non lasciare mai l'apparecchio incustodito mentre è collegato alla rete di alimentazione.

EE L'apparecchio deve essere spento e la spina elettrica deve essere estratta sempre dopo l'uso e prima degli interventi di pulizia e manutenzione.

FI Durante il funzionamento l'apparecchio e gli accessori si scaldano. Utilizzare esclusivamente gli appositi manici e manopole. Prima di riporla, lasciarla raffreddare. Il cavo di alimentazione non deve venire a contatto con nessuna delle parti dell'apparecchiatura sottoposte a calore.

FR Non immergere l'apparecchiatura in acqua o in altri liquidi. Non superare le quantità di riempimento massime indicate sulle apparecchiature. Non utilizzare o collocare l'apparecchio su una superficie calda o vicino a fonti di calore.

DE Questa apparecchiatura è destinata all'uso domestico e applicazioni simili, tra cui:

- cucine del personale in negozi, uffici e altri ambienti di lavoro;
- abitazioni di campagna;
- in alberghi, motel e altri ambienti di tipo residenziale, da parte dei clienti;
- in ambienti tipo bed and breakfast

HU La macchina del caffè non deve essere messa all'interno di un mobiletto quando viene usata.

IT Non è necessario regolare il prodotto a 50 o 60 Hz. Il prodotto effettuerà la regolazione autonomamente.

LV

LT

NO

PL

RO

RU

SR

SK

SI

SE

TR

UA

PROBLEMA POSSIBILE CAUSA SOLUZIONE SMALTIMENTO

Riciclare i materiali con il simbolo. Smaltire l'imballaggio negli appositi contenitori per il riciclaggio. Aiutare a proteggere l'ambiente e la salute umana e a riciclare rifiuti derivanti da apparecchiature elettriche ed elettroniche.



Questo simbolo sul prodotto indica che il prodotto contiene una batteria che non deve essere smaltita con i normali rifiuti domestici. Questo simbolo sul prodotto o sulla confezione indica che il prodotto non deve essere considerato come un normale rifiuto domestico. Per riciclare il prodotto, portarlo presso un punto di raccolta ufficiale o presso un centro assistenza Electrolux che possa estrarre e riciclare la batteria e i componenti elettrici in maniera sicura e professionale. Attenersi alle norme vigenti nel proprio Paese per quanto riguarda la raccolta differenziata di prodotti elettrici e batterie ricaricabili. Attenersi alle norme del proprio paese per una raccolta separata dei componenti elettrici e delle batterie ricaricabili.

Electrolux si riserva il diritto di modificare prodotti, informazioni e specifiche tecniche senza alcun preavviso.

RISOLUZIONE DEI PROBLEMI

Segnali	Cause possibili	Soluzioni
Il caffè non viene preparato.	Il cavo di alimentazione non è collegato oppure l'interruttore ON/OFF non è impostato su ON.	Inserire il cavo di alimentazione in una presa a muro e posizionare l'interruttore su ON.
	Il serbatoio dell'acqua è vuoto.	Riempire il serbatoio dell'acqua con acqua fredda.
	Si è formata una quantità eccessiva di calcare nel serbatoio dell'acqua.	Eeguire la procedura di decalcificazione.
Il supporto del filtro perde.	La valvola antigocciolamento nel supporto del filtro è ostruita dal residuo di caffè in polvere.	Rimuovere l'ostruzione e pulire la valvola antigocciolamento.
Presenza di caffè in polvere nella brocca del caffè.	Il supporto del filtro non contiene alcun filtro di carta per caffè.	Utilizzare sempre un nuovo filtro di carta per caffè all'interno del supporto del filtro durante la preparazione del caffè.

Pateicamies, ka izvēlējāties Electrolux produktu. Lai nodrošinātu labāko rezultātu, vienmēr izmantojiet Electrolux oriģinālos piederumus un rezerves daļas. Tie paredzēti tieši jūsu produktam. Šis izstrādājums izstrādāts, domājot par vidi. Visas plastmasas daļas ir marķētas atkārtotās pārstrādes mērķiem.

Apmeklējiet mūsu vietni, lai:

saņemtu padomus par lietošanu, brošūras, problēmrisināšanas informāciju un informāciju par apkopi:

www.electrolux.com

Lai saņemtu labāku servisu, reģistrējiet savu izstrādājumu:

www.electrolux.com/productregistration

legādājieties piederumus un detaļas savai ierīcei šeit:

www.electrolux.com/shop

KLIENTU APKALPOŠANA UN PAKALPOJUMI

Sazinoties ar apkalpes dienestu, pārliecinieties, vai jums ir šādi dati.

Šī informācija atrodama uz tehnisko datu plāksnītes.

modelis, PCK, sērijas numurs.

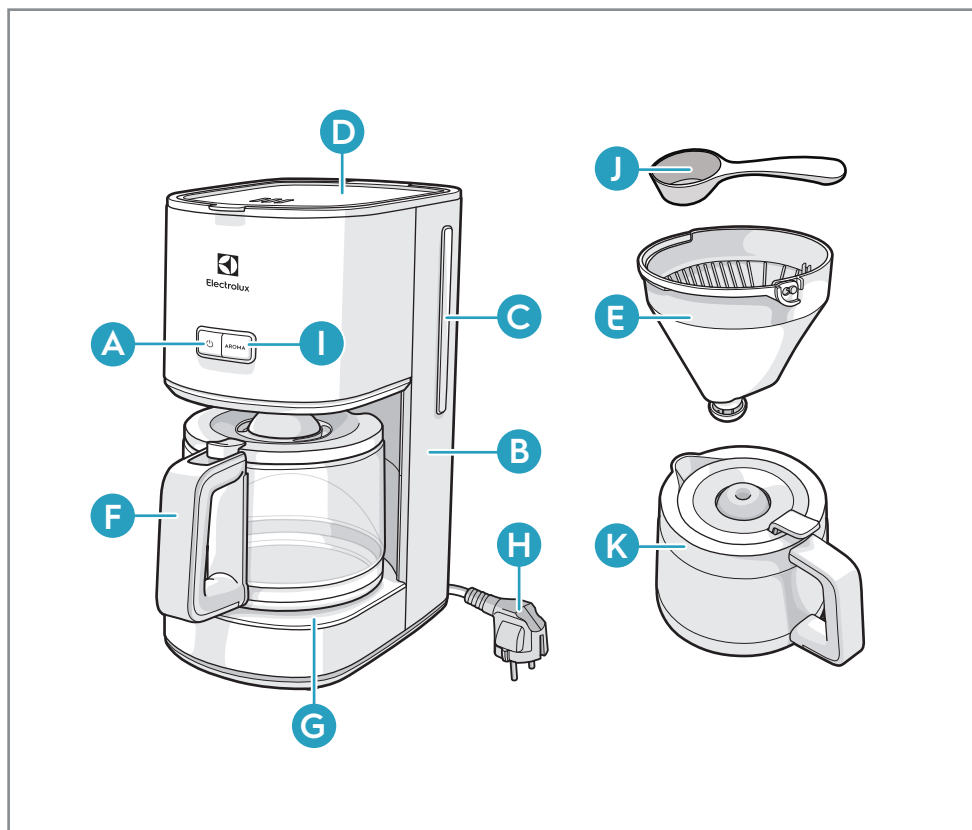
Drošības informācija brīdinājumam un piesardzībai

Vispārēja informācija un padomi

Informācija par apkārtējo vidi

GB
HR
CZ
DK
EE
FI
FR
DE
HU
IT
LV
LT
NO
PL
RO
RU
SR
SK
SI
SE
TR
UA

SASTĀVDAĻAS



A Ieslēgšanas/izslēgšanas slēdzis ar strāvas indikatoru

B Ūdens tvertne

C Ūdens līmeņa indikators

D Vāks ar eņģēm

E Filtra turētājs ar pretpilēšanas vārstu

F Stikla kafijas kanna

G Sildīšanas plāksne*

H Elektrības vads un kontaktdakša

I Aromāta taustiņš

J Mērkarote

K Nerūsējošā tērauda termokrūze*

* atkarībā no modeļa

DARBA UZSĀKŠANA

- 1 Novietojiet ierīci uz līdzenas virsmas. Pirmo reizi lietojot ierīci, uzpildiet tvertni ar aukstu ūdeni. Ieslēdziet ierīci ar ieslēgšanas/izslēgšanas slēdzi. Ļaujiet visam ūdenim no tvertnes izplūst cauri ierīcei vienu vai divas reizes bez papīra filtra vai kafijas, lai to iztīrītu.
- 2 **Kafijas pagatavošana:** atveriet vāku un uzpildiet ūdens tvertni ar svaigu ūdeni līdz vēlamajam līmenim. Ūdens tvertnē atrodami ūdens līmeņrāži 2-10 lielām tasēm/ 3-15 mazām tasēm.
- 3 Ielieciet papīra filtru filtra groziņā un ieberiet tajā maltu kafiju. Blakus ūdens līmeņa rādītājam ir ieteicamā kafijas karotīšu skaita rādītājs. Vidēji stipras kafijas pagatavošanai pietiek ar vienu mērkaroti (aptuveni 6-7 g.) uz tasi. Aizveriet ūdens tvertnes vāku un uzlieciet kannu (ar visu vāku) uz sildošās plāksnes.
- 4 Ieslēdziet ierīci ar ieslēgšanas/izslēgšanas slēdzi. Strāvas indikators iedegsies un filtrā sāks plūst karsts ūdens. Kad ūdens beidz tecēt, sildošā plāksne saglabā kafiju siltu, līdz ierīce tiek izslēgta ar ieslēgšanas/izslēgšanas slēdzi. Ja ierīce netiek izslēgta manuāli, automātiskā aizsardzības funkcija izslēdz to pēc 40 minūtēm.
- 5 Ja kafijas kannu tiek noņemta, filtra vārsts neļauj kafijai pilēt uz sildošās plāksnes. Kamēr kafija vārās, kannu nedrīkst noņemt uz laiku, kas pārsniedz 30 sekundes, citādi filtrs pārplūdis.
- 6 Aromāta selektors pagarina gatavošanas laiku, lai paplašinātu garšas buķeti un uzvārītu stiprāku kafiju nelielam daudzumam tasišu (parasti mazāk par 6). Nospiediet Aromāta taustiņu un iedegsies ikona.

KOPŠANA UN TĪRĪŠANA

- 1 Izslēdziet ierīci un atvienojiet tās elektrotīkla kabeli.** Ar mitru drānu noslaukiet visas ierīces virsmas. Kafijas krūze (F) un tās vāks ir piemērots mazgāšanai trauku mazgājamajā mašīnā. **Neizmantojiet kodīgus un abrazīvus tīrīšanas līdzekļus un nekādā gadījumā neievietojiet ierīci šķidrumā!**
- 2 Lai iztīrītu filtra turētāju (E),** paceliet uz augšu rokturi un izņemiet filtra turētāju. Lai rūpīgi iztīrītu filtra vārstu, skalošanas laikā vairākkārt pagrieziet to.
- 3 Iesakām regulāri** veikt atkalļošanu atkarībā no ūdens cietības. Piepildiet tvertni ar ūdeni un atkalļošanas līdzekli, ievērojot produkta lietošanas norādījumus, un pēc tam veiciet 9. un 10. soli izklāstītās darbības.
- 4 Novietojiet kafijas krūzi (F) ar vāku** uz sildošās virsmas (G). Ļaujiet atkalļošanas līdzeklim iedarboties aptuveni 15 minūtes, un pēc tam ieslēdziet ierīci. Izslēdziet ierīci, kad šķidrums vairs neplūst caur sistēmu. Ja nepieciešams, atkārtojiet atkalļošanas procesu.
- 5 Vismaz divas reizes izskalojiet ierīci ar tīru ūdeni.** Pēc tam rūpīgi izskalojiet kafijas krūzi (F) un tekošā ūdenī noskalojiet krūzes vāku (E) un atkārtoti aktivizējiet filtra vārstu skalošanas procesa laikā.

DROŠĪBAS PADOMI

Šo ierīci nedrīkst izmantot bērni vai citas personas, kuru fiziskās, garīgās spējas vai pieredzes trūkums neļauj tiem droši izmantot ierīci bez atbilstošas uzraudzības vai atbildīgās personas norādījumiem.

Mazi bērni jāuzrauga, lai tie nespēlētos ar ierīci.

Šo ierīci drīkst izmantot bērni no 8 gadu vecuma un cilvēki ar ierobežotām fiziskām, sensorām vai garīgām spējām, vai pieredzes un zināšanu trūkumu atbildīgās personas uzraudzībā vai, ja tie ir apmācīti par ierīces drošu lietošanu un izprot potenciālos riskus. Bērni nedrīkst spēlēties ar ierīci.

Tīrīšanu un lietotāja apkopi bērni nedrīkst veikt bez uzraudzības.

Ierīci drīkst pievienot tikai pie barošanas avota, kura spriegums un frekvence atbilst tehnisko datu plāksnītē norādītajiem parametriem! Nekādā gadījumā neizmantojiet vai neņemiet ierīci, ja ir bojāts barošanas vads vai korpuss. Ierīce jāpievieno tikai iezemētai kontaktligzdai.

GB
HR
CZ
DK
EE
FI
FR
DE
HU
IT
LV
LT
NO
PL
RO
RU
SR
SK
SI
SE
TR
UA

Vajadzības gadījumā var izmantot pagarinātāju, kas piemērots 10 A. Ja ierīce vai barošanas vads ir bojāts, tas jānomaina ražotājam, tā servisa pārstāvim vai līdzīgi kvalificētai personai, lai izvairītos no briesmām.

Vienmēr uzstādiet ierīci ir uz līdzenas, horizontālas virsmas.

Nekad neatstājiet ierīci bez uzraudzības, kamēr tā ir pievienota elektrotīklam.

Pirms tīrīšanas un apkopes ierīcei ir jābūt izslēgtai un strāvas vads jāatvieno no tīkla katru reizi pēc lietošanas.

Ierīce un tās piederumi var kļūt karsti darbības laikā. Izmantojiet tikai norādītos rokturus un kloķus. Ļaujiet atdzist pirms novietošanas glabātuvē. Tīkla kabelis nedrīkst saskarties ar nekādām ierīces karstām daļām.

Neiegremdējiet ierīci ūdenī vai citā šķidrumā. Nepārsniedziet maksimālo uzpildes apjomu, kas norādīts uz ierīces. Nelietojiet un nenovietojiet ierīci uz karstas virsmas vai karstuma avota tuvumā.

Ierīce paredzēta izmantošanai mājāsaimniecībā un līdzīgiem mērķiem, piemēram:

- darbinieku virtuves zonās veikalos, birojos un citās darba vietās;
- lauku saimniecībās;
- klientiem viesnīcās, moteļos un citās dzīvojamās telpās;
- naktsmītnes un brokastu tipa iestādēs.

Kafijas aparātu lietošanas laikā nedrīkst ievietot skapītī.

Lai produktu pielāgotu 50 vai 60 Hz, nav jāveic nekādas darbības. Produkts pats pielāgosies.

IESPĒJAMĀIS PROBLĒMU IEMESLU RISINĀJUMS UTILIZĀCIJA

Šķirojiet materiālus ar simbolu. Ievietojiet iepakojuma materiālus atbilstošajos konteineros to otrreizējai pārstrādei. Palīdziet aizsargāt vidi un cilvēku veselību un pārstrādāt elektrisko un elektronisko ierīču atkritumus.



Šis simbols uz izstrādājuma norāda, ka šajā izstrādājumā ir baterija, kuru nedrīkst izmest kopā ar parastajiem sadzīves atkritumiem. Šis simbols uz izstrādājuma vai tā iepakojuma norāda, ka izstrādājumu nedrīkst apstrādāt kā sadzīves atkritumus. Lai izstrādājumu pārstrādātu, lūdzu, nogādājiet to oficiālajā savākšanas vietā vai Electrolux servisa centrā, kas drošā un profesionālā veidā var izņemt un pārstrādāt akumulatoru un elektriskās daļas. Ievērojiet savas valsts noteikumus attiecībā uz atsevišķu elektrisko izstrādājumu un uzlādējamo bateriju savākšanu.

Electrolux saglabā tiesības mainīt izstrādājumus, informāciju un specifiskācijas bez iepriekšēja brīdinājuma.

TRAUCĒJUMMEKLĒŠANA

Problēma	Iespējamie cēloņi	Risinājumi
Netiek pagatavota kafija.	Ierīce nav pieslēgta elektroenerģijas avotam vai nav ieslēgts slēdzis IESLĒGT/IZSLĒGT.	Pievienojiet ierīces kontaktspraudni zemētai elektrotīkla kontaktligzdai un ieslēdziet slēdzi IESLĒGT/IZSLĒGT.
	Tilpnē nav ūdens.	Ar aukstu ūdeni uzpildiet ūdens tvertni.
	Ūdens tilpnē ir uzkrājies pārāk daudz kaļķakmens.	Veiciet atkaļķošanas procedūru.
Filtra turētājam ir sūce.	Filtra turētājā esošo pretpilēšanas vārstu aizsprosto kafijas daļiņas.	Izņemiet aizsprostojumu veidojošās daļiņas un iztīriet pretpilēšanas vārstu.
Kafijas krūzē ir kafijas daļiņas.	Filtra turētājā nav papīra kafijas filtra.	Gatavojot kafiju, filtra turētājā vienmēr izmantojiet jaunu papīra kafijas filtru.

GB
HR
CZ
DK
EE
FI
FR
DE
HU
IT
LV
LT
NO
PL
RO
RU
SR
SK
SI
SE
TR
UA

Ačiū, kad pasirinkite „Electrolux“ gaminį. Norėdami pasiekti geriausių rezultatų, visada naudokite tik originalius „Electrolux“ priedus ir atsargines dalis. Jie pagaminti specialiai šiam gaminiui. Šis gaminys sukurtas atsižvelgiant į aplinkosaugos reikalavimus. Visos plastikinės dalys yra pažymėtos kaip tinkamos perdirbti.

Apsilankykite mūsų interneto svetainėje, kad:

gautumėte naudojimo patarimų, brošiūrų, trikčių šalinimo, aptarnavimo informacijos:

www.electrolux.com

Užregistruotumėte savo gaminį geresniam aptarnavimui:

www.electrolux.com/productregistration

Įsigytumėte savo prietaisui priedų ir vartojamųjų reikmenų:

www.electrolux.com/shop

KLIENTŲ PRIEŽIŪRA IR APTARNAVIMAS

Kreipdamiesi į aptarnavimo centrą, būtinai pateikite šią informaciją.

Informacija yra nurodyta techninių duomenų plokštelėje.

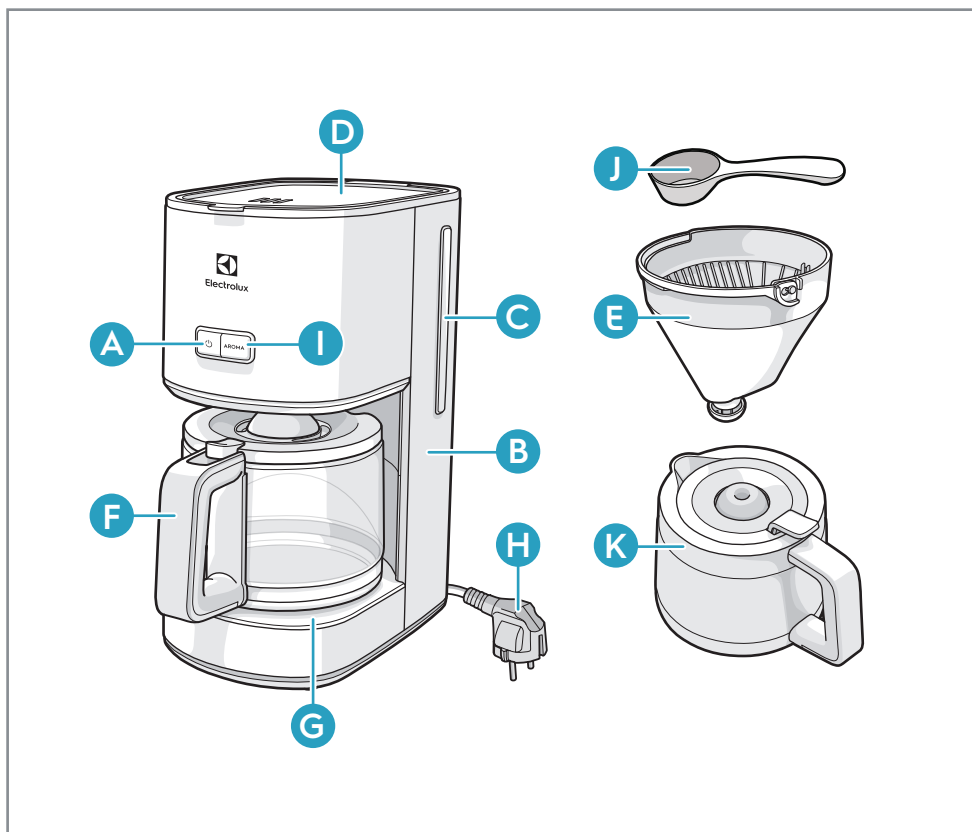
Modelis, PNC, serijos numeris.

Įspėjimas / atsargumo ir saugos informacija

Bendroji informacija ir patarimai

Aplinkosaugos informacija

KOMPONENTAI



- A ĮJUNGIMO / IŠJUNGIMO jungiklis su maitinimo indikatoriaus lempute
- B Vandens bakelis
- C Vandens lygio indikatorius
- D Dangtis su lankstais
- E Filto laikiklis su apsaugos nuo lašėjimo vožtuvu
- F Stiklinis kavos indas
- G Šildymo plokštė*
- H Maitinimo laidas ir kištukas
- I Aromato mygtukas
- J Matavimo šaukštelis
- K Nerūdijančiojo pieno termosas*

*priklausomai nuo modelio

NUO KO PRADĖTI

- 1** Pastatykite aparatą ant lygaus paviršiaus. Kai pirmą kartą įjungiate aparatą, pripildykite talpyklę šalto vandens. Įjunkite aparatą ĮJUNGIMO / IŠJUNGIMO jungikliu. Palaukite, kol visas talpyklėje esantis vanduo vieną ar du kartus pereis per aparatą ir jį išvalys, nenaudodami popierinio filtro arba kavos.
- 2 Kavos ruošimas:** atidarykite dangtelį ir pripildykite vandens talpyklę šviežiu šaltu vandeniu iki norimo lygio. Vandens talpyklėje yra vandens, reikiamo 2–10 didelių puodelių / 3–15 mažų puodelių kavos paruošti, lygio indikatorius.
- 3** Įdėkite popierinį filtrą į filtro krepšelį ir pripildykite jį malta kava. Šalia vandens matuoklio yra rekomenduojamų kavos šaukštelių skaičiaus matuoklis. Vidutinio stiprumo kavai paruošti pakanka vieno matavimo šaukštelio (maždaug 6–7 g) puodeliui. Uždėkite ant vandens talpyklės dangtelį ir padėkite indą (su dangteliu) ant šildymo plokštės.
- 4** Įjunkite aparatą ĮJUNGIMO / IŠJUNGIMO jungikliu. Įsijungs maitinimo indikatorius lemputė ir į filtrą tekės karštas vanduo. Kai vanduo nustos tekėti, šildymo plokštė išlaikys kavą karštą, kol aparatas bus išjungtas ĮJUNGIMO / IŠJUNGIMO jungikliu. Jeigu aparatas neišjungiamas rankomis, apsauginė automatinio išjungimo funkcija išjungs jį po 40 minučių.
- 5** Jeigu indas išimamas, filtro vožtuvas neleis kavai lašėti ant šildymo plokštės. Verdant indo negalima išimti ilgiau kaip 30 sekundžių arba filtrą persipildys.
- 6** Aromato rinkiklis pailgina plikymo trukmę, kad būtų gautas geriausias skonis ir paruošta stipresnė nedidelio skaičiaus puodelių kava (paprastai mažiau kaip 6). Paspauskite aromato rinkiklio mygtuką ir įsijungs aromato piktograma.

VALYMAS IR PRIEŽIŪRA

- 1 Išjunkite aparatą ir ištraukite maitinimo laidą iš tinklo.** Visus išorinius paviršius nuvalykite drėgna šluoste. Kavos ąsotį (F) ir ąsočio dangtį galima saugiai plauti indaplovėje. **Niekada nenaudokite kaustinių ar abrazyvinių valiklių ir niekada nenardinkite aparato į skystį!**
- 2 Norėdami išvalyti filtro laikiklį (E),** pakelkite rankeną ir išimkite filtro laikiklį. Norėdami kruopščiai išvalyti filtro sklendę, skalaudami kelis kartus pasukiokite.
- 3 Rekomenduojama reguliariai šalinti kalkes iš aparato,** priklausomai nuo vandens kietumo. Į rezervuarą pripilkite vandens ir kalkių šalinimo preparato pagal gaminio instrukciją, tada atlikite 9 ir 10 veiksmus.
- 4 Pastatykite kavos ąsotį (F) su dangčiu** ant šildančios plokštės (G). Palikite kalkių šalinimo preparatą maždaug 15 minučių, tada įjunkite aparatą. Išjunkite, kai tirpalas nustos tekėti. Jei reikia, pakartokite kalkių šalinimo procesą.
- 5 Mažiausiai du kartus leiskite aparatui veikti su paprastu vandeniu.** Tada kruopščiai išskalaukite kavos ąsotį (F), ąsočio dangtį ir filtro laikiklį (E) po tekančiu vandeniu, skalaudami pakartotinai suaktyvinkite filtro sklendę.

PATARIMAS DĖL SAUGOS

Vaikams ir asmenims, nesugebantiems saugiai naudotis prietaisu dėl savo psichikos, jutiminės arba dvasinės negalios arba patirties bei žinių trūkumo, negalima naudotis šiuo prietaisu be už šių asmenų saugumą atsakingų asmenų priežiūros ir nurodymų.

Prižiūrėkite vaikus, kad jie nežaistų šiuo prietaisu.

Vyresni nei 8 metų vaikai ir asmenys, kurių fiziniai, jutimo arba protiniai gebėjimai riboti, arba kuriems trūksta patirties ir žinių, šį prietaisą gali naudoti tik tuomet, jei jie prižiūrimi arba jiems buvo suteikti nurodymai, kaip saugiai naudoti prietaisą, ir jei jie supranta su prietaiso naudojimu susijusius pavojus. Neleiskite vaikams žaisti su šiuo prietaisu.

Neprižiūrimi vaikai negali atlikti valymo ir naudotojo atliekamos priežiūros darbų.

Prietaisą galima jungti tik prie elektros šaltinio, kurio įtampa ir dažnis atitinka techninius duomenis, nurodytus ant techninių duomenų lentelės! Prietaisu jokiu būdu negalima naudotis ar jo imti, jeigu:

– maitinimo laidas yra pažeistas,

GB – korpusas yra pažeistas. Prietaisą privalu jungti tik prie įžeminto elektros tinklo lizdo.

HR
CZ
DK
EE
FI
FR
DE
HU
IT
LV
LT
NO
PL
RO
RU
SR
SK
SI
SE
TR
UA
Jei būtina reikia, galima jungti ilginamąjį kabelį, tinkamą naudoti esant 10 A stiprio el. srovei. Jei prietaisas arba maitinimo laidas yra pažeistas, jį privalo pakeisti gamintojas, gamintojo techninės priežiūros atstovas arba kiti kvalifikuoti asmenys, kad būtų išvengta pavojaus.

Prietaisą reikia statyti tik ant plokščio, lygaus paviršiaus.

Prietaiso jokia būdu negalima palikti be priežiūros, jei jis įjungtas į elektros maitinimo tinklą.

Po kiekvieno naudojimo, prieš atliekant valymo ar techninės priežiūros darbus, prietaisą būtina išjungti, o kištuką ištraukti iš maitinimo tinklo lizdo.

Veikiant, prietaisas bei jo priedai įkaista. Naudokitės tik specialiai tam skirtomis rankenėlėmis ir reguliavimo mygtukais. Prieš vėl naudodami ar padėdami į vietą, palaukite, kol prietaisas atvės. Maitinimo laidas jokia būdu negali susiliesti su įkaitusiomis prietaiso dalimis.

Prietaiso nemerkite į vandenį ar kitą skystį. Neviršykite maksimalaus pripildymo tūrio, nurodyto ant prietaisų. Nesinaudokite prietaisu ir nestatykite jo ant karštų paviršių ar netoli šilumos šaltinio.

Šis prietaisas yra skirtas naudoti tik namų ūkyje; jį galima naudoti, pavyzdžiui:
– darbuotojų virtuvėlėse ir parduotuvėse, biuruose ir kitose darbo aplinkose;
– ūkiuose;
– klientams viešbučiuose, moteliuose ir kitose gyvenamosiose aplinkose;
– svečių namuose, kuriose teikiamos nakvynės ir pusryčių paslaugos.

Naudojant kavos aparato negalima dėti į spintelę.

Norint pritaikyti gaminį 50 ar 60 Hz dažniui, nereikia atlikti jokių veiksmų. Gaminys prisitaikys pats.

PROBLEMA GALIMA PRIEŽASTIS SPRENDIMAS ŠALINIMAS

Atiduokite perdirbti medžiagas, pažymėtas šiuo ženklu. Išmeskite pakuotę į atitinkamą atliekų surinkimo konteinerį, kad ji būtų perdirbta. Padėkite saugoti aplinką bei žmonių sveikatą ir surinkti bei perdirbti elektros ir elektronikos prietaisų atliekas.



Šis simbolis ant gaminio rodo, kad gaminyje yra baterija, kurios negalima šalinti su įprastomis buitinėmis atliekomis. Šis simbolis ant gaminio arba jo pakuotės reiškia, jog gaminyje neturėtų būti laikomas buitinėmis atliekomis. Norėdami perdirbti gaminį, nuneškite jį į oficialų surinkimo punktą arba bendrovės „Electrolux“ techninės priežiūros centrą, kuriame galėsite saugiai ir profesionaliai išimti ir perdirbti bateriją ir elektrines dalis. Laikykitės savo šalies taisyklių dėl atskiro elektrinių gaminių ir įkraunamų baterijų surinkimo.

Bendrovė „Electrolux“ pasilieka teisę keisti gaminius, informaciją ir techninius duomenis apie tai nepranešusi.

SUTRIKIMŲ ŠALINIMAS

Simptomai	Galimos priežastys	Sprendimai
Kava neverda.	Neprijungtas maitinimo šaltinis arba neįjungtas ĮJUNGIMO / IŠJUNGIMO jungiklis.	Įkiškite maitinimo kištuką į įžemintą sieninį lizdą ir įjunkite ĮJUNGIMO / IŠJUNGIMO jungiklį.
	Vandens rezervuare nėra vandens.	Pripilkite į vandens rezervuarą šalto vandens.
	Vandens rezervuare susidarė per daug kalkių nuosėdų.	Atlikite kalkių šalinimo procedūrą.
Filtro laikiklis prateka.	Nuo lašėjimo apsaugantis vožtuvas filtro laikiklyje užsikimšo kavos tirščių likučiais.	Pašalinkite užkimšusias daleles ir išvalykite nuo lašėjimo apsaugantį vožtuvą.
Kavos qsoityje yra kavos tirščių.	Filtro laikiklyje nėra popierinio kavos filtro.	Gamindami kavą visada naudokite naują popierinį kavos filtrą, įdėtą į filtro laikiklį.

Takk for at du har valgt et Electrolux-produkt. For å sikre best resultat, må du alltid bruke originalt Electrolux-tilbehør og originale reservedeler. De er designet spesielt for produktet ditt. Dette produktet er konstruert med tanke på miljøet. Alle plastdeler er merket for resirkulering.

Gå inn på nettsiden vår for å:

Få råd om bruk, brosjyrer, løse problemer, serviceinformasjon:

www.electrolux.com

Registrer produktet for bedre service:

www.electrolux.com/productregistration

Kjøp tilbehør og forbruksvarer til apparatet:

www.electrolux.com/shop

KUNDESTØTTE OG SERVICE

Når du kontakter serviceavdelingen, ber vi om at du har nedenstående data tilgjengelig. Informasjonen finner du på typeskiltet.

Modell, PNC (produktnummer), serienummer.

Advarsel/forsiktig – sikkerhetsinformasjon.

Generell informasjon og tips

Miljøinformasjon

GB
HR
CZ
DK
EE
FI
FR
DE
HU
IT
LV
LT
NO
PL
RO
RU
SR
SK
SI
SE
TR
UA

KOMPONENTER



A AV/PÅ-bryter med strømindikatorlampe

B Vanntank

C Vannivåindikator

D Hengslet lokk

E Filter med anti-drypp-ventil

F Kaffekanne i glass

G Oppvarmingsplate*

H Strømledning og støpse

I Aroma-knapp

J Måleskje

K Termokanne av rustfritt stål*

*avhengig av modell

SLIK KOMMER DU I GANG

- 1** Plasser maskinen på et flatt underlag. Når du starter maskinen for første gang, fyller du vanntanken med kaldt vann. Start maskinen med PÅ/AV-bryteren. La en full tank med vann passere gjennom maskinen én eller to ganger for å rengjøre den, uten å bruke papirfilter eller kaffe.
- 2 Å lage kaffe:** Åpne lokket og fyll vanntanken med ferskt kaldtvann opp til ønsket nivå. Det er en indikator for vannnivå for 2-10 store kopper / 3-15 små kopper på innsiden av vanntanken.
- 3** Sett papirfilter i filterkurven og fyll det med malt kaffe. Det er en måler for anbefalt antall skjeer kaffe ved siden av vannmåleren. For kaffe med middels styrke er en måleskje (ca. 6-7 g) per kopp tilstrekkelig. Lukk vanntanklokket og sett kannen (med lokk) på varmeplaten.
- 4** Start maskinen med PÅ/AV-bryteren. Strømindikatorlampen lyser og varmt vann vil strømme inn i filteret. Når vannet har sluttet å renne, holder varmeplaten kaffen varm til maskinen er slått av med PÅ/AV-bryteren. Hvis maskinen ikke slås av automatisk, vil Safety Auto-Off-funksjonen slå den av etter 40 minutter.
- 5** Hvis kannen fjernes, vil filterventilen forhindre at kaffe drypper ned på oppvarmingsplaten. Under koking må ikke kannen fjernes lenger enn 30 sekunder, ellers vil filteret flyte over.
- 6** Aromavelgeren forlenger bryggetiden for å maksimere smaksekstraksjonen og få en sterkere kaffe til et lite antall kopper (normalt mindre enn 6). Trykk på Aroma-knappen. så vil aromaikonet slå seg på.

PLEIE OG RENGJØRING

- 1 Slå av maskinen og trekk ut kontakten.** Tørk av alle ytre overflater med en fuktig klut. Kaffekannen (F) og kanelokket kan vaskes i oppvaskmaskin. **Du må aldri bruke etsende eller skurende rengjøringsmidler, og dypp aldri maskinen i væske!**
- 2 For å rengjøre filterholderen (E)** løft opp håndtaket og fjern filterholderen. For å rengjøre filterventilen grundig, roter den flere ganger mens den skylles.
- 3 Avkalking** anbefales regelmessig, avhengig av vannhardhet. Fyll tanken med vann og kalkjerner i henhold til produktinstruksjonene, følg trinnene 9 og 10.
- 4 Plasser kaffekannen (F) med lokket** på varmeplaten (G). La kalkjernerer virke i omtrent 15 minutter, slå deretter på maskinen. Slå den av når løsningen har rent gjennom. Gjenta avkalkingsprosessen hvis det er nødvendig.
- 5 La maskinen kjøre minst to ganger med vanlig vann.** Skyll deretter kaffekannen (F), kanelokk og filterholder (E) godt under rennende vann, aktiver filterventilen gjentatte ganger under skylleprosessen.

RÅD VEDRØRENDE SIKKERHET

Dette produktet er ikke beregnet for bruk av personer (inkludert barn) med redusert fysisk eller psykisk helse eller som mangler erfaring eller kunnskaper om bruken, med mindre de har fått innføring eller instruksjon om hvordan produktet skal brukes av en person som er ansvarlig for sikkerheten deres.

Barn skal holdes under oppsyn slik at de ikke leker med produktet.

Dette produktet kan brukes av barn fra 8 år og oppover, og av personer med reduserte fysiske, sensoriske eller mentale evner med mangel på erfaring eller kunnskap, hvis instruksjon eller opplæring i bruk av produktet er gjennomført på en sikker måte, slik at de forstår farene. Barn skal ikke leke med produktet.

Rengjøring og vedlikehold skal ikke utføres av barn uten tilsyn.

Produktet må kun kobles til en strømforsyning med en spenning og frekvens som samsvarer med spesifikasjonene på typeskiltet! Aldri bruk eller ta i produktet hvis – strømledningen er skadet, – eller hvis dekslet er skadet. Produktet skal kun kobles til en jordet kontakt.

GB Hvis nødvendig, kan en skjøteledning egnet for 10 A brukes. Dersom produktet eller strømledningen er skadet, må den kun skiftes av produsenten, en autorisert serviceteknikker eller en tilsvarende kvalifisert person for å unngå fare.

DK Alltid plasser produktet på en flat og jevn overflate.

EE Ikke la apparatet stå uten tilsyn når det er koblet til strømmettet.

FR Apparatet må være slått av og strømkontakten trekkes ut hver gang etter bruk, før rengjøring og vedlikehold.

DE Både apparatet og tilbehøret blir varmt under bruk. Bruk bare utpekte håndtak og brytere. La apparatet avkjøles før det lagres. Strømkabelen må ikke komme i kontakt med varme deler av apparatet.

LV Ikke putt produktet i vann eller annen væske. Ikke overskrid det maksimale fyllingsvolumet som er angitt på produktene. Ikke bruk eller plasser apparatet på en varm flate eller nær en varmekilde.

NO Dette produktet er ment å brukes i husholdninger og lignende steder som:
- kjøkken til ansatte i forretninger, på kontorer og i andre arbeidsmiljøer;
- gårdsbygninger;
- av gjester på hoteller, moteller og andre boligtyper;
- bed and breakfast-miljøer.

SK Kaffetrakteren må ikke settes inn i et kabinett når den er i bruk.

SI Ingen handling er nødvendig for å tilpasse produktet for 50 eller 60 Hz.
SE Produktet vil justere seg selv.

TR

UA

PROBLEM MULIG ÅRSAK LØSNING AVFALLSBEHANDLING

Resirkuler materialer som er merket med symbolet. Legg emballasjen i riktige beholdere for å resirkulere det. Bidra til å beskytte miljøet, menneskers helse og resirkuler avfall av elektriske og elektroniske produkter.



Dette symbolet på produktet indikerer at dette produktet inneholder et batteri som ikke skal avhendes som vanlig husholdningsavfall. Dette symbolet på produktet eller på emballasjen forteller at dette produktet ikke må behandles som vanlig husholdningsavfall. For å resirkulere produktet ditt, ta det med til et offisielt innsamlingssted eller til et Electrolux-servicesenter som kan fjerne og resirkulere batteriet og elektriske deler på en trygg og profesjonell måte. Følg reglene i landet for separat innsamling av elektriske produkter og oppladbare batterier.

Electrolux forbeholder seg retten til å endre produkter, informasjon og spesifikasjoner uten forvarsel.

FEILSØKING

Symptomer	Mulige årsaker	Løsninger
Kaffen trakter ikke.	Strømforsyningen er ikke tilkoblet eller PÅ/AV-bryteren er ikke slått på.	Koble støpselet til en jordnet stikkontakt og slå på PÅ/AV-bryteren.
	Ikke vann i vanntanken.	Fyll vanntanken med kaldt vann.
	For mye kalk dannes i vanntanken.	Utfør avkalkings prosedyren.
Filterholderen lekker.	Anti-dryppventilen i filterholderen er blokkert av kaffe pulverrester.	Fjern de blokkerende partiklene og rengjør anti-dryppventilen.
Kaffepulver finnes i kaffekannen.	Ingen kaffefilter i filter holderen.	Bruk alltid et nytt kaffe filter i filterholderen når du trakter kaffe.

Dziękujemy za wybór produktu Electrolux. Aby uzyskać najlepsze efekty, należy zawsze używać oryginalnych akcesoriów i części zamiennych firmy Electrolux. Zaprojektowano je specjalnie do tego produktu. Ten produkt został zaprojektowany z myślą o poszanowaniu środowiska naturalnego. Wszystkie plastikowe części oznaczono jako nadające się do recyklingu.

Zapraszamy do naszej witryny internetowej, aby:

Otrzymać wskazówki dotyczące użytkowania, broszury, pomoc w rozwiązywaniu problemów oraz informacje dotyczące serwisu:

www.electrolux.com

Zarejestrować produkt, aby otrzymać lepszą obsługę serwisową:

www.electrolux.com/productregistration

Zachęcamy do zakupu akcesoriów i materiałów eksploatacyjnych do posiadanego urządzenia:

www.electrolux.com/shop

OBSŁUGA KLIENTA I SERWIS

Kontaktując się z serwisem, należy przygotować poniższe dane.

Te informacje można znaleźć na tabliczce znamionowej.

informacje o modelu, numer produktu, numer seryjny.

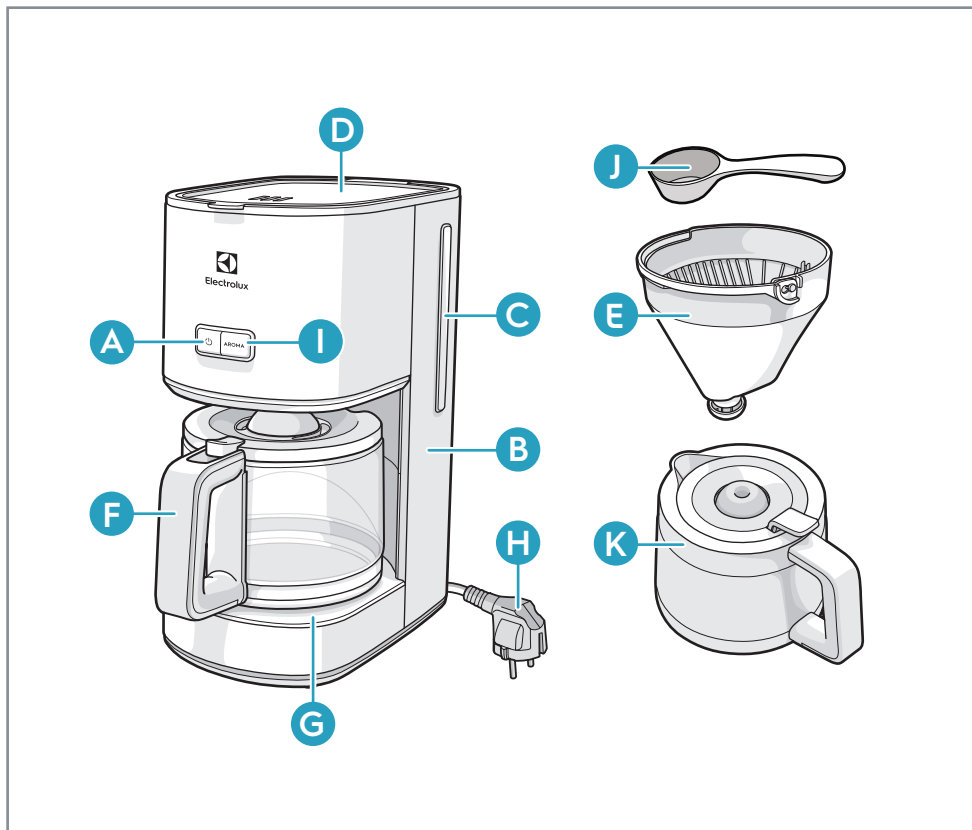
Ostrzeżenie/przestroga – informacje dotyczące bezpieczeństwa

Ogólne informacje i wskazówki

Informacje dotyczące środowiska naturalnego

GB
HR
CZ
DK
EE
FI
FR
DE
HU
IT
LV
LT
NO
PL
RO
RU
SR
SK
SI
SE
TR
UA

ELEMENTY



- A Przycisk WŁ./WYŁ. z kontrolką
- B Zbiornik na wodę
- C Wskaźnik poziomu wody
- D Odchylana pokrywa
- E Uchwył filtra z zabezpieczeniem przed kapaniem
- F Szklany dzbanek na kawę
- G Płytkę grzejną*
- H Przewód zasilający z wtyczką
- I Przycisk Aroma
- J Miarka
- K Dzbanek termiczny ze stali nierdzewnej*

*w zależności od modelu

ROZPOCZĘCIE UŻYTKOWANIA

- 1** Ustawić urządzenie na płaskiej powierzchni. Przy pierwszym uruchomieniu urządzenia należy napełnić zbiornik zimną wodą. Uruchomić urządzenie za pomocą przycisku WŁ./WYŁ. Przepuścić przez urządzenie jedno- lub dwukrotnie zawartość pełnego zbiornika wody, aby je oczyścić (nie używać papierowego filtra ani kawy).
- 2 Zaparzanie kawy:** otworzyć pokrywę i napełnić zbiornik na wodę, nalewając świeżą zimną wodę do wymaganego poziomu. Wewnątrz zbiornika na wodę znajduje się wskaźnik poziomu wody na 2-10 dużych filiżanek/3-15 małych filiżanek.
- 3** Umieścić papierowy filtr w koszu filtra i napełnić go zmieloną kawą. Obok miarki wody znajduje się wskaźnik zalecanej liczby łyżeczek kawy. Aby uzyskać umiarkowanie mocną kawę, wystarczy jedna miarka (ok. 6-7 g) na filiżankę. Zamknąć pokrywę zbiornika na wodę i umieścić dzbanek (wraz z pokrywką) na płytce grzejnej.
- 4** Uruchomić urządzenie za pomocą przycisku WŁ./WYŁ. Zapali się kontrolka zasilania i gorąca woda płynąc do filtra. Gdy woda przestanie płynąć, płytka grzejna będzie utrzymywać temperaturę kawy do chwili wyłączenia ekspresu za pomocą przycisku WŁ./WYŁ. Jeśli urządzenie nie zostanie wyłączone ręcznie, funkcja samoczynnego wyłączenia wyłączy je po 40 minutach.
- 5** W przypadku wyjęcia dzbanka zawór filtra zapobiega kapaniu kawy na płytkę grzejną. Podczas zaparzania kawy nie można wyjmować dzbanka z urządzenia na dłużej niż 30 sekund, ponieważ może dojść do przepełnienia filtra.
- 6** Przycisk Aroma umożliwia wydłużenie czasu zaparzania w celu zapewnienia lepszej ekstrakcji i uzyskania mocniejszej kawy w przypadku mniejszej liczby filiżanek napoju (standardowo poniżej 6). Nacisnąć przycisk Aroma – zaświeci się symbol Aroma.

CZYSZCZENIE I KONSERWACJA

- 1 Wyłączyć urządzenie i wyjąć wtyczkę przewodu zasilającego z gniazdka.** Przetrzeć wszystkie zewnętrzne powierzchnie wilgotną szmatką. Dzbanek do kawy (F) i pokrywkę dzbanka można myć w zmywarce. **Nigdy nie stosować żrących lub ściernych środków czyszczących ani nie zanurzać urządzenia w produktach płynnych!**
- 2 Aby wyczyścić uchwyt filtra (E),** podnieść uchwyt i wyjąć uchwyt filtra. Aby dokładnie wyczyścić zawór filtra, obrócić go kilkakrotnie podczas płukania.
- 3 Zaleca się regularne odkamienianie** – zależnie od twardości wody. Napełnić zbiornik wodą i odkamieniaczem zgodnie z instrukcją produktu, a następnie wykonać czynności 9 i 10.
- 4 Umieścić dzbanek do kawy (F) z pokrywką** na płycie grzejnej (G). Odczekać ok. 15 minut, aż odkamieniacz zacznie działać, a następnie włączyć urządzenie. Wyłączyć po zakończeniu przepływu roztworu. W razie potrzeby powtórzyć proces odkamieniania.
- 5 Uruchomić urządzenie co najmniej dwa razy ze zwykłą wodą.** Następnie dokładnie przepłukać dzbanek na kawę (F), pokrywkę dzbanka i uchwyt filtra (E) pod bieżącą wodą. Podczas płukania należy kilkakrotnie przestawić zawór filtra.

INFORMACJE DOTYCZĄCE BEZPIECZEŃSTWA

Urządzenie nie jest przeznaczone do użytku przez osoby (w tym dzieci) o ograniczonych zdolnościach fizycznych, umysłowych lub sensorycznych, a także nieposiadające wiedzy lub doświadczenia w użytkowaniu tego typu urządzeń, chyba że będą one nadzorowane lub zostaną poinstruowane na temat korzystania z urządzenia przez osobę odpowiedzialną za ich bezpieczeństwo.

Należy pilnować, aby dzieci nie bawiły się urządzeniem.

Urządzenie mogą obsługiwać dzieci po ukończeniu ósmego roku życia oraz osoby o ograniczonych zdolnościach fizycznych, sensorycznych lub umysłowych bądź nieposiadające odpowiedniej wiedzy i doświadczenia, jeśli będą one nadzorowane lub zostaną poinstruowane w zakresie bezpiecznego korzystania z tego urządzenia i będą świadome związanych z tym zagrożeń. Dzieci nie mogą bawić się urządzeniem.

Czyszczeniem i konserwacją nie mogą zajmować się dzieci bez nadzoru dorosłych.

GB
HR
CZ
DK
EE
FI
FR
DE
HU
IT
LV
LT
NO
PL
RO
RU
SR
SK
SI
SE
TR
UA

Urządzenie można podłączać tylko do źródła zasilania o napięciu i częstotliwości zgodnej ze specyfikacją na tabliczce znamionowej! Nigdy nie używać i nie podnosić urządzenia, jeśli przewód zasilający lub obudowa są uszkodzone. Urządzenie można podłączać wyłącznie do gniazdka z uziemieniem.

W razie potrzeby można zastosować przedłużacz przewodu przystosowany do przewodzenia prądu o natężeniu 10 A. Aby uniknąć niebezpieczeństwa, wymianę uszkodzonego przewodu zasilającego lub urządzenia należy zlecić producentowi, autoryzowanemu punktowi serwisowemu lub osobie o odpowiednich kwalifikacjach.

Zawsze należy ustawiać urządzenie na płaskiej, równej powierzchni.

Nie pozostawiać bez nadzoru urządzenia podłączonego do sieci elektrycznej.

Po każdym użyciu urządzenia należy je wyłączyć i wyjąć wtyczkę z gniazdka przed rozpoczęciem czyszczenia i czynności konserwacyjnych.

Urządzenie i akcesoria nagrzewają się podczas działania. Używać tylko przeznaczonych do tego uchwytów. Przed kolejnym uruchomieniem odczekać, aż urządzenie ostygnie. Przewód zasilający nie może stykać się z gorącymi częściami urządzenia.

Nie zanurzać urządzenia w wodzie lub innym płynie. Nie napełniać urządzenia powyżej oznaczenia maksymalnej pojemności. Nie stawiać urządzenia na gorących powierzchniach ani w pobliżu źródeł ciepła.

Urządzenie jest przeznaczone do użytku w gospodarstwie domowym oraz do podobnych zastosowań w takich miejscach, jak:

- kuchnie dla pracowników na zapleczkach sklepów w biurach oraz innych miejscach pracy;
- gospodarstwa rolne;
- hotele, motele i inne obiekty mieszkalne (jako wyposażenie dla klientów);
- obiekty noclegowe.

Podczas użytkowania ekspres do kawy nie powinien znajdować się w szafce.

Nie ma potrzeby podejmowania żadnych działań w celu dostosowania produktu do częstotliwości 50 lub 60 Hz.

Urządzenie zrobi to samoczynnie.

PROBLEM MOŻLIWA PRZYCZYNA ROZWIĄZANIE UTYLIZACJA

Materiały oznaczone tym symbolem należy poddać utylizacji. Opakowanie urządzenia włożyć do odpowiedniego pojemnika w celu utylizacji. Należy zadbać o ponowne przetwarzanie odpadów urządzeń elektrycznych i elektronicznych, aby chronić środowisko naturalne i ludzkie zdrowie.



W urządzeniach oznaczonych takim symbolem znajduje się akumulator, którego nie wolno wyrzucać wraz z innymi odpadami z gospodarstwa domowego. Ten symbol umieszczony na urządzeniu lub jego opakowaniu oznacza, że produktu nie wolno wyrzucać razem z odpadami komunalnymi. Aby przekazać produkt do recyklingu, należy zabrać go do oficjalnego punktu zbiórki lub centrum serwisowego firmy Electrolux, w którym bateria oraz części elektryczne zostaną w bezpieczny i profesjonalny sposób usunięte z urządzenia i przetworzone. Należy postępować zgodnie z krajowymi przepisami dotyczącymi selektywnej zbiórki urządzeń elektrycznych i akumulatorów.

Firma Electrolux zastrzega sobie prawo do zmiany produktów, informacji oraz danych technicznych bez powiadomienia.

ROZWIĄZYWANIE PROBLEMÓW

Objawy	Możliwe przyczyny	Rozwiązania
Kawa się nie zaparza.	Zasilanie nie jest podłączone lub przycisk WŁ./WYŁ. nie jest włączony.	Podłączyć wtyczkę do gniazdka z uziemieniem i włączyć przełącznik WŁ./WYŁ.
	Brak wody w zbiorniku.	Napełnić zbiornik na wodę zimną wodą.
	Za dużo kamienia w zbiorniku na wodę.	Wykonać procedurę odkamieniania.
Nieszczelność uchwytu filtra.	Zawór zabezpieczający przed kapaniem w uchwycie filtra jest zatkany przez resztki kawy.	Usunąć zanieczyszczenia i wyczyścić zawór zabezpieczający przed kapaniem.
W pojemniku na kawę znajdują się resztki kawy.	Brak papierowego filtra do kawy w uchwycie filtra.	Do zaparzania kawy zawsze umieszczać nowy papierowy filtr do kawy w uchwycie filtra.

Vă mulțumim pentru că ați ales un produs Electrolux. Pentru asigurarea unor rezultate optime trebuie utilizate întotdeauna accesorii și piese de schimb originale Electrolux. Acestea au fost proiectate special pentru produsul dvs. Acest produs este proiectat cu atenție față de mediu. Toate piesele din plastic sunt marcate în scopul reciclării.

Vizitați website-ul nostru la:

Aici găsiți sfaturi privind utilizarea, broșuri, informații pentru depanare și despre service:

www.electrolux.com

Înregistrați-vă produsul pentru a beneficia de servicii mai bune:

www.electrolux.com/productregistration

Cumpărați accesorii și consumabile pentru aparat:

www.electrolux.com/shop

ASISTENȚĂ CLIENȚI ȘI SERVICE

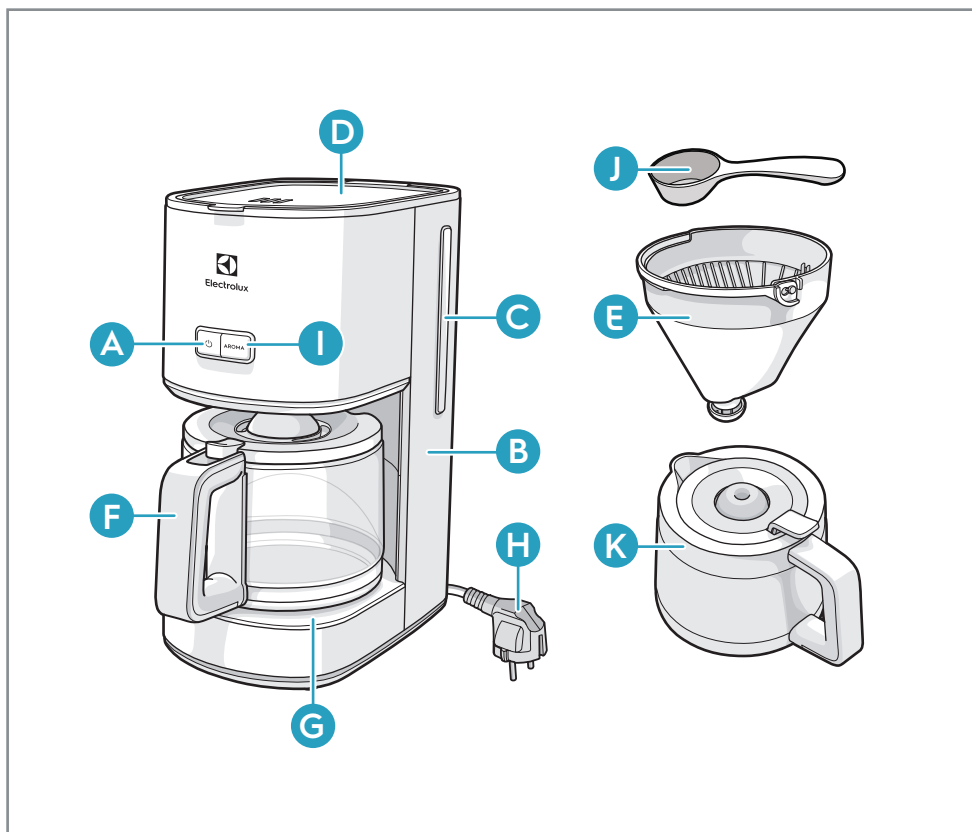
Atunci când contactați unitatea de Service, asigurați-vă că aveți disponibile următoarele informații. Informațiile pot fi găsite pe plăcuța cu datele tehnice. Model, PNC, Număr de serie.

Avertisment / Atenție-Informații privind siguranța

Informații generale și recomandări

Informații privind mediul înconjurător

COMPONENTE



A Comutator PORNIT/OPRIT cu indicator luminos

B Rezervor apă

C Indicator pentru nivelul apei

D Clapetă cu balama

E Suport filtru cu supapă blocare

F Cafetieră sticlă

G Placă încălzire*

H Cablu de alimentare și ștecher

I Buton aromă

J Lingură măsurare

K Cană termică oțel inoxidabil*

* În funcție de model.

UTILIZARE RAPIDĂ

- 1** Puneți aparatul pe o suprafață plană. Atunci când porniți aparatul pentru prima oară, umpleți rezervorul cu apă rece. Porniți aparatul de la întrerupătorul PORNIT/OPRIT. Lăsați un rezervor întreg de apă să treacă prin aparat o dată sau de două ori, fără a folosi un filtru de hârtie sau cafea.
- 2 Prepararea cafelei:** deschideți capacul și umpleți rezervorul de apă cu apă rece proaspătă, până la nivelul dorit. Pe interiorul rezervorului de apă există un indicator pentru nivelul apei pentru 2-10 cești mari / 3-15 cești mici.
- 3** Introduceți filtrul de hârtie în coșul de filtru și umpleți-l cu cafea măcinată. Există un indicator pentru numărul recomandat de linguri de cafea lângă indicatorul de apă. Pentru cafea de tărie medie, o lingură de măsură (aprox. 6-7 g) per ceașcă este suficient. Închideți capacul rezervorului de apă și puneți cafetiera (cu tot cu capac) pe placa de încălzire.
- 4** Porniți aparatul de la întrerupătorul PORNIT/OPRIT. Lumina indicatorului se va aprinde și apă fiartă va trece prin filtru. După ce apa nu mai curge, placa de încălzire va ține cafeaua fierbinte până când aparatul este oprit de la comutatorul PORNIT/OPRIT. Dacă aparatul nu este oprit manual, funcția de Oprire automată de siguranță îl va opri după 40 de minute.
- 5** Dacă cafetiera este scoasă, supapa de blocare previne scurgerea cafelei pe plăcuță de încălzire. În timp ce se fierbe apa, cafetiera nu trebuie scoasă mai mult de 30 de secunde sau filtru va da pe din afară.
- 6** Selectorul de aromă extinde durata de timp de pregătire a cafelei, pentru a maximiza extracția de aromă și a obține o cafea mai puternică pentru un număr mic de cești (în mod normal, mai puțin de 6). Apăsăți butonul Aroma și iconița Aroma se va aprinde.

CURĂȚARE ȘI ÎNGRIJIRE

- 1 Opriți aparatul și scoateți ștecherul din priză.** Ștergeți toate suprafețele exterioare cu o lavetă umedă. Cana de cafea (F) și capacul căinii pot fi spălate în mașina de spălat vase. **Nu utilizați niciodată substanțe de curățat caustice sau abrazive și niciodată nu scufundați aparatul în lichid!**
- 2 Pentru curățarea suportului filtrului (E),** ridicați mânerul și scoateți suportul filtrului. Pentru curățarea completă a supapei filtrului, rotiți de câteva ori în timpul clătirii.
- 3 Decalcifierea este** recomandată în mod regulat, în funcție de duritatea apei. Umpleți rezervorul cu apă și soluție de decalcifiere conform instrucțiunilor produsului, apoi urmați pașii 9 și 10.
- 4 Puneți cana de cafea (F) cu capacul pe** placa de încălzire (G). Lăsați soluția de decalcifiere să acționeze timp de 15 minute, după care porniți aparatul. Stingeți-l când nu mai curge soluție. Dacă este necesar, repetați procesul de decalcifiere.
- 5 Lăsați aparatul să funcționeze cel puțin de două ori cu apă curată.** Apoi clătiți bine cana de cafea (F), capacul căinii și suportul filtrului (E) sub jet de apă, activați în mod repetat supapa filtrului în timpul procesului de clătire.

RECOMANDĂRI PRIVIND SIGURANȚA

Acest aparat nu trebuie folosit de persoane (inclusiv copii) cu capacități fizice și senzoriale reduse, sau lipsiți de experiență și cunoștințe, cu excepția cazului în care sunt supravegheați sau li s-au dat instrucțiuni în legătură cu utilizarea aparatului de către o persoană răspunzătoare pentru siguranța lor.

Copiii trebuie supravegheați pentru a vă asigura că nu se joacă cu aparatul.

Acest aparat poate fi utilizat de copii cu vârste de la 8 ani în sus și de persoane cu capacități fizice, senzoriale sau mintale reduse sau cărora le lipsesc experiența și cunoștințele numai dacă au fost supervizate sau instruite în utilizarea sigură a aparatului și înțeleg pericolele la care se expun. Copiilor nu le este permis să se joace cu aparatul.

Curățarea și întreținerea nu vor fi făcute de copii nesupravegheați.

Aparatul poate fi conectat doar la o sursă de alimentare a cărei tensiune și frecvență sunt conforme cu specificațiile de pe plăcuța de identificare! Nu utilizați niciodată aparatul dacă - cablul de alimentare este deteriorat, - carcasa este deteriorată. Aparatul trebuie conexas exclusiv la o priză cu

impământare.

GB

HR

Dacă este necesar, poate fi utilizat un cablu prelungitor potrivit pentru 10 A. Dacă aparatul sau cablul de alimentare este deteriorat, acestea trebuie înlocuite de către producător, agentul său de service sau altă persoană similar calificată, pentru a evita pericolele.

CZ

DK

EE

Întotdeauna pune aparatul pe o suprafață dreaptă, plată.

FI

FR

Nu lăsați niciodată aparatul nesupravegheat în timp ce este conectat la priză.

DE

HU

Aparatul trebuie oprit și cablul de alimentare scos din priză după fiecare utilizare, înainte de curățare și întreținere.

IT

LV

LT

Aparatul și accesoriile devin fierbinți în timpul utilizării. Folosiți doar mânerele și butoanele aparatului. Permiteți răcirea înainte de depozitare. Cablul de alimentare nu trebuie să intre în contact cu vreo componentă fierbinte a aparatului.

NO

PL

RO

Nu introduceți aparatul în apă sau în vreun alt lichid. Nu depășiți volumul de umplere maxim indicat pe aparate. Nu folosiți și nu puneți aparatul pe o suprafață fierbinte sau lângă o sursă de căldură.

RU

SR

SK

SI

SE

TR

UA

Acest aparat este conceput pentru a fi utilizat în cadrul unei gospodării și în aplicații similare, precum:

- bucătării pentru personalul din magazine, birouri și alte medii de lucru;
- ferme;
- de către clienți, în hoteluri, moteluri și alte medii de tip rezidențial;
- medii de tip „bed and breakfast” (cazare și mic dejun).

Cafetiera nu va fi pusă într-un cabinet atunci când este folosită.

Nici o acțiune nu este necesară pentru a adapta produsul la 50 sau 60 Hz. Produsul se va regla singur.

PROBLEMĂ CAUZĂ POSIBILĂ SOLUȚIE ELIMINAREA

Reciclați materialele marcate cu simbolul. Puneți ambalajul în containere corespunzătoare pentru a le recicla. Ajuțați la protejarea mediului și a sănătății umane și la reciclarea deșeurilor din aparatele electrice și electrocasnice.



Acest simbol prezent pe produs indică faptul că acest produs conține o baterie care nu trebuie aruncată împreună cu gunoiul menajer. Acest simbol pe produs sau pe ambalajul acestuia indică faptul că produsul nu poate fi tratat ca gunoi menajer. Pentru a recicla acest produs, vă rugăm să îl duceți la un punct oficial de colectare sau la un centru de service Electrolux care poate scoate și recicla bateria și componentele electrice într-o manieră sigură și profesională. Pentru colectarea separată a produselor electrice și bateriilor reciclabile, urmați reglementările în vigoare la nivel național.

Electrolux își rezervă dreptul de a schimba produsele, informațiile și specificațiile fără notificare.

ROZWIĄZYWANIE PROBLEMÓW

Simptome	Cauze posibile	Soluții
Cafeaua nu este preparată.	Sursa de alimentare nu este conectată sau butonul ON/OFF nu este pornit.	Conectați ștecherul la o priză cu împământare și porniți butonul PORNIT/OPRIT.
	Nu există apă în rezervorul de apă.	Umpleți rezervorul cu apă rece.
	Se formează prea mult calcar în rezervorul de apă.	Efectuați procedura de decalcificare.
Suportul filtrului prezintă scurgeri.	Supapa anti-picurare din suportul filtrului este obstrucționat de resturile de cafea măcinată.	Înlăturați obstrucția particulelor și curățați supapa anti-picurare.
Cafea măcinată în cana de cafea.	Fără filtru de cafea de hârtie în suportul filtrului.	Utilizați întotdeauna un nou filtru de hârtie în suportul filtrului când preparați cafeaua.

Спасибо, что выбрали изделие Electrolux. Для достижения наилучших результатов всегда используйте оригинальные принадлежности и запасные части Electrolux. Они разработаны специально для Вашего изделия. Это изделие разработано с учетом экологических требований. Для последующей утилизации на всех деталях из пластмассы имеется соответствующая маркировка.

На нашем веб-сайте вы сможете:

Найти рекомендации по использованию устройств и устранению неисправностей, а также сведения о техническом обслуживании:

www.electrolux.com

Зарегистрировать изделие для улучшения обслуживания:

www.electrolux.com/productregistration

Приобрести принадлежности и расходные материалы для своего прибора:

www.electrolux.com/shop

ПОДДЕРЖКА КЛИЕНТОВ И СЕРВИСНОЕ ОБСЛУЖИВАНИЕ

При обращении в сервисный центр следует иметь под рукой следующую информацию. Данная информация приведена на табличке с техническими данными. Модель, код изделия (PNC), серийный номер.

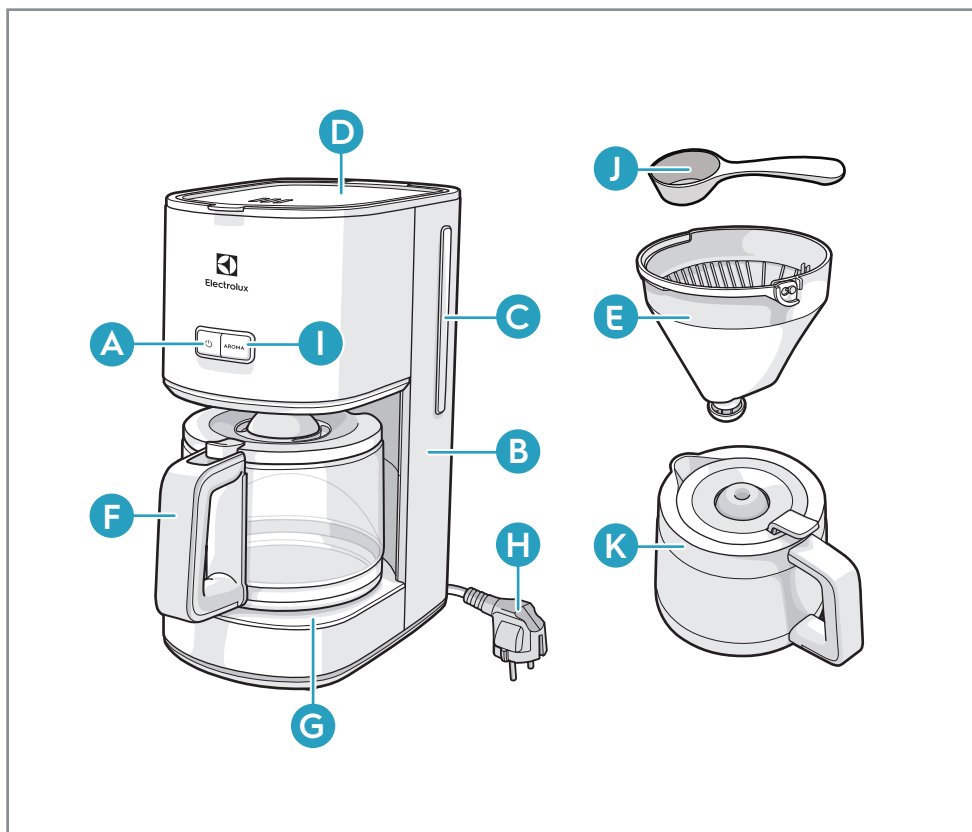
Внимание / Важные сведения по технике безопасности

Общая информация и полезные советы

Информация по охране окружающей среды

- GB
- HR
- CZ
- DK
- EE
- FI
- FR
- DE
- HU
- IT
- LV
- LT
- NO
- PL
- RO
- RU**
- SR
- SK
- SI
- SE
- TR
- UA

КОМПОНЕНТЫ



A Кнопка ВКЛ./ВЫКЛ. со световым индикатором питания

B Резервуар для воды

C Индикатор уровня воды

D Откидная крышка

E Холдер с клапаном защиты от капель

F Стекло́нный кофейный кувшин

G Нагревательная плита*

H Кабель питания и вилка

I Кнопка «Ароматность»

J Мерная ложка

K Термокувшин из нержавеющей стали*

*в зависимости от модели

НАЧАЛО РАБОТЫ

- 1 Установите машину на ровной поверхности. При первом подключении машины налейте в резервуар холодную воду. Включите машину кнопкой ВКЛ./ВЫКЛ. Прогоните полный резервуар воды через машину один-два раза в целях очистки, не используя бумажные фильтры и кофе.
- 2 **Варка кофе:** откройте крышку и наполните резервуар свежей холодной водой до желаемого уровня. Внутри резервуара для воды имеется индикатор уровня для 2-10 больших чашек / 3-15 маленьких чашек.
- 3 Вставьте бумажный фильтр в корзину для фильтра и насыпьте туда молотый кофе. Рядом с отметкой уровня воды имеется отметка рекомендуемого количества ложек кофе. Для кофе средней крепости достаточно одной мерной ложки (около 6-7 г) на чашку. Закройте крышку резервуара для воды и поставьте кувшин (вместе с крышкой) на нагревательную плиту.
- 4 Включите машину кнопкой ВКЛ./ВЫКЛ. Загорится световой индикатор питания, и горячая вода польется в фильтр. Когда вода перестанет литься, нагревательная плита будет поддерживать кофе горячим до тех пор, пока машина не будет выключена кнопкой ВКЛ./ВЫКЛ. Если машина не будет выключена вручную, функция предохранительного автоотключения выключит ее через 40 минут.
- 5 Клапан фильтра предотвращает попадание капель на нагревательную плиту при извлечении кувшина. В ходе кипения емкость не следует убирать более чем на 30 секунд, иначе фильтр переполнится.
- 6 Переключатель «Ароматность» продлевает время варки кофе для усиления его аромата; получается более крепкий кофе на меньшее количество чашек (обычно менее 6). Нажмите кнопку «Ароматность», и загорится значок ароматности.

УХОД И ОЧИСТКА

- 1 Выключите машину и извлеките вилку сетевого шнура из розетки.** Протрите все наружные поверхности влажной тряпкой. Кувшин для кофе (F) и крышка кувшина можно мыть в посудомоечной машине. **Никогда не используйте чистящие средства с едким покрытием или абразивные средства и никогда не погружайте машину в жидкость!**
- 2 Для очистки держателя фильтра (E)** поднимите ручку и извлеките держатель фильтра. Для очистки клапана фильтра тщательно поверните его несколько раз во время полоскания.
- 3 Накипь** рекомендуется удалять регулярно в зависимости от жесткости воды. Наполните резервуар водой и средством для удаления накипи в соответствии с инструкциями по эксплуатации продукта, а затем выполните действия 9 и 10.
- 4 Установите кувшин для кофе (F) с крышкой** на нагревательную плиту (G). Позвольте средству для удаления накипи подействовать примерно в течение 15 минут, а затем включите машину. Выключите ее, когда весь раствор пройдет через машину. При необходимости повторите процедуру удаления накипи.
- 5 Дайте машине поработать не менее двух раз в обыкновенной воде.** Затем тщательно ополосните кувшин для кофе (F), крышку кувшина и держатель фильтра (E) под проточной водой. Включите клапан фильтра несколько раз в процессе полоскания.

РЕКОМЕНДАЦИИ ПО БЕЗОПАСНОСТИ

Данный прибор не предназначен для эксплуатации лицами (в том числе детьми) с ограниченными физическими, сенсорными или умственными способностями или с недостаточным опытом или знаниями без присмотра лица, отвечающего за их безопасность, или получения от него соответствующих инструкций, позволяющих им безопасно эксплуатировать прибор.

Не оставляйте детей без присмотра с прибором.

Данный прибор может эксплуатироваться детьми старше 8 лет и лицами с ограниченными физическими, сенсорными или умственными способностями и с недостаточным опытом или знаниями только при условии нахождения под присмотром лица, отвечающего за их безопасность, или после получения соответствующих инструкций, позволяющих им безопасно эксплуатировать электроприбор и дающих им представление об опасности, сопряженной с его эксплуатацией. Дети не должны играть с прибором.

Очистка и доступное пользователю техническое обслуживание не должно производиться детьми без присмотра.

Допускается подключение прибора к сети электропитания с напряжением и частотой, которые соответствуют значениям, указанным на табличке с номинальными данными. Никогда не используйте и не поднимайте прибор, у которого: - поврежден сетевой кабель, - поврежден корпус. Прибор должен подключаться только к заземленным розеткам.

При необходимости должен использоваться удлинитель, рассчитанный на силу тока 10 А. В случае повреждения прибора или шнура питания во избежание несчастного случая они должны быть заменены изготовителем, специалистом авторизованного сервисного центра или специалистом с равнозначной квалификацией.

Прибор следует устанавливать только на плоской ровной поверхности.

Не оставляйте присоединенное к электросети устройство без присмотра.

Прибор следует выключать отсоединять от розетки после каждого использования, а также перед чисткой и профилактическим обслуживанием.

Устройство и аксессуары во время работы нагреваются. Используйте только специальные ручки и рукоятки. Дайте прибору остыть, прежде чем убирать его на хранение. Избегайте контакта сетевого кабеля с горячими частями прибора.

Не помещайте прибор в воду или какую-либо другую жидкость. Не превышайте максимальный объем наполнения, указанный на самом приборе. Не используйте и не устанавливайте прибор на горячей поверхности или около источника тепла.

Данный прибор предназначен для использования в бытовых и приближенных к ним условиях:

- в помещениях, служащих кухнями для обслуживающего персонала в магазинах, офисах и на других рабочих местах;
- в деревенских домах;
- для использования клиентами отелей, мотелей и других мест проживания;
- при размещении на условиях «проживание и завтрак».

Кофеварка не должна находиться в шкафу во время работы.

Для адаптации прибора к сети 50 Гц или 60 Гц не требуется никаких действий. Прибор адаптируется самостоятельно.

НЕИСПРАВНОСТЬ ВОЗМОЖНАЯ ПРИЧИНА СПОСОБ УСТРАНЕНИЯ УТИЛИЗАЦИЯ

Материалы с данным символом следует сдавать на переработку. Разложите элементы упаковки в соответствующие контейнеры для сбора вторичного сырья. Принимая участие в переработке старого электробытового оборудования, вы помогаете защитить окружающую среду и здоровье человека.



Данный символ на изделии означает, что оно содержит батарею, которую запрещается выбрасывать вместе с бытовым мусором. Данный символ на изделии или его упаковке указывает, что изделие нельзя утилизировать как обычные бытовые отходы. Для вторичной переработки изделия просим отнести его в официальный пункт сбора или в сервисный центр Electrolux, где батарея и электрические компоненты будут извлечены и переработаны безопасным и профессиональным образом. Соблюдайте действующие в вашей стране правила раздельного сбора электроприборов и аккумуляторных батарей.

Компания Electrolux оставляет за собой право вносить изменения в товары, информацию и характеристики без уведомления.

ПОИСК И УСТРАНЕНИЕ НЕИСПРАВНОСТЕЙ

Симптомы	Возможные причины	Решения
Кофе не заваривается.	Электропитание не подключено или переключатель ВКЛ/ВЫКЛ не переведен в нужное положение.	Вставьте вилку сетевого шнура в заземленную розетку и включите переключатель ВКЛ/ВЫКЛ.
	В резервуаре отсутствует вода.	Заполните резервуар холодной водой.
	Образуется слишком много накипи в емкости для воды.	Удалите накипь.
Утечка держателя фильтра.	Клапан защиты от капель в держателе фильтра засоряется остатками кофейного порошка.	Удалите посторонние частицы и очистите клапан защиты от капель.
В кувшине остается кофейный порошок.	В держателе фильтра нет бумажного фильтра.	Заваривая кофе, всегда вставляйте в держатель фильтра новый бумажный фильтр.

Hvala što ste odabrali Electrolux proizvod. Da biste osigurali najbolje rezultate, uvek koristite originalni Electrolux pribor i rezervne delove. Taj pribor je posebno dizajniran za vaš proizvod. Ovaj proizvod je konstruisan sa ekologijom u vidu. Svi plastični delovi su označeni u svrhu recikliranja.

Visit our website to:

Obezbedite savete u vezi sa korišćenjem, brošure, rešenja za probleme, informacije o servisiranju:

www.electrolux.com

Registrujte svoj proizvod radi bolje usluge:

www.electrolux.com/productregistration

Kupite pribor i potrošni materijal za svoj uređaj:

www.electrolux.com/shop

BRIGA O KORISNIKU I SERVISIRANJE

Prilikom obraćanja servisnoj službi, uverite se su vam na raspolaganju sledeći podaci. Informacije se nalaze na pločici sa tehničkim karakteristikama.

Model, broj proizvoda (PNC), serijski broj.

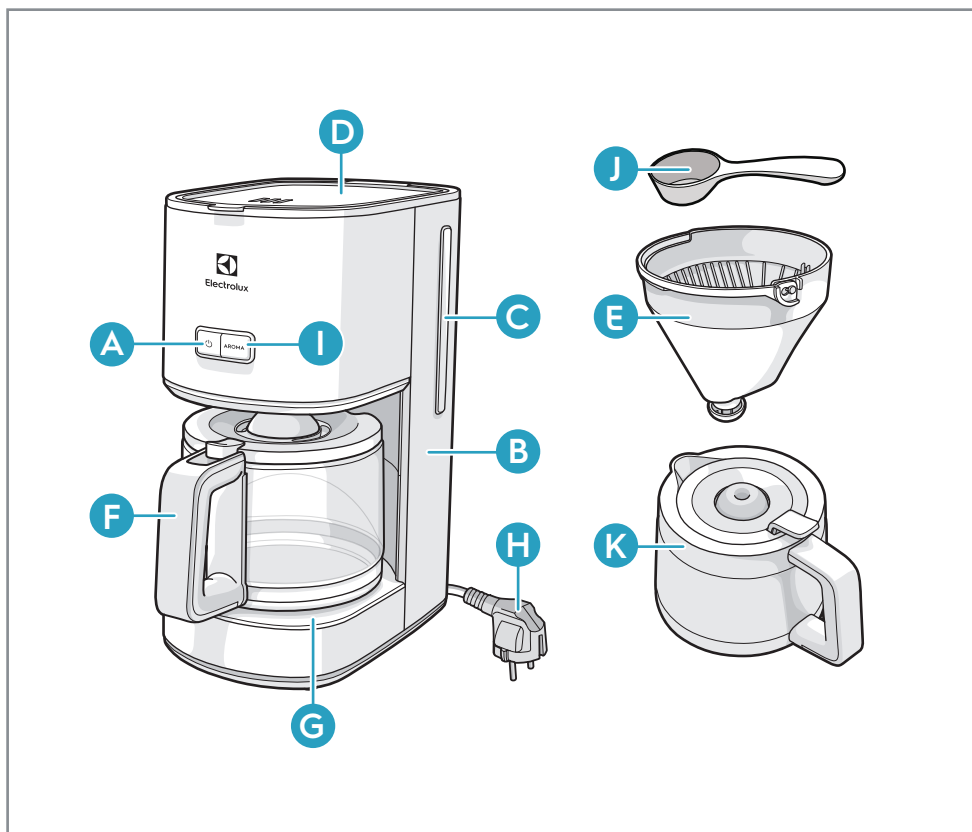
Upozorenje/oprez - uputstva o bezbednosti

Opšte informacije i saveti

Informacije o zaštiti životne sredine

GB
HR
CZ
DK
EE
FI
FR
DE
HU
IT
LV
LT
NO
PL
RO
RU
SR
SK
SI
SE
TR
UA

KOMPONENTE



- A** Prekidač za UKLJUČENJE/ISKLJUČENJE sa indikacionom lampicom napajanja
- B** Rezervoar za vodu
- C** Indikator nivoa vode
- D** Poklopac sa šarkom
- E** Držač filtera sa ventilom protiv kapanja
- F** Stakleni bokal za kafu
- G** Ploča za grejanje
- H** Kabl za napajanje i utikač
- I** Dugme za aromu
- J** Merna kašičica
- K** Termički bokal od nerđajućeg čelika*

*u zavisnosti od modela

PRVI KORACI

- 1 Stavite uređaj na ravnu površinu. Kada uključujete aparat po prvi put, napunite posudu hladnom vodom. Uključite aparat prekidačem za UKLJUČENJE/ISKLJUČENJE. Dopustite da puna posuda sa vodom prođe kroz aparat jednom ili dvaput kako bi ga očistila, bez upotrebe papirnog filtera ili kafe.
- 2 **Pravljenje kafe:** otvorite poklopac i napunite posudu za vodu svežom hladnom vodom do željenog nivoa. Unutar posude za vodu postoji indikator nivoa vode za 2-10 velikih šolja / 3-15 malih šolja.
- 3 Stavite papirni filter u korpu filtera i napunite ga mlevenom kafom. Pored merila za vodu postoji merilo za preporučeni broj kašičica kafe. Za kafu srednje jačine, jedna merna kašičica (pribl. 6-7 g) po šolji je dovoljna. Zatvorite poklopac posude za vodu i stavite bokal (zajedno sa poklopcem) na grejnu ploču.
- 4 Uključite aparat prekidačem za UKLJUČENJE/ISKLJUČENJE. Uključiće se indikaciona lampica napajanja i vruća voda će poteći u filter. Kada voda prestane da teče, grejna ploča održava toplotu kafe sve dok se mašina ne isključi prekidačem za UKLJUČENJE/ISKLJUČENJE. Ako se aparat ne isključi ručno, sigurnosna funkcija automatskog isključenja će ga isključiti nakon 40 minuta.
- 5 Ako se bokal ukloni, ventil filtera sprečava da kafa kaplje na grejnu ploču. Prilikom vrenja, bokal se ne sme ukloniti duže od 30 sekundi ili će doći do prelivanja filtera.
- 6 Selektor za aromu produžuje vreme kuvanja kako bi na najveću meru uvećao izvlačenje arome i kod manjeg broja šolja ostvario jaču kafu (obično manje od 6). Pritisnite taster za aromu i uključiće se ikonica arome.

NEGA I ČIŠĆENJE

- 1 Isključite aparat i izvadite kabl za napajanje iz struje.** Prebrišite sve spoljašnje površine vlažnom krpom. Posuda za kafu (F) i poklopac posude mogu da se peru u mašini za pranje sudova. **Nikada nemojte da koristite kaustična ili abrazivna sredstva za čišćenje i nikada ne potapajte aparat u vodu!**
- 2 Da biste očistili držač filtera (E),** podignite ručku i izvadite držač filtera. Da biste detaljno očistili ventil filtera, rotirajte ga nekoliko puta pri ispiranju.
- 3 Preporučuje se redovna dekalifikacija,** u zavisnosti od tvrdoće vode. Napunite rezervoar vodom i sredstvom za dekalifikaciju prema uputstvima, a zatim pratite korake 9 i 10.
- 4 Postavite posudu za kafu (F) sa poklopcem** na ploču za zagrevanje (G). Sačekajte da sredstvo za dekalifikaciju počne da deluje, nekih 15 minuta, a zatim uključite aparat. Isključite aparat kada rastvor završi sa delovanjem. Ako je neophodno, ponovite proces dekalifikacije.
- 5 Neka aparat radi samo sa vodom najmanje dva puta.** Zatim tekućom vodom temeljno isperite posudu za kafu (F), poklopac posude i držač filtera (E) i više puta aktivirajte ventil filtera tokom procesa ispiranja.

SIGURNOSNI SAVETI

Ovaj aparat ne treba da koriste osobe (uključujući decu) sa smanjenim fizičkim, senzornim ili mentalnim sposobnostima ili sa nedostatkom iskustva i znanja, osim ako ih kod upotrebe aparata ne nadgleda ili savetuje osoba koja je odgovorna za njihovu bezbednost.

Deca moraju da budu pod nadzorom kako se ne bi igrala aparatom.

Ovaj aparat mogu da koriste deca koja imaju 8 godina i više i osobe sa smanjenim fizičkim, senzornim ili mentalnim sposobnostima ili sa nedostatkom iskustva i znanja, ako prilikom upotrebe aparata imaju nadzor ili dobijaju savete kako da koriste aparat na bezbedan način i razumeju šta sve može da bude opasno. Deca ne smeju da se igraju aparatom.

Čišćenje i korisničko održavanje ne smeju da obavljaju deca bez nadzora.

Uređaj sme da se priključi samo na električnu instalaciju čiji su napon i frekvencija u skladu sa specifikacijama nasvedenim na pločici sa tehničkim karakteristikama! Nikada nemojte da koristite ili podižete uređaj ako je – kabl za napajanje oštećen, – kućište oštećeno. Uređaj može biti priključen samo na utičnicu sa uzemljenjem.

GB Ukoliko je potrebno, može se koristiti produžni kabl koji odgovara 10 A.
HR Ukoliko je uređaj ili kabl za napajanje oštećen, njega mora da zameni
CZ proizvođač ili njegova servisna služba ili lica slične kvalifikacije, kako bi se
izbegla opasnost.

DK Uređaj uvek postavite na ravnu, stabilnu površinu.

EE Nemojte nikada ostavljati uređaj bez nadzora dok je povezan na strujuno
FI napajanje.

FR Uređaj mora da se isključi a mrežni utikač izvuče svaki put nakon upotrebe,
DE pre čišćenja i održavanja.

HU Uređaj i pribor postaju vrući tokom rada. Koristite samo namenske ručice i
IT komandnu dugmad. Ostavite da se ohladi pre odlaganja. Kabl za napajanje
LV ne sme da dođe u kontakt ni sa jednim vrućim delom uređaja.

LT Ne potapajte uređaj u vodu ili neku drugu tečnost. Nemojte da sipate više od
NO maksimalne zapremine punjenja označene na uređaju. Nemojte da koristite
ili ostavljate uređaj na vruću površinu ili blizu izvora toplote.

PL Aparat je namenjen za upotrebu u domaćinstvu i sličnim okruženjima:
RO - u opremljenim kuhinjskim prostorima u prodavnicama, kancelarijama i
RU drugim radnim okruženjima;
SR - u seoskim kućama;
SK - za klijente u hotelima, motelima i drugim stambenim okruženjima;
SI - u objektima za noćenje sa doručkom.

SE Aparat za pravljenje kafe se ne sme stavljati na ormarić tokom korišćenja.

TR Nije potrebna nikakva radnja za podešavanje proizvoda na 50 Hz ili 60 Hz.
UA Proizvod će se sam podesiti.

REŠENJE MOGUĆEG UZROKA PROBLEMA

ОДЛАГАЊЕ Reciklirajte materijale sa simbolom. Stavite pakovanje u za to predviđene kontejnere radi recikliranja. Pomozite u zaštiti životne sredine i ljudskog zdravlja kao i u recikliranju otpadnog materijala od elektronskih i električnih uređaja.



Ovaj simbol na proizvodu ukazuje na to da ovaj proizvod sadrži bateriju koja se ne sme odlagati sa običnim kućnim otpadom. Ovaj simbol na proizvodu ili na pakovanju ukazuje na to da se proizvod ne sme tretirati kao kućni otpad. Da biste reciklirali svoj proizvod, odnesite ga na zvanično mesto prikupljanja ili u servisni centar kompanije Electrolux, koji može na bezbedan i profesionalan način da ukloni i reciklira bateriju i električne delove. Sledite pravila vaše zemlje za odvojeno prikupljanje električnih proizvoda i punjivih baterija.

Electrolux zadržava pravo da promeni proizvode, informacije i specifikacije bez najave..

REŠAVANJE PROBLEMA

Simptomi	Mogući uzroci	Rešenja
Kafa se ne kuva.	Napajanje nije povezano ili nije uključen prekidač za uključivanje/isključivanje.	Uključite utikač napajanja u utičnicu sa uzemljenjem i uključite prekidač za uključivanje/isključivanje.
	Nema vode u rezervoaru za vodu.	Napunite rezervoar za vodu hladnom vodom.
	Previše kamenca se formiralo u rezervoaru za vodu.	Obavite proces dekalifikacije.
Držač filtera propušta tečnost.	Ventil protiv curenja u držaču filtera je zapušten ostacima kafe.	Uklonite čestice koje su zapušile ventil i očistite ventil protiv curenja.
U posudi za kafu ima mlevene kafe.	Nema papirnog filtera za kafu u držaču filtera.	Uvek koristite novi papirni filter za kafu kada kuvate kafu.

GB
HR
CZ
DK
EE
FI
FR
DE
HU
IT
LV
LT
NO
PL
RO
RU
SR
SK
SI
SE
TR
UA

Ďakujeme, že ste si vybrali výrobok značky Electrolux V záujme najlepších výsledkov používajte vždy originálne príslušenstvo a náhradné diely Electrolux. Boli navrhnuté špeciálne pre váš výrobok. Tento výrobok je navrhnutý so zreteľom na životné prostredie. Všetky umelohmotné súčiastky sú označené na recykláciu.

Navštívte našu stránku, kde nájdete:

tipy na používanie, brožúry, riešenia problémov a informácie o údržbe:

www.electrolux.com

Zaregistrujte si svoj spotrebič a využívajte ešte lepší servis:

www.electrolux.com/productregistration

Príslušenstvo a spotrebný tovar pre váš spotrebič kúpíte na stránke:

www.electrolux.com/shop

STAROSTLIVOSŤ A SLUŽBY ZÁKAZNÍKOM

Keď budete kontaktovať servis, nezabudnite si pripraviť tieto údaje.

Tieto informácie nájdete na typovom štítku. model, číslo výrobku, sériové číslo.

Výstraha/upozornenie – bezpečnostné pokyny

Všeobecné informácie a tipy

Ochrana životného prostredia

SÚČASTI



- A** Vypínač s indikátorom napájania
- B** Zásobník na vodu
- C** Indikátor hladiny vody
- D** Výklopné veko
- E** Držiak filtra s protiodkvapkávacím ventilom
- F** Sklená kanvica na kávu
- G** Ohrevná platňa*
- H** Napájací kábel a zástrčka
- I** Tlačidlo arómy
- J** Odmerka
- K** Termokanvica z nehrdzavejúcej ocele*

*v závislosti od modelu

ZAČÍNAME

- 1 Prístroj umiestnite na rovný povrch. Pred prvým použitím prístroja naplňte zásobník na vodu studenou vodou. Spustíte prístroj vypínačom. Nechajte celý obsah zásobníka raz alebo dvakrát prejsť prístrojom bez použitia papierového filtra alebo kávy, aby sa vyčistil.
- 2 **Príprava kávy:** otvorte veko a naplňte zásobník na vodu čerstvou studenou vodou až po požadovanú úroveň. V zásobníku na vodu sa nachádza ukazovateľ hladiny vody na 2-10 veľkých šálok alebo 3-15 malých šálok.
- 3 Vložte papierový filter do držiaka filtra a naplňte ho zomletou kávou. Vedľa stupnice na vodu je stupnica na odporúčaný odmeriek kávy. Na stredne silnú kávu postačuje jedna odmerka (cca 6 – 7 g) na jednu šálku. Zatvorte veko zásobníka na vodu a položte kanvicu (aj s vekom) na ohrevnú platničku.
- 4 Stlačením vypínača spustíte prístroj. Indikátor napájania sa rozsvieti a do filtra bude vtekať horúca voda. Keď voda prestane tiecť, udrží ohrevná platňa kávu horúcu, kým prístroj nevypnete vypínačom. Ak sa prístroj nevypne manuálne, vypne ho funkcia bezpečnostného automatického vypnutia po 40 minútach.
- 5 Ak vyberiete kanvicu, zabráni ventil filtra kvapkaniu kávy na ohrevnú platňu. Počas prípravy kávy môžete kanvicu vybrať až po 30 sekundách. Inak filter pretečie.
- 6 Tlačidlo voľby arómy predlžuje čas varenia na dosiahnutie maximálnej chute a arómy kávy a výsledkom je silnejšia káva pre menší počet šálok (zvyčajne menej ako 6). Po stlačení tlačidla arómy sa rozsvieti ikona arómy.

ČISTENIE A STAROSTLIVOSŤ

- 1 Spotrebič vypnite a odpojte od napájania.** Všetky vonkajšie povrchy utrite navlhčenou handričkou. Nádobu na kávu (F) a veko kávovaru sú vhodné do umývačky riadu. **Nikdy nepoužívajte žieravé ani abrazívne čistiace prostriedky a nikdy neponárajte spotrebič do kvapaliny!**
- 2 Pri čistení držiaka filtra (E)** zdvihnite rúčku a vyberte držiak filtra. Ventil filtra dôkladne vyčistite tak, že ho pri preplachovaní niekoľkokrát otočíte.
- 3 Odporúčame pravidelne odváňovať** v závislosti od tvrdosti vody. Naplňte nádržku vodou a odváňovačom podľa pokynov na výrobu a postupujte podľa krokov 9 a 10.
- 4 Nádobu na kávu (F) s nasadeným vekom položte na** ohrievaciu platňu (G). Odváňovač nechajte pôsobiť asi 15 minút, potom spotrebič zapnite. Vypnite ho, keď roztok prestane tiecť cez prístroj. Podľa potreby odvápnenie zopakujte.
- 5 Spotrebič nechajte najmenej dvakrát bežať naplnený čistou vodou.** Nádobu na kávu (F), veko a držiak filtra (E) dôkladne opláchnite pod tečúcou vodou. Opakovane aktivujte ventil filtra pri preplachovaní.

BEZPEČNOSTNÉ ODPORÚČANIA

Tento spotrebič by nemali používať osoby (vrátane detí) so zníženými fyzickými, zmyslovými alebo duševnými schopnosťami alebo s nedostatkom skúseností a znalostí, pokiaľ nie sú pod dohľadom zodpovednej osoby, alebo od takejto osoby nedostali pokyny týkajúce sa správneho používania spotrebiča.

Deti musia byť pod dozorom, aby sa zabezpečilo, že sa nehrajú so spotrebičom.

Tento spotrebič môžu používať deti staršie ako 8 rokov a osoby so zníženými fyzickými, zmyslovými alebo psychickými schopnosťami alebo nedostatkom skúseností a znalostí, iba ak sú pod dozorom inej osoby, alebo ak boli inou osobou poučené o bezpečnom používaní spotrebiča a ak rozumejú prípadným rizikám. Deti sa nesmú hrať so spotrebičom.

Deti nesmú vykonávať čistenie a údržbu bez dozoru.

Spotrebič je možné zapojiť len do zdroja, ktorý má napätie a frekvenciu zhodné so špecifikáciami uvedenými na typovom štítku! Nikdy nepoužívajte ani nezdvíhajte zariadenie, ak – je poškodená napájacia šnúra, – je poškodený kryt. Spotrebič sa smie zapájať len do uzemnenej zásuvky.

GB V prípade potreby je možné použiť 10 A predlžovací kábel. Ak je spotrebič
HR alebo napájací kábel poškodený, musí ho vymeniť výrobca, jeho servisný
CZ zástupca alebo podobne kvalifikovaná osoba, aby sa predišlo
nebezpečenstvu.

DK Spotrebič vždy klad'ite na rovný povrch.

EE Spotrebič, ktorý je zapojený do elektrickej siete, nikdy neponechávajte bez
FI dozoru.

FR Po každom použití, pred čistením a údržbou sa spotrebič musí vypnúť a
DE sieťová zástrčka vytiahnuť.

HU Spotrebič a príslušenstvo sa počas používania zahrejú. Používajte len určené
IT rukaväte a gombíky. Pred opätovným spustením alebo uskladnením nechajte
LV spotrebič vychladnúť. Sieťový kábel sa nesmie dostať do kontaktu so žiadnou
LT horúcou časťou spotrebiča.

NO Spotrebič neponárajte do vody ani do inej tekutiny. Neprekračujte maximálny
PL objem naplnenia, ktorý je označený na spotrebiči. Spotrebič nepoužívajte na
RO horúcom povrchu ani v blízkosti zdroja tepla a ani ho neumiestňujte na takéto
miesto.

RU Spotrebič je určený na používanie v domácnostiach a podobných priestoroch,
ako sú napríklad:

- kuchynky pre zamestnancov v obchodoch, kanceláriách a iných pracovných priestoroch,
- vidiecke domy,
- priestory určené pre klientov v hoteloch, motelloch a iných typoch ubytovacích zariadení,
- ubytovacie zariadenia, ktoré poskytujú raňajky.

TR Kávovar nesmie byť počas používania umiestnený vo vnútri skrinky.

UA Na prispôsobenie výrobku na 50 alebo 60 Hz nie je potrebné žiadne opatrenie.

Výrobok sa nastaví sám.

PROBLÉM MOŽNÁ PRÍČINA RIEŠENIE LIKVIDÁCIA

Materiály označené symbolom odovzdajte na recykláciu. Obal vyhod'te do príslušného kontajnera na recykláciu. Chráňte životné prostredie a zdravie ľudí a recyklujte odpad z elektrických a elektronických spotrebičov.



Symbol na výrobku označuje, že tento výrobok obsahuje batériu, ktorú nie je dovolené likvidovať s bežným domovým odpadom. Tento symbol na výrobku alebo na balení označuje, že výrobok nie je dovolené likvidovať s bežným domovým odpadom. Postarajte sa o recykláciu výrobku a odneste ho do oficiálnej zberne recyklovateľného odpadu alebo do servisného strediska spoločnosti Electrolux, kde vedia, ako bezpečne a odborne odstrániť a recyklovať batériu a elektrické súčiastky. Riad'te sa príslušnými predpismi, ktoré sa vzťahujú na zber elektrických výrobkov a nabitelných batérií/akumulátorov.

Spoločnosť Electrolux si vyhradzuje právo zmeniť výrobky, informácie a špecifikácie bez oznámenia.

RIEŠENIE PROBLÉMOV

Príznyaky	Možné príčiny	Riešenia
Káva sa nevarí.	Spotrebič nie je pripojený k napájaniu alebo vypínač nie je zapnutý.	Sieťovú zástrčku pripojte do uzemnenej zásuvky a zapnite vypínač.
	V nádržke na vodu nie je voda.	Naplnite nádržku na vodu studenou vodou.
	V nádržke na vodu sa tvorí príliš veľa vodného kameňa.	Odvápnite spotrebič.
Držáč filtra curi.	Zvyšky mletej kávy blokujú ventil proti kvapkaniu v držiaku filtra.	Odstráňte upchávajúce častice a vyčistite ventil proti kvapkaniu.
Usadená mletá káva v nádobe na kávu.	V držiaku filtra nie je papierový filter na kávu.	Pri príprave kávy vždy používajte nový papierový filter na kávu v držiaku filtra.

GB Hvala, ker ste izbrali izdelek Electrolux. Da bi zagotovili najboljše rezultate, vedno uporabljajte originalno Electroluxovo dodatno opremo in nadomestne dele. Zasnovani so posebej za vaš izdelek. Ta izdelek je zasnovan z mislijo na okolje. Vsi plastični deli so označeni za recikliranje.

HR
CZ
DK **Obiščite naše spletno mesto, da:**

EE Pridobite nasvete o uporabi, brošure, nasvete o odpravljanju težav, servisne informacije:

FI **www.electrolux.com**

FR Zaregistrujte si vaš spotřebič pro získání lepších možností servisu na webové stránce:

DE **www.electrolux.com/productregistration**

HU Kupite dodatke in potrošni material za svojo napravo:

www.electrolux.com/shop

IT **POMOČ STRANKAM IN SERVIS**

LV Ko stopite v stik s servisom, zagotovite, da imate na voljo naslednje podatke. Podatke najdete na ploščici za tehnične navedbe. Model, številko izdelka, serijsko številko.

NO Opozorilo / Pozor - Varnostna navodila

PL Splošne informacije in nasveti

RO Skrb za okolje

RU

SE

SR

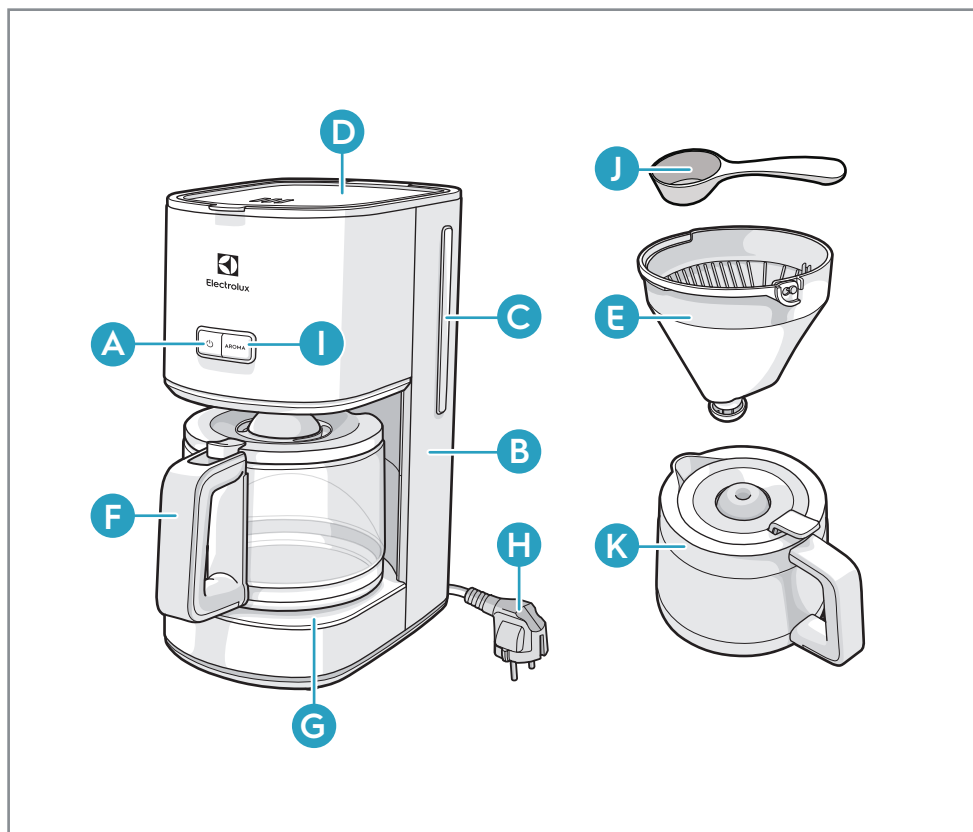
SK

SI

TR

UA

SESTAVNI DELI



A Stikalo za vklop/izklop s kontrolno lučko delovanja

B Posoda za vodo

C Indikator ravni vode

D Pokrov na tečajju

E Držalo za filter z ventilom proti kapljanju

F Stekleni kavni vrč

G Grelna plošča

H Napajalni kabel in vtič

I Tipka za aromo

J Merilna žlica

K Termo vrč iz nerjavnega jekla*

*odvisno od modela

ZA ZAČETEK

- 1** Napravo postavite na ravno površino. Pri prvi uporabi naprave, napolnite rezervoar s hladno vodo. Vključite napravo s tipko za VKLOP/IZKLOP. Pustite, da gre polni rezervoar vode enkrat ali dvakrat skozi napravo, da jo očisti, brez uporabe papirnatega filtra ali kave.
- 2 Priprava kave:** odprite pokrov in napolnite rezervoar za vodo s svežo hladno vodo do zelene ravni. V posodi za vodo je kazalo ravni vode za 2-10 velikih skodelic / 3-15 malih skodelic.
- 3** V košarico vstavite papirni filter in ga napolnite z mleto kavo. Poleg merilnika vode je merilec priporočenega števila žlic kave. Za srednje močno kavo zadostuje ena merilna žlica (približno 6-7 g) na skodelico. Zaprite pokrov posode za vodo in postavite vrček (skupaj s pokrovom) na ploščo za ogrevanje.
- 4** Vključite napravo s tipko za VKLOP/IZKLOP. Na indikatorju se bo zasvetila lučka, in v filter se bo vlila vroča voda. Ko bo voda prenehala teči, bo grelna plošča ohranjala kavo vročo, dokler naprave ne boste izklopili s stikalom VKLOP/IZKLOP. Če naprave ne boste izklopili ročno, bo varnostna funkcija samodejno izklopila napravo po 40 minutah.
- 5** Ko odstranite vrč, ventil na filtru preprečuje, da bi kava kapljala na grelno ploščo. Med vretjem vrča ne smete vzeti proč za več kot 30 sekund, sicer se kava iz filtra prelije.
- 6** Aroma Selector podaljša čas kuhanja kave z namenom povečanja ekstrakcije okusa, in tako dobite močnejšo kavo za manjše število skodelic (običajno manj kot 6). Pritisnite gumb Aroma in vklopila se bo ikona za aromo.

VZDRŽEVANJE IN ČIŠČENJE

- 1 Napravo izključite in napajalni kabel izvlecite iz vtičnice.** Vse zunanje površine obrišite z vlažno krpo. Vrč za kavo (F) in njegov pokrov sta primerna za pranje v pomivalnem stroju. **Nikoli ne uporabljajte jedkih ali abrazivnih čistilnih sredstev in naprave nikoli ne potopite v tekočino!**
- 2 Za čiščenje držala filtra (E)** ročaj dvignite in odstranite držalo filtra. Za učinkovito čiščenje ventila filtra ga med izpiranjem večkrat zavrtite.
- 3 Priporoča se redna dekalcikacija** glede na trdoto vode. Rezervoar in dekalcikator napolnite z vodo skladno z navodili izdelka, nato sledite korakoma 9 in 10.
- 4 Vrč za vodo (F) s pokrovom postavite na grelno ploščo (G).** Pustite, da dekalcikator učinkuje približno 15 minut, nato napravo vključite. Napravo izključite, ko bo raztopina prenehala teči skozi. Po potrebi postopek dekalcikacije ponovite.
- 5 Pustite, da naprava vsaj dvakrat izvede cikel z vodo iz pipe.** Nato kavni vrč (F), pokrov vrča in držalo filtra (E) temeljito izperite pod tekočo vodo ter med izpiranjem večkrat aktivirajte ventil filtra.

VARNOSTNI NASVET

Naprave naj ne uporabljajo osebe (vključno z otroki) z zmanjšanimi telesnimi, čutnimi ali razumskimi sposobnostmi ali s pomanjkanjem izkušenj ter znanja, razen če je oseba, ki je odgovorna za njihovo varnost, zagotovila nadzor oz. jih natančno seznanila z uporabo naprave.

Zagotovite ustrezen nadzor otrok in preprečite igranje z napravo.

To napravo lahko uporabljajo otroci od osmega leta naprej ter osebe z zmanjšanimi telesnimi, čutnimi ali razumskimi sposobnostmi ali s pomanjkanjem izkušenj ter znanja le pod nadzorom ali če so dobili ustrezna navodila glede varne uporabe naprave in če se zavedajo nevarnosti, ki obstajajo. Otroci se ne smejo igrati z napravo.

Čiščenja in uporabniškega vzdrževanja ne smejo izvajati otroci brez nadzora.

Napravo lahko priključite samo na električno napajanje, katerega napetost in frekvenca ustrezata podatkom na ploščici s tehničnimi lastnostmi. Naprave ne uporabljajte in ne dvigujte, če sta poškodovana električni kabel ali ohišje. Napravo priključite le v ozemljeno vtičnico.

GB Po potrebi lahko uporabite kabelski podaljšek, primeren za 10 A. Če sta
HR naprava ali električni kabel poškodovana, ju mora zamenjati proizvajalec,
CZ njegov serviser ali druga usposobljena oseba, da se izognete nevarnosti.

DK Napravo zmeraj namestite na plosko in vodoravno površino.

EE Naprave nikoli ne pustite nenadzorovane, ko je priključena na električno
FI omrežje.

FR Naprava mora biti izključena in električni kabel izvlečen iz vtičnice po vsaki
DE uporabi, pred čiščenjem in vzdrževanjem.

HU Naprava in dodatki med delovanjem postanejo vroči. Uporabite le označena
IT držala in gumbje. Pred ponovnim zagonom ali hrambo naj se ohladi. Električni
LV kabel ne sme priti v stik z vročimi deli naprave.

LT Naprave ne potaplajte v vodo ali druge tekočine. Ne prekoračite največje
NO količine, ki je navedena na napravi. Naprave ne postavljajte oz. uporabljajte
PL na vročih površinah ali blizu virov vročine.

RO Ta naprava je namenjena uporabi v gospodinjstvu in podobni vrsti uporabe,
RU npr.:

- kuhinjah za zaposlene v trgovinah, pisarnah in drugih delovnih okoljih,
- kmečkih hišah,
- s strani gostov v hotelih, motelih in drugih stanovanjskih okoljih,
- kjer nudijo prenočišča z zajtrkom.

SK Kavnega aparata ne smete postaviti v omaro, če je naprava še vedno v
SI uporabi.

SE Naprave ni treba prilagajati na 50 ali 60 Hz.
TR Prilagoditev se bo izvedla sama.
UA

TEŽAVA MOŽNI VZROK REŠITEV ODSTRANJEVANJE

Reciklirajte materiale, ki jih označuje simbol. Embalažo odložite v ustrezne zabojnike za reciklažo. Pomagajte zaščititi okolje in zdravje ljudi ter reciklirati odpadke električnih in elektronskih naprav.



Ta simbol na izdelku označuje, da ta izdelek vsebuje baterijo, ki se ne sme odlagati skupaj z običajnimi gospodinjstskimi odpadki. Ta simbol na izdelku ali na njegovi embalaži označuje, da z izdelkom ni dovoljeno ravnati kot z običajnimi gospodinjstskimi odpadki. Za reciklažo vašega izdelka vas prosimo, da ga odnesete na uradno zbirno mesto ali v Electroluxov servisni center, da lahko odstranijo in reciklirajo baterijo ter električne dele na varen in profesionalen način. Upoštevajte pravila svoje države za ločeno zbiranje električnih izdelkov in baterij za ponovno polnjenje.

Electrolux si pridržuje pravico, da brez predhodnega obvestila spremeni izdelke, informacije in specifikacije.

ODPRAVLJANJE TEŽAV

Simptomi	Možni vzroki	Rešitve
Kava se ne kuha.	Električno napajanje ni priključeno ali stikalo VKLOP/ IZKLOP (ON/OFF) ni vključeno.	Priključite napajalni vtič v ozemljeno stensko vtičnico in vključite stikalo za VKLOP/ IZKLOP (ON/OFF).
	V posodi za vodo ni vode.	Posodo za vodo napolnite s hladno vodo.
	V posodi za vodo je nastalo preveč vodnega kamna.	Izvedite dekalcifikacijo.
Držalo filtra pušča.	Ventil proti kapljanju v držalu filtra je zamašen z ostankom kavnega prahu.	Odstranite delce in očistite ventil proti puščanju.
V kavnem vrču je kavni prah.	V držalu za filter ni papirnatega filtra.	Ko pripravljate kavo, vedno namestite nov papirnati kavni filter v držalo za filter.

Tack för att du valt en produkt från Electrolux. Bästa resultat får du med originaltillbehör och reservdelar från Electrolux. De har utvecklats särskilt för din produkt. Denna produkt är utformad med miljön i åtanke. Alla plastdelar är markerade för återvinningssyften.

Besök vår webbplats för att:

Få användningsråd, broschyrer, felsökningshjälp och serviceinformation:

www.electrolux.com

Registrera din produkt för bättre service:

www.electrolux.com/productregistration

Köpa tillbehör och förbrukningsvaror för din produkt:

www.electrolux.com/shop

KUNDTJÄNST OCH SERVICE

Ha följande uppgifter till hands när du kontaktar serviceavdelningen.

Informationen står på märkplåten. Modell, PNC, serienummer.

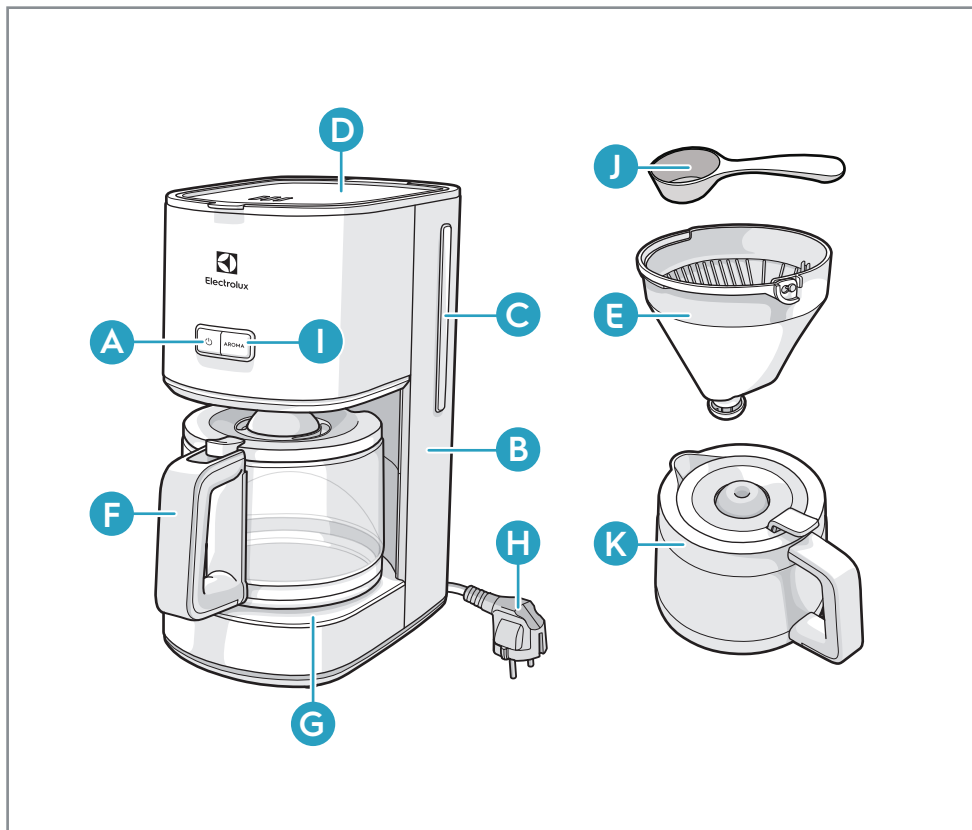
Varning / säkerhetsföreskrifter

Allmän information och tips

Miljöinformation

GB
HR
CZ
DK
EE
FI
FR
DE
HU
IT
LV
LT
NO
PL
RO
RU
SR
SK
SI
SE
TR
UA

KOMPONENTER



A ON/OFF-strömbrytare med strömindikatorlampa

B Vattenbehållare

C Vattennivåmätare

D Lock med gångjärn

E Filterhållare med antidroppventil

F Kaffekanna i glas

G Varmhållningplatta*

H Elsladd och kontakt

I Aromknapp

J Mätsked

K Termos i rostfritt stål*

*beroende på modell

SÄTT IGÅNG

- 1 Placera produkten på en plan yta. När du sätter på produkten för första gången, fyll behållaren med kallt vatten. Starta produkten med ON/OFF-brytaren. Låt en full tank med vatten passera genom produkten en eller två gånger för att rengöra den utan att använda pappersfilter eller kaffe.
- 2 **Brygga kaffe:** öppna locket och fyll vattentanken med kallt vatten upp till önskad nivå. Det finns en vattennivåindikator för 2-10 stora koppar / 3-15 små koppar i vattentanken.
- 3 Sätt i pappersfilter i filterbehållaren och fyll det med malet kaffe. Det finns en mätare för rekommenderat antal skedar kaffe bredvid vattenmätaren. För kaffe med medelstyrka räcker en måttsked (ca 6-7 g) per kopp. Stäng vattentankens lock och placera kannan (komplett med locket) på värmeplattan.
- 4 Sätt på produkten med ON/OFF-brytaren. Strömindikatorn tänds och varmt vatten kommer att rinna ner i filtret. När vattnet slutat rinna håller värmeplattan kaffet varmt tills maskinen stängs av med ON/OFF-knappen. Om maskinen inte stängs av manuellt kommer den automatiska säkerhetsfunktionen att stänga av den efter 40 minuter.
- 5 Om kannan tas bort kommer filterventilen att förhindra att kaffe droppar på värmeplattan. När det kokar får man inte ta bort kannan längre än 30 sekunder, annars finns risk att filtret svämjar över.
- 6 Aromväljaren förlänger bryggningsstiden för att maximera extraktionen av smaken och få ett starkare kaffe för ett mindre antal koppar (normalt färre än 6). Tryck på Arom-knappen så tänds ikonen för Arom.

RENGÖRING OCH UNDERHÅLL

- 1 Stäng av maskinen och dra ur nätsladden.** Torka av alla ytor på utsidan med en fuktig trasa. Kaffekanna (F) och kannans lock tål maskindisk. **Använd inte starka rengöringsmedel eller rengöringsmedel med slip-effekt och sänk inte ned maskinen i vätska!**
- 2 För rengöring av filterhållaren (E):** lyft upp handtaget och ta bort filterhållaren. Rengör filterventilen noggrant genom att rotera den flera gånger medan den sköljs.
- 3 Avkalkning** rekommenderas regelbundet beroende på vattenhårdhet. Fyll behållaren med vatten och avkalka enligt produktinstruktionerna och följ sedan steg 9 och 10.
- 4 Placera kaffekannan (F) med lock** på värmeplattan (G). Låt avkalkningsmedlet verka i ca 15 minuter och starta sedan maskinen. Stäng av när lösningen har slutat flöda igenom. Upprepa avkalkningen vid behov.
- 5 Låt maskinen gå minst två gånger med en kanna vanligt vatten.** Skölj sedan noggrant kaffekannan (F), kannans lock och filterhållaren (E) under rinnande vatten och aktivera filterventilen upprepade gånger under sköljningen.

SÄKERHETS RÅD

Denna produkt är inte avsedd att användas av personer (inklusive barn) med begränsad fysisk, sensorisk eller mental kapacitet, eller som har bristande erfarenhet och kunskap, om de inte får handledning och instruktioner avseende användningen av en person som är ansvarig för deras säkerhet.

Barn ska övervakas för att säkerställa att de inte leker med produkten.

Denna produkt kan användas av barn över 8 år och personer med reducerad fysisk, sensorisk eller mental förmåga eller som saknar erfarenhet och kunskap, om de får tillsyn eller instruktioner om hur man använder produkten på ett säkert sätt och förstår riskerna. Barn ska inte leka med produkten.

Rengöring och användarunderhåll ska inte utföras av barn utan tillsyn.

Produkten får endast anslutas till ett uttag med den spänning och strömstyrka som överensstämmer med specifikationerna på märkplåten! Använd eller ta aldrig i en produkt om elkabeln eller höljet har skador. Produkten får endast anslutas till ett jordat uttag.

GB En förlängningsladd avsedd för 10 A kan användas vid behov. Om produkten
HR eller nätsladden är skadad måste den bytas av tillverkaren, tillverkarens
CZ servicerepresentant eller personer med motsvarande utbildning, för att
undvika fara.

DK Placera alltid produkten på en plan, vågrät yta.

EE Lämna aldrig produkten utan uppsikt när den är ansluten till elnätet.

FI Produkten måste vara avstängd och nätkontakten dras ur varje gång efter
FR användning, före rengöring och underhåll.

DE Produkten och tillbehören blir heta när de används. Använd endast handtag
HU och vred avsedda för ändamålet. Låt svalna före förvaring. Nätkabeln får inte
IT komma i kontakt med heta delar av produkten.

LV Sänk inte ner produkten i vatten eller någon annan vätska. Överskrid inte den
LT maximala fyllningsvolym som står angiven på produkten. Använd inte
NO produkten och placera den inte på en varm yta eller nära en värmekälla.

PL Produkten är avsedd att användas i hushåll och liknande
användningsområden som tex.:

- RO – personalkök i butiker, på kontor och andra arbetsmiljöer;
- RU – på bondgårdar;
- SR – av gäster på hotell, motell och andra typer av boendemiljöer;
- SK – bed and breakfast-miljöer.

SI Kaffemaskinen får inte placeras i ett skåp när den används.

SE Ingen åtgärd behövs för att anpassa produkten till 50 eller 60Hz.
TR Produkten ställer in sig själv.

GB
HR
CZ
DK
EE
FI
FR
DE
HU
IT
LV
LT
NO
PL
RO
RU
SR
SK
SI
SE
TR
UA

PROBLEM MÖJLIG ORSAK LÖSNING KASSERING

Återvinn material med symbolen. Återvinn förpackningen genom att placera den i lämplig återvinningscontainer. Bidra till att skydda vår miljö och vår hälsa genom att återvinna avfall från elektriska och elektroniska produkter.



Den här symbolen på produkten indikerar att produkten innehåller ett batteri som inte får kasseras med vanliga hushållssopor. Symbolen på hushållsprodukten eller dess förpackning indikerar att denna hushållsprodukt inte får hanteras som vanligt hushållsavfall. För att återvinna produkten ska du ta den till en miljöstation eller till ett Electrolux servicecenter som kan ta bort och återvinna batteriet och elektriska delar på ett säkert och professionellt sätt. Följ gällande bestämmelser för separat insamling av elektriska produkter och uppladdningsbara batterier.

Electrolux förbehåller sig rätten att ändra produkter, information och specifikationer utan föregående meddelande.

FELSÖKNING

Symtom	Möjliga orsaker	Åtgärder
Kaffet bryggs inte.	Nätsladden är inte inkopplad eller PÅ/AV-knappen är inte på.	Anslut stickkontakten till ett jordat eluttag och starta PÅ/AV-knappen.
	Inget vatten i vattentanken.	Fyll vattenlådan med kallt vatten.
	För mycket kalkavlagringar bildas i vattentanken.	Utför avkalkning enligt beskrivning.
Filterhållaren läcker.	Droppventilen i filterhållaren är tilltäppt av kafferester.	Ta bort hindrande partiklar och rengör droppventilen.
Kaffepulver hamnar i kaffekannan.	Inget kaffefilter sitter i filterhållaren.	Använd alltid ett nytt kaffe filter i filterhållaren vid brygning av kaffe.

Bir Electrolux ürününü tercih ettiğiniz için teşekkür ederiz. En iyi sonuçları elde etmek için her zaman orijinal Electrolux aksesuarlarını ve yedek parçalarını kullanın. Bu aksesuarlar ve yedek parçalar ürününüz için özel olarak tasarlanmıştır. Bu ürün çevre bilinciyle tasarlanmıştır. Tüm plastik parçalar geri dönüşüm amacıyla işareetlenmiştir.

Aşağıdakiler için web sitemizi ziyaret edin:

Kullanım önerileri, broşürler, sorun giderme bilgileri, servis bilgileri:

www.electrolux.com

Daha iyi servis için ürününüzün kaydını yapın:

www.electrolux.com/productregistration

Cihazınız için Aksesuarlar ve Sarf Malzemeleri satın alın:

www.electrolux.com/shop

MÜŞTERİ HİZMETLERİ VE SERVİS

Servis ile iletişim sırasında, aşağıdaki verilerin bulunduğunu kontrol edin.

Bilgiler, bilgi etiketinde yer almaktadır. Model, PNC, Seri Numarası.

Uyarı / Dikkat-Güvenlik bilgileri

Genel bilgiler ve tavsiyeler

Çevre ile ilgili bilgiler

GB

HR

CZ

DK

EE

FI

FR

DE

HU

IT

LV

LT

NO

PL

RO

RU

SR

SK

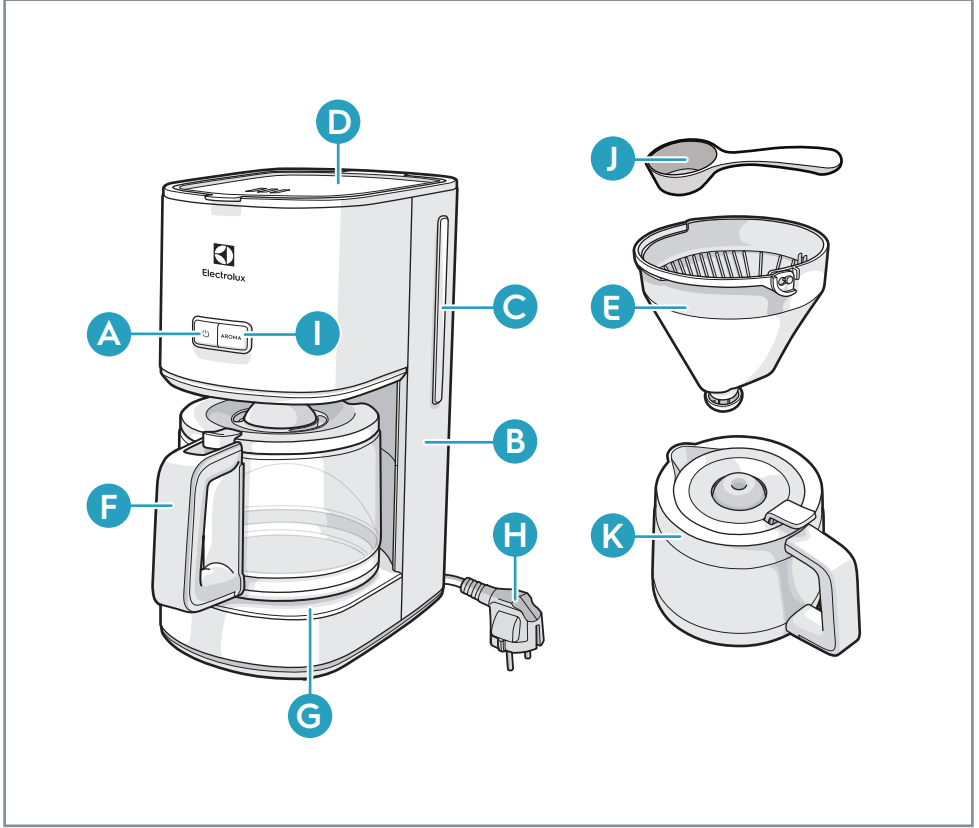
SI

SE

TR

UA

BİLEŞENLER



- A Güç göstere ışıklı AÇMA/KAPATMA anahtarı
- B Su haznesi
- C Su seviyesi göstergesi
- D Menteşeli kapak
- E Damlama önleyici valfli filtre tutucusu
- F Cam kahve sürahi
- G Isınma plakası*
- H Elektrik kablosu ve fiş
- I Aroma düğmesi
- J Ölçüm kaşığı
- K Paslanmaz çelik termo sürahi*

*modele bağlıdır

BAŞLARKEN

- 1 Makineyi düz bir yüzeye yerleştirin. Makineyi ilk kez çalıştırırken, hazneyi soğuk suyla doldurun. Makineyi AÇMA/KAPATMA anahtarıyla çalıştırın. Kağıt filtre veya kahve kullanmadan, temizlik amacıyla bir hazne dolusu suyun makineden bir veya iki kez geçmesine izin verin.
- 2 **Kahve yapmak:** Kapağı açın ve su haznesini istenen seviyeye kadar taze soğuk suyla doldurun. Su haznesinin içinde 2-10 büyük kupa / 3-15 küçük kupa için su seviyesi göstergesi mevcuttur.
- 3 Kağıt filtreyi filtre sepetine yerleştirin ve çekilmiş kahve ile doldurun. Su sayacının yanında, önerilen sayıda kahve kaşığı için bir gösterge vardır. Orta sertlikte kahve için fincan başına bir ölçüm kaşığı (yaklaşık 6-7 gr) yeterlidir. Su haznesinin kapağını kapatın ve sürahiyi (kapak ile birlikte) ısıtma plakasının üzerine yerleştirin.
- 4 Makineyi AÇMA/KAPATMA anahtarıyla çalıştırın. Güç gösterge ışığı yanacak ve filtreye sıcak su akacaktır. Su akışı durduğu zaman, ısıtma plakası, makine AÇMA/KAPATMA düğmesiyle kapatılıncaya kadar kahveyi sıcak tutar. Makine elle kapatılmazsa, Güvenlik Otomatik Kapatma işlevi 40 dakika sonra makineyi kapatır.
- 5 Sürahi çıkarılırsa, filtre valfi kahvenin ısıtma plakasına damlamasını önler. Kaynatırken, sürahi 30 saniyeden daha uzun süre çıkarılmamalıdır, aksi takdirde filtre taşacaktır.
- 6 Aroma Seçicisi, lezzet ekstraksiyonunu en üst düzeye çıkarmak ve az sayıda kupada (normalde 6'dan az) daha sert bir kahve elde etmek için demleme süresini uzatır. Aroma düğmesine bastığınız zaman, aroma simgesi yanacaktır.

BAKIM VE TEMİZLİK

- 1 Makineyi kapatın ve elektrik fişini çekin.** Tüm dış yüzeyleri nemli bir bezle silin. Kahve sürahisini (F) ve sürahi kapağı bulaşık makinesinde yıkanabilir. **Asla sert veya aşındırıcı temizleyiciler kullanmayın ve asla makineyi sıvıya batırmayın!**
- 2 Filtre tutucuyu (E) temizlemek için,** kolu yukarı kaldırın ve filtre tutucuyu çıkarın. Filtre valfini iyice temizlemek için durulama esnasında birkaç kez döndürün.
- 3 Suyun sertliğine göre düzenli olarak kireç çözme işlemi tavsiye edilir.** Hazneye ve kireç çözücüyü ürün talimatlarına göre su doldurun, ardından 9. ve 10. adımları uygulayın.
- 4 Kahve sürahisini (F) kapağıyla birlikte** ısıtma plakasına (G) yerleştirin. Kireç çözücünün etkisini göstermesi için yaklaşık 15 dakika bekleyin ve ardından makineyi açın. Çözelti akışı durduğunda makineyi kapatın. Gerekirse kireç çözme işlemi tekrarlayın.
- 5 Makineyi en az iki kez içme suyu ile çalıştırın.** Ardından kahve sürahisini (F), sürahi kapağını ve filtre tutucuyu (E) musluk suyu altında iyice durulayın, durulama esnasında filtre valfini tekrar tekrar açın.

GÜVENLİK BİLDİRİMİ

Bu cihazın, güvenliklerinden sorumlu bir kişi tarafından gözetim altında olmadıkları veya cihazın kullanımıyla ilgili kendilerine talimat verilmediği müddetçe fiziksel, duysal veya zihinsel yetkinlikleri daha az olan veya gereken deneyim ve bilgiye sahip olmayan kişilerce (çocuklar dahil) kullanılması amaçlanmamıştır.

Cihaz ile oynamadıklarından emin olmak için çocuklar gözetim altında olmalıdır.

Bu cihaz, 8 yaş ve üstündeki çocuklar ve fiziksel, duysal veya zihinsel yetkinlikleri daha az olan veya gereken deneyim ve bilgiye sahip olmayan kişiler tarafından ancak gözetim altında olmaları veya cihazın emniyetli bir şekilde kullanımına ilişkin kendilerine gereken talimatların verilmesi ve muhtemel tehlikeleri anlamış olmaları halinde kullanılabilir. Çocuklar cihaz ile oynamamalıdır.

Temizlik ve kullanıcı bakımı, gözetim altında olmayan çocuklar tarafından yapılmamalıdır.

GB Cihaz sadece voltaj ve frekansı, anma deęerleri plakasındaki teknik özelliklerle
HR uyumlu olan bir güç kaynağına bağlanabilir! Güç kaynağı kablosu hasarlıysa,
CZ muhafazası hazar görmüşse cihazı asla kullanmayın veya almayın. Cihaz
sadece topraklanmış bir prize bağlanmalıdır.

DK Gerekirse 10 A deęerine uygun bir uzatma kablosu kullanılabilir. Cihaz veya
EE güç kaynağı kablosu hasarlıysa tehlikeden kaçınmak için imalatçı, servis
FI temsilcisi veya benzer yetkinliğe sahip bir kişi tarafından deęiştirilmelidir.

FR Cihazı her zaman düz ve eğim olmayan bir yüzeye yerleştirin.

DE Cihazı, güç şebekesine bağlıyken asla yanında kimse olmadan bırakmayın.

HU Her kullanımdan sonra ve temizlik ve bakımdan önce cihaz kapatılmalı ve fiş
IT prizden çekilmelidir.

LV Cihaz ve aksesuarları çalışma sırasında ısınır. Sadece belirtilen kolları ve
LT düğmeleri kullanın. Taşımadan veya depolamadan önce soğumasına izin
NO verin. Ana güç kablosu, cihazın herhangi bir sıcak parçası ile temas
etmemelidir.

PL Cihazı suya veya başka herhangi bir sıvıya daldırmayın. Cihazların üzerinde
RO belirtilen maksimum dolun hacmini aşmayın. Cihazı sıcak bir yüzey üzerinde
RU veya bir ısı kaynağının yakınında kullanmayın veya böyle bir yere koymayın.

SR Bu cihaz aşağıdaki gibi, ev ve benzeri uygulamalarda kullanılmak üzere
SK tasarlanmıştır:

- mağaza, ofis ve dięer çalışma ortamlarındaki mutfak bölümleri;
- çiftlik evleri;
- otel, motel ve dięer konaklama tarzı yerlerdeki müşteriler tarafından;
- pansiyon tipi ortamlarda.

TR Kahve makinesi kullanılmadığı zamanlarda dolaba konulmamalıdır.

UA Ürünü 50 veya 60 hz'ye uyarlamak için herhangi bir işleme gerek yoktur.
Ürün kendisini ayarlayacaktır.

OLASI SORUN NEDENİ ÇÖZÜM BERTARAF

Sembol olan malzemeleri geri dönüştürün. Ambalajı geri dönüştürmek için uygun konteynerlere koyun. Çevrenin ve insan sağlığının korunmasına yardımcı olun ve elektrikli ve elektronik cihazların atıklarını geri dönüştürün.



Üründeki bu sembol, bu ürünün normal evsel atıklarla birlikte bertaraf edilemeyecek bir batarya içerdiğini belirtir. Üründeki veya ambalajındaki bu sembol, ürünün evsel atık gibi işlenemeyeceğini belirtir. Ürününüzü geri dönüştürmek için lütfen resmi bir toplama noktasına veya bataryayı ve elektrikli parçaları emniyetli ve profesyonel bir şekilde çıkartıp geri dönüştürebilecek bir Electrolux servis merkezine götürün. Elektrikli ürünlerin ve şarj edilebilir pillerin ayrı toplanması için ülkenizin kurallarına uyun.

Electrolux, ürünleri, bilgileri ve teknik özellikleri bildirimde bulunmaksızın değiştirme hakkını saklı tutmaktadır.

SORUN GİDERME

Belirtiler	Olası sebepler	Çözümler
Kahve demlenmiyor.	Güç kaynağı bağlı değildir veya AÇMA/KAPAMA düğmesi açık değildir.	Elektrik fişini topraklı bir prize takın ve AÇMA/KAPAMA düğmesini açın.
	Su haznesinde su yoktur.	Su haznesini soğuk su ile doldurun.
	Su haznesinde çok fazla kireç oluşmuştur.	Kireç çözme prosedürünü uygulayın.
Filtre tutucu sızdırıyor.	Filtre tutucudaki sızdırma önleyici valf kahve tozu kalıntısı yüzünden tıkanmıştır.	Tıkayan parçacıkları çıkarın ve sızdırma önleyici valfi temizleyin.
Kahve sürahisinde kahve tozu var.	Filtre tutucuda kağıt kahve filtresi yoktur.	Kahve demlerken filtre tutucuda daima yeni bir kağıt kahve filtresi kullanın.

Дякуємо, що обрали прилад Electrolux. Щоб забезпечити найкращі результати, завжди використовуйте оригінальні аксесуари та запчастини Electrolux. Вони були розроблені спеціально для вашого продукту. Цей продукт створено з турботою про довкілля. Всі пластикові деталі мають позначки про можливість повторної переробки.

Відвідайте наш веб-сайт, щоб:

Отримати поради з використання, брошури, інструкції з усунення несправностей, інформацію щодо сервісу:

www.electrolux.com

Зареєструвати свій виріб для кращого обслуговування:

www.electrolux.com/productregistration

Придбати аксесуари та витратні матеріали для вашого приладу:

www.electrolux.com/shop

ДОПОМОГА КЛІЄНТАМ ТА ОБСЛУГОВУВАННЯ

Звертаючись до служби сервісу, переконайтеся, що у вас є наступні дані.

Інформацію можна знайти у табличці з технічними даними. Модель, номер виробу (PNC), серійний номер.

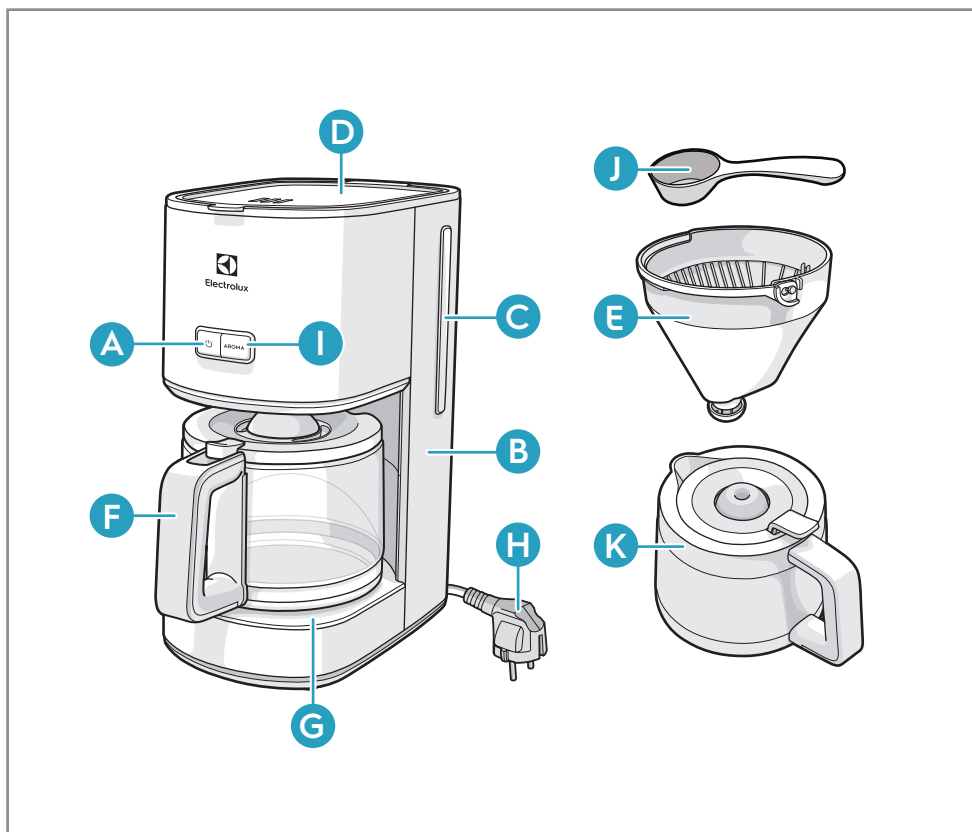
Інформація про попередження / застереження

Загальна інформація та поради

Інформація щодо захисту навколишнього середовища

GB
HR
CZ
DK
EE
FI
FR
DE
HU
IT
LV
LT
NO
PL
RO
RU
SR
SK
SI
SE
TR
UA

КОМПОНЕНТИ



- A Перемикач ON / OFF з індикатором живлення
- B Резервуар для води
- C Індикатор рівня води
- D Навісна кришка
- E Тримач фільтра з протикрапельним клапаном
- F Скляний глечик для кави
- G Нагрівальна плита*
- H Шнур живлення та вилка
- I Кнопка аромату
- J Мірна ложка
- K Термоглечик з нержавіючої сталі*

*залежно від моделі

ПОЧАТОК РОБОТИ

- 1 Поставте прилад на рівну поверхню. При першому запуску машини наповніть ємність холодною водою. Запустіть машину за допомогою перемикача ON / OFF. Нехай один або два рази через машину пройде повний резервуар з водою для очищення, без паперового фільтру та кави.
- 2 **Приготування кави:** відкрийте кришку і наповніть ємність для води свіжою холодною водою до потрібного рівня. У резервуарі для води є індикатор рівня води для 2–10 великих чашок / 3–15 маленьких чашок.
- 3 Вставте паперовий фільтр у кошик для фільтрів і засипте у нього мелену каву. Поруч із показником рівня води знаходиться показник рекомендованої кількості ложок кави. Для кави середньої міцності достатньо однієї мірної ложки (приблизно 6-7 г) на чашку. Закрийте кришку резервуара для води і поставте глечик (у комплекті з кришкою) на нагрівальну плиту.
- 4 Запустіть машину за допомогою перемикача ON / OFF. Увімкнеться індикатор живлення, і гаряча вода потече у фільтр. Коли вода пересте текти, нагрівальна плита підтримує каву гарячою, поки машину не буде вимкнено за допомогою перемикача ON / OFF. Якщо машина не вимикається вручну, функція безпечного автоматичного вимкнення вимкне її через 40 хвилин.
- 5 Якщо глечик зняти, клапан фільтра запобігає потраплянню кави на нагрівальну поверхню. Під час кипіння глечик не слід виймати довше ніж на 30 секунд, інакше фільтр переповниться.
- 6 Селектор аромату збільшує час заварювання для максимальної екстракції аромату та отримання більш міцної кави для невеликої кількості чашок (як правило, менше 6). Натисніть кнопку аромату, і значок аромату увімкнеться.

ОЧИЩЕННЯ ТА ДОГЛЯД

- 1 Вимкніть прилад і від'єднайте шнур живлення.** Протріть усі зовнішні поверхні вологою ганчіркою. Глечик для кави (F) та кришку глечика можна мити в посудомийній машині. **Забороняється використовувати каустичні або абразивні засоби для чищення і занурювати прилад у рідину!**
- 2 Щоб очистити тримач фільтра (E),** підніміть ручку та зніміть тримач фільтра. Щоб ретельно очистити клапан фільтра, поверніть його декілька разів під час ополіскування.
- 3 Видаляти вапняний наліт** рекомендується регулярно, залежно від жорсткості води. Заповніть резервуар водою та засобом для видалення вапняного нальоту згідно з інструкціями для виробу, а потім виконайте кроки 9 і 10.
- 4 Установіть глечик для кави (F) із кришкою** на нагрівальну плиту (G). Зачекайте, поки подіє засіб для видалення вапняного нальоту протягом приблизно 15 хвилин, а потім увімкніть прилад. Після завершення перетікання рідини вимкніть прилад. У разі необхідності повторіть процедуру видалення вапняного нальоту.
- 5 Дайте машині попрацювати щонайменше двічі зі звичайною водою.** Потім ретельно прополощіть глечик для кави (F), кришку для глечика та тримач фільтра (E) під проточною водою, одночасно активуючи клапан фільтра кілька разів під час полоскання.

ПОРАДИ ЩОДО БЕЗПЕКИ

Цей прилад не призначений для експлуатації особами (зокрема, дітьми) з обмеженими фізичними або психічними можливостями, а також особами без достатнього досвіду та знань, окрім випадків, коли такі особи при користуванні приладом перебувають під наглядом або виконують указівки відповідальної за їхню безпеку особи.

Необхідно наглядати за дітьми, щоб вони не гралися з цим приладом

Цей прилад може використовуватись дітьми старше 8 років та особами із зниженими фізичними, сенсорними або психічними можливостями чи недостатнім досвідом і знаннями лише під наглядом або після проведення інструктажу стосовно безпечного користування приладом та розуміння пов'язаних з цим ризиків. Діти не повинні грати з приладом.

Очищення та обслуговування приладу дітьми повинне здійснюватися лише під наглядом дорослих.

Напруга і частота електричної мережі, до якої підключається прилад, має відповідати значенням, вказаним на табличці з технічними даними. Не використовуйте і не піднімайте прилад у разі пошкодження кабелю живлення або корпусу. Підключайте прилад тільки до заземленої розетки.

За потреби можна використовувати кабель-подовжувач, розрахований на струм 10 А. У разі пошкодження приладу або кабелю живлення зверніться для його заміни до виробника, сервісного центру чи іншої кваліфікованої особи. Робити це самостійно небезпечно.

Встановлюйте прилад на рівній, горизонтальній поверхні.

Ніколи не залишайте без нагляду прилад, підключений до джерела живлення.

Завжди вимикайте прилад і виймайте мережний штепсель після використання, а також перед чищенням і поточним обслуговуванням.

Прилад та аксесуари під час роботи нагріваються. Використовуйте лише передбачені ручки та перемикачі. Перед зберіганням дайте приладу охолонути. Кабель живлення не повинен торкатися будь-яких нагрітих частин приладу.

Не занурюйте прилад у воду чи іншу рідину. Не перевищуйте максимальний об'єм, зазначений на приладі. Не використовуйте та не розміщуйте прилад на гарячій поверхні або поблизу джерела тепла.

Цей прилад призначено для використання в побутових і аналогічних сферах:

- на кухнях магазинів, офісів та інших робочих установ;
- на фермах;
- клієнтами готелів, мотелів та інших житлових приміщень;
- в установах, що пропонують напівпансіон.

Під час використання кавоварка не повинна знаходитися в шафі.

Для адаптації приладу до частоти 50 або 60 Гц не потрібно жодних дій. Прилад самостійно налаштується.

ПРОБЛЕМА МОЖЛИВА ПРИЧИНА РІШЕННЯ УТИЛІЗАЦІЯ

Здавайте на повторну переробку матеріали, позначені відповідним символом. Викидайте упаковку у відповідні контейнери для вторинної сировини. Допоможіть захистити навколишнє середовище та здоров'я інших людей і забезпечити вторинну переробку електричних і електронних приладів.



Цей символ на виробі означає, що цей виріб містить батарею, яку не можна викидати зі звичайним побутовим сміттям. Цей символ на виробі або на його упаковці означає, що виріб не підлягає утилізації як побутові відходи. Для утилізації виробу віднесіть його в офіційний пункт збору або у сервісний центр Electrolux, де безпечно та професійно зможуть виїняти й утилізувати батареї, а також демонтувати електричні деталі. Дотримуйтеся правил вашої країни щодо роздільного збору електричних виробів та акумуляторних батарей.

Electrolux залишає за собою право вносити зміни у виробі, інформацію і технічні характеристики без попереднього повідомлення.

УСУНЕННЯ НЕСПРАВНОСТЕЙ

Ознаки	Можливі причини	Рішення
Кава не заварюється.	Машину не підключено до мережі живлення або перемикач «УВІМК./ВИМК.» не увімкнено.	Вставте вилку в заземлену розетку й увімкніть перемикач «УВІМК./ВИМК.».
	У резервуарі для води немає води.	Наповніть резервуар холодною водою.
	У резервуарі для води утворюється забагато вапняних відкладень.	Виконайте процедуру видалення вапняного нальоту.
Протікає тримач фільтра.	Протикрапельний клапан тримача фільтра заблокований залишками кавового порошку.	Видаліть часточки, які блокують клапан, і очистіть протикрапельний клапан.
У глечики для кави залишається кавовий порошок.	У тримачі фільтра немає паперового фільтра для кави.	Завжди використовуйте новий паперовий фільтр для кави у тримачі фільтра під час заварювання кави.