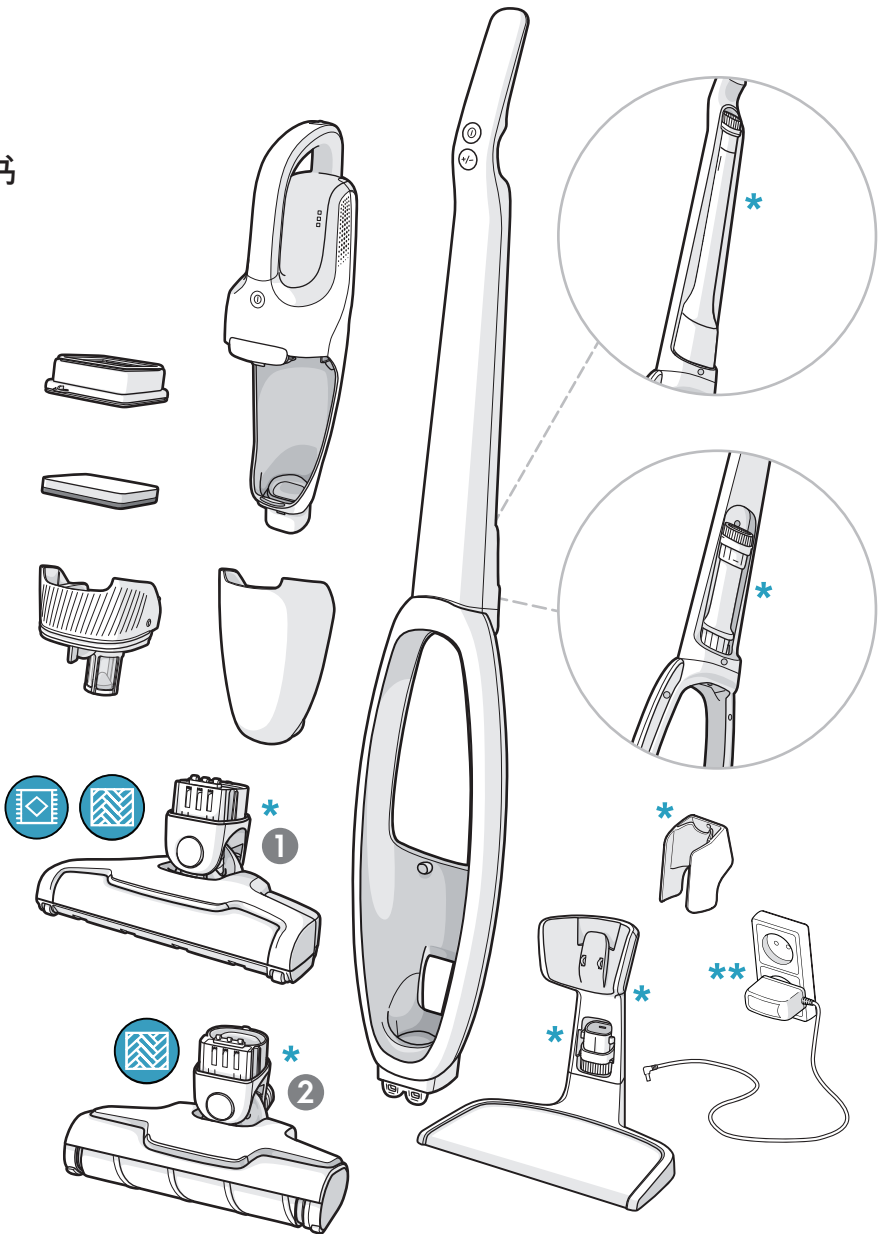
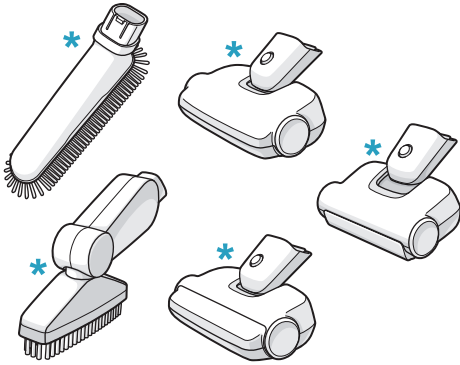




Instruction Book 说明书

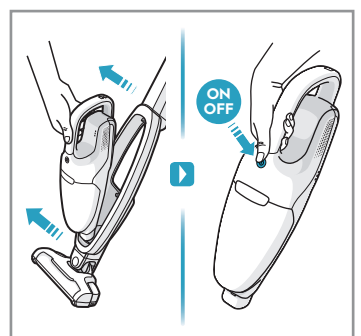
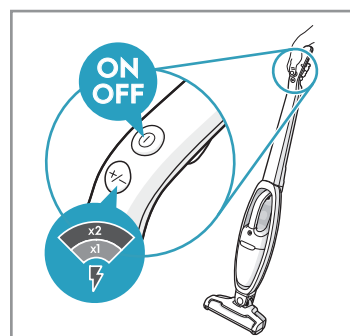
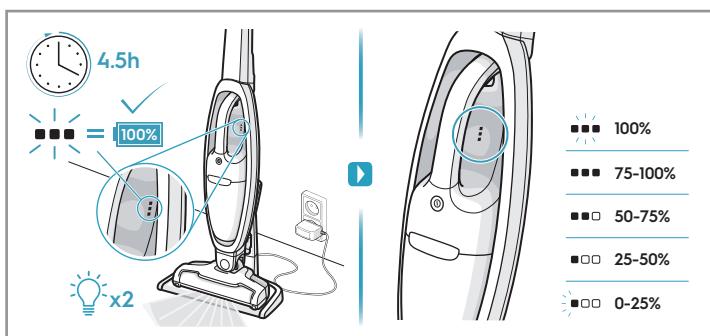
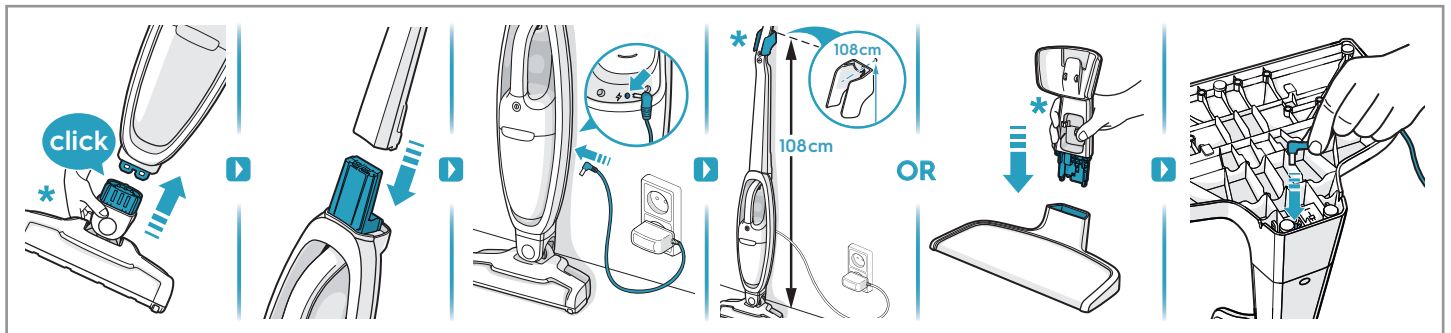
WELL Q8 / Q8-P



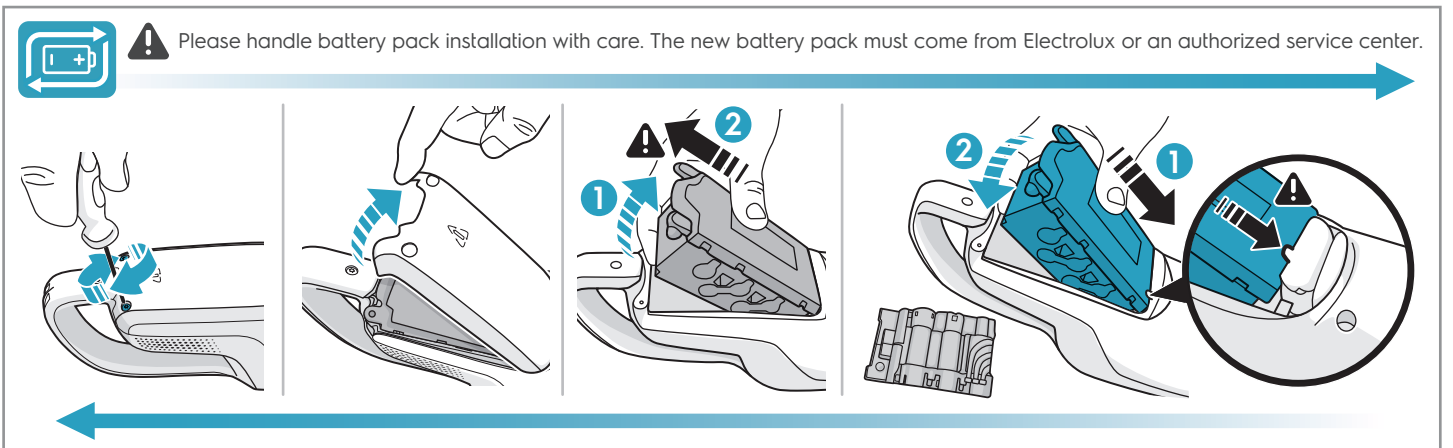
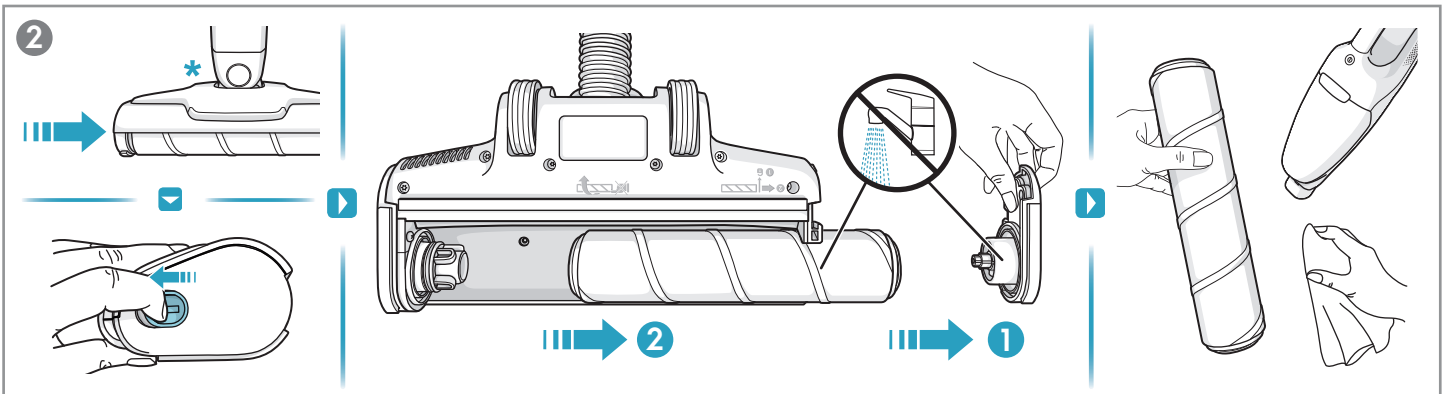
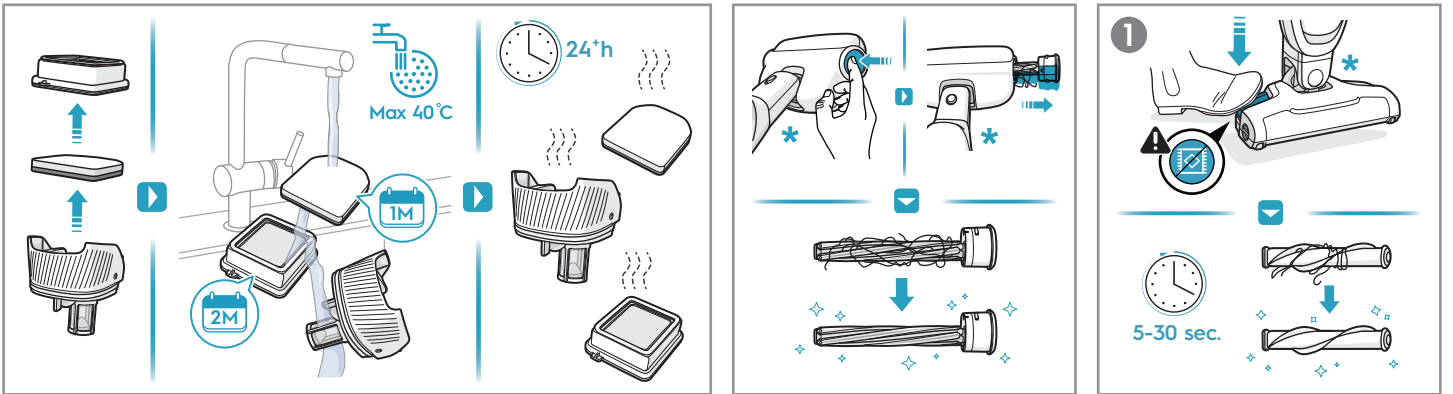
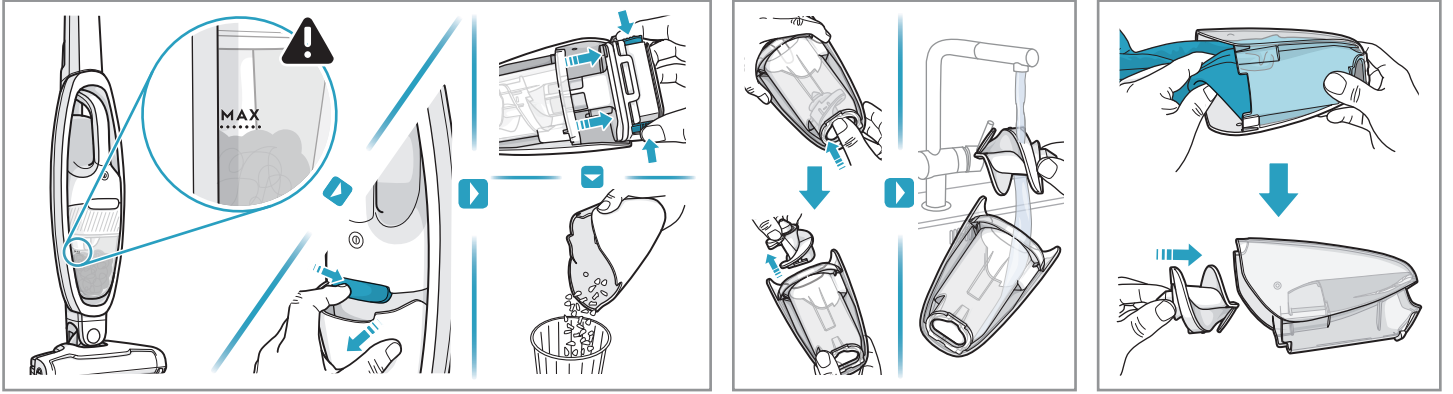
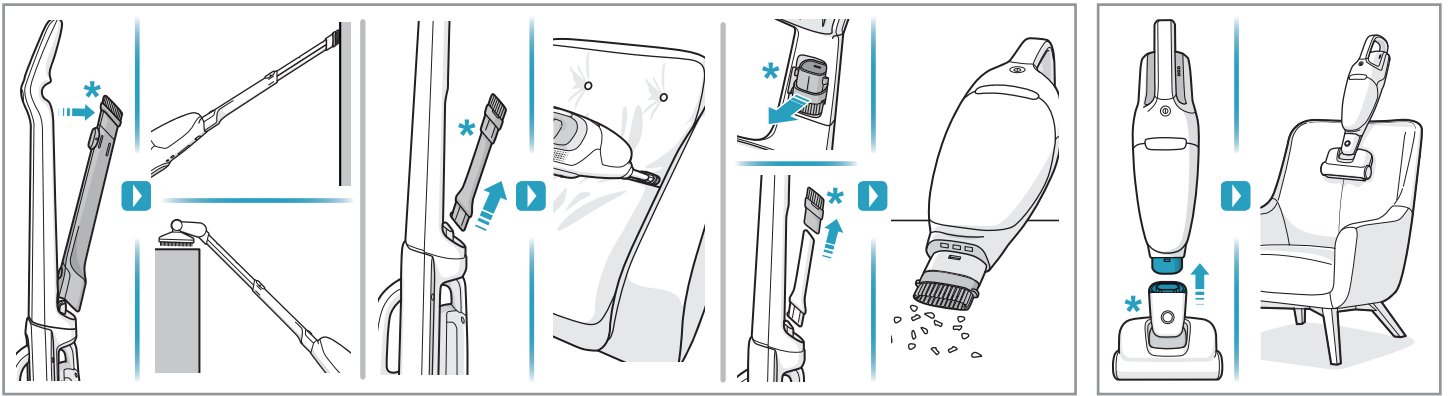
* Accessories may vary from model to model. | Les accessoires peuvent varier d'un modèle à l'autre. | Ausstattung und Zubehör kann je nach Modell variieren. | Accessoirs kunnen per model verschillen. | Tillbehören kan variera mellan olika modeller. | Lisävarusteet voivat vaihdella malleittain. | Tilbehør kan variere fra model til model. | Los accesorios pueden variar según el modelo. | Os acessórios podem variar de modelo para modelo. | Gli accessori possono variare da modello a modello. | Τα εξαρτήματα ίσως διαφέρουν από μοντέλο σε μοντέλο. | Lisad võivad mudelist mudelisse varieeruda. | Priedai kitiems modeliams gali skirtis. | Akcesoria mogą się różnić w zależności od modelu. | Piederumi katram modelim var atšķirties. | Príslušenství se může u jednotlivých modelů lišit. | Doplnky sa môžu lišiť v závislosti od modelu. | Dodaci se mogu razlikovati kod određenih modela. | Nastavki se lahko glede na model razlikujejo. | Принадлежности могут отличаться от модели к модели. | Ці компоненти можуть відрізнятися залежно від моделі. | A tartozékok típusonként eltérőek lehetnek. | Accesoriiile pot diferi de la model la model. | Принадлежности може да се различават според различните модели. | Aksesuarları modelden modele farklılık gösterebilir. | رخال لیڊوم زم فلتنق شاقفرملا | Додаци могу да се разликују у зависности од модела усисивача. | 仅特定机型提供

www.electrolux.com

** EU : KSC-18W-350050HE
** China : KSC-18W-350050HC



- 100%
- 75-100%
- 50-75%
- 25-50%
- 0-25%



! Please handle battery pack installation with care. The new battery pack must come from Electrolux or an authorized service center.