

LUS1AF28W
LUS1AF28X



HU Fagyasztó

Használati útmutató



Electrolux

TARTALOM

1. BIZTONSÁGI INFORMÁCIÓK.....	2
2. BIZTONSÁGI UTASÍTÁSOK.....	5
3. ÜZEMBE HELYEZÉS.....	7
4. KEZELŐPANEL.....	9
5. NAPI HASZNÁLAT.....	10
6. HASZNOS TANÁCSOK ÉS JAVASLATOK.....	11
7. ÁPOLÁS ÉS TISZTÍTÁS.....	13
8. HIBAEHÁRÍTÁS.....	15
9. ZAJOK.....	18
10. MŰSZAKI ADATOK.....	18
11. TÁJÉKOZTATÁS A BEVIZSGÁLÓ INTÉZETEK SZÁMÁRA.....	18

TÖRÖDÜNK ÖNNEL

Köszönjük, hogy Electrolux készüléket választott! Ön olyan készülék tulajdonosa lett, mely mögött több évtizedes szakmai tapasztalat és innováció áll. Rendkívüli tudását és stílusos megjelenését az Ön igényei ihlették. Valahányszor csak használja, biztos lehet abban, hogy a benne foglalt tudás a siker garanciája. Köszöntjük az Electrolux világában!

Látogasson el weboldalunkra:



Használattal kapcsolatos tanácsok, prospektusok, hibaelhárítási-, szerviz- és javítási információk kérése:

www.electrolux.com/support



Regisztrálja termékét a még kiválóbb szolgáltatásokért:

www.registerelectrolux.com



Kiegészítők, segédanyagok és eredeti alkatrészek vásárlása a készülékhez:


www.electrolux.com/shop

VEVŐSZOLGÁLAT ÉS SZERVIZ

Kizárólag eredeti alkatrészek használatát javasoljuk.

Ha készülékével a szervizhez fordul, legyenek kéznél az alábbi adatok: Típus, Termékszám, Sorozatszám.

Ezek az információk az adattáblán olvashatók.

 Figyelmeztetés - Biztonsági információk

 Általános információk és hasznos tanácsok

 Környezetvédelmi információk

A változtatások jogát fenntartjuk.

1. BIZTONSÁGI INFORMÁCIÓK

Az üzembe helyezés és használat előtt gondosan olvassa el a mellékelt útmutatót. A gyártó nem vállal felelősséget a helytelen beszerelés vagy használat miatt

keletkezett sérülésekért és károkért. Tartsa biztonságos és elérhető helyen az útmutatót, hogy szükség esetén mindig a rendelkezésére álljon.

1.1 Gyermek és kiszolgáltató személyek biztonsága

- A készüléket 8 év feletti gyermekek és csökkent fizikai, értelmi vagy mentális képességű, illetve megfelelő tapasztalatok vagy ismeretek híján lévő személyek csak felügyelettel, vagy a készülék biztonságos használatára vonatkozó megfelelő tájékoztatás esetén használhatják.
- 3 - 8 éves gyermekek elvégezhetik a készülék megtöltését és kiürítését, ha megfelelő oktatásban részesültek.
- A készüléket súlyos, komplex fogyatékossgal élő személyek kizárólag akkor használhatják, ha megfelelő oktatásban részesültek.
- 3 évesnél fiatalabb gyermekek kizárólag folyamatos felügyelet mellett tartózkodhatnak a készülék közelében.
- Ne hagyja, hogy gyermekek játsszanak a készülékkel.
- Gyermekek felügyelet nélkül nem végezhetnek tisztítási vagy karbantartási tevékenységet a készüléken.
- Minden csomagolóanyagot tartson távol a gyermekektől, és megfelelően dobja azokat a hulladékba.

1.2 Általános biztonság

- A készüléket háztartási, illetve más hasonló felhasználási területekre szánták, mint például:
 - Hétfélig házak, üzletek, irodák és egyéb munkahelyeken kialakított személyzeti konyhák;
 - Hotelek, motelek, szállások reggelivel és egyéb lakás céljára szolgáló ingatlanok esetén az ügyfelek számára.

- Az élelmiszer szennyeződésének elkerülésére tartsa be az alábbi utasításokat:
 - ne hagyja nyitva az ajtót hosszabb időn át;
 - rendszeresen tisztítsa az olyan felületeket, melyek élelmiszerrel érintkezhetnek, valamint a hozzáférhető lefolyórendszereket;
- FIGYELMEZTETÉS: Ne takarja le a készülékházon vagy a beépített szerkezeten lévő szellőzőnyílásokat.
- FIGYELMEZTETÉS: Csak a gyártó által ajánlott mechanikus berendezéseket vagy eszközöket használjon a leolvasztás meggyorsítására.
- FIGYELMEZTETÉS: Ügyeljen arra, hogy ne sérüljön meg a hűtőkör.
- FIGYELMEZTETÉS: Kizárólag a gyártó által ajánlott típusú elektromos berendezéseket használjon a készülék ételtároló rekeszeiben.
- A készülék tisztításához ne használjon vízsugarat vagy gőzt.
- A készüléket puha, nedves ruhával tisztítsa. Csak semleges tisztítószerrel használjon. Ne használjon súrolószert, súrolószivacsot, oldószert vagy fém tárgyat.
- Amikor a készülék hosszú ideig üresen áll, kapcsolja ki, olvassza le, tisztítsa ki, szárítsa meg, és hagyja nyitva az ajtaját, hogy elkerülje a penész megjelenését a készülék belsejében.
- Tilos robbanásveszélyes termékeket és anyagokat (pl.: gyulladásveszélyes hajtógázzal töltött aeroszolos flakonokat) tárolni a készülékben.
- Ha a hálózati kábel megsérül, azt a gyártónak vagy a márkaszerviznek vagy más hasonlóan képzett személynek kell kicserélnie, nehogy veszélyhelyzet álljon elő.

2. BIZTONSÁGI UTASÍTÁSOK

2.1 Üzembe helyezés



FIGYELMEZTETÉS!

A készüléket csak képesített személy helyezheti üzembe.

- Távolítsa el az összes csomagolóanyagot.
- Ne helyezzen üzembe, és ne is használjon sérült készüléket.
- Tartsa be a készülékhez mellékelt üzembe helyezési útmutatóban foglaltakat.
- A készülék nehéz, ezért legyen körültekintő a mozgításakor. Mindig használjon munkavédelmi kesztyűt és zárt lábbelit.
- Gondoskodjon arról, hogy keringeni tudjon a levegő a készülék körül.
- Az első üzembe helyezéskor vagy az ajtó nyitási irányának megfordítása után várjon legalább 4 órát, mielőtt csatlakoztatja a készüléket az elektromos hálózathoz. Ez azért szükséges, hogy az olaj visszafolyhasson a kompresszorba.
- A készüléken elvégzendő bármilyen művelet végrehajtása (pl. az ajtó nyitási irányának megfordítása) előtt húzza ki a hálózati vezetéket a hálózati aljzattól.
- Ne helyezze üzembe a készüléket radiátorok, tűzhelyek, sütők vagy főzőlapok közelében.
- Ne tegye ki a készüléket esőnek.
- Ne helyezze üzembe a készüléket közvetlen napsugárzásnak kitétt helyen.
- A készüléket nem szabad túl párássá vagy túl hideg környezetben üzemeltetni.
- A készülék mozgításakor a készülék elejének peremét emelje fel, ellenkező esetben megkarcolhatja a padlót.

2.2 Elektromos csatlakoztatás



FIGYELMEZTETÉS!

Tűz- és áramütésveszély.



FIGYELMEZTETÉS!

A készülék elhelyezésekor ügyeljen arra, hogy a hálózati kábel ne csipődjön be és ne sérüljön meg.



FIGYELMEZTETÉS!

Ne használjon hálózati elosztókat és hosszabbító kábeleket.

- A készüléket kötelező földelni.
- Ellenőrizze, hogy az adattáblán szereplő adatok megfelelnek-e a helyi elektromos hálózat paramétereinek.
- Mindig megfelelően felszerelt, áramütés ellen védett aljzatot használjon.
- Ügyeljen az elektromos alkatrészek (pl. hálózati csatlakozódugasz, hálózati kábel, kompresszor) épségére. Ha az elektromos alkatrészek cseréjére szorulnak, forduljon a hivatalos márkaszervizhez vagy elektromos szakemberhez.
- A hálózati kábelnek a hálózati aljzat szintje alatt kell elhelyezkednie.
- Csak az üzembe helyezés befejezése után csatlakoztassa a hálózati csatlakozódugót a hálózati csatlakozóaljzatba. Ügyeljen arra, hogy a hálózati dugasz üzembe helyezés után is könnyen elérhető legyen.
- A készülék csatlakozásának bontására, soha ne a hálózati kábelnél fogva húzza ki a csatlakozódugót. A kábelt mindig a csatlakozódugónál fogva húzza ki.

2.3 Használat



FIGYELMEZTETÉS!

Sérülés-, égés-, áramütés- és tűzveszély.



A készülékben gyúlékony, azonban igen környezetbarát földgáz, izobután (R600a) található. Ügyeljen arra, hogy ne sértse meg a hűtőkör izobutánt tartalmazó alkatrészeit.

- Ne változtassa meg a készülék műszaki jellemzőit.
- Ne helyezzen más elektromos készüléket (például fagylaltkészítő gépet) a készülék belsejébe, hacsak ezt a gyártó kifejezetten nem javasolja.
- Amennyiben a hűtőkör megsérül, tartózkodjon mindennemű nyílt láng és gyújtósíkra használatától. Szellőztesse ki a helyiséget.
- Ügyeljen arra, hogy forró tárggyal ne érjen a készülék műanyag részeihez.
- Ne tegyen üdítőitalt a fagyasztótérbe. A fagyás ugyanis nyomást fejt ki az italtároló edényre.
- Ne tároljon gyúlékony gázt vagy folyadékot a készülékben.
- Ne tegyen gyúlékony anyagot vagy gyúlékony anyaggal szennyezett tárgyat a készülékbe, annak közelébe, illetve annak tetejére.
- Ne érintse meg a készülék kompresszorát és kondenzátorát. Ezek üzem közben forróvá válnak.
- Nedves/vizes kézzel ne vegyen ki semmilyen ételt a fagyasztóból, és ne is érintse meg azokat.
- Az egyszer már felolvasztott ételt ne fagyassza vissza.
- Kövesse a fagyasztott étel csomagolásán található tárolási útmutatásokat.
- A fagyasztórekeszbe helyezés előtt csomagolja be az élelmiszert a többi élelmiszerral való érintkezés megakadályozásához.

2.4 Belső világítás



FIGYELMEZTETÉS!

Vigyázat! Áramütés-veszély!

- A termékben található izzó(k)ra és a külön kapható pótizzókra vonatkozó tudnivalók: Ezek az izzók arra készültek, hogy megfeleljenek a háztartási készülékekben fennálló szélsőséges fizikai feltételeknek, mint például hőmérséklet, rezgés, magas páratartalom, illetve arra használatosak, hogy jelezzék a készülék működési állapotát. Nem alkalmasak egyéb felhasználásra, valamint helyiségek megvilágítására.

2.5 Ápolás és tisztítás



FIGYELMEZTETÉS!

Személyi sérülés vagy a készülék károsodásának veszélye áll fenn.

- Karbantartás előtt kapcsolja ki a készüléket, és húzza ki a hálózati csatlakozódugót a csatlakozóaljzatból.
- A készülék hűtőegysége szénhidrogén hűtőközeget tartalmaz. Az elektromos üzembe helyezést és a készülék hűtőközeggel való feltöltését csak képesített személy végezheti el.
- Rendszeresen ellenőrizze a készülék olvadékvíz-elvezető nyílását, és szükség szerint tisztítsa ki. Ha az olvadékvíz-elvezető nyílás el van záródva, a víz összegyűlik a készülék alján.

2.6 Szolgáltatások

- A készülék javítását bízva a márkaszervizre. Csak eredeti pótalkatrészeket használjon.
- Kérjük, ne feledje, hogy a házilag vagy nem szakértő által végzett javítás biztonsági következményekkel járhat, és érvénytelenítheti a jótállást.
- Az alábbi cserealkatrészek 7 évig lesznek elérhetők a model gyártásának megszűnése után: termosztátok, hőmérséklet-érzékelők, nyomtatott áramkörü lapok, fényforrások, ajtófogantyúk, ajtózsanérok, tálcák és kosarak. Kérjük, ne feledje, hogy ezen cserealkatrészek némelyikét kizárólag szakértő szerelő szeresheti be, és nem mindegyik alkatrész társítható minden modellhez.
- Az ajtótomítések 10 évig lesznek elérhetők a model gyártásának megszűnése után.

2.7 Ártalmatlanítás



FIGYELMEZTETÉS!

Sérülés- vagy fulladásveszély.

- Bontsa a készülék hálózati csatlakozását.

- Vágja le a hálózati tápkábelt, és helyezze a hulladékba.
- Szerelje le az ajtót, hogy megakadályozza a gyermekek és háziállatok készülékben rekedését.
- A készülék hűtőköre és szigetelése ózonbarát anyagokat tartalmaz.
- A szigetelőhab gyúlékony gázt tartalmaz. A készülék megfelelő ártalmatlanítására vonatkozó tájékoztatásért lépjen kapcsolatba a helyi hatóságokkal.
- Ügyeljen arra, hogy ne sérüljön meg a hűtőegység azon része, mely a hőcserélő közelében található.

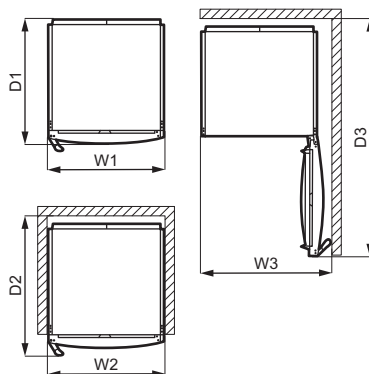
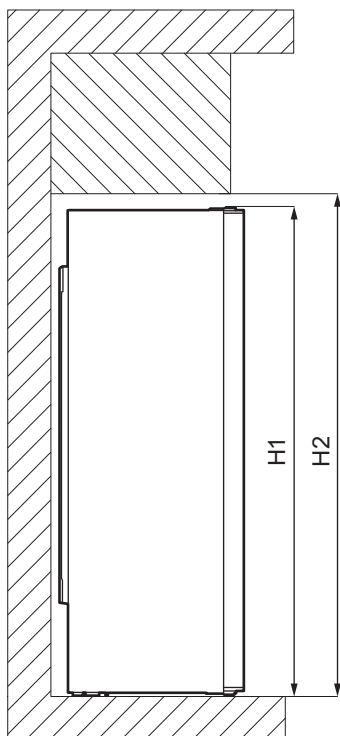
3. ÜZEMBE HELYEZÉS



FIGYELMEZTETÉS!

Lásd a „Biztonság” című fejezetet.

3.1 Méretek



Befoglaló méretek ¹

H1	mm	1860
----	----	------

Befoglaló méretek ¹

W1	mm	595
----	----	-----

Befoglaló méretek ¹		
D1	mm	635

¹ a készülék magassága, szélessége és mélysége fogantyú és lábak nélkül

Használathoz szükséges hely ²		
H2	mm	1900
W2	mm	600
D2	mm	706

² a készülék magassága, szélessége és mélysége fogantyúval, továbbá a hűtőlevegő szabad áramlásához szükséges térköz

Használathoz szükséges hely befoglaló mérete ³		
H2	mm	1900
W3	mm	660
D3	mm	1213

³ a készülék magassága, szélessége és mélysége fogantyúval, továbbá a hűtőlevegő szabad áramlásához szükséges térköz, valamint a készülékben levő tartozékok eltávolításához minimálisan szükséges ajtónyitási szöghöz tartozó térköz

3.2 Elhelyezés



Az üzembe helyezés előtt olvassa el az üzembe helyezési utasítást.

A készüléket nem beépített készülékként való használatra tervezték.

Ha a készülék telepítésekor eltérnek a szabadon álló használathoz szükséges szabad térközök méreteitől, a készülék megfelelően fog működni, de energiafogyasztása enyhén megemelkedhet.

A készülék teljes működőképességének biztosításához ne telepítse azt hőforrás (pl. sütő, kályha, radiátor, tűzhely vagy főzőlap) közelébe, illetve napsütötte helyre. Gondoskodjon arról, hogy a

levegő szabadon áramolhasson a készülék hátlapja körül.

A készüléket száraz, jól szellőző beltérben kell elhelyezni.

Ha a készüléket egy falra függesztett egység alá helyezi, a legjobb teljesítmény érdekében a készülék felső lapja és a fali egység között legalább a minimális távolságot meg kell hagyni. Azonban az az ideális, ha a készüléket nem egy falra függesztett egység alatt helyezi el. A készülékszekrény egy vagy több állítható lábával biztosítható a készülék vízszintes helyzete.



VIGYÁZAT!

Amennyiben a készülék hátulját a falhoz állítja, használja a mellékelt hátsó távtartókat, vagy tartsa be az üzembe helyezési utasításokban jelzett távolságokat.



VIGYÁZAT!

Amennyiben a készülék a fal mellé van helyezve, olvassa el az üzembe helyezési utasításokat, hogy megértse a fal és a készülék ajtózszerókkal ellátott oldala közötti minimális rés hagyásának szükségességét, és hagyjon elegendő szabad helyet az ajtó kinyitásához és a készülékben levő tartozékok eltávolításához (pl. tisztításkor).

A készüléket 10°C és 43°C közötti környezeti hőmérsékleten való használatra tervezték.



A készülék megfelelő működése kizárólag a megadott hőmérséklet-tartományon belül biztosítható.

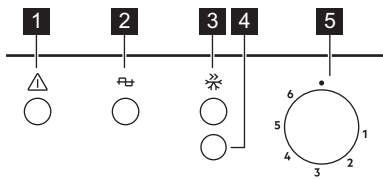
i Amennyiben kételye merül fel azzal kapcsolatban, hogy hova telepítse a készüléket, forduljon a készülék forgalmazójához, ügyfélszolgálatunkhoz vagy a legközelebbi hivatalos márkaszervizhez.

i Lehetővé kell tenni, hogy a készüléket le lehessen választani az elektromos hálózatról. Ezért a dugasztnak az üzembe helyezés után könnyen elérhetőnek kell lennie.

3.3 Elektromos csatlakoztatás

- Az elektromos csatlakoztatás előtt győződjön meg arról, hogy az adattáblán feltüntetett feszültség és frekvencia megegyezik-e az elektromos hálózat értékeivel.
- A készüléket kötelező földelni. Az elektromos hálózati vezeték dugasza ilyen típusú (földelt). Ha az elektromos hálózati csatlakozóaljzat nincs leföldelve, csatlakoztassa a készüléket az érvényben lévő jogszabályok szerint külön földpólushoz, miután konzultált egy képesített villanyszerelővel.
- A gyártó minden felelősséget elhárít magától, ha a fenti biztonsági óvintézkedéseket nem tartják be.
- A készülék megfelel az EGK irányelveinek.

4. KEZELŐPANEL

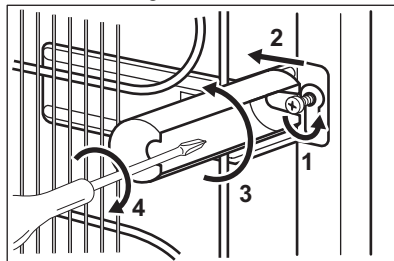


- 1** Figyelmeztető fény
- 2** Bekapcsolás-visszajelző
- 3** FastFreeze visszajelző
- 4** FastFreeze / Riasztás törlés gomb
- 5** Hőmérséklet-szabályozó

3.4 Hátsó távtartók

A két távtartó a dokumentációt tartalmazó tasakban található.

1. Lazítsa meg a csavart.
2. Helyezze a távtartót a csavarfej alá.
3. Fordítsa a távtartót a megfelelő helyzetbe.
4. Húzza meg a csavarokat.



3.5 Az ajtó nyitási irányának megfordítása

Az üzembe helyezésre és az ajtó nyitási irányának megfordítására vonatkozó utasítások külön mellékletben találhatóak.



VIGYÁZAT!

Az ajtó nyitási irányának megfordításakor minden lépésnél egy erős anyagdarabbal óvja a padlót a karcosodástól.

4.1 Bekapcsolás

1. Csatlakoztassa a hálózati vezetékét a konnektorhoz.
2. Forgassa a hőmérséklet-szabályozót az óramutató járásával megegyező irányban egy közepes beállításra. A bekapcsolás visszajelző és a figyelmeztető fények világítani kezdenek.

4.2 Kikapcsolás

A készülék kikapcsolásához forgassa a hőmérséklet-szabályozót ■ állásba.



A bekapcsolás visszajelző bekapcsolt állapotban marad, amíg a készüléket ki nem húzza a hálózati aljzatból.

4.3 A hőmérséklet beállítása

A hőmérséklet szabályozása automatikusan történik. Mindazonáltal saját maga is beállíthatja a készülékben levő hőmérsékletet.

A beállítás kiválasztásakor szem előtt kell tartani, hogy a készülék belsejében levő hőmérséklet az alábbi tényezőktől függ:

- szobahőmérséklet,
- az ajtónyitások gyakorisága,
- a tárolt ételkészlet mennyisége,
- a készülék elhelyezése.

Általában egy közepes beállítás a leginkább megfelelő.

A készülék működtetése:

1. Forgassa el a hőmérséklet-szabályozót az óramutató járásával megegyező irányban, hogy alacsonyabb hőmérsékletet érjen el a készülék belsejében.
2. Forgassa el a hőmérséklet-szabályozót az óramutató járásával ellentétes irányban, hogy magasabb hőmérsékletet érjen el a készülék belsejében.

4.4 FastFreeze funkció

A FastFreeze funkció segítségével előfagyasztás és gyorsfagyasztás

végezhető egymás után a fagyasztrékeszben. Ez a funkció felgyorsítja a friss ételkészlet megfagyását, ugyanakkor megvédi a fagyasztrékeszben már eltárolt ételkészleteket a nem kívánatos felmelegedéstől.



Friss ételkészlet lefagyasztásához aktiválja a FastFreeze funkciót legalább 24 órával azelőtt, hogy az ételkészletet behelyezi az előfagyasztás befejezéséhez.

1. A FastFreeze funkció bekapcsolásához nyomja meg a FastFreeze gombot.
A FastFreeze visszajelző világít.



Ez a funkció 52 óra elteltével automatikusan kikapcsol.

2. A FastFreeze gomb megnyomásával a funkció bármikor kikapcsolható.
A FastFreeze visszajelző kikapcsol.

4.5 Magas hőmérséklet miatti riasztás

Ha a készülék belső hőmérséklete megemelkedik (például korábbi áramkimaradás vagy a hűtőajtó kinyitása miatt), a figyelmeztető jelzőfény villogni kezd, és a hangjelzés bekapcsol.

A hangjelzés a riasztás törlés gombbal kapcsolható ki.

Amikor a normál viszonyok helyreállnak, a figyelmeztető jelzőfény villogása megszűnik, és a hangjelzés automatikusan kikapcsol.

5. NAPI HASZNÁLAT

5.1 Friss ételkészlet lefagyasztása

A fagyasztrékesz alkalmas friss ételkészletek lefagyasztására, valamint fagyasztott és mélyhűtött ételkészletek hosszú távú tárolására is.

Friss ételkészlet lefagyasztásához nem szükséges megváltoztatni a jelenlegi beállítást.

Friss ételkészlet lefagyasztásához aktiválja a FastFreeze funkciót legalább 24 órával azelőtt, hogy a lefagyasztani kívánt ételkészletet behelyezi a fagyasztrékeszbe.

A friss élelmiszert egyenletesen elosztva helyezze a felülről számított első és második rekeszbe vagy fiókba.

A 24 óra alatt (további friss élelmiszer behelyezése nélkül) lefagyasztható maximális élelmiszer-mennyiség az adattáblán van feltüntetve, amely a készülék belsejében található.

Amikor a fagyasztási folyamat befejeződött, állítsa vissza a készüléket a kívánt hőmérsékletre (lásd: „FastFreeze funkció”).

5.2 Fagyasztott ételek tárolása

Az első indításkor, illetve hosszabb használaton kívüli idő után, mielőtt az élelmiszereket a fagyasztótérbe pakolná, üzemeltesse legalább 3 órán át a készüléket, a FastFreeze funkció bekapcsolt állapot mellett.

A fagyasztó fiókjai gondoskodnak arról, hogy az élelmiszerek, amiket keres, könnyen és gyorsan megtalálhatók legyenek. Ha nagyobb mennyiségű élelmiszert kell tárolni, eltávolíthatja a fiókokat, kivéve az alsót, melynek mindig a helyén kell maradnia, a levegő megfelelő áramlásának biztosítása érdekében.

Az élelmiszert legalább 15 mm távolságra tárolja az ajtótól.



VIGYÁZAT!

Véletlenszerűen, például áramkimaradás miatt bekövetkező leolvadás esetén, amikor az áramszünet hosszabb ideig tart, mint azon érték, amely az adattáblán az „áramkimaradási biztonság” alatt van feltüntetve, a felolvadt élelmiszert gyorsan el kell fogyasztani, vagy azonnal meg kell főzni, majd pedig a kihűlés után újra lefagyasztani. Olvassa el a „Magas hőmérséklet miatti riasztás” c. szakaszt.

5.3 Felolvasztás

A mélyfagyasztott vagy fagyasztott élelmiszert fogyasztás előtt a hűtőszekrényben vagy műanyag zacskóba csomagolva, hideg víz alatt lehet kiolvasztani.

A művelet kivitelezése függ a rendelkezésre álló időtől és az élelmiszer típusától. A kisebb darabok még fagyasztott állapotban is megfőzhetők.

6. HASZNOS TANÁCSOK ÉS JAVASLATOK

6.1 Energiatakarékossággal kapcsolatos ötletek

- A készülék belső elosztása a leghatékonyabb energiafelhasználást biztosítja.
- Ne nyitogassa gyakran az ajtót, illetve ne hagyja a szükségesnél tovább nyitva.
- Minél alacsonyabb hőmérséklet van beállítva, annál magasabb az energiafogyasztás.
- Gondoskodjon a megfelelő szellőzésről. Ne takarja le a szellőzőrácsokat vagy -nyílásokat.

6.2 Ötletek fagyasztáshoz


- Aktiválja a FastFreeze funkciót legalább 24 órával azelőtt, hogy az

élelmiszert behelyezi a fagyasztórekeszbe.

- Fagyasztás előtt csomagolja be/ légmentesen zárja le a friss élelmiszert az alábbiakkal: alumínium fólia, műanyag fólia vagy tasak, légmentesen záródó edény fedéllel.
- A hatékonyabb fagyasztás és felolvasztás érdekében az élelmiszereket ossza fel kis adagokra.
- Javasoljuk, hogy lássa el címkével és dátummal az összes fagyasztandó élelmiszert. Ez segít az élelmiszerek azonosításában, és annak meghatározásában, hogy megromlás nélkül meddig lehet elfogyasztani.
- A jó minőség megtartása érdekében a fagyasztandó élelmiszereknek frissnek kell lennie. Különösen a gyümölcsöket

- és zöldségeket szükséges közvetlenül a betakarítás után lefagyasztani, hogy megtartsák összes tápértéküket.
- Ne fagyasszon folyadékot tartalmazó palackot vagy sörösdobozt, különösen ne széndioxidot tartalmazó italt, mivel ezek felrobbanhatnak a fagyasztás során.
 - Ne tegyen forró ételt a fagyasztórekeszbe. A rekeszbe való behelyezés előtt hűtse le az ételt szobahőmérsékletre.
 - A már lefagyasztott élelmiszer felmelegedésének elkerülésére ne helyezze közvetlenül mellé a friss, lefagyasztandó élelmiszert. Helyezze a fagyasztórekesz azon részébe, ahol nincs fagyasztott élelmiszer.
 - A jégkockákat, illetve jégkrémeket ne fogyassza azonnal a fagyasztóból való kivétel után, mert fagyási sérülést okozhatnak.
 - A felolvasztott élelmiszert ne fagyassza vissza. Ha az élelmiszer kiolvadt, főzze meg, hűtse le, majd ekkor fagyassza le.

6.3 Ötletek fagyasztott ételek tárolásához

- A fagyasztórekesz a következővel van jelölve: 
- A közepes hőmérséklet-beállítás a fagyasztott élelmiszer megfelelő tárolását biztosítja. Ha ennél magasabb a hőmérséklet a készülékben, akkor lerövidülhet az eltarthatósági idő.

- A teljes fagyasztótér alkalmas a fagyasztott élelmiszerek tárolására.
- Hagyjon elegendő szabad helyet az élelmiszer körül, hogy a levegő szabadon tudjon áramolni.
- A megfelelő tároláshoz olvassa el az élelmiszer csomagolásán feltüntetett eltarthatósági időt.
- Fontos, hogy az élelmiszert úgy csomagolja be, hogy az meggátolja a víz, nedvesség és páralecsapódás élelmiszerbe jutását.

6.4 Vásárlási tanácsok

Zöldség vásárlása után:

- Ellenőrizze, hogy a csomagolás nem sérült-e; ellenkező esetben az élelmiszer romlott lehet. Ha a csomagolás fel van púposodva vagy nedves, lehetséges, hogy nem az optimális feltételek között tárolták, és a kiolvadás már elkezdődhetett.
- A kiolvadás megkezdődési esélyének csökkentésére a fagyasztott termékeket a bevásárlás végén vegye meg, és azokat hőszigetelt hűtőtasakban szállítsa.
- A fagyasztott élelmiszereket azonnal rakja a fagyasztóba a boltból való hazaérkezés után.
- Ha az élelmiszer akár csak részlegesen is kiolvadt, ne fagyassza azt le. Fogyassza el, amint lehetséges.
- Tartsa be a csomagoláson levő lejárat dátumot és tárolási információt.

6.5 Eltarthatósági idő

Étel típusa	Eltarthatósági idő (hónap)
Kenyér	3
Gyümölcsök (a citrusfélék kivételével)	6-12
Zöldségek	8-10
Ételmaradék hús nélkül	1-2
Tejtermékek:	

Étel típusa	Eltarthatósági idő (hónap)
Vaj	6-9
Lágy sajt (pl. mozzarella)	3-4
Kemény sajt (pl. parmezán, cheddar)	6
Tenger gyümölcsei:	
Zsíros hal (pl. lazac, makréla)	2-3
Sovány hal (pl. tőkehal, lepényhal)	4-6
Garnélarák	12
Kagyló és héj nélküli kagyló	3-4
Főtt hal	1-2
Húsok:	
Szárnyasok	9-12
Marha	6-12
Sertés	4-6
Bárány	6-9
Kolbász	1-2
Sonka	1-2
Ételmaradék hússal	2-3

7. ÁPOLÁS ÉS TISZTÍTÁS



FIGYELMEZTETÉS!

Lásd a „Biztonság” című fejezetet.

7.1 A készülék belsejének tisztítása

A készülék legelső használata előtt mossa ki a készülék belsejét és az összes belső tartozékot semleges mosogatószeres langyos vízzel, hogy eltávolítsa a tökéletesen új termékek tipikus szagát, majd alaposan szárítsa ki.



VIGYÁZAT!

Ne használjon mosószereket, súrolóporokat, klór- vagy olajtartalmú tisztítószereseket, mert ezek károsítják a felületet.



VIGYÁZAT!

A készülék tartozékai és alkatrészei nem tisztíthatók mosogatógépben.

7.2 Rendszeres tisztítás

A készüléket rendszeresen tisztítani kell:

1. A készülék belsejét és a tartozékokat langyos vízzel és egy kevés semleges mosogatószerrel tisztítsa meg.
2. Rendszeresen ellenőrizze az ajtó tömítéseket, és törölje tisztára, hogy biztosítsa azok tisztaságát és szennyeződésmentességét.
3. Gondosan öblítse le és szárítsa meg.

7.3 A fagyasztó leolvasztása



VIGYÁZAT!

Soha ne próbálja meg éles fémeszközökkel lekarni a jeget az elpárolgatóról, mert felsértheti azt. A leolvasztás felgyorsítására kizárólag a gyártó által ajánlott eszközöket vagy anyagokat használjon.



A leolvasztás előtt kb. 12 órával állítson be alacsonyabb hőmérsékletet annak érdekében, hogy a működés megszakítására elegendő hűtési tartalék halmozódjon fel.

Bizonyos mennyiségű dér mindig képződik a fagyasztó polcain és a felső rekesz körül.

Olvassza le a fagyasztót, amikor a dérréteg vastagsága meghaladja a 3-5 mm-t.

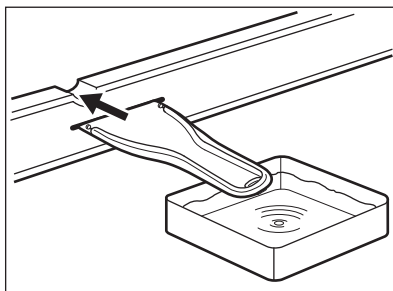
1. Kapcsolja ki a készüléket, vagy húzza ki a dugaszt a konnektorból.
2. Szedjen ki minden élelmiszert a készülékből, és tegye hideg helyre.



VIGYÁZAT!

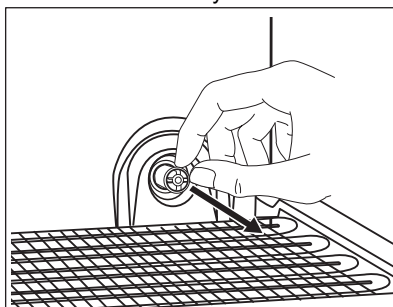
Ha a leolvasztás közben a fagyasztott élelmiszercsomagok hőmérséklete megemelkedik, biztonságos tárolási idejük lerövidülhet. A fagyasztott árukhoz ne nyúljon nedves kézzel. A keze hozzáfagyhat az élelmiszerhez.

3. Hagyja nyitva az ajtót. Védje meg a padlót az olvadékviztől, például egy ruhadarab leterítésével vagy egy lapos edény elhelyezésével.
4. A leolvasztási folyamat felgyorsítása érdekében helyezzen egy fazék langyos vizet a fagyasztórekeszbe. Ezenkívül, távolítsa el azokat a jégdarabokat, amelyek leolvasztás közben letörnek. Erre a célra használja a mellékelt jégkaparót.
5. Helyezze a műanyag kaparólapátot alul középen a megfelelő fogadóhelyre, és tegyen alá egy lavórt a kiolvadt víz összegyűjtése céljából.



6. A hátsó falban levő szelep és nyílás kiszárítása:

- a. Vegye ki a fiókot.
- b. Húzza ki a szelepet a hátsó falban levő nyílásból.



- c. Hagyja a szelepet szobahőmérsékleten kiszáradni.
 - d. Szárítsa ki a hátsó falban levő nyílást.
 - e. Ellenőrizze, hogy a szelep teljesen száraz-e. Tolja be a szelepet a nyílásba.
7. A leolvasztás befejezése után alaposan törölje szárazra a készülék belsejét. A későbbi használathoz tartsa meg jégkaparót.
 8. Kapcsolja be a készüléket, és csukja be az ajtaját.
 9. Állítsa be a hőmérséklet-szabályozót a maximális hideg elérésére, és üzemeltesse a készüléket legalább három órán keresztül ezen a beállításon.

Csak ezen idő eltelte után helyezze vissza az élelmiszert a fagyasztóba.

7.4 Használaton kívüli időszak

Ha a készüléket hosszú időn át nem használja, az alábbi óvintézkedéseket végezze el:

1. Válassza le a készüléket az elektromos táphálózatról.
2. Vegye ki az összes élelmiszert.
3. Olvassa le a készüléket.
4. Tisztítsa meg a készüléket és az összes tartozékot.
5. Hagyja résnyire nyitva az ajtót, hogy ne képződjenek kellemetlen szagok.

8. HIBAELHÁRÍTÁS



FIGYELMEZTETÉS!

Lásd a „Biztonság” című fejezetet.

8.1 Mi a teendő, ha ...

Jelenség	Lehetséges ok	Megoldás
A készülék nem működik.	A készülék ki van kapcsolva.	Kapcsolja be a készüléket.
	A hálózati dugasz nincs megfelelően csatlakoztatva a konnektorba.	Csatlakoztassa megfelelően a hálózati dugaszt a konnektorba.
	Nincs feszültség a konnektorban.	Csatlakoztasson egy másik elektromos készüléket a hálózati aljzatba. Forduljon szakképzett villanyszerelőhöz.
A készülék zajos.	A készülék alátámasztása nem megfelelő.	Ellenőrizze, hogy a készülék stabilan áll-e.
A hangjelzéses vagy vizuális riasztás be van kapcsolva.	A készüléket nemrégiben kapcsolták be.	Olvassa el a „Nyitott ajtó riasztás” vagy a „Magas hőmérséklet miatti riasztás” című részt.
	A készülékben a hőmérséklet túl magas.	Olvassa el a „Nyitott ajtó riasztás” vagy a „Magas hőmérséklet miatti riasztás” című részt.
A kompresszor folyamatosan működik.	A hőmérséklet beállítása nem megfelelő.	Olvassa el a „Kezelőpanel” c. szakaszt.
	Túl sok élelmiszert helyezett egyszerre a készülékbe.	Várjon néhány órát, majd ellenőrizze ismét a hőmérsékletet.
	A szobahőmérséklet túl magas.	Olvassa el az „Üzembe helyezés” c. szakaszt.
	A készülékbe helyezett étel túl meleg volt.	A behelyezés előtt várja meg, amíg az étel lehűl szobahőmérsékletre.

Jelenség	Lehetséges ok	Megoldás
	Az ajtó nincs jól becsukva.	Olvassa el „Az ajtó becsukása” című részt.
	A FastFreeze funkció be van kapcsolva.	Lásd a „FastFreeze funkció” c. részt.
A kompresszor nem indul el azonnal a „FastFreeze” kapcsoló megnyomása, illetve a hőmérséklet módosítása után.	A kompresszor kis idő múlva elindul.	Ez normális jelenség, nem történt hiba.
Az ajtó nincs megfelelően beállítva vagy a szellőzőrács útjában van.	A készülék színtezése nem megfelelő.	Lásd az üzembe helyezési utasítást.
Az ajtó nehezen nyitható.	Az ajtót közvetlenül a becsukást követően újra ki akarta nyitni.	Az ajtó bezárása, majd újbóli kinyitása között várjon néhány másodpercet.
A készülék oldalfalai melegnek.	Ez a készülék normális viselkedése, melyet a hőcserélő működése okoz.	
Túl sok dér és jég képződött.	Az ajtó nincs jól becsukva.	Olvassa el „Az ajtó becsukása” című részt.
	A tömités deformálódott vagy elszennyeződött.	Olvassa el „Az ajtó becsukása” című részt.
	Az élelmiszerek nincsenek megfelelően becsomagolva.	Csomagolja be jobban az élelmiszereket.
	A hőmérséklet beállítása nem megfelelő.	Olvassa el a „Kezelőpanel” c. szakaszt.
	A készülék teljesen tele van pakolva, és a legalacsonyabb hőmérsékletre van állítva.	Állítson be magasabb hőmérsékletet. Olvassa el a „Kezelőpanel” c. szakaszt.
	A készülékben a beállított hőmérséklet túl alacsony, és a környezeti hőmérséklet túl magas.	Állítson be magasabb hőmérsékletet. Olvassa el a „Kezelőpanel” c. szakaszt.
Víz folyik ki a padlóra.	A leolvasztási víz nem a kompresszor fölötti párologtató tálcába folyik.	Illessze a leolvasztási víz kifolyóját a párologtató tálcához.

Jelenség	Lehetséges ok	Megoldás
A hőmérséklet nem állítható be.	A „FastFreeze funkció” be van kapcsolva.	Kapcsolja ki manuálisan a „FastFreeze funkció”-t, vagy a hőmérséklet beállításával várjon a funkció automatikus kikapcsolásáig. Olvassa el a „FastFreeze funkció” c. szakaszt.
A készülékben a hőmérséklet túl alacsony/magas.	A hőmérséklet nincs megfelelően beállítva.	Állítson be magasabb/ alacsonyabb hőmérsékletet.
	Az ajtó nincs jól becsukva.	Olvassa el „Az ajtó becsukása” című részt.
	Az élelmiszerek hőmérséklete túl magas.	Hagyja, hogy az élelmiszerek hőmérséklete szobahőmérsékletre csökkenjen a tárolás előtt.
	Egyszerre túl sok terméket helyezett be.	Egyszerre kevesebb terméket tároljon el.
	A jég réteg vastagabb, mint 4-5 mm.	Olvassza le a készüléket.
	Túl gyakran nyitja ki az ajtót.	Csak akkor nyissa ki az ajtót, amikor szükséges.
	A FastFreeze funkció be van kapcsolva.	Lásd a „FastFreeze funkció” c. részt.
	Nem kering a hideg levegő a készülékben.	Gondoskodjon arról, hogy keringeni tudjon a hideg levegő a készülékben. Olvassa el a „Hasznos tanácsok és javaslatok” c. fejezetet.
A bekapcsolás-visszajelző villog.	Hiba lépett fel a hőmérséklet mérése közben.	Forduljon szakképzett villanyszerelőhöz vagy a legközelebbi márkaszervizhez.



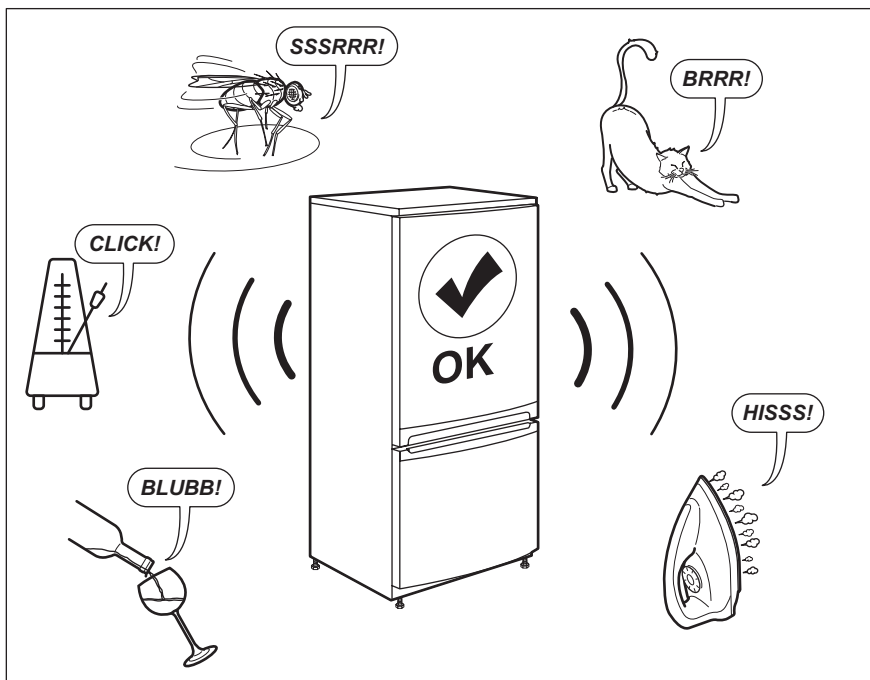
Ha a hibajelenség továbbra is fennáll, forduljon a legközelebbi hivatalos márkaszervizhez.

2. Szükség esetén állítsa be az ajtót. Lásd az üzembe helyezési utasítást.
3. Szükség esetén cserélje ki a hibás ajtótömítéseket. Forduljon a márkaszervizhez.

8.2 Az ajtó becsukása

1. Tisztítsa meg az ajtótömítéseket.

9. ZAJOK



10. MŰSZAKI ADATOK

A műszaki adatok a készülék belsejében lévő adattáblán és az energiabesorolási címkén található.

A készülékhez mellékelt energiabesorolási címkén található QR-kód a készülék EU EPREL adatbázisban szereplő teljesítményével kapcsolatos adatokra mutató hivatkozást tartalmaz. A későbbi tájékozódás érdekében tartsa meg az energiabesorolási címkét a használati útmutatóval és a készülékhez

mellékelt minden egyéb dokumentummal együtt.

Ugyanezek az adatok az EPREL adatbázisban is megtalálhatók a <https://eprel.ec.europa.eu> hivatkozás, továbbá a készülék adattábláján levő modellnév és termékszám segítségével.


Az energiabesorolási címkére vonatkozó részletes tájékoztatásért keresse fel a www.theenergylabel.eu weboldalt.


11. TÁJÉKOZTATÁS A BEVIZSGÁLÓ INTÉZETEK SZÁMÁRA

Bármely EcoDesign hitelesítéshez a készülék üzembe helyezésének és előkészítésének meg kell felelnie az EN 62552 szabványnak. A jelen használati utasítás 3. fejezetében található a szellőzésre vonatkozó követelmények, a

készülékfülke méretei és a minimális térközök. Kérjük, vegye fel a kapcsolatot a gyártóval bármely egyéb információért, többek között a betöltési tervekért.

12. KÖRNYEZETVÉDELMI TUDNIVALÓK

A  következő jelzéssel ellátott anyagokat hasznosítsa újra. Újrahasznosításhoz tegye a megfelelő konténerekbe a csomagolást. Járuljon hozzá környezetünk és egészségünk védelméhez, és hasznosítsa újra az elektromos és elektronikus hulladékot. A

 tiltó szimbólummal ellátott készüléket ne dobja a háztartási hulladék közé. Juttassa el a készüléket a helyi újrahasznosító telepre, vagy lépjen kapcsolatba a hulladékkezelésért felelős hivatallal.

www.electrolux.com/shop



280159009-A-422020

