

# GETTING STARTED? EASY.



ZNLN34EW2  
ZNLN34EX2

<b>BG</b> Ръководство за употреба Хладилник-фризер	2
<b>HU</b> Használati útmutató Hűtő - fagyasztó	20

# ZANUSSI

## ПОСЕТЕТЕ НАШИЯ УЕБСАЙТ ЗА:

---



Вижте полезни съвети за употреба, брошури, отстраняване на неизправности, информация за сервиз и ремонт:

[www.zanussi.com/support](http://www.zanussi.com/support)

## ⚠ ИНФОРМАЦИЯ ЗА БЕЗОПАСНОСТ

---

Преди монтирането и употребата на уреда внимателно прочетете предоставените инструкции. Производителят не е отговорен за наранявания или повреди в резултат на неправилна инсталация или употреба. Винаги дръжте инструкциите на безопасно и лесно достъпно място за справка в бъдеще.

### БЕЗОПАСНОСТ ЗА ДЕЦА И ЛИЦА В УЯЗВИМО ПОЛОЖЕНИЕ

- Този уред може да бъде използван от деца над 8 годишна възраст, както и лица с намалени физически, сетивни и умствени възможности или лица без опит и познания, само ако те са под наблюдение или бъдат инструктирани относно безопасната употреба на уреда и възможните рискове.
- Деца на възраст от 3 до 8 години могат да зареждат и разтоварват уреда, при условие че са били инструктирани правилно.
- Този уред може да се използва от лица с много тежки или комплексни увреждания, при условие че са били инструктирани правилно.
- Деца под 3-годишна възраст трябва да се държат далеч от уреда, освен ако не са под постоянно наблюдение.
- Не позволявайте на деца да си играят с уреда.
- Деца не трябва да извършват почистване или поддръжка на уреда без надзор.
- Дръжте всички опаковки далеч от деца и изхвърлете опаковките по местните правила.

## ОСНОВНА БЕЗОПАСНОСТ

- Този уред е предназначен за употреба в домашни условия и подобни приложения като:
  - Селскостопански къщи; кухненски зони за персонал в магазини, офиси и други работни среди;
  - От клиенти в хотели, мотели, места за отдих и други места за живеене.
- За да се избегне замърсяването на храна, следвайте инструкциите по-долу:
  - не дръжте вратата отворена в продължение на дълги периоди;
  - редовно почиствайте повърхностите, които могат да влязат в контакт с храна и достъпните отводнителни системи;
  - съхранявайте сурови меса и риба в подходящите съдове в хладилник, за да не влязат в контакт или потекат върху друга храна.
- **ВНИМАНИЕ:** Дръжте вентилационните отвори в корпуса на уреда или във вградената структура, без да са възпрепятствани.
- **ВНИМАНИЕ:** Не използвайте механични устройства или други средства, за да засилите процеса на размразяване, освен тези препоръчани от производителя.
- **ВНИМАНИЕ:** Не повреждайте охладителната верига.
- **ВНИМАНИЕ:** Не използвайте ел. уреди в отделенията за съхранение на храна, освен ако не са от типа, препоръчан от производителя.
- Не използвайте водоструйка или пара, за да почистите уреда.
- Почистете уреда с мокра и мека кърпа. Използвайте само неутрални препарати. Не използвайте абразивни продукти, грапави, почистващи кърпи, разтворители или метални предмети.
- Когато уредът стои празен за дълъг период – изключете го, размразете го, почистете уреда и оставете вратата

отворена, за да избегнете образуването на мухал във вътрешността на уреда.

- Не съхранявайте експлозивни субстанции, като кутии аерозол със запалимо гориво в този уред.
- Ако захранващият кабел е повреден, той трябва да се смени от производителя, негов оторизиран сервизен център или лица със сходна квалификация, за да се избегне опасност.

## ИНСТРУКЦИИ ЗА БЕЗОПАСНОСТ

### МОНТАЖ



**ВНИМАНИЕ!** Само квалифициран човек може да извърши монтажа на уреда.

- Махнете всички опаковки.
- Не монтирайте и не използвайте повреден уред.
- Следвайте инструкциите за инсталиране, приложени към уреда.
- Винаги внимавайте, когато местите уреда, тъй като е тежък. Винаги използвайте предпазни ръкавици и затворени обувки.
- Уверете се, че има циркулация на въздуха около уреда.
- При първо инсталиране или след реверсиране на вратичката изчакайте поне 4 часа, преди да свържете уреда към захранването. Това е, за да се позволи на маслото да се влива обратно в компресора.
- Преди да извършвате каквито и да било действия върху уреда (напр. реверсиране на вратата), извадете щепсела от контакта.
- Не монтирайте уреда близо до радиатори, печки, фурни или котлони.
- Не излагайте уреда на дъжд.
- Не монтирайте уреда на места с директна слънчева светлина.
- Не инсталирайте този уред на места, които са прекалено влажни или студени.
- Когато местите уреда, повдигнете го от предния ъгъл, за да предотвратите драскане по пода.



**ВНИМАНИЕ!** При позициониране на уреда се уверете, че захранващият кабел не е закачен или повреден.



**ВНИМАНИЕ!** Не използвайте разклонители или адаптери с много входове.

- Уредът трябва да е заземен.
- Уверете се, че параметрите на табелката с технически данни са съвместими с електрическите данни на захранващата мрежа.
- Винаги използвайте правилно монтиран контакт със защита от токов удар.
- Уверете се, че не нанавявате ел. компоненти (напр. основен контакт за захранване, захранващ кабел, компресор). Свържете се с оторизирания сервизен център или електротехник, за да смени електрическите компоненти.
- Захранващият кабел трябва да е под нивото на основния контакт за захранване.
- Свържете кабела за захранването към контакта единствено в края на инсталацията. Уверете се, че щепселът за захранване е достъпен след инсталирането.
- Не издърпвайте захранващия кабел, за да изключите уреда. Винаги издърпвайте щепсела на захранването.

### УПОТРЕБА



**ВНИМАНИЕ!** Риск от контузии, изгаряния, електрически удар или пожар.

### ЕЛЕКТРИЧЕСКО СВЪРЗВАНЕ



**ВНИМАНИЕ!** Риск от пожар или токов удар.



Уредът съдържа запалим газ, изобутан (R600a), природен газ с високо ниво на екологична съвместимост. Внимавайте да не причините повреда на хладилната верига със съдържание на изобутан.

- Не променяйте предназначението на уреда.
- Не поставяйте електрически уреди (напр. машини за сладолед) в уреда, освен ако те са одобрени от производителя.
- Случай на повреда в хладилната верига, уверете се, че няма пламъци и запалими източници в стаята. Проветрете стаята.
- Не позволявайте горещи съдове да се допират до пластмасовите части на уреда.
- Не поставяйте газирани напитки във фризерното отделение. Това ще създаде натиск върху контейнера за напитки.
- Не съхранявайте запалими газове или течности в уреда.
- Не поставяйте запалителни материали или предмети, които са напоени със запалителни материали, в уреда, в близост до него или върху него.
- Не докосвайте компресора или кондензатора. Те са горещи.
- Не премахвайте или докосвайте неща от фризерното отделение, ако ръцете ви са мокри или влажни.
- Не замразявайте отново храна, която вече сте размразили.
- Спазвайте инструкциите за съхранение върху опаковката на замразената храна.
- Опаковайте храните в материал, подходящ за контакт с храна, преди да ги поставите в отделението на фризера.

## ВЪТРЕШНО ОСВЕТЛЕНИЕ



**ВНИМАНИЕ!** Опасност от токов удар.

- Относно лампата(ите) вътре в този продукт и резервните лампи, продавани отделно: Тези лампи са предназначени да издържат на екстремни физически условия в домакински уреди, като температура, вибрации, влажност или са предназначени да сигнализират информация за работното състояние на уреда. Те не са предназначени за използване в други приложения и не са подходящи за осветяване на помещения в домакинството.

## ГРИЖИ И ПОЧИСТВАНЕ



**ВНИМАНИЕ!** Опасност от нараняване или повреда на уреда.

- Преди поддръжка изключете уреда и извадете щепсела на захранването от контакта на ел. мрежа.
- Този уред съдържа въглеродороди в охлаждащия блок. Само квалифицирано лице може да поддържа и презарежда уреда.
- Редовно проверявайте канала за отцеждане на уреда и ако е необходимо, го почиствайте. Ако каналът за отцеждане се запуши, размразената вода ще се събере на дъното на уреда.

## ОБСЛУЖВАНЕ

- За поправка на уреда се свържете с оторизиран сервизен център. Използвайте само оригинални резервни части.
- Моля, имайте предвид, че собственооръчната поправка или поправка, която не е извършена от специалист може да има последици, свързани с безопасността и да анулира гаранцията.
- Следните резервни части ще бъдат налични в рамките на 7 години след като моделът е спрял от производство: термостати, датчици за температура, печатни платки, осветителни тела, дръжки за врати, панти за врати, тави и кошници. Моля, имайте предвид, че някои от тези резервни части са налични само за професионални техници и не всички резервни части са подходящи за всички модели.
- Уплътненията за врати ще са налични в рамките на 10 години след като моделът е спрял от производство.

## ИЗХВЪРЛЯНЕ



**ВНИМАНИЕ!** Риск от нараняване или задушаване.

- Изключете уреда от електрозахранването.
- Отрежете захранващия кабел и го изхвърлете.
- Отстранете вратичката, за да не могат деца и домашни любимци да се заключат в уреда.
- Хладилната верига и изолационните материали на този уред са благоприятни за озона.

- Изолационната пяна съдържа възпламеним газ. Свържете се с общинските власти за информация за това как да изхвърлите уреда правилно.

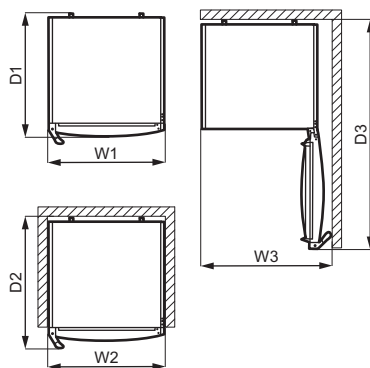
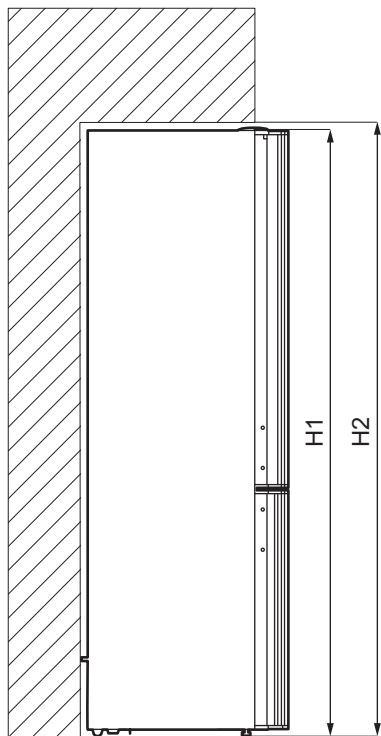
- Не повреждайте частта на охлаждащия блок, който е близо до топлообменника.

## МОНТАЖ



**ВНИМАНИЕ!** Вж. глава "Безопасност".

### РАЗМЕРИ



**Общи размери <sup>1</sup>**

H1	mm	1850
W1	mm	595
D1	mm	647

<sup>1</sup> височина, ширината и дълбочината на уреда без дръжката и крачетата

**Необходимо пространство при използване <sup>2</sup>**

H2	mm	1950
W2	mm	600
D2	mm	684

<sup>2</sup> височината, ширината и дълбочината на уреда, включително дръжката, плюс пространството, необходимо за свободната циркулация на охлаждащия въздух

### Общо пространство, необходимо за използване <sup>3</sup>

H2	mm	1950
W3	mm	765
D3	mm	1189

<sup>3</sup> височината, ширината и дълбочината на уреда, включително дръжката, плюс пространството, необходимо за свободната циркулация на охлаждащия въздух, плюс пространството, необходимо за отваряне на вратата до минималния ъгъл, позволяващ премахване на цялото вътрешно оборудване

### МЕСТОПОЛОЖЕНИЕ



За инсталация вижте инструкциите за монтаж.

За да осигурите най-добрата функционалност на уреда, не се препоръчва монтажа на уреда в близост до източник на топлина (фурни, готв. печки, радиатори или котлони) или на място с пряка слънчева светлина. Уверете се, че има свободна циркулация на въздух около гърба на шкафа.

За да се осигури най-ефективна работа, когато уредът е разположен под висящ кухненски шкаф, трябва да се спазва минималното разстояние между горната му част и стенния шкаф. В идеалния случай уредът не трябва да се поставя под висящи кухненски шкафове. Едно или повече регулируеми крачета в основата на уреда, помагат за нивелирането му.

### ПОЗИЦИОНИРАНЕ

Уредът не е предназначен за вграждане. В случай на различен от свободно стоящ монтаж, зачитащ пространството, необходимо в размерите на използване, уредът ще работи правилно, но консумацията на енергия може да се увеличи леко.

Уредът трябва да бъде монтиран на сухо и проветливо място на закрито.

Уредът е предназначен за работа в околна среда с температура, варираща от 10°C до 43°C.



Правилната работа на уреда е гарантирана, единствено ако се извършва в посочения температурен диапазон.



Ако имате съмнения относно това къде да монтирате уреда, обърнете се към търговеца, отдела за обслужване на клиенти или най-близкия авторизиран сервизен център.



Трябва да е възможно уредът да се изключва от мрежовото захранване. Щепселът трябва да е леснодостъпен след монтажа.



**ПРЕДУПРЕЖДЕНИЕ!** Ако поставите уреда срещу стена, използвайте задните дистанционни втулки или придържайте минималното разстояние, посочено в инструкциите за монтаж.



**ПРЕДУПРЕЖДЕНИЕ!** Ако монтирате уреда до стена, вижте инструкциите за монтаж, за да разберете минималното разстояние между стената и страната на уреда, на която са закачени пантите на вратата, за да осигурите достатъчно място за отварянето на вратата, когато вътрешното оборудване трябва да бъде извадено (напр. при почистване).

### ЕЛЕКТРИЧЕСКО СВЪРЗВАНЕ

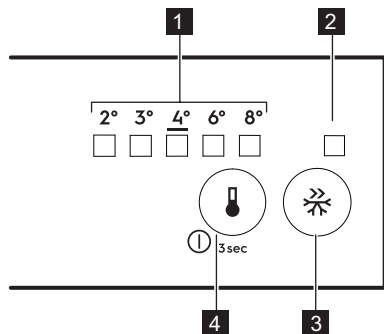
- Преди включване към електрозахранващата мрежа проверете дали напрежението и честотата на табелката с данни отговарят на тези от домашната Ви електрозахранваща мрежа.
- Уредът трябва да е заземен. За целта щепселът на захранващия кабел има специален контакт. Ако домашният контакт на електрозахранването не е заземен, свържете уреда към отделен заземяващ кабел в съответствие с действащите нормативни разпоредби след консултация с квалифициран техник.
- Производителят не носи отговорност, ако горепосочените мерки за безопасност не са спазени.

- Уредът съответства на Директивите на Е.Е.С.

## ВЪЗМОЖНОСТ ЗА ОБРЪЩАНЕ НА ВРАТАТА

Моля, вижте отделния документ с инструкции относно монтажа и обръщането на вратата.

## КОМАНДНО ТАБЛО



1. LED индикатор на температура
2. Индикатор FastFreeze
3. Бутон FastFreeze
4. Регулатор за температурата  
Бутон за ВКЛ./ИЗКЛ.

### ВКЛЮЧВАНЕ

1. Поставете щепсела в контакта.
2. Докоснете регулатора за температурата, ако не свети нито един LED индикатор.

### ИЗКЛЮЧВАНЕ

Натискайте бутона за регулиране на температурата в продължение на 3 секунди. Всички индикатори угасват.

### РЕГУЛИРАНЕ НА ТЕМПЕРАТУРАТА

За да работите с уреда, докоснете регулатора на температурата, докато съответстващият на желаната температура LED индикатор светне. Промяната е постепенна, варираща от 2°C до 8°C. Препоръчителната настройка е 4°C.

1. Докоснете регулатора на температурата. Индикаторът за текущата температура мига. Всеки път, когато докоснете регулатора на температурата, настройката се премества с една позиция. Съответният LED започва да мига за известно време.
2. Докосвайте регулатора на температурата до достигане на желаната температура.



**ПРЕДУПРЕЖДЕНИЕ!** На всеки етап от обръщането на вратата пазете пода от одрасквания с издръжлив материал.



Зададената температура ще бъде достигната в рамките на 24 часа. След спиране на тока зададената температура остава запаметена.

### ФУНКЦИЯ FASTFREEZE

Функцията FastFreeze се използва, за да извърши пре-замразяване и бързо замразяване последователно във фризерното отделение. Функцията ускорява замразяването на пресните храни и в същото време предпазва вече съхраняваните във фризерното отделение храни от нежелано затопляне.



За да замразите пресни хранителни продукти, активирайте функцията FastFreeze най-малко 24 часа преди поставянето на хранителни продукти за завършване на процеса на пре-замразяване.

За да активирате функцията FastFreeze, натиснете бутона FastFreeze. Включва се индикаторът FastFreeze.



Тази функция спира автоматично след 52 часа.

Можете да деактивирате функцията по всяко време, като отново натиснете бутона FastFreeze. Индикаторът FastFreeze се изключва.

### АЛАРМА ЗА ОТВОРЕНА ВРАТА

Ако вратата на хладилника бъде оставена отворена в продължение на приблизително 5 минути, се включва звуков сигнал.

По време на алармата звуковият сигнал може да бъде заглушен чрез натискане на произволен бутон. Звуковият сигнал се изключва автоматично след около един час, за да не предизвика неудобство.



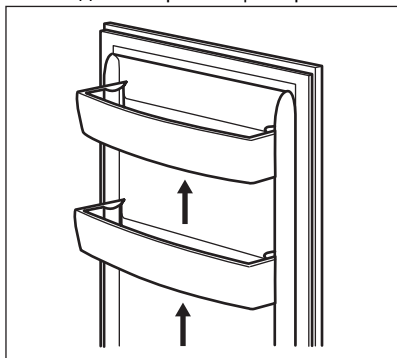
Алармата се деактивира след затваряне на вратичката.

## ВСЕКИДНЕВНА УПОТРЕБА

### ПОЗИЦИОНИРАНЕ НА РАФТОВЕТЕ НА ВРАТАТА

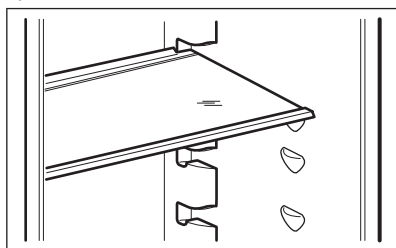
За да е възможно съхранението на продукти в опаковки с различна големина, рафтовете на вратата могат да се поставят на различна височина.

1. Постепенно издърпайте рафта, докато се освободи.
2. Необходимо е репозициониране.



### ПОДВИЖНИ РАФТОВЕ

Стените на хладилника са оборудвани със серия от плъзгачи, така че рафтовете да могат да се разположат според предпочитанията Ви.

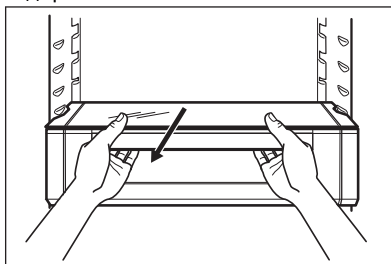


Не премествайте стъкления рафт над чекмеджето за зеленчуци, за да осигурите правилна циркулация на въздуха.

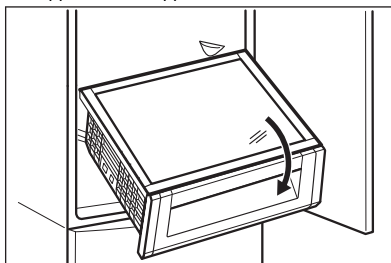
### ПРЕМАХВАНЕ НА EXTRACHILL

1. Хванете чекмеджето заедно със стъкления капак на ExtraChill и ги

издърпайте към себе си.



2. Наклонете модула надолу, за да го извадите от хладилника.



### ЧЕКМЕДЖЕТА ЗА ЗЕЛЕНЧУЦИ

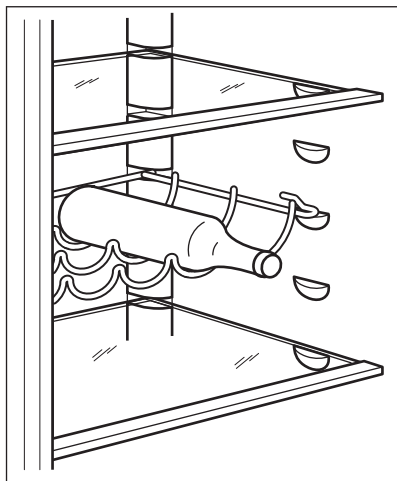
Уредът е пригоден със специални чекмеджета в долната му част, които са подходящи за съхранение на плодове и зеленчуци.

### ПОСТАВКА ЗА БУТИЛКИ

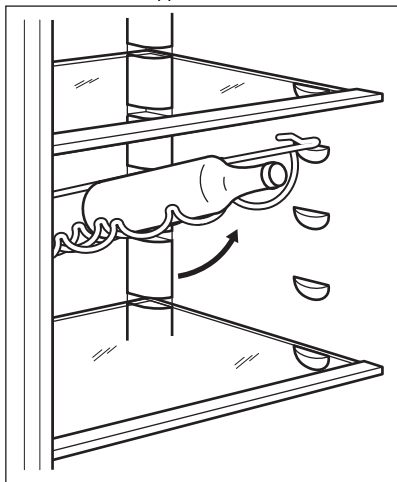
1. Поставете бутилките (с отвора напред) в предварително поставения рафт.



Ако рафтът е разположен хоризонтално, поставяйте само затворени бутилки.



2. Рафтът може да се наклони, за да се поставят незатворени бутилки. За да постигнете този резултат, поставете предните куки на рафта на едно равнище по-високо от задните.



## ЗАМРАЗЯВАНЕ НА ПРЕСНИ ХРАНИТЕЛНИ ПРОДУКТИ

Фризерното отделение е подходящо за замразяване на пресни хранителни продукти и дълготрайно съхранение на готови дълбоко замразени продукти.

За да замразите пресни хранителни продукти, активирайте функцията FastFreeze най-малко 24 часа преди поставянето на хранителни

продукти за замразяване във фризерното отделение.

Съхранявайте пресни храни, разпределени равномерно във второто и третото отделение или чекмедже от горе надолу.

Максималното количество храна, което може да бъде замразено без да бъде добавено допълнително количество прясна храна в продължение на 24 часа, е указано на табелката с данни (етикет, поставен във вътрешността на уреда).

Когато процесът на замразяване приключи, уредът автоматично възвръща предишната настройка за температура (вж. „Функция FastFreeze“).



При това положение, вътрешната температура на хладилника може леко да се промени.

## СЪХРАНЯВАНЕ НА ЗАМРАЗЕНА ХРАНА

При първоначално активиране на уреда или след дълъг период, през който уредът не е използван, оставете го да работи поне 3 часа с включена функция FastFreeze, преди да поставите хранителни продукти в отделението.

Чекмеджетата на фризера осигуряват бързо и лесно откриване на храните, които желаете. Ако съхранявате големи количества храна, отстранете всички чекмеджета, освен най-долното чекмедже, което трябва да стои на своето място, за да осигурява добро въздушно циркулиране.

Дръжте храната по всички рафтове на разстояние от вратата не по-малко от 15 mm.



**ПРЕДУПРЕЖДЕНИЕ!** В случай на случайно размразяване, например поради спиране на тока, ако уредът е бил изключен за по-дълго време, отколкото е посочено в таблицата с техническите спецификации срещу "Време на повишаване", замразената храна трябва се консумира бързо или да се сготви веднага, да се охлади и след това да се замрази отново.

## РАЗМРАЗЯВАНЕ

Дълбоко замразените или замразените храни могат да бъдат размразявани в хладилника или в найлонова торбичка под струя студена вода преди консумация.

Това зависи от наличното свободно време и вида храна. Малки парчета могат да бъдат сготвени дори в замразено състояние.

## ПРЕПОРЪКИ И СЪВЕТИ

### СЪВЕТИ ЗА ИКОНОМИЯ НА ЕЛЕКТРОЕНЕРГИЯ

- Фризер: Вътрешната конфигурация на уреда е тази, която осигурява най-ефективно потребление на енергия.
- Хладилник: Най-ефективното потребление на енергия се осигурява в конфигурацията с чекмеджетата в долната част на уреда и рафтовете, разпределени равномерно. Положението на поставките на вратата не влияе на консумацията на енергия.
- Не отваряйте вратата често и не я оставяйте отворена по-дълго от необходимото.
- Фризер: Колкото по-ниска е настроената температура, толкова по-голямо ще бъде потреблението на енергия.
- Хладилник: Не настройвайте твърде висока температура, за да спестите енергия, освен ако характеристиките на храната не го изискват.
- Ако температурата на околната среда е висока и контролът на температурата е настроен на ниска температура и уредът е напълно натоварен, компресорът може да работи непрекъснато, причинявайки скреж или образуване на лед върху изпарителя. В този случай настройте контрола на температурата към по-висока температура, за да се позволи автоматично размразяване и да спестите енергия по този начин.
- Уверете се, че вентилацията е добра. Не покривайте вентилационните решетки и отвори.

### СЪВЕТИ ЗА ЗАМРАЗЯВАНЕ

- Активирайте функцията FastFreeze поне 24 часа преди да поставите храна във фризерното отделение.
- Преди да замразите свежа храна, опаковайте я и я запечатайте в: алуминиево фолио, прозрачно фолио или торбички, здраво затворени съдове с капаци.
- За по-ефективно замразяване и размразяване разделете храната на малки порции.
- Препоръчително е да ги етиктирате и да сложите дати на всеки замразен

хранителен продукт. Това ще спомогне за разграничаването на храната и за намаляване на срока на годност, за да се избегне тяхното разваляне.

- Храната трябва да е прясна, когато се замразява, за да се запази доброто качество. Особено плодове и зеленчуци трябва да бъдат замразявани след беритба, за да се запазят всички хранителни стойности.
- Не замразявайте бутилки или консерви, по-конкретно напитки, съдържащи въглероден диоксид – възможно е да експлодират при замразяване.
- Не поставяйте гореща храна във фризерното отделение. Оставете я да изстине на стайна температура преди да я поставите във фризерното отделение.
- За да избегнете повишаване в температурата на вече замразена храна, не поставяйте прясна незамразена храна в непосредствена близост. Поставете храната при стайна температура в частта на фризерното отделение, където няма замразена храна.
- Не консумирайте ледени кубчета, лед или ледени близалки непосредствено преди изваждането им от фризера. Риск от замръзвания.
- Не замразявайте повторно размразена храна. Ако храната се е размразила, сгответе я, оставете я да изстине и след това я замразете.

### СЪВЕТИ ЗА СЪХРАНЕНИЕ НА ЗАМРАЗЕНИ ХРАНИ

- Средните температурни настройки осигуряват доброто съхранение на замразени хранителни продукти. По-високите температурни настройки в уреда може да доведат до по-кратък срок на годност на храната.
- Цялото фризерно отделение е подходящо за съхранение на замразени хранителни продукти.
- Оставете достатъчно място около храната, за да може въздуха да циркулира свободно.

- За правилно съхраняване, вижте етикетата върху опаковката на храните, за да видите срока на годност.
- От значение е да загъвате храните по такъв начин, че да не навлизат вода и влага или да се образува конденз при поставяне в отделението.
- За да ограничите размразяването, купувайте замразени продукти след като сте избрали всичко останало и ги пренасяйте в термични или изолирани хладилни чанти.
- Поставете замразените продукти във фризера веднага след като се приберете от пазар.
- Ако храната се е размразила дори наполовина, не я замразявайте отново. Консумирайте я възможно най-скоро.
- Водете се по срока на годност и указанията за съхранение върху опаковката.

## СЪВЕТИ ПРИ ПАЗАРУВАНЕ

След пазаруване:

- Уверете се, че опаковката не е нарушена – храната може да е развалена. Ако опаковката е издута и мокра, най-вероятно продуктът не е съхраняван в оптимални условия и е започнал процесът по размразяване.

## СРОК НА ГОДНОСТ ЗА СЪХРАНЕНИЕ ВЪВ ФРИЗЕРНОТО ОТДЕЛЕНИЕ

Вид храна	Срок на годност (месеци)
Хляб	3
Плодове (с изкл. на цитруси)	6 - 12
Зеленчуци	8 - 10
Останала храна без месо	1 - 2
<b>Млечни продукти:</b>	
Чисто масло	6 - 9
Меко сирене (напр. моцарела)	3 - 4
Твърдо сирене (напр. пармезан, чедар)	6
<b>Морски дарове:</b>	
Тлъсти риби (напр. сьомга, скумрия)	2 - 3
Нетлъсти риби (напр. треска, писия)	4 - 6
Скариди	12
Белени миди и черни миди	3 - 4
Сготвена риба	1 - 2
<b>Месо:</b>	
Птиче	9 - 12
Говеждо	6 - 12
Рок (Свинско)	4 - 6
Агнешко	6 - 9
Наденица	1 - 2
Шунка	1 - 2
Останала храна с месо	2 - 3

## СЪВЕТИ ЗА СЪХРАНЯВАНЕ НА ПРЕСНИ ХРАНИТЕЛНИ ПРОДУКТИ В ХЛАДИЛНИК

- Температури по-ниски или равни на +4°C са най-подходящи при настройка, за да се осигури запазването на прясна храна. По-високите температурни настройки в уреда може да доведат до по-кратък срок на годност на храната.
- Покрийте хранителните продукти с опаковка, за да се запазят свежестта и аромата.
- Винаги използвайте затворени съдове за течности и храна, за да се избегне наличието на миризми и аромати в отделението.
- За да се избегне контакта между сготвена и сурова храна, загънете сготвената храна и я отделете от суровата.
- Препоръчително е да размразите храната в хладилника.
- Не поставяйте гореща храна в уреда. Уверете се, че е изстинала на стайна температура преди да я съхранявате в хладилника.
- За да се избегне разхищението на храна, поставяйте новите храни зад старите.

## СЪВЕТИ ЗА СЪХРАНЯВАНЕ НА ХРАНИТЕЛНИ ПРОДУКТИ В ХЛАДИЛНИК

- Месо (всякакви видове): завийте в подходящи пликосе и поставете на

стъкления рафт над чекмеджетата за зеленчуци. Съхранявайте месо за най-много 1-2 дена.

- Плодове и зеленчуци: почистете много добре (премахнете замърсяванията) и поставете в специално чекмедже (чекмедже за зеленчуци).
- Препоръчва се да не се съхраняват екзотични плодове, като банани, манго, папая и т.н., в хладилника.
- Зеленчуци, като домати, картофи, лук и чесън, не трябва да бъдат съхранявани в хладилник.
- Масло и сирене: поставете в запечатан контейнер или увийте в алуминиево фолио или полиетиленова торба, за да извадите колкото може повече въздух.
- Бутилки: затворете с капачка и поставете върху рафта за бутилки или (ако е възможно) на поставката за бутилки на вратата.
- Винаги следете срока на годност на продуктите, за да знаете продължителността на съхранение.

## ГРИЖИ И ПОЧИСТВАНЕ



**ВНИМАНИЕ!** Вж. глава "Безопасност".

### ПОЧИСТВАНЕ НА ВЪТРЕШНОСТТА

Преди да използвате уреда за първи път, трябва да почистите вътрешността и всички вътрешни принадлежности с хладка вода и малко неутрален сапун, за да отстраните типичната за новите изделия миризма, а след това подсушете напълно.



**ПРЕДУПРЕЖДЕНИЕ!** Не използвайте препарати, абразивни пудри, хлор или почистващи препарати на маслена основа, тъй като ще повредят покритието.



### ПРЕДУПРЕЖДЕНИЕ!

Принадлежностите и частите на уреда не са подходящи за миене в съдомиялна машина.

### ПЕРИОДИЧНО ПОЧИСТВАНЕ

Уредът трябва да се почиства редовно:

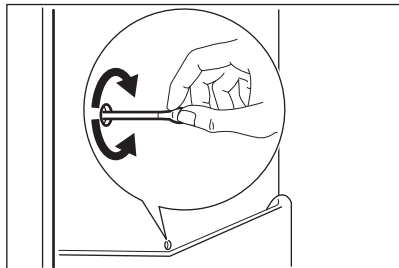
1. Почиствайте вътрешността и принадлежностите с хладка вода и малко неутрален сапун.
2. Редовно проверявайте уплътненията на вратата и ги забърсвайте, за да сте сигурни, че са чисти и без замърсявания.
3. Изплакнете и подсушете напълно.

### РАЗМРАЗЯВАНЕ НА ХЛАДИЛНИКА

Ледът автоматично бива отстранен от изпарителя на хладилното отделение по време на нормална употреба. Водата от размразяването се оттича по улей и се събира

в специален контейнер, разположен в задната част на уреда, над електромотора на компресора, откъдето се изпарява.

Важно е периодично да почиствате отвора за оттичане на размразената вода в средата на канала на хладилното отделение, за да предотвратите преливане на водата и оттеждането ѝ върху храната вътре.



### ОБЕЗСКРЕЖАВАНЕ НА ФРИЗЕРА



**ПРЕДУПРЕЖДЕНИЕ!** Не използвайте остри метални инструменти за изстъргване на скрежа от изпарителя, за да не го повредите.

Не използвайте машинни съоръжения или други средства за ускоряване на процеса на размразяване, различни от препоръчаните от производителя.



Около 12 часа преди размразяването, задайте по-ниска температура, за да се натрупа достатъчен запас от студ за прекъсването на работата.

Известно количество скреж винаги ще се натрупва по рафтовете на фризера и около горното отделение.

Размразете фризера, когато пластът скреж достигне дебелина 3 – 5 mm.

1. Изключете уреда или изтеглете щепсела от стенния контакт.

## ОТСТРАНЯВАНЕ НА НЕИЗПРАВНОСТИ



**ВНИМАНИЕ!** Вж. глава "Безопасност".

2. Извадете съхраняваната храна и я преместете на хладно място.



### ПРЕДУПРЕЖДЕНИЕ!

Покачването на температурата на замразените опаковки с храна по време на размразяването може да съкрати техния безопасен срок на съхранение.

Не докосвайте замразени храни с мокри ръце. Ръцете могат да залепнат за храната.

3. Оставете вратата отворена. Пазете пода от размразената вода, например с парцал или плосък съд.
4. За да ускорите размразителния процес, поставете съд с топла вода във фризерното отделение. Освен това, отстранете парченцата лед, които се отделят преди края на размразяването. За целта използвайте доставения скрепер за лед.
5. Когато размразяването завърши, подсушете добре вътрешната част. Запазете скрепера за бъдеща употреба.
6. Включете уреда и затворете вратата.
7. Настройте регулатора на температурата, за да получите максимално изстудяване, и оставете уреда да поработи поне 3 часа на тази настройка.

Едва тогава поставете извадената преди това храна обратно в отделението на фризера.

### ПЕРИОДИ НА БЕЗДЕЙСТВИЕ

Когато уредът не се използва за дълъг период от време, вземете следните предпазни мерки:

1. Изключете уреда от електрозахранването.
2. Извадете цялата храна.
3. Размразете уреда.
4. Почистете уреда и всички принадлежности.
5. Оставете /вратите отворена/ени, за да предотвратите появата на неприятни миризми.

## КАК ДА ПОСТЪПИТЕ, АКО...

Проблем	Възможна причина	Решение
Уредът не работи.	Уредът е изключен.	Включете уреда.
	Щепселът не е поставен правилно в захранващия контакт.	Включете правилно щепсела в захранващия контакт.
	Няма напрежение в захранващия контакт.	Включете друг електроуред в захранващия контакт. Обърнете се към квалифициран електротехник.
Уредът е шумен.	Уредът не е правилно нивелиран.	Проверете дали уредът стои стабилно.
Звуквата или визуалната аларма е включена.	Отделението е било включено наскоро.	Вижте „Аларма за отворена врата“ или „Аларма за висока температура“.
	Температурата в уреда е твърде висока.	Вижте „Аларма за отворена врата“ или „Аларма за висока температура“.
	Вратата е оставена отворена.	Затворете вратата.
Компресорът работи непрекъснато.	Температурата е зададена неправилно.	Вижте глава „Командно табло“.
	Поставени са прекалено много хранителни продукти едновременно.	Изчакайте няколко часа и след това отново проверете температурата.
	Температурата в помещението е твърде висока.	Вижте глава „Инсталиране“.
	Поставените в уреда хранителни продукти са твърде топли.	Оставете хранителните продукти да се охладят до стайна температура, преди да ги съхранявате.
	Вратата не е правилно затворена.	Вижте раздел „Затваряне на вратата“.
	Функцията FastFreeze е включена.	Вижте раздел „Функция FastFreeze“.
Компресорът не стартира незабавно след натискане на бутона „FastFreeze“, или след смяна на температурата.	Компресорът се включва след известно време.	Това е нормално, не е възникнала неизправност.
Вратата е разместена или пречи на вентилационната решетка.	Уредът не е нивелиран.	Вижте инструкциите за монтаж.

Проблем	Възможна причина	Решение
Вратата не се отваря лесно.	Опитали сте да отворите вратата веднага след като сте я затворили.	Изчакайте няколко секунди, след като сте затворили вратата, преди да я отворите отново.
Страничните панели на уреда са топли.	Това е нормално при работа на топлообменника.	Уверете се, че има поне 30 mm разстояние между всяка страна на уреда и заобикалящите го мебели.
Лампата не работи.	Лампата е в режим на изчакване.	Затворете и отворете вратата.
	Лампичката е дефектна.	Свържете се с най-близкия оторизиран сервизен център.
Има твърде много скреж и лед.	Вратата не е правилно затворена.	Вижте раздел „Затваряне на вратата“.
	Уплътнението е деформирано или замърсено.	Вижте раздел „Затваряне на вратата“.
	Хранителните продукти не са увити правилно.	Увийте хранителните продукти по-добре.
	Температурата е зададена неправилно.	Вижте глава „Командно табло“.
	Уредът е напълно зареден и е настроен на най-ниската температура.	Задайте по-висока температура. Вижте глава „Командно табло“.
	Температурата в уреда е твърде ниска, а околната температура твърде висока.	Задайте по-висока температура. Вижте глава „Командно табло“.
По задната стена на хладилника се стича вода.	По време на автоматичното размразяване се разтопява скрежът по задната стена.	Това е нормално.
Има прекалено много конденз по задната стена на хладилника.	Вратата е отваряна прекалено често.	Отваряйте вратата, само когато е необходимо.
	Вратата не е напълно затворена.	Уверете се, че вратата е напълно затворена.
	Съхраняваната храна не е опакована.	Опаковайте храната в подходяща опаковка, преди да я съхраните в уреда.
В хладилника се стича вода.	Хранителните продукти предотвратяват изтичането на водата в съда за събиране.	Уверете се, че хранителните продукти не се допират до задната стена.



Проблем	Възможна причина	Решение
	Изходът за вода е запушен.	Почистете изхода за вода.
Водата тече на пода.	Изходящият маркуч за топяща се вода не е свързан към тавата на изпарителя над компресора.	Свържете изходящия маркуч за топяща се вода към тавата на изпарителя.
Не може да се задава температура.	Функцията „FastFreeze“ е включена.	Изключете функцията „FastFreeze“ или ръчно или изчакайте, докато се деактивира автоматично, за да зададете температурата. Вижте функцията „FastFreeze“.
Температурата в уреда е твърде ниска/висока.	Температурата не е зададена правилно.	Задайте по-висока/по-ниска температура.
	Вратата не е правилно затворена.	Вижте раздел „Затваряне на вратата“.
	Температурата на хранителните продукти е твърде висока.	Изчакайте температурата на хранителните продукти да спадне до температурата в помещението преди съхранение.
	Прекалено много хранителни продукти се съхраняват едновременно.	Съхранявайте едновременно по-малко хранителни продукти.
	Дебелината на леда е повече от 4 – 5 mm.	Размразете уреда.
	Вратата се отваря често.	Отваряйте вратата, само когато е необходимо.
	Функцията FastFreeze е включена.	Вижте раздел „Функция FastFreeze“.
	Няма циркулация на студен въздух в уреда.	Уверете се, че има циркулация на студен въздух в уреда. Вижте глава „Препоръки и съвети“.
Някои специфични повърхности във вътрешността на хладилното отделение са с по-висока температура в определени периоди.		Това е нормално състояние.

Проблем	Възможна причина	Решение
Всички LED лампички за настройка на температурата мигат едновременно.	Възникнала е неизправност при измерване на температурата.	Свържете се с най-близкия оторизиран сервизен център. Охлаждащата система ще продължи да охлажда продуктите, но температурата няма да може да се регулира.



В случай, че съветите не водят до постигане на желаните резултати, свържете се с най-близкият оторизиран сервизен център.

### СМЯНА НА ЛАМПИЧКАТА

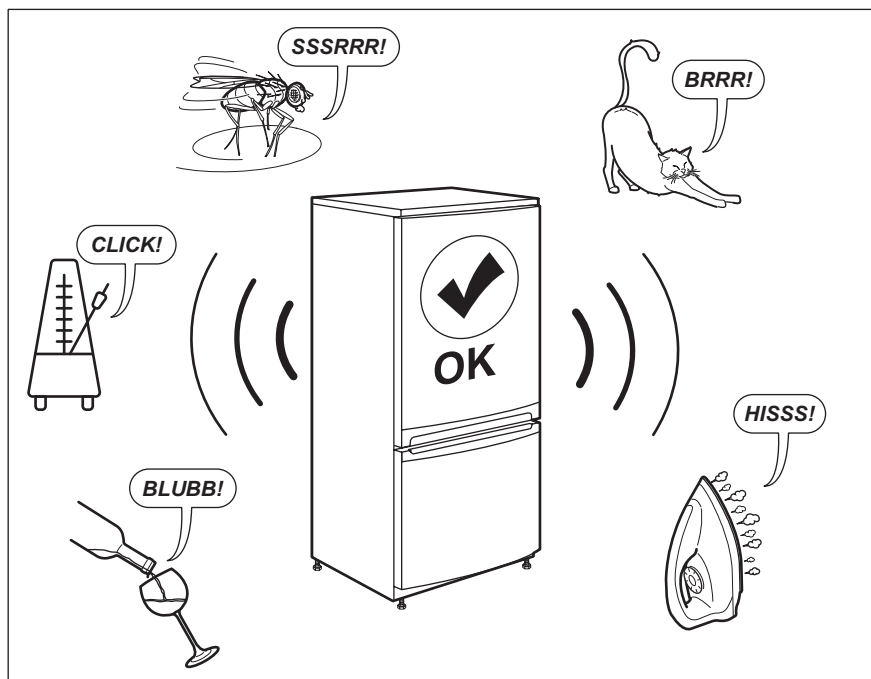
Уредът е снабден с интериорна LED лампа с дълготраен живот.

Само сервизен персонал може да подменя осветителното тяло. Свържете се с оторизирания център за обслужване.

### ЗАТВАРЯНЕ НА ВРАТАТА

1. Почистете уплътненията на вратата.
2. При необходимост регулирайте вратата. Вижте инструкциите за монтаж.
3. Ако е необходимо, сменете дефектните уплътнения. Свържете се с оторизиран сервизен център.

## ШУМОВЕ



## ТЕХНИЧЕСКИ ДАННИ

---

Техническите данни се намират на табелката с данни от вътрешната страна на уреда и на етикета за енергийна категория.

QR кодът върху етикета за енергийна категория, предоставен с уреда, съдържа веб връзка, водеща до информация, свързана с функционалността на уреда в базата данни EPREL на ЕС. Запазете етикета за енергийна категория за справка, както и ръководството за потребители и всички други документи, предоставени с уреда.

Възможно е да потърсите информацията в EPREL, като използвате връзката <https://eprel.ec.europa.eu> и въведете името на модела и продуктовия номер, които се намират върху табелката с данни на уреда.

Вижте линка [www.theenergylabel.eu](http://www.theenergylabel.eu) за подробна информация за етикета за енергийната категория.

## ИНФОРМАЦИЯ ЗА ИЗПИТВАЩИ ЛАБОРАТОРИИ


---


Монтажът и подготовката на уреда за всяка ЕкоДизайн заверка трябва да съответстват на EN 62552. Изискванията за вентилация, размерите за вдлъбнатини и минималните задни хлабини трябва да бъдат упоменати в

настоящото ръководство за потребители в глава 3. Моля, свържете се с производителя за допълнителна информация, включително и плановете за товарене.

## ОПАЗВАНЕ НА ОКОЛНАТА СРЕДА

---

Рециклирайте материалите със символа . Поставете опаковките в съответните контейнери за рециклирането им. Помогнете за опазването на околната среда и човешкото здраве, както и за рециклирането на отпадъци от електрически и електронни уреди. Не

изхвърляйте уредите, означени със символа , заедно с битовата смет. Върнете уреда в местния пункт за рециклиране или се обърнете към вашата общинска служба.

# LÁTOGASSON EL WEBOLDALUNKRA AZ ALÁBBIKÉRT:



Használattal kapcsolatos tanácsok, prospektusok, hibaelhárítási-, szerviz- és javítási információk kérése:

[www.zanussi.com/support](http://www.zanussi.com/support)

## BIZTONSÁGI INFORMÁCIÓK

Az üzembe helyezés és használat előtt gondosan olvassa el a mellékelt útmutatót. A gyártó nem vállal felelősséget a helytelen beszerelés vagy használat miatt keletkezett sérülésekért és károkért. Tartsa biztonságos és elérhető helyen az útmutatót, hogy szükség esetén mindig a rendelkezésére álljon.

## GYERMEKEK ÉS FOGYATÉKKAL ÉLŐ SZEMÉLYEK BIZTONSÁGA

- A készüléket 8 év feletti gyermekek és csökkent fizikai, értelmi vagy mentális képességű, illetve megfelelő tapasztalatok vagy ismeretek híján lévő személyek csak felügyelettel, vagy a készülék biztonságos használatára vonatkozó megfelelő tájékoztatás esetén használhatják.
- 3 - 8 éves gyermekek elvégezhetik a készülék megtöltését és kiürítését, ha megfelelő oktatásban részesültek.
- A készüléket súlyos, komplex fogyatékkal élő személyek kizárólag akkor használhatják, ha megfelelő oktatásban részesültek.
- 3 évesnél fiatalabb gyermekek kizárólag folyamatos felügyelet mellett tartózkodhatnak a készülék közelében.
- Ne hagyja, hogy gyermekek játsszanak a készülékkel.
- Gyermekek felügyelet nélkül nem végezhetnek tisztítási vagy karbantartási tevékenységet a készüléken.
- Minden csomagolóanyagot tartson távol a gyermekektől, és megfelelően dobja azokat a hulladékba.

## ÁLTALÁNOS BIZTONSÁG

- A készüléket háztartási, illetve más hasonló felhasználási területekre szánták, mint például:

- Hétvégi házak, üzletek, irodák és egyéb munkahelyeken kialakított személyzeti konyhák;
- Hotelek, motelek, szállások reggelivel és egyéb lakás céljára szolgáló ingatlanok esetén az ügyfelek számára.
- Az élelmiszer szennyeződésének elkerülésére tartsa be az alábbi utasításokat:
  - ne hagyja nyitva az ajtót hosszabb időn át;
  - rendszeresen tisztítsa az olyan felületeket, melyek élelmiszerrel érintkezhetnek, valamint a hozzáférhető lefolyórendszereket;
  - a nyers húst és halat megfelelő edényekben tárolja a hűtőszekrényben, hogy ne érjenek hozzá, illetve ne csöpögjenek más élelmiszerre.
- FIGYELMEZTETÉS: Ne takarja le a készülékházon vagy a beépített szerkezeten lévő szellőzőnyílásokat.
- FIGYELMEZTETÉS: Csak a gyártó által ajánlott mechanikus berendezéseket vagy eszközöket használjon a leolvasztás meggyorsítására.
- FIGYELMEZTETÉS: Ügyeljen arra, hogy ne sérüljön meg a hűtőkör.
- FIGYELMEZTETÉS: Kizárólag a gyártó által ajánlott típusú elektromos berendezéseket használjon a készülék ételtároló rekeszeiben.
- A készülék tisztításához ne használjon vízsugarat vagy gőzt.
- A készüléket puha, nedves ruhával tisztítsa. Csak semleges tisztítószerrel használjon. Ne használjon súrolószert, súrolószivacsot, oldószert vagy fém tárgyat.
- Amikor a készülék hosszú ideig üresen áll, kapcsolja ki, olvassa le, tisztítsa ki, szárítsa meg, és hagyja nyitva az ajtaját, hogy elkerülje a penész megjelenését a készülék belsejében.
- Tilos robbanásveszélyes termékeket és anyagokat (pl.: gyulladásveszélyes hajtógázzal töltött aeroszolos flakonokat) tárolni a készülékben.
- Ha a hálózati kábel megsérül, azt a gyártónak vagy a márkaszerviznek vagy más hasonlóan képzett személynek kell kicserélnie, nehogy veszélyhelyzet álljon elő.

# BIZTONSÁGI UTASÍTÁSOK

## ÜZEMBE HELYEZÉS



**FIGYELMEZTETÉS!** A készüléket csak képzett személy helyezheti üzembe.

- Távolítsa el az összes csomagolóanyagot.
- Ne helyezzen üzembe, és ne is használjon sérült készüléket.
- Tartsa be a készülékhez mellékelt üzembe helyezési útmutatóban foglaltakat.
- A készülék nehéz, ezért legyen körültekintő a mozgásakor. Mindig használjon munkavédelmi kesztyűt és zárt lábbelit.
- Gondoskodjon arról, hogy keringeni tudjon a levegő a készülék körül.
- Az első üzembe helyezéskor vagy az ajtó nyitási irányának megfordítása után várjon legalább 4 órát, mielőtt csatlakoztatja a készüléket az elektromos hálózathoz. Ez azért szükséges, hogy az olaj visszafolyhasson a kompresszorba.
- A készüléken elvégzendő bármilyen művelet végrehajtása (pl. az ajtó nyitási irányának megfordítása) előtt húzza ki a hálózati vezetékét a hálózati aljzathoz.
- Ne helyezze üzembe a készüléket radiátorok, tűzhelyek, sütők vagy főzőlapok közelében.
- Ne tegye ki a készüléket esőnek.
- Ne helyezze üzembe a készüléket közvetlen napsugárzásnak kitett helyen.
- A készüléket nem szabad túl páras vagy túl hideg környezetben üzemeltetni.
- A készülék mozgásakor a készülék elejének peremét emelje fel, ellenkező esetben megkarcolhatja a padlót.

## ELEKTROMOS CSATLAKOZTATÁS



**FIGYELMEZTETÉS!** Tűz- és áramütésveszély.



**FIGYELMEZTETÉS!** A készülék elhelyezésekor ügyeljen arra, hogy a hálózati kábel ne csipődjön be és ne sérüljön meg.



**FIGYELMEZTETÉS!** Ne használjon hálózati elosztókat és hosszabbító kábeleket.

- A készüléket kötelező földelni.
- Ellenőrizze, hogy az adattáblán szereplő adatok megfelelnek-e a helyi elektromos hálózat paramétereinek.

- Mindig megfelelően felszerelt, áramütés ellen védett aljzatot használjon.
- Ügyeljen az elektromos alkatrészek (pl. hálózati csatlakozódugasz, hálózati kábel, kompresszor) épségére. Ha az elektromos alkatrészek cseréje szorulnak, forduljon a hivatalos márkaszervizhez vagy elektromos szakemberhez.
- A hálózati kábelnek a hálózati aljzat szintje alatt kell elhelyezkednie.
- Csak az üzembe helyezés befejezése után csatlakoztassa a hálózati csatlakozódugót a hálózati csatlakozójelzathoz. Ügyeljen arra, hogy a hálózati dugasz üzembe helyezés után is könnyen elérhető legyen.
- A készülék csatlakozásának bontására, soha ne a hálózati kábelnél fogva húzza ki a csatlakozódugót. A kábelt mindig a csatlakozódugónál fogva húzza ki.

## HASZNÁLAT



**FIGYELMEZTETÉS!** Sérülés-, égés-, áramütés- és tűzveszély.



A készülékben gyúlékony, azonban igen környezetbarát földgáz, izobután (R600a) található. Ügyeljen arra, hogy ne sértsse meg a hűtőkör izobutánt tartalmazó alkatrészeit.

- Ne változtassa meg a készülék műszaki jellemzőit.
- Ne helyezzen más elektromos készüléket (például fagyaltkészítő gépet) a készülék belsejébe, hacsak ezt a gyártó kifejezetten nem javasolja.
- Amennyiben a hűtőkör megsérül, tartózkodjon mindennemű nyílt láng és gyújtószikra használatától. Szellőztesse ki a helyiséget.
- Ügyeljen arra, hogy forró tárggyal ne érjen a készülék műanyag részeihez.
- Ne tegyen üdítőitalt a fagyasztótérbe. A fagyás ugyanis nyomást fejt ki az italtároló edényre.
- Ne tároljon gyúlékony gázt vagy folyadékot a készülékben.
- Ne tegyen gyúlékony anyagot vagy gyúlékony anyaggal szennyezett tárgyat a készülékbe, annak közelébe, illetve annak tetejére.
- Ne érintse meg a készülék kompresszorát és kondenzátorát. Ezek üzem közben forróvá válnak.

- Nedves/vizes kézzel ne vegyen ki semmilyen ételt a fagyasztóból, és ne is érintse meg azokat.
- Az egyszer már felolvasztott ételt ne fagyassza vissza.
- Kövesse a fagyasztott étel csomagolásán található tárolási útmutatásokat.
- A fagyasztórekeszbe helyezés előtt csomagolja be az élelmiszert a többi élelmiszerral való érintkezés megakadályozásához.

## BELSŐ VILÁGÍTÁS



**FIGYELMEZTETÉS!** Vigyázat!  
Áramütés-veszély!

- A termékben található izzó(k)ra és a külön kapható pótizzókra vonatkozó tudnivalók: Ezek az izzók arra készültek, hogy megfeleljenek a háztartási készülékekben fennálló szélsőséges fizikai feltételeknek, mint például hőmérséklet, rezgés, magas páratartalom, illetve arra használatosak, hogy jelezzék a készülék működési állapotát. Nem alkalmasak egyéb felhasználásra, valamint helyiségek megvilágításához.

## ÁPOLÁS ÉS TISZTÍTÁS



**FIGYELMEZTETÉS!** Személyi sérülés vagy a készülék károsodásának veszélye áll fenn.

- Karbantartás előtt kapcsolja ki a készüléket, és húzza ki a hálózati csatlakozódugót a csatlakozóaljzatból.
- A készülék hűtőegysége szénhidrogén hűtőközeget tartalmaz. Az elektromos üzembe helyezést és a készülék hűtőközeggel való feltöltését csak képzett személy végezheti el.
- Rendszeresen ellenőrizze a készülék olvadékvíz-elvezető nyílását, és szükség szerint tisztítsa ki. Ha az olvadékvíz-elvezető

nyílás el van záródva, a víz összegyűlik a készülék alján.

## SZOLGÁLTATÁSOK

- A készülék javítását bízza a márkaszervizre. Csak eredeti pótalkatrészeket használjon.
- Kérjük, ne feledje, hogy a házilagos vagy nem szakértő által végzett javítás biztonsági következményekkel járhat, és érvénytelenítheti a jótállást.
- Az alábbi cserealkatrészek 7 évig lesznek elérhetők a model gyártásának megszűnése után: termosztátok, hőmérséklet-érzékelők, nyomtatott áramköri lapok, fényforrások, ajtófogantyúk, ajtózsanérok, tálcák és kosarak. Kérjük, ne feledje, hogy ezen cserealkatrészek némelyikét kizárólag szakértő szerelő szerezheti be, és nem mindegyik alkatrész társítható minden modellhez.
- Az ajtótomítések 10 évig lesznek elérhetők a model gyártásának megszűnése után.

## ÁRTALMATLANÍTÁS



**FIGYELMEZTETÉS!** Sérülés- vagy fulladásveszély.

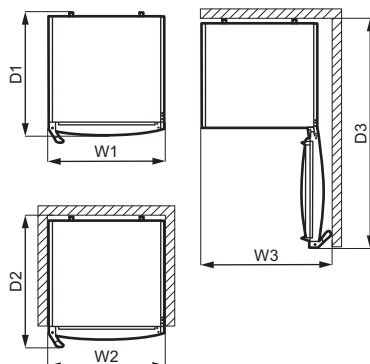
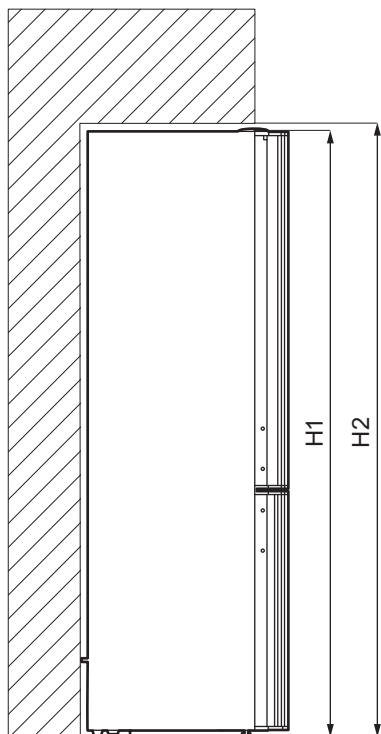
- Bontsa a készülék hálózati csatlakozását.
- Vágja le a hálózati tápkábelt, és helyezze a hulladékba.
- Szerelje le az ajtót, hogy megakadályozza a gyermekek és háziállatok készülékben rekedését.
- A készülék hűtőköre és szigetelése ózonbarát anyagokat tartalmaz.
- A szigetelőhab gyúlékony gázt tartalmaz. A készülék megfelelő ártalmatlanítására vonatkozó tájékoztatásért lépjen kapcsolatba a helyi hatóságokkal.
- Ügyeljen arra, hogy ne sérüljön meg a hűtőegység azon része, mely a hőcserélő közelében található.

# ÜZEMBE HELYEZÉS



**FIGYELMEZTETÉS!** Lásd a „Biztonság” című fejezetet.

## MÉRETEK



### Befoglaló méretek <sup>1</sup>

H1	mm	1850
W1	mm	595
D1	mm	647

<sup>1</sup> a készülék magassága, szélessége és mélysége fogantyú és lábak nélkül

### Használathoz szükséges hely <sup>2</sup>

H2	mm	1950
W2	mm	600
D2	mm	684

<sup>2</sup> a készülék magassága, szélessége és mélysége fogantyúval, továbbá a hűtőlevegő szabad áramlásához szükséges térköz

### Használathoz szükséges hely befoglaló mérete <sup>3</sup>

H2	mm	1950
W3	mm	765
D3	mm	1189

<sup>3</sup> a készülék magassága, szélessége és mélysége fogantyúval, továbbá a hűtőlevegő szabad áramlásához szükséges térköz, valamint a készülékben levő tartozékok eltávolításához minimálisan szükséges ajtónyitási szöghöz tartozó térköz



## ELHELYEZÉS



Az üzembe helyezés előtt olvassa el az üzembe helyezési utasítást.

A készülék teljes működőképességének biztosításához ne telepítse azt hőforrás (pl. sütő, kályha, radiátor, tűzhely vagy főzőlap) közelébe, illetve napsütötte helyre. Gondoskodjon arról, hogy a levegő szabadon áramolhasson a készülék hátlapja körül.

Ha a készüléket egy falra függesztett egység alá helyezi, a legjobb teljesítmény érdekében a készülék felső lapja és a fali egység között legalább a minimális távolságot meg kell hagyni. Azonban az az ideális, ha a készüléket nem egy falra függesztett egység alatt helyezi el. A készülékszekrény egy vagy több állítható lábával biztosítható a készülék vízszintes helyzete.

### A TELEPÍTÉS HELYE

A készüléket nem beépített készülékként való használatra tervezték.

Ha a készülék telepítésekor eltérnek a szabadon álló használathoz szükséges szabad térfokok méreteitől, a készülék megfelelően fog működni, de energiafogyasztása enyhén megemelkedhet.

A készüléket száraz, jól szellőző beltérben kell elhelyezni.

A készüléket 10°C és 43°C közötti környezeti hőmérsékleten való használatra tervezték.



A készülék megfelelő működése kizárólag a megadott hőmérséklet-tartományon belül biztosítható.



Amennyiben kétely merül fel azzal kapcsolatban, hogy hova telepítse a készüléket, forduljon a készülék forgalmazójához, ügyfélszolgálatunkhoz vagy a legközelebbi hivatalos márkaszervizhez.



Lehetővé kell tenni, hogy a készüléket le lehessen választani az elektromos hálózatról. Ezért a dugasztnak az üzembe helyezés után könnyen elérhetőnek kell lennie.



**VIGYÁZAT!** Amennyiben a készülék hátulját a falhoz állítja, használja a mellékelt hátsó távtartókat, vagy tartsa be az üzembe helyezési utasításokban jelzett távolságokat.



**VIGYÁZAT!** Amennyiben a készülék a fal mellé van helyezve, olvassa el az üzembe helyezési utasításokat, hogy megértse a fal és a készülék ajtózsanerókkal ellátott oldala közötti minimális rés hagyásának szükségességét, és hagyjon elegendő szabad helyet az ajtó kinyitásához és a készülékben levő tartozékok eltávolításához (pl. tisztításkor).

### ELEKTROMOS CSATLAKOZTATÁS

- Az elektromos csatlakoztatás előtt győződjön meg arról, hogy az adattáblán feltüntetett feszültség és frekvencia megegyezik-e az elektromos hálózat értékeivel.
- A készüléket kötelező földelni. Az elektromos hálózati vezeték dugasza ilyen típusú (földelt). Ha az elektromos hálózati csatlakozóaljzat nincs leföldelve, csatlakoztassa a készüléket az érvényben lévő jogszabályok szerint külön földpólushoz, miután konzultált egy képesített villanyszerelővel.
- A gyártó minden felelősséget elhárít magától, ha a fenti biztonsági óvintézkedéseket nem tartják be.
- A készülék megfelel az EGK irányelveinek.

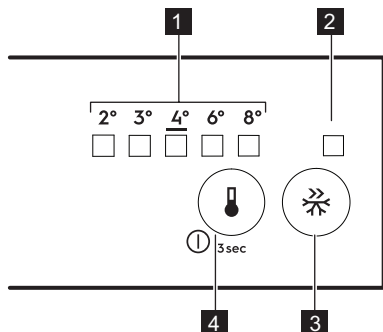
### AZ AJTÓ NYITÁSI IRÁNYÁNAK MEGFORDÍTÁSA

Az üzembe helyezésre és az ajtó nyitási irányának megfordítására vonatkozó utasítások külön mellékletben találhatóak.



**VIGYÁZAT!** Az ajtó nyitási irányának megfordításakor minden lépésnél egy erős anyagdarabbal óvja a padlót a karcoldástól.

# KEZELŐPANEL



1. Hőmérséklet-visszajelző LED
2. FastFreeze visszajelző
3. FastFreeze gomb
4. Hőmérséklet-szabályozó BE/KI kapcsoló gomb

## BEKAPCSOLÁS

1. Csatlakoztassa a hálózati vezetékét a konnektorhoz.
2. Érintse meg a hőmérséklet-szabályozó gombot, ha a LED visszajelzők nem világítanak.

## KIKAPCSOLÁS

Érintse meg 3 másodperc hosszan a hőmérséklet-szabályozó gombot. Minden visszajelző kialszik.

## A HŐMÉRSÉKLET BEÁLLÍTÁSA

A készülék üzemeltetéséhez addig tartsa megérintve a hőmérséklet-szabályozó gombot, amíg a kívánt hőmérsékletnek megfelelő LED világítani nem kezd. A kiválasztás progresszívan, 2 °C és 8 °C között változik. Javasolt beállítás: 4 °C.

1. Érintse meg a hőmérséklet-szabályozó gombot.

Az aktuális hőmérséklet visszajelzője villogni kezd. A hőmérséklet-szabályozó gomb minden

# NAPI HASZNÁLAT

## AZ AJTÓPOLCOK ELHELYEZÉSE

Ha eltérő méretű élelmiszersomagok számára szeretne helyet biztosítani, az ajtópolcokat különböző magasságokba állíthatja.

- egyes megérintésekor a beállítás lép egyet. Az értékhez tartozó LED egy ideig villogni fog.
2. A hőmérséklet-szabályozó gomb megérintését addig folytassa, amíg a kívánt hőmérséklet meg nem jelenik.

**i** A beállított új hőmérsékletet a készülék 24 órán belül éri el. A beállított hőmérsékletet a készülék áramszünet esetén is megjegyzi.

## FASTFREEZE FUNKCIÓ

A FastFreeze funkció segítségével előfagyasztás és gyorsfagyasztás végezhető egymás után a fagyasztórekeszben. Ez a funkció felgyorsítja a friss élelmiszer megfagyását, ugyanakkor megvédi a fagyasztórekeszben már eltárolt élelmiszereket a nem kívánatos felmelegedéstől.

**i** Friss élelmiszer lefagyasztásához aktiválja a FastFreeze funkciót legalább 24 órával azelőtt, hogy az élelmiszert behelyezi az előfagyasztás befejezéséhez.

A FastFreeze funkció bekapcsolásához nyomja meg a FastFreeze gombot. A FastFreeze visszajelző világít.

**i** Ez a funkció 52 óra elteltével automatikusan kikapcsol.

Bármikor lehetőség van a funkció kikapcsolására a FastFreeze gomb ismételt megnyomásával. A FastFreeze visszajelző kikapcsol.

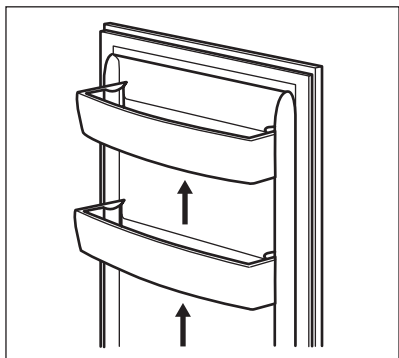
## NYITOTT AJTÓ RIASZTÁS

Ha a hűtőszekrény ajtaja hozzávetőleg 5 percig nyitva marad, a hangjelzés bekapcsol.

A riasztás alatt a hangjelzés bármely gomb megnyomásával elnémítható. A hangjelzés kb. egy óra elteltével automatikusan kikapcsol a zavarás elkerülése érdekében.

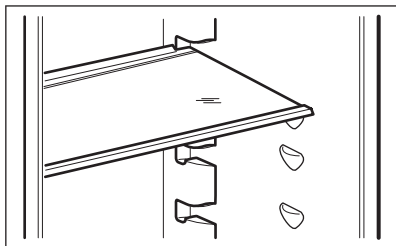
A riasztás az ajtó becsukása után kikapcsol.

1. Óvatosan tolja felfelé a polcot, amíg ki nem szabadul.
2. Pozícionálja újra szükség szerint.



### MOZGATHATÓ POLCOK

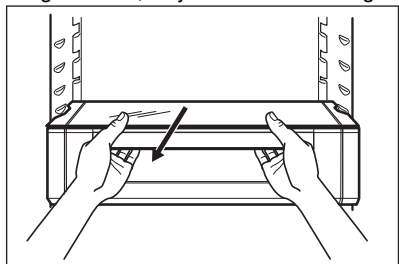
A hűtőszekrény falai több sor polctartó sínnel vannak ellátva, hogy a polcokat tetszés szerinti helyre lehessen tenni.



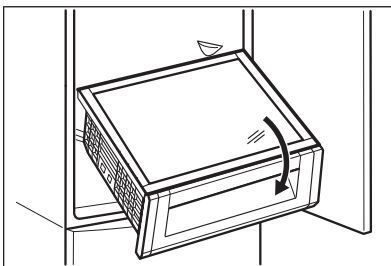
A megfelelő levegőkeringés érdekében ne helyezze át a zöldséghiók felett lévő üvegpolcot.

### EXTRACHILL REKESZ ELTÁVOLÍTÁSA

1. Fogja össze a fiókot az ExtraChill rekesz üvegfedelével, majd húzza azokat maga felé.



2. Billentse le az egységet a hűtőszekrényből való eltávolításhoz.



### ZÖLDSÉGTARTÓ FIÓKOK

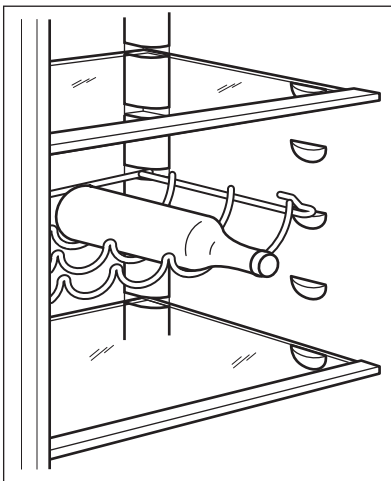
A készülék alsó részében speciális fiókok találhatóak a gyümölcs és zöldség tárolásához.

### PALACKTARTÓ RÁCS

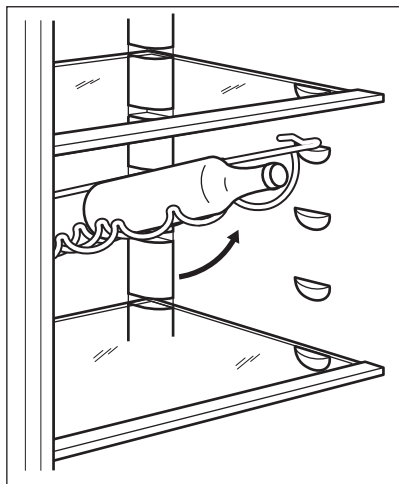
1. Helyezze a palackokat (előre felé néző nyílással) az előre beállított polcra.



Ha a polc vízszintesen van elhelyezve, csak zárt palackokat tegyen rá.



2. Ez a polc a felnyitott palackok tárolásához megdönthető. Ehhez a polc elülső kampóit helyezze egy szinttel magasabbra, mint a hátsó kampókat.



Ebben az esetben a hűtőben levő hőmérséklet enyhén változhat.

### FAGYASZTOTT ÉLELMISZEREK TÁROLÁSA

Az első indításkor, illetve hosszabb használaton kívüli idő után, mielőtt az élelmiszereket a fagyasztótérbe pakolná, üzemeltesse legalább 3 órán át a készüléket bekapcsolt FastFreeze funkcióval.

A fagyasztófiókok használatával könnyen és gyorsan megtalálja a kívánt élelemcsoportot. Ha nagyobb mennyiségű élelmiszert kell tárolni, eltávolíthatja a fiókokat, kivéve az alsót, melynek mindig a helyén kell maradnia, a levegő megfelelő áramlásának biztosítása érdekében.

Az élelmiszert legalább 15 mm távolságra tárolja az ajtótól.



**VIGYÁZAT!** Véletlenszerűen, például áramkimaradás miatt bekövetkező leolvadás esetén, amikor az áramszünet hosszabb ideig tart, mint az az érték, amely az adattáblán az „áramkimaradási biztonság” alatt van feltüntetve, a felolvadt élelmiszert gyorsan el kell fogyasztani, vagy azonnal meg kell főzni, majd pedig a kihűlés után újra lefagyasztani.

### FRISS ÉLELMISZER LEFAGYASZTÁSA

A fagyasztórekesz alkalmas friss élelmiszerek lefagyasztására, valamint fagyasztott és mélyhűtött élelmiszerek hosszú távú tárolására is.

Friss élelmiszer lefagyasztásához aktiválja a FastFreeze funkciót legalább 24 órával azelőtt, hogy a lefagyasztani kívánt élelmiszert behelyezi a fagyasztórekeszbe.

A friss élelmiszert egyenletesen elosztva helyezze a felülről számított második és harmadik rekeszbe vagy fiókba.

A 24 óra alatt (további friss élelmiszer behelyezése nélkül) lefagyasztható maximális élelmiszer-mennyiség az adattáblán van feltüntetve, amely a készülék belsejében található.

Amikor a fagyasztási folyamat befejeződött, a készülék automatikusan visszaáll a korábban beállított hőmérsékletre (lásd: „FastFreeze funkció”).

### FELOLVASZTÁS

A mélyfagyasztott vagy fagyasztott élelmiszert fogyasztás előtt a hűtőszekrényben vagy műanyag zacskóba csomagolva, hideg víz alatt lehet kiolvasztani.

A művelet kivitelezése függ a rendelkezésre álló időtől és az élelmiszer típusától. A kisebb darabok még fagyasztott állapotban is megfőzhetőek.

## HASZNOS TANÁCSOK ÉS JAVASLATOK

### ENERGIATAKARÉKOSSÁGI TANÁCSOK

- Fagyasztó: A készülék belső elosztása a leghatékonyabb energiafelhasználást biztosítja.
- Hűtőszekrény: Az energia leghatékonyabb felhasználását az elhelyezés biztosítja; a rekeszek a készülék alsó részén találhatók, és a polcok elosztása egyenletes. Az ajtóban lévő tárolók elhelyezkedése nem befolyásolja az energiafogyasztást.

- Ne nyitogassa gyakran az ajtót, illetve ne hagyja a szükségesnél tovább nyitva.
- Fagyasztó: Minél alacsonyabb hőmérséklet van beállítva, annál magasabb az energiafogyasztás.
- Hűtőszekrény: Ne állítson be túl magas hőmérsékletet, hogy energiát takarítson meg, hacsak ez nem szükséges az élelmiszer tulajdonságai miatt.

- Ha a környezeti hőmérséklet magas, és a hőmérséklet-szabályozó alacsony hőmérsékletre van állítva, a készülék pedig teljesen meg van töltve, előfordulhat, hogy a kompresszor folyamatosan üzemel, ami miatt jég vagy dér képződik az elpárologtatón. Ebben az esetben állítsa a hőmérséklet-szabályozót magasabb hőmérsékletre, hogy lehetővé tegye az automatikus leolvasztást, és ezáltal energiát takarítson meg.
- Gondoskodjon a megfelelő szellőzéstől. Ne takarja le a szellőzőrácsokat vagy -nyílásokat.

## ÖTLETEK FAGYASZTÁSHOZ

- Aktiválja a FastFreeze funkciót legalább 24 órával azelőtt, hogy az élelmiszert behelyezi a fagyasztórekeszbe.
- Fagyasztás előtt csomagolja be/légmentesen zárja le a friss élelmiszert az alábbiakkal: alumínium fólia, műanyag fólia vagy tasak, légmentesen záródó edény fedéllel.
- A hatékonyabb fagyasztás és felolvasztás érdekében az élelmiszereket ossza fel kis adagokra.
- Javasoljuk, hogy lássa el címkével és dátummal az összes fagyasztandó élelmiszert. Ez segít az élelmiszerek azonosításában, és annak meghatározásában, hogy megromlás nélkül meddig lehet elfogyasztani.
- A jó minőség megtartása érdekében a fagyasztandó élelmiszereknek frissnek kell lennie. Különösen a gyümölcsöket és zöldségeket szükséges közvetlenül a betakarítás után lefagyasztani, hogy megtartsák összes tápértéküket.
- Ne fagyasszon folyadékot tartalmazó palackot vagy sörösdobozt, különösen ne széndioxidot tartalmazó italt, mivel ezek felrobbanhatnak a fagyasztás során.
- Ne tegyen forró ételt a fagyasztórekeszbe. A rekeszbe való behelyezés előtt hűtse le az ételt szobahőmérsékletre.
- A már lefagyasztott élelmiszer felmelegedésének elkerülésére ne helyezze közvetlenül mellé a friss, lefagyasztandó élelmiszert. Helyezze a szobahőmérsékletű élelmiszert a fagyasztórekesz azon részébe, ahol nincs fagyasztott élelmiszer.

- A jégkockákat, illetve jégkrémeket ne fogyassza azonnal a fagyasztóból való kivétel után, mert fagyási sérülést okozhatnak.
- A felolvasztott élelmiszert ne fagyassza vissza. Ha az élelmiszer kiolvadt, főzze meg, hűtse le, majd ekkor fagyassza le.

## ÖTLETEK FAGYASZTOTT ÉLELMISZEREK TÁROLÁSÁHOZ

- A közepes hőmérséklet-beállítás a fagyasztott élelmiszer megfelelő tárolását biztosítja. A készülék belsejének magasabb értékű hőmérséklet-beállítása az élelmiszerek tárolási idejét lerövidítheti.
- A teljes fagyasztótér alkalmas a fagyasztott élelmiszerek tárolására.
- Hagyjon elegendő szabad helyet az élelmiszer körül, hogy a levegő szabadon tudjon áramolni.
- A megfelelő tároláshoz olvassa el az élelmiszer csomagolásán feltüntetett eltarthatósági időt.
- Fontos, hogy az élelmiszert úgy csomagolja be, hogy az meggátolja a víz, nedvesség és páralecsapódás élelmiszerbe jutását.

## VÁSÁRLÁSI TANÁCSOK

Zöldség vásárlása után:

- Ellenőrizze, hogy a csomagolás nem sérült-e; ellenkező esetben az élelmiszer romlott lehet. Ha a csomagolás fel van púposodva vagy nedves, lehetséges, hogy nem az optimális feltételek között tárolták, és a kiolvadás már elkezdődhetett.
- A kiolvadás megkezdődési esélyének csökkentésére a fagyasztott termékeket a bevásárlás végén vegye meg, és azokat hőszigetelt hűtőtasakban szállítsa.
- A fagyasztott élelmiszereket azonnal rakja a fagyasztóba a boltból való hazaérkezés után.
- Ha az élelmiszer akár csak részlegesen is kiolvadt, ne fagyassza azt le. Fogyassza el, amint lehetséges.
- Tartsa be a csomagoláson levő lejáratí dátumot és tárolási információt.

## ELTARTHATÓSÁGI IDŐ A FAGYASZTÓREKESZBEN

Étel típusa	Eltarthatósági idő (hónap)
Kenyér	3
Gyümölcsök (a citrusfélék kivételével)	6 - 12
Zöldségek	8 - 10
Ételmaradék hús nélkül	1 - 2
<b>Tejtermék:</b>	
Vaj	6 - 9
Puha sajt (pl. mozzarella)	3 - 4
Kemény sajt (pl. parmezán, cheddar)	6
<b>Tenger gyümölcsei:</b>	
Kövér hal (pl. lazac, makréla)	2 - 3
Sovány hal (pl. tőkehal, lepényhal)	4 - 6
Garnélarák	12
Kagyló és héj nélküli kagyló	3 - 4
Főtt hal	1 - 2
<b>Hús:</b>	
Szárnyasok	9 - 12
Marhahús	6 - 12
Sertés	4 - 6
Bárány	6 - 9
Kolbász	1 - 2
Sonka	1 - 2
Ételmaradék hússal	2 - 3

### ÖTLETEK FRISS ÉLELMISZEREK HÚTÉSÉHEZ

- A friss élelmiszer tárolását +4 °C vagy annál alacsonyabb hőmérséklet-beállítás biztosítja megfelelően.  
A készülék belsejének magasabb értékű hőmérséklet-beállítása az élelmiszerek tárolási idejét lerövidítheti.
- Csomagolja be az élelmiszert, hogy megőrizze frissességét és aromáját.
- Az italokat és élelmiszereket mindig zárt edényekben tárolja, hogy elkerülje a hűtő belsejében az ízek és szagok keveredését.
- A főtt és a nyers élelmiszerek keresztszennyezésének elkerülésére takarja le a főtt ételt, és különítse el a nyers élelmiszertől.
- Javasoljuk, hogy az élelmiszert a hűtőben olvassza ki.
- Ne tegyen forró ételt a készülékbe.  
Behelyezés előtt ügyeljen arra, hogy az étel lehűljön szobahőmérsékletre.

- Az élelmiszer pazarlásának elkerülésére az új élelmiszert mindig tegye a régi mögé.

### ÖTLETEK AZ ÉTELEK HÚTÉSÉHEZ

- Hús (minden fajtája): csomagolja megfelelő csomagolóanyagba, és helyezze a zöldséges fiók feletti üveglapra. A húst legfeljebb 1-2 napig tárolja.
- Gyümölcsök és zöldségek: alaposan tisztítsa meg (távolítsa el a földet), és helyezze egy erre a célra készült fiókba (zöldséges fiók).
- Nem javasolt az egzotikus gyümölcsök, pl. banán, mangó, papaya stb. hűtőszekrényben tárolása.
- Az olyan zöldségek, mint a paradicsom, vörös- és fokhagyma tárolása nem javasolt a hűtőszekrényben.
- Vaj és sajt: légmentes tartóedénybe kell helyezni, illetve alufóliába vagy nejlonzacskókba csomagolni őket, és a lehető legtöbb levegőt kiszorítani körülöttük.

- Palackok: zárja le kupakkal, és tárolja őket az ajtó palacktartó rekeszében vagy (ha van) a palacktartó állványon.
- Mindig ellenőrizze az élelmiszerek lejáratú dátumát, hogy tudatában legyen az eltarthatósági idejükhöz.

## ÁPOLÁS ÉS TISZTÍTÁS



**FIGYELMEZTETÉS!** Lásd a „Biztonság” című fejezetet.

### A KÉSZÜLÉK BELSEJÉNEK TISZTÍTÁSA

A készülék legelső használata előtt mossa ki a készülék belsejét és az összes belső tartozékot semleges mosogatószeres langyos vízzel, hogy eltávolítsa a tökéletesen új termékek tipikus szagát, majd alaposan szárítsa ki.



**VIGYÁZAT!** Ne használjon mosószereket, súrolóporokat, klór- vagy olajtartalmú tisztítószereket, mert ezek károsítják a felületet.



**VIGYÁZAT!** A készülék tartozékai és alkatrészei nem tisztíthatók mosogatógépben.

### RENDSZERES TISZTÍTÁS

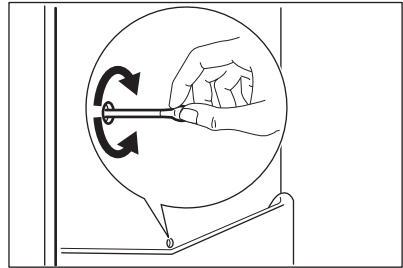
A készüléket rendszeresen tisztítani kell:

1. A készülék belsejét és a tartozékokat langyos vízzel és egy kevés semleges mosogatószerrel tisztítsa meg.
2. Rendszeresen ellenőrizze az ajtó tömítéseket, és törölje tisztára, hogy biztosítsa azok tisztaságát és szennyeződésmérségét.
3. Gondosan öblítse le és szárítsa meg.

### A HŰTŐSZEKRENY JÉGMENTESÍTÉSE

Normál használatnál a dér automatikusan eltűnik a hűtőrekesz elpárologtatójának felületéről. A jégmentesítéssel keletkezett víz a hűtőrekesz hátsó falán levő, vályúszerű csatornán keresztül a készülék hátulján, a kompresszor felett elhelyezett tartályba jut, ahonnan elpárolog.

Fontos, hogy a hűtőszekrény hátfalának közepén látható olvadékvíz kivezetőnyílást, amely a jégmentesítésből származó vizet elvezeti, rendszeresen megtisztítsa, nehogy a víz befolyjon a tárolótérbe, károsítva a készüléket vagy a tárolt árut.



### A FAGYASZTÓ LEOLVASZTÁSA



**VIGYÁZAT!** Soha ne próbálja meg éles fémeszközökkel lekaparni a jeget az elpárologtatóról, mert felsértheti azt.

A leolvasztás felgyorsítására kizárólag a gyártó által ajánlott eszközöket vagy anyagokat használjon.



A leolvasztás előtt kb. 12 órával állítsa be alacsonyabb hőmérsékletet annak érdekében, hogy a működés megszakítására elegendő hűtési tartalék halmozódjon fel.

Bizonyos mennyiségű dér mindig képződik a fagyasztó polcain és a felső rekesz körül.

Olvassza le a fagyasztót, amikor a dérréteg vastagsága meghaladja a 3-5 mm-t.

1. Kapcsolja ki a készüléket, vagy húzza ki a dugaszt a konnektorból.
2. Szedjen ki minden élelmiszert a készülékből, és tegye hideg helyre.



**VIGYÁZAT!** Ha a leolvasztás közben a fagyasztott élelmiszercsomagok hőmérséklete megemelkedik, biztonságos tárolási idejük lerövidülhet.

A fagyasztott árukhoz ne nyúljon nedves kézzel. A keze hozzáfagyhat az élelmiszerekhez.

3. Hagyja nyitva az ajtót. Védje meg a padlót az olvadékviztől, például egy ruhadarab

- leterítésével vagy egy lapos edény elhelyezésével.
4. A leolvasztási folyamat felgyorsítása érdekében helyezzen egy fazék langyos vizet a fagyasztórekeszbe. Ezenkívül, távolítsa el azokat a jégdarabokat, amelyek leolvasztás közben letörnek. Erre a célra használja a mellékelt jégkaparót.
  5. A leolvasztás befejezése után alaposan törölje szárazra a készülék belsejét. A későbbi használathoz tartsa meg jégkaparót.
  6. Kapcsolja be a készüléket, és csukja be az ajtaját.
  7. Állítsa be a hőmérséklet-szabályozót a maximális hideg elérésére, és üzemeltesse a készüléket legalább három órán keresztül ezen a beállításon.

Csak ezen idő eltelte után helyezze vissza az élelmiszert a fagyasztóba.

## HASZNÁLATON KÍVÜLI IDŐSZAK

Ha a készüléket hosszú időn át nem használja, az alábbi óvintézkedéseket végezze el:

1. Válassza le a készüléket az elektromos táphálózatról.
2. Vegye ki az összes élelmiszert.
3. Olvassa le a készüléket.
4. Tisztítsa meg a készüléket és az összes tartozékot.
5. Hagyja résznyire nyitva az ajtókat, hogy ne képződjenek kellemetlen szagok.

## HIBAELHÁRÍTÁS



**FIGYELMEZTETÉS!** Lásd a „Biztonság” című fejezetet.

### MI A TEENDŐ, HA ...

Jelenség	Lehetséges ok	Megoldás
A készülék nem működik.	A készülék ki van kapcsolva.	Kapcsolja be a készüléket.
	A hálózati dugasz nincs megfelelően csatlakoztatva a konnektorba.	Csatlakoztassa megfelelően a hálózati dugaszt a konnektorba.
	Nincs feszültség a konnektorban.	Csatlakoztasson egy másik elektromos készüléket a hálózati aljzatba. Forduljon szaképzett villanyszerelőhöz.
A készülék zajos.	A készülék alátámasztása nem megfelelő.	Ellenőrizze, hogy a készülék stabilan áll-e.
A hangjelzéses vagy vizuális riasztás be van kapcsolva.	A készüléket nemrégiben kapcsolták be.	Olvassa el a „Nyitott ajtó riasztás” vagy a „Magas hőmérséklet miatti riasztás” című részt.
	A készülékben a hőmérséklet túl magas.	Olvassa el a „Nyitott ajtó riasztás” vagy a „Magas hőmérséklet miatti riasztás” című részt.
	Az ajtó nyitva van.	Zárja be az ajtót.
A kompresszor folyamatosan működik.	A hőmérséklet beállítása nem megfelelő.	Olvassa el a „Kezelőpanel” c. szakaszt.



<b>Jelenség</b>	<b>Lehetséges ok</b>	<b>Megoldás</b>
	Túl sok élelmiszert helyezett egyszerre a készülékbe.	Várjon néhány órát, majd ellenőrizze ismét a hőmérsékletet.
	A szobahőmérséklet túl magas.	Olvassa el az „Üzembe helyezés” c. szakaszt.
	A készülékbe helyezett étel túl meleg volt.	A behelyezés előtt várja meg, amíg az étel lehűl szobahőmérsékletre.
	Az ajtó nincs jól becsukva.	Olvassa el „Az ajtó becsukása” című részt.
	A FastFreeze funkció be van kapcsolva.	Lásd a „FastFreeze funkció” c. részt.
A kompresszor nem indul el azonnal a „FastFreeze” kapcsoló megnyomása, illetve a hőmérséklet módosítása után.	A kompresszor kis idő múlva elindul.	Ez normális jelenség, nem történt hiba.
Az ajtó nincs megfelelően beállítva vagy a szellőzőrács útjában van.	A készülék színtezése nem megfelelő.	Lásd az üzembe helyezési utasítást.
Az ajtó nehezen nyitható.	Az ajtót közvetlenül a becsukást követően újra ki akarta nyitni.	Az ajtó bezárása, majd újbóli kinyitása között várjon néhány másodpercet.
A készülék oldalfalai melegnek.	Ez a készülék normális viselkedése, melyet a hőcserélő működése okoz.	Ellenőrizze, hogy legalább 30 mm hely van-e a készülék falai és a környező bútorok között.
A világítás nem működik.	A világítás készenléti üzemmódban van.	Csukja be, majd nyissa ki az ajtót.
	A világítás izzója meghibásodott.	Forduljon a legközelebbi márkaszervizhez.
Túl sok dér és jég képződött.	Az ajtó nincs jól becsukva.	Olvassa el „Az ajtó becsukása” című részt.
	A tömítés deformálódott vagy elszennyeződött.	Olvassa el „Az ajtó becsukása” című részt.
	Az élelmiszerek nincsenek megfelelően becsomagolva.	Csomagolja be jobban az élelmiszereket.
	A hőmérséklet beállítása nem megfelelő.	Olvassa el a „Kezelőpanel” c. szakaszt.
	A készülék teljesen tele van pakolva, és a legalacsonyabb hőmérsékletre van állítva.	Állítson be magasabb hőmérsékletet. Olvassa el a „Kezelőpanel” c. szakaszt.

Jelenség	Lehetséges ok	Megoldás
	A készülékben a beállított hőmérséklet túl alacsony, és a környezeti hőmérséklet túl magas.	Állítson be magasabb hőmérsékletet. Olvassa el a „Kezelőpanel” c. szakaszt.
Víz folyik a hűtőszekrény hátfalán.	Az automatikus leolvasztás során a dér megolvad a hátfalon.	Ez nem hibajelenség.
A hűtőszekrény hátfalán túl sok kondenzvíz jelenik meg.	Túl gyakran nyitogatta a készülék ajtaját.	Csak akkor nyissa ki az ajtót, amikor szükséges.
	Az ajtót nem megfelelően csukta be.	Győződjön meg róla, hogy az ajtó teljesen be van csukva.
	A tárolt étel nincs becsomagolva.	Mielőtt a készülékben tárolná, megfelelően csomagolja be az ételeket.
Víz folyik be a hűtőszekrénybe.	Az élelmiszerek megakadályozzák, hogy a víz a vízgyűjtőbe folyjon.	Ügyeljen arra, hogy az élelmiszerek ne érjenek a hátsó falhoz.
	A vízkifolyó eltömődött.	Tisztítsa meg a kifolyónyílást.
Víz folyik ki a padlóra.	A leolvasztási víz nem a kompresszor fölötti párologtató tálcába folyik.	Illessze a leolvasztási víz kifolyóját a párologtató tálcához.
A hőmérséklet nem állítható be.	A „FastFreeze funkció” be van kapcsolva.	Kapcsolja ki manuálisan a „FastFreeze funkció”-t, vagy a hőmérséklet beállításával várjon a funkció automatikus kikapcsolásáig. Olvassa el a „FastFreeze funkció” c. szakaszt.
A készülékben a hőmérséklet túl alacsony/magas.	A hőmérséklet nincs megfelelően beállítva.	Állítson be magasabb/alacsonyabb hőmérsékletet.
	Az ajtó nincs jól becsukva.	Olvassa el „Az ajtó becsukása” című részt.
	Az élelmiszerek hőmérséklete túl magas.	Hagyja, hogy az élelmiszerek hőmérséklete szobahőmérsékletre csökkenjen a tárolás előtt.
	Egyszerre túl sok terméket helyezett be.	Egyszerre kevesebb terméket tároljon el.
	A jég réteg vastagabb, mint 4-5 mm.	Olvassa le a készüléket.
	Túl gyakran nyitja ki az ajtót.	Csak akkor nyissa ki az ajtót, amikor szükséges.

Jelenség	Lehetséges ok	Megoldás
	A FastFreeze funkció be van kapcsolva.	Lásd a „FastFreeze funkció” c. részt.
	Nem kering a hideg levegő a készülékben.	Gondoskodjon arról, hogy keringeni tudjon a hideg levegő a készülékben. Olvassa el a „Hasznos tanácsok és javaslatok” c. fejezetet.
A hűtőrekeszben bizonyos felületek néha melegebbek.		Ez egy természetes jelenség.
A hőmérséklet-beállítás LED-jei egyszerre villognak.	Hiba lépett fel a hőmérséklet mérése közben.	Forduljon a legközelebbi márkaszervizhez. A hűtőrendszer továbbra is működik, és hidegen tartja az élelmiszereket, de nem lehetséges a hőmérséklet szabályozása.



Ha a hibajelenség továbbra is fennáll, forduljon a legközelebbi hivatalos márkaszervizhez.

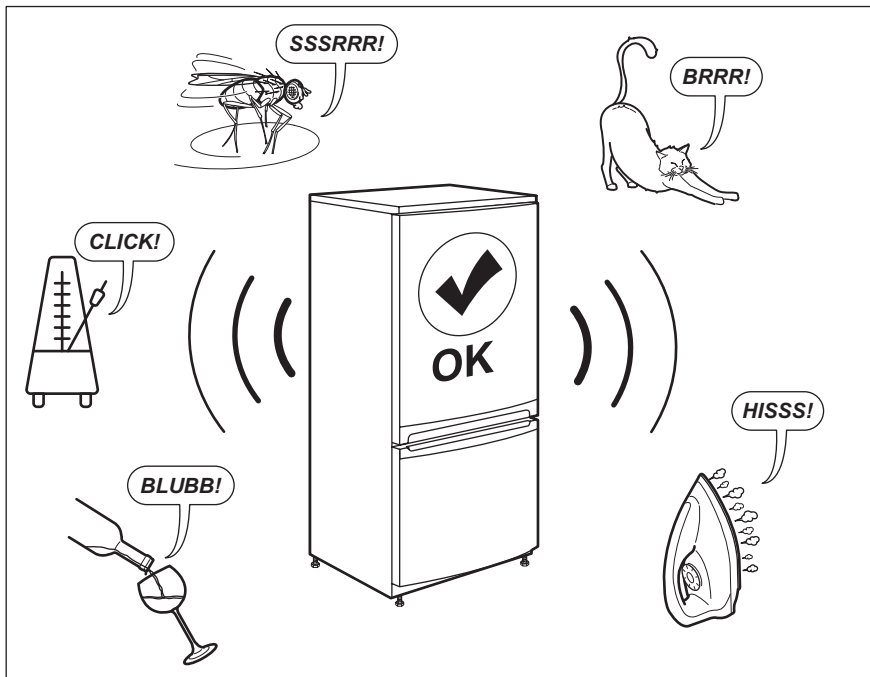
### A SÜTŐLÁMPA CSERÉJE

A készüléket hosszú élettartamú belső LED-világítással szereltük fel.

A világítóeszköz cseréjét kizárólag szakszerviz végezheti. Forduljon a helyi márkaszervizhez.

### AZ AJTÓ BECSUKÁSA

1. Tisztítsa meg az ajtó tömítéseket.
2. Szükség esetén állítsa be az ajtót. Lásd az üzembe helyezési utasítást.
3. Szükség esetén cserélje ki a hibás ajtó tömítéseket. Forduljon a márkaszervizhez.



## MŰSZAKI ADATOK

A műszaki adatok a készülék belsejében lévő adattáblán és az energiabesorolási címkén található.

A készülékhez mellélt energiabesorolási címkén található QR-kód a készülék EU EPREL adatbázisban szereplő teljesítményével kapcsolatos adatokra mutató hivatkozást tartalmaz. A későbbi tájékozódás érdekében tartsa meg az energiabesorolási címkét a használati útmutatóval és a készülékhez mellélt minden egyéb dokumentummal együtt.

Ugyanezek az adatok az EPREL adatbázisban is megtalálhatók a <https://eprel.ec.europa.eu> hivatkozás, továbbá a készülék adattábláján levő modellnév és termékszám segítségével.

Az energiabesorolási címkére vonatkozó részletes tájékoztatásért keresse fel a [www.theenergylabel.eu](http://www.theenergylabel.eu) weboldalt.



## TÁJÉKOZTATÁS A BEVIZSGÁLÓ INTÉZETEK SZÁMÁRA

Bármely EcoDesign hitelesítéshez a készülék üzembe helyezésének és előkészítésének meg kell felelnie az EN 62552 szabványnak. A jelen használati utasítás 3. fejezetében található a szellőzésre vonatkozó követelmények, a

készülékfülke méretei és a minimális térközök. Kérjük, vegye fel a kapcsolatot a gyártóval bármely egyéb információért, többek között a betöltési tervekért.

# KÖRNYEZETVÉDELMI TUDNIVALÓK

---

A  következő jelzéssel ellátott anyagokat hasznosítsa újra. Újrahasznosításhoz tegye a megfelelő konténerekbe a csomagolást. Járuljon hozzá környezetünk és egészségünk védelméhez, és hasznosítsa újra az elektromos és elektronikus hulladékot. A  tiltó

szimbólummal ellátott készüléket ne dobja a háztartási hulladék közé. Juttassa el a készüléket a helyi újrahasznosító telepre, vagy lépjen kapcsolatba a hulladékkezelésért felelős hivatallal.





[WWW.ZANUSSI.COM/SHOP](http://WWW.ZANUSSI.COM/SHOP)



CE

280158704-A-222020