

► KWK884520M
KWE884520M
KWK884520B

CS	Návod k použití	2
	Vinotéka	
SK	Návod na používanie	14
	Vínotéka	
HU	Felhasználói kézikönyv	26
	Borhűtő	
BG	Ръководство за потребителя	38
	Охладител за вино	

USER MANUAL



OBSAH

1. BEZPEČNOSTNÍ INFORMACE	3
2. BEZPEČNOSTNÍ POKYNY	5
3. POPIS VÝROBKU	6
4. OVLÁDACÍ PANEL	7
5. POUŽITÍ.....	8
6. INSTALACE.....	11
7. PÉČE A ÚDRŽBA.....	11
8. NÁVOD K ŘEŠENÍ PROBLÉMŮ	12
9. OCHRANA ŽIVOTNÍHO PROSTŘEDÍ	13

PRO ZAJIŠTĚNÍ SPOKOJENOSTI

Děkujeme vám za výběr tohoto výrobku od firmy AEG. Vytvořili jsme jej s cílem poskytnout vám jeho bezporuchovou dlouholetou výkonnost. Použili jsme inovační technologie, které pomáhají usnadňovat život – funkce, které byste nemohli najít u běžných zařízení. Abyste mohli zařízení co nejlépe využívat, věnujte pár minut přečtení tohoto návodu.

Navštivte naši internetovou stránku, kde získáte další informace:



Návody k používání výrobků, návody k řešení problémů, informace o údržbě spotřebičů:

www.aeg.com



Registrace výrobku. Zaregistrujte svůj spotřebič a získáte optimální servis:

www.registreaeg.com



Informace o nákupu příslušenství, spotřebního zboží a originálních náhradních dílů:

www.aeg.com/shop

PÉČE O ZÁKAZNÍKA A SERVISNÍ SLUŽBA

Doporučujeme vám používat originální náhradní díly.

Když se obracíte na Servisní službu, připravte si níže uvedené údaje.

Můžete je najít na identifikačním štítku. Model, číselný kód výrobku (PNC), výrobní číslo.



Upozornění / Varování - Bezpečnostní informace.



Všeobecné informace a doporučení.



Informace o ochraně životního prostředí.

Je vyhrazeno právo na provádění změn bez předešlého upozornění.

1. BEZPEČNOSTNÍ INFORMACE

Před instalací a použitím zařízení si pozorně přečtěte daný návod. Výrobce neodpovídá za zranění, ublížení na zdraví a škody na majetku v případě nesprávné instalace a použití. Návod vždy uchovávejte spolu se zařízením za účelem jeho pozdější konzultace.

1.1 Bezpečnost dětí a zranitelných osob

- Toto zařízení smějí používat děti od 8 let a osoby se sníženými fyzickými, smyslovými nebo mentálními schopnostmi nebo s nedostatkem zkušeností a znalostí, když jsou pod dohledem nebo v případě, že byly poučeny o bezpečném použití zařízení a pochopily související rizika.
- Nenechte děti, aby si hrály se zařízením.
- Udržujte veškerý obalový materiál mimo dosah dětí.
- Čištění a údržbu nesmí provádět děti bez dozoru.

1.2 Všeobecné bezpečnostní informace

- Toto zařízení je určeno k použití v domácnosti a v podobných aplikacích, jako jsou:
 - Chalupy; prostory kuchyněk pro personál v obchodech, na úřadech a v jiných pracovních prostředích.
 - Použití zákazníky v hotelech, motelech, v zařízeních bed and breakfast a v dalších prostředích rezidenčního typu.
- Toto zařízení používejte výhradně ke skladování vína.
- Zabraňte ucpání ventilačních otvorů na zařízení nebo ve vestavěné konstrukci.
- Nepoužívejte mechanická zařízení ani jiné prostředky k urychlení procesu odmrazování, s výjimkou těch, které jsou doporučeny výrobcem.
- Nepoškozujte chladicí obvod.
- V zařízení určeném k skladování potravin nepoužívejte, elektrické přístroje, s výjimkou těch, které jsou doporučeny výrobcem.

- Nepoužívejte k čištění zařízení stříkající vodu ani vodní páru.
- Zařízení čistěte vlhkým měkkým hadrem. Používejte výhradně neutrální čisticí prostředky. Nepoužívejte abrazivní prostředky, abrazivní čisticí utěrky, rozpouštědla ani kovové předměty.
- V tomto zařízení neskladujte výbušné látky jako aerosol v plechovkách s hořlavou pohonnou látkou.
- V případě poškození napájecího kabelu je třeba nechat provést jeho výměnu výrobcem, jeho servisní službou nebo obdobně kvalifikovanými osobami, aby se zabránilo vzniku rizik.

2. BEZPEČNOSTNÍ POKYNY

2.1 Instalace



UPOZORNĚNÍ! Instalaci tohoto zařízení mohou provádět pouze kvalifikované osoby.

- Odstraňte veškerý obalový materiál.
- Neinstalujte ani nepoužívejte poškozené zařízení.
- Řiďte se pokyny uvedenými v návodu, který byl dodán se zařízením.
- Každé manipulaci se zařízením věnujte náležitou pozornost, protože je těžké. Vždy používejte ochranné rukavice.
- Ujistěte se, že kolem zařízení může proudit vzduch.
- Před připojením zařízení k elektrické síti vyčkejte nejméně 4 hodiny. To umožní zpětný tok oleje do kompresoru.
- Zařízení neinstalujte do blízkosti radiátorů nebo sporáků, trub nebo varných desek. Zadní strana zařízení musí být přisunuta ke stěně.
- Zařízení neinstalujte na místo s přímým působením slunečního světla.
- Zařízení neinstalujte do příliš vlhkých nebo příliš chladných prostor, jako jsou vnější prostory budov (balkony, krytá sloupovádi apod.), garáže nebo vinné sklepy.
- Při přemísťování zařízení jej nadzvedněte za přední hranu, aby se zabránilo poškrábání podlahy.

2.2 Připojení k elektrické síti



UPOZORNĚNÍ! Hrozí riziko požáru a zásahu elektrickým proudem.


- Zařízení musí být uzemněno.
- Všechna elektrická připojení musí být provedena kvalifikovaným elektrikářem.
- Ujistěte se, že se elektrické údaje, uvedené na identifikačním štítku, shodují s parametry dostupné elektrické síti.
- V opačném případě se obraťte na elektrikáře.
- Vždy používejte správně nainstalovanou zásuvku elektrické sítě, zabráňující zásahu elektrickým proudem.

- Nepoužívejte rozvodky a prodlužovací kabely.
- Ujistěte se, že nedošlo k poškození elektrických komponentů (např. zástrčka napájecího kabelu, napájecí kabel, kompresor). Ohledně výměny elektrických komponentů se obraťte na servisní službu nebo na elektrikáře.
- Napájecí kabel se musí nacházet pod úrovní zástrčky napájecího kabelu.
- Zástrčku napájecího kabelu připojte do zásuvky elektrické sítě až po ukončení instalace. Ujistěte se, že po instalaci zůstane umožněn přístup k zástrčce napájecího kabelu.
- Při odpojování zařízení netahejte za napájecí kabel. Vždy tahejte za zástrčku napájecího kabelu.

2.3 Použití



UPOZORNĚNÍ! Hrozí riziko požáru a zásahu elektrickým proudem.

- Neměňte specifikaci tohoto zařízení.
 - Nevkládejte do zařízení jiná elektrická zařízení (např. výrobek zmrzliny), s výjimkou případu, kdy je tato možnost uvedena výrobcem.
-  Dávejte pozor, abyste nepoškodili chladicí rozvod. Obsahuje isobutan (R600a), zemní plyn s vysokou úrovní environmentální kompatibility. Jedná se o hořlavý plyn.
- V případě poškození chladicího okruhu se ujistěte, že se v místnosti nenacházejí žádné plameny a zdroje zapálení. Místnost vyvětrejte.
 - Nedovoďte, aby došlo ke styku horkých předmětů s plastovými součástmi zařízení.
 - V zařízení neskladujte hořlavé plyny a kapaliny.
 - Nevkládejte do zařízení, nepokládejte na něj ani do jeho blízkosti hořlavé produkty nebo předměty, které jsou namočené do hořlavých produktů.
 - Nedotýkejte se kompresoru ani kondenzátoru.
 - Dosahují vysokých teplot.

2.4 Péče a čištění



UPOZORNĚNÍ! Hrozí riziko ublížení na zdraví nebo poškození zařízení.

- Před zahájením údržby vypněte zařízení a odpojte zástrčku napájecího kabelu ze zásuvky elektrické sítě.
- Zařízení obsahuje ve své chladicí jednotce uhlovodíky. Údržbu a doplňování jednotky musí provádět výhradně kvalifikovaný personál.
- Pravidelně kontrolujte odtok zařízení a dle potřeby jej vyčistěte. Když je odtok zablokovaný, rozmrzlá voda se bude shromažďovat ve spodní části zařízení.

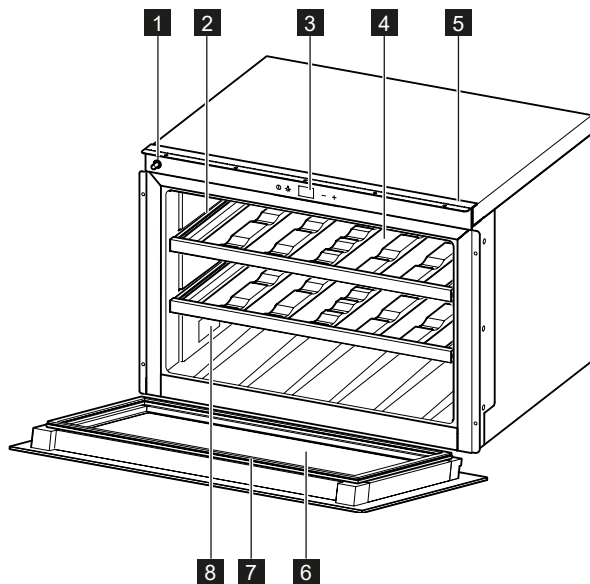
2.5 Likvidace



UPOZORNĚNÍ! Hrozí riziko ublížení na zdraví nebo udušení.

- Odpojte zařízení z elektrické sítě.
- Odřežte napájecí kabel a odhodte jej.
- Odmontujte dvířka, aby se zabránilo zavření dětí nebo domácích zvířat uvnitř zařízení.
- Chladicí okruh a materiály izolace zařízení jsou ohleduplné k ozonu.
- Izolační pěna obsahuje hořlavý plyn. Ohledně informací o způsobu správné likvidace zařízení se obraťte na vaše obecní/místní orgány.
- Zabraňte poškození části chladicí jednotky, která se nachází v blízkosti výměníku tepla.

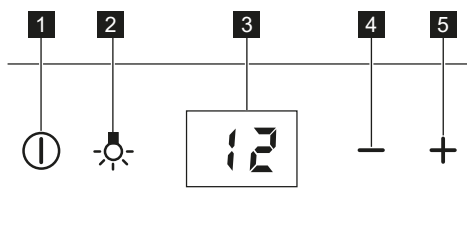
3. POPIS VÝROBKU



- 1** Mechanismus uvolnění dvířek
- 2** Teleskopické kolejničky
- 3** Ovládací panel
- 4** Police

- 5** Upevňovací lišta
- 6** Dvířka
- 7** Těsnění
- 8** Identifikační štítek

4. OVLÁDACÍ PANEL



- 1** Tlačítko ZAPNUTÍ/VYPNUTÍ („ON/OFF“)
- 2** Tlačítko osvětlení
- 3** Displej

- 4** Tlačítko snížení teploty
- 5** Tlačítko zvýšení teploty

4.1 Vypínač Zapnutí/Vypnutí a nastavení teploty

Pro zapnutí zařízení stiskněte tlačítko ZAPNUTÍ/VYPNUTÍ („ON/OFF“).

Na displeji se zobrazí přednastavená teplota (12 °C).

Teplota může být upravena v rozsahu od 5 do 20 °C (v krocích po 1 °C) dotekem tlačítka -/+.

Pro vypnutí zařízení stiskněte tlačítko ZAPNUTÍ/VYPNUTÍ („ON/OFF“) na dobu 5 sekund.

4.2 Tlačítko osvětlení

Když jsou dvířka otevřena, svítí LED světlo; při jejich zavření světlo zhasne. Pokud si přejete nechat světlo rozsvícené i při zavřených dvířkách, otevřete je a stiskněte tlačítko osvětlení.

Pro obnovení standardního stavu znovu stiskněte uvedené tlačítko.

4.3 Displej

Na displeji se zobrazuje nastavená teplota, chybová hlášení, volba předváděcího režimu a zablokování tlačítek (je-li aktivováno).

4.4 Režim zablokování tlačítek

Pro aktivaci režimu zablokování tlačítek stiskněte na dobu 3 sekund tlačítko „+“ a tlačítko osvětlení.

Zařízení bude pracovat s posledními nastaveními.

Pro zrušení režimu zablokování tlačítek proveďte stejný postup.

V případě volby této funkce se po doteku kteréhokoli tlačítka na displeji zobrazí hlášení „bl“.

4.5 Předváděcí režim

PŘEDVÁDĚCÍ REŽIM byl vytvořen pro účely prezentace na výstavách a v předváděcích místnostech.

Na displeji se zobrazí signalizace ZAPNUTÍ („ON“) s možností změny teplot, ale Motor chladicí jednotky bude VYPNUTÝ.

Pro aktivaci nebo zrušení PŘEDVÁDĚCÍHO REŽIMU stiskněte současně + a – na dobu 3 sekund.

Vnitřní LED světlo je možné ponechat rozsvícené i při zavřených dvířkách.

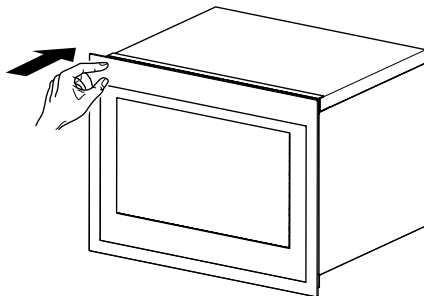
Pro aktivaci režimu ZAPNUTÍ stiskněte tlačítko osvětlení.

5. POUŽITÍ

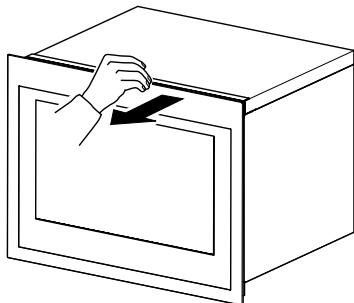
5.1 Otevření dvířek

Pro otevření dvířek:

- zatačte levou stranu dveřního panelu;



- nebo jej potáhněte.



5.2 První použití



Před prvním použitím umyjte vnitřek a veškeré příslušenství vlažnou vodou a neutrálním saponátem a poté jej důkladně osušte.



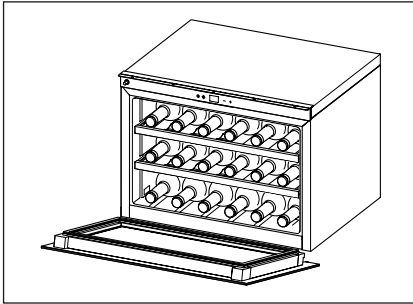
Nepoužívejte čisticí prostředky nebo abrazivní prášky, protože poškozují povrchovou úpravu.

Pro zapnutí zařízení stiskněte tlačítko ZAPNUTÍ/VYPNUTÍ („ON/OFF“) a nastavte teplotu v závislosti na uskladněném víně.

5.3 Funkce obnovení teploty

V případě výpadku dodávky elektrického proudu si vinotéka může zapamatovat předchozí nastavení teploty a po obnovení napájení se teplota vrátí na původní hodnotu.

5.4 Uskladnění vína



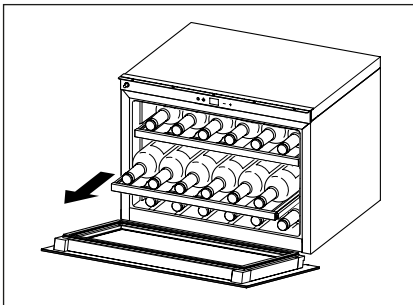
(např. láhve Bordeaux 750 ml)
Celkem: 18 láhví.

Doba skladování vína závisí na stupni jeho zralosti, na druhu hroznů, na obsahu alkoholu a na obsahu fruktózy a taninu, které víno obsahuje. Při nákupu vína zkontrolujte, zda je již dozrálé nebo zda se bude časem zlepšovat.

Doporučené teploty skladování jsou:

- Šampaňské/Prosecco a Šumivá vína +6 až +8 °C
- Bílá vína +10 až +12 °C
- Růžová vína +12 až +16 °C
- Červená vína +14 až +18 °C

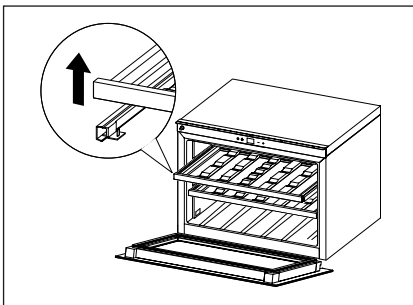
5.5 Police na víno



- Pro snadný přístup k láhvím vytáhněte police ven z úložného prostoru prostřednictvím kolejnič.

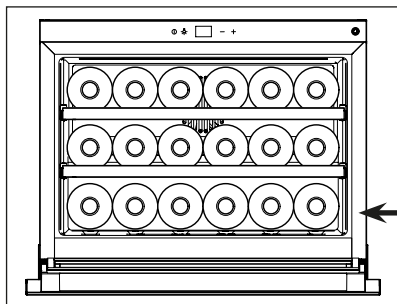


Abyste zabránili poškození dvířek, ujistěte se před vytahováním polic, zda jsou dvířka úplně otevřená.



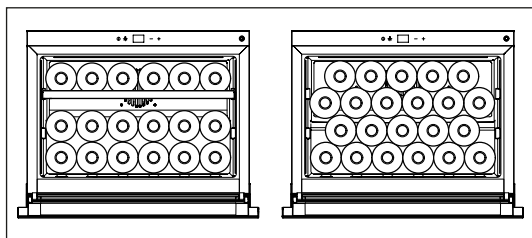
- Pro vyjmutí nebo vložení dřevěných polic polici nadzvedněte nebo zatlačte.

- Standardní konfigurace



Pro uložení 18 láhví Bordeaux umístěte na každou úroveň 6 láhví.

První úroveň byla navržena pro umístění těžších a vyšších láhví.

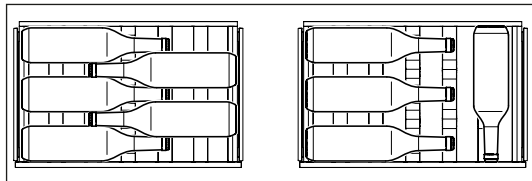


Vyjmutím polic je možné zvýšit kapacitu v souladu s uvedenými obrázky.

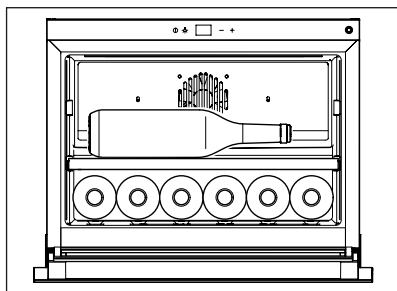


UPOZORNĚNÍ! V uvedeném případě se ujistěte, že láhve nepřicházejí do styku se zadní stěnou úložného prostoru.

- Vodorovná konfigurace



Vhodná pro široké a vysoké láhve.



Pro usnadnění skladování širokých a vysokých láhví na druhé polici lze vyjmout horní polici v souladu s uvedeným obrázkem.

6. INSTALACE

6.1 Umístění

Aby se zabránilo přehřátí, kolem zařízení musí být zajištěn vhodný oběh vzduchu. Pro dosažení vhodné ventilace postupujte dle pokynů pro instalaci.

Zařízení nainstalujte do místnosti, ve které teplota prostředí odpovídá klimatické třídě, uvedené na identifikačním štítku zařízení:

Klimatická třída	Teplota prostředí
SN	+10 až +32 °C
N	+16 až +32 °C
ST	+16 až +38 °C
T	+16 až +43 °C

7. PÉČE A ÚDRŽBA



VAROVÁNÍ! Před prováděním jakéhokoli úkonu údržby odpojte zařízení z elektrické sítě.



Toto zařízení obsahuje ve své chladicí jednotce uhlovodíky; proto musí údržbu a doplňování provádět výhradně autorizovaní technici.

- Vyčistěte vnitřek a příslušenství vlažnou vodou a neutrálním saponátem.
- Pravidelně kontrolujte těsnění dvířek a vytřete je, abyste se ujistili, že je čisté a bez usazenin.
- Důkladně je utřete a osušte.

7.1 Pravidelné čištění

Zařízení je třeba čistit v pravidelných intervalech:



Netahejte, nepřemísťujte a nepoškozujte žádnou z trubek a/nebo kabelů uvnitř spotřebiče nebo na něm.

K čištění vnitřku nikdy nepoužívejte čisticí prostředky, abrazivní prášky, čisticí prostředky s vysokým obsahem vonných látek nebo leštící vosky, protože poškozují povrch a zanechávají výrazný zápach.

7.2 Období nečinnosti

Když se zařízení delší dobu nepoužívá, přijměte níže uvedená opatření:

- Vnitřní povrchy umyjte roztokem horké vody a sody bikarbony. Roztok musí být vytvořen ze 2 polévkových lžic sody bikarbony a jednoho litru vody.
- Police umyjte roztokem jemného čisticího prostředku.
- Při čištění ovládacích prvků nebo kterékoli elektrické součásti vyždímejte přebytečnou vodu z houby nebo hadru.


- Odpojte zařízení z elektrické sítě.
- Vyjměte veškeré položky.
- Vyčistěte zařízení a veškeré příslušenství.
- Nechte dvířka pootevřená, aby se zabránilo vzniku nepříjemných zápachů.

8. NÁVOD K ŘEŠENÍ PROBLÉMU


I vy sami můžete snadno vyřešit většinu běžných problémů s vinotékou a ušetřit tak náklady na možné přivolání servisní služby. Přečtěte si doporučená řešení.

Problém	Možná příčina	Řešení
Vinotéka není v činnosti.	<ul style="list-style-type: none"> Není připojena do zásuvky elektrické sítě. Zařízení je vypnuto. Je vypnutý jistič elektrického napájení. Je aktivní Předváděcí režim. 	<ul style="list-style-type: none"> Připojte, prosím, zařízení do zásuvky elektrické sítě. ZAPNĚTE zařízení, prosím. Zapněte vypnutý jistič elektrického napájení. Zrušte Předváděcí režim (stiskněte na 3 s +/-).
Vinotéka dostatečně nechladí.	<ul style="list-style-type: none"> Zkontrolujte nastavení teploty. Dvířka nejsou úplně zavřená. Těsnění dvířek správně netěsní. 	<ul style="list-style-type: none"> Zkontrolujte nastavenou teplotu. Zkontrolujte zavření dvířek. Vyčistěte těsnění dvířek houbou navlhčenou v neutrálním čisticím prostředku s vodou.
Kompresor je nepřetržitě v činnosti.	<ul style="list-style-type: none"> Teplota v místnosti je vyšší než obvykle. Dvířka se otevírají příliš často. Dvířka nejsou úplně zavřená. Těsnění dvířek správně netěsní. 	<ul style="list-style-type: none"> Zkontrolujte teplotu v místnosti. Nenechávejte dvířka otevřená déle, než je nezbytné. Zkontrolujte, zda jsou dvířka úplně zavřená. Zkontrolujte stav těsnění a v případě potřeby jej vyčistěte houbou navlhčenou v neutrálním čisticím prostředku s vodou.
Nefunguje osvětlení.	<ul style="list-style-type: none"> Není připojena do zásuvky elektrické sítě. Je vypnutý jistič elektrického napájení. Došlo k vypálení LED. Tlačítko ovládání osvětlení nefunguje. 	<ul style="list-style-type: none"> Připojte, prosím, zařízení do zásuvky elektrické sítě. Zapněte vypnutý jistič elektrického napájení. Obraťte se na servisní službu. Obraťte se na servisní službu.
Dochází k příliš vysokým vibracím.	<ul style="list-style-type: none"> Zkontrolujte, zda je vinotéka vyrovnaná do vodorovné polohy. 	<ul style="list-style-type: none"> Vyrovnejte zařízení do vodorovné polohy.
Zařízení je velmi hlučné.	<ul style="list-style-type: none"> Jmenovitá hlučnost může pocházet z průtoku chladiva, což je běžný jev. Stahování a rozpínání vnitřních stěn může způsobit zpětné rázy a zvuky praskání. Vinotéka není vyrovnaná do vodorovné polohy. Je znečištěný ventilátor. 	<ul style="list-style-type: none"> Vyrovnejte zařízení do vodorovné polohy. Vyčistěte ventilátor od prachu. Když se hlučnost zhorší, obraťte se na servisní službu.
Dvířka se řádně nezavírají.	<ul style="list-style-type: none"> Vinotéka není vyrovnaná do vodorovné polohy. Dvířka nejsou řádně připevněná. Těsnění je znečištěné. 	<ul style="list-style-type: none"> Vyrovnejte zařízení do vodorovné polohy. Zkontrolujte zavírání dvířek. Vyčistěte těsnění dvířek houbou navlhčenou v neutrálním čisticím prostředku s vodou.
Zvukový alarm	<ul style="list-style-type: none"> Dvířka nejsou řádně zavřená (alarm přetrvává po dobu 30 min). 	<ul style="list-style-type: none"> Zavřete dvířka.
Je zobrazena chyba E3	<ul style="list-style-type: none"> Dvířka byla ponechána otevřená déle než 30 min. Spínač dveří s jazyčkovými kontakty je poškozen. 	<ul style="list-style-type: none"> Zavřete dvířka. Obraťte se na servisní službu.
Je zobrazena chyba E1 a každých 5 min. zazní zvukový signál.	<ul style="list-style-type: none"> Teplota uvnitř vinotéky se nachází mimo určený rozsah -20 až +60 °C Snímač teploty je mimo provoz nebo je odpojen. 	<ul style="list-style-type: none"> Zkontrolujte, zda nedochází k ohřevu vinotéky z přilehlých zařízení. Obraťte se na servisní službu.
Je zobrazena chyba E2	<ul style="list-style-type: none"> Teplota přicházející z přilehlých zařízení. Teplota prostředí se nachází mimo rozsah klimatické třídy výrobku. Kompresor nebo ventilátor je mimo provoz. 	<ul style="list-style-type: none"> Zkontrolujte, zda nedochází k ohřevu vinotéky z přilehlých zařízení. Zkontrolujte, zda je výrobek nainstalován na místě s teplotou v rozsahu klimatické třídy výrobku. Obraťte se na servisní službu.

9. OCHRANA ŽIVOTNÍHO PROSTŘEDÍ

Zajistěte recyklaci materiálů označených symbolem 

Vložte obal do vhodné sběrné nádoby za účelem recyklace. Pomozte chránit životní prostředí a lidské zdraví a recyklujte odpad tvořený elektrickými a elektronickými zařízeními.

Nelikvidujte zařízení označená symbolem  spolu s běžným domovním odpadem. Vraťte výrobek místní organizaci pro recyklaci, která se nachází ve vašem okolí, nebo se obraťte na obecní/městský úřad.

OBSAH

1. BEZPEČNOSTNÉ INFORMÁCIE.....	15
2. BEZPEČNOSTNÉ POKYNY.....	17
3. POPIS VÝROBKU.....	18
4. OVLÁDACÍ PANEL.....	19
5. POUŽITIE.....	20
6. INŠTALÁCIA.....	23
7. STAROSTLIVOSŤ A ÚDRŽBA.....	23
8. NÁVOD NA RIEŠENIE PROBLÉMOV.....	24
9. OCHRANA ŽIVOTNÉHO PROSTREDIA.....	25

NAJLEPŠIE VÝSLEDKY

Ďakujeme vám, že ste si vybrali tento výrobok značky AEG. Vyrobili sme ho tak, aby vám poskytoval perfektný výkon mnoho rokov, a s inovatívnymi technológiami, ktoré vám uľahčia život – to sú vlastnosti, ktoré pri bežných spotrebičoch často nenájdete. Venujte, prosím, niekoľko minút tomuto návodu a dôkladne si ho prečítajte, aby ste svoj spotrebič mohli využívať čo najlepšie.

Navštívte našu internetovú stránku, kde nájdete:



Tipy na používanie, návody, pokyny na riešenie problémov a informácie o údržbe:
www.aeg.com



Zaregistrujte si výrobok a využívajte ešte lepšie služby:
www.registreaeg.com



Môžete si kúpiť príslušenstvo, spotrebný materiál a originálne náhradné diely pre váš spotrebič:
www.aeg.com/shop

STAROSTLIVOSŤ O ZÁKAZNÍKA A SERVISNÁ SLUŽBA

Odporúčame vám používať originálne náhradné diely.

Keď sa obraciate na Servis, pripravte si nižšie uvedené údaje.

Nájdete ich na typovom štítku. Model, číselný kód výrobku (PNC), výrobné číslo.



Upozornenie / Varovanie - Bezpečnostné informácie.



Všeobecné informácie a odporúčania.



Informácie o ochrane životného prostredia.

Vyhradzujeme si právo na zmeny bez predchádzajúceho upozornenia.

1. BEZPEČNOSTNÉ INFORMÁCIE

Pred inštaláciou a použitím zariadenia si pozorne prečítajte dodaný návod. Výrobca nezodpovedá za zranenia, ublíženia na zdraví a škody na majetku v prípade nesprávnej inštalácie a použitia. Návod vždy uchovávajte spolu so zariadením, aby ste doň mohli kedykoľvek nahliadnuť.

1.1 Bezpečnosť detí a zraniteľných osôb

- Toto zariadenie smú používať deti od 8 rokov a osoby so zníženými fyzickými, zmyslovými alebo mentálnymi schopnosťami alebo s nedostatkom skúseností a znalostí, keď sú pod dohľadom alebo v prípade, že boli poučené ohľadom bezpečného použitia zariadenia a pochopili súvisiace riziká.
- Nenechajte deti, aby sa hrali so zariadením.
- Udržujte všetok obalový materiál mimo dosahu detí.
- Čistenie a údržbu nesmú vykonávať deti bez dozoru.

1.2 Všeobecné bezpečnostné informácie

- Toto zariadenie je určené na použitie v domácnosti a v podobných priestoroch, ako sú:
 - Chalupy, priestory kuchyniek pre personál v obchodoch, na úradoch a v iných pracovných prostrediach.
 - Klientmi využívané kuchynky v hoteloch, motelloch, v zariadeniach bed and breakfast a v ďalších prostrediach rezidenčného typu.
- Toto zariadenie používajte výhradne na skladovanie vína.
- Vetracie otvory na spotrebiči alebo v skrinke na zabudovanie musia zostať voľné.
- Nepoužívajte mechanické zariadenia ani iné prostriedky na urýchlenie procesu odmrazovania, s výnimkou tých, ktoré sú odporúčané výrobcom.
- Nepoškodzujte chladiaci okruh.

- Vnútri skladovacieho priestoru nepoužívajte elektrické spotrebiče, ak ich neodporučil výrobca.
- Na čistenie spotrebiča nepoužívajte prúd vody ani paru.
- Zariadenie čistite vlhkou mäkkou utierkou. Používajte výhradne neutrálne čistiace prostriedky. Nepoužívajte abrazívne prostriedky, abrazívne čistiace utierky, rozpúšťadlá ani kovové predmety.
- V tomto zariadení neskladujte výbušné látky, ako aerosól v plechovkách, s horľavou pohonnou látkou.
- Ak je poškodený elektrický napájací kábel, musíte ho dať vymeniť u výrobcu, v autorizovanom servisnom stredisku alebo u kvalifikovanej osoby, aby sa predišlo nebezpečenstvu.

2. BEZPEČNOSTNÉ POKYNY

2.1 Inštalácia



UPOZORNENIE! Inštaláciu tohto zariadenia môžu vykonávať len kvalifikované osoby.

- Odstráňte všetok obalový materiál.
- Neinštalujte ani nepoužívajte poškodené zariadenie.
- Riadte sa pokynmi uvedenými v návode, ktorý bol dodaný so zariadením.
- Každéj manipulácii so zariadením venujte náležitú pozornosť, pretože je ťažké. Vždy používajte ochranné rukavice.
- Uistite sa, že okolo zariadenia môže prúdiť vzduch.
- Pred pripojením zariadenia k elektrickej sieti vyčkejte najmenej 4 hodiny. To umožní spätný tok oleja do kompresora.
- Zariadenie neinštalujte do blízkosti radiátorov alebo sporákov, rúr alebo varných dosiek. Zadná strana zariadenia musí byť prisunutá k stene.
- Zariadenie neinštalujte na miesto s priamym pôsobením slnečného svetla.
- Zariadenie neinštalujte do príliš vlhkých alebo príliš chladných priestorov, ako sú vonkajšie priestory budov (balkóny, kryté stíporadie, atď.), garáže alebo vínne pivnice.
- Pri premiestňovaní zariadenia ho nadvihnite za prednú hranu, aby sa zabránilo poškrabaniu podlahy.

2.2 Pripojenie k elektrickej sieti



UPOZORNENIE! Hrozí riziko požiaru a zásahu elektrickým prúdom.


- Zariadenie musí byť uzemnené.
- Všetky elektrické pripojenia musia byť vykonané kvalifikovaným elektrikárom.
- Uistite sa, že sa elektrické údaje, uvedené na identifikačnom štítku, zhodujú s parametrami dostupnej elektrickej siete.
- V opačnom prípade sa obráťte na elektrikára.
- Vždy používajte správne nainštalovanú zásuvku elektrickej siete, zabraňujúcu zásahu elektrickým prúdom.

- Nepoužívajte rozvodky a predlžovacie káble.
- Uistite sa, že nedošlo k poškodeniu elektrických komponentov (napr. zástrčka napájacieho kábla, napájací kábel, kompresor). Ohľadom výmeny elektrických komponentov sa obráťte na Servisnú službu alebo na elektrikára.
- Napájací kábel sa musí nachádzať pod úrovňou zástrčky napájacieho kábla.
- Zástrčku napájacieho kábla pripojte do zásuvky elektrickej siete až po ukončení inštalácie. Uistite sa, že po inštalácii zostane umožnený prístup k zástrčke napájacieho kábla.
- Pri odpojovaní zariadenia neťahajte za napájací kábel. Vždy ťahajte za zástrčku napájacieho kábla.

2.3 Použitie



UPOZORNENIE! Hrozí riziko požiaru a zásahu elektrickým prúdom.

- Nemeňte špecifikáciu tohto zariadenia.
- Nevkladajte do zariadenia iné elektrické zariadenia (napr. výrobnik zmrazliny), s výnimkou prípadu, keď je táto možnosť odporúčaná výrobcom.
- 
 Dávajte pozor, aby ste nepoškodili chladiaci obvod. Obsahuje izobután (R600a), zemný plyn s vysokou úrovňou environmentálnej kompatibility. Ide o horľavý plyn.
- V prípade poškodenia chladiaceho okruhu sa uistite, že sa v miestnosti nenachádzajú žiadne plamene a zdroje zapálenia. Miestnosť vyvetrajte.
- Nedovoľte, aby došlo k styku horúcich predmetov s plastovými súčasťami zariadenia.
- V zariadení neskladujte horľavé plyny a kvapaliny.
- Horľavé látky ani predmety, ktoré sú nasiaknuté horľavými látkami, nekladte do spotrebiča, do jeho blízkosti ani naň.
- Nedotýkajte sa kompresora ani kondenzátora.
- Dosahujú vysoké teploty.

2.4 Starostlivosť a čistenie



UPOZORNENIE! Hrozí riziko ublíženia na zdraví alebo poškodenia zariadenia.

- Pred zahájením údržby vypnite zariadenie a odpojte zástrčku napájacieho kábla zo zásuvky elektrickej siete.
- Zariadenie obsahuje vo svojej chladiacej jednotke uhľovodíky. Údržbu a doplňovanie jednotky musí vykonávať výhradne kvalifikovaný personál.
- Pravidelne kontrolujte odtok zariadenia a podľa potreby ho vyčistite. Keď je odtok zablokovaný, rozmrazená voda sa bude zhromažďovať v spodnej časti zariadenia.

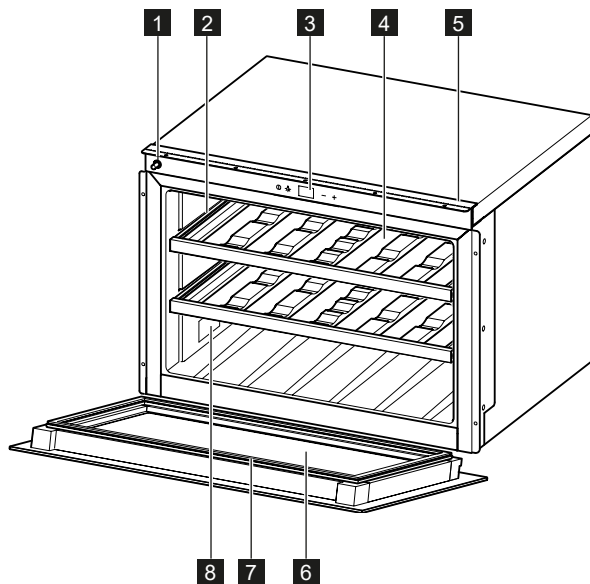
2.5 Likvidácia



UPOZORNENIE! Hrozí riziko ublíženia na zdraví alebo zariadenia.

- Odpojte zariadenie z elektrickej siete.
- Odrežte elektrický kábel a zlikvidujte ho.
- Odmontujte dvierka, aby sa zabránilo zatvoreniu detí alebo domácich zvierat vo vnútri zariadenia.
- Chladiaci okruh a materiály izolácie zariadenia sú ohľaduplné k ozónu. Izolačná pena obsahuje horľavý plyn. Informácie o správnej likvidácii spotrebiča vám poskytne váš miestny úrad.
- Zabráňte poškodeniu časti chladiacej jednotky, ktorá sa nachádza v blízkosti výmenníka tepla.

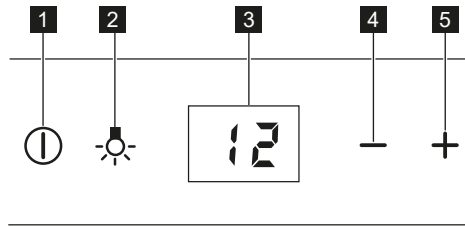
3. POPIS VÝROBKU



- 1** Mechanizmus uvoľnenia dvierok
- 2** Teleskopické koľajnice
- 3** Ovládací panel
- 4** Police

- 5** Upevňovacia lišta
- 6** Dvierka
- 7** Tesnenie
- 8** Typový štítok

4. OVLÁDACÍ PANEL



- 1** Tlačidlo ZAPNUTIA/VYPNUTIA („ON/OFF“)
- 2** Tlačidlo osvetlenia
- 3** Displej

- 4** Tlačidlo na zníženie teploty
- 5** Tlačidlo na zvýšenie teploty

4.1 Tlačidlo Zapnutia/ Vypnutia a nastavenia teploty

Na zapnutie zariadenia stlačte tlačidlo ZAPNUTIA/VYPNUTIA („ON/OFF“).

Na displeji sa zobrazí prednastavená teplota (12 °C).

Teplota môže byť upravená v rozsahu od 5 do 20 °C (v krokoch po 1 °C) dotykom tlačidla +/-.

Na vypnutie zariadenia stlačte tlačidlo ZAPNUTIA/VYPNUTIA („ON/OFF“) na dobu 5 sekúnd.

4.2 Tlačidlo osvetlenia

Keď sú dverka otvorené, svieti LED svetlo; pri ich zatvorení svetlo zhasne. Ak si prajete nechať svetlo rozsvietené aj pri zatvorených dverkách, otvorte ich a stlačte tlačidlo osvetlenia.

Na obnovenie štandardného stavu znovu stlačte uvedené tlačidlo.

4.3 Displej

Na displeji sa zobrazuje nastavená teplota, chybové hlásenia, voľba predvážacieho režimu a zablokovanie tlačidiel (ak je aktivované).

4.4 Režim zablokovania tlačidiel

Na aktiváciu režimu zablokovania tlačidiel stlačte na 3 sekundy tlačidlo „+“ a tlačidlo osvetlenia.

Zariadenie bude pracovať s poslednými nastaveniami.

Na zrušenie režimu zablokovania tlačidiel vykonajte rovnaký postup.

V prípade voľby tejto funkcie sa po dotyku ktoréhokoľvek tlačidla na displeji zobrazí hlásenie „bl“.

4.5 Predvážací režim

PREDVÁZACÍ REŽIM bol vytvorený na účely prezentácie na výstavách a v predvážacích miestnostiach.

Na displeji sa zobrazí signalizácia ZAPNUTIA („ON“) s možnosťou zmeny teplôt, ale motor chladiacej jednotky bude VYPNUTÝ.

Na aktiváciu alebo zrušenie PREDVÁZACIEHO REŽIMU stlačte súčasne + a – na 3 sekundy.

Vnútročné LED svetlo je možné ponechať rozsvietené aj pri zatvorených dverkách.

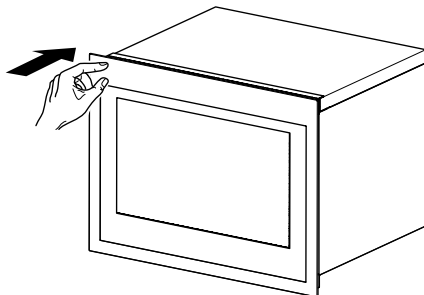
Na aktiváciu režimu ZAPNUTIA stlačte tlačidlo osvetlenia.

5. POUŽITIE

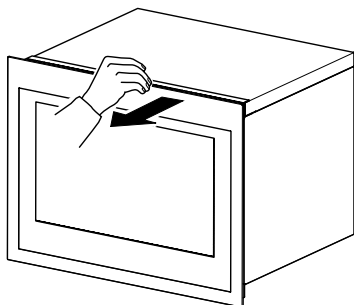
5.1 Otvorenie dverok

Na otvorenie dverok:

- zatlačte ľavú stranu dverného panelu;



- alebo ho potiahnite.



5.2 Prvé použitie



Pred prvým použitím umyte vnútro a všetko príslušenstvo vlažnou vodou a neutrálnym saponátom a potom ho dôkladne osušte.



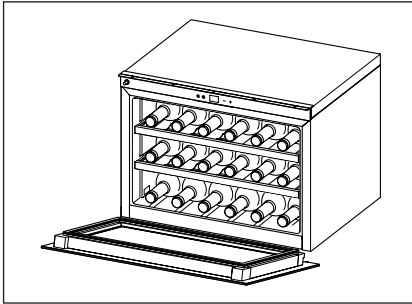
Nepoužívajte čistiace prostriedky alebo abrazívne prášky, pretože poškodzujú povrchovú úpravu.

Na zapnutie zariadenia stlačte tlačidlo ZAPNUTIA/VYPNUTIA („ON/OFF“) a nastavte teplotu v závislosti na uskladnenom víne.

5.3 Funkcia obnovenia teploty

V prípade výpadku dodávky elektrického prúdu si vlnotéka môže zapamätať predchádzajúce nastavenie teploty a po obnovení napájania sa teplota vráti na pôvodnú hodnotu.

5.4 Uskladnenie vína



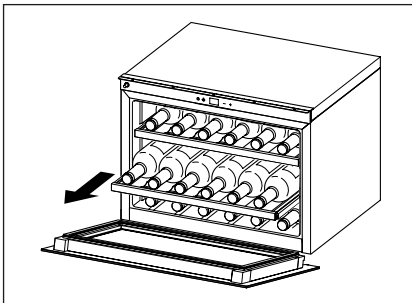
(napr. fľaše Bordeaux 750 ml)
Celkom: 18 fliaš.

Doba skladovania vína závisí od stupňa jeho zrelosti, druhu hrozna, na obsahu alkoholu a obsahu fruktózy a tanínu, ktoré sa nachádzajú vo víne. Pri nákupe vína skontrolujte, či je už dozreté alebo či sa bude časom zlepšovať.

Odporúčané teploty skladovania sú:

- šampanské/prosecco a šumivé vína +6 až +8 °C
- biele vína +10 až +12 °C
- ružové vína +12 až +16 °C
- červené vína +14 až +18 °C

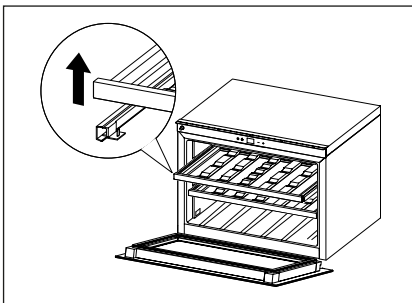
5.5 Police na víno



- Pre jednoduchý prístup k fľašiam vytiahnite police von z úložného priestoru prostredníctvom koľajníc.

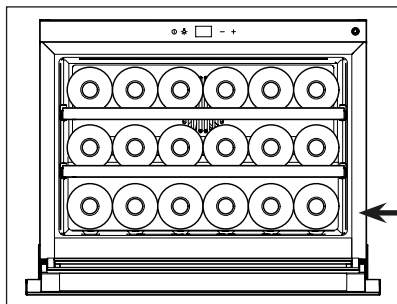


Aby ste zabránili poškodeniu dvierok, uistite sa pred vyťahovaním polic, že sú dvierka úplne otvorené.



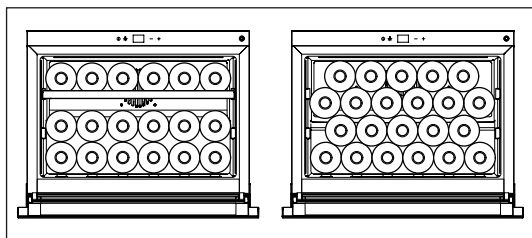
- Na vybratie alebo vloženie drevených polic, policu nadvihnite alebo zatlačte.

- Štandardná konfigurácia



Pri ukladaní 18 fliaš Bordeaux umiestnite na každú úroveň 6 fliaš.

Prvá úroveň bola navrhnutá na umiestnenie ťažších a vyšších fliaš.

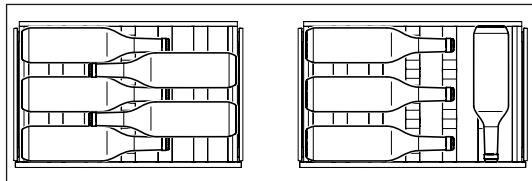


Vybratím polic je možné zvýšiť kapacitu v súlade s uvedenými obrázkami.

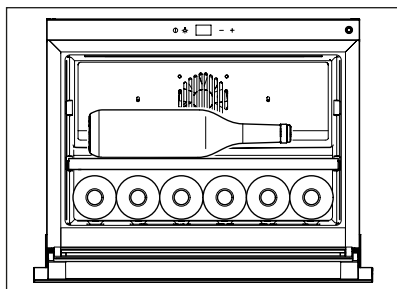


UPOZORNENIE! V uvedenom prípade sa uistite, že fľaše neprichádzajú do styku so zadnou stenou úložného priestoru.

- Vodorovná konfigurácia



Vhodná pre široké a vysoké fľaše.



Na uľahčenie skladovania širokých a vysokých fliaš na druhej polici je možné vybrať hornú policu v súlade s uvedeným obrázkom.

6. INŠTALÁCIA

6.1 Umiestnenie

Aby sa zabránilo prehriatiu, okolo zariadenia musí byť zaistené dostatočné prúdenie vzduchu. Na dosiahnutie vhodnej ventilácie postupujte podľa pokynov pre inštaláciu.

Zariadenie nainštalujte do miestnosti, v ktorej teplota prostredia zodpovedá klimatickej triede, uvedenej na identifikačnom štítku zariadenia:

Klimatická trieda	Teplota prostredia
SN	+10 °C až +32 °C
N	+16 °C až +32 °C
ST	+16 °C až +38 °C
T	+16 °C až +43 °C

7. STAROSTLIVOSŤ A ÚDRŽBA



VAROVANIE! Pred vykonaním akéhokoľvek úkonu údržby odpojte zariadenie z elektrickej siete.



Toto zariadenie obsahuje vo svojej chladiacej jednotke uhľovodíky, preto musia údržbu a dopĺňovanie vykonávať výhradne autorizovaní technici.

- Vyčistite vnútro a príslušenstvo vlažnou vodou a neutrálnym saponátom.
- Pravidelne kontrolujte tesnenie dvierok a vytrite ho, aby ste sa uistili, že je čisté a bez usadenín.
- Dôkladne ho utrite a nechajte vysušiť.

7.1 Pravidelné čistenie

Zariadenie je potrebné čistiť v pravidelných intervaloch:



Neťahajte, nepremiestňujte a nepoškodzuje žiadnu z rúrok a/alebo káblov v spotrebiči alebo na ňom. Na čistenie vnútra nikdy nepoužívajte agresívne čistiace prostriedky, abrazívne prášky, čistiace prostriedky s vysokým obsahom vonných látok alebo voskové leštidlá, pretože poškodzujú povrch a zanechávajú výrazný zápach.

- Vnútorne povrchy umyte roztokom teplej vody a sódy bikarbóny. Roztok pripravíte zmiešaním 2 polievkových lyžíc sódy bikarbóny v litri vody.
- Police umyte roztokom jemného čistiacieho prostriedku.
- Pri čistení ovládacích prvkov alebo ktorejkoľvek elektrickej súčasti vyžmýkajte prebytočnú vodu zo špongie alebo utierky.

7.2 Obdobie nečinnosti

Keď sa zariadenie dlhšiu dobu nepoužíva, prijmite nižšie uvedené opatrenia:


- Odpojte zariadenie z elektrickej siete.
- Vyberte všetky položky.
- Vyčistite zariadenie a všetko príslušenstvo.
- Nechajte dvierka pootvorené, aby sa zabránilo vzniku nepríjemných zápachov.

8. NÁVOD NA RIEŠENIE PROBLÉMOV


I vy sami môžete jednoducho vyriešiť väčšinu bežných problémov s vlnotékou a ušetriť tak náklady spojené s kontaktovaním servisného strediska. Prečítajte si odporúčané riešenia.

Problém	Možná príčina	Riešenie
Vlnotéka nie je v činnosti.	<ul style="list-style-type: none"> Nie je pripojená do zásuvky elektrickej siete. Zariadenie je vypnuté. Je vypnutý istič elektrického napájania. Je aktívny Predváždzač režim. 	<ul style="list-style-type: none"> Pripojte, prosím, zariadenie do zásuvky elektrickej siete. Zapnite zariadenie, prosím. Zapnite vypnutý istič elektrického napájania. Zrušte Predváždzač režim (stlačte na 3 s +/-).
Vlnotéka dostatočne nechladí.	<ul style="list-style-type: none"> Skontrolujte nastavenie teploty. Dvierka nie sú úplne zatvorené. Tesnenie dvierok správne netesní. 	<ul style="list-style-type: none"> Skontrolujte nastavenú teplotu. Skontrolujte zatvorenie dvierok. Vyčistíte tesnenie dvierok špongiou, navlhčenou v neutrálnom čistiacom prostriedku s vodou.
Kompresor je nepretržite v činnosti.	<ul style="list-style-type: none"> Teplota v miestnosti je vyššia ako obvykle. Dvierka sú otvárané príliš často. Dvierka nie sú úplne zatvorené. Tesnenie dvierok správne netesní. 	<ul style="list-style-type: none"> Skontrolujte teplotu v miestnosti. Nenechávajte dvierka otvorené dlhšie ako je nevyhnutné. Skontrolujte, či sú dvierka úplne zatvorené. Skontrolujte stav tesnenia a v prípade potreby ho vyčistíte špongiou navlhčenou v neutrálnom čistiacom prostriedku s vodou.
Nefunguje osvetlenie.	<ul style="list-style-type: none"> Vlnotéka nie je pripojená do zásuvky elektrickej siete. Je vypnutý istič elektrického napájania. Došlo k vypáleniu LED. Tlačidlo ovládania osvetlenia nefunguje. 	<ul style="list-style-type: none"> Pripojte, prosím, zariadenie do zásuvky elektrickej siete. Zapnite vypnutý istič elektrického napájania. Obráťte sa na servisnú službu. Obráťte sa na servisnú službu.
Dochádza k príliš vysokým vibráciám.	<ul style="list-style-type: none"> Skontrolujte, či je vlnotéka vyrovnaná do vodorovnej polohy. 	<ul style="list-style-type: none"> Vyrovajte zariadenie do vodorovnej polohy.
Zariadenie je veľmi hlučné.	<ul style="list-style-type: none"> Hlučnosť môže byť spôsobená prietokom chladiva, čo je bežný jav. Sťahovanie a rozpínanie vnútorných stien môže spôsobiť praskanie a pukanie. Vlnotéka nie je vyrovnaná do vodorovnej polohy. Je znečistený ventilátor. 	<ul style="list-style-type: none"> Vyrovajte zariadenie do vodorovnej polohy. Vyčistíte ventilátor od prachu. Ak sa hlučnosť zhorší, obráťte sa na servisnú službu.
Dvierka sa nezatvárajú správne.	<ul style="list-style-type: none"> Vlnotéka nie je vyrovnaná do vodorovnej polohy. Dvierka nie sú správne pripevnené. Tesnenie je znečistené. 	<ul style="list-style-type: none"> Vyrovajte zariadenie do vodorovnej polohy. Skontrolujte zatváranie dvierok. Vyčistíte tesnenie dvierok špongiou, navlhčenou v neutrálnom čistiacom prostriedku s vodou.
Zvukový alarm	<ul style="list-style-type: none"> Dvierka nie sú úplne zatvorené (alarm pretrváva po dobu 30 min). 	<ul style="list-style-type: none"> Zatvorte dvierka.
Je zobrazená chyba E3.	<ul style="list-style-type: none"> Dvierka boli ponechané otvorené dlhšie ako 30 min. Spínač dverí s jazýčkovými kontaktmi je poškodený. 	<ul style="list-style-type: none"> Zatvorte dvierka. Obráťte sa na servisnú službu.
Je zobrazená chyba E1 a každých 5 min zaznie zvukový signál.	<ul style="list-style-type: none"> Teplota vo vnútri vlnotéky mimo určený rozsah -20 až +60 °C. Snímač teploty nefunguje alebo je odpojený. 	<ul style="list-style-type: none"> Skontrolujte, či nedochádza k ohrevu vlnotéky z príslušných zariadení. Obráťte sa na servisnú službu.
Je zobrazená chyba E2.	<ul style="list-style-type: none"> Teplota prichádzajúca z príslušných zariadení. Teplota prostredia mimo rozsah klimatickej triedy výrobku. Kompresor alebo ventilátor je mimo prevádzky. 	<ul style="list-style-type: none"> Skontrolujte, či nedochádza k ohrevu vlnotéky z príslušných zariadení. Skontrolujte, či je výrobok nainštalovaný na mieste s teplotou v rozsahu klimatickej triedy výrobku. Obráťte sa na servisnú službu.

9. OCHRANA ŽIVOTNÉHO PROSTREDIA

Zaistite recykláciu materiálov označených symbolom 

Obal hodte do príslušných kontajnerov na recykláciu. Chráňte životné prostredie a zdravie ľudí a recyklujte odpad z elektrických a elektronických spotrebičov.

Nelikvidujte zariadenia označené symbolom  spolu s bežným domovým odpadom. Výrobok odovzdajte v miestnom recyklačnom zariadení alebo sa obráťte na obecný alebo mestský úrad.

TARTALOM

1. BIZTONSÁGI INFORMÁCIÓK.....	27
2. BIZTONSÁGI UTASÍTÁSOK.....	29
3. A TERMÉK LEÍRÁSA	30
4. VEZÉRLŐPULT	31
5. HASZNÁLAT.....	32
6. TELEPÍTÉS	35
7. ÁPOLÁS ÉS KARBANTARTÁS	35
8. HIBAKERESÉSI ÚTMUTATÓ	36
9. KÖRNYEZETVÉDELMI ELŐÍRÁSOK.....	37

A LEGJOBB EREDMÉNY ÉRDEKÉBEN

Köszönjük, hogy AEG terméket vásárolt. Azért gyártottuk, hogy sok éven keresztül kifogástalanul működjön olyan innovatív technológiával, amely megkönnyíti az életét - amelyet hagyományos készülékekben nem talál meg. Szánjon ránk néhány percet, hogy a legtöbbet hozhassa ki belőle.

Nézzze meg honlapunkat:



olvasson használati tanácsokat, brossúrákat, hibaelhárítási tanácsokat, szerviz-információkat:

www.aeg.com



Regisztrálja a terméket, hogy jobb ügyfélszolgálatot nyújthassuk:

www.registreaeg.com



Vásároljon kiegészítőket, fogyóanyagokat és eredeti pótalkatrészeket a készüléke számára:

www.aeg.com/shop

ÜGYFÉLSZOLGÁLAT ÉS SZERVIZ

Eredeti pótalkatrészek használatát javasoljuk.

Az Ügyfélszolgálat felkeresése során ellenőrizze, hogy rendelkezik a következő adatokkal.

Az információkat a típustábláján találja. Modell, termékszám kód, sorozatszám.



Figyelmeztetés / vigyázat-biztonsági információk.



Általános információk és tanácsok.



Környezetvédelmi információk.

Az adatok értesítés nélkül változhatnak.

1. BIZTONSÁGI INFORMÁCIÓK

A telepítés és a készülék használata előtt gondosan olvassa el a mellékelt utasításokat. A gyártó nem felelős, ha a helytelen telepítés és használat sérüléseket és károkat okoz. Mindig tartsa az utasításokat a készülék mellett későbbi referenciaként.

1.1 Gyerekek és gyenge személyek biztonsága

- A készüléket csak 8 évesnél idősebb gyerekek és felügyelet alatt álló, vagy a készülék használatára utasítást kapott csökkent fizikai, érzéki vagy szellemi képességekkel vagy tapasztalat-, illetve ismerethiánnyal rendelkező személyek is használhatják, biztonságos módon, ha az esetleg fellépő veszélyeket megértik.
- Ne engedje, hogy gyermekek játszanak a készülékkel.
- Tartsa a csomagolást gyerekektől távol.
- A tisztítást és a felhasználói karbantartást gyerekek csak felügyelet mellett végezzék.

1.2 Általános biztonság

- Ezt a készüléket háztartásokban valamint a következőkhöz hasonló alkalmazásoknál használja:
 - Tanyák; munkatársaknak fenntartott konyha boltokban, irodák és egyéb munkakörnyezet
 - Vendégek hotelekben, motelekben, bed and breakfastekben és egyéb lakható környezetben
- Csak bor tárolására használja.
- Tartsa a készülék burkolatában vagy a szerkezetbe épített szellőzőnyílásokat akadálymentesen.
- Ne használjon a gyártó által javasolttól eltérő mechanikus vagy egyéb eszközöket a leolvasztás meggyorsítására.
- Ne károsítsa a hűtőfolyadék kört.
- Ne használjon elektromos készülékeket a készülék élelmiszertároló rekeszeiben, kivéve, ha a gyártó ezt javasolja.

- Ne tisztítsa a készüléket vízpermetezővel és gőzzel.
- Tisztítsa a készüléket nedves, puha ruhával. Használjon semleges tisztítószeret. Ne használjon dörzsölő termékeket, dörzsszivacsokat, oldószereket vagy fémtárgyakat.
- Ne tároljon robbanóanyagokat - úgymint aeroszolos tartályokat, gyúlékony üzemanyaggal - ebben a készülékben.
- Ha a tápvezeték megrongálódott, azt a gyártó, annak karbantartó személyzete vagy hasonlóan képzett személynek kell rendbe tenni, hogy a veszélyt elkerülje.

2. BIZTONSÁGI UTASÍTÁSOK

2.1 Telepítés



FIGYELEM! Csak szakértő telepítse a készüléket

- Távolítsa el az összes csomagolóanyagot.
- Ne telepítse és ne használja a készüléket, ha sérült.
- Kövesse a készülékkel szállított telepítési utasításokat.
- Mindig legyen óvatos a készülék eltávolítása közben, mert nehéz. Mindig viseljen védőkesztyűt.
- Biztosítsa, hogy a készülék körül járjon a levegő.
- Várjon legalább 4 órahosszát, mielőtt a készüléket a tápellátáshoz csatlakoztatja. Így az olaj visszafolyhat a kompresszorba.
- Ne telepítse a készüléket radiátorhoz vagy főzőlaphoz, sütőhöz vagy tűzhelyhez közel. A készülék hátoldalát állítsa a fal mellé.
- Ne telepítse a készüléket közvetlen napsugárzás közelébe.
- Ne telepítse a készüléket túl nedves, vagy túl hideg területre, úgymint építkezések végébe, garázsokba vagy borpincékbe.
- A készülék mozgatásakor emelje meg az elülső végét, hogy elkerülje, hogy a padló megkarcolódjon.

2.2 Elektromos csatlakozás



FIGYELEM! Tűz és áramütés veszélye.

- Földelje a készüléket.
- Az összes elektromos csatlakozást szakképzett villamossági szakember hozza létre.
- Biztosítsa, hogy a típustáblán látható elektromos információ megfelel a tápellátásnak.
- Ha nem, akkor keressen fel egy villanyszerelőt.
- Mindig megfelelően telepített, érintésbiztos aljzatot használjon.
- Ne használjon többszörös dugóval ellátott adaptert és hosszabbító kábeleket.

- Biztosítsa, hogy nem okoz károkat az elektromos alkatrészekben (pl. hálózati dugaszoló, hálózati kábel, kompresszor). Keresse fel az Ügyfélszolgálatot vagy egy villanyszerelőt az elektromos alkatrészek kicseréléséhez.
- A hálózati kábel a hálózati dugaszoló szintje alatt legyen.
- A hálózati dugaszolót a hálózati aljzathoz csak a telepítés végén csatlakoztassa. Biztosítsa, hogy a telepítés után hozzáfér a hálózati dugaszolóhoz.
- A készülék kikapcsolásához ne a hálózati kábelt húzza ki. Mindig a hálózati dugaszolót húzza.

2.3 Használat



FIGYELEM! Tűz és áramütés veszélye.

- Ne módosítsa a készülék specifikációját.
- Ne dugjon elektromos készülékeket (pl. jégkrémgépet) a készülékbe, kivéve, ha a gyártó kifejezetten engedélyezi.



Legyen óvatos, hogy a hűtőfolyadék körben ne okozzon károsodást. Magas környezeti kompatibilitású izobutánt (R600a) és természetes gázt tartalmaz. Ez a gáz éghető.

- Ha a hűtőfolyadék körben károk keletkeznek, akkor biztosítsa, hogy nincsenek lángok és gyújtóforrások a szobában. Szellőztessen.
- Ne hagyja, hogy forró tárgyak érjenek a készülék műanyag részeihez.
- Ne tároljon éghető gázokat és folyadékokat a készülékben.
- Ne tegyen éghető termékeket vagy tárgyakat a készülékre vagy közelébe.
- Ne érintse meg a kompresszort vagy a kondenzátort.
- Forróak.

2.4 Ápolás és tisztítás



FIGYELEM! Sérülés-, vagy készülék károsodásveszély

- A karbantartás előtt kapcsolja ki a készüléket és válassza le a hálózati dugaszolót a hálózati aljzatból.
- Ez a készülék szénhidrogéneket tartalmaz a hűtőegységében. Csak szakképzett személy tarthatja karban és töltheti fel az egységet.
- Rendszeresen ellenőrizze a készülék ürítését és szükség esetén tisztítsa meg. Ha az ürítő el van dugulva, akkor a kioldott víz a készülék alján gyűlik össze.

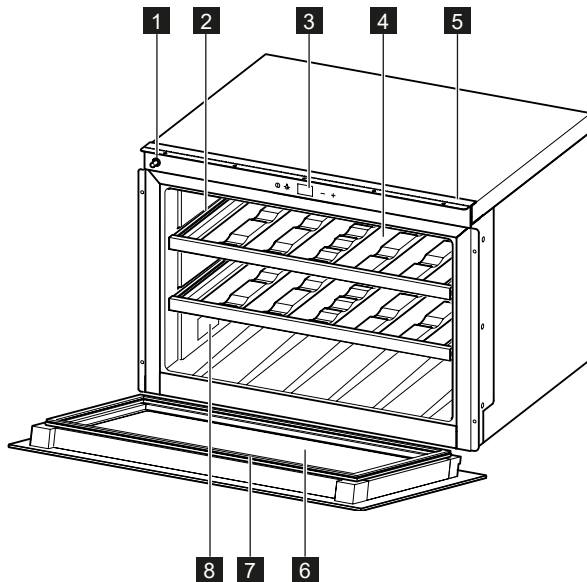
2.5 Ártalmatlanítás



FIGYELEM! Sérülés-, vagy fulladásveszély.

- Válassza le a készüléket a hálózatról.
- Válassza le a hálózati kábelt és semlegesítse.
- Távolítsa el az ajtót, hogy a gyerekek és kisállatok ne záródjanak a készülékbe.
- A hűtőegység és a szigetelő anyagok ózonbarát anyagból készültek.
- A szigetelő hab éghető gázokat tartalmaz. Keresse fel a helyi hatóságokat, ha a készülék helyes ártalmatlanítására vonatkozó információra van szüksége.
- Ne károsítsa a hűtőegység hőcserélő-höz közeli részét.

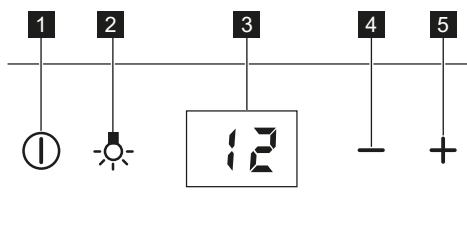
3. A TERMÉK LEÍRÁSA



- 1** Ajtókiengedő mechanizmus
- 2** Teleszkópos karok
- 3** Vezérlőpult
- 4** Polcok

- 5** Rögzítő rúd
- 6** Ajtó
- 7** Tömítés
- 8** Típustábla

4. VEZÉRLŐPULT



- 1** BE/KI kapcsoló
- 2** Fénykapcsoló
- 3** Kijelző

- 4** Hőmérséklet hűtő kulcs
- 5** Hőmérséklet melegítő kulcs

4.1 Be/Ki kapcsoló és hőmérséklet beállítás

A készülék bekapcsolásához nyomja meg a BE/KI kapcsolót.

A kijelzőn az alapértelmezett hőmérséklet beállítás jelenik meg (12°C).

A hőmérsékletet 5 °C és 20 °C között állíthatja be (1°C-os lépésekben) a +/- gombbal.

A készülék kikapcsolásához nyomja meg a BE/KI kapcsolót 5 másodpercre.

4.2 Fénykapcsoló

Amikor az ajtó nyitva van, akkor a LED fény be van kapcsolva, amikor zárva van, akkor ki van kapcsolva. Ha fényt szeretne látni bezárt ajtó mellett is, akkor nyissa ki az ajtót és nyomja meg a fénygombot.

Ha az eredeti állapotot szeretné helyreállítani, akkor ismét nyomja meg a fénygombot.

4.3 Kijelző

A kijelző a hőmérséklet beállítást és a hibáüzeneteket jelzi, demo üzemmódban, ha a gombok le vannak zárva.

4.4 Gomblezárás üzemmód

Nyomja meg a + gombot és a fénygombot 3 másodpercre, hogy bekapcsolja a gomblezárás üzemmódot.

A készülék az utolsó beállítással működik tovább.

A gomblezárás üzemmód kikapcsolásához ismétlje meg a folyamatot.

Ha kiválasztja ezt a funkciót, akkor a „bl” üzenet jelenik meg a képernyőn, ha bármelyik gombot megérinti.

4.5 Demo üzemmód

A DEMO ÜZEMMÓD kiállítások és bemutatók céljára lett létrehozva.

A kijelző BE állapotban van, a hőmérséklet módosítható, de a Hűtőmotor KI van kapcsolva.

A DEMO ÜZEMMÓD be-, vagy kikapcsolásához nyomja meg egyszerre a + és a - gombokat 3 másodpercre.

A belső LED fényt állandóan bekapcsolva tarthatja, zárt ajtó mellett is.

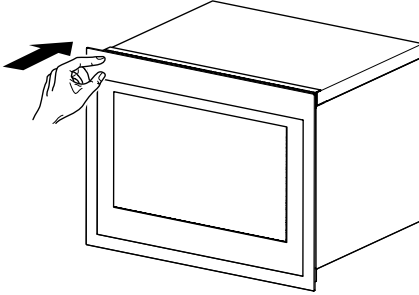
Nyomja meg a Fénygombot, hogy a fény BE üzemmód elinduljon.

5. HASZNÁLAT

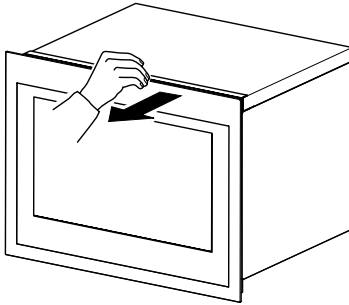
5.1 Ajtónyitás

Az ajtónyitáshoz:

- nyomja be az ajtó bal oldalát és nyissa ki az ajtót



- vagy húzza meg



5.2 Első használat



Az első használat előtt mossa meg a készülék belsejét és az összes belső tartozékot kézzel meleg vízzel és semleges szappannal, majd alaposan szárítsa meg.



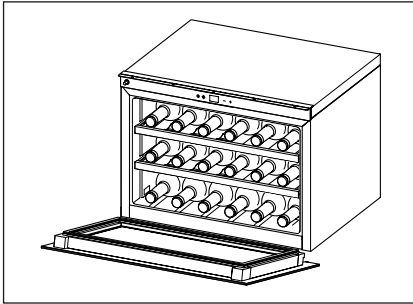
Ne használjon tisztítószeret és dörzsporokat, mivel károsíthatják a fényezést.

A készülék bekapcsolásához nyomja meg a BE/KI gombot és állítsa be a tárolandó bornak megfelelő hőmérsékletet.

5.3 Hőmérséklet emlékeztető üzemmód

Áramszünet esetén a borhűtő képes emlékezni a beállított hőmérsékletre, és az áramszünet után a hőmérséklet ismét az eredetileg beállítotttra áll.

5.4 Bortárolás



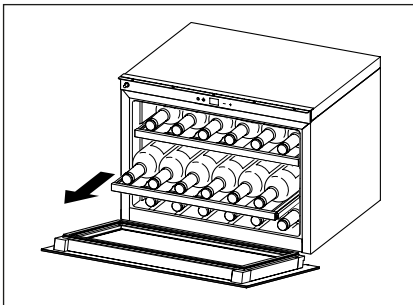
(750 ml Bordeaux üveg)
Összesen: 18 palack

A bor tárolási ideje a bor érlelésétől, a szőlőtípustól, az alkoholtartalomtól, a maradvány cukor szinttől és a tannintól függ. A vásárlás során ellenőrizze, hogy a bor már érlelt-e vagy tárolással tovább érlelhető.

Javasolt tárolási hőmérséklet:

- Champagne/Prosecco és gyöngyöző borok +6 és +8 °C között
- Fehér borok +10 és +12 °C között
- Rosé borok +12 és +16 °C között
- Vörös borok +14 és +18 °C között

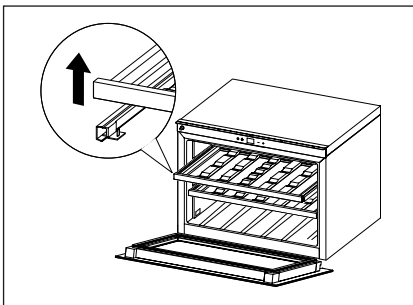
5.5 Bortartó polcok



- A borokat könnyebben eléri, ha kihúzza a polcot a sínén.

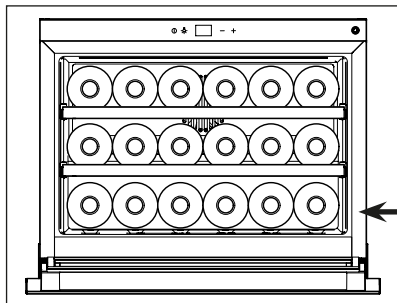


Az ajtó károsodás megelőzésére biztosítsa, hogy az ajtót teljesen kinyitotta, mielőtt kihúzza polcot.



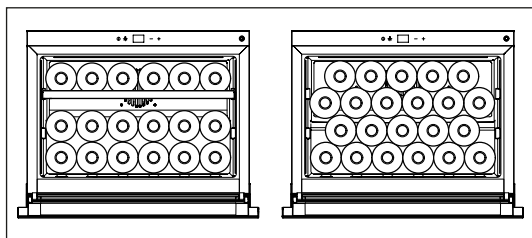
- A fapolcok eltávolításához vagy beillesztéséhez emelje meg vagy nyomja meg a polcot.

- Szabványos konfiguráció



18 bordeaux palack tárolásához minden egyes polcon 6 palackot tároljon.

Az első szintet nagyobb és magasabb palackok tárolására alakították ki.

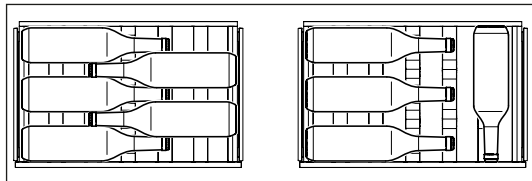


A polcok eltávolításával az ábra szerint növelheti a polcok kapacitását.

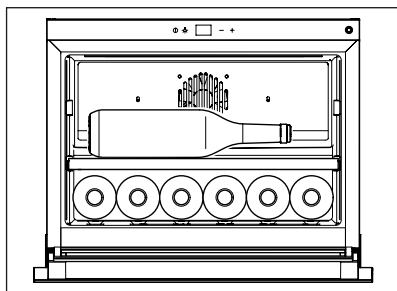


FIGYELEM! Kérem, ellenőrizze, hogy ebben az esetben a palackok nem érintkeznek a mélyedés hátsó falával.

- Vízszintes konfiguráció



Széles és magas palackok számára.



Széles és magas palackok könnyű tárolásához a második polcon, távolítsa el a felső polcot az ábra szerint.

6. TELEPÍTÉS

6.1 Elhelyezés

A készülék körül, a túlmelegedés elkerüléséhez gondoskodjon a szükséges szellőzésről. A szükséges szellőzéshez kövesse az alábbi telepítési utasításokat. A készüléket olyan helyre telepítse, ahol a környezeti hőmérséklet megfelel a készülék típustábláján megadott klímastálynak:

Klímastálya	Környezeti hőmérséklet
SN	+10 °C és +32 °C között
N	+16 °C és +32 °C között
ST	+16 °C és +38 °C között
T	+16 °C és +43 °C között

7. ÁPOLÁS ÉS KARBANTARTÁS



FIGYELMEZTETÉS! A karbantartás végrehajtása előtt húzza ki a készüléket a tápellátásról.



A készülék hűtőegységében szénhidrogének vannak; ezért a karbantartást és újratöltés csak engedélyezett technikusok végezhetik.

- Tisztítsa meg a belső részt és a tartozékokat kézmeleg vízzel és semleges szappannal.
- Rendszeresen ellenőrizze, hogy az ajtók szigetelnek és törölje tisztára, hogy biztosítsa, hogy tiszták és tömlekmmentesek.
- Öblítse le é szárítsa meg teljesen.

7.1 Időszakos tisztítás

A készüléket rendszeresen tisztítani kell:



Ne húzza, mozgassa vagy károsítsa a csöveket és/vagy kábeleket a szekrényben.

Soha ne használjon tisztítószereket, dörzsporokat, erősen illatosított tisztítótermékeket vagy viaszos tisztítószereket a belső rész tisztítására, mert károsíthatja a felületet és erős szagot hagyhat hátra.

- Mossa le a belső felületeket meleg vízzel és szódobikarbóna oldattal. Az oldat 2 evőkanál szódobikarbóna és egy negyednyi víz legyen.
- Mossa le a polcokat a tisztítószeres oldattal.
- A túlzott mennyiségű vizet szívja fel egy szivaccsal vagy ruhával, a vezérlő vagy elektromos részek tisztítása közben.

7.2 Üzemszünetek

Ha hosszabb ideig nem használja a készüléket, akkor hajtsa végre a következő műveleteket:


- Válassza le a készüléket az elektromos hálózatról.
- Távolítsa el az összes palackot.
- Tisztítsa meg a készüléket és az összes tartozékot.
- Hagyja nyitva az ajtót, hogy elkerülje a kellemetlen szag keletkezését.

8. HIBAKERESÉSI ÚTMUTATÓ


A Borhűtő sok általános problémáját könnyen megoldhatja, és elkerülheti az Ügyfélszolgálati telefonhívás költségeit. Próbálja ki a javaslatainkat.

Probléma	Lehetséges ok	Megoldás
A borhűtő nem működik.	<ul style="list-style-type: none"> • Nincs bedugva. • A készülék ki van kapcsolva. • Kioldott az árammegszakító. • Demo üzemmódban van. 	<ul style="list-style-type: none"> • Csatlakoztassa a készüléket. • Kapcsolja BE a készüléket. • Kapcsolja be az árammegszakítót. • Kapcsolja ki a Demo üzemmódot (nyomja a +/- gombot 3 másodpercen keresztül).
A borhűtő nem elég hideg.	<ul style="list-style-type: none"> • Ellenőrizze a hőmérséklet vezérlő beállításokat. • Az ajtó nincs teljesen bezárva. • Az ajtó szigetelés nem szigetel rendszeren. 	<ul style="list-style-type: none"> • Ellenőrizze a beállított hőmérsékletet. • Ellenőrizze az ajtózárat. • Tisztítsa meg az ajtószigetelést nedves ruhával, semleges tisztítószerrel és vízzel.
A kompresszor állandóan üzemel.	<ul style="list-style-type: none"> • A szobahőmérséklet a normálnál melegebb. • Az ajtót túl gyakran nyitotta ki. • Az ajtó nincs teljesen bezárva. • Az ajtó szigetelés nem szigetel rendszeren. 	<ul style="list-style-type: none"> • Ellenőrizze a beállított hőmérsékletet. • Ne tartsa az ajtót a szükségesnél hosszabb ideig nyitva. • Ellenőrizze, hogy az ajtó teljesen zárva van. • Ellenőrizze a szigetelés állapotát és ha tiszta, akkor nedves ruhával és semleges tisztítószerrel és vízzel tisztítsa meg.
Nem működik a lámpa.	<ul style="list-style-type: none"> • Nincs bedugva. • Kioldott az árammegszakító. • Kiegett a LED. • A lámpagomb nem működik. 	<ul style="list-style-type: none"> • Csatlakoztassa a készüléket. • Kapcsolja be az árammegszakítót. • Keresse fel a szervizt. • Keresse fel a szervizt.
Túlzott a vibráció.	<ul style="list-style-type: none"> • Ellenőrizze, hogy a borhűtő egyenesen legyen. 	<ul style="list-style-type: none"> • Állítsa egyenesre a készüléket.
Túl sok a zaj.	<ul style="list-style-type: none"> • Az erős zaj a hűtőfolyadék áramlása lehet, ami normális. • A falakon belüli összehúzódás és kitágulás pukkanó és sercegő hangokat okozhat. • A borhűtő nincs egyenesen. • A ventilátor piszkos. 	<ul style="list-style-type: none"> • Állítsa egyenesre a készüléket. • Tisztítsa meg a ventilátort a portól. • Ha a zaj hangosodik, akkor keresse fel a szervizt.
Az ajtó nem zár rendszeren.	<ul style="list-style-type: none"> • A borhűtő nincs egyenesen. • Az ajtót nem rögzítette rendszeren. • A szigetelés piszkos. 	<ul style="list-style-type: none"> • Állítsa egyenesre a készüléket. • Ellenőrizze az ajtózárat. • Tisztítsa meg az ajtószigetelést nedves ruhával, semleges tisztítószerrel és vízzel.
Hallható riasztás	<ul style="list-style-type: none"> • Az ajtó nincs zárva (a riasztás 30 percen keresztül tart). 	<ul style="list-style-type: none"> • Zárja be az ajtót.
E3 jelenik meg	<ul style="list-style-type: none"> • Az ajtó több, mint 30 percen keresztül nyitva maradt. • Az ajtó vörös kapcsolója eltört. 	<ul style="list-style-type: none"> • Zárja be az ajtót. • Keresse fel a szervizt.
E1 jelenik meg és egy hallható riasztás 5 percenként.	<ul style="list-style-type: none"> • A borhűtőben -20°C és +60°C terjedelemben kívüli a hőmérséklet • A hőmérsékletérzékelő üzemzavarban van vagy le van választva. 	<ul style="list-style-type: none"> • Ellenőrizze, hogy a legközelebbi készülékekből nem árad meleg. • Keresse fel a szervizt.
E2 jelenik meg	<ul style="list-style-type: none"> • Hő érkezik a legközelebbi készülékekből. • A környezeti hőmérséklet nem a klímosztályban megadott terjedelemben van. • A kompresszor vagy a ventilátor üzemzavarban van. 	<ul style="list-style-type: none"> • Ellenőrizze, hogy a legközelebbi készülékekből nem árad meleg. • Ellenőrizze, hogy a terméket szobahőmérsékletű helyre telepítette, a nyilatkozatban szereplő klímosztályba. • Keresse fel a szervizt.

9. KÖRNYEZETVÉDELMI ELŐÍRÁSOK

A  szimbólummal jelölt anyagokat hasznosítsa újra.

Tegye a csomagolóanyagot megfelelő újrahasznosító tartályba. Segítsen a környezet és az egészség védelmében és hasznosítsa újra az elektromos és elektronikus készülékek maradványait.

Ne tegye a  szimbólummal jelzett készülékeket háztartási hulladékba. A terméket vigye vissza a helyi újrahasznosító létesítménybe vagy keresse fel a helyi irodánkat.

СЪДЪРЖАНИЕ

1. ИНФОРМАЦИЯ ЗА БЕЗОПАСНОСТ.....	39
2. ИНСТРУКЦИИ ЗА БЕЗОПАСНОСТ.....	41
3. ОПИСАНИЕ НА ПРОДУКТА.....	42
4. ПАНЕЛ ЗА УПРАВЛЕНИЕ	43
5. УПОТРЕБА	44
6. ИНСТАЛИРАНЕ	47
7. ГРИЖИ И ПОДДРЪЖКА.....	47
8. УКАЗАНИЯ ЗА ОТСТРАНЯВАНЕ НА НЕИЗПРАВНОСТИ	48
9. ГРИЖИ ЗА ОКОЛНАТА СРЕДА.....	49

ЗА ПЕРФЕКТНИ РЕЗУЛТАТИ

Благодарим ви, че избрахте този продукт на AEG. Създадохме го, за да ви предложим безупречно функциониране в продължение на дълги години, като използвахме иновативни технологии, които ще улеснят живота ви – функции, които е възможно да не намерите при обикновените уреди. Молим ви да отделите няколко минути, за да прочетете как можете максимално да се възползвате от уреда.

Посетете нашия уебсайт:



За да получите съвети за употреба, брошури, препоръки за отстраняване на неизправности, сервизна информация:

www.aeg.com



За да регистрирате вашия продукт за по-добро обслужване:

www.registeraeg.com



За да купите аксесоари, консумативи и оригинални резервни части за вашия уред:

www.aeg.com/shop

ОБСЛУЖВАНЕ НА КЛИЕНТИ И ПОДДРЪЖКА

Препоръчваме ви да използвате оригинални резервни части.

Когато се свързвате с отдела за сервизно обслужване, проверете дали разполагате със следните данни.

Информацията може да се намери върху табелката с технически данни. Модел, кодов номер на продукта, сериен номер.



Информация за безопасност Внимание / Предупреждение



Обща информация и съвети.



Екологична информация.

Подлежи на промяна без предизвестие.

1. ИНФОРМАЦИЯ ЗА БЕЗОПАСНОСТ

Внимателно прочетете предоставените инструкции, преди да инсталирате и използвате уреда. Производителят не носи отговорност, ако неправилната инсталация и употреба причинят наранявания и повреди. Винаги съхранявайте инструкциите заедно с уреда за бъдещи справки.

1.1 Безопасност на децата и уязвимите лица

- Този уред може да се използва от деца на възраст над 8 години и лица с намалени физически, сетивни или умствени способности или липса на опит и познания, ако те са под надзор или са получили инструкции относно безопасното използване на уреда и осъзнават свързаните с употребата опасности.
- Не позволявайте на децата да играят с уреда.
- Пазете всички опаковки далеч от деца.
- Почистването и поддръжката от потребителя не трябва да се извършват от деца без надзор.

1.2 Обща безопасност

- Този уред е предназначен за употреба за битови и подобни приложения, като например:
 - селскостопански къщи; кухни за персонал в магазини, офиси и друга работна среда;
 - от клиенти в хотели, мотели, пансиони и други помещения за настаняване.
- Използвайте този уред само за съхранение на вино.
- Вентилационните отвори в корпуса на уреда или във вградената конструкция не трябва да се запушват.
- Не използвайте механични устройства или други средства за ускоряване на процеса на размразяване, различни от препоръчаните от производителя.
- Не повреждайте охладителната верига.

- Не използвайте електрически уреди в отделенията за съхранение на храна на уреда, освен ако те не са от вида, препоръчан от производителя.
- Не използвайте воден спрей и пара за почистване на уреда.
- Почиствайте уреда с влажна мека кърпа. Използвайте само неутрални почистващи препарати. Не използвайте абразивни продукти, абразивни почистващи тампони, разтворители или метални предмети.
- Не съхранявайте в уреда експлозивни вещества като флакони с аерозол, съдържащи запалим пропелант.
- Ако захранващият кабел е повреден, той трябва да се подмени от производителя, неговия сервизен представител или лица със сходна квалификация, за да се избегне опасност.

2. ИНСТРУКЦИИ ЗА БЕЗОПАСНОСТ

2.1 Инсталиране



ВНИМАНИЕ! Този уред трябва да се инсталира само от квалифицирано лице.

- Отстранете цялата опаковка.
- Не инсталирайте и не използвайте повреден уред.
- Спазвайте инструкциите за инсталиране, предоставени с уреда.
- Винаги бъдете внимателни, когато премествате уреда, защото е тежък. Винаги носете предпазни ръкавици.
- Уверете се, че въздухът може да циркулира около уреда.
- Изчакайте поне 4 часа, преди да свържете уреда към електрозахранването. Това ще даде възможност на маслото да се върне обратно в компресора.
- Не поставяйте уреда в близост до радиатори или готварски печки, фурни или котлони. Задната част на уреда трябва да е обърната към стената.
- Не поставяйте уреда на място с директна слънчева светлина.
- Не поставяйте този уред на места, които са прекалено влажни или прекалено студени, като например строителни пристройки, гаражи или винарски изби.
- Когато премествате уреда, повдигнете го за предния край, за да не надраскате пода.

2.2 Електрическо свързване



ВНИМАНИЕ! Опасност от пожар и токов удар.

- Уредът трябва да бъде заземен.
- Всички електрически свързвания трябва да се извършват от квалифициран електротехник.
- Уверете се, че електрическата информация върху табелката с технически данни съответства на електрозахранването.
- Ако това не е така, свържете се с електротехник.
- Винаги използвайте правилно монтиран контакт, устойчив на токови

удари.

- Не използвайте адаптери с много щепсели и удължителни кабели.
- Бъдете внимателни да не повредите електрическите компоненти (например захранващ щепсел, захранващ кабел, компресор). Свържете се с отдела за сервизно обслужване или електротехник, за да смените електрическите компоненти.
- Захранващият кабел трябва да остане под нивото на захранващия щепсел.
- Включете захранващия щепсел в електрическия контакт в самия край на инсталирането. Уверете се, че след инсталирането има достъп до захранващия щепсел.
- Не дърпайте захранващия кабел, за да изключите уреда. Винаги издърпвайте щепсела.

2.3 Употреба



ВНИМАНИЕ! Опасност от пожар и токов удар или пожар.

- Не променяйте спецификациите на този уред.
- Не поставяйте в уреда електрически уреди (например машини за сладолед), освен ако производителят не е посочил, че те са подходящи за тази цел.



Бъдете внимателни да не повредите охладителната верига. Тя съдържа изобутан (R600a) – природен газ с висока степен на екологична съвместимост. Този газ е запалим.

- Ако охладителната верига се повреди, уверете се, че в помещението няма пламъци и източници на запалване. Проветрете помещението.
- Не позволявайте горещи предмети да докосват пластмасовите части на уреда.
- Не съхранявайте запалими газове и течности в уреда.
- Не поставяйте запалими продукти или предмети, които са навлажнени със запалими продукти, в близост до или върху уреда.
- Не докосвайте компресора или кондензатора.
- Те са горещи.

2.4 Грижи и почистване



ВНИМАНИЕ! Опасност от нараняване или повреда на уреда.

- Преди да извършите поддръжка, деактивирайте уреда и извадете захранващия щепсел от електрическия контакт.
- Хладилният агрегат на този уред съдържа въглеродороди. Поддръжката и зареждането на агрегата трябва да се извършват само от квалифицирано лице.
- Проверявайте редовно дренажния отвор на уреда и, ако е необходимо, го почиствайте. Ако дренажният отвор е запушен, размразената вода ще се събира в долната част на уреда.

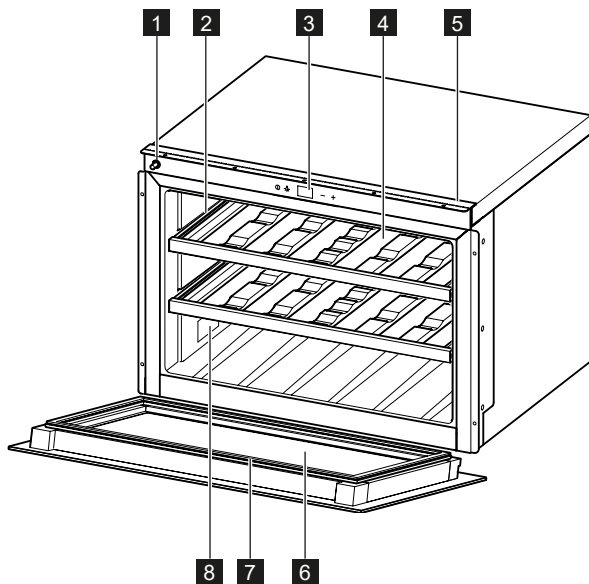
2.5 Изхвърляне



ВНИМАНИЕ! Опасност от нараняване или задушаване.

- Изключете уреда от електрозахранването.
- Отрежете захранващия кабел и го изхвърлете.
- Демонтирайте вратата, за да предотвратите затваряне на деца и домашни любимци в уреда.
- Охладителната верига и изолационните материали на този уред са безопасни за озоновия слой.
- Изолационната пяна съдържа запалим газ. Свържете се с вашата общинска служба, за да получите информация как да изхвърлите правилно уреда.
- Не повреждайте частта на хладилния агрегат, която се намира в близост до топлообменника.

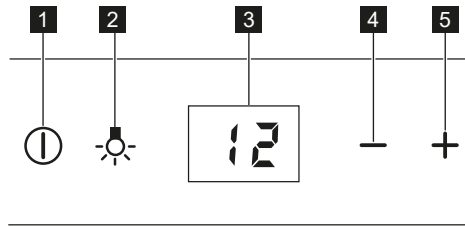
3. ОПИСАНИЕ НА ПРОДУКТА



- 1** Механизъм за освобождаване на вратата
- 2** Телескопични водачи
- 3** Панел за управление
- 4** Рафтове

- 5** Закрепващ лост
- 6** Врата
- 7** Уплътнение
- 8** Табелка с технически данни

4. ПАНЕЛ ЗА УПРАВЛЕНИЕ



- 1** Бутон „ВКЛ./ИЗКЛ.“
- 2** Бутон за осветление
- 3** Дисплей

- 4** Бутон за намаляване на температурата
- 5** Бутон за увеличаване на температурата

4.1 Включване/изключване на уреда и регулиране на температурата

За да включите уреда, натиснете бутона „ВКЛ./ИЗКЛ.“.

На дисплея се показва зададената температура по подразбиране (12°C). Температурата може да се регулира от 5° до 20°C (на стъпки от 1°C), като се натисне бутонът „-/+“.

За да изключите уреда, натиснете бутона „ВКЛ./ИЗКЛ.“ в продължение на 5 секунди.

4.2 Бутон за осветление

Когато вратата се отвори, светодиодната лампа светва, а когато се затвори – тя изгасва. Ако искате лампата да свети и при затворена врата, отворете вратата и натиснете бутона за осветление.

Ако искате да възстановите стандартните условия, натиснете отново бутона за осветление.

4.3 Дисплей

На дисплея се показва зададената температура, съобщенията за грешки, дали е избран демонстрационен режим, дали бутоните са заключени.

4.4 Режим за заключване на бутоните

Натиснете бутона „+“ и бутона за осветление в продължение на 3 секунди, за да активирате режима за заключване на бутоните.

Уредът ще продължи да работи с последните настройки.

За да деактивирате режима за заключване на бутоните, извършете същата процедура.

Ако изберете тази функция, на дисплея се появява съобщението „bl“, когато натиснете който и да било бутон.

4.5 Демонстрационен режим

Демонстрационният режим е създаден за използване на изложби и в шоурум. Дисплеят ще бъде включен с възможност за промяна на температурата, но моторът за охлаждане ще бъде изключен.

За да активирате или деактивирате демонстрационния режим, натиснете „+“ и „-“ едновременно в продължение на 3 секунди.

Съществува възможност вътрешната светодиодна лампа да бъде включена и когато вратата е затворена.

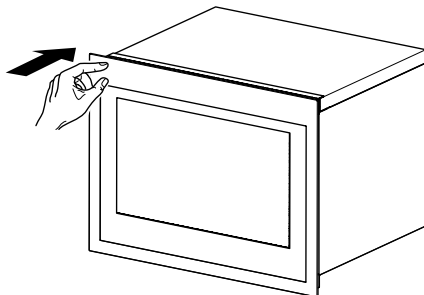
Натиснете бутона за осветление, за да активирате режима за включване на осветлението.

5. УПОТРЕБА

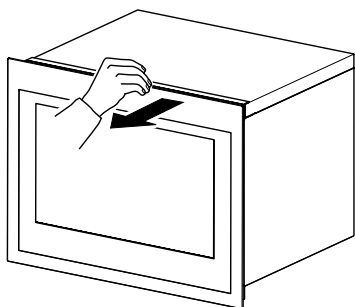
5.1 Отваряне на вратата

За да отворите вратата:

- натиснете от лявата страна на панела на вратата, за да отворите вратата;



- или я дръпнете.



5.2 Първо използване



Преди да използвате уреда за първи път, измийте вътрешността му и всички вътрешни принадлежности с хладка вода и неутрален сапун, след което ги подсушете добре.



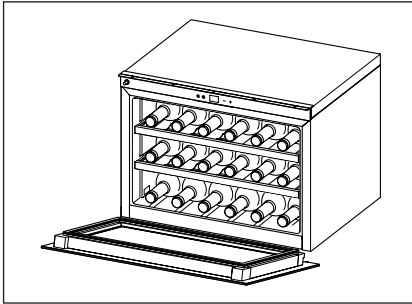
Не използвайте почистващи препарати или абразивни прахове, тъй като те ще повредят повърхността на уреда.

За да включите уреда, натиснете бутона „ВКЛ./ИЗКЛ.“ и регулирайте температурата според съхраняваното вино.

5.3 Функция за възстановяване на температурата

При прекъсване на електрозахранването охладителят за вино може да запомни предишната стойност на температурата, а при възстановяване на електрозахранването температурата ще се възстанови според първоначално зададената стойност.

5.4 Съхранение на вино



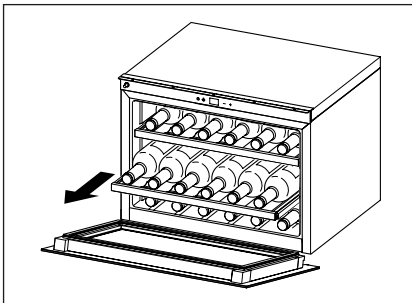
(за бутилки тип Бордо 750 мл)
Общо: 18 бутилки

Времето за съхранение на виното зависи от отлежаването, вида на гроздето, алкохолното съдържание и съдържанието на фруктоза и танин. По време на покупката проверете дали виното вече е отлежало или ще се подобрява с течение на времето.

Препоръчителна температура на съхранение:

- шампанско/просеко и пенливи вина от +6 до +8°C;
- бели вина от +10 до +12°C;
- вина розе от +12 до +16°C;
- червени вина от +14 до +18°C.

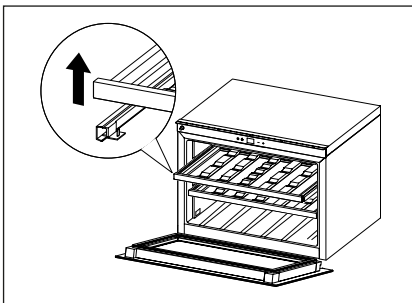
5.5 Рафтове за вино



- За лесен достъп до бутилките издърпайте рафтовете навън от отделениято с релсите.

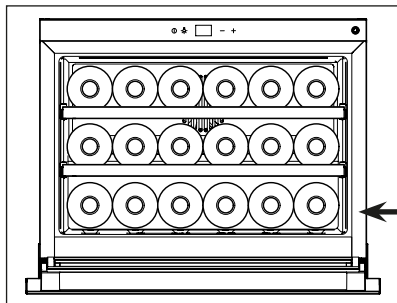


За да предотвратите повреда на вратата, уверете се, че вратата е напълно отворена, когато дърпате рафтовете навън.



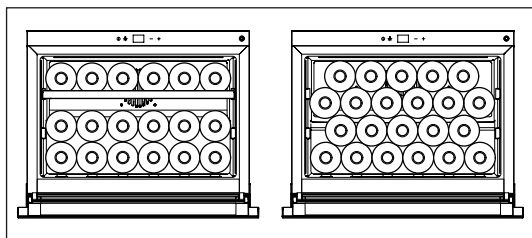
- За да премахнете или поставите дървените рафтове, повдигнете или натиснете рафта.

- Стандартна конфигурация



За съхранение на максимум 18 бутилки тип Бордо, по 6 бутилки на всяко ниво.

Първото ниво е проектирано за поставяне на по-големи и по-високи бутилки.

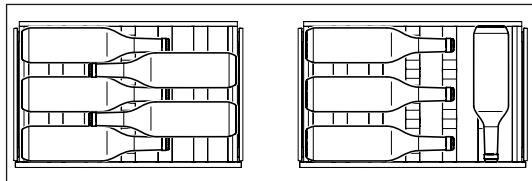


Ако премахнете рафтовете, можете да увеличите капацитета, както е показано на илюстрациите.

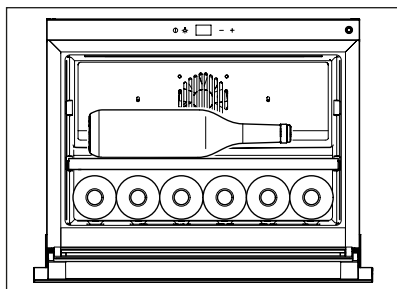


ВНИМАНИЕ! Моля, уверете се, че в този случай бутилките не влизат в контакт със задната стена на втрешността на охладителя.

- Хоризонтална конфигурация



Подходяща за големи и високи бутилки



За да съхранявате лесно големи и високи бутилки на втория рафт, можете да отстраните горния рафт, както е показано на илюстрацията.

6. ИНСТАЛИРАНЕ

6.1 Разполагане на уреда

Около уреда трябва да се осигури подходяща въздушна вентилация, за да се предотврати прегряването. За да постигнете достатъчна вентилация, следвайте инструкциите за инсталиране. Поставете този уред на място, където околната температура съответства на климатичния клас, указан на табелката с технически данни на уреда:

Климатичен клас	Околна температура
SN	от +10°C до +32°C
N	от +16°C до +32°C
ST	от +16°C до +38°C
T	от +16°C до +43°C

7. ГРИЖИ И ПОДДРЪЖКА



ПРЕДУПРЕЖДЕНИЕ! Изключете уреда от електрическия контакт преди извършване на каквито и да било дейности по поддръжка.



Хладилният агрегат на този уред съдържа въглеродороди; следователно поддръжката и зареждането трябва да се извършват само от оторизирани техници.

- Изтискайте излишната вода от гъбата или кърпата, когато почиствате зоната около бутоните за управление или електрическите части.
- Почистете вътрешността и допълнителните принадлежности с хладка вода и неутрален сапун.
- Проверявайте редовно уплътненията на вратата и ги избърсвайте, за да сте сигурни, че са чисти и не съдържат замърсявания.
- Изплакнете и подсушете щателно.

7.1 Периодично почистване

Оборудването трябва да се почиства редовно:



Не дърпайте, не премествайте и не повреждайте тръбите и/или кабелите в уреда. Никога не използвайте почистващи препарати, абразивни прахове, силно ароматизирани почистващи продукти или полиращи препарати със съдържание на восък за почистване на вътрешността на уреда, тъй като това ще повреди повърхността и ще остави силна мизма.

- Измийте вътрешните повърхности с разтвор от топла вода и сода бикарбонат. Разтворът трябва да съдържа около 2 супени лъжици сода бикарбонат на около литър вода.
- Измийте рафтовете с разтвор с лек почистващ препарат.

7.2 Периоди на неизползване

Когато уредът не се използва за дълъг период от време, вземете следните предпазни мерки:


- изключете уреда от електрозахранването;
- извадете всички предмети;
- почистете уреда и всички допълнителни принадлежности;
- оставете вратата отворена, за да предотвратите появата на неприятни миризми.

8. УКАЗАНИЯ ЗА ОТСТРАНЯВАНЕ НА НЕИЗПРАВНОСТИ


Можете лесно да решите много често срещани проблеми с охладителя за вино, като спестите средства за евентуално повикване на сервизен техник. Пробвайте предложенията.

Проблем	Възможна причина	Решение
Охладителят за вино не работи.	<ul style="list-style-type: none"> Уредът не е включен в електрическата мрежа. Уредът е изключен. Прекъсвачът се е задействал. Демонстрационният режим е активиран. 	<ul style="list-style-type: none"> Моля, включете уреда в електрическата мрежа. Моля, включете уред посредством бутона „ON“ (ВКЛ.). Включете прекъсвача. Деактивирайте демонстрационния режим (натиснете +/- за 3 сек.).
Охладителят за вино не охлажда достатъчно.	<ul style="list-style-type: none"> Проверете настройката за контрол на температурата. Вратата не е добре затворена. Уплътнението на вратата не уплътнява добре. 	<ul style="list-style-type: none"> Проверете зададената температура. Проверете затварянето на вратата. Прочистете уплътнението на вратата с влажна гъба, като използвате неутрален почистващ препарат и вода.
Компресорът работи непрекъснато.	<ul style="list-style-type: none"> Стайната температура е по-висока от нормалното. Вратата се отваря прекалено често. Вратата не е добре затворена. Уплътнението на вратата не уплътнява добре. 	<ul style="list-style-type: none"> Проверете стайната температура. Не дръжте вратата отворена по-дълго от необходимото. Уверете се, че вратата е добре затворена. Проверете състоянието на уплътнението и при необходимост го почистете с влажна гъба, като използвате неутрален почистващ препарат и вода.
Лампата не работи.	<ul style="list-style-type: none"> Уредът не е включен в електрическата мрежа. Прекъсвачът се е задействал. Светодиодът е изгорял. Бутонът на лампата не работи. 	<ul style="list-style-type: none"> Моля, включете уреда в електрическата мрежа. Включете прекъсвача. Свържете се с отдела за сервизно обслужване. Свържете се с отдела за сервизно обслужване.
Прекалено силна вибрация.	<ul style="list-style-type: none"> Проверете дали охладителят за вино е добре нивелиран. 	<ul style="list-style-type: none"> Нивелирайте уреда.
Прекалено силен шум.	<ul style="list-style-type: none"> Транкането може да идва от охладителната верига, което е нормално. Свиването и разширяването на вътрешните стени може да е причина за появата на пукане и пращане. Охладителят не е добре нивелиран. Вентилаторът е замърсен. 	<ul style="list-style-type: none"> Нивелирайте уреда. Почистете вентилатора от прах. Ако шумовете станат по-силни, свържете се с отдела за сервизно обслужване.
Вратата не се затваря добре.	<ul style="list-style-type: none"> Охладителят не е добре нивелиран. Вратата не е добре закрепена. Уплътнението е замърсено. 	<ul style="list-style-type: none"> Нивелирайте уреда. Проверете затварянето на вратата. Прочистете уплътнението на вратата с влажна гъба, като използвате неутрален почистващ препарат и вода.
Звукова аларма.	<ul style="list-style-type: none"> Вратата не е затворена (алармата е активна 30 мин.). 	<ul style="list-style-type: none"> Затворете вратата.
На дисплея се показва E3	<ul style="list-style-type: none"> Вратата е оставена отворена за повече от 30 минути. Магнитно управляемият контакт на вратата е повреден. 	<ul style="list-style-type: none"> Затворете вратата. Свържете се с отдела за сервизно обслужване.
На дисплея се показва E1 и се задейства звукова аларма на всеки 5 минути.	<ul style="list-style-type: none"> температурата в охладителя за вино е извън диапазона -20°C +60°C температурният датчик е повреден или изключен. 	<ul style="list-style-type: none"> Уверете се, че няма наличие на нагряване от близките уреди. Свържете се с отдела за сервизно обслужване.
На дисплея се показва E2	<ul style="list-style-type: none"> От близките уреди идва топлина. Околната температура е извън диапазона на климатичния клас на продукта. Повреда на компресора или вентилатора. 	<ul style="list-style-type: none"> Уверете се, че няма наличие на нагряване от близките уреди. Проверете дали продуктът е поставен на място с околна температура в рамките на декларирания климатичен клас на продукта. Свържете се с отдела за сервизно обслужване.

9. ГРИЖИ ЗА ОКОЛНАТА СРЕДА

Рециклирайте материалите със символа .

Поставете опаковката в подходящ контейнер, за да я рециклирате. Допринесете за опазването на околната среда и човешкото здраве и за рециклирането на отпадъците от електрическо и електронно оборудване.

Не изхвърляйте уредите, обозначени със символа , заедно с битовите отпадъци. Върнете продукта в местното предприятие за рециклиране или се обърнете към общинската служба.

www.aeg.com/shop



111222333-A-362013



AEG