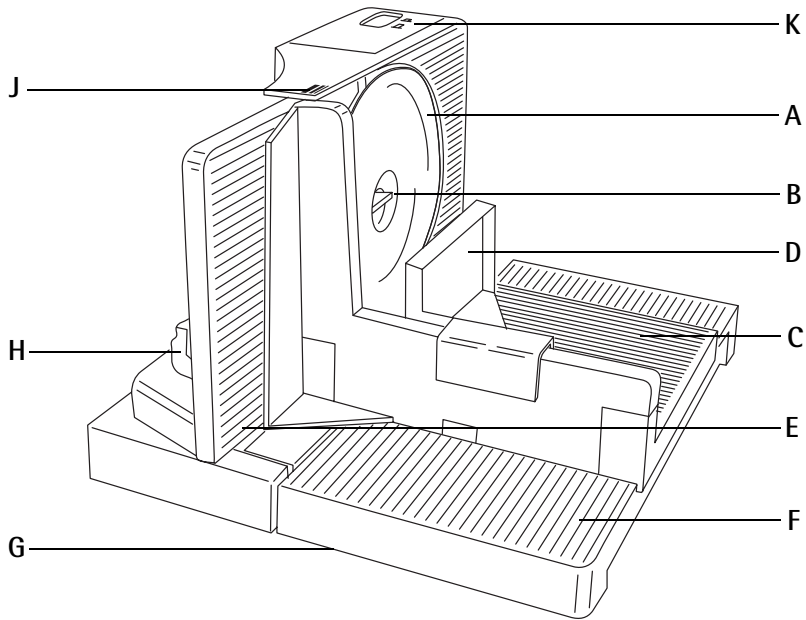


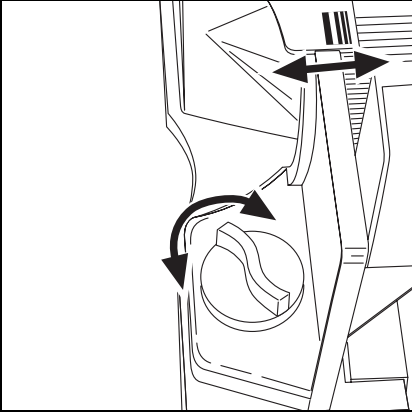
USR 200

Univerzális vágógép

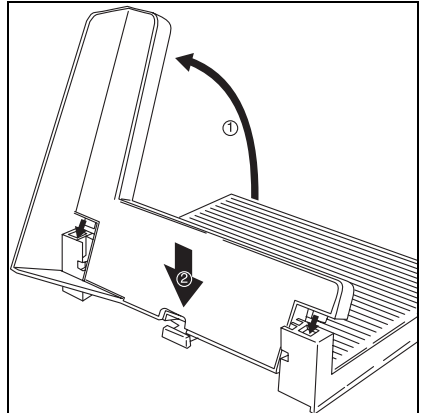
Használati útmutató

1

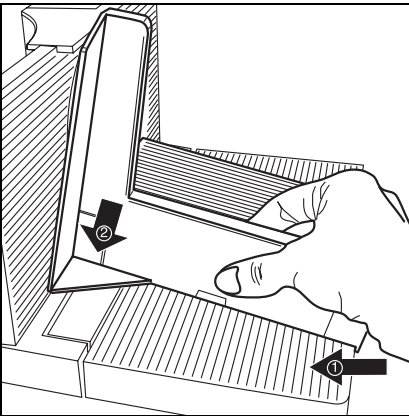




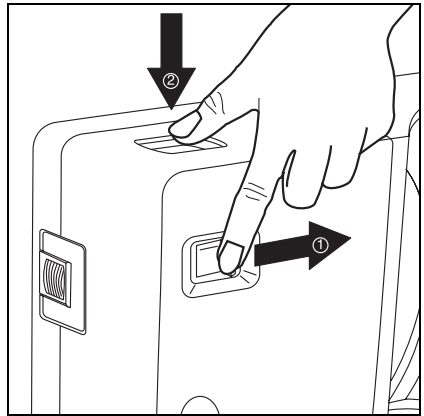
2



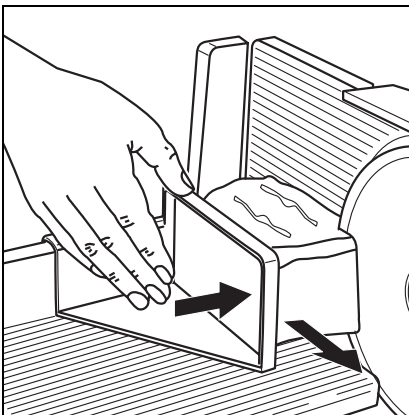
3



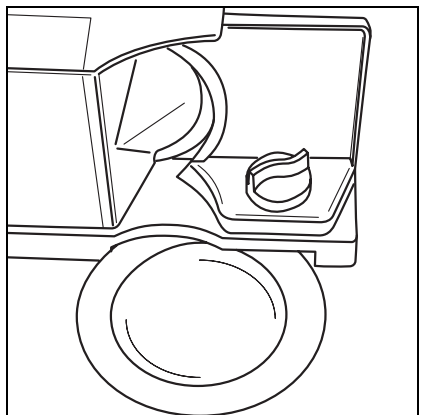
4



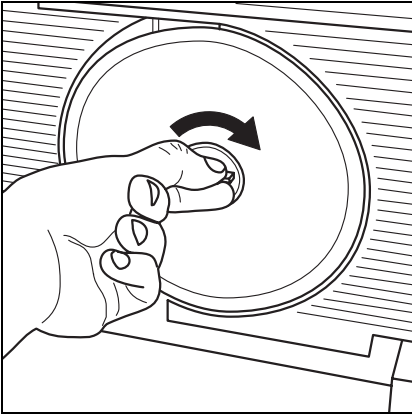
5



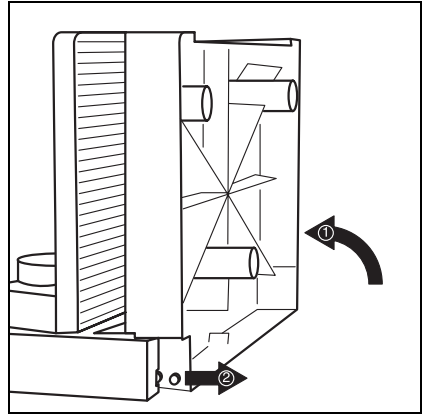
6



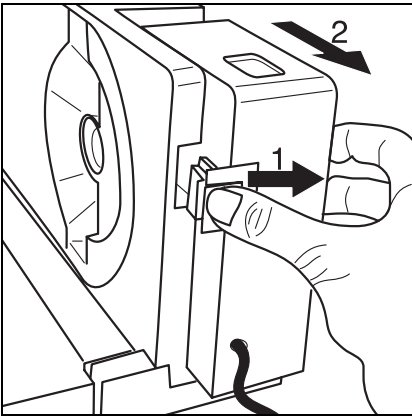
7



8



9



10

H Tisztelt Vásárló!

Kérjük, figyelmesen olvassa el ezt a használati útmutatót, elsősorban az útmutató első lapjain között biztonsági tudnivalókat. A használati útmutatót gondosan őrizze meg, hogy később is felhasználhassa. Ha a készüléket eladja vagy elajándékozza, kérjük, adja tovább az útmutatót is az új tulajdonosnak.

A készülék leírása

- A** fogazott tárcsakés (körkés)
- B balmenetes** késelzáró szerkezet
- C** szán a vágandó anyag mozgatásához, ujjvédővel
- D** maradékfogó
- E** ütközőlap
- F** vágóasztal szánvezető horonnyal
- G** adattábla (a készülék alján)
- H** vágási szélesség beállító gombja
- J** vágási szélesség beállító skálája
- K** be-/kikapcsoló



Biztonsági tudnivalók

- Az első használat előtt ügyeljen arra, hogy a készüléket csak az adattáblán megadott feszültséggel és áramfajtavál szabad üzemeltetni.
- A készüléket csak szabályszerűen felszerelt csatlakozó aljzatra csatlakoztassa!
- Ne tartson kemény tárgyakat a forgó kés elé, és kézzel ne nyúljon bele.
Sérülésveszély!
- A műanyag alkatrészeket nem szabad fűtőtesten, kályhán vagy ezek közvetlen közelében szárítani.
- Ez az univerzális vágógép egy háztartási készülék, tehát nem ipari alkalmazásra tervezték.
- Az univerzális vágógépet először szabályszerűen fel kell állítani, csak azt követően szabad vele dolgozni.
- Soha ne vágjon a géppel fagyasztott árut! (A készülék megsérülhet.)

- Vágásnál a vágandó anyag mozgatásához feltétlenül használja a szánt (1/C ábra). A szánt és a maradékfogót (1/D ábra) csak akkor szabad levenni, ha a vágandó anyag mérete és alakja miatt (pl. kenyér) nem lehetne használni.
- A készüléket legkésőbb 5 percnyi folyamatos használat után ki kell kapcsolni, mivel az univerzális vágógép 5 perces maximális üzemidőre van méretezve.
- Az ütközőlapot (1/E ábra) a gép használata után mindig ismét a „0” helyzetbe kell állítani, hogy ne álljon fenn a körkés (1/A ábra) általi megsérülés veszélye.
- Tisztítás és kécsere előtt az ütközőlapot állítsa „0” helyzetbe, majd húzza ki a hálózati csatlakozót.
- A készüléket soha ne mártsa vízbe, és ügyeljen arra, hogy a vágógépet más módon se érje víz. Tartsa be a tisztítással kapcsolatos figyelmeztetést!

Figyelem:

- A készülék kikapcsolása után a körkés még tovább forog.
- Gyermekek nem ismerik fel a villamos és vágókészülékek használatakor esetleg kialakuló veszélyt. Ezért soha ne engedje, hogy gyermekek felügyelet nélkül „játsszanak” vagy dolgozzanak a készülékkel. Ne hagyja felügyelet nélkül működni a készüléket!
- Időnként ellenőrizze a csatlakozóvezeték épségét. Ha sérülést észlel, akkor a vezetéket azonnal ki kell cserélni. Ha javítás szükséges, beleértve a hálózati csatlakozóvezeték cseréjét is, a készüléket el kell küldeni ahhoz a szaktereskedőhöz, akinél vásárolták, vagy pedig az AEG vevőszolgálatához. Elektromos készüléket kizárólag szakember javíthat. Szakszerűtlen javítás következtében a készülék használóját jelentős veszély

fenyegetheti. Nem rendeltetésszerű használat vagy helytelen kezelés esetén a gyártó nem vállal felelősséget.

oldalsó vezetőhornyába, majd fordítsa használati helyzetbe (4. ábra). A maradékfogót jobbról kell felhelyezni a szán fogórészére.

- CE** A készülék megfelel az EK alábbi irányelveinek:
- 73/23/EWG, 1973.02.19., „a kifeszültségről szóló irányelv”, beleértve a 93/68/EWG számú módosítást is.
 - 89/336/EWG, 1989.05.03., „az elektromágneses kompatibilitásról szóló irányelv”, beleértve a 92/31/EWG számú módosítást is.

A készülék felállítása

Sima, tiszta és száraz munkafelületen az univerzális vágógép biztosan áll tapadós gumitalpain, így nem csúszik el. Az első használat előtt tanácsos minden alkatrészt kissé nedves ruhával áttörölni, majd szárazra törölni.

Üzembe helyezés előtt

- Ellenőrizze, biztosan áll-e a készülék, és dugja be a villás dugót a csatlakozó aljzatba.
- Állítsa be a kívánt vágási szélességet. Ehhez az óramutató járásával ellenkező irányba kell csavarni a beállító gombot (2. ábra). A vágási szélességet keskenytől kb. 14 mm-ig fokozatmentesen lehet beállítani. A beállítási skála (1/J ábra) nem milliméteres beosztású, hanem csupán segítő célú. A „0” pozíciónál biztonsági okokból le van fedve a kés.
- Állítsa össze a vágandó anyag mozgatására szolgáló szánt (3. ábra). Hajtsa fel 90°-os szögig, majd ütközésig nyomja le a szán hátlapját.
- Hajtsa le a vágóasztalt.
- Akassza be a szánt és a maradékfogót. A szánt ferdén megemelve fedtesse a vágóasztal

Az univerzális vágógép üzembe helyezése

Az univerzális vágógépet a kapcsolót (1/K ábra) hüvelykujjal megnyomva lehet bekapcsolni. Egyidejűleg egy másik ujjal ki kell kapcsolni a reteszeltést (5. ábra). A körkés addig forog, amíg a kapcsoló ily módon meg van nyomva. A kapcsoló elengedésekor a készülék kikapcsol.

Kérjük, vegye figyelembe: A készülék kikapcsolása után a körkés még tovább forog. Kérjük, hogy a vágási szélességet beállító gombbal (2. ábra) biztonsági okokból az ütközőlapot minden használat után állítsa vissza alaphelyzetbe („0” pozícióba).

Használati tudnivalók

Az univerzális vágógép biztonságos kezelése és az egyenletes szeletelés érdekében fektesse a szánra a vágandó anyagot, majd – szükség esetén a maradékfogóval – **könnyedén** nyomja azt az ütközőlaphoz (6. ábra). Miközben a körkés forog, a szánt a vágandó anyaggal **tolja könnyedén** a körkés felé. A készülék használata után a vágási szélesség beállítására szolgáló gombbal állítsa az ütközőlapot újra „0” helyzetbe.

A levágott anyag felfogása

Tegyen pl. egy tányért a készülék házában lévő kivágásba (7. ábra).

A körkés levétele

A körkés levétele előtt feltétlenül állítsa „0” helyzetbe az ütközőlapot, és áramtalanítsa a készüléket. Kérjük, hogy a következő lépéseknél ne feledje: **A körkés rendkívül éles!** A kés elzárószerkezetét (8. ábra) az

óramutató járásának irányába kell lecsavarni **(balmenet)**. Ezután a körkés kivethető a burkolatból.

A körkés behelyezése

A körkést szükség esetén kissé elforgatva helyezze be a burkolatba. Teljes kerületének a burkolat és az ütközőlap nyílásában kell lennie. Az elzárószerkezetet az óramutató járásával ellenkező irányban kell becsavarni (balmenet). Jól húzza meg a zárószerkezetet!

A készülék szétszedése (9./10. ábra)

A fent ismertetett módon vegye le a körkést. A vágóasztalt hajtsa fel, és a hátulsó, alsó végénél fogva húzza ki a készülék házából (9. ábra). Visszahelyezésnél függőleges helyzetben először mindkét csappal elől lent, és csak ezután hátul vezesse be. A motorblokk kivételéhez először is le kell venni a körkést. Kapcsolja ki a motorblokk reteszelését, majd a blokkot a mélyedésnél megfogva húzza ki a készülék házából (10. ábra). Behelyezéskor úgy kell a motorblokkot betolni, hogy hallhatóan a helyére kattanjon.

Tisztítás

A motorblokk és a hálózati csatlakozóvezeték kivételével a készülék mosogatógépben is tisztítható. Tisztításnál a körkés nem foroghat. Tisztítás előtt feltétlenül állítsa „0” helyzetbe az ütközőlapot, és áramtalanítsa a készüléket. A motorblokk nedves ruhával letörölhető. A többi alkatrész vízben hagyományos módon, ill. legfeljebb 50 C-os vízben mosogatógépben elmosogatható.

Az univerzális vágógépet soha ne állítsa vagy mártsa vízbe.

A készülék tárolása

Vegye le a maradékfogót és a szánt, ez utóbbit csukja össze. Hajtsa fel a vágóasztalt. A készülék így befér egy legalább 125 mm magas (belméret) fiókba.



Környezetvédelem

A csomagolóanyagot nem szabad egyszerűen eldobni. Kérjük, vegye figyelembe az alábbi tudnivalókat:

- Karton csomagolóanyagot az egyéb használt papírral együtt lehet gyűjteni és leadni.

Amennyiben létezik:

- A polietilénből (PE) készült műanyag zacskót újrahasznosítás céljára a megfelelő gyűjtőhelyen lehet leadni.
- A habosított polisztirol (PS) csomagolóanyag nem tartalmaz fluor-klór-szénhidrogéneket, és leadható a megfelelő hulladékgyűjtő helyen.

Kérjük, érdeklődjék közigazgatási szervénél a területileg illetékes hasznosanyag-gyűjtő telep után.

Az ügyfélszolgálat

Termékeinkkel szemben a legmagasabb minőségi követelményeket támasztjuk. Csak az Ön közreműködésével tudunk a vásárlók igényeit valóban kielégítő készülékeket kifejleszteni. Ha mégis felmerülne kérdés ennek a készüléknek a használatával kapcsolatban, kérjük, forduljon írásban hozzánk.