

User Manual

GETTING STARTED? EASY.



ZOA35722XU

| | |
|--|----|
| BG Ръководство за употреба Фурна | 2 |
| HU Használati útmutató Sütő | 29 |

ZANUSSI

ИНФОРМАЦИЯ ЗА БЕЗОПАСНОСТ

Внимателно прочетете предоставените инструкции преди инсталиране и употреба на уреда. Производителят не е отговорен за контузии или наранявания в резултат на неправилна инсталация или употреба. Винаги дръжте инструкциите на безопасно и лесно за достъп място за справка в бъдеще.

БЕЗОПАСНОСТ ЗА ДЕЦАТА И ХОРАТА С ОГРАНИЧЕНИ СПОСОБНОСТИ

- Този уред може да бъде използван от деца над 8 годишна възраст, както и лица с намалени физически, сетивни и умствени възможности или лица без опит и познания, само ако те са под наблюдение или бъдат инструктирани относно безопасната употреба на уреда и възможните рискове.
- Деца между 3- и 8-годишна възраст и хора с тежки или комплексни увреждания трябва да се държат далеч от уреда, освен ако не са под постоянно наблюдение.
- Деца под 3-годишна възраст трябва да се държат далеч от уреда, освен ако не са под постоянно наблюдение.
- Не позволявайте на деца да играят с уреда .
- Дръжте всичките опаковачни материали далеч от деца и ги изхвърлете, както е редно.
- Пазете децата и домашните любимци далеч от уреда, когато работи или когато изстива. Достъпните части са горещи.
- Ако уредът има устройство за детска безопасност, то трябва да се активира.
- Деца няма да извършват почистване или поддръжка на уреда без надзор.

ОСНОВНА БЕЗОПАСНОСТ

- Само квалифицирано лице трябва да инсталира уреда и да сменя кабела.

- **ВНИМАНИЕ:** Уредът и неговите достъпни части се нагорещават по време на употреба. Трябва да се внимава и да се избягва докосване на нагревателите.
- Винаги използвайте ръкавици за фурна при изваждане или поставяне на приставки, или съдове за печене.
- Преди извършването на какъвто и да е ремонт, изключете уреда от електрозахранването.
- Проверете дали уредът е изключен, преди да смените лампичката, за да избегнете възможността от токов удар.
- Не почиствайте уреда с парочистачка.
- Не използвайте агресивни, абразивни, почистващи препарати или остри, метални прибори при почистване на стъклото на вратата, тъй като те могат да надраскат повърхността и да доведат до напукване на стъклото.
- Ако захранващият кабел е повреден, той трябва да се смени от производителя, оторизиран сервизен център или квалифицирано лице, за да се избегне опасност.
- За да премахнете мет. държачи във фурната, първо издърпайте предната част на държача и след това задната, за да се разкочи от стените. Поставете мет. държачи в обратна последователност.

ИНСТРУКЦИИ ЗА БЕЗОПАСНОСТ

ИНСТАЛИРАНЕ



ВНИМАНИЕ! Само квалифициран човек може да извърши монтажа на уреда.

- Премахнете всякакво опаковане.
- Не монтирайте или използвайте наранен уред.
- Следвайте инструкциите за инсталиране, приложени към уреда.
- Винаги внимавайте, когато местите уреда, тъй като е тежък. Винаги използвайте предпазни ръкавици и затворени обувки.
- Не дърпайте уреда за дръжката.
- Трябва да спазвате минималното разстояние до други уреди и устройства.
- Монтирайте уреда на безопасно и подходящо място, което отговаря на монтажните изисквания.

- Страничните стени на уреда могат да са в непосредствена близост до други уреди или шкафове със същата височина.
- Уредът е снабден с електрическа охладителна система. Трябва да е свързана към електрическото захранване.

ЕЛЕКТРИЧЕСКА ВРЪЗКА



ВНИМАНИЕ! Риск от пожар или токов удар.

- Всички ел. връзки трябва да се извършат от квалифициран електричар.
- Уредът трябва да е заземен.
- Уверете се, че параметрите на табелката с технически данни са съвместими с електрическите данни на захранващата мрежа.

- Винаги използвайте правилно монтиран контакт със защита от токов удар.
- Не използвайте разклонители или адаптери с много входове.
- Внимавайте да не повредите захранващия щепсел и захранващия кабел. Ако захранващият кабел трябва да бъде подменен, това трябва да бъде извършено от нашия оторизиран сервизен център.
- Не допускате захранващите кабели да се доближават до вратичката на уреда, особено когато вратичката е гореща.
- Защитата от токов удар на горещите и изолирани части трябва да бъде затегната по такъв начин, че да не може да се отстрани без инструменти.
- Свържете кабела за захранването към контакта единствено в края на инсталацията. Уверете се, че щепселът за захранване е достъпен след инсталирането.
- Ако контактът е разхлабен, не свързвайте захранващия щепсел.
- Не издърпвайте захранващия кабел, за да изключите уреда. Винаги издърпвайте щепсела.
- Използвайте само правилни устройства за изолация: предпазни прекъсвачи на мрежата, предпазители (предпазителите от винтов тип трябва да се извадят от фасунгата), изключватели и контактори за утечка на заземяването.
- Електрическата инсталация трябва да има изолиращо устройство, което ви позволява да изключите уреда от ел. мрежата при всички полюси. Изолиращото устройство трябва да е с ширина на отваряне на контакта минимум 3 мм.
- Уредът съответства на Директивите на Е.Е.С.

УПОТРЕБА



ВНИМАНИЕ! Риск от нараняване, изгаряния, токов удар или експлозия.

- Този уред е предназначен само за домашна употреба.
- Не променяйте предназначението на уреда.
- Уверете се, че вентилационните отвори не са блокирани.
- Не оставяйте уреда без надзор, докато работи.
- Деактивирайте уреда след всяка употреба.
- Бъдете внимателни, когато отваряте вратичката на уреда, докато уредът

работи. Възможно е да излезе топъл въздух.

- Не използвайте уреда с мокри ръце или ако е в контакт с вода.
- Не оказвайте натиск върху отворената вратичка.
- Не използвайте уреда като работна повърхност или за съхранение.
- Отваряйте вратичката на уреда внимателно. Употребата на съставки с алкохол може да причини смесване на алкохола с въздух.
- Не позволявайте влизането на искри или открит огън в контакт с уреда, когато вратичката е отворена.
- Не поставяйте запалителни материали или предмети, които са напоени със запалителни материали, в уреда, в близост до него или върху него.



ВНИМАНИЕ! Опасност от повреда в уреда.

- За да избегнете повреда или обезцветяване на емайла:
 - не поставяйте съдове за печене или други обекти в уреда директно на дъното.
 - не поставяйте алуминиево фолио директно на дъното на кухнята на уреда.
 - не поставяйте вода директно в горещия уред.
 - не дръжте влажни тенджери и храна в уреда, след като приключите с готвенето.
 - бъдете внимателни, когато отстранявате или инсталирате аксесоари.
- Обезцветяването на емайла или неръждаемата стомана не оказва влияние върху работата на уреда.
- Използвайте дълбока тава за печене за сиропирани торти. Плодовите сокове причиняват петна, които може да бъдат трайни.
- Този уред е предназначен само за готвене. Той не трябва да бъде използван за никакви други цели, например отопление на помещението.
- Винаги гответе със затворена вратичка на фурната.
- Ако уредът е инсталиран зад преграда за мебели (напр. врата), уверете се, че вратата никога не е затворена, докато работи уредът. Възможно е зад затворена преграда да се образуват топлина и влага, което в последствие да предизвика

повреда на уреда, корпуса или пода. Не затваряйте преградата, докато уредът не е изстинал напълно след употреба.

ГРИЖИ И ПОЧИСТВАНЕ



ВНИМАНИЕ! Опасност от нараняване, пожар или повреда на уреда.

- Преди поддръжка изключете уреда и извадете щепсела на захранването от контакта на ел. мрежата.
- Уверете се, че уредът е студен. Има опасност стъклените панели да се счупят.
- Сменяйте незабавно стъклените панели на вратичката, когато са повредени. Свържете се с оторизиран сервизен център.
- Внимавайте, когато сваляте вратичката от уреда. Вратичката е тежка!
- Почиствайте редовно уреда, за да предотвратите разваляне на повърхностния материал.
- Почиствайте уреда с навлажнена мека кърпа. Използвайте само неутрални абразивни продукти, абразивни стъргалки, разтворители или метални предмети.
- Ако използвате спрей за фурна, следвайте инструкциите за безопасност върху опаковката му.
- Не почиствайте емайла с каталитични частици (ако е приложимо) с никакъв вид почистващи препарати.

ВЪТРЕШНО ОСВЕТЛЕНИЕ



ВНИМАНИЕ! Опасност от токов удар.

- Крушката или халогенната лампа в този уред е предназначена само за употреба в домакински уреди. Не я използвайте за битово осветление.
- Преди да подмените крушката, изключете уреда от електрозахранването.
- Използвайте само лампи със същите спецификации.

ОБСЛУЖВАНЕ

- За поправка на уредът, свържете се с оторизиран сервизен център.
- Използвайте само оригинални резервни части.

ИЗХВЪРЛЯНЕ

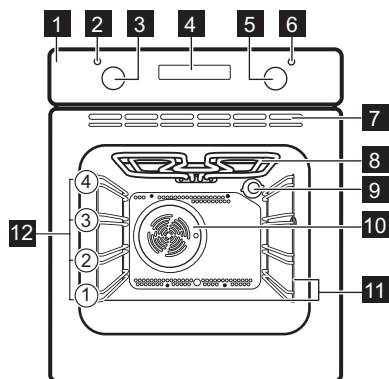


ВНИМАНИЕ! Риск от нараняване или задушаване.

- Изключете уреда от електрозахранването.
- Извадете захранващия ел. кабел в близост до уреда и го изхвърлете.
- Премахнете дръжката на вратичката, за да предотвратите заклещването на деца или домашни любимци в уреда.

ОПИСАНИЕ НА УРЕДА

ОБЩ ПРЕГЛЕД



- 1 Контролен панел
- 2 Лампа/символ за захранване
- 3 Кръгов превключвател за функциите на нагряване
- 4 Дисплей
- 5 Ключ за температурата
- 6 Индикатор/символ за температура
- 7 Въздушни отвори за охлаждащия вентилатор
- 8 Нагревателен елемент
- 9 Лампа
- 10 Вентилатор
- 11 Опора на скарата, демонтируема

12 Позиции на рафтовете

ПРИНАДЛЕЖНОСТИ

- **Скара**
За готварски съдове, форми за кекс, печива.
- **Тава за печене**

За сладкиши и курабийки.

- **Телескопични водачи**
За полици и тави.

ПРЕДИ ПЪРВОНАЧАЛНА УПОТРЕБА



ВНИМАНИЕ! Вж. глава "Безопасност".



За да нагласите времето, вижте глава "функции на часовника".

ПЪРВОНАЧАЛНО ПОЧИСТВАНЕ

Отстранете подвижните носачи на скарите и аксесоарите от фурната.



Вж. глава "Грижи и почистване".

Почистете фурната и аксесоарите преди първата употреба.

Поставете аксесоарите и подвижните носачи на скарите в първоначалната им позиция.

ПОДГРЯВАНЕ

Загрейте предварително празната фурна преди първата употреба.

ВСЕКИДНЕВНА УПОТРЕБА



ВНИМАНИЕ! Вж. глава "Безопасност".

ПРИБИРАЩИ СЕ КЛЮЧОВЕ




За да използвате уреда, натиснете ключа. Ключът излиза.

ЗАДАВАНЕ НА ФУНКЦИЯ ЗА НАГРЯВАНЕ

1. Завъртете ключа за функциите за нагриване, за да изберете функция за нагриване.
2. Завъртете контролния ключ, за да изберете температурата.



Лампичката светва, когато фурната работи.









3. За да изключите фурната, завъртете ключовете в изключена позиция.

1. Задайте функцията  и максималната температура.
2. Оставете фурната да работи 1 час.
3. Задайте функцията  и задайте максималната температура.
4. Оставете фурната да работи 15 минути.
5. Задайте функцията  и задайте максималната температура.
6. Оставете фурната да работи 15 минути.
7. Изключете фурната и я оставете да се охлади.

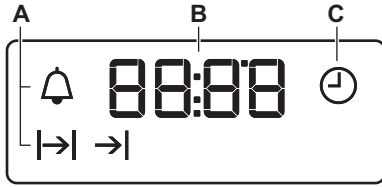
Принадлежностите могат да се нагреят повече от обичайното. От фурната може да излиза миризма и дим. Осигурете достатъчна вентилация в помещението.

ФУНКЦИИ ЗА НАГРЯВАНЕ

| Функция във фурната | Приложение |
|--|--------------------------------------|
|  Позиция за изключване | Фурната е изключена. |
|  Осветление | За включване на лампата без готвене. |

| Функция във фурната | Приложение | Функция във фурната | Приложение |
|--|--|---|--|
|  <p>Топъл Въздух</p> | <p>За печене на до две позиции на полицата едновременно и за сушене на храни. Задайте температурата с 20-40°C по-малко, отколкото за Традиционно печене.</p> |  <p>Долно Нагреване</p> | <p>За печене на кексове с хрупкава основа и за консервиране на храна.</p> |
|  <p>Вентил. печене с влажн.</p> | <p>Функция е разработена за пестене на енергия по време на готвене. За инструкциите за готвене вижте глава "Препоръки и съвети", Вентил. печене с влажн.. Вратата на фурната трябва да се затвори по време на готвене, така че функцията да не се прекъсва и да се гарантира, че фурната работи с възможно най-висока енергийна ефективност. Когато използвате тази функция, температурата във вътрешността може да се различава от зададената температура. Нагревателната мощност може да се намали. За общи препоръки за енергоспестяване вижте глава "Енергийна ефективност", Енергоспестяване. Тази функция е използвана за постигане на съответствие с класа за енергийна ефективност съгласно EN 60350-1. Когато използвате тази функция, лампата автоматично се изключва.</p> |  <p>Размразяване</p> | <p>За размразяване на храна (плодове и зеленчуци). Времето за размразяване зависи от количеството и големината на храната.</p> |
| | |  <p>Единичен Грил</p> | <p>За запичане на плоска храна или препичане на хляб.</p> |
| | |  <p>Двоен Грил</p> | <p>За печене на тънки храни, в големи количества и за препичане на хляб.</p> |
| | |  <p>Турбо Грил</p> | <p>За печене на по-големи парчета месо или птици с кости на едно ниво. За огретени и за кафява коричка.</p> |
| | |  <p>Традиционно печене (Топлина отгоре/отдолу)</p> | <p>За печене на тестени и месни храни на едно ниво.</p> |

ЕКРАН



- A. Индикатори за функция
- B. Екран за време
- C. Индикатор за функция

БУТОНИ

| Сензорно поле / бутон | Функция | Описание |
|-----------------------|----------|---------------------------------------|
| — | МИНУС | За настройка на времето. |
| ⌚ | ЧАСОВНИК | За настройка на функция на часовника. |
| + | ПЛЮС | За настройка на времето. |

ФУНКЦИИ НА ЧАСОВНИКА

ТАБЛИЦА С ФУНКЦИИ НА ЧАСОВНИКА

| Функция Часовник | | Приложение |
|------------------|----------------------|---|
| ⌚ | ЧАС | За настройка, промяна или проверка на часовото време. |
| → | ВРЕМЕТР. | За определяне колко време да работи уредът. |
| → | КРАЙ | За определяне кога да се деактивира уредът. |
| → → | ВРЕМЕЗАКЪС- НЕНИЕ | За да комбинирате функциите ВРЕМЕТРАЕНЕ и КРАЙ. |
| 🔔 | ТАЙМЕР | За да се настрои обратно отброяване. Тази функция не влияе върху работата на уреда. Можете да настройвате ТАЙМЕРА по всяко време, включително и когато уредът е изключен. |

НАСТРОЙКА НА ЧАСОВНИКА. ПРОМЯНА НА ВРЕМЕТО

Трябва да настроите времето преди да използвате фурната.

⌚ свети, когато свържете уреда към електрическо захранване, а се окаже, че няма ток или таймерът не е зададен.





Натиснете + или — за задаване на правилното време.

След приблизително пет секунди премигването спира и екранът показва часа, който сте настроили.


За да промените часовото време натиснете

⌚ неколкократно. докато ⌚ започне да свети.





ЗАДАВАНЕ НА ВРЕМЕТР.

1. Задайте функция и температура на фурната.
2. Натиснете неколкократно , докато  започва да мига.
3. Натиснете  или , за да зададете ВРЕМЕТРАЕНЕ.


На екрана се появява .

4. Когато времето изтече  светва и прозвучава звук сигнал. Уредът се деактивира автоматично.
5. Натиснете произволен бутон, за да спрете звуковия сигнал.
6. Завъртете ключа за функциите на фурната и ключа за температурата на позиция "ИЗКЛ."



НАСТРОЙКА ЗА КРАЙ




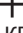


1. Задайте функция и температура на фурната.
2. Натиснете неколкократно , докато  започва да мига.
3. Натиснете  или , за да зададете време.

На екрана се появява .

4. Когато времето изтече  светва и прозвучава звук сигнал. Уредът се деактивира автоматично.
5. Натиснете произволен бутон, за да спрете сигнала.
6. Завъртете ключа за функциите на фурната и ключа за температурата на позиция "ИЗКЛ."

НАСТРОЙКА НА ВРЕМЕЗАКЪСНЕНИЕ





1. Задайте функция и температура на фурната.
2. Натиснете неколкократно , докато  започва да мига.

3. Натиснете  или , за да зададете времето за ВРЕМЕТРАЕНЕ.
4. Натиснете .
5. Натиснете  или , за да зададете времето за КРАЙ.
6. Натиснете , за да потвърдите.

Уреда се включва автоматично по-късно, работи според зададената ПРОДЪЛЖИТЕЛНОСТ и спира когато достигне зададеното време за КРАЙ. Когато зададеното време изтече, се чува звук сигнал.

7. Уредът се деактивира автоматично. Натиснете произволен бутон, за да спрете сигнала.
8. Завъртете ключа за функциите на фурната и ключа за температурата на позиция "ИЗКЛ."



НАСТРОЙКА НА ТАЙМЕР

1. Натиснете неколкократно , докато  започва да мига.
2. Натиснете  или , за да зададете необходимото време.

Таймерът се включва автоматично след 5 секунди.

3. Когато зададеното време изтече, се чува звук сигнал. Натиснете произволен бутон, за да спрете звуковия сигнал.
4. Завъртете копчето за функциите на фурната до позиция изключване.

ОТМЯНА НА ФУНКЦИИТЕ НА ЧАСОВНИКА

1. Натискайте неколкократно , докато индикаторът на желаната функция започне да мига.
 2. Докоснете и задръжте .
- Функцията на часовника изгасва след няколко секунди.

ИЗПОЛЗВАНЕ НА ПРИНАДЛЕЖНОСТИТЕ

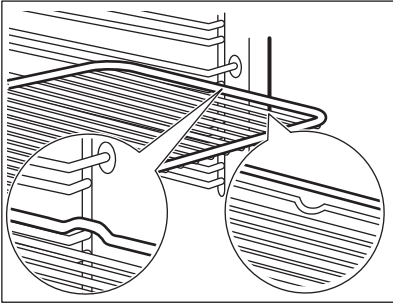


ВНИМАНИЕ! Вж. глава "Безопасност".

ПОСТАВЯНЕ НА ПРИНАДЛЕЖНОСТИТЕ

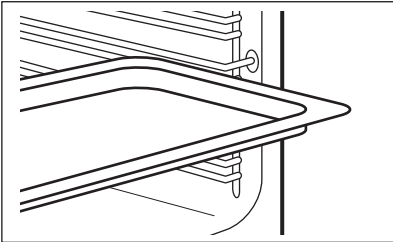
Скара:

Вкарайте рафта между водещите релси на опорите му и се уверете, че е с крачетата надолу.



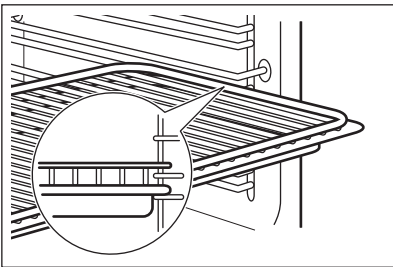
Тавичка за печене:

Плъзнете тавичката за печене между водачите на носача на рафта.



Скара и тава за печене заедно:

Плъзнете тавичката за печене между водачите на носача на рафта и скарата на водачите отгоре.



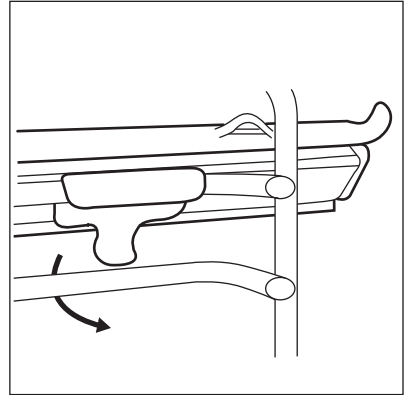
Малка вдлъбнатина отгоре за допълнителна безопасност. Вдлъбнатините са също така средства против преобръщане. Високия ръб около шкафа предотвратява изплъзването на готварски съдове.

ПОЧИСТВАНЕ НА ТЕЛЕСКОПИЧНИТЕ ВОДАЧИ

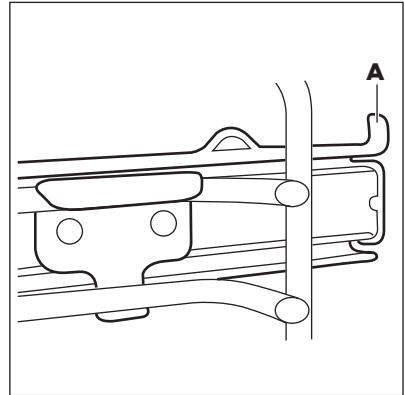
Можете да поставите телескопичните водачи на всяко ниво.

Уверете се, че и двата телескопични водача са на същото ниво.

1. Монтиране на телескопичните водачи.



2. Стопиращият елемент (A), който се намира на един от краищата на телескопичния водач трябва да сочи нагоре.



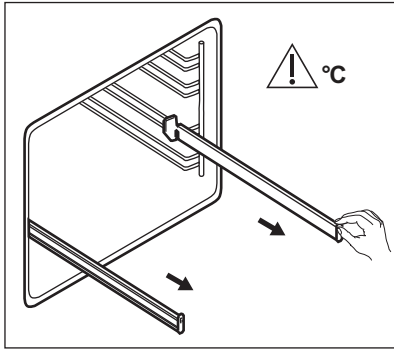
ТЕЛЕСКОПИЧНИ ВОДАЧИ

С телескопичните водачи можете да поставяте и сваляте скарите по-лесно.

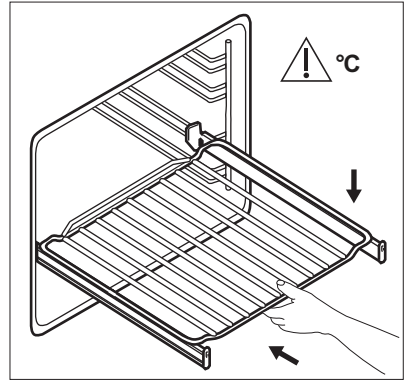


ПРЕДУПРЕЖДЕНИЕ! Не мийте телескопичните водачи в съдомиялна машина. Не смазвайте телескопичните водачи.

1. Издърпайте навън десния и левия телескопичен водач.



2. Поставете скарата на телескопичните водачи и внимателно ги бутнете вътре във фурната.



Уверете се, че телескопичните водачи са напълно вкарани във фурната, преди да затворите вратичката на фурната.

ДОПЪЛНИТЕЛНИ ФУНКЦИИ

ОХЛАЖДАЩ ВЕНТИЛАТОР

Когато фурната работи, охлаждащият вентилатор се включва автоматично, за да поддържа повърхностите на фурната хладни. Ако изключите фурната, охлаждащият вентилатор може да продължи да работи, докато фурната се охлади.

доведе до опасно прегряване. За да предотврати това, фурната е оборудвана с термостат за безопасност, който прекъсва захранването. Фурната се включва отново автоматично, след като температурата спадне.

ПРЕДПАЗЕН ТЕРМОСТАТ

Неправилната работа с фурната или повредата на някои компоненти може да

ПРЕПОРЪКИ И СЪВЕТИ



ВНИМАНИЕ! Вж. глава "Безопасност".



Температурата и времето за печене в таблици са само ориентировъчни. Те зависят от рецептите, качеството и количеството на използваните съставки.

ПРЕПОРЪКИ ЗА ГОТВЕНЕ

Фурната има четири нива на рафтове. Позициите на рафтовете се броят от дъното на фурната. Вашата фурна може да пече по-различно от досегашния ви фурна. Таблиците по-долу предлагат стандартни настройки за

температура, време за готвене и позиция на скарата.

Ако не можете да намерите настройките за специална рецепта, потърсете подобни рецепти.

Фурната е снабдена със специална система, която задвижва въздуха и постоянно рециклира парата. С тази система е възможно да се готви на пара и да се поддържат ястията меки отвътре и хрупкави отвън. Това понижава времето за готвене и потреблението на енергия.

Печене на кексове

Не отваряйте вратичката на фурната, преди да е изтекло 3/4 от зададеното време за готвене.

Ако използвате едновременно две тавички за печене, оставете едно празно ниво между тях.

Приготвяне на месо и риба

Оставете месото за приблизително 15 минути преди нарязване, така че сокът да не изтича навън.

За да избегнете твърде много дим във фурната по време на печене, налейте малко вода в дълбоката тава. След като водата се изпари, доливайте още, за да не кондензира димът.

Времена за готвене

Времената за приготвяне зависят от типа на храната, нейната консистенция и обем.

Първоначално, проследете резултатите, когато готвите. Намерете най-добрите настройки (настройка на нагряване, време на готвене и др.) за вашите готварски съдове, рецепти и количества, когато използвате този уред.

ПЕЧЕНЕ И ПРЕПИЧАНЕ

Кейкове

| Храна | Топлина отгоре/отдолу | | Топъл Въздух | | Време (мин) | Забележки |
|----------------------------|-----------------------|----------------------|------------------|----------------------|-------------|--|
| | Температура (°C) | Положение на скарата | Температура (°C) | Положение на скарата | | |
| Рецепти с бита смес | 170 | 2 | 160 | 2 (1 и 3) | 45 - 60 | Във форма за кекс |
| Маслено тесто | 170 | 2 | 160 | 2 (1 и 3) | 24 - 34 | Във форма за кекс |
| Маслено-млечен чийзкейк | 170 | 1 | 160 | 2 | 60 - 80 | Във форма за кекс 26 см |
| Ябълков кейк (Ябълков пай) | 170 | 1 | 160 | 2 (1 и 3) | 100 - 120 | В две форми за кекс по 20 см, на скара |
| Щрудел | 175 | 2 | 150 | 2 | 60 - 80 | В тава за печене |
| Сладкиш с мармалад | 170 | 2 | 160 | 2 | 30 - 40 | Във форма за кекс 26 см |
| Плодов кейк | 170 | 2 | 155 | 2 | 60 - 70 | Във форма за кекс 26 см |

| Храна | Топлина отгоре/отдолу | | Топъл Въздух | | Време (мин) | Забележки |
|-----------------------------------|-----------------------|----------------------|------------------|----------------------|-------------|--------------------------------------|
| | Температура (°C) | Положение на скарата | Температура (°C) | Положение на скарата | | |
| Пандишпан (Пандишпан без мазнина) | 170 | 2 | 160 | 2 | 35 - 45 | Във форма за кекс 26 см |
| Коледен кейк / Богат плодов кейк | 170 | 2 | 160 | 2 | 50 - 60 | Във форма за кекс 20 см |
| Сладкиш със сливи ¹⁾ | 170 | 2 | 160 | 2 | 50 - 60 | Във форма за хляб |
| Дребни сладки | 170 | 3 | 160 | 3 (1 и 3) | 20 - 30 | В тава за печене |
| Бисквити ¹⁾ | 150 | 3 | 150 | 3 | 20 - 30 | В тава за печене |
| Целувки | 100 | 3 | 100 | 3 | 90 - 120 | В тава за печене |
| Кифлички ¹⁾ | 190 | 3 | 180 | 3 | 15 - 20 | В тава за печене |
| Панделки ¹⁾ | 190 | 3 | 180 | 3 | 25 - 35 | В тава за печене |
| Плоски сладкиши | 180 | 3 | 170 | 2 | 45 - 70 | Във форма за кекс 20 см |
| Викториански сандвич | 180 | 1 или 2 | 170 | 2 (ляво и дясно) | 40 - 55 | Ляво + дясно във форма за кекс 20 см |

1) Загрейте фурната предварително за 10 минути.

Хляб и пица

| Храна | Топлина отгоре/отдолу | | Топъл Въздух | | Време (мин) | Забележки |
|--------------------------|-----------------------|----------------------|------------------|----------------------|-------------|--------------------------------|
| | Температура (°C) | Положение на скарата | Температура (°C) | Положение на скарата | | |
| Бял хляб ¹⁾ | 190 | 1 | 190 | 1 | 60 - 70 | 1 - 2 броя, по 500 г всеки |
| Ръжен хляб | 190 | 1 | 180 | 1 | 30 - 45 | Във форма за хляб |
| Хлебчетата ¹⁾ | 190 | 2 | 180 | 2 (1 и 3) | 25 - 40 | по 6 - 8 броя в тава за печене |
| Пица ¹⁾ | 190 | 1 | 190 | 1 | 20 - 30 | В дълбока тава |
| Курабийки ¹⁾ | 200 | 3 | 190 | 2 | 10 - 20 | В тава за печене |

1) Загрейте фурната предварително за 10 минути.

Плодови пити

| Храна | Топлина отгоре/отдолу | | Топъл Въздух | | Време (мин) | Забележки |
|-----------------|-----------------------|----------------------|------------------|----------------------|-------------|-----------|
| | Температура (°C) | Положение на скарата | Температура (°C) | Положение на скарата | | |
| Макаронен флан | 180 | 2 | 180 | 2 | 40 - 50 | Във форма |
| Зеленчуков флан | 200 | 2 | 175 | 2 | 45 - 60 | Във форма |
| Кишове | 190 | 1 | 190 | 1 | 40 - 50 | Във форма |
| Лазаня | 200 | 2 | 200 | 2 | 25 - 40 | Във форма |
| Канелони | 200 | 2 | 190 | 2 | 25 - 40 | Във форма |

| Храна | Топлина отгоре/отдолу | | Топъл Въздух | | Време (мин) | Забележки |
|---------------------------------|-----------------------|----------------------|------------------|----------------------|-------------|-------------------|
| | Температура (°C) | Положение на скарата | Температура (°C) | Положение на скарата | | |
| Йоркширски пудинг ¹⁾ | 220 | 2 | 210 | 2 | 20 - 30 | 6 Форма за пудинг |

1) Загрейте фурната предварително за 10 минути.

Месо

| Храна | Топлина отгоре/отдолу | | Топъл Въздух | | Време (мин) | Забележки |
|------------------------------------|-----------------------|----------------------|------------------|----------------------|-------------|--|
| | Температура (°C) | Положение на скарата | Температура (°C) | Положение на скарата | | |
| Говеждо | 200 | 2 | 190 | 2 | 50 - 70 | На скарата на фурната и в дълбока тава |
| Свинско | 180 | 2 | 180 | 2 | 90 - 120 | На скарата на фурната и в дълбока тава |
| Телешко | 190 | 2 | 175 | 2 | 90 - 120 | На скарата на фурната и в дълбока тава |
| Английски ростбиф – полуизпечен | 210 | 2 | 200 | 2 | 44 - 50 | На скарата на фурната и в дълбока тава |
| Английски ростбиф – средно изпечен | 210 | 2 | 200 | 2 | 51 - 55 | На скарата на фурната и в дълбока тава |

| Храна | Топлина отгоре/отдолу | | Топъл Въздух | | Време (мин) | Забележки |
|------------------------------------|-----------------------|----------------------|------------------|----------------------|-------------|--|
| | Температура (°C) | Положение на скарата | Температура (°C) | Положение на скарата | | |
| Английски рост-биф – добре изпечен | 210 | 2 | 200 | 2 | 55 - 60 | На скарата на фурната и в дълбока тава |
| Свинска плешка | 180 | 2 | 170 | 2 | 120 - 150 | В дълбока тава |
| Свински джолан | 180 | 2 | 160 | 2 | 100 - 120 | 2 парчета в дълбока тава |
| Агнешко | 190 | 2 | 190 | 2 | 110 - 130 | Бутче |
| Пиле | 200 | 2 | 200 | 2 | 70 - 85 | В дълбока тава |
| Пуйка | 180 | 1 | 160 | 1 | 210 - 240 | В дълбока тава |
| Патешко | 175 | 2 | 160 | 2 | 120 - 150 | В дълбока тава |
| Гъска | 175 | 1 | 160 | 1 | 150 - 200 | В дълбока тава |
| Заек | 190 | 2 | 175 | 2 | 60 - 80 | Нарязан |
| Див Заек | 190 | 2 | 175 | 2 | 150 - 200 | Нарязан |
| Фазан | 190 | 2 | 175 | 2 | 90 - 120 | В дълбока тава |

Риба

| Храна | Топлина отгоре/отдолу | | Топъл Въздух | | Време (мин) | Забележки |
|------------------|-----------------------|----------------------|------------------|----------------------|-------------|--------------|
| | Температура (°C) | Положение на скарата | Температура (°C) | Положение на скарата | | |
| Пъстърва/ Ципура | 190 | 2 | 175 | 2 (1 и 3) | 40 - 55 | 3 - 4 риби |
| Риба тон/ сьомга | 190 | 2 | 175 | 2 (1 и 3) | 35 - 60 | 4 - 6 филета |

ЕДИНИЧЕН ГРИЛ

Загрейте фурната предварително за 10 минути.

Използвайте третото ниво.

Настройте температурата на 250 °C.

| Храна | Количества | | Време (мин) | |
|-----------------------|------------|-----------------|-------------|-------------|
| | Парчета | Количество (кг) | 1st side | 2-ра страна |
| Пържоли филе | 4 | 0.8 | 12 - 15 | 12 - 14 |
| Пържоли говеждо | 4 | 0.6 | 10 - 12 | 6 - 8 |
| Наденици | 8 | - | 12 - 15 | 10 - 12 |
| Свински пържоли | 4 | 0.6 | 12 - 16 | 12 - 14 |
| Пиле (разрязано на 2) | 2 | 1 | 30 - 35 | 25 - 30 |
| Шишчета | 4 | - | 10 - 15 | 10 - 12 |
| Пилешки гърди | 4 | 0.4 | 12 - 15 | 12 - 14 |
| Хамбургер | 6 | 0.6 | 20 - 30 | - |
| Филе от риба | 4 | 0.4 | 12 - 14 | 10 - 12 |
| Печени сандвичи | 4 - 6 | - | 5 - 7 | - |
| Тост | 4 - 6 | - | 2 - 4 | 2 - 3 |

ТУРБО ГРИЛ

Задайте максимална температурата 200 °C.

Използвайте третото ниво на фурната.

| Храна | Количества | | Време (мин) | |
|--------------------|------------|------|-------------|-------------|
| | Парчета | (кг) | 1st side | 2-ра страна |
| Ролета (пуйка) | 1 | 1 | 30 - 40 | 20 - 30 |
| Пиле (половинка) | 2 | 1 | 25 - 30 | 20 - 30 |
| Пилешки бутчета | 6 | - | 15 - 20 | 15 - 18 |
| Пъдпъдък | 4 | 0.5 | 25 - 30 | 20 - 25 |
| Зеленчуков огретен | - | - | 20 - 25 | - |
| Скалопини | - | - | 15 - 20 | - |

| Храна | Количества | | Време (мин) | |
|-----------------|------------|------|-------------|-------------|
| | Парчета | (кг) | 1st side | 2-ра страна |
| Скумрия | 2 - 4 | - | 15 - 20 | 10 - 15 |
| Риба на парчета | 4 - 6 | 0.8 | 12 - 15 | 8 - 10 |

ВЕНТИЛ. ПЕЧЕНЕ С ВЛАЖН.



За най-добри резултати следвайте предложенията в долната таблица.

| Храна | Принадлежности | Температура (°C) | Положение на скарата | Време (мин) |
|----------------------------|------------------------------------|------------------|----------------------|-------------|
| Сладки рулца, 12 броя | тава за печене или съд за оттичане | 180 | 2 | 35 - 40 |
| Рулца, 9 броя | тава за печене или съд за оттичане | 180 | 2 | 35 - 40 |
| Пица, замразена, 0,35 кг | скара | 220 | 2 | 35 - 40 |
| Бисквитено руло | тава за печене или съд за оттичане | 170 | 2 | 30 - 40 |
| Брауни | тава за печене или съд за оттичане | 180 | 2 | 30 - 40 |
| Суфле, 6 броя | керамични рамекини на скарата | 200 | 3 | 30 - 40 |
| Основа за пандишпанен флан | метална основа за флан на скарата | 170 | 2 | 20 - 30 |
| Торта „Виктория“ | съд за печене на скарата | 170 | 2 | 35 - 45 |
| Поширана риба, 0,3 кг | тава за печене или съд за оттичане | 180 | 3 | 35 - 45 |
| Цяла риба, 0,2 кг | тава за печене или съд за оттичане | 180 | 3 | 35 - 45 |
| Рибно филе, 0,3 кг | тиган за пица на скарата | 180 | 3 | 35 - 45 |
| Поширано месо, 0,25 кг | тава за печене или съд за оттичане | 200 | 3 | 40 - 50 |

| Храна | Принадлежности | Температура (°C) | Положение на скарата | Време (мин) |
|-------------------------------------|------------------------------------|------------------|----------------------|-------------|
| Шашлик, 0,5 кг | тава за печене или съд за оттичане | 200 | 3 | 25 - 35 |
| Бисквити, 16 броя | тава за печене или съд за оттичане | 180 | 2 | 20 - 30 |
| Сладки „Макарон“, 20 броя | тава за печене или съд за оттичане | 180 | 2 | 40 - 45 |
| Мъфини, 12 броя | тава за печене или съд за оттичане | 170 | 2 | 30 - 40 |
| Солени банички, 16 броя | тава за печене или съд за оттичане | 170 | 2 | 35 - 45 |
| Твърди бисквити, 20 броя | тава за печене или съд за оттичане | 150 | 2 | 40 - 50 |
| Тарталети, 8 броя | тава за печене или съд за оттичане | 170 | 2 | 20 - 30 |
| Поширани зеленчуци, 0,4 кг | тава за печене или съд за оттичане | 180 | 3 | 35 - 40 |
| Вегетариански омлет | тиган за пица на скарата | 200 | 3 | 30 - 45 |
| Зеленчуци, средиземноморски, 0,7 кг | тава за печене или съд за оттичане | 180 | 4 | 35 - 40 |

РАЗМРАЗЯВАНЕ

| Храна | Количество (кг) | Време за размразяване (мин.) | Време за доразмразяване (мин) | Забележки |
|-------------|-----------------|------------------------------|-------------------------------|---|
| Пиле | 1.0 | 100 - 140 | 20 - 30 | Поставете пилето върху обърнатата чинийка в голяма чиния. Обърнете по средата на готвенето. |
| Месо | 1.0 | 100 - 140 | 20 - 30 | Обърнете по средата на готвенето. |
| Месо | 0.5 | 90 - 120 | 20 - 30 | Обърнете по средата на готвенето. |
| Пъстърва | 1.50 | 25 - 35 | 10 - 15 | - |
| Ягоди | 3.0 | 30 - 40 | 10 - 20 | - |
| Чисто масло | 2.5 | 30 - 40 | 10 - 15 | - |

| Храна | Количество (кг) | Време за размразяване (мин.) | Време за доразмразяване (мин) | Забележки |
|---------|-----------------|------------------------------|-------------------------------|--|
| Сметана | 2 x 2,0 | 80 - 100 | 10 - 15 | Сметаната може да се разбие много добре и ако на места има още леко замразени места. |
| Гато | 1.4 | 60 | 60 | - |

ИНФОРМАЦИЯ ЗА ИЗПИТАТЕЛНИ ЛАБОРАТОРИИ

Тестове по IEC 60350-1.

| Храна | Функция | Принадлежности | Положение на скарата | Температура (°C) | Време (мин) | Забележки |
|--------------------|--------------------|----------------|----------------------|------------------|--|--|
| Малък кейк | Традиционно печене | Тава за печене | 3 | 170 | 20 - 30 | Поставете 20 малки сладки в една тава за печене. |
| Ябълков пай | Традиционно печене | Скара | 1 | 170 | 80 - 120 | Използвайте 2 кутии (20 см диаметър), които са изместени диагонално. |
| Пандишпанова торта | Традиционно печене | Скара | 2 | 170 | 35 - 45 | Използвайте форма за торта (диаметър 26 см). |
| Масленки | Традиционно печене | Тава за печене | 3 | 150 | 20 - 35 | Загрейте фурната предварително за 10 минути. |
| Тост 4 - 6 парчета | Единичен Грил | Скара | 3 | макс. | 2 - 4 минути от първата страна; 2 - 3 минути от втората страна | Загрейте фурната предварително за 3 минути. |

| Храна | Функция | Принад- лежности | Поло- жение на ска- рата | Темпера- тура (°C) | Време (мин) | Забележки |
|---|------------------|--------------------------------------|-----------------------------------|-----------------------|-------------|---|
| Телешки бургер 6 парче- та, 0,6 кг | Единичен Грил | Скара и тава за отце- ждане | 3 | макс. | 20 - 30 | Поставете ска- рата на третото ниво и тавата за отцеждане на второто ниво на фурната. Обър- нете ястието на половината вре- ме за готвене. Загрейте фурни- та предварител- но за 3 минути. |

ГРИЖИ И ПОЧИСТВАНЕ



ВНИМАНИЕ! Вж. глава
"Безопасност".

БЕЛЕЖКИ ОТНОСНО ПОЧИСТВАНЕТО

Почиствайте лицевата част на уреда с мека кърпа с гореща вода и препарат за почистване.

За почистване на метални повърхности използвайте подходящ почистващ препарат.

Почиствайте вътрешността на фурната след всяка употреба. Натрупвания на мазнини или други остатъци от храна могат да доведат до пожар.

Почиствайте принадлежностите на фурната след всяко ползване и ги оставяйте да изсъхнат. Използвайте мека кърпа с топла вода и почистващ препарат. Не почиствайте принадлежностите в съдомиялна машина.

Почиствайте упоритите замърсявания със специален почистващ препарат за фурни. Не нанасяйте почистващ препарат върху каталитичните повърхности.

Ако са налични незалепващи принадлежности, не ги почиствайте със силни препарати, остри предмети или в съдомиялна машина. Това може да повреди незалепващото покритие.

Във фурната или по стъклата на вратичката може да кондензира влага. За да намалите кондензацията, използвайте фурната за 10 минути преди готвене. Почиствайте влагата от вътрешността след всяка употреба.

ФУРНИ ОТ НЕРЪЖДАЕМА СТОМАНА ИЛИ АЛУМИНИЙ

За почистване на вратичката на фурната използвайте само влажна кърпа или мокра гъба. Подсушете с мека кърпа.

Не използвайте стоманена вълна, киселини или абразивни продукти, тъй като те могат да повредят повърхността на фурната.

Почиствайте командното табло на фурната, като следвате същите предпазни мерки.

ПОЧИСТВАНЕ НА УПЛЪТНЕНИЕТО НА ВРАТИЧКАТА

Редовно проверявайте уплътнението на вратичката. Уплътнението на вратичката се намира около рамката на вътрешността на фурната. Не използвайте фурната, ако уплътнението на вратичката е повредено. Свържете се с оторизиран сервизен център. За почистване на уплътнението на вратичката вижте общата информация за почистване.

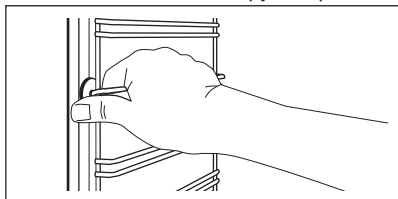
ДЕМОНТИРАНЕ НА НОСАЧИТЕ НА СКАРАТА / КАТАЛИТИЧНИТЕ ПАНЕЛИ

За да почиствате фурната, свалете носачите на скарата / каталитичните панели.

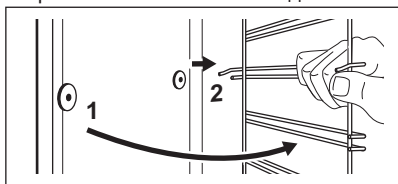


ПРЕДУПРЕЖДЕНИЕ! Внимавайте, когато сваляте носачите на скарата. Каталитичните панели не са прикачени към стените на фурната и могат да изпадат, когато сваляте носачите на скарата.

1. Издърпайте предната част на носачите на скарата от страничната стена. Задръжте задните водачи на скарата и каталитичния панел на местата им с другата ръка.



2. Издърпайте задната част на носача на скарата от стената и го извадете.



Поставете извадените аксесоари в обратна последователност.




Задържащите щифтове на телескопичните водачи трябва да са обърнати напред.

КАТАЛИТИЧНО ПОЧИСТВАНЕ

Вътрешността с каталитично покритие а самопочиства се. Тя абсорбира мазнина.

Преди да включите каталитичното почистване:

- отстранете всички аксесоари .
- почиствайте долната повърхност на фурната с топла вода и нежен почистващ препарат
- почистете вътрешната вратичка с топла вода и мека кърпа.

1. Задайте функцията .
2. Задайте температурата на фурната на 250 °C и я оставете да работи в продължение на 1 час.
3. Изключете фурната.
4. Когато фурната се охлади, я почистете с мокра мека кърпа.

Обезцветяването на каталитичната повърхност не влияе върху свойствата на каталитичното почистване.

КАТАЛИТИЧЕН КАПАК ЗА ВЕНТИЛАТОРА




ПРЕДУПРЕЖДЕНИЕ! Не почиствайте каталитичната повърхност със спрейове за фурна, абразивни почистващи препарати, сапун или други почистващи средства. Те ще повредят каталитичната повърхност.



Преди да активирате каталитичното почистване, отстранете всички приставки от фурната.

Вентилаторите с каталитично покритие са самопочистващи се. Той поглъща мазнината, която се събира по стените, докато уредът работи.

За по-лесно протичане на процеса по самопочистване редовно загрявайте празния уред без храна.

1. Почистете дъното на фурната с топла вода и течен почистващ препарат, след това го подсушете.
2. Задайте функцията .
3. Задайте температурата на фурната на 250 °C и я оставете да работи в продължение на 1 час.
4. Когато фурната изстине, почистете я с мека и мокра гъба.

Обезцветяването на каталитичната повърхност не влияе върху каталитичните свойства.

ИЗВАЖДАНЕ И МОНТИРАНЕ НА ВРАТИЧКАТА

Вратичката на фурната има два стъкленни панела. Можете да отстраните вратичката на фурната и вътрешния стъклен панел, за да го почистите. Прочетете инструкциите „Изваждане и монтиране на вратичката“, преди да вадите стъклените панели.

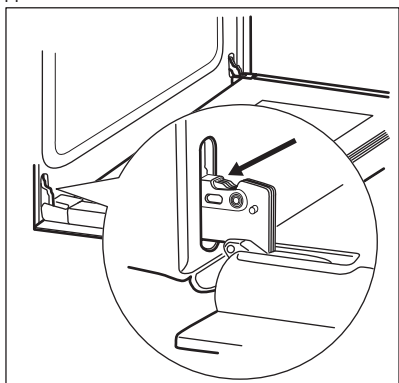


Вратичката на фурната може да се затвори, ако опитате да извадите вътрешните стъкленни панели преди да сте свалили вратичката на фурната.

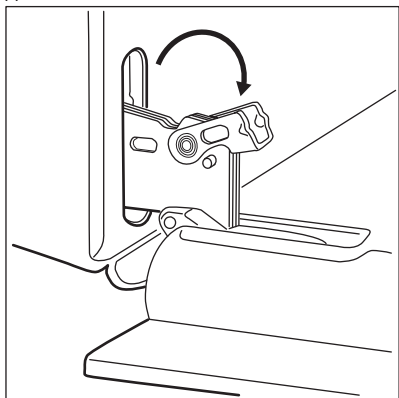


ПРЕДУПРЕЖДЕНИЕ! Не използвайте фурната без вътрешния стъклен панел.

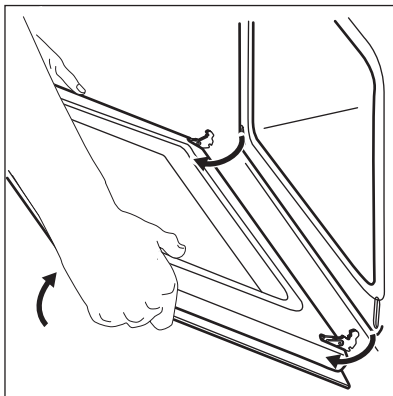
1. Отворете изцяло вратичката и дръжте двете панти.



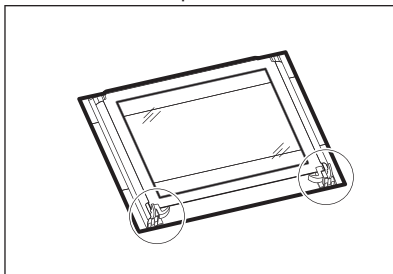
2. Повдигнете и обърнете лостчетата на двете панти.



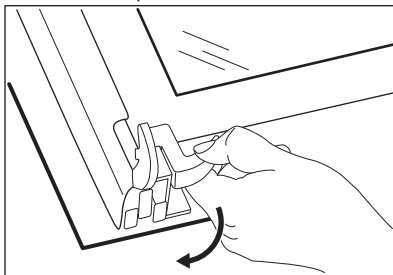
3. Затворете вратичката на фурната наполовина до първото възможно положение за отваряне. След това повдигнете, дръпнете напред и извадете вратичката от гнездото.



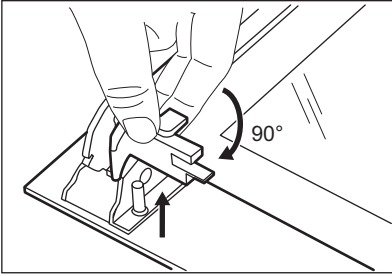
4. Поставете вратичката върху мека кърпа на стабилна повърхност.



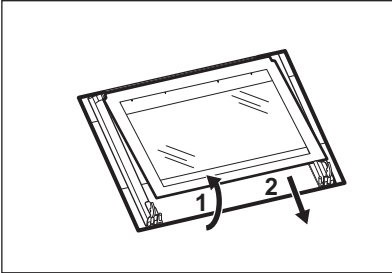
5. Освободете заключващата система, за да извадите вътрешния стъклен панел.



6. Завъртете двата фиксатора на 90° и ги извадете от гнездата им.



7. Повдигнете внимателно стъкления панел и го извадете.

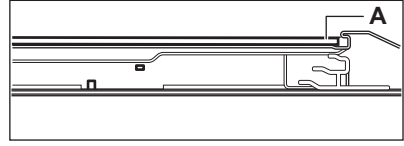


8. Почистете стъклените панели с вода и сапун. Внимателно подсушете стъклените панели. Не почиствайте стъклените панели в съдомиялна машина.

Когато почистването приключи, монтирайте стъкления панел и вратичката на фурната.

При правилен монтаж гарнитурата на вратата щраква.

Уверете се, че сте монтирали вътрешния стъклен панел правилно в гнездата.



СМЯНА НА КРУШКАТА



ВНИМАНИЕ! Опасност от токов удар.
Лампата може да е гореща.

1. Изключете фурната.
Изчакайте докато фурната изстине.
2. Изключете фурната от електрическата мрежа.
3. Поставете парче плат върху дъното на фурната.

Задната лампа

1. Завъртете стъкления капак на лампичката, за да го извадите.
2. Почистете стъкления капак.
3. Сменете старата крушка с подходяща нова крушка, устойчива на температура 300 °C.
4. Монтирайте стъкления капак.

ОТСТРАНЯВАНЕ НА НЕИЗПРАВНОСТИ



ВНИМАНИЕ! Вж. глава "Безопасност".

КАК ДА ПОСТЪПИТЕ, АКО...

| Проблем | Възможна причина | Отстраняване |
|---------------------|--|---|
| Фурната не нагрява. | Фурната е изключена. | Активирайте фурната. |
| Фурната не нагрява. | Часовникът не е настроен. | Настройте часовника. |
| Фурната не нагрява. | Необходимите настройки не са зададени. | Уверете се, че настройките са правилни. |

| Проблем | Възможна причина | Отстраняване |
|---|--|---|
| Фурната не нагрива. | Бушона е изгърмял. | Проверете дали предпазителят е причина за неизправността. Ако предпазителят продължава да пада, се обадете на квалифициран електротехник. |
| Лампата не функционира. | Лампичката е дефектна. | Сменете крушката. |
| Пара и кондензация се отлагат по храната и във вътрешността на фурната. | Във фурната са оставяни ястия за твърде дълго време. | Не оставяйте ястията във фурната за повече от 15 - 20 минути след края на готвенето. |
| На дисплея се показва "12.00". | Имало е спиране на тока. | Настройте часовника. |

ДАННИ ЗА ОБСЛУЖВАНЕ

Ако не можете да намерите решение на проблема сами, обърнете се към търговеца си или към упълномощен сервизен център.

Данните, необходими за сервизния център, са посочени на табелката с данни. Тази табелка

се намира върху предната рамка на вътрешността на фурната. Не отстранявайте табелката с данни от вътрешността на фурната.

Препоръчваме ви да запишете данните тук:

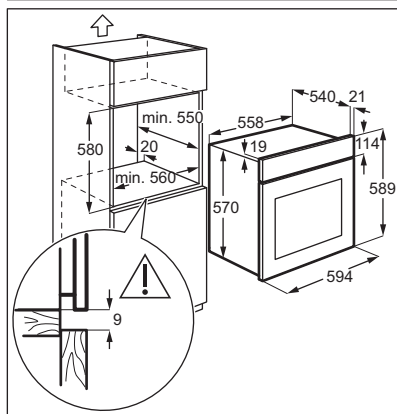
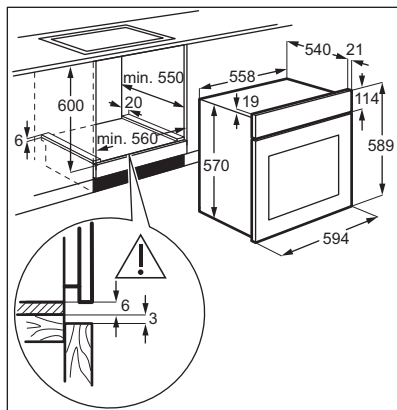
| | |
|------------------------|-------|
| Модел (MOD.) | |
| Номер на продукт (PNC) | |
| Сериен номер (SN) | |

ИНСТАЛИРАНЕ

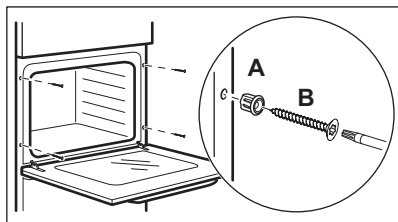


ВНИМАНИЕ! Вж. глава "Безопасност".

ВГРАЖДАНЕ



ЗАКРЕПВАНЕ НА УРЕДА КЪМ ШКАФА



Този уред се доставя само в комплект със захранващ кабел.

КАБЕЛ

Типове кабели, подходящи за инсталация или подмяна:

H07 RN-F, H05 RN-F, H05 RRF, H05 VV-F, H05 V2V2-F (T90), H05 BV-F

За напречното сечение на кабела вижте общата мощност на табелката с информация на уреда. Също така можете да разгледате таблицата:

ЕЛЕКТРИЧЕСКА ИНСТАЛАЦИЯ



Производителят не поема отговорност, ако вие не спазите мерките за безопасност, посочени в глава "Безопасност".

| Обща мощност (W) | Напречно сечение на кабела (мм ²) |
|------------------|---|
| максимум 1380 | 3 x 0.75 |

| Обща мощност (W) | Напречно сечение на кабела (мм ²) |
|------------------|---|
| максимум 2300 | 3 x 1 |
| максимум 3680 | 3 x 1.5 |

Заземителният проводник (зелен/жълт) трябва да е с 2 см по-дълъг от фазовия и неутралния проводник (син и кафяв).



ЕНЕРГИЙНА ЕФЕКТИВНОСТ

ПРОДУКТОВ ФИШ И ИНФОРМАЦИЯ СПОРЕД EU 65-66/2014

| | |
|---|--------------------|
| Име на доставчик | Zanussi |
| Идентификация на модела | ZOA35722XU |
| Индекс на енергийна ефективност | 94.9 |
| Клас на енергийна ефективност | A |
| Консумация на енергия със стандартно натоварване, конвенционален режим | 0.85 KBч/цикъл |
| Консумация на енергия със стандартно натоварване, засилен вентилационен режим | 0.75 KBч/цикъл |
| Брой обеми на фурната | 1 |
| Източник на топлина | Електричество |
| Сила на звука | 57 л |
| Тип на фурната | Фурна за вграждане |
| Маса | 29.3 кг |

EN 60350-1 - Битови електрически уреди за готвене - Част 1: Гами, фурни, парни фурни и грилове – Методи за измерване на производителността.

ЕНЕРГОСПЕСТЯВАЩА



Фурната съдържа функции, които ви позволяват да икономисвате енергия при ежедневното готвене.

Общи съвети

Уверете се, че вратичката на фурната е затворена добре, когато фурната работи. Не отваряйте вратичката твърде често по време на готвене. Поддържайте уплътнението на вратичката чисто и се уверете, че е добре фиксирано в своята позиция.

Използвайте метални съдове, за да подобрите енергоспестяването.

При възможност не загревайте предварително фурната, преди да поставите храната вътре.

Когато готвенето е с времетраене, по-дълго от 30 минути, намалете температурата на фурната до минималната 3-10 минути преди края на зададеното времетраене, в зависимост какво е то. Храната продължава да се готви, благодарение на остатъчната топлина във фурната.

Използвайте остатъчната топлина, за да затопляте други храни.

Когато приготвяте няколко ястия наведнъж, свеждайте интервалите между готвенето им до минимум.

Готвене с вентилатор

При възможност използвайте функциите за готвене с вентилатор, за да пестите електроенергия.


Подгръване на храна


Изберете най-ниската възможна температурна настройка, за да използвате остатъчната топлина и да поддържате ястията топли.

Вентил. печене с влажн.

Функция, разработена за пестене на енергия по време на готвене.

ОПАЗВАНЕ НА ОКОЛНАТА СРЕДА

Рециклирайте материалите със символа .
Поставяйте опаковките в съответните контейнери за рециклирането им. Помогнете за опазването на околната среда и човешкото здраве, както и за рециклирането на отпадъци от електрически и електронни уреди. Не

изхвърляйте уредите, означени със символа , заедно с битовата смет. Върнете уреда в местния пункт за рециклиране или се обърнете към вашата общинска служба.

⚠ BIZTONSÁGI INFORMÁCIÓK

Az üzembe helyezés és használat előtt gondosan olvassa el a mellékelt útmutatót. A gyártó nem vállal felelősséget a helytelen beszerelés vagy használat miatt keletkezett sérülésekért és károkért. Tartsa biztonságos és elérhető helyen az útmutatót, hogy szükség esetén mindig a rendelkezésére álljon.

GYERMEKEK ÉS FOGYATÉKKAL ÉLŐ SZEMÉLYEK BIZTONSÁGA

- A készüléket 8 év feletti gyermekek és csökkent fizikai, értelmi vagy mentális képességű, illetve megfelelő tapasztalatok vagy ismeretek híján lévő személyek csak felügyelettel, vagy a készülék biztonságos használatára vonatkozó megfelelő tájékoztatás esetén használhatják.
- A 3-8 éves gyermekek, illetve a súlyos, komplex fogyatékossággal élő személyek állandó felügyelet nélkül nem tartózkodhatnak a készülék közelében.
- 3 évesnél fiatalabb gyermekek kizárólag folyamatos felügyelet mellett tartózkodhatnak a készülék közelében.
- Ne engedje, hogy gyermekek játsszanak a készülékkel
- Minden csomagolóanyagot tartson távol a gyermekektől, és megfelelően dobja azokat hulladékba.
- A gyermekeket és kedvenc háziállatokat tartsa távol a készüléktől működés közben, és működés után, lehűléskor. A készülék elérhető részei forróak.
- Ha rendelkezik gyermekbiztonsági zárral a készülék, akkor azt be kell kapcsolni.
- Gyermekek felügyelet nélkül nem végezhetnek tisztítási vagy karbantartási tevékenységet a készüléken.

ÁLTALÁNOS BIZTONSÁG

- A készülék üzembe helyezését és a hálózati kábel cseréjét csak képezett személy végezheti el.

- **FIGYELMEZTETÉS:** Használat közben a készülék és az elérhető részek nagyon felforrósodhatnak. Legyen óvatos, hogy ne érjen a fűtőelemekhez.
- Amikor a sütőből kiveszi vagy behelyezi az edényeket, mindig használjon konyhai edényfogó kesztyűt.
- Bármilyen karbantartás megkezdése előtt húzza ki a készülék hálózati dugaszát a fali aljzatból.
- Az izzó cseréje előtt győződjön meg arról, hogy a készülék ki van kapcsolva, hogy megelőzze áramütést.
- A készülék tisztításához ne használjon nagy nyomású gőzt.
- Ne használjon súrolószert vagy éles fém kaparóeszközt a sütőajtó üvegének tisztítására, mivel ezek megkarcolhatják a felületet, ami az üveg megrepedését eredményezheti.
- Ha a hálózati kábel megsérül, azt a gyártónak vagy a márkaszerviznek vagy más hasonlóan képzett személynek kell kicserélnie, nehogy elektromos veszélyhelyzet álljon elő.
- A polcvezető sín eltávolításához először a sín elejét, majd a hátulját húzza el az oldalfaltól. A polctartókat a kiszereléssel ellentétes sorrendben tegye vissza.

BIZTONSÁGI UTASÍTÁSOK

ELHELYEZÉS



FIGYELMEZTETÉS! A készüléket csak képeített személy helyezheti üzembe.

- Távolítsa el az összes csomagolóanyagot.
- Ne helyezzen üzembe, és ne is használjon sérült készüléket.
- Tartsa be a készülékhez mellékelt üzembe helyezési útmutatóban foglaltakat.
- A készülék nehéz, ezért legyen körültekintő a mozgatásakor. Mindig használjon munkavédelmi kesztyűt és zárt lábbelit.
- Soha ne húzza a készüléket a fogantyújánál fogva.
- Tartsa meg a minimális távolságot a többi készüléktől és egységtől.
- A készüléket az üzembe helyezési követelményeknek megfelelő, biztonságos helyre telepítse.
- A készüléket azonos magasságú készülékek vagy egységek mellett helyezze el.

- A készülék elektromos hűtőrendszerrel van felszerelve. Hálózati tápfeszültségről kell működtetni.

ELEKTROMOS CSATLAKOZTATÁS



FIGYELMEZTETÉS! Tűz- és áramütésveszély.

- Minden elektromos csatlakoztatást szakképzett villanyszerelőnek kell elvégeznie.
- A készüléket kötelező földelni.
- Ellenőrizze, hogy az adattáblán szereplő adatok megfelelnek-e a helyi elektromos hálózat paramétereinek.
- Mindig megfelelően felszerelt, áramütés ellen védett aljzatot használjon.
- Ne használjon hálózati elosztókat és hosszabbító kábeleket.
- Ügyeljen a hálózati csatlakozódugó és a hálózati kábel épségére. Amennyiben a készülék hálózati vezetékét ki kell cserélni, a cserét márkaszervizünknel végeztesse el.

- Ügyeljen arra, hogy a hálózati kábelek ne kerüljenek közel, illetve ne érjenek hozzá a készülék ajtajához, különösen akkor, ha az forró.
- A feszültség alatt álló és szigetelt alkatrészek érintésvédelmi részeit úgy kell rögzíteni, hogy szárazon nélkül ne lehessen eltávolítani azokat.
- Csak az üzembe helyezés befejezése után csatlakoztassa a hálózati csatlakozódugót a hálózati csatlakozóaljzatba. Ügyeljen arra, hogy a hálózati dugasz üzembe helyezés után is könnyen elérhető legyen.
- Amennyiben a hálózati konnektor rögzítése laza, ne csatlakoztassa a csatlakozódugót hozzá.
- A hálózati vezeték kihúzásakor soha ne vezetékét húzza. A kábelt mindig a csatlakozódugónál fogva húzza ki.
- Kizárólag megfelelő szigetelőberendezést alkalmazzon: hálózati túlterhelésvédő megszakítót, biztosítékot (a tokból eltávolított csavaros típusú biztosítékot), földzárlatkioldót és védőrelét.
- Az elektromos készüléket szigetelőberendezéssel kell ellátni, amely lehetővé teszi, hogy minden fázison leválassa a készüléket az elektromos hálózatról. A szigetelőberendezésnek legalább 3 mm-es érintkezőtávolsággal kell rendelkeznie.
- A készülék megfelel az EGK irányelveinek.

HASZNÁLAT



FIGYELMEZTETÉS! Sérülés-, égés-, áramütés- és robbanásveszély.

- Ez a készülék kizárólag háztartási célokra használható.
- Ne változtassa meg a készülék műszaki jellemzőit.
- Ellenőrizze, hogy a készülék szellőzőnyílásai nincsenek-e lezárva.
- Működés közben tilos a készüléket felügyelet nélkül hagyni.
- Minden használat után kapcsolja ki a készüléket.
- Körültekintően járjon el, ha működés közben kinyitja a készülék ajtaját. Forró levegő távozhat a készülékből.
- Ne működtesse a készüléket nedves kézzel, vagy amikor az vízzel érintkezik.
- Ne gyakoroljon nyomást a nyitott ajtóra.
- Ne használja a készüléket munka- vagy tárolófelületként.

- Óvatosan nyissa ki a készülék ajtaját. Az alkoholtartalmú alkotóelemek alkoholos levegőelegyet hozhatnak létre.
- Ügyeljen arra, hogy szikra vagy nyílt láng ne legyen a készülék közelében, amikor kinyitja az ajtót.
- Ne tegyen gyúlékony anyagot vagy gyúlékony anyaggal szennyezett tárgyat a készülékbe, annak közelébe, illetve annak tetejére.



FIGYELMEZTETÉS! A készülék károsodásának veszélye áll fenn.

- A zománc elszíneződésének vagy károsodásának megakadályozása érdekében:
 - ne tegyen edényt vagy egyéb tárgyat közvetlenül a készülék sütőterének aljára.
 - ne tegyen alufóliát közvetlenül a készülék sütőterének aljára.
 - Ne engedjen vizet a forró készülékbe.
 - a főzés befejezése után ne tárolja a nedves edényeket vagy az ételt a készülékben.
 - A tartozékok kivételek vagy berakásakor óvatosan járjon el.
- A zománc vagy rozsdamentes acél elszíneződése nincs hatással a készülék teljesítményére.
- A nagy nedvességtartalmú sütemények esetében mély tepsi használjon a sütéshez. A gyümölcsök leve maradandó foltokat ejthet.
- A készülék kizárólag ételkészítési célokat szolgál. Tilos bármilyen más célra, például helyiség fűtésére használni.
- A művelet közben a sütő ajtaja legyen csukva.
- Ha a készüléket bútorlap (pl. ajtó) mögött helyezi el, ügyeljen arra, hogy az ajtó soha ne legyen becsukva, amikor a készülék működik. A hő és a nedvesség felhalmozódhat a zárt bútorlap mögött, és ennek következtében károsodhat a készülék, a készüléket magában foglaló egység vagy a padló. Használat után ne csukja be addig a bútorlapot, míg a készülék teljesen le nem hűlt.

TISZTÍTÁS ÉS ÁPOLÁS



FIGYELMEZTETÉS! Személyi sérülés, tűz vagy a készülék károsodásának veszélye áll fenn.

- Karbantartás előtt kapcsolja ki a készüléket, és húzza ki a hálózati csatlakozódugót a csatlakozóaljzataból.
- Ellenőrizze, hogy lehűlt-e a készülék. Máskülönben fennáll a veszély, hogy az üveglapok eltörnek.

- A sütőajtó sérült üveglapját haladéktalanul cserélje ki. Forduljon a márkaszervizhez.
- Legyen óvatos, amikor az ajtót leszereli a készülékről. Az ajtó nehéz!
- Rendszeresen tisztítsa meg a készüléket, hogy elkerülje a felület károsodását.
- A készüléket puha, nedves ruhával tisztítsa. Csak semleges tisztítószerrel használjon. Ne használjon semmilyen súrolószert, súrolószivacsot, oldószert vagy fém tárgyat.
- Amennyiben sütőtisztító aeroszolt használ, tartsa be a tisztítószer csomagolásán feltüntetett biztonsági utasításokat.
- Ne tisztítsa a katalitikus zománcréteget (ha van) semmilyen mosószerrel.

BELSŐ VILÁGÍTÁS



FIGYELMEZTETÉS! Vigyázat!
Áramütés-veszély!

- A készüléknél használt izzó vagy halogén lámpa csak háztartási készülékekénél

alkalmazható. Otthona világítására ne használja.

- A lámpa cseréje előtt húzza ki a hálózati dugaszt a hálózati aljzatból.
- Kizárólag az eredetivel megegyező műszaki jellemzőkkel rendelkező lámpát használjon.

SZERVIZ

- A készülék javítását bízva a márkaszervizre.
- Csak eredeti pótalkatrészeket használjon.

ÁRTALMATLANÍTÁS

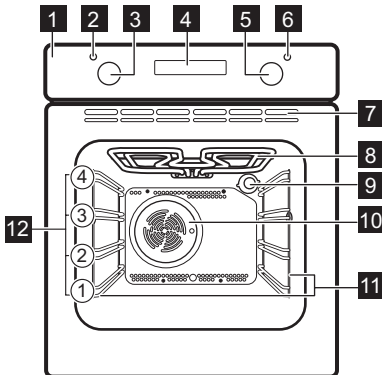


FIGYELMEZTETÉS! Sérülés- vagy fulladásveszély.

- Válassza le a készüléket az elektromos hálózatról.
- A készülék közelében vágja át a hálózati kábelt, és tegye a hulladékba.
- Szerelje le az ajtókilincset, hogy megakadályozza gyermekek és kedvenc állatok készülékben rekedését.

TERMÉKLEÍRÁS

ÁLTALÁNOS ÁTTEKINTÉS



- 1 Kezelőpanel
- 2 Üzemi jelzőlámpa / szimbólum
- 3 Sütőfunkciók szabályozógombja
- 4 Kijelző
- 5 Hőmérséklet-szabályozó gomb
- 6 Hőmérséklet-visszajelző / szimbólum
- 7 Hűtőventilátor szellőzőnyílásai
- 8 Fűtőbetét
- 9 Sütőtér világítás
- 10 Ventilátor
- 11 Polcvezető sín, eltávolítható
- 12 Polcszintek

KIEGÉSZÍTŐK

- **Huzalpolc**
Főzőedényekhez, tortaformákhoz, sütőedényekhez.
- **Sütőtepsi**

- Tortákhoz és süteményekhez.
- **Teleszkópos sütősín**
Polcokhoz és tálcákhoz.

AZ ELSŐ HASZNÁLAT ELŐTT



FIGYELMEZTETÉS! Lásd a „Biztonság” című fejezetet.



A pontos idő beállításához olvassa el az „Órafunkciók” c. fejezetet.

KEZDETI TISZTÍTÁS

Vegyen ki a sütőből minden tartozékot és kivehető polctartót.



Lásd az „Ápolás és tisztítás” című fejezetet.

Az első használat előtt tisztítsa meg a sütőt és a tartozékokat.

Helyezze vissza a tartozékokat és a kivehető polctartókat az eredeti helyükre.

NAPI HASZNÁLAT



FIGYELMEZTETÉS! Lásd a „Biztonság” című fejezetet.

VISSZHÚZHATÓ GOMBOK

A készülék használatához nyomja meg a gombot. A gomb kiugrik.

EGY SÜTŐFUNKCIÓ BEÁLLÍTÁSA

1. A sütőfunkciók gombját forgassa el a sütőfunkció kiválasztásához.
2. A hőmérséklet kiválasztásához fordítsa el a szabályozó gombot.

A lámpa a sütő működésekor kapcsol be.

3. A sütő kikapcsolásához fordítsa a gombokat kikapcsolt helyzetbe.

SÜTŐFUNKCIÓK

| Sütőfunkció | Alkalmazás |
|-----------------------|--------------------------|
| 0 Kikapcsolt állás | A sütő ki van kapcsolva. |

ELŐMELEGÍTÉS


Az első használat előtt hevítse fel az üres sütőt.

1. Állítsa be a funkciót és a maximális hőmérsékletet.
2. Hagyja egy óráig működni a sütőt.
3. Állítsa be a , majd állítsa be a maximális hőmérsékletet.
4. Hagyja 15 percig működni a sütőt.
5. Állítsa be a , majd állítsa be a maximális hőmérsékletet.
6. Hagyja 15 percig működni a sütőt.
7. Kapcsolja ki a sütőt, és hagyja lehűlni.

A szokásosnál forróbbak lehetnek a tartozékok. Szagot és füstöt bocsáthat ki a sütő.

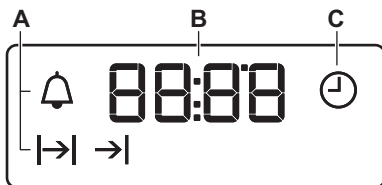
Gondoskodjon megfelelő légáramlásról a helyiségben.

| Sütőfunkció | Alkalmazás |
|---------------------------------|--|
| Sütő Világítás | A sütőlámpa bekapcsolása sütőfunkció használata nélkül. |
| Hőlégbefúvás, Nagy Hőfok | Sütés egyszerre maximum két sütőszinten, illetve aszalás. 20 - 40 °C-kal alacsonyabba állítsa a sütő hőmérsékletét, mint a Alsó + felső sütés funkció esetén. |

| Sütőfunkció | Alkalmazás |
|---|---|
|  Hőlégbefúvás (Nedves) | A funkciót arra tervezték, hogy energiát takarítson meg a sütés során. Főzési tanácsokért olvassa el a „Hasznos tanácsok és javaslatok” c. fejezetben a Hőlégbefúvás (Nedves) szakaszt. A sütőajtót sütés közben be kell csukni, hogy a funkció ne legyen megszakítva, és hogy a sütő a lehető legnagyobb energiahatékonysággal működjön. A funkció használatakor a sütőtér hőmérséklete eltérhet a beállított hőmérséklettől. A fűtési teljesítmény lecsökkenhet. Általános energiatakarékosági javaslatokért olvassa el az „Energiahatékonyság” fejezet Energiatakarékoság c. részét. A funkció megfelel az EN 60350-1 sz. szabvány szerinti energiahatékonysági besorolásnak. E funkció használatakor a sütővilágítás automatikusan kikapcsol. |
|  Alsó Sütés | Ropogós alapú sütemények készítéséhez és étel tartósításához. |

| Sütőfunkció | Alkalmazás |
|--|--|
|  Kiolvasztás | Élelmiszerek felolvasztásához (zöldségek és gyümölcsök). A felolvasztás időtartama a fagyasztott étel méretétől és mennyiségétől függ. |
|  Grill | Laposabb élelmiszerek grillezéséhez és piritós készítéséhez. |
|  Grill + Felső Sütés | Lapos étel grillezése nagy mennyiségben, és kenyér piritása. |
|  Infrásütés | Nagyobb húsdarabok vagy nem csontozott szárnyas sütése egy polcszinten. Csőben sütéshez és piritáshoz. |
|  Alsó + felső sütés (Felső/Alsó Fűtés) | Egy szinten történő tészta- és hússütés számára. |

KIJELZŐ



- A. Funkciók visszajelzői
- B. Idő kijelző
- C. Funkció visszajelző

GOMBOK

| Érzékelőmező / Gomb | Funkció | Leírás |
|---------------------|---------|----------------------------|
| — | MÍNUSZ | A pontos idő beállítása. |
| 🕒 | ÓRA | Egy órafunkció beállítása. |
| + | PLUSZ | A pontos idő beállítása. |

ÓRAFUNKCIÓK

ÓRAFUNKCIÓK TÁBLÁZATA

| Óra funkció | | Alkalmazás |
|-------------|------------------|--|
| 🕒 | ÓRA | A pontos idő beállításához, módosításához vagy ellenőrzéséhez. |
| → | IDŐTARTAM | Segítségével beállítható, hogy mennyi ideig működjön a készülék. |
| → | BEFEJEZÉS | Annak beállítása, hogy mikor kapcsoljon ki a készülék. |
| → → | KÉSLELTETÉSI IDŐ | Az IDŐTARTAM és BEFEJEZÉS funkciók kombinálása. |
| 🔔 | PERCSZÁMLÁLÓ | Visszaszámlálási idő beállítása. Ez a funkció nincs hatással a készülék működésére. Bármikor, a készülék kikapcsolt állapotában is beállíthatja a PERCSZÁMLÁLÓ funkciót. |

AZ ÓRA BEÁLLÍTÁSA. AZ IDŐ MÓDOSÍTÁSA

A sütő működtetése előtt be kell állítania az órát. Amikor a készüléket az elektromos hálózatra csatlakoztatja, vagy áramszünetet követően, illetve ha az óra nincs beállítva, a 🕒 szimbólum villogni kezd.

A + vagy — gombot nyomja meg a pontos idő beállítására.

Körülbelül öt másodperc elteltével a villogás megszűnik, a kijelző pedig a beállított időt mutatja.

Az idő beállításához nyomja meg többször a 🕒 gombot mindaddig, míg a 🕒 villogni nem kezd.

AZ IDŐTARTAM BEÁLLÍTÁSA

1. Állítsa be a sütőfunkciót és a hőmérsékletet.
2. Nyomja meg többször a 🕒 gombot, amíg a |→| szimbólum villogni nem kezd.

3. Az IDŐTARTAM beállításához nyomja meg a + vagy — gombot.

A kijelzőn |→| jelenik meg.

4. Befejezéskor a |→| visszajelző villog, és hangjelzés hallható. A készülék automatikusan kikapcsol.
5. A hangjelzés leállításához nyomja meg bármelyik gombot.
6. Forgassa kikapcsolt állásba a sütőfunkciók vezérlőgombját és a hőmérséklet-szabályzó gombot.

A BEFEJEZÉS BEÁLLÍTÁSA

1. Állítsa be a sütőfunkciót és a hőmérsékletet.
2. Nyomja meg többször a 🕒 gombot, amíg a →| szimbólum villogni nem kezd.
3. Az idő beállításához nyomja meg a + vagy — gombot.

A kijelzőn →| jelenik meg.

4. Befejezéskor a →| visszajelző villog, és hangjelzés hallható. A készülék automatikusan kikapcsol.
5. A jelzés kikapcsolásához nyomja meg bármelyik gombot.
6. Forgassa kikapcsolt állásba a sütőfunkciók vezérlőgombját és a hőmérséklet-szabályzó gombot.

A KÉSLELTETÉSI IDŐ BEÁLLÍTÁSA

1. Állítsa be a sütőfunkciót és a hőmérsékletet.
2. Nyomja meg többször a ⏸ gombot, amíg a |→| szimbólum villogni nem kezd.
3. Az IDŐTARTAM beállításához nyomja meg a + vagy - gombot.
4. Nyomja meg az ⏸ gombot.
5. A BEFEJEZÉS idejének beállításához nyomja meg a + vagy - gombot.
6. A megerősítéshez nyomja meg az ⏸ gombot.

A készülék később automatikusan bekapcsol, majd a beállított IDŐTARTAM alatt működik, végül leáll a BEFEJEZÉS beállított időpontjában. A beállított időpontban hangjelzés hallható.

7. A készülék automatikusan kikapcsol. A jelzés kikapcsolásához nyomja meg bármelyik gombot.

8. Forgassa kikapcsolt állásba a sütőfunkciók vezérlőgombját és a hőmérséklet-szabályzó gombot.

A PERCSZÁMLÁLÓ BEÁLLÍTÁSA

1. Nyomja meg többször a ⏸ gombot, amíg a ⏸ szimbólum villogni nem kezd.
2. A szükséges idő beállításához nyomja meg a + vagy - gombot.

A készülék 5 másodperc elteltével automatikusan elindítja a Percszámláló funkciót.

3. Befejezéskor hangjelzés hallható. A hangjelzés leállításához nyomja meg bármelyik gombot.
4. Forgassa kikapcsolt állásba a sütőfunkciók vezérlőgombját és a .

AZ ÓRA FUNKCIÓK TÖRLÉSE

1. Nyomja meg többször a ⏸ gombot, amíg a megfelelő funkció visszajelzője villogni nem kezd.
2. Nyomja meg és tartsa megnyomva a - gombot.

Az óra funkciók kijelzése néhány másodperc múlva eltűnik.

TARTOZÉKOK HASZNÁLATA

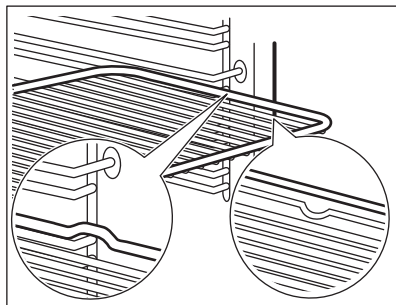


FIGYELMEZTETÉS! Lásd a „Biztonság” című fejezetet.

TARTOZÉKOK BEHELYEZÉSE

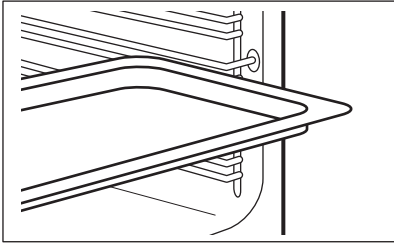
Huzalpolc:

Csúsztassa be a huzalpolcot a polcvezető sínek közé, és ügyeljen arra, hogy lábai lefelé mutassanak.

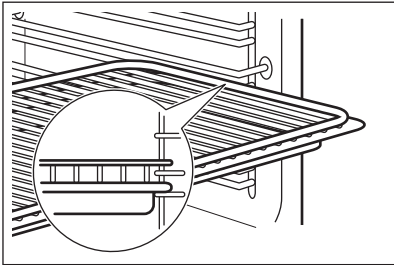


Sütőtálca:

Tolja a sütő tálcat a polcvezető sínek közé.



Huzalpolc és sütő tálcagyűjt:
Tolja a sütő tálcát a polctartó vezetősínjei és a vezetősínek feletti huzalpolc közé.



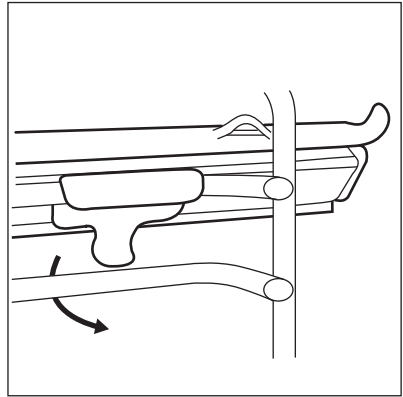
A felül található mélyedés a biztonságot növeli. Ezek a mélyedések megakadályozzák a megbillenést. A polc körüli magas perem megakadályozza a főzőedény lecsúszását a polcról.

A TELESZKÓPOS SÜTŐSÍNEK BEHELYEZÉSE

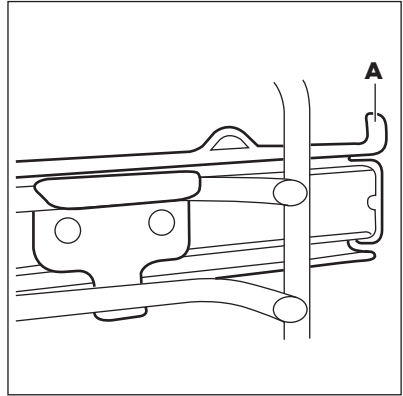
A teleszkópos sütősíneket bármelyik szinten elhelyezheti.

Gondoskodjon arról, hogy a két teleszkópos polctartó azonos szinten legyen.

1. Helyezze be a teleszkópos polctartókat.



2. A teleszkópos polctartó egyik végén lévő ütköző (A) felfelé nézzen.



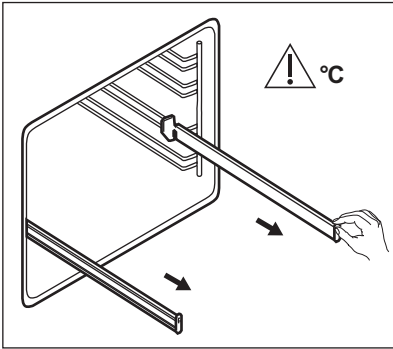
TELESZKÓPOS SÜTŐSÍNEK

A teleszkópos sütősínek segítségével könnyebben lehet behelyezni és eltávolítani a polcokat.

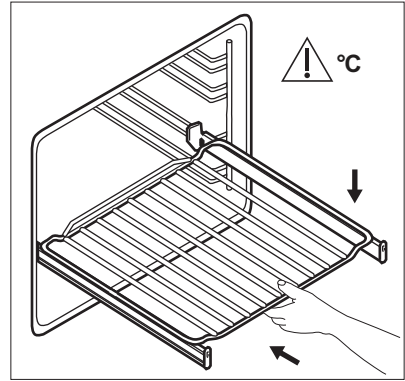


VIGYÁZAT! A teleszkópos polctartókat tilos mosogatógépben tisztítani! A teleszkópos polctartókat tilos kenni (zsírozni)!

1. Húzza ki a jobb és a bal oldali teleszkópos sütősíneket.



2. Helyezze a huzalpolcot a teleszkópos sütősínekre, majd óvatosan tolja be a sütő belsejébe.



Mielőtt becsukná a sütőajtót, ellenőrizze, hogy a teleszkópos polctartókat ütközésig a helyükre toltta-e.

TOVÁBBI FUNKCIÓK

HŰTŐVENTILÁTOR

Amikor a sütő üzemel, a hűtőventilátor automatikusan bekapcsol, hogy hidegen tartsa a sütő felületét. Amikor kikapcsolja a sütőt, a hűtőventilátor továbbra is működik, amíg a sütő le nem hűl.

BIZTONSÁGI TERMOSZTÁT

A sütő nem megfelelő használata vagy a részegységek meghibásodása veszélyes

túlmelegedést okozhat. Ennek megakadályozása céljából a sütő biztonsági hőkapcsolóval rendelkezik, amely megszakítja az áramellátást. A sütő a hőmérséklet csökkenése után automatikusan újra bekapcsol.

HASZNOS TANÁCSOK ÉS JAVASLATOK



FIGYELMEZTETÉS! Lásd a „Biztonság” című fejezetet.



A táblázatban szereplő hőmérsékleti értékek és sütési időtartamok csak tájékoztatóként szolgálnak. A valós értékek a receptektől, a felhasznált összetevők minőségétől és mennyiségétől függenek.

SÜTÉSI JAVASLATOK

A sütőben négy polcszint található.

A polcszintek számozása a sütő aljától felfelé történik.

Előfordulhat, hogy az új sütő az Ön korábbi sütőjétől eltérően fogja sütni a húsokat vagy a süteményeket. Az alábbi táblázatban a

hőmérséklet, a sütési idő és a polcszint általános beállítási értékeit olvashatja.

Ha nem találja a beállításokat egy adott recepthez, akkor keressen hasonló ételt.

A sütő egy speciális rendszerrel van ellátva, ami keringeti a levegőt, és a gőzt folyamatosan visszavezeti. A rendszerrel egyszerre párolhat és süthet, így az elkészített ételek belül puhák, kívül pedig ropogósak lesznek. Így a sütési idő és az energiafogyasztás is alacsonyabb.

Sütemények sütése

Ne nyissa ki addig a sütő ajtaját, amíg a sütési idő 3/4-e el nem telt.

Ha egyszerre két sütőtálcát használ, legyen egy üres szint közöttük.

Húsok és halak sütése

Hagyja a húst kb. 15 percig állni a szeletelés előtt, hogy a szaftja ne folyjon ki.

Hússütés közben a túlzott füstképződés megelőzése érdekében öntsön egy kis vizet a mély tepsibe. A füst lecsapódásának megelőzése érdekében mindig pótolja az elpárolgott vizet.

Az első időben figyelje a sütés folyamatát. Találja meg a legjobb beállításokat (hőmérséklet-beállítás, sütési idő stb.) főzőedényeihez, receptjeihez és mennyiségeihez, miközben használja a készüléket.

Sütési időtartamok

A sütés időtartama az étel fajtájától, annak állagától és mennyiségétől függ.

TÉSZTA- ÉS HÚSSÜTÉS

Sütemények

| Ételek | Felső/Alsó Fűtés | | Hőlégbefűvés, Nagy Hőfok | | Idő (perc) | Megjegyzés |
|--|------------------|--------------|--------------------------|--------------|------------|---|
| | Hőmérséklet (°C) | Polcmagasság | Hőmérséklet (°C) | Polcmagasság | | |
| Habos sütemények | 170 | 2 | 160 | 2 (1 és 3) | 45 - 60 | Tortasütő formában |
| Linzer-tészta | 170 | 2 | 160 | 2 (1 és 3) | 24 - 34 | Tortasütő formában |
| Írós-túrós lepény | 170 | 1 | 160 | 2 | 60 - 80 | 26 cm-es tortasütő formában |
| Almatorta (almás pite) | 170 | 1 | 160 | 2 (1 és 3) | 100 - 120 | Két darab 20 cm-es sütőformában a huzalpolcon |
| Rétes | 175 | 2 | 150 | 2 | 60 - 80 | Sütő tálcán |
| Gyümölcs torta | 170 | 2 | 160 | 2 | 30 - 40 | 26 cm-es tortasütő formában |
| Gyümölcskenyér | 170 | 2 | 155 | 2 | 60 - 70 | 26 cm-es tortasütő formában |
| Piskóta-tészta (zsiradék nélküli piskóta-tészta) | 170 | 2 | 160 | 2 | 35 - 45 | 26 cm-es tortasütő formában |

| Ételek | Felső/Alsó Fűtés | | Hőlégbefűvés, Nagy Hőfok | | Idő (perc) | Megjegyzés |
|--|------------------|--------------|--------------------------|-----------------|------------|---|
| | Hőmérséklet (°C) | Polcmagasság | Hőmérséklet (°C) | Polcmagasság | | |
| Karácsonyi torta / gyümölcs-torta gazdagon | 170 | 2 | 160 | 2 | 50 - 60 | 20 cm-es tortasütő formában |
| Szilvatorta ¹⁾ | 170 | 2 | 160 | 2 | 50 - 60 | Kenyérsütő formában |
| Aprósütemények | 170 | 3 | 160 | 3 (1 és 3) | 20 - 30 | Sütő tálcán |
| Teasütemény ¹⁾ | 150 | 3 | 150 | 3 | 20 - 30 | Sütő tálcán |
| Habcsók | 100 | 3 | 100 | 3 | 90 - 120 | Sütő tálcán |
| Molnárika ¹⁾ | 190 | 3 | 180 | 3 | 15 - 20 | Sütő tálcán |
| Choux tészta ¹⁾ | 190 | 3 | 180 | 3 | 25 - 35 | Sütő tálcán |
| Tortalapok | 180 | 3 | 170 | 2 | 45 - 70 | 20 cm-es tortasütő formában |
| Lekváros piskóta | 180 | 1 vagy 2 | 170 | 2 (bal és jobb) | 40 - 55 | Bal és jobb oldalon 20 cm-es sütőformában |

1) Melegítse elő a sütőt 10 percre.

Kenyér és pizza

| Ételek | Felső/Alsó Fűtés | | Hőlégbefűvés, Nagy Hőfok | | Idő (perc) | Megjegyzés |
|----------------------------|------------------|--------------|--------------------------|--------------|------------|------------------------|
| | Hőmérséklet (°C) | Polcmagasság | Hőmérséklet (°C) | Polcmagasság | | |
| Fehér kenyér ¹⁾ | 190 | 1 | 190 | 1 | 60 - 70 | 1 - 2 darab, 500 g/db |
| Rozskenyér | 190 | 1 | 180 | 1 | 30 - 45 | Kenyérsütő formában |
| Zsemle ¹⁾ | 190 | 2 | 180 | 2 (1 és 3) | 25 - 40 | 6 - 8 db a sütő tálcán |
| Pizza ¹⁾ | 190 | 1 | 190 | 1 | 20 - 30 | Mély tep-siben |
| Pogácsák ¹⁾ | 200 | 3 | 190 | 2 | 10 - 20 | Sütő tálcán |

1) Melegítse elő a sütőt 10 perccig.

Töltött tészták

| Ételek | Felső/Alsó Fűtés | | Hőlégbefűvés, Nagy Hőfok | | Idő (perc) | Megjegyzés |
|--------------------------------|------------------|--------------|--------------------------|--------------|------------|----------------|
| | Hőmérséklet (°C) | Polcmagasság | Hőmérséklet (°C) | Polcmagasság | | |
| Vajastészta-kosárka | 180 | 2 | 180 | 2 | 40 - 50 | Formában |
| Zöldséges pite | 200 | 2 | 175 | 2 | 45 - 60 | Formában |
| Quiche | 190 | 1 | 190 | 1 | 40 - 50 | Formában |
| Lasagne | 200 | 2 | 200 | 2 | 25 - 40 | Formában |
| Cannelloni | 200 | 2 | 190 | 2 | 25 - 40 | Formában |
| Yorkshire puding ¹⁾ | 220 | 2 | 210 | 2 | 20 - 30 | 6 puding-forma |

1) Melegítse elő a sütőt 10 perccig.

Hús

| Ételek | Felső/Alsó Fűtés | | Hőlégbefűvés, Nagy Hőfok | | Idő (perc) | Megjegyzés |
|------------------------------------|------------------|--------------|--------------------------|--------------|------------|------------------------------|
| | Hőmérséklet (°C) | Polcmagasság | Hőmérséklet (°C) | Polcmagasság | | |
| Marhahús | 200 | 2 | 190 | 2 | 50 - 70 | Huzalpolcon és mély tepsiben |
| Sertés | 180 | 2 | 180 | 2 | 90 - 120 | Huzalpolcon és mély tepsiben |
| Borjú | 190 | 2 | 175 | 2 | 90 - 120 | Huzalpolcon és mély tepsiben |
| Angol marhasült, vérezen | 210 | 2 | 200 | 2 | 44 - 50 | Huzalpolcon és mély tepsiben |
| Angol marhasült, közepesen átsütve | 210 | 2 | 200 | 2 | 51 - 55 | Huzalpolcon és mély tepsiben |
| Angol marhasült, jól átsütve | 210 | 2 | 200 | 2 | 55 - 60 | Huzalpolcon és mély tepsiben |
| Sertéslapocka | 180 | 2 | 170 | 2 | 120 - 150 | Mély tepsiben |
| Sertéscsülök | 180 | 2 | 160 | 2 | 100 - 120 | 2 darab egy mély tepsiben |
| Bárány | 190 | 2 | 190 | 2 | 110 - 130 | Comb |
| Csirke | 200 | 2 | 200 | 2 | 70 - 85 | Egészben, mély tepsiben |
| Pulyka | 180 | 1 | 160 | 1 | 210 - 240 | Egészben, mély tepsiben |

| Ételek | Felső/Alsó Fűtés | | Hőlégbefűvás, Nagy Hőfok | | Idő (perc) | Megjegyzés |
|---------|------------------|--------------|--------------------------|--------------|------------|------------------------|
| | Hőmérséklet (°C) | Polcmagasság | Hőmérséklet (°C) | Polcmagasság | | |
| Kacsa | 175 | 2 | 160 | 2 | 120 - 150 | Egészen, mély tepsiben |
| Liba | 175 | 1 | 160 | 1 | 150 - 200 | Egészen, mély tepsiben |
| Nyúl | 190 | 2 | 175 | 2 | 60 - 80 | feldarabolva |
| Vadnyúl | 190 | 2 | 175 | 2 | 150 - 200 | feldarabolva |
| Fácán | 190 | 2 | 175 | 2 | 90 - 120 | Egészen, mély tepsiben |

Hal

| Ételek | Felső/Alsó Fűtés | | Hőlégbefűvás, Nagy Hőfok | | Idő (perc) | Megjegyzés |
|-----------------------------|------------------|--------------|--------------------------|--------------|------------|------------|
| | Hőmérséklet (°C) | Polcmagasság | Hőmérséklet (°C) | Polcmagasság | | |
| Piszt-ráng / tengeri keszeg | 190 | 2 | 175 | 2 (1 és 3) | 40 - 55 | 3 - 4 hal |
| Tonhal / lazac | 190 | 2 | 175 | 2 (1 és 3) | 35 - 60 | 4 - 6 filé |

GRILL

Állítsa be a hőmérsékletet 250 °C-ra.

Melegítse elő a sütőt 10 percig.
A harmadik polcszintet használja.

| Ételek | Mennyiség | | Idő (perc) | |
|--------------|-----------|----------------|------------|---------------|
| | Darab | Mennyiség (kg) | Első oldal | Második oldal |
| Filészeletek | 4 | 0.8 | 12 - 15 | 12 - 14 |

| Ételek | Mennyiség | | Idő (perc) | |
|----------------------|-----------|----------------|------------|---------------|
| | Darab | Mennyiség (kg) | Első oldal | Második oldal |
| Bifsztek | 4 | 0.6 | 10 - 12 | 6 - 8 |
| Kolbászok | 8 | - | 12 - 15 | 10 - 12 |
| Sertésborda | 4 | 0.6 | 12 - 16 | 12 - 14 |
| Csirke (félbe vágva) | 2 | 1 | 30 - 35 | 25 - 30 |
| Kebab | 4 | - | 10 - 15 | 10 - 12 |
| Csirkemell | 4 | 0.4 | 12 - 15 | 12 - 14 |
| Hamburger | 6 | 0.6 | 20 - 30 | - |
| Halfilé | 4 | 0.4 | 12 - 14 | 10 - 12 |
| Melegszendvics | 4 - 6 | - | 5 - 7 | - |
| Pirítós | 4 - 6 | - | 2 - 4 | 2 - 3 |

INFRASÜTÉS

A harmadik polcszintet használja.

Állítsa be a maximális hőmérsékletet 200 °C-ra.

| Ételek | Mennyiség | | Idő (perc) | |
|-----------------------|-----------|------|------------|---------------|
| | Darab | (kg) | Első oldal | Második oldal |
| Göngyölt hús (pulyka) | 1 | 1 | 30 - 40 | 20 - 30 |
| Csirke (félbe vágva) | 2 | 1 | 25 - 30 | 20 - 30 |
| Csirkecomb | 6 | - | 15 - 20 | 15 - 18 |
| Fürj | 4 | 0.5 | 25 - 30 | 20 - 25 |
| Zöldséges csőben sült | - | - | 20 - 25 | - |
| Kagyló | - | - | 15 - 20 | - |
| Makréla | 2 - 4 | - | 15 - 20 | 10 - 15 |
| Halszeletek | 4 - 6 | 0.8 | 12 - 15 | 8 - 10 |

HŐLÉGBEFÚVÁS (NEDVES)



A maximális siker érdekében alkalmazza az alábbi táblázat javaslatait.

| Ételek | Kiegészítők | Hőmérséklet (°C) | Polcmagasság | Idő (perc) |
|-----------------------------------|-----------------------------|------------------|--------------|------------|
| Édes sütemények, 12 darab | sütőtálca vagy csepptálca | 180 | 2 | 35 - 40 |
| Zsemle, 9 db | sütőtálca vagy csepptálca | 180 | 2 | 35 - 40 |
| Fagyasztott pizza, 0,35 kg | huzalpolc | 220 | 2 | 35 - 40 |
| Keksztekercs | sütőtálca vagy csepptálca | 170 | 2 | 30 - 40 |
| Brownie | sütőtálca vagy csepptálca | 180 | 2 | 30 - 40 |
| Szúflé, 6 db | kerámia ramekin huzalpolcon | 200 | 3 | 30 - 40 |
| Piskóta tortaalap | tortasütő forma huzalpolcon | 170 | 2 | 20 - 30 |
| Victoria szendvics | sütőtálca huzalpolcon | 170 | 2 | 35 - 45 |
| Párolt hal, 0,3 kg | sütőtálca vagy csepptálca | 180 | 3 | 35 - 45 |
| Hal egészben, 0,2 kg | sütőtálca vagy csepptálca | 180 | 3 | 35 - 45 |
| Halfilé, 0,3 kg | pizzasütő tálca huzalpolcon | 180 | 3 | 35 - 45 |
| Párolt hús, 0,25 kg | sütőtálca vagy csepptálca | 200 | 3 | 40 - 50 |
| Saslik, 0,5 kg | sütőtálca vagy csepptálca | 200 | 3 | 25 - 35 |
| Aprósütemény, 16 db | sütőtálca vagy csepptálca | 180 | 2 | 20 - 30 |
| Habcsók, 20 db | sütőtálca vagy csepptálca | 180 | 2 | 40 - 45 |
| Muffin, 12 db | sütőtálca vagy csepptálca | 170 | 2 | 30 - 40 |
| Sós aprósütemény, 16 db | sütőtálca vagy csepptálca | 170 | 2 | 35 - 45 |
| Aprósüt. ropogós tésztával, 20 db | sütőtálca vagy csepptálca | 150 | 2 | 40 - 50 |
| Gyümölcstorta, 8 db | sütőtálca vagy csepptálca | 170 | 2 | 20 - 30 |

| Ételek | Kiegészítők | Hőmérséklet (°C) | Polcmagasság | Idő (perc) |
|----------------------------|-----------------------------|------------------|--------------|------------|
| Párolt zöldség, 0,4 kg | sütőtálca vagy csepptálca | 180 | 3 | 35 - 40 |
| Vegetáriánus omlett | pizzasütő tálca huzalpolcon | 200 | 3 | 30 - 45 |
| Mediterrán zöldség, 0,7 kg | sütőtálca vagy csepptálca | 180 | 4 | 35 - 40 |

KIOLVASZTÁS

| Ételek | Mennyiség (kg) | Felolvasztási időtartam (perc) | További kiolvasztási időtartam (perc) | Megjegyzés |
|--------------|----------------|--------------------------------|---------------------------------------|--|
| Csirke | 1.0 | 100 - 140 | 20 - 30 | Tegye a csirkét egy lefordított csészealjra egy nagy tányérba. Félidőben fordítsa meg. |
| Hús | 1.0 | 100 - 140 | 20 - 30 | Félidőben fordítsa meg. |
| Hús | 0.5 | 90 - 120 | 20 - 30 | Félidőben fordítsa meg. |
| Pisztráng | 1.50 | 25 - 35 | 10 - 15 | - |
| Eper | 3.0 | 30 - 40 | 10 - 20 | - |
| Vaj | 2.5 | 30 - 40 | 10 - 15 | - |
| Tejszín | 2 x 2,0 | 80 - 100 | 10 - 15 | A tejszín akkor is jól felverhető, ha kissé még fagyos. |
| Krémes torta | 1.4 | 60 | 60 | - |

TÁJÉKOZTATÁS A BEVIZSGÁLÓ INTÉZETEK SZÁMÁRA

Vizsgálati módszerek az IEC 60350-1 szabványnak megfelelően.

| Ételek | Funkció | Kiegészítők | Polcmagasság | Hőmérséklet (°C) | Idő (perc) | Megjegyzés |
|--------------|--------------------|-------------|--------------|------------------|------------|---|
| Aprósütemény | Alsó + felső sütés | Sütő tálca | 3 | 170 | 20 - 30 | Helyezzen 20 kis tortát a sütőtálca-ra. |

| Ételek | Funkció | Kiegészítők | Polcmagasság | Hőmérséklet (°C) | Idő (perc) | Megjegyzés |
|---------------------------------|--------------------|--------------------------|--------------|------------------|--|---|
| Almás pite | Alsó + felső sütés | Huzalpolc | 1 | 170 | 80 - 120 | Használjon 2 tepsi (20 cm-es átmérő), átlósan eltolva. |
| Piskótatészta | Alsó + felső sütés | Huzalpolc | 2 | 170 | 35 - 45 | Használjon tortaformát (26 cm-es átmérő). |
| Linzer | Alsó + felső sütés | Sütő tálcáca | 3 | 150 | 20 - 35 | Melegítse elő a sütőt 10 percig. |
| Pirítós 4 - 6 db | Grill | Huzalpolc | 3 | max. | 2 - 4 perc egyik oldal; 2 - 3 perc másik oldal | Melegítse elő a sütőt 3 percig. |
| Marhahús hamburger 6 db, 0,6 kg | Grill | Huzalpolc és csepp-tálca | 3 | max. | 20 - 30 | Helyezze a huzalpolcot a harmadik szintre, míg a csepp-tálca a második szintre. A sütési idő félidejében fordítsa meg az ételt. Melegítse elő a sütőt 3 percig. |

ÁPOLÁS ÉS TISZTÍTÁS



FIGYELMEZTETÉS! Lásd a „Biztonság” című fejezetet.

TISZTÍTÁSSAL KAPCSOLATOS MEGJEGYZÉSEK

A sütő elejét meleg vizes és enyhe tisztítószeres puha ruhával tisztítsa meg.

A fémfelületek tisztítását speciális tisztítószerral végezze.

Minden használat után alaposan tisztítsa meg a sütő belsejét. A lerakódott zsír vagy egyéb ételmaradék tüzet okozhat.

Minden használat után tisztítsa és szárítsa meg az összes tartozékot. Meleg vízzel és tisztítószerral megnedvesített puha kendőt használjon. A tartozékokat tilos mosogatógépben tisztítani.

A makacs szennyeződések az erre a célra kifejlesztett speciális sütőtisztító szerrel tisztítsa

meg. Ne juttassa a sütőtisztító szert a katalitikus felületekre.

Ha teflon bevonatú tartozékokkal rendelkezik, ne tisztítsa azokat agresszív tisztítószerekkel, éles szélű tárgyakkal vagy mosogatógépben. Ezek a letapadást gátló teflon bevonat sérülését okozhatják.

A nedvesség lecsapódhat a készüléken vagy az ajtó üveglapjain. A lecsapódás csökkentése érdekében a sütés megkezdése előtt 10 percig működtesse a készüléket. Minden használat után tisztítsa meg a sütőteret.

ROZSDAMENTES ACÉL VAGY ALUMÍNÍUM SÜTŐK

A sütőajtó tisztításához csak nedves szivacsot vagy törülőruhát használjon. Puha ronggyal törölje szárazra.

Soha ne használjon acélgapotot, savtartalmú vagy súroló hatású szereket, mivel azok

károsíthatják a sütő felületét. A sütő kezelőpaneljét ugyanilyen elővigyázatosan tisztítsa meg.

AZ AJTÓTÖMÍTÉSEK MEGTISZTÍTÁSA

Rendszeresen ellenőrizze az ajtótmötés állapotát. Az ajtótmötés a sütőnyílás kereténél található. Ne használja a sütőt, ha az ajtótmötés sérült. Vegye fel a kapcsolatot egy márkaszervizzel.

Az ajtótmötés tisztításának részleteit lásd a tisztításról szóló általános részben.

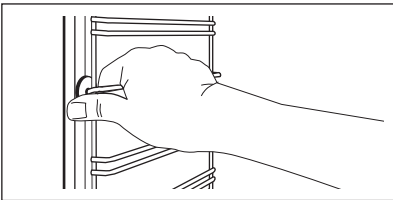
A POLCTARTÓK / KATALITIKUS PANELEK ELTÁVOLÍTÁSA

A sütő tisztításához vegye ki a polctartókat / katalitikus paneleket.

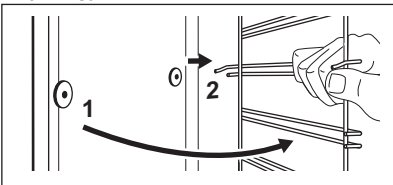


VIGYÁZAT! Legyen óvatos, amikor kiveszi a polctartókat. A katalitikus panelek nincsenek rögzítve a sütő falához, és kidőlhethetnek, amikor a polctartókat eltávolítja.

1. Húzza el a polctartó elülső részét az oldalfaltól. Másik kezével tartsa a hátsó polctartókat és a katalitikus panelt a helyükön.



2. Húzza el a polctartó sín hátulját az oldalfaltól, majd vegye ki.



Az eltávolított tartozékokat az ellentétes sorrend betartásával szerelje vissza.




A teleszkópos sütősíneken található tartócsapok előre nézzenek.

KATALITIKUS TISZTÍTÁS

A katalitikus bevonattal rendelkező sütőtér öntisztuló. Magába szívja a lerakódó zsíradékot.

Mielőtt bekapcsolná a katalitikus tisztítási funkciót:

- vegyen ki minden tartozékot .
- tisztítsa meg a sütőtér alját kímélő mosogatószeres oldattal.
- langyos vízzel és puha ruhával tisztítsa meg a belső üvegajtót.

1. Állítsa be a  funkciót.
2. Állítsa a sütő hőmérsékletét 250 °C -ra, majd hagyja 1 órán át működni.
3. Kapcsolja ki a sütőt.
4. Miután a sütő lehűlt, nedves puha ruhával tisztítsa meg a sütőtérét.

A katalitikus bevonat elszíneződése vagy a rajta megjelenő foltok nincsenek hatással a Katalitikus tisztításra.

KATALITIKUS BEVONATÚ VENTILÁTORFEDÉL




VIGYÁZAT! Ne tisztítsa a katalitikus felületeket sütőtisztító aeroszollal, súrolóporral, szappannal vagy más tisztítószerrel. Ez károsíthatja a katalitikus felületet.



A katalitikus tisztítás bekapcsolása előtt távolítson el minden tartozékot a sütőből.

A katalitikus bevonattal ellátott ventilátorfedél öntisztuló. Ez ugyanis magába szívja a falakon lerakódó zsíradékot, miközben a sütő működik. Az öntisztító funkció hatékony működéséhez rendszeresen fűtse fel az üres sütőt.

1. A sütőtér alját meleg, mosogatószeres vízzel mossa ki, majd törölje szárazra.
2. Állítsa be a  funkciót.
3. Állítsa a sütő hőmérsékletét 250 °C -ra, majd hagyja 1 órán át működni.
4. Amikor a sütő lehűlt, puha, kissé nedves szivaccsal törölje át.

A katalitikus felület elszíneződése vagy a rajta megjelenő foltok nincsenek hatással a katalitikus tulajdonságokra.

AZ AJTÓ ELTÁVOLÍTÁSA ÉS VISSZASZERELÉSE

A sütőajtóban két üveglap található. A sütőajtó és belső üveglapja a tisztításhoz kivehetőek. Az üveglapok kiserelése előtt olvassa el „Az ajtó eltávolítása és visszaszerelése” c. rész összes utasítását.

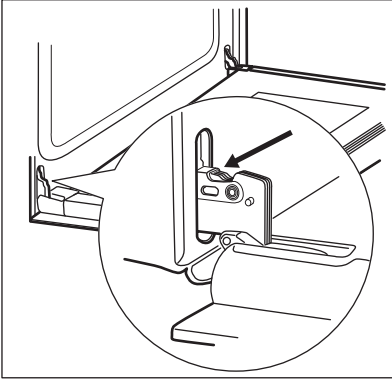


A sütő ajtaja bezáródhat, ha úgy próbálja kiszerezni a belső üveglapot, hogy a sütő ajtaja nincs leszerelve.

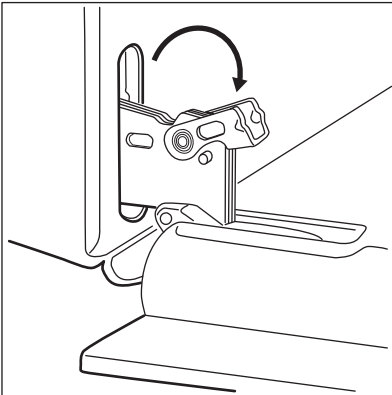


VIGYÁZAT! Ne használja a sütőt a belső üveglap nélkül.

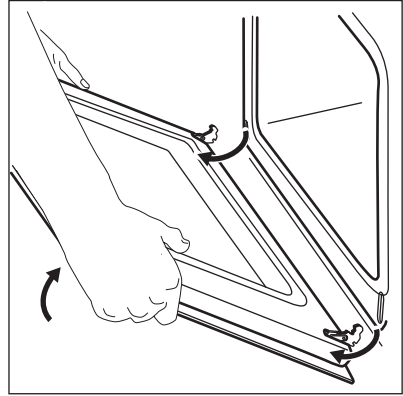
1. Nyissa ki teljesen az ajtót, és fogja meg mindkét zsanéért.



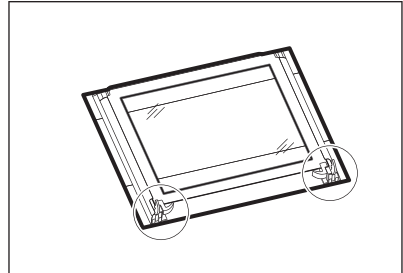
2. Emelje fel és fordítsa el teljesen mindkét zsanéron a kart.



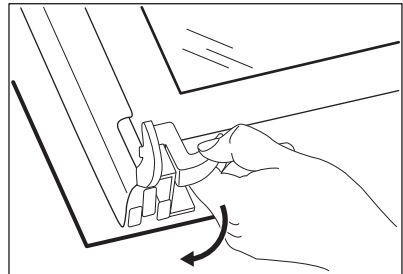
3. Csukja vissza félig a sütőajtót az első nyitási pozícióig. Ezután emelje fel és húzza előre, majd vegye ki az ajtót a helyéről.



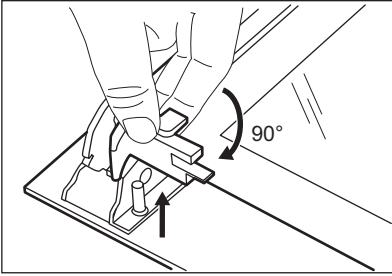
4. Helyezze az ajtót egy stabil felületre leterített puha ruhára.



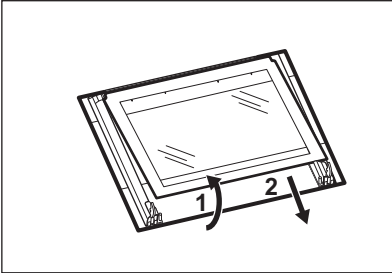
5. Oldja ki a reteszelőrendszert a belső üveglap kiszerezéséhez.



6. A két rögzítőt forgassa el 90°-kal, majd húzza ki azokat a helyükről.



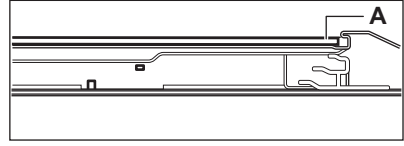
7. Először emelje meg óvatosan, majd távolítsa el az üveglapot.



8. Tisztítsa meg az üveglapokat mosogatószeres vízzel. Óvatosan szárítsa meg az ajtó üveglapjait. Az üveglapokat tilos mosogatógépben tisztítani.

A tisztítás befejeztével tegye vissza az üveglapot és a sütőajtót a helyére.

Helyes felszereléskor az ajtó díszléce kattánós hangot ad.
Ellenőrizze, hogy a belső üveglapot megfelelően helyezte-e az ágyzatba.



A HŰTŐLÁMPA CSERÉJE



FIGYELMEZTETÉS! Vigyázat!
Áramütés-veszély!
A lámpa forró lehet.

1. Kapcsolja ki a sütőt.
Várja meg, amíg a sütő lehül.
2. Húzza ki a sütőt a hálózati aljzatból.
3. Tegyen egy kendőt a sütőtér aljára.

Hátsó lámpa

1. Az üveg lámpaburkolat eltávolításához forgassa azt.
2. Tisztítsa meg az üveg lámpaburkolatot.
3. Cserélje ki az izzót egy megfelelő, 300 °C-ig hőálló izzóra.
4. Szerelje fel az üvegbúrát.

HIBAELHÁRÍTÁS



FIGYELMEZTETÉS! Lásd a „Biztonság” című fejezetet.

MIT TEGYEK, HA...

| Jelenség | Lehetséges ok | Javítási mód |
|---------------------------|---|--|
| A sütő nem melegszik fel. | A készülék kikapcsolt állapotban van. | Kapcsolja be a sütőt. |
| A sütő nem melegszik fel. | Az óra nincs beállítva. | Állítsa be az órát. |
| A sütő nem melegszik fel. | Nem végezte el a szükséges beállításokat. | Ellenőrizze, hogy elvégezte-e a szükséges beállításokat. |

| Jelenség | Lehetséges ok | Javítási mód |
|---|---------------------------------------|---|
| A sütő nem melegszik fel. | Leolvadt a biztosíték. | Ellenőrizze, hogy a biztosíték okozza-e a problémát. Ha a biztosíték többször is leolvad, hívjon szakképzett villanyszerelőt. |
| A világítás nem működik. | A világítás izzója meghibásodott. | Cserélje ki az izzót. |
| Gőz- és páralecsapódás az ételen és a sütőtérben. | Az ételt túl sokáig hagyta a sütőben. | A sütés befejezése után az edényeket ne hagyja 15 - 20 percnél hosszabb ideig a sütőben. |
| A kijelzőn „12.00” látható. | Áramkimaradás volt. | Állítsa be újra az órát. |

A SZERVIZ SZÁMÁRA SZÜKSÉGES ADATOK

Ha nem talál megoldást egyedül a problémára, forduljon a márkakereskedőhöz vagy a hivatalos márkaszervizhez.

A márkaszerviz számára szükséges adatok az adattáblán találhatóak. Az adattábla a sütőtér

elülső keretén található. Ne távolítsa el az adattáblát a készülék sütőtérének keretéről.

Javasoljuk, hogy az adatokat jegyezze fel ide:

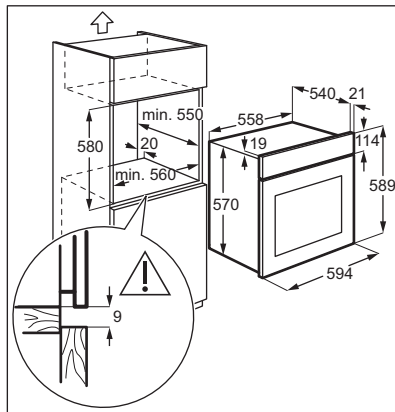
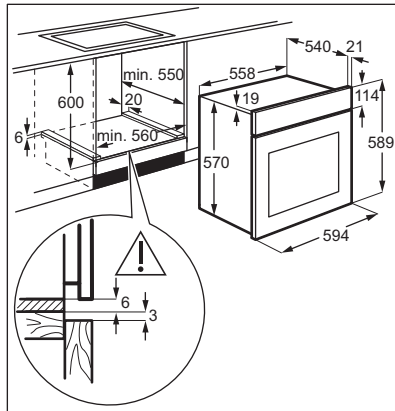
| | |
|--------------------|-------|
| Típus (MOD.) | |
| Termékszám (PNC) | |
| Sorozatszám (S.N.) | |

ÜZEMBE HELYEZÉS

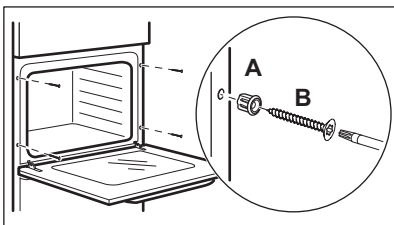


FIGYELMEZTETÉS! Lásd a „Biztonság” című fejezetet.

BEÉPÍTÉS



A SÜTŐ RÖGZÍTÉSE A KONYHASZEKRÉNYHEZ



A készüléket csak egy tápvezetétkkel szállítjuk.

KÁBEL

Az üzembe helyezéshez vagy cseréhez használható vezetéktípusok:

H07 RN-F, H05 RN-F, H05 RRF, H05 VV-F, H05 V2V2-F (T90), H05 BB-F

A vezeték szükséges keresztmetszete az adattáblán található összteljesítmény alapján állapítható meg. Az alábbi táblázatból is tájékozódhat:

| Teljes teljesítmény (W) | Vezeték keresztmetszet (mm ²) |
|-------------------------|---|
| maximum 1380 | 3 x 0.75 |
| maximum 2300 | 3 x 1 |

ELEKTROMOS BEKÖTÉS



A gyártó semmilyen felelősséget nem vállal, ha a biztonságra vonatkozó fejezetekben található övintézkedéseket nem tartja be.



| | |
|--------------------------------|--|
| Teljes teljesítmény (W) | Vezeték keresztmetszet (mm²) |
| maximum 3680 | 3 x 1.5 |

A földelő (zöld/sárga) vezeték 2 cm-rel hosszabb legyen, mint a fázis és a nulla (kék és barna vezeték).

ENERGIAHATÉKONYSÁG

TERMÉK ÉS INFORMÁCIÓS ADATLAP AZ EU 65-66/2014 SZ. RENDELKEZÉSNEK MEGFELELŐEN

| | |
|--|------------------|
| Gyártó neve | Zanussi |
| A készülék azonosítójele | ZOA35722XU |
| Energihatékonysági szám | 94.9 |
| Energihatékonysági osztály | A |
| Villamosenergia-fogyasztás normál terhelés, alsó + felső sütés mellett | 0.85 kWh/ciklus |
| Villamosenergia-fogyasztás normál terhelés és légkeveréses sütés mellett | 0.75 kWh/ciklus |
| Sütőterek száma | 1 |
| Hőforrás | Villamos energia |
| Térfogat | 57 l |
| Sütő típusa | Beépített sütő |
| Tömeg | 29.3 kg |

EN 60350-1 - Háztartási elektromos főzőkészülékek - 1. rész: Tartományok, sütők, gőzsütők és grillezők - A teljesítmény mérésére szolgáló módszerek.

ENERGIATAKARÉKOSSÁG



A sütő több funkcióval is segít energiát megtakarítani a mindennapos főzés során.

Általános javaslatok

Gondoskodjon arról, hogy a sütő működése közben az ajtaja legyen becsukva. Főzés közben ne nyissa ki gyakran a készülék ajtaját. Tartsa tisztán az ajtótomítést, és ellenőrizze, hogy a helyén van és megfelelően rögzített.

Fém edényeket használjon az energiatakarékosság javítása érdekében.

Amikor csak lehetséges, az ételt még felfűtés előtt helyezze a sütőbe.

A 30 percnél hosszabb ideig tartó sütés során a befejezés előtt csökkentse a sütő hőmérsékletét a minimum értékre, a sütés hosszától függően 3 - 10 perc időtartamra. A sütőben levő maradékhő tovább folytatja a sütést.

A maradékhőt más ételek felmelegítéséhez is használhatja.

Ha egyszerre több ételt készít, a sütések közötti szünet legyen a lehető legrövidebb.

Légkeveréses sütés

Amikor lehetséges, a sütőfunkciókat légkeveréssel használja az energiatakarékosság érdekében.



Ételek melegen tartása

A maradékhot használhatja az étel melegen tartásához. Ehhez válassza a lehető legalacsonyabb hőmérséklet-beállítást.

Hőlégbefűvás (Nedves)

A funkciót arra tervezték, hogy energiát takarítson meg a sütés során.

KÖRNYEZETVÉDELMI TUDNIVALÓK

A  következő jelzéssel ellátott anyagokat hasznosítsa újra. Újrahasznosításhoz tegye a megfelelő konténerekbe a csomagolást. Járuljon hozzá környezetünk és egészségünk védelméhez, és hasznosítsa újra az elektromos és elektronikus hulladékot. A  tiltó

szimbólummal ellátott készüléket ne dobja a háztartási hulladék közé. Juttassa el a készüléket a helyi újrahasznosító telepre, vagy lépjen kapcsolatba a hulladékkezelésért felelős hivatallal.

WWW.ZANUSSI.COM/SHOP



CE