

User Manual

GETTING STARTED? EASY.



ZOB131XU

BG Ръководство за употреба Фурна	2
HR Upute za uporabu Pećnica	20
HU Használati útmutató Sütő	37

ZANUSSI

ИНФОРМАЦИЯ ЗА БЕЗОПАСНОСТ

Внимателно прочетете предоставените инструкции преди инсталиране и употреба на уреда. Производителят не е отговорен за контузии или наранявания в резултат на неправилна инсталация или употреба. Винаги дръжте инструкциите на безопасно и лесно за достъп място за справка в бъдеще.

БЕЗОПАСНОСТ ЗА ДЕЦАТА И ХОРАТА С ОГРАНИЧЕНИ СПОСОБНОСТИ

- Този уред може да бъде използван от деца над 8 годишна възраст, както и лица с намалени физически, сетивни и умствени възможности или лица без опит и познания, само ако те са под наблюдение или бъдат инструктирани относно безопасната употреба на уреда и възможните рискове.
- Деца между 3- и 8-годишна възраст и хора с тежки или комплексни увреждания трябва да се държат далеч от уреда, освен ако не са под постоянно наблюдение.
- Деца под 3-годишна възраст трябва да се държат далеч от уреда, освен ако не са под постоянно наблюдение.
- Не позволявайте на деца да играят с уреда .
- Дръжте всичките опаковачни материали далеч от деца и ги изхвърлете, както е редно.
- Пазете децата и домашните любимци далеч от уреда, когато работи или когато изстива. Достъпните части са горещи.
- Ако уредът има устройство за детска безопасност, то трябва да се активира.
- Деца няма да извършват почистване или поддръжка на уреда без надзор.

ОСНОВНА БЕЗОПАСНОСТ

- Само квалифицирано лице трябва да инсталира уреда и да сменя кабела.

- **ВНИМАНИЕ:** Уредът и неговите достъпни части се нагорещават по време на употреба. Трябва да се внимава и да се избягва докосване на нагревателите.
- Винаги използвайте ръкавици за фурна при изваждане или поставяне на приставки, или съдове за печене.
- Преди извършването на какъвто и да е ремонт, изключете уреда от електрозахранването.
- Проверете дали уредът е изключен, преди да смените лампичката, за да избегнете възможността от токов удар.
- Не почиствайте уреда с парочистачка.
- Не използвайте агресивни, абразивни, почистващи препарати или остри, метални прибори при почистване на стъклото на вратата, тъй като те могат да надраскат повърхността и да доведат до напукване на стъклото.
- Ако захранващият кабел е повреден, той трябва да се смени от производителя, оторизиран сервизен център или квалифицирано лице, за да се избегне опасност.

ИНСТРУКЦИИ ЗА БЕЗОПАСНОСТ

ИНСТАЛИРАНЕ



ВНИМАНИЕ! Само квалифициран човек може да извърши монтажа на уреда.

- Премахнете всякакво опаковане.
- Не монтирайте или използвайте наранен уред.
- Следвайте инструкциите за инсталиране, приложени към уреда.
- Винаги внимавайте, когато местите уреда, тъй като е тежък. Винаги използвайте предпазни ръкавици и затворени обувки.
- Не дърпайте уреда за дръжката.
- Трябва да спазвате минималното разстояние до други уреди и устройства.
- Монтирайте уреда на безопасно и подходящо място, което отговаря на монтажните изисквания.
- Страничните стени на уреда могат да са в непосредствена близост до други уреди или шкафове със същата височина.
- Уредът е снабден с електрическа охладителна система. Трябва да е свързана към електроческото захранване.

ЕЛЕКТРИЧЕСКА ВРЪЗКА



ВНИМАНИЕ! Риск от пожар или токов удар.

- Всички ел. връзки трябва да се извършат от квалифициран електричар.
- Уредът трябва да е заземен.
- Уверете се, че параметрите на табелката с технически данни са съвместими с електрическите данни на захранващата мрежа.
- Винаги използвайте правилно монтиран контакт със защита от токов удар.
- Не използвайте разклонители или адаптери с много входове.
- Внимавайте да не повредите захранващия щепсел и захранващия кабел. Ако захранващият кабел трябва да бъде подменен, това трябва да бъде извършено от нашия оторизиран сервизен център.
- Не допускате захранващите кабели да се доближават до вратичката на уреда, особено когато вратичката е гореща.
- Защитата от токов удар на горещите и изолирани части трябва да бъде затегната

по такъв начин, че да не може да се отстранява без инструменти.

- Свържете кабела за захранването към контакта единствено в края на инсталацията. Уверете се, че щепселът за захранване е достъпен след инсталирането.
- Ако контактът е разхлабен, не свързвайте захранващия щепсел.
- Не издърпвайте захранващия кабел, за да изключите уреда. Винаги издърпвайте щепсела.
- Използвайте само правилни устройства за изолация: предпазни прекъсвачи на мрежата, предпазители (предпазители от винтов тип трябва да се извадят от фасунгата), изключватели и контактори за утечка на заземяването.
- Електрическата инсталация трябва да има изолиращо устройство, което ви позволява да изключите уреда от ел. мрежата при всички полюси. Изолиращото устройство трябва да е с ширина на отваряне на контакта минимум 3 мм.
- Уредът съответства на Директивите на Е.Е.С.

УПОТРЕБА



ВНИМАНИЕ! Риск от нараняване, изгаряния, токов удар или експлозия.

- Този уред е предназначен само за домашна употреба.
- Не променяйте предназначението на уреда.
- Уверете се, че вентилационните отвори не са блокирани.
- Не оставяйте уреда без надзор, докато работи.
- Деактивирайте уреда след всяка употреба.
- Бъдете внимателни, когато отваряте вратичката на уреда, докато уредът работи. Възможно е да излезе топъл въздух.
- Не използвайте уреда с мокри ръце или ако е в контакт с вода.
- Не оказвайте натиск върху отворената вратичка.
- Не използвайте уреда като работна повърхност или за съхранение.
- Отваряйте вратичката на уреда внимателно. Употребата на съставки с алкохол може да причини смесване на алкохола с въздух.

- Не позволявайте влизането на искри или открит огън в контакт с уреда, когато вратичката е отворена.
- Не поставяйте запалителни материали или предмети, които са напоени със запалителни материали, в уреда, в близост до него или върху него.



ВНИМАНИЕ! Опасност от повреда в уреда.

- За да избегнете повреда или обезцветяване на емайла:
 - не поставяйте съдове за печене или други обекти в уреда директно на дъното.
 - не поставяйте алуминиево фолио директно на дъното на кухнята на уреда.
 - не поставяйте вода директно в горещия уред.
 - не дръжте влажни тенджери и храна в уреда, след като приключите с готвенето.
 - бъдете внимателни, когато отстранявате или инсталирате аксесоари.
- Обезцветяването на емайла или неръждаемата стомана не оказва влияние върху работата на уреда.
- Използвайте дълбока тава за печене за сиропирани торти. Плодовите сокове причиняват петна, които може да бъдат трайни.
- Този уред е предназначен само за готвене. Той не трябва да бъде използван за никакви други цели, например отопление на помещението.
- Винаги гответе със затворена вратичка на фурната.
- Ако уредът е инсталиран зад преграда за мебели (напр. врата), уверете се, че вратата никога не е затворена, докато работи уредът. Възможно е зад затворена преграда да се образуват топлина и влага, което в следствие да предизвика повреда на уреда, корпуса или пода. Не затваряйте преградата, докато уредът не е изстинал напълно след употреба.

ГРИЖИ И ПОЧИСТВАНЕ



ВНИМАНИЕ! Опасност от нараняване, пожар или повреда на уреда.

- Преди поддръжка изключете уреда и извадете щепсела на захранването от контакта на ел. мрежата.
- Уверете се, че уредът е студен. Има опасност стъклените панели да се счупят.
- Сменяйте незабавно стъклените панели на вратичката, когато са повредени. Свържете се с оторизиран сервизен център.
- Внимавайте, когато сваляте вратичката от уреда. Вратичката е тежка!
- Почиствайте редовно уреда, за да предотвратите разваляне на повърхностния материал.
- Почиствайте уреда с навлажнена мека кърпа. Използвайте само неутрални препарати. Не използвайте никакви абразивни продукти, абразивни стъргалки, разтворители или метални предмети.
- Ако използвате спрей за фурна, следвайте инструкциите за безопасност върху опаковката му.
- Не почиствайте емайла с каталитични частици (ако е приложимо) с никакъв вид почистващи препарати.

- Крушката или халогенната лампа в този уред е предназначена само за употреба в домакински уреди. Не я използвайте за битово осветление.
- Преди да подмените крушката, изключете уреда от електрозахранването.
- Използвайте само лампи със същите спецификации.

ОБСЛУЖВАНЕ

- За поправка на уредът, свържете се с оторизиран сервизен център.
- Използвайте само оригинални резервни части.

ИЗХВЪРЛЯНЕ



ВНИМАНИЕ! Риск от нараняване или задушаване.

- Изключете уреда от електрозахранването.
- Извадете захранващия ел. кабел в близост до уреда и го изхвърлете.
- Премахнете дръжката на вратичката, за да предотвратите заклещването на деца или домашни любимци в уреда.

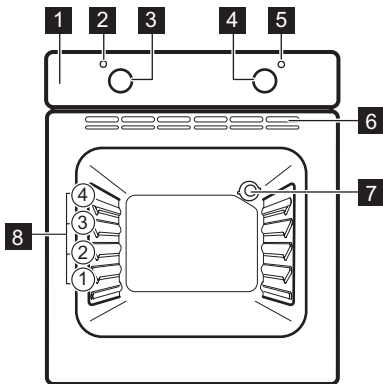
ВЪТРЕШНО ОСВЕТЛЕНИЕ



ВНИМАНИЕ! Опасност от токов удар.

ОПИСАНИЕ НА УРЕДА

ОБЩ ПРЕГЛЕД



- 1 Контролен панел
- 2 Лампа/символ за захранване
- 3 Кръгов превключвател за функциите на нагряване
- 4 Ключ за температурата
- 5 Индикатор/символ за температура
- 6 Въздушни отвори за охлаждащия вентилатор
- 7 Лампа
- 8 Позиции на рафтовете

ПРИНАДЛЕЖНОСТИ

- Скара

- За готварски съдове, форми за кекс, печива.
- **Тава за печене**
За сладкиши и курабийки.

ПРЕДИ ПЪРВОНАЧАЛНА УПОТРЕБА



ВНИМАНИЕ! Вж. глава "Безопасност".

ПЪРВОНАЧАЛНО ПОЧИСТВАНЕ

Отстранете всички аксесоари от фурната.




Вж. глава "Грижи и почистване".

Почистете фурната и аксесоарите преди първата употреба.

Поставте аксесоарите в първоначалната им позиция.

ПОДГРЯВАНЕ

Загрейте предварително празната фурна преди първата употреба.

1. Задайте функцията  и максималната температура.
2. Оставете фурната да работи 1 час.
3. Изключете фурната и я оставете да се охлади.

Принадлежностите могат да се нагреят повече от обичайното. От фурната може да излиза миризма и дим. Осигурете достатъчна вентилация в помещението.

ВСЕКИДНЕВНА УПОТРЕБА







ВНИМАНИЕ! Вж. глава "Безопасност".


ЗАДАВАНЕ НА ФУНКЦИЯ ЗА НАГРЯВАНЕ

1. Завъртете ключа за функциите за нагриване, за да изберете функция за нагриване.

2. Завъртете контролния ключ, за да изберете температурата.
Лампичката светва, когато фурната работи.
3. За да изключите фурната, завъртете ключовете в изключена позиция.

ФУНКЦИИ ВЪВ ФУРНАТА

Функция във фурната		Приложение
	Позиция за изключване	Фурната е изключена.
	Осветление	За включване на лампата без готвене.
	Долно Нагриване	За печене на кексове с хрупкава основа и за консервиране на храна.
	Традиционно печене (Топлина отгоре/отдолу)	За печене на тестени и месни храни на едно ниво.

Функция във фурната		Приложение
	<p>Традиционно диетично готвене</p>	<p>Функция е разработена за пестене на енергия по време на готвене. За инструкциите за готвене вижте глава "Препоръки и съвети", Традиционно диетично готвене. Вратата на фурната трябва да се затвори по време на готвене, така че функцията да не се прекъсва и да се гарантира, че фурната работи с възможно най-висока енергийна ефективност. Когато използвате тази функция, температурата във вътрешността може да се различава от зададената температура. Нагревателната мощност може да се намали. За общи препоръки за енергоспестяване вижте глава "Енергийна ефективност", Енергоспестяване. Тази функция е използвана за постигане на съответствие с класа за енергийна ефективност съгласно EN 60350-1. Когато използвате тази функция, лампата автоматично се изключва.</p>

ИЗПОЛЗВАНЕ НА ПРИНАДЛЕЖНОСТИТЕ

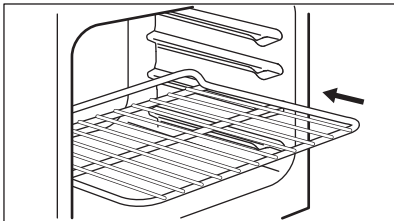


ВНИМАНИЕ! Вж. глава "Безопасност".

ПОСТАВЯНЕ НА ПРИНАДЛЕЖНОСТИТЕ

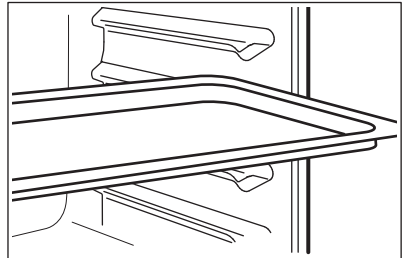
Скара:

Вкарайте рафта между водещите релси на опорите му и се уверете, че е с крачетата надолу.



Тавичка за печене:

Плъзнете тавичката за печене между водачите на носача на рафта.



ДОПЪЛНИТЕЛНИ ФУНКЦИИ

ОХЛАЖДАЩ ВЕНТИЛАТОР

Когато фурната работи, охлаждащият вентилатор се включва автоматично, за да поддържа повърхностите на фурната хладни. Ако изключите фурната, охлаждащият вентилатор спира.

доведе до опасно прегряване. За да предотврати това, фурната е оборудвана с термостат за безопасност, който прекъсва захранването. Фурната се включва отново автоматично, след като температурата спадне.

ПРЕДПАЗЕН ТЕРМОСТАТ

Неправилната работа с фурната или повредата на някои компоненти може да

ПРЕПОРЪКИ И СЪВЕТИ



ВНИМАНИЕ! Вж. глава "Безопасност".



Температурата и времето за печене в таблиците са само ориентировъчни. Те зависят от рецептите, качеството и количеството на използваните съставки.

ПРЕПОРЪКИ ЗА ГОТВЕНЕ

Фурната има четири нива на рафтове.

Позициите на рафтовете се броят от дъното на фурната.

Вашата фурна може да пече по-различно от досегашния ви фурна. Таблиците по-долу предлагат стандартни настройки за температура, време за готвене и позиция на скарата.

Ако не можете да намерите настройките за специална рецепта, потърсете подобни рецепти.

Печене на кексове

Не отваряйте вратичката на фурната, преди да е изтекло 3/4 от зададеното време за готвене.

ТАБЛИЦА ЗА ПЕЧЕНЕ НА ТЕСТЕНИ ПРОДУКТИ И МЕСО

Кейкове

Храна	Топлина отгоре/отдолу		Време (мин)	Забележки
	Температура (°C)	Положение на скарата		
Рецепти с бита смес	170	2	45 - 60	Във форма за кекс
Маслено тесто	170	2	24 - 34	Във форма за кекс
Маслено-млечен чийзкейк	170	1	60 - 80	Във форма за кекс 26 см
Ябълков кейк (Ябълков пай)	170	1	100 - 120	В две форми за кекс по 20 см, на скара

Ако използвате едновременно две тавички за печене, оставете едно празно ниво между тях.

Приготвяне на месо и риба

Оставете месото за приблизително 15 минути преди нарязване, така че сокът да не изтича навън.

За да избегнете твърде много дим във фурната по време на печене, налейте малко вода в дълбоката тава. След като водата се изпари, доливайте още, за да не кондензира димът.

Времена за готвене

Времената за приготвяне зависят от типа на храната, нейната консистенция и обем.

Първоначално, проследете резултатите, когато готвите. Намерете най-добрите настройки (настройка на нагряване, време на готвене и др.) за вашите готварски съдове, рецепти и количества, когато използвате този уред.

Храна	Топлина отгоре/отдолу		Време (мин)	Забележки
	Температура (°C)	Положение на скарата		
Щрудел	175	2	60 - 80	В тава за печене
Сладкиш с мармалад	170	2	30 - 40	Във форма за кекс 26 см
Плодов кейк	170	2	60 - 70	Във форма за кекс 26 см
Пандишпан (Пандишпан без мазнина)	170	2	35 - 45	Във форма за кекс 26 см
Коледен кейк / Богат плодов кейк	170	2	50 - 60	Във форма за кекс 20 см
Сладкиш със сливи ¹⁾	170	2	50 - 60	Във форма за хляб
Дребни сладки	170	3	20 - 30	В тава за печене
Бисквити ¹⁾	150	3	20 - 30	В тава за печене
Целувки	100	3	90 - 120	В тава за печене
Кифлички ¹⁾	190	3	15 - 20	В тава за печене
Панделки ¹⁾	190	3	25 - 35	В тава за печене
Плоски сладкиши	180	3	45 - 70	Във форма за кекс 20 см
Викториански сандвич	180	1 или 2	40 - 55	Ляво + дясно във форма за кекс 20 см

1) Загрейте фурната предварително за 10 минути.

Хляб и пица

Храна	Топлина отгоре/отдолу		Време (мин)	Забележки
	Температура (°C)	Положение на скарата		
Бял хляб ¹⁾	190	1	60 - 70	1 - 2 броя, по 500 г всеки
Ръжен хляб	190	1	30 - 45	Във форма за хляб
Хлебчета ¹⁾	190	2	25 - 40	по 6 - 8 броя в тава за печене
Пица ¹⁾	190	1	20 - 30	В дълбока тава
Курабийки ¹⁾	200	3	10 - 20	В тава за печене

1) Загрейте фурната предварително за 10 минути.

Флодови пити

Храна	Топлина отгоре/отдолу		Време (мин)	Забележки
	Температура (°C)	Положение на скарата		
Макаронен флан	180	2	40 - 50	Във форма
Зеленчуков флан	200	2	45 - 60	Във форма
Кишове	190	1	40 - 50	Във форма
Лазаня	200	2	25 - 40	Във форма
Канелони	200	2	25 - 40	Във форма
Йоркширски пудинг ¹⁾	220	2	20 - 30	6 Форма за пудинг

1) Загрейте фурната предварително за 10 минути.

Месо

Храна	Топлина отгоре/отдолу		Време (мин)	Забележки
	Температура (°C)	Положение на скарата		
Говеждо	200	2	50 - 70	На скарата на фурната и в дълбока тава
Рок (Свинско)	180	2	90 - 120	На скарата на фурната и в дълбока тава
Телешко	190	2	90 - 120	На скарата на фурната и в дълбока тава
Английски ростбиф – полуизпечен	210	2	44 - 50	На скарата на фурната и в дълбока тава
Английски ростбиф – средно изпечен	210	2	51 - 55	На скарата на фурната и в дълбока тава
Английски ростбиф – добре изпечен	210	2	55 - 60	На скарата на фурната и в дълбока тава
Свинска плешка	180	2	120 - 150	В дълбока тава
Свински джолан	180	2	100 - 120	2 парчета в дълбока тава
Агнешко	190	2	110 - 130	Бутче
Пиле	200	2	70 - 85	В дълбока тава
Пуйка	180	1	210 - 240	В дълбока тава
Патица	175	2	120 - 150	В дълбока тава
Гъска	175	1	150 - 200	В дълбока тава
Заек	190	2	60 - 80	Нарязан
Див заек	190	2	150 - 200	Нарязан
Фазан	190	2	90 - 120	В дълбока тава

Риба

Храна	Топлина отгоре/отдолу		Време (мин)	Забележки
	Температура (°C)	Положение на скарата		
Пъстърва / Ци-пура	190	2	40 - 55	3 - 4 риби
Риба тон / Сьомга	190	2	35 - 60	4 - 6 филета

ТРАДИЦИОННО ДИЕТИЧНО ГОТВЕНЕ



За най-добри резултати следвайте предложенията в долната таблица.

Храна	Принадлежности	Температура (°C)	Положение на скарата	Време (мин)
Сладки рулца, 12 броя	тава за печене или съд за оттичане	180	2	35 - 40
Рулца, 9 броя	тава за печене или съд за оттичане	180	2	35 - 40
Пица, замразена, 0,35 кг	скара	220	2	35 - 40
Бисквитено руло	тава за печене или съд за оттичане	170	2	30 - 40
Брауни	тава за печене или съд за оттичане	180	2	30 - 40
Суфле, 6 броя	керамични рамекини на скарата	200	3	30 - 40
Основа за пандишпанен флан	метална основа за флан на скарата	170	2	20 - 30
Торта „Виктория“	съд за печене на скарата	170	2	35 - 45
Поширана риба, 0,3 кг	тава за печене или съд за оттичане	180	3	35 - 45
Цяла риба, 0,2 кг	тава за печене или съд за оттичане	180	3	35 - 45

Храна	Принадлежности	Температура (°C)	Положение на скарата	Време (мин)
Рибно филе, 0,3 кг	тиган за пица на скарата	180	3	35 - 45
Поширано месо, 0,25 кг	тава за печене или съд за оттичане	200	3	40 - 50
Шашлик, 0,5 кг	тава за печене или съд за оттичане	200	3	25 - 35
Бисквити, 16 броя	тава за печене или съд за оттичане	180	2	20 - 30
Сладки „Макарон“, 20 броя	тава за печене или съд за оттичане	180	2	40 - 45
Мъфини, 12 броя	тава за печене или съд за оттичане	170	2	30 - 40
Солени банички, 16 броя	тава за печене или съд за оттичане	170	2	35 - 45
Твърди бисквити, 20 броя	тава за печене или съд за оттичане	150	2	40 - 50
Тарталети, 8 броя	тава за печене или съд за оттичане	170	2	20 - 30
Поширани зеленчуци, 0,4 кг	тава за печене или съд за оттичане	180	3	35 - 40
Вегетариански омлет	тиган за пица на скарата	200	3	30 - 45
Зеленчуци, средиземноморски, 0,7 кг	тава за печене или съд за оттичане	180	4	35 - 40

ИНФОРМАЦИЯ ЗА ИЗПИТАТЕЛНИ ЛАБОРАТОРИИ

Тестове по IEC 60350-1.

Храна	Функция	Принадлежности	Положение на скарата	Температура (°C)	Време (мин)	Забележки
Малък кейк	Традиционно печене	Тава за печене	3	170	20 - 30	Поставете 20 малки сладки в една тава за печене.

Храна	Функция	Принад- лежности	Поло- жение на ска- рата	Темпера- тура (°C)	Време (мин)	Забележки
Ябълков пай	Тради- ционна пе- чене	Скара	1	170	80 - 120	Използвайте 2 кутии (20 см диаметър), кои- то са изместени диагонално.
Пандиш- панова торта	Тради- ционна пе- чене	Скара	2	170	35 - 45	Използвайте форма за торта (диаметър 26 см).
Маслен- ки	Тради- ционна пе- чене	Тава за печене	3	150	20 - 35	Загрейте фурни- та предварител- но за 10 минути.
Тост 4 - 6 парчета	Единичен Грил	Скара	3	макс.	2 - 4 минути от първата страна; 2 - 3 минути от втората стра- на	Загрейте фурни- та предварител- но за 3 минути.
Телешки бургер 6 парче- та, 0,6 кг	Единичен Грил	Скара и тава за отце- ждане	3	макс.	20 - 30	Поставете ска- рата на третото ниво и тавата за отцеждане на второто ниво на фурната. Обър- нете ястието на половината вре- ме за готвене. Загрейте фурни- та предварител- но за 3 минути.

ГРИЖИ И ПОЧИСТВАНЕ



ВНИМАНИЕ! Вж. глава
"Безопасност".

БЕЛЕЖКИ ОТНОСНО ПОЧИСТВАНЕТО

Почиствайте лицевата част на уреда с мека кърпа с гореща вода и препарат за почистване.

За почистване на метални повърхности използвайте подходящ почистващ препарат.

Почиствайте вътрешността на фурната след всяка употреба. Натрупвания на мазнини или

други остатъци от храна могат да доведат до пожар.

Почиствайте принадлежностите на фурната след всяко ползване и ги оставяйте да изсъхнат. Използвайте мека кърпа с топла вода и почистващ препарат. Не почиствайте принадлежностите в съдомиялна машина.

Почиствайте упоритите замърсявания със специален почистващ препарат за фурни.

Ако са налични незалепващи принадлежности, не ги почиствайте със силни препарати, остри предмети или в съдомиялна

машина. Това може да повреди незалепващото покритие.

Във фурната или по стъклата на вратичката може да кондензира влага. За да намалите кондензацията, използвайте фурната за 10 минути преди готвене. Почиствайте влагата от вътрешността след всяка употреба.

ФУРНИ ОТ НЕРЪЖДАЕМА СТОМАНА ИЛИ АЛУМИНИЙ

За почистване на вратичката на фурната използвайте само влажна кърпа или мокра гъба. Подсушете с мека кърпа.

Не използвайте стоманена вълна, киселини или абразивни продукти, тъй като те могат да повредят повърхността на фурната.

Почиствайте командното табло на фурната, като следвате същите предпазни мерки.

ПОЧИСТВАНЕ НА УПЛЪТНЕНИЕТО НА ВРАТИЧКАТА

Редовно проверявайте уплътнението на вратичката. Уплътнението на вратичката се намира около рамката на вътрешността на фурната. Не използвайте фурната, ако уплътнението на вратичката е повредено. Свържете се с оторизиран сервизен център.

За почистване на уплътнението на вратичката вижте общата информация за почистване.

ИЗВАЖДАНЕ И МОНТИРАНЕ НА ВРАТИЧКАТА

Вратичката на фурната има два стъклени панела. Можете да отстраните вратичката на фурната и вътрешния стъклен панел, за да го почистите. Прочетете инструкциите „Изваждане и монтиране на вратичката“, преди да вадите стъклените панели.

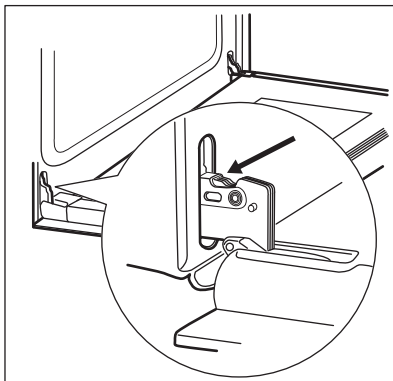


Вратичката на фурната може да се затвори, ако опитате да извадите вътрешните стъклени панели преди да сте свалили вратичката на фурната.

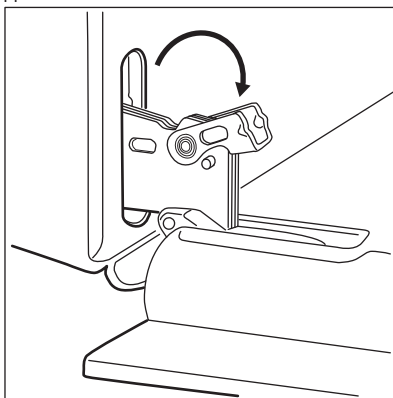


ПРЕДУПРЕЖДЕНИЕ! Не използвайте фурната без вътрешния стъклен панел.

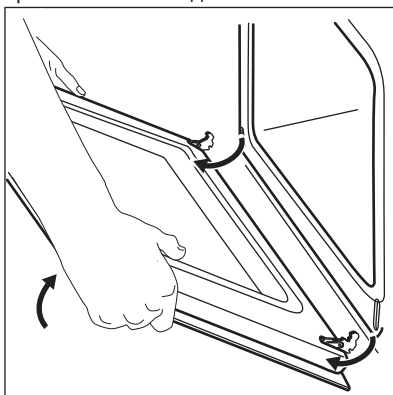
1. Отворете изцяло вратичката и дръжте двете панти.



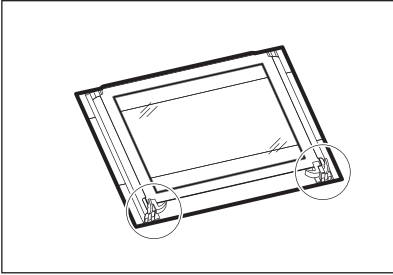
2. Повдигнете и обърнете лостчетата на двете панти.



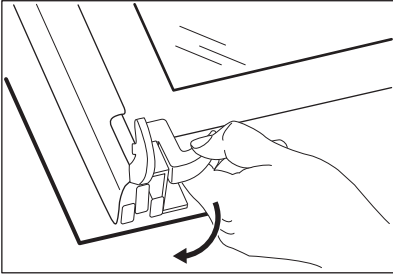
3. Затворете вратичката на фурната наполовина до първото възможно положение за отваряне. След това повдигнете, дръпнете напред и извадете вратичката от гнездото.



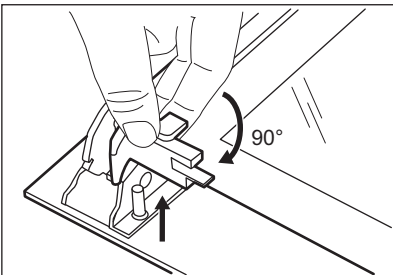
4. Поставете вратичката върху мека кърпа на стабилна повърхност.



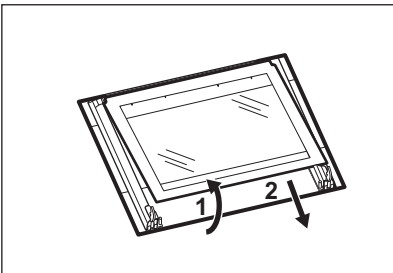
5. Освободете заключващата система, за да извадите вътрешния стъклен панел.



6. Завъртете двата фиксатора на 90° и ги извадете от гнездата им.



7. Повдигнете внимателно стъкления панел и го извадете.

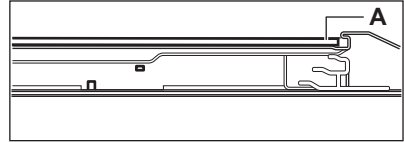


8. Почистете стъклените панели с вода и сапун. Внимателно подсушете стъклените панели в съдомиялна машина.

Когато почистването приключи, монтирайте стъкления панел и вратичката на фурната.

При правилен монтаж гарнитурата на вратата щраква.

Уверете се, че сте монтирали вътрешния стъклен панел правилно в гнездата.



СМЯНА НА КРУШКАТА



ВНИМАНИЕ! Опасност от токов удар.

Лампата може да е гореща.

1. Изключете фурната.
Изчакайте докато фурната изстине.
2. Изключете фурната от електрическата мрежа.
3. Поставете парче плат върху дъното на фурната.

Задната лампа

1. Завъртете стъкления капак на лампичката, за да го извадите.
2. Почистете стъкления капак.
3. Сменете старата крушка с подходяща нова крушка, устойчива на температура 300 °C.
4. Монтирайте стъкления капак.

ОТСТРАНЯВАНЕ НА НЕИЗПРАВНОСТИ



ВНИМАНИЕ! Вж. глава
"Безопасност".

КАК ДА ПОСТЪПИТЕ, АКО...

Проблем	Възможна причина	Отстраняване
Фурната не нагрива.	Фурната е изключена.	Активирайте фурната.
Фурната не нагрива.	Бушона е изгърмял.	Проверете дали предпазителят е причина за неизправността. Ако предпазителите продължават да падат, се обадете на квалифициран електротехник.
Лампата не функционира.	Лампичката е дефектна.	Сменете крушката.
Пара и кондензация се отлагат по храната и във вътрешността на фурната.	Във фурната са оставяни ястия за твърде дълго време.	Не оставяйте ястията във фурната за повече от 15 - 20 минути след края на готвенето.

ДАНИИ ЗА ОБСЛУЖВАНЕ

Ако не можете да намерите решение на проблема сами, обърнете се към търговеца си или към упълномощен сервизен център.

Данните, необходими за сервизния център, са посочени на табелката с данни. Тази табелка

се намира върху предната рамка на вътрешността на фурната. Не отстранявайте табелката с данни от вътрешността на фурната.

Препоръчваме ви да запишете данните тук:

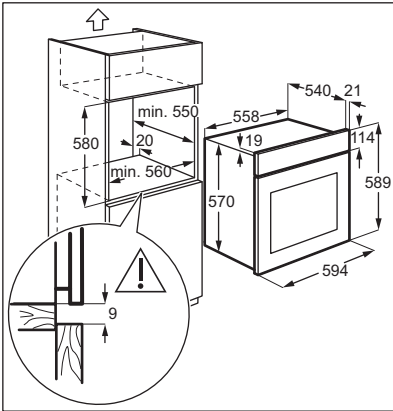
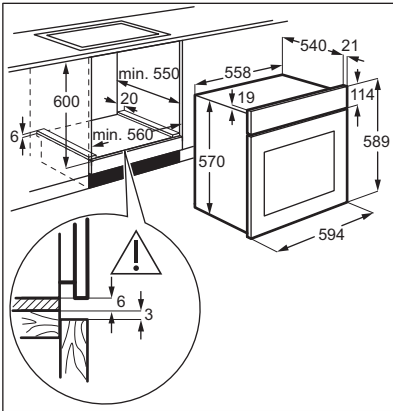
Модел (MOD.)
Номер на продукт (PNC)
Сериен номер (SN)

ИНСТАЛИРАНЕ



ВНИМАНИЕ! Вж. глава
"Безопасност".

ВГРАЖДАНЕ



ЕЛЕКТРИЧЕСКА ИНСТАЛАЦИЯ



Производителят не поема отговорност, ако вие не спазите мерките за безопасност, посочени в глава "Безопасност".

Този уред се доставя с щепсел и захранващ кабел.

КАБЕЛ

Типове кабели, подходящи за инсталация или подмяна:

H07 RN-F, H05 RN-F, H05 RRF, H05 VV-F, H05 V2V2-F (T90), H05 BV-F

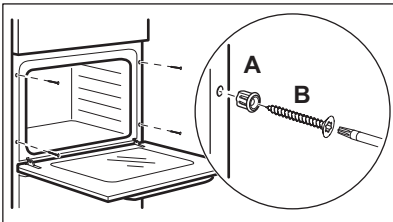
За напречното сечение на кабела вижте общата мощност на табелката с информация на уреда. Също така можете да разгледате таблицата:

Обща мощност (W)	Напречно сечение на кабела (мм ²)
максимум 1380	3 x 0.75
максимум 2300	3 x 1
максимум 3680	3 x 1.5

Заземителният проводник (зелен/жълт) трябва да е с 2 см по-дълъг от фазовия и неутралния проводник (син и кафяв).



ЗАКРЕПВАНЕ НА УРЕДА КЪМ ШКАФА



ЕНЕРГИЙНА ЕФЕКТИВНОСТ

ПРОДУКТОВ ФИШ И ИНФОРМАЦИЯ СПОРЕД EU 65-66/2014

Име на доставчик	Zanussi
Идентификация на модела	ZOB131XU

Индекс на енергийна ефективност	94,9
Клас на енергийна ефективност	A
Консумация на енергия със стандартно натоварване, конвенционален режим	0,75 KBч/цикъл
Брой обеми на фурната	1
Източник на топлина	Електричество
Сила на звука	56 л
Тип на фурната	Фурна за вграждане
Маса	24.7 кг

EN 60350-1 - Битови електрически уреди за готвене - Част 1: Гами, фурни, парни фурни и грилове – Методи за измерване на производителността.

ЕНЕРГОСПЕСТЯВАЩА



Фурната съдържа функции, които ви позволяват да икономисвате енергия при ежедневното готвене.

Общи съвети

Уверете се, че вратичката на фурната е затворена добре, когато фурната работи. Не отваряйте вратичката твърде често по време на готвене. Поддържайте уплътнението на вратичката чисто и се уверете, че е добре фиксирано в своята позиция.

Използвайте метални съдове, за да подобрите енергоспестяването.

При възможност не загрявайте предварително фурната, преди да поставите храната вътре.

Когато готвенето е с времетраене, по-дълго от 30 минути, намалете температурата на фурната до минималната 3-10 минути преди края на зададеното времетраене, в зависимост какво е то. Храната продължава да се готви, благодарение на остатъчната топлина във фурната.

Използвайте остатъчната топлина, за да затопляте други храни.

Когато приготвяте няколко ястия наведнъж, свеждайте интервалите между готвенето им до минимум.


Подгръване на храна


Изберете най-ниската възможна температурна настройка, за да използвате остатъчната топлина и да поддържате ястията топли.

Традиционно диетично готвене

Функция, разработена за пестене на енергия по време на готвене.

ОПАЗВАНЕ НА ОКОЛНАТА СРЕДА

Рециклирайте материалите със символа . Поставете опаковките в съответните контейнери за рециклирането им. Помогнете за опазването на околната среда и човешкото здраве, както и за рециклирането на отпадъци от електрически и електронни уреди. Не

изхвърляйте уредите, означени със символа , заедно с битовата смет. Върнете уреда в местния пункт за рециклиране или се обърнете към вашата общинска служба.

SIGURNOSNE INFORMACIJE

Prije postavljanja i korištenja uređaja pažljivo pročitajte isporučene upute. Proizvođač nije odgovoran za bilo kakvu ozljedu ili oštećenje koji su rezultat neispravnog postavljanja ili korištenja. Upute uvijek držite na sigurnom i pristupačnom mjestu za buduću upotrebu.

SIGURNOST DJECE I OSJETLJIVIH OSOBA

- Ovaj uređaj mogu koristiti djeca od 8 godina pa na više i osobe smanjenih tjelesnih, osjetilnih ili mentalnih mogućnosti ili osobe koje ne raspolažu iskustvom ili znanjem ako su pod nadzorom osobe odgovorne za njihovu sigurnost i rade po uputama koje se odnose na sigurno korištenje uređaja te razumiju uključene opasnosti.
- Djeca između 3 i 8 godina starosti i osobe s velikim i složenim invaliditetom trebaju se držati podalje, osim ako su pod stalnim nadzorom.
- Djeca mlađa od 3 godine trebaju se držati podalje ako nisu pod trajnim nadzorom.
- Ne dozvolite djeci da se igraju uređajem.
- Sva pakiranja držite izvan dohvata djece i odložite ih na odgovarajući način.
- Djeci i kućnim ljubimcima ne dozvoljavajte približavanje uređaju dok je u radu ili dok se hladi. Pristupačni dijelovi su vrući.
- Ako uređaj ima sigurnosno zaključavanje za zaštitu djece, morate ga aktivirati.
- Bez nadzora djeca ne smiju čistiti uređaj i provoditi održavanje koje izvršava korisnik.

OPĆA SIGURNOST

- Kvalificirana osoba mora postaviti ovaj uređaj i zamijeniti kabel.
- **UPOZORENJE:** Uređaj i njegovi dostupni dijelovi zagrijavaju se tijekom uporabe. Pazite da ne dodirujete grijače.

- Prilikom vađenja ili stavljanja pribora ili posuđa obavezno koristite rukavice.
- Uređaj isključite iz električne mreže prije bilo kakvih radova na održavanju.
- Prije zamjene žarulje provjerite je li uređaj isključen kako biste izbjegli mogućnost strujnog udara.
- Za čišćenje uređaja ne upotrebljavajte uređaje za parno čišćenje.
- Nemojte koristiti agresivna abrazivna sredstva za čišćenje ili oštre metalne strugače za čišćenje stakla na vratima pećnice jer mogu oštetiti površinu, a to može dovesti do loma stakla.
- Ako je kabel napajanja oštećen, proizvođač, ovlašteni servisni centar ili slično kvalificirana osoba mora ga zamijeniti kako bi se izbjegla opasnost od strujnog udara.

SIGURNOSNE UPUTE

POSTAVLJANJE



UPOZORENJE! Samo kvalificirana osoba smije postaviti ovaj uređaj.

- Odstranite svu ambalažu.
- Ne postavljajte i ne koristite oštećeni uređaj.
- Pridržavajte se uputa za ugradnju koje su priložene uređaju.
- Prilikom pomicanja uređaja uvijek budite pažljivi jer je uređaj težak. Uvijek nosite zaštitne rukavice i zatvorenu obuću.
- Uređaj ne povlačite za ručku.
- Zadržite minimalnu udaljenost od ostalih uređaja i jedinica.
- Uređaj postavite na sigurno i prikladno mjesto koje zadovoljava zahtjeve za postavljanje.
- Bočne strane uređaja trebaju biti uz uređaje ili jedinice iste visine.
- Uređaj je opremljen električnim sustavom hlađenja. Mora se koristiti s električnim napajanjem.

ELEKTRIČNI PRIKLJUČAK



UPOZORENJE! Opasnost od požara i strujnog udara.

- Sva spajanja na električnu mrežu treba izvršiti kvalificirani električar.
- Uređaj mora biti uzemljen.

- Uvjerite se da su parametri na natpisnoj pločici kompatibilni s električnim detaljima napajanja.
- Uvijek koristite pravilno ugrađenu utičnicu sa zaštitom od strujnog udara.
- Ne koristite višeputne utikače i produžne kabele.
- Pazite da ne oštetite utikač i kabel napajanja. Ako je potrebno zamijeniti električni kabel, to mora izvršiti ovlašteni servisni centar.
- Ne dopustite da kabel napajanja dodiruje ili dođe blizu vrata uređaja, posebice kada su vrata vruća.
- Zaštita od strujnog udara dijelova pod naponom i izoliranih dijelova mora biti pričvršćena na takav način da se ne može ukloniti bez alata.
- Utikač kabela napajanja utaknite u utičnicu tek po završetku postavljanja. Provjerite postoji li pristup utikaču nakon postavljanja.
- Ako je utičnica labava, nemojte priključivati utikač.
- Ne povlačite kabel napajanja kako biste izvukli utikač iz utičnice. Uvijek uhvatite i povucite utikač.
- Koristite samo odgovarajuće izolacijske uređaje: automatske sklopke, osigurače (osigurače na uvrtnje izvaditi iz ležišta), sklopke i releje zemnog spoja.
- Električna instalacija mora imati izolacijski uređaj koji vam omogućuje iskapčanje uređaja iz električne mreže na svim polovima.

Izolacijski uređaj mora imati kontakte s otvorom od minimalno 3 mm.

- Ovaj je uređaj usklađen s direktivama EEZ-a.

UPOTREBA



UPOZORENJE! Opasnost od ozljede, opekline, strujnog udara ili eksplozije.

- Ovaj uređaj namijenjen je isključivo upotrebi u domaćinstvu.
- Ne mijenjajte specifikacije ovog uređaja.
- Pazite da otvori za ventilaciju nisu blokirani.
- Uređaj ne ostavljajte bez nadzora dok radi.
- Isključite uređaj nakon svake upotrebe.
- Budite oprezni prilikom otvaranja vrata uređaja u radu. Oslobađa se vruća para.
- Ne upravljajte uređajem vlažnim rukama ili kada je u doticaju s vodom.
- Ne pritišćite otvorena vrata.
- Uređaj ne koristite kao radnu površinu ili za čuvanje stvari.
- Pažljivo otvarajte vrata. Korištenje sastojaka koji sadrže alkohol može izazvati miješanje alkohola i zraka.
- Iskre ili otvoreni plamen ne smiju doći u dodir s uređajem kada otvarate vrata.
- Ne stavljajte zapaljive predmete ili predmete namočene zapaljivim sredstvima u, pored ili na uređaj.



UPOZORENJE! Postoji opasnost od oštećenja uređaja.

- Kako biste spriječili oštećenje ili gubitak boje emajla:
 - ne stavljajte izravno na dno uređaja posuđe ili druge predmete.
 - ne stavljajte aluminijsku foliju izravno na dno u unutrašnjosti uređaja.
 - ne stavljajte vodu izravno u vrući uređaj.
 - ne držite vlažne posude i hranu u uređaju nakon završetka kuhanja.
 - budite oprezni prilikom vađenja ili postavljanja pribora.
- Gubitak boje emajla ili nehrđajućeg čelika nema utjecaj na performanse uređaja.
- Za vrlo vlažne kolače koristite duboku posudu. Voćni sokovi mogu izazvati pojavu mrlja koje mogu biti trajne.
- Ovaj uređaj namijenjen je isključivo kuhanju. Ne smije se koristiti za druge namjene, primjerice grijanje prostorije.
- Uvijek pecite sa zatvorenim vratima pećnice.
- Ako je uređaj postavljen iza ploče namještaja (npr. vrata) osigurajte da vrata nikad nisu zatvorena dok uređaj radi. Toplina i vlaga

mogu se nakupiti iza ploče zatvorenog namještaja i uzrokovati značajno oštećenje uređaja, ormarića u kojem se nalazi ili poda. Ne zatvarajte ploču namještaja dok se uređaj potpuno ne ohladi nakon uporabe.

ODRŽAVANJE I ČIŠĆENJE



UPOZORENJE! Postoji opasnost od ozljede, vatre ili oštećenja uređaja.

- Prije održavanja uređaj isključite, a utikač izvucite iz utičnice mrežnog napajanja.
- Provjerite je li uređaj hladan. Postoji opasnost od puknuća staklenih ploča.
- Ako su oštećene, staklene ploče vrata odmah zamijenite. Obratite se ovlaštenom servisnom centru.
- Pažljivo skidajte vrata s uređaja. Vrata su teška!
- Uređaj redovito očistite kako biste spriječili propadanje materijala površine.
- Uređaj očistite vlažnom mekom krpom. Koristite isključivo neutralni deterdžent. Nikada ne koristite abrazivna sredstva, abrazivne spužvice za ribanje, otapala ili metalne predmete.
- Ako koristite raspršivač za čišćenje pećnice, poštujuć sigurnosne upute na ambalaži.
- Katalitički emajl (ako postoji) nemojte čistiti bilo kakvom vrstom deterdženta.

UNUTARNJA RASVJETA



UPOZORENJE! Opasnost od električnog udara.

- Vrsta žarulje ili halogeno svjetlo koje se koristi u ovom uređaju namijenjeno je samo za kućanske uređaje. Ne koristite ga za kućno osvjetljenje.
- Prije zamjene žarulje, uređaj iskopčajte iz električne mreže.
- Koristite samo žarulje istih karakteristika..

SERVISIRANJE

- Za popravak uređaja kontaktirajte ovlaštenu servis.
- Koristite samo originalne rezervne dijelove.

ODLAGANJE



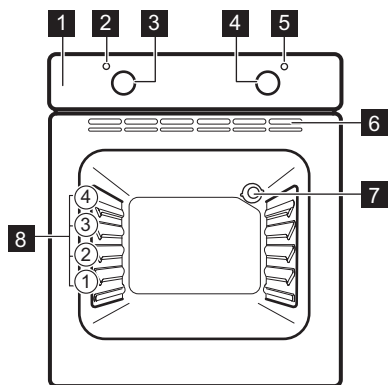
UPOZORENJE! Opasnost od ozljede ili gušenja.

- Iskopčajte uređaj iz napajanja.
- Odrežite kabel napajanja blizu uređaja i odložite ga.

- Uklonite bravu na vratima kako biste spriječili zatvaranje djece ili kućnih ljubimaca u uređaju.

OPIS PROIZVODA

OPĆI PREGLED



- 1 Upravljačka ploča
- 2 Žaruljica/simbol napajanja
- 3 Prekidač za funkcije pećnice
- 4 Regulator temperature
- 5 Indikator temperature/simbol
- 6 Otvori za zrak ventilatora za hlađenje
- 7 Svjetlo
- 8 Položaji police

PRIBOR

- **Žičana polica**
Za posude za kuhanje, kalupe za pečenje kolača i mesa.
- **Pekač za pecivo**
Za torte i biskvite.

PRIJE PRVE UPOTREBE



UPOZORENJE! Pogledajte poglavlja sa sigurnosnim uputama.

POČETNO ČIŠĆENJE

Izvadite sav pribor iz pećnice.




Pogledajte poglavlje „Čišćenje i održavanje“.

Očistite pećnicu i pribor prije prve upotrebe.
Pribor vratite natrag na njegovo mjesto.

PRETHODNO ZAGRIJAVANJE

Prije prve uporabe unaprijed zagrijte praznu pećnicu.

1. Postavite funkciju  i maksimalnu temperaturu.
 2. Pustite pećnicu da radi 1 sat.
 3. Isključite pećnicu i ostavite je da se ohladi.
- Pribor može postati topliji nego obično. Pećnica može ispuštati miris i dim. Provjerite je li protok zraka u prostoriji dovoljan.

SVAKODNEVNA UPORABA







UPOZORENJE! Pogledajte poglavlja sa sigurnosnim uputama.

POSTAVLJANJE FUNKCIJE ZAGRIJAVANJA

1. Okrenite prekidač funkcija pećnice za odabir funkcije mikrovalne pećnice.
 2. Okrenite regulator za odabir temperature.
- Svjetlo se uključuje kad pećnica radi.

3. Za isključivanje pećnice, okrenite regulatore u položaj "isključeno".

FUNKCIJA PEĆNICE

Funkcije pećnice		Upotreba
0	Položaj Isključeno	Pećnica je isključena.
	Osvijetljenje Unutrašnjosti	Za uključivanje svjetla bez funkcije pečenja.
	Donji Grijač	Za pečenje kolača s hrskavijom donjom stranom i konzerviranje namirnica.
	Tradicionalno pečenje (Gornji/Donji Grijač)	Za pečenje i prženje na jednom položaju police.
	Tradicionalno lagano pečenje	Ta funkcija napravljena je za uštedu energije tijekom kuhanja. Za upute u vezi kuhanja pogledajte poglavlje "Savjeti i preporuke" Tradicionalno lagano pečenje. Vrata pećnice moraju biti zatvorena tijekom pečenja tako da se funkcija ne ometa i da se osigura da pećnica radi s najvišom mogućom energetske učinkovitošću. Kad koristite tu funkciju, temperatura u unutrašnjosti može se razlikovati od postavljene temperature. Snaga grijanja može biti smanjena. Za općenite savjete o uštedi energije pogledajte poglavlje "Energetska učinkovitost", Ušteda energije. Ta funkcija korištena je za usklađenje s klasom energetske učinkovitosti u skladu s EN 60350-1. Kad koristite tu funkciju, svjetlo se automatski isključuje.

KORIŠTENJE PRIBORA

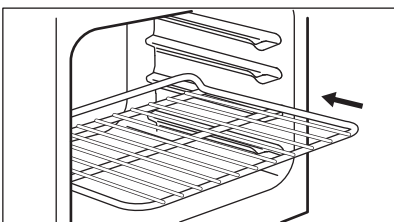


UPOZORENJE! Pogledajte poglavlja sa sigurnosnim uputama.

UMETANJE PRIBORA

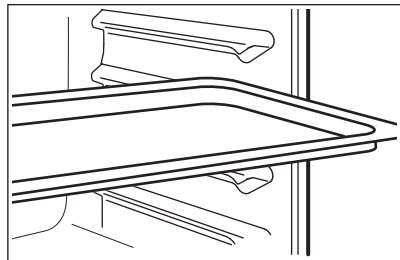
Mreža za pečenje:

Gurnite mrežu između vodilica nosača police i provjerite jesu li nožice okrenute prema dolje..



Pekač za pecivo:

Pritisnite pekač za pecivo između vodilica ili nosača police.



DODATNE FUNKCIJE

VENTILATOR ZA HLAĐENJE

Kada pećnica radi, ventilator za hlađenje automatski se uključuje kako bi površinu pećnice održao hladnom. Ako isključite pećnicu, ventilator za hlađenje se zaustavlja.

SIGURNOSNI TERMOSTAT

Neispravan rad pećnice ili komponente u kvaru mogu uzrokovati opasno pregrijavanje. Kako bi se to spriječilo, paćnica ima sigurnosni termostat koji prekida napajanje. Pećnica se ponovno automatski uključuje čim se temperatura snizi.

SAVJETI I PREPORUKE



UPOZORENJE! Pogledajte poglavlja sa sigurnosnim uputama.



Temperature i vremena pečenja u tablicama služe kao primjeri. Oni ovise o receptima, kvaliteti i količini korištenih sastojaka.

PREPORUKE ZA KUHANJE

Pećnica ima četiri položaja police.

Brojite položaje police od dna pećnice.

Vaša pećnica može peći drugačije nego pećnica koju ste imali ranije. Tablica ispod sadrži standardne postavke temperature, vremena kuhanja i položaja police.

Ako ne možete naći postavke za posebni recept, potražite onaj za sličan recept.

Pečenje kolača

Ne otvarajte vrata pećnice prije isteka 3/4 postavljenog vremena kuhanja.

Ako koristite dvije posude za pečenje istovremeno, ostavite jednu praznu razinu između njih.

Pečenje mesa i ribe

Ostavite meso otprilike 15 minuta prije rezanja tako da se sok ne iscijedi.

Kako biste spriječili stvaranje prevelike količine dima tijekom pečenja, u duboku pliticu dodajte malo vode. Za sprečavanje kondenzacije dima, dodajte vode svaki put nakon što se osuši.

Vremena pripreme

Vremena pripreme ovise o vrsti, konzistentnosti i volumenu hrane.

U početku pratite tijek kuhanja. Pronađite najbolje postavke (postavka topline, vrijeme pripreme itd.) za vaše posude, recepte i količine tijekom korištenja uređaja.

TABLICE ZA PEČENJE TIJESTA/PECIVA I MESA/RIBE

Kolači

Jelo	Gornji/donji grijač		Vrijeme (min)	Napomene
	Temperatura (°C)	Položaj rešetke		
Recepti s tučenim tijestom	170	2	45 - 60	U kalupu za torte
Prhko tijesto	170	2	24 - 34	U kalupu za torte
Mliječna torta s maslacem i sirom	170	1	60 - 80	U kalupu za torte od 26 cm

Jelo	Gornji/donji grijač		Vrijeme (min)	Napomene
	Temperatura (°C)	Položaj rešetke		
Kolač s jabukama (pita s jabukama)	170	1	100 - 120	U dva kalupa za pečenje torte od 20 cm na mreži za pečenje
Štrudl	175	2	60 - 80	U pekaču za pecivo
Torta s marmeladom	170	2	30 - 40	U kalupu za torte od 26 cm
Voćni kolač	170	2	60 - 70	U kalupu za torte od 26 cm
Kolač od dizanog tijesta (Bezmasna biskvit torta)	170	2	35 - 45	U kalupu za torte od 26 cm
Božićni kolač/ bogati voćni kolač	170	2	50 - 60	U kalupu za torte od 20 cm
Kolač od šljiva ¹⁾	170	2	50 - 60	U kalupu za pečenje kruha
Kolačići	170	3	20 - 30	U pekaču za pecivo
Keksi ¹⁾	150	3	20 - 30	U pekaču za pecivo
Poljupci	100	3	90 - 120	U pekaču za pecivo
Žemlje ¹⁾	190	3	15 - 20	U pekaču za pecivo
Choux kolač ¹⁾	190	3	25 - 35	U pekaču za pecivo
Voćne pite	180	3	45 - 70	U kalupu za torte od 20 cm
Sendvič Victoria	180	1 ili 2	40 - 55	Lijevo + desno u kalupu za tortu od 20 cm

1) Predgrije pećnicu 10 minuta.

Kruh i pizza

Jelo	Gornji/donji grijač		Vrijeme (min)	Napomene
	Temperatura (°C)	Položaj rešetke		
Bijeli kruh ¹⁾	190	1	60 - 70	1 - 2 komada, 500 g po komadu
Raženi kruh	190	1	30 - 45	U kalupu za pečenje kruha
Peciva ¹⁾	190	2	25 - 40	6 - 8 kiflica u pekaču za pecivo
Pizza ¹⁾	190	1	20 - 30	Na dubokoj plitici
Pogače ¹⁾	200	3	10 - 20	U pekaču za pecivo

1) Predgrije pećnicu 10 minuta.

Pite

Jelo	Gornji/donji grijač		Vrijeme (min)	Napomene
	Temperatura (°C)	Položaj rešetke		
Zapečena tjestenina	180	2	40 - 50	U kalupu
Pita od prhkog tijesta s povrćem	200	2	45 - 60	U kalupu
Bureci	190	1	40 - 50	U kalupu
Lasagne	200	2	25 - 40	U kalupu
Caneloni	200	2	25 - 40	U kalupu
Yorkshire pudding ¹⁾	220	2	20 - 30	6 kalupa za pudding

1) Predgrije pećnicu 10 minuta.

Meso

Jelo	Gornji/donji grijač		Vrijeme (min)	Napomene
	Temperatura (°C)	Položaj rešetke		
Govedina	200	2	50 - 70	Na žičanoj rešetki i dubokoj plitici
Svinjetina	180	2	90 - 120	Na žičanoj rešetki i dubokoj plitici
Teletina	190	2	90 - 120	Na žičanoj rešetki i dubokoj plitici
Englesko goveđe pečenje, slabo pečeno	210	2	44 - 50	Na žičanoj rešetki i dubokoj plitici
Englesko goveđe pečenje, srednje pečeno	210	2	51 - 55	Na žičanoj rešetki i dubokoj plitici
Englesko goveđe pečenje, dobro pečeno	210	2	55 - 60	Na žičanoj rešetki i dubokoj plitici
Svinjska plečka	180	2	120 - 150	Na dubokoj plitici
Svinjske nogice	180	2	100 - 120	2 komada na dubokoj plitici
Janjetina	190	2	110 - 130	But
Pile	200	2	70 - 85	Cijeli u dubokoj plitici
Purica	180	1	210 - 240	Cijeli u dubokoj plitici
Patka	175	2	120 - 150	Cijeli u dubokoj plitici
Guska	175	1	150 - 200	Cijeli u dubokoj plitici
Kunić	190	2	60 - 80	Razrezan na komade
Zec	190	2	150 - 200	Razrezan na komade
Bažant	190	2	90 - 120	Cijeli u dubokoj plitici

Riba, cijela

Jelo	Gornji/donji grijač		Vrijeme (min)	Napomene
	Temperatura (°C)	Položaj rešetke		
Pastrva/ komarča	190	2	40 - 55	3 - 4 Riba, cijela
Tuna/losos	190	2	35 - 60	4 - 6 fileta

TRADICIONALNO LAGANO PEČENJE



Za najbolje rezultate slijedite preporuke navedene u tablici ispod.

Jelo	Pribor	Temperatura (°C)	Položaj rešetke	Vrijeme (min)
Slatke rolade, 12 komada	pekač za pecivo ili plitica s cjedilom:	180	2	35 - 40
Rolade, 9 komada	pekač za pecivo ili plitica s cjedilom:	180	2	35 - 40
Pizza, smrznuta, 0,35 kg	žičana polica	220	2	35 - 40
Rolada	pekač za pecivo ili plitica s cjedilom:	170	2	30 - 40
Čokoladni kolačić	pekač za pecivo ili plitica s cjedilom:	180	2	30 - 40
Sufle, 6 komada	keramički kalupi na mreži žičanoj polici	200	3	30 - 40
Biskvitna podloga za flan	podloga za flan na žičanoj polici	170	2	20 - 30
Sendvič Victoria	pečenje na žičanoj polici	170	2	35 - 45
Poširana riba, 0,3 kg	pekač za pecivo ili plitica s cjedilom:	180	3	35 - 45
Cijela riba, 0,2 kg	pekač za pecivo ili plitica s cjedilom:	180	3	35 - 45
Ribljí filet, 0,3 kg	pizza na žičanoj polici	180	3	35 - 45
Poširano meso, 0,25 kg	pekač za pecivo ili plitica s cjedilom:	200	3	40 - 50

Jelo	Pribor	Temperatura (°C)	Položaj rešetke	Vrijeme (min)
Shashlik, 0,5 kg	pekač za pecivo ili plitica s cjedilom:	200	3	25 - 35
Kolačići, 16 komada	pekač za pecivo ili plitica s cjedilom:	180	2	20 - 30
Makaroni, 20 komada	pekač za pecivo ili plitica s cjedilom:	180	2	40 - 45
Mafini, 12 komada	pekač za pecivo ili plitica s cjedilom:	170	2	30 - 40
Ukusno tijesto, 16 komada	pekač za pecivo ili plitica s cjedilom:	170	2	35 - 45
Krekeri, 20 komada	pekač za pecivo ili plitica s cjedilom:	150	2	40 - 50
Tortice, 8 komada	pekač za pecivo ili plitica s cjedilom:	170	2	20 - 30
Poširano povrće, 0,4 kg	pekač za pecivo ili plitica s cjedilom:	180	3	35 - 40
Vegetarijanski omlet	pizza na žičanoj polici	200	3	30 - 45
Povrće, mediteransko, 0,7 kg	pekač za pecivo ili plitica s cjedilom:	180	4	35 - 40

INFORMACIJE ZA USTANOVE ZA TESTIRANJE

Provjere prema IEC 60350-1.

Jelo	Funkce	Pribor	Položaj rešetke	Temperatura (°C)	Vrijeme (min)	Napomene
Sitan kolač	Tradicionalno pečenje	Pekač za pecivo	3	170	20 - 30	Stavite 20 malih kolača po jednom pladnju za pečenje.
Pita od jabuka	Tradicionalno pečenje	Žičana policica	1	170	80 - 120	Koristite 2 lima (promjera 20 centimetara), dijagonalno podignuta.
Dizano tijesto	Tradicionalno pečenje	Žičana policica	2	170	35 - 45	Koristite kalup za torte (promjera 26 centimetara).

Jelo	Funkce	Pribor	Položaj rešetke	Temperatura (°C)	Vrijeme (min)	Napomene
Prhko tijesto	Tradicionalno pečenje	Pekač za pecivo	3	150	20 - 35	Pećnicu prethodno zagrijte 10 minuta.
Tost 4 - 6 komada	Mali Roštijl	Žičana polica	3	maks.	2 - 4 minute prva strana; 2 - 3 minute druga strana	Pećnicu prethodno zagrijte 3 minuta.
Goveđi burger 6 komada, 0.6 kg	Mali Roštijl	Žičana polica i posuda za sakupljanje masnoće	3	maks.	20 - 30	Stavite mrežu za pečenje na treću razinu i posudu za skupljanje masnoće na drugu razinu pećnice. Okrenite hranu na polovici vremena kuhanja. Pećnicu prethodno zagrijte 3 minuta.

ČIŠĆENJE I ODRŽAVANJE



UPOZORENJE! Pogledajte poglavlja sa sigurnosnim uputama.

NAPOMENE O ČIŠĆENJU

Prednju stranu pećnice očistite mekom krpom namočenom u toplu vodu s blagim sredstvom za čišćenje.

Za čišćenje metalnih površina koristite namjensko sredstvo za čišćenje.

Unutrašnjost pećnice očistite nakon svake upotrebe. Nakupljanje masti ili drugih ostataka hrane može rezultirati požarom.

Nakon svake upotrebe očistite svu dodatnu opremu i pustite da se osuši. Koristite meku krpu namočenu u toplu vodu sa sredstvom za čišćenje. Pribor ne perite u perilici posuđa.

Tvrdokorne mrlje čistite posebnim sredstvom za čišćenje pećnica.

Ako je dodatna oprema od neljepljivog materijala, ne čistite je agresivnim sredstvima, oštrim predmetima ili u perilici posuđa. To može uzrokovati oštećenja na neljepljivom sloju.

U uređaju ili na staklu vrata može se kondenzirati vlaga. Za smanjenje kondenzacije, uključite

pećnicu 10 minuta prije kuhanja. Nakon svake uporabe očistite vlagu iz pećnice.

PEĆNICE OD NEHRĐAJUĆEG ČELIKA ILI ALUMINIJA

Očistite vrata pećnice samo vlažnom krpom ili spužvom. Osušite mekanom krpom.

Ne koristite čeličnu vunu, kiseline ili abrazivne proizvode koji bi mogli oštetiti površinu pećnice. Očistite upravljačku ploču pećnice uz isti oprez.

ČIŠĆENJE BRTVE VRATA

Redovno provjeravajte brtvu vrata. Brtva vrata nalazi se oko ruba unutrašnjosti pećnice. Ne koristite pećnicu ako je brtva vrata oštećena. Kontaktirajte ovlaštenu servisnu centar.

Za čišćenje brtve vrata, pogledajte opće informacije o čišćenju.

SKIDANJE I POSTAVLJANJE VRATA

Vrata pećnice sastoje se od dvije staklene ploče. Možete skinuti vrata pećnice i unutarnju staklenu ploču kako biste ih očistili. Pročitajte cijele upute "Skidanje i postavljanje vrata" prije skidanja staklenih ploča.

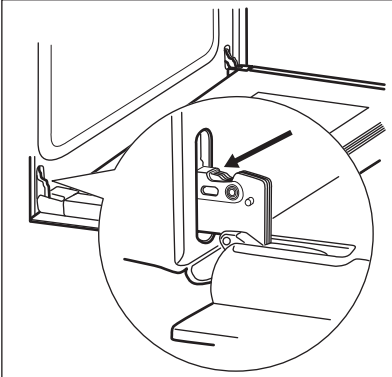


Vrata pećnice bi se mogla zatvoriti ako unutarnju staklenu ploču pokušate skinuti prije nego skinete vrata pećnice.

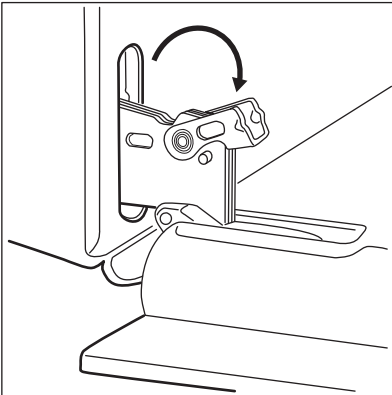


OPREZI! Pećnicu ne upotrebljavajte bez unutarnjih staklenih ploča.

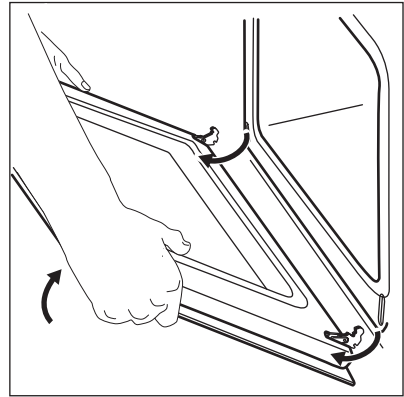
1. Potpuno otvorite vrata i držite obje šarke.



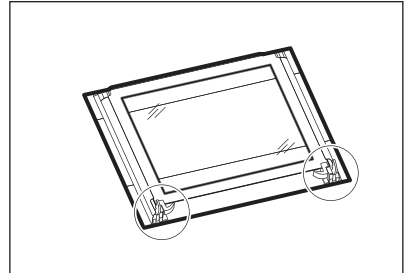
2. Podignite i potpuno okrenite poluge na obje šarke.



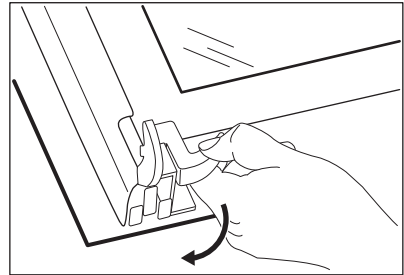
3. Zatvorite vrata pećnice napola, do prvog položaja. Zatim podignite i povucite vrata prema naprijed i izvadite ih iz ležišta.



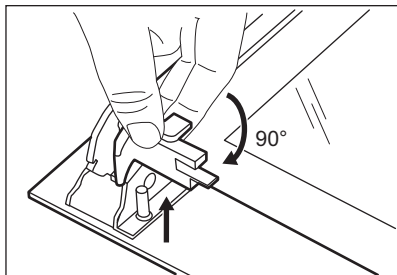
4. Stavite vrata na stabilnu površinu zaštićenu mekom krpom.



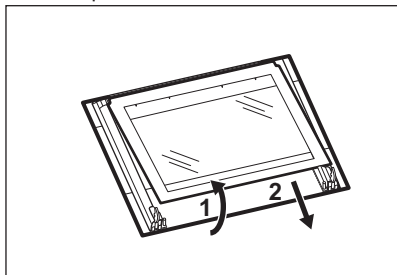
5. Otpustite sustav zaključavanja kako biste skinuli unutarnju staklenu ploču.



6. Dva pričvrsna elementa okrenite za 90° i izvucite ih iz ležišta.

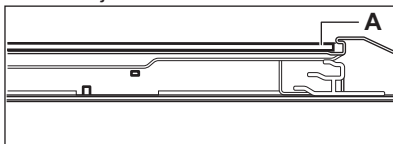


7. Prvo pažljivo podignite, a zatim skinite staklenu ploču.



8. Staklene ploče očistite vodom i sapunicom. Pažljivo osušite staklene ploče. Staklene ploče ne perite u perilici posuđa.

Kad je čišćenje završeno, postavite staklenu ploču i vrata pećnice. Kad je ispravno postavljen, okvir vrtata klikne. Osigurajte da unutarnju staklenu ploču postavite ispravno na mjesto.



ZAMJENA ŽARULJE



UPOZORENJE! Opasnost od električnog udara. Svjetlo može biti vruće.

1. Isključite pećnicu. Pričekajte dok se pećnica ohladi.
2. Iskopčajte pećnicu iz napajanja.
3. Na dno unutrašnjosti stavite krpu.

Stražnje svjetlo

1. Okrenite stakleni poklopac svjetla i skinite ga.
2. Očistite stakleni poklopac.
3. Zamijenite žarulju odgovarajućom žaruljom koja je otporna na toplinu od 300 °C.
4. Postavite stakleni poklopac.

RJEŠAVANJE PROBLEMA



UPOZORENJE! Pogledajte poglavlja sa sigurnosnim uputama.

RJEŠAVANJE PROBLEMA...

Problem	Mogući uzrok	rješenje
Pećnica se ne grije.	Pećnica je isključena.	Uključite pećnicu.
Pećnica se ne grije.	Osigurač je pregorio.	Provjerite da li je osigurač uzrok kvara. Ako osigurač stalno pregara, obratite se kvalificiranom električaru.
Svjetlo pećnice ne radi.	Svjetlo pećnice nije ispravno.	Zamijenite žarulju pećnice.
Para i kondenzat nakupljaju se na hrani i u unutrašnjosti pećnice	Jelo ste predugo ostavili u pećnici.	Nakon završetka pečenja jelo ne ostavljajte u pećnici dulje od 15 - 20 minuta.

SERVISNI PODACI

Ako sami ne možete pronaći rješenje problema, obratite se vašem zastupniku iliovlaštenom servisu.

Podaci potrebni za servis nalaze se na nazivnoj pločici. Nazivna pločica nalazi se na prednjem

okviru unutrašnjosti pećnice. Ne vadite nazivnu pločicu iz unutrašnjosti pećnice.

Preporučujemo da podatke zapišete ovdje:

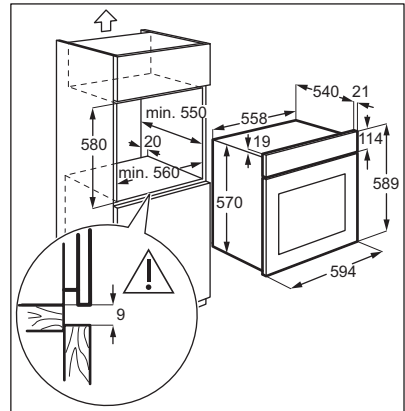
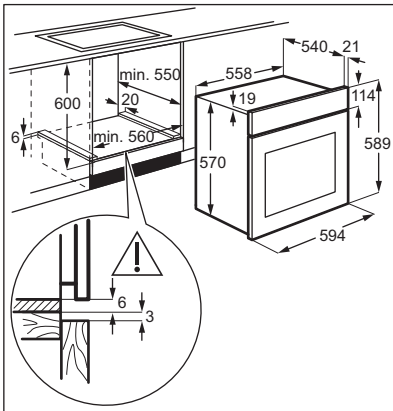
Model (MOD.)
Broj proizvoda (PNC)
Serijski broj (S.N.)

POSTAVLJANJE

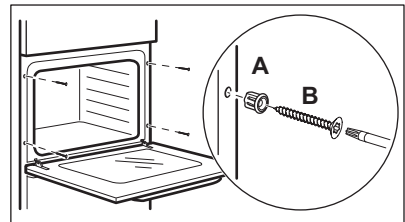


UPOZORENJE! Pogledajte poglavlja sa sigurnosnim uputama.

UGRADNJA



PRIČVRŠĆIVANJE UREDAJA ZA KUHINJSKI ORMARIĆ



ELEKTRIČNA INSTALACIJA



Proizvođač nije odgovoran zbog nepoštivanja sigurnosnih mjera iz poglavlja o sigurnosti.

Ovaj uređaj ima glavni utikač i kabel za napajanje.

KABEL

Vrste kabela primjenjive za instalaciju ili zamjenu: H07 RN-F, H05 RN-F, H05 RRF, H05 VV-F, H05 V2V2-F (T90), H05 BB-F

Za presjek kabela pogledajte ukupnu snagu na nazivnoj pločici: Također možete pogledati tablicu:

Ukupna snaga (W)	Presjek kabela (mm ²)
maksimalno 1380	3 x 0.75

Ukupna snaga (W)	Presjek kabela (mm ²)
maksimalno 2300	3 x 1
maksimalno 3680	3 x 1.5

Uzemljenje (zeleno-žuti vodič) mora biti 2 cm duže od vodiča faze i nule (smeđi i plavi vodiči).



ENERGETSKA UČINKOVITOST

TABLICA INFORMACIJA O PROIZVODU I INFORMACIJE U SKLADU S EU 65-66/2014

Naziv dobavljača	Zanussi
Identifikacija modela	ZOB131XU
Indeks energetske učinkovitosti	94.9
Klasa energetske učinkovitosti	A
Potrošnja energije sa standardnim opterećenjem, konvencionalni način rada	0.75 kWh/ciklusu
Broj prostora za pečenje	1
Izvor topline	Električna struja
Zapremnina	56 l
Vrsta pećnice	Ugradbena pećnica
Masa	24.7 kg

EN 60350- 1 - Kućanski električni aparati za kuhanje - 1. dio: Rasponi, pećnice, parne pećnice i roštilji - Metode mjerenja značajki.

UŠTEDA ENERGIJE



Pećnica sadrži značajke koje vam pomažu štedjeti energiju tijekom svakodnevnog kuhanja.

Opći savjeti

Uvjerite se da su vrata pećnice ispravno zatvorena dok pećnica radi. Tijekom kuhanja ne otvarajte vrata prečesto. Brtvu vrata održavajte čistom i uvjerite se da je dobro pričvršćena. Da biste povećali uštedu energije, koristite metalno posuđe.

Ako je moguće, ne zagrijavajte pećnicu unaprijed prije stavljanja hrane.

Ako je trajanje kuhanja duže od 30 minuta, 3-10 minuta prije završetka vremena kuhanja smanjite temperaturu pećnice na minimum, ovisno o trajanju kuhanja. Preostala toplina u pećnici nastaviti će kuhati.

Koristite preostalu toplinu za zagrijavanje ostale hrane.

Tijekom istovremene pripreme nekoliko jela, vremenske razmake između kuhanja držite što kraćima.



Održavanje hrane toplom.

Za korištenje preostale topline i održavanje hrane toplom, odaberite najnižu moguću temperaturu.

Tradicionalno lagano pečenje

Ta funkcija napravljena je za uštedu energije tijekom kuhanja.

BRIGA ZA OKOLIŠ

Reciklirajte materijale sa simbolom . Ambalažu za recikliranje odložite u prikladne spremnike. Pomozite u zaštiti okoliša i ljudskog zdravlja, kao i u recikliranju otpada od električnih i elektroničkih uređaja. Uređaje označene simbolom  ne

bacajte zajedno s kućnim otpadom. Proizvod odnesite na lokalno reciklažno mjesto ili kontaktirajte nadležnu službu.

⚠ BIZTONSÁGI INFORMÁCIÓK

Az üzembe helyezés és használat előtt gondosan olvassa el a mellékelt útmutatót. A gyártó nem vállal felelősséget a helytelen beszerelés vagy használat miatt keletkezett sérülésekért és károkért. Tartsa biztonságos és elérhető helyen az útmutatót, hogy szükség esetén mindig a rendelkezésére álljon.

GYERMEKEK ÉS FOGYATÉKKAL ÉLŐ SZEMÉLYEK BIZTONSÁGA

- A készüléket 8 év feletti gyermekek és csökkent fizikai, értelmi vagy mentális képességű, illetve megfelelő tapasztalatok vagy ismeretek híján lévő személyek csak felügyelettel, vagy a készülék biztonságos használatára vonatkozó megfelelő tájékoztatás esetén használhatják.
- A 3-8 éves gyermekek, illetve a súlyos, komplex fogyatékossággal élő személyek állandó felügyelet nélkül nem tartózkodhatnak a készülék közelében.
- 3 évesnél fiatalabb gyermekek kizárólag folyamatos felügyelet mellett tartózkodhatnak a készülék közelében.
- Ne engedje, hogy gyermekek játsszanak a készülékkel
- Minden csomagolóanyagot tartson távol a gyermekektől, és megfelelően dobja azokat hulladékba.
- A gyermekeket és kedvenc háziállatokat tartsa távol a készüléktől működés közben, és működés után, lehűléskor. A készülék elérhető részei forróak.
- Ha rendelkezik gyermekbiztonsági zárral a készülék, akkor azt be kell kapcsolni.
- Gyermekek felügyelet nélkül nem végezhetnek tisztítási vagy karbantartási tevékenységet a készüléken.

ÁLTALÁNOS BIZTONSÁG

- A készülék üzembe helyezését és a hálózati kábel cseréjét csak képezett személy végezheti el.

- **FIGYELMEZTETÉS:** Használat közben a készülék és az elérhető részek nagyon felforrósodhatnak. Legyen óvatos, hogy ne érjen a fűtőelemekhez.
- Amikor a sütőből kiveszi vagy behelyezi az edényeket, mindig használjon konyhai edényfogó kesztyűt.
- Bármilyen karbantartás megkezdése előtt húzza ki a készülék hálózati dugaszát a fali aljzatból.
- Az izzó cseréje előtt győződjön meg arról, hogy a készülék ki van kapcsolva, hogy megelőzze áramütést.
- A készülék tisztításához ne használjon nagy nyomású gőzt.
- Ne használjon súrolószert vagy éles fém kaparóeszközt a sütőajtó üvegének tisztítására, mivel ezek megkarcolhatják a felületet, ami az üveg megrepedését eredményezheti.
- Ha a hálózati kábel megsérül, azt a gyártónak vagy a márkaszerviznek vagy más hasonlóan képzett személynek kell kicserélnie, nehogy elektromos veszélyhelyzet álljon elő.

BIZTONSÁGI UTASÍTÁSOK

ELHELYEZÉS



FIGYELMEZTETÉS! A készüléket csak képzett személy helyezheti üzembe.

- Távolítsa el az összes csomagolóanyagot.
- Ne helyezzen üzembe, és ne is használjon sérült készüléket.
- Tartsa be a készülékhez mellélt üzembe helyezési útmutatóban foglaltakat.
- A készülék nehéz, ezért legyen körültekintő a mozgatásakor. Mindig használjon munkavédelmi kesztyűt és zárt lábbelit.
- Soha ne húzza a készüléket a fogantyújánál fogva.
- Tartsa meg a minimális távolságot a többi készüléktől és egységtől.
- A készüléket az üzembe helyezési követelményeknek megfelelő, biztonságos helyre telepítse.
- A készüléket azonos magasságú készülékek vagy egységek mellett helyezze el.
- A készülék elektromos hűtőrendszerrel van felszerelve. Hálózati tápfeszültségről kell működtetni.

ELEKTROMOS CSATLAKOZTATÁS



FIGYELMEZTETÉS! Tűz- és áramütésveszély.

- Minden elektromos csatlakoztatást szakképzett villanyszerelőnek kell elvégeznie.
- A készüléket kötelező földelni.
- Ellenőrizze, hogy az adattáblán szereplő adatok megfelelnek-e a helyi elektromos hálózat paramétereinek.
- Mindig megfelelően felszerelt, áramütés ellen védett aljzatot használjon.
- Ne használjon hálózati elosztókat és hosszabbító kábeleket.
- Ügyeljen a hálózati csatlakozódugó és a hálózati kábel épségére. Amennyiben a készülék hálózati vezetékét ki kell cserélni, a cserét márkaszervizünknel végeztesse el.
- Ügyeljen arra, hogy a hálózati kábelek ne kerüljenek közel, illetve ne érjenek hozzá a készülék ajtajához, különösen akkor, ha az forró.
- A feszültség alatt álló és szigetelt alkatrészek érintésvédelmi részeit úgy kell rögzíteni, hogy szerszám nélkül ne lehessen eltávolítani azokat.
- Csak az üzembe helyezés befejezése után csatlakoztassa a hálózati csatlakozódugót a

hálózati csatlakozóaljzatba. Ügyeljen arra, hogy a hálózati dugasz üzembe helyezés után is könnyen elérhető legyen.

- Amennyiben a hálózati konnektor rögzítése laza, ne csatlakoztassa a csatlakozódugót hozzá.
- A hálózati vezeték kihúzásakor soha ne vezetékét húzza. A kábelt mindig a csatlakozódugónál fogva húzza ki.
- Kizárólag megfelelő szigetelőberendezést alkalmazzon: hálózati túlterhelésvédő megszakítót, biztosítékot (a tokból eltávolított csavaros típusú biztosítékot), földzárlatkioldót és védőrelét.
- Az elektromos készüléket szigetelőberendezéssel kell ellátni, amely lehetővé teszi, hogy minden fázison leválassza a készüléket az elektromos hálózatról. A szigetelőberendezésnek legalább 3 mm-es érintkezőtávolsággal kell rendelkeznie.
- A készülék megfelel az EGK irányelveinek.

HASZNÁLAT



FIGYELMEZTETÉS! Sérülés-, égés-, áramütés- és robbanásveszély.

- Ez a készülék kizárólag háztartási célokra használható.
- Ne változtassa meg a készülék műszaki jellemzőit.
- Ellenőrizze, hogy a készülék szellőzőnyílásai nincsenek-e lezárva.
- Működés közben tilos a készüléket felügyelet nélkül hagyni.
- Minden használat után kapcsolja ki a készüléket.
- Körültekintően járjon el, ha működés közben kinyitja a készülék ajtaját. Forró levegő távozhat a készülékből.
- Ne működtesse a készüléket nedves kézzel, vagy amikor az vízzel érintkezik.
- Ne gyakoroljon nyomást a nyitott ajtóra.
- Ne használja a készüléket munka- vagy tárolófelületként.
- Óvatosan nyissa ki a készülék ajtaját. Az alkoholtartalmú alkotóelemek alkoholos levegőelegyet hozhatnak létre.
- Ügyeljen arra, hogy szikra vagy nyílt láng ne legyen a készülék közelében, amikor kinyitja az ajtót.
- Ne tegyen gyúlékony anyagot vagy gyúlékony anyaggal szennyezett tárgyat a készülékbe, annak közelébe, illetve annak tetejére.



FIGYELMEZTETÉS! A készülék károsodásának veszélye áll fenn.

- A zománc elszíneződésének vagy károsodásának megakadályozása érdekében:
 - ne tegyen edényt vagy egyéb tárgyat közvetlenül a készülék sütőterének aljára.
 - ne tegyen alufóliát közvetlenül a készülék sütőterének aljára.
 - Ne engedjen vizet a forró készülékbe.
 - a főzés befejezése után ne tárolja a nedves edényeket vagy az ételt a készülékben.
 - A tartozékok kivételek vagy berakásakor óvatosan járjon el.
- A zománc vagy rozsdamentes acél elszíneződése nincs hatással a készülék teljesítményére.
- A nagy nedvességtartalmú sütemények esetében mély tepsit használjon a sütéshez.
- A gyümölcsök leve maradó foltokat ejthet.
- A készülék kizárólag ételkészítési célokat szolgál. Tilos bármilyen más célra, például helyiség fűtésére használni.
- A művelet közben a sütő ajtaja legyen csukva.
- Ha a készüléket bútorlap (pl. ajtó) mögött helyezi el, ügyeljen arra, hogy az ajtó soha ne legyen becsukva, amikor a készülék működik. A hő és a nedvesség felhalmozódhat a zárt bútorlap mögött, és ennek következtében károsodhat a készülék, a készüléket magában foglaló egység vagy a padló. Használat után ne csukja be addig a bútorlapot, míg a készülék teljesen le nem hűlt.

TISZTÍTÁS ÉS ÁPOLÁS



FIGYELMEZTETÉS! Személyi sérülés, tűz vagy a készülék károsodásának veszélye áll fenn.

- Karbantartás előtt kapcsolja ki a készüléket, és húzza ki a hálózati csatlakozódugót a csatlakozóaljzattól.
- Ellenőrizze, hogy lehűlt-e a készülék. Máskülönben fennáll a veszély, hogy az üveglapok eltörnek.
- A sütőajtó sérült üveglapját haladéktalanul cserélje ki. Forduljon a márkaszervizhez.
- Legyen óvatos, amikor az ajtót leszereli a készülékről. Az ajtó nehéz!
- Rendszeresen tisztítsa meg a készüléket, hogy elkerülje a felület károsodását.
- A készüléket puha, nedves ruhával tisztítsa. Csak semleges tisztítószerrel használjon. Ne használjon semmilyen súrolószert, súrolószivacsot, oldószert vagy fém tárgyat.

- Amennyiben sütőtisztító aeroszolt használ, tartsa be a tisztítószer csomagolásán feltüntetett biztonsági utasításokat.
- Ne tisztítsa a katalitikus zománcréteget (ha van) semmilyen mosószerrel.

BELSŐ VILÁGÍTÁS

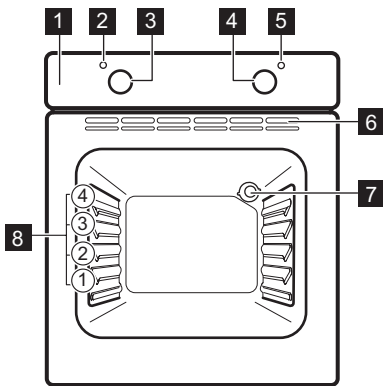


FIGYELMEZTETÉS! Vigyázat!
Áramütés-veszély!

- A készüléknél használt izzó vagy halogén lámpa csak háztartási készülékeknek alkalmazható. Otthona világítására ne használja.
- A lámpa cseréje előtt húzza ki a hálózati dugaszt a hálózati aljzatból.
- Kizárólag az eredetivel megegyező műszaki jellemzőkkel rendelkező lámpát használjon.

TERMÉKLEÍRÁS

ÁLTALÁNOS ÁTTEKINTÉS



- 1 Kezelőpanel
- 2 Üzemi jelzőlámpa / szimbólum
- 3 Sütőfunkciók szabályozógombja
- 4 Hőmérséklet-szabályozó gomb
- 5 Hőmérséklet-visszajelző / szimbólum
- 6 Hűtőventilátor szellőzőnyílásai
- 7 Sütőtér világítás
- 8 Polcszintek

KIEGÉSZÍTŐK

- **Huzalpolc**
Főzőedényekhez, tortaformákhoz, sütőedényekhez.

- **Sütőtepsi**
Tortához és süteményekhez.

AZ ELSŐ HASZNÁLAT ELŐTT



FIGYELMEZTETÉS! Lásd a „Biztonság” című fejezetet.

KEZDETI TISZTÍTÁS

Távolítson el minden tartozékot a sütőből.




Lásd az „Ápolás és tisztítás” című fejezetet.

Az első használat előtt tisztítsa meg a sütőt és a tartozékokat.
Helyezze vissza a tartozékokat az eredeti helyükre.

ELŐMELEGÍTÉS

Az első használat előtt hevítse fel az üres sütőt.

1. Állítsa be a  funkciót és a maximális hőmérsékletet.

2. Hagyja egy óráig működni a sütőt.
3. Kapcsolja ki a sütőt, és hagyja lehűlni.

A szokásosnál forróbbak lehetnek a tartozékok. Szagot és füstöt bocsáthat ki a sütő. Gondoskodjon megfelelő légáramlásról a helyiségben.

NAPI HASZNÁLAT








FIGYELMEZTETÉS! Lásd a „Biztonság” című fejezetet.

EGY SÜTŐFUNKCIÓ BEÁLLÍTÁSA

1. A sütőfunkciók gombját forgassa el a sütőfunkció kiválasztásához.

2. A hőmérséklet kiválasztásához fordítsa el a szabályozó gombot.
- A lámpa a sütő működésekor kapcsol be.
3. A sütő kikapcsolásához fordítsa a gombokat kikapcsolt helyzetbe.

SÜTŐFUNKCIÓK

Sütőfunkció		Alkalmazás
	Kikapcsolt állás	A sütő ki van kapcsolva.
	Sütő Világítás	A sütőlámpa bekapcsolása sütőfunkció használata nélkül.
	Alsó Sütés	Ropogós alapú sütemények készítéséhez és étel tartósításához.
	Alsó + felső sütés (Felső/Alsó Fűtés)	Egy szinten történő tészta- és hússütés számára.
	Enyhe alsó + felső sütés	A funkciót arra tervezték, hogy energiát takarítson meg a sütés során. Főzési tanácsokért olvassa el a „Hasznos tanácsok és javaslatok” c. fejezetben a Enyhe alsó + felső sütés szakaszt. A sütőajtót sütés közben be kell csukni, hogy a funkció ne legyen megszakítva, és hogy a sütő a lehető legnagyobb energiahatékonysággal működjön. A funkció használatakor a sütőtér hőmérséklete eltérhet a beállított hőmérséklettől. A fűtési teljesítmény lecsökkenhet. Általános energiatakarékossági javaslatokért olvassa el az „Energiahatékonyság” fejezet Energiatakarékosság c. részét. A funkció megfelel az EN 60350-1 sz. szabvány szerinti energiahatékonysági besorolásnak. E funkció használatakor a sütővilágítás automatikusan kikapcsol.

TARTOZÉKOK HASZNÁLATA

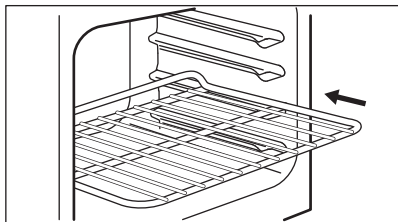


FIGYELMEZTETÉS! Lásd a „Biztonság” című fejezetet.

TARTOZÉKOK BEHELYEZÉSE

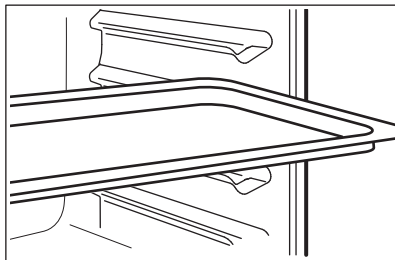
Huzalpolc:

Csúsztassa be a huzalpolcot a polcvezető sínek közé, és ügyeljen arra, hogy lábai lefelé mutassanak.



Sütőtálca:

Tolja a sütő tálcát a polcvezető sínek közé.



TOVÁBBI FUNKCIÓK

HŰTŐVENTILÁTOR

Amikor a sütő üzemel, a hűtőventilátor automatikusan bekapcsol, hogy hidegen tartsa a sütő felületét. Amikor kikapcsolja a sütőt, a hűtőventilátor leáll.

BIZTONSÁGI TERMOSZTÁT

A sütő nem megfelelő használata vagy a részegységek meghibásodása veszélyes

túlmelegedést okozhat. Ennek megakadályozása céljából a sütő biztonsági hőkapcsolóval rendelkezik, amely megszakítja az áramellátást. A sütő a hőmérséklet csökkenése után automatikusan újra bekapcsol.

HASZNOS TANÁCSOK ÉS JAVASLATOK



FIGYELMEZTETÉS! Lásd a „Biztonság” című fejezetet.



A táblázatban szereplő hőmérsékleti értékek és sütési időtartamok csak tájékoztatóként szolgálnak. A valós értékek a receptektől, a felhasznált összetevők minőségétől és mennyiségétől függenek.

SÜTÉSI JAVASLATOK

A sütőben négy polcszint található.

A polcszintek számozása a sütő aljától felfelé történik.

Előfordulhat, hogy az új sütő az Ön korábbi sütőjétől eltérően fogja sütni a húsokat vagy a

süteményeket. Az alábbi táblázatban a hőmérséklet, a sütési idő és a polcszint általános beállítási értékeit olvashatja.

Ha nem találja a beállításokat egy adott recepthez, akkor keressen hasonló ételt.

Sütemények sütése

Ne nyissa ki addig a sütő ajtaját, amíg a sütési idő 3/4-e el nem telt.

Ha egyszerre két sütőtálcát használ, legyen egy üres szint közöttük.

Húsok és halak sütése

Hagyja a húst kb. 15 percre állni a szeletelés előtt, hogy a szaftja ne folyjon ki.

Hússütés közben a túlzott füstképződés megelőzése érdekében öntsön egy kis vizet a mély tepsibe. A füst lecsapódásának megelőzése érdekében mindig pótolja az elpárolgott vizet.

Sütési időtartamok

A sütés időtartama az étel fajtájától, annak állagától és mennyiségétől függ.

Az első időkben figyelje a sütés folyamatát.

Találja meg a legjobb beállításokat (hőmérséklet-

beállítás, sütési idő stb.) főzőedényeihez, receptjeihez és mennyiségeihez, miközben használja a készüléket.

TÉSZTA- ÉS HÚSSÜTÉSI TÁBLÁZAT

Sütemények

Ételek	Felső/Alsó Fűtés		Idő (perc)	Megjegyzés
	Hőmérséklet (°C)	Polcmagasság		
Habos sütemények	170	2	45 - 60	Tortasütő formában
Linzertészta	170	2	24 - 34	Tortasütő formában
Írós-túrós lepény	170	1	60 - 80	26 cm-es tortasütő formában
Almatorta (almás pite)	170	1	100 - 120	Két darab 20 cm-es sütőformában a huzalpolcon
Rétes	175	2	60 - 80	Sütő tálcán
Gyümölcs torta	170	2	30 - 40	26 cm-es tortasütő formában
Gyümölcskenyér	170	2	60 - 70	26 cm-es tortasütő formában
Piskótatészta (zsiradék nélküli piskótatészta)	170	2	35 - 45	26 cm-es tortasütő formában
Karácsonyi torta / gyümölcstorta gazdagon	170	2	50 - 60	20 cm-es tortasütő formában
Szilvatorta ¹⁾	170	2	50 - 60	Kenyérsütő formában
Aprósütemények	170	3	20 - 30	Sütő tálcán
Teasütemény ¹⁾	150	3	20 - 30	Sütő tálcán
Habcsók	100	3	90 - 120	Sütő tálcán
Molnárika ¹⁾	190	3	15 - 20	Sütő tálcán
Choux tészta ¹⁾	190	3	25 - 35	Sütő tálcán

Ételek	Felső/Alsó Fűtés		Idő (perc)	Megjegyzés
	Hőmérséklet (°C)	Polcmagasság		
Tortalapok	180	3	45 - 70	20 cm-es torta-sütő formában
Lekváros piskóta	180	1 vagy 2	40 - 55	Bal és jobb oldalon 20 cm-es sütőformában

1) Melegítse elő a sütőt 10 percre.

Kenyér és pizza

Ételek	Felső/Alsó Fűtés		Idő (perc)	Megjegyzés
	Hőmérséklet (°C)	Polcmagasság		
Fehér kenyér ¹⁾	190	1	60 - 70	1 - 2 darab, 500 g/db
Rozskenyér	190	1	30 - 45	Kenyérsütő formában
Zsemle ¹⁾	190	2	25 - 40	6 - 8 db a sütő tálcán
Pizza ¹⁾	190	1	20 - 30	Mély tepsiben
Pogácsák ¹⁾	200	3	10 - 20	Sütő tálcán

1) Melegítse elő a sütőt 10 percre.

Töltött tészták

Ételek	Felső/Alsó Fűtés		Idő (perc)	Megjegyzés
	Hőmérséklet (°C)	Polcmagasság		
Vajastészta-kosárka	180	2	40 - 50	Formában
Zöldséges pite	200	2	45 - 60	Formában
Quiche	190	1	40 - 50	Formában
Lasagne	200	2	25 - 40	Formában
Cannelloni	200	2	25 - 40	Formában

Ételek	Felső/Alsó Fűtés		Idő (perc)	Megjegyzés
	Hőmérséklet (°C)	Polcmagasság		
Yorkshire pudding ¹⁾	220	2	20 - 30	6 pudingforma

1) Melegítse elő a sütőt 10 percre.

Hús

Ételek	Felső/Alsó Fűtés		Idő (perc)	Megjegyzés
	Hőmérséklet (°C)	Polcmagasság		
Marhahús	200	2	50 - 70	Huzalpolcon és mély tepsiben
Sertés	180	2	90 - 120	Huzalpolcon és mély tepsiben
Borjú	190	2	90 - 120	Huzalpolcon és mély tepsiben
Angol marhasült, véresen	210	2	44 - 50	Huzalpolcon és mély tepsiben
Angol marhasült, Közepes átsütve	210	2	51 - 55	Huzalpolcon és mély tepsiben
Angol marhasült, jól átsütve	210	2	55 - 60	Huzalpolcon és mély tepsiben
Sertéslapocka	180	2	120 - 150	Mély tepsiben
Sertéscsülök	180	2	100 - 120	2 darab egy mély tepsiben
Bárány	190	2	110 - 130	Comb
Csirke	200	2	70 - 85	Egészben, mély tepsiben
Pulyka	180	1	210 - 240	Egészben, mély tepsiben
Kacsa	175	2	120 - 150	Egészben, mély tepsiben
Liba	175	1	150 - 200	Egészben, mély tepsiben
Nyúl	190	2	60 - 80	Feldarabolva

Ételek	Felső/Alsó Fűtés		Idő (perc)	Megjegyzés
	Hőmérséklet (°C)	Polcmagasság		
Vadnyúl	190	2	150 - 200	Feldarabolva
Fácán	190	2	90 - 120	Egészben, mély tepsiben

Hal

Ételek	Felső/Alsó Fűtés		Idő (perc)	Megjegyzés
	Hőmérséklet (°C)	Polcmagasság		
Pisztráng / ten-geri keszeg	190	2	40 - 55	3 - 4 hal
Tonhal / lazac	190	2	35 - 60	4 - 6 filé

ENYHE ALSÓ + FELSŐ SÜTÉS



A maximális siker érdekében alkalmazza az alábbi táblázat javaslatait.

Ételek	Kiegészítők	Hőmérséklet (°C)	Polcmagasság	Idő (perc)
Édes sütemények, 12 darab	sütőtálca vagy csepptálca	180	2	35 - 40
Zsemle, 9 db	sütőtálca vagy csepptálca	180	2	35 - 40
Fagyasztott pizza, 0,35 kg	huzalpolc	220	2	35 - 40
Keksztekercs	sütőtálca vagy csepptálca	170	2	30 - 40
Brownie	sütőtálca vagy csepptálca	180	2	30 - 40
Szufflé, 6 db	kerámia ramekin huzalpolcon	200	3	30 - 40
Piskóta tortaalap	tortasütő forma huzalpolcon	170	2	20 - 30
Victoria szendvics	sütőtálca huzalpolcon	170	2	35 - 45

Ételek	Kiegészítők	Hőmérséklet (°C)	Polcmagasság	Idő (perc)
Párolt hal, 0,3 kg	sütőtálca vagy csepptálca	180	3	35 - 45
Hal egészben, 0,2 kg	sütőtálca vagy csepptálca	180	3	35 - 45
Hafilé, 0,3 kg	pizzasütő tálca huzalpolcon	180	3	35 - 45
Párolt hús, 0,25 kg	sütőtálca vagy csepptálca	200	3	40 - 50
Saslik, 0,5 kg	sütőtálca vagy csepptálca	200	3	25 - 35
Aprósütemény, 16 db	sütőtálca vagy csepptálca	180	2	20 - 30
Habcsók, 20 db	sütőtálca vagy csepptálca	180	2	40 - 45
Muffin, 12 db	sütőtálca vagy csepptálca	170	2	30 - 40
Sós aprósütemény, 16 db	sütőtálca vagy csepptálca	170	2	35 - 45
Aprósüt. ropogós tésztával, 20 db	sütőtálca vagy csepptálca	150	2	40 - 50
Gyümölcstorta, 8 db	sütőtálca vagy csepptálca	170	2	20 - 30
Párolt zöldség, 0,4 kg	sütőtálca vagy csepptálca	180	3	35 - 40
Vegetáriánus omlett	pizzasütő tálca huzalpolcon	200	3	30 - 45
Mediterrán zöldség, 0,7 kg	sütőtálca vagy csepptálca	180	4	35 - 40

TÁJÉKOZTATÁS A BEVIZSGÁLÓ INTÉZETEK SZÁMÁRA

Vizsgálati módszerek az IEC 60350-1 szabványnak megfelelően.

Ételek	Funkció	Kiegészítők	Polcmagasság	Hőmérséklet (°C)	Idő (perc)	Megjegyzés
Aprósütemény	Alsó + felső sütés	Sütő tálca	3	170	20 - 30	Helyezzen 20 kis tortát a sütőtálcára.

Ételek	Funkció	Kiegészítők	Polcmagasság	Hőmérséklet (°C)	Idő (perc)	Megjegyzés
Almás pite	Alsó + felső sütés	Huzalpolc	1	170	80 - 120	Használjon 2 tep-sít (20 cm-es átmérő), átlósan eltolva.
Piskóta-tészta	Alsó + felső sütés	Huzalpolc	2	170	35 - 45	Használjon tortaformát (26 cm-es átmérő).
Linzer	Alsó + felső sütés	Sütő tálcáca	3	150	20 - 35	Melegítse elő a sütőt 10 perccig.
Pirítós 4 - 6 db	Grill	Huzalpolc	3	max.	2 - 4 perc egyik oldal; 2 - 3 perc másik oldal	Melegítse elő a sütőt 3 perccig.
Marhahús hamburger 6 db, 0,6 kg	Grill	Huzalpolc és csepp-tálca	3	max.	20 - 30	Helyezze a huzalpolcot a harmadik szintre, míg a csepptálcát a második szintre. A sütési idő félidejében fordítsa meg az ételt. Melegítse elő a sütőt 3 perccig.

ÁPOLÁS ÉS TISZTÍTÁS



FIGYELMEZTETÉS! Lásd a „Biztonság” című fejezetet.

TISZTÍTÁSSAL KAPCSOLATOS MEGJEGYZÉSEK

A sütő elejét meleg vizes és enyhe tisztítószeres puha ruhával tisztítsa meg.

A fémfelületek tisztítását speciális tisztítószerrel végezze.

Minden használat után alaposan tisztítsa meg a sütő belsejét. A lerakódott zsír vagy egyéb ételmaradék tüzet okozhat.

Minden használat után tisztítsa és szárítsa meg az összes tartozékot. Meleg vízzel és tisztítószerrel megnedvesített puha kendőt használjon. A tartozékokat tilos mosogatógépben tisztítani.

A makacs szennyeződéseket az erre a célra kifejlesztett speciális sütőtisztító szerrel tisztítsa meg.

Ha teflon bevonatú tartozékokkal rendelkezik, ne tisztítsa azokat agresszív tisztítószerrel, éles szélű tárgyakkal vagy mosogatógépben. Ezek a letapadást gátló teflon bevonat sérülését okozhatják.

A nedvesség lecsapódhat a készüléken vagy az ajtó üveglapjain. A lecsapódás csökkentése érdekében a sütés megkezdése előtt 10 perccig működtesse a készüléket. Minden használat után tisztítsa meg a sütőteret.

ROZSDAMENTES ACÉL VAGY ALUMÍNIUM SÜTŐK

A sütőajtó tisztításához csak nedves szivacsot vagy törölruhát használjon. Puha ronggyal törölje szárazra.

Soha ne használjon acélgyapotot, savtartalmú vagy súroló hatású szereket, mivel azok károsíthatják a sütő felületét. A sütő kezelőpaneljét ugyanilyen elővigyázatosan tisztítsa meg.

AZ AJTÓTÖMÍTÉSEK MEGTISZTÍTÁSA

Rendszeresen ellenőrizze az ajtó-tömítés állapotát. Az ajtó-tömítés a sütőnyílás kereténél található. Ne használja a sütőt, ha az ajtó-tömítés sérült. Vegye fel a kapcsolatot egy márkaszervizzel.

Az ajtó-tömítés tisztításának részleteit lásd a tisztításról szóló általános részben.

AZ AJTÓ ELTÁVOLÍTÁSA ÉS VISSZASZERELÉSE

A sütőajtóban két üveglap található. A sütőajtó és belső üveglapja a tisztításhoz kivehetőek. Az üveglapok kiszérése előtt olvassa el „Az ajtó eltávolítása és visszaszerelése” c. rész összes utasítását.

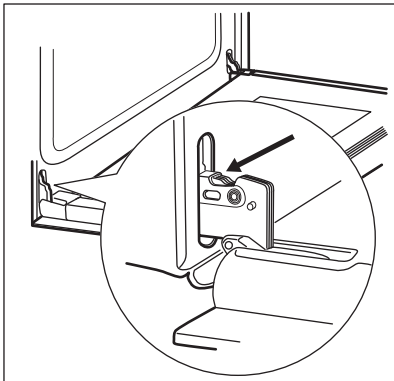


A sütő ajtaja bezáródhat, ha úgy próbálja kiszerezni a belső üveglapot, hogy a sütő ajtaja nincs leszerelve.

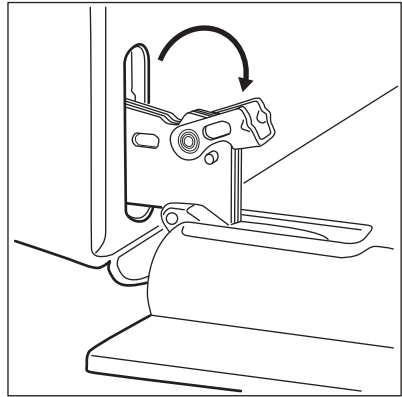


VIGYÁZAT! Ne használja a sütőt a belső üveglap nélkül.

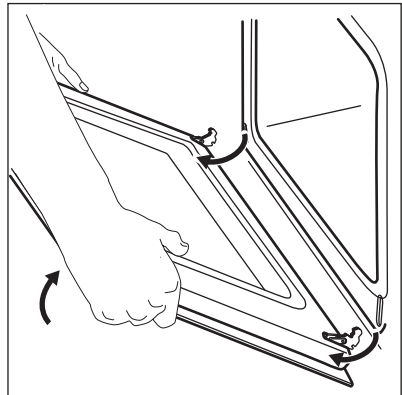
1. Nyissa ki teljesen az ajtót, és fogja meg mindkét zsanért.



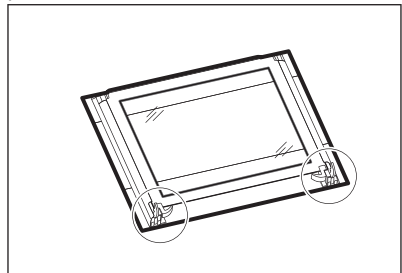
2. Emelje fel és fordítsa el teljesen mindkét zsanéron a kart.



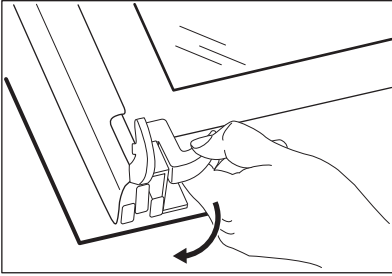
3. Csukja vissza félig a sütőajtót az első nyitási pozícióig. Ezután emelje fel és húzza előre, majd vegye ki az ajtót a helyéről.



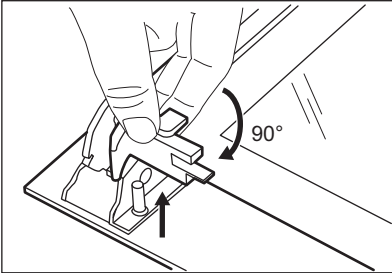
4. Helyezze az ajtót egy stabil felületre leterített puha ruhára.



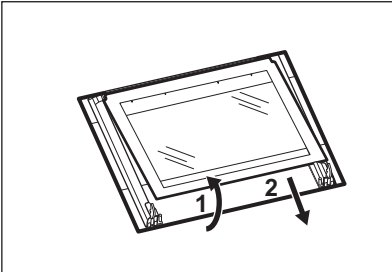
5. Oldja ki a reteszelőrendszert a belső üveglap kiszérésehez.



6. A két rögzítőt forgassa el 90°-kal, majd húzza ki azokat a helyükről.



7. Először emelje meg óvatosan, majd távolítsa el az üveglapot.

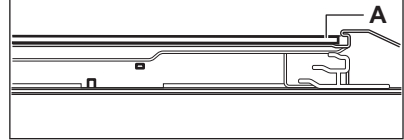


8. Tisztítsa meg az üveglapokat mosogatószeres vízzel. Óvatosan szárítsa meg az ajtó üveglapjait. Az üveglapokat tilos mosogatógépben tisztítani.

A tisztítás befejeztével tegye vissza az üveglapot és a sütőajtót a helyére.

Helyes felszereléskor az ajtó díszlece kattán hangot ad.

Ellenőrizze, hogy a belső üveglapot megfelelően helyezte-e az ágyzatba.



A HŰTŐLÁMPA CSERÉJE



FIGYELMEZTETÉS! Vigyázat!
Áramütés-veszély!
A lámpa forró lehet.

1. Kapcsolja ki a sütőt.
Várja meg, amíg a sütő lehül.
2. Húzza ki a sütőt a hálózati aljzatból.
3. Tegyen egy kendőt a sütőtér aljára.

Hátsó lámpa

1. Az üveg lámpaburkolat eltávolításához forgassa azt.
2. Tisztítsa meg az üveg lámpaburkolatot.
3. Cserélje ki az izzót egy megfelelő, 300 °C-ig hőálló izzóra .
4. Szerelje fel az üvegbúrát.

HIBAELHÁRÍTÁS



FIGYELMEZTETÉS! Lásd a „Biztonság” című fejezetet.

MIT TEGYEK, HA...

Jelenség	Lehetséges ok	Javítási mód
A sütő nem melegszik fel.	A készülék kikapcsolt állapotban van.	Kapcsolja be a sütőt.

Jelenség	Lehetséges ok	Javítási mód
A sütő nem melegszik fel.	Leolvadt a biztosíték.	Ellenőrizze, hogy a biztosíték okozza-e a problémát. Ha a biztosíték többször is leolvad, hívjon szakképzett villanyszerelőt.
A világítás nem működik.	A világítás izzója meghibásodott.	Cserélje ki az izzót.
Gőz- és páralecsapódás az ételen és a sütőtérben.	Az ételt túl sokáig hagyta a sütőben.	A sütés befejezése után az edényeket ne hagyja 15 - 20 percnél hosszabb ideig a sütőben.

A SZERVIZ SZÁMÁRA SZÜKSÉGES ADATOK

Ha nem talál megoldást egyedül a problémára, forduljon a márkakereskedőhöz vagy a hivatalos márkaszervizhez.

A márkaszerviz számára szükséges adatok az adattáblán találhatóak. Az adattábla a sütőtér

elülső keretén található. Ne távolítsa el az adattáblát a készülék sütőterének keretéről.

Javasoljuk, hogy az adatokat jegyezze fel ide:

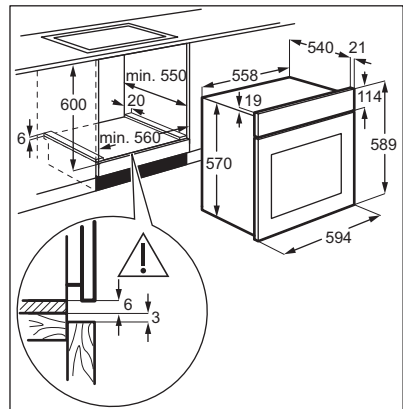
Típus (MOD.)
Termékszám (PNC)
Sorozatszám (S.N.)

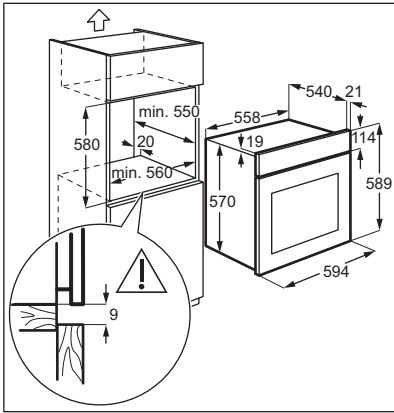
ÜZEMBE HELYEZÉS



FIGYELMEZTETÉS! Lásd a „Biztonság” című fejezetet.

BEÉPÍTÉS





Ez a készülék dugasszal és csatlakozókábellel kerül szállításra.

KÁBEL

Az üzembe helyezéshez vagy cseréhez használható vezetéktípusok:

H07 RN-F, H05 RN-F, H05 RRF, H05 VV-F, H05 V2V2-F (T90), H05 BB-F

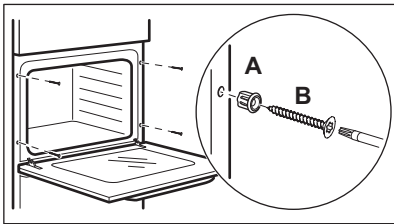
A vezeték szükséges keresztmetszete az adattáblán található összteljesítmény alapján állapítható meg. Az alábbi táblázatból is tájékozódhat:

Teljes teljesítmény (W)	Vezeték keresztmetszet (mm ²)
maximum 1380	3 x 0.75
maximum 2300	3 x 1
maximum 3680	3 x 1.5

A földelő (zöld/sárga) vezeték 2 cm-rel hosszabb legyen, mint a fázis és a nulla (kék és barna) vezeték).



A SÜTŐ RÖGZÍTÉSE A KONYHASZEKRÉNYHEZ



ELEKTROMOS BEKÖTÉS



A gyártó semmilyen felelősséget nem vállal, ha a biztonságra vonatkozó fejezetekben található óvintézkedéseket nem tartja be.

ENERGIAHATÉKONYSÁG

TERMÉK ÉS INFORMÁCIÓS ADATLAP AZ EU 65-66/2014 SZ. RENDELKEZÉSNEK MEGFELELŐEN

Gyártó neve	Zanussi
A készülék azonosítójele	ZOB131XU
Energihatékonysági szám	94.9
Energihatékonysági osztály	A
Villamosenergia-fogyasztás normál terhelés, alsó + felső sütés mellett	0.75 kWh/ciklus
Sütőterek száma	1
Hőforrás	Villamos energia

Térfogat	56 l
Sütő típusa	Beépített sütő
Tömeg	24.7 kg

EN 60350-1 - Háztartási elektromos főzőkészülékek - 1. rész: Tartományok, sütők, gőzsütők és grillezők - A teljesítmény mérésére szolgáló módszerek.

ENERGIATAKARÉKOSSÁG



A sütő több funkcióval is segít energiát megtakarítani a mindennapos főzés során.

Általános javaslatok

Gondoskodjon arról, hogy a sütő működése közben az ajtaja legyen becsukva. Főzés közben ne nyissa ki gyakran a készülék ajtaját. Tartsa tisztán az ajtótomítést, és ellenőrizze, hogy a helyén van és megfelelően rögzített. Fém edényeket használjon az energiatakarékosság javítása érdekében.

Amikor csak lehetséges, az ételt még felfűtés előtt helyezze a sütőbe.

A 30 percnél hosszabb ideig tartó sütés során a befejezés előtt csökkentse a sütő hőmérsékletét a minimum értékre, a sütés hosszától függően 3 - 10 perc időtartamra. A sütőben levő maradékhő tovább folytatja a sütést.

A maradékhőt más ételek felmelegítéséhez is használhatja.

Ha egyszerre több ételt készít, a sütések közötti szünet legyen a lehető legrövidebb.



Ételek melegen tartása

A maradékhőt használhatja az étel melegen tartásához. Ehhez válassza a lehető legalacsonyabb hőmérséklet-beállítást.

Enyhe alsó + felső sütés

A funkciót arra tervezték, hogy energiát takarítson meg a sütés során.

KÖRNYEZETVÉDELMI TUDNIVALÓK

A  következő jelzéssel ellátott anyagokat hasznosítsa újra. Újrahasznosításhoz tegye a megfelelő konténerekbe a csomagolást. Járuljon hozzá környezetünk és egészségünk védelméhez, és hasznosítsa újra az elektromos és elektronikus hulladékot. A  tiltó

szimbólummal ellátott készüléket ne dobja a háztartási hulladék közé. Juttassa el a készüléket a helyi újrahasznosító telepre, vagy lépjen kapcsolatba a hulladékkezelésért felelős hivatallal.

WWW.ZANUSSI.COM/SHOP



CE

867341819-A-182018