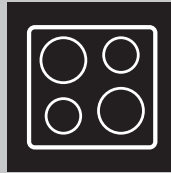


User Manual

# GETTING STARTED? EASY.



ZGH62414XA

HU Használati útmutató  
Főzőlap

HU

# ZANUSSI

## **⚠ BIZTONSÁGI INFORMÁCIÓK**

---

Az üzembe helyezés és használat előtt gondosan olvassa el a mellékelt útmutatót. A gyártó nem vállal felelősséget a helytelen beszerelés vagy használat miatt keletkezett sérülésekért és károkért. Tartsa biztonságos és elérhető helyen az útmutatót, hogy szükség esetén mindig a rendelkezésére álljon.

### **GYERMEKEK ÉS FOGYATÉKKAL ÉLŐ SZEMÉLYEK BIZTONSÁGA**

- A készüléket 8 év feletti gyermekek és csökkent fizikai, értelmi vagy mentális képességű, illetve megfelelő tapasztalatok vagy ismeretek híján lévő személyek csak felügyelettel, vagy a készülék biztonságos használatára vonatkozó megfelelő tájékoztatás esetén használhatják.
- A 3-8 éves gyermekek, illetve a súlyos, komplex fogyatékossággal élő személyek állandó felügyelet nélkül nem tartózkodhatnak a készülék közelében.
- 3 évesnél fiatalabb gyermekek kizárólag folyamatos felügyelet mellett tartózkodhatnak a készülék közelében.
- Ne hagyja, hogy gyermekek játsszanak a készülékkel.
- Minden csomagolóanyagot tartson távol a gyermekektől, és megfelelően dobja azokat hulladékba.
- A gyermekeket és kedvenc háziállatokat tartsa távol a készüléktől működés közben, és működés után, lehűléskor. A készülék elérhető részei forróak.
- Ha rendelkezik gyermekbiztonsági zárral a készülék, akkor azt be kell kapcsolni.
- Gyermekek felügyelet nélkül nem végezhetnek tisztítási vagy karbantartási tevékenységet a készüléken.

### **ÁLTALÁNOS BIZTONSÁG**

- **FIGYELMEZTETÉS:** Használat közben a készülék és az elérhető részek nagyon felforrósodhatnak. Legyen óvatos, hogy ne érjen a fűtőelemekhez.

- Ne működtesse a készüléket külső időzítővel vagy külön távirányító rendszerrel.
- FIGYELMEZTETÉS: Főzőlapon történő főzéskor az olaj vagy zsír felügyelet nélkül hagyása veszélyes lehet, és tűz keletkezhet.
- A tüzet SOHA NE próbálja meg eloltani vízzel, hanem kapcsolja ki a készüléket, és takarja le a lángokat például egy fedővel vagy tűzálló takaróval.
- VIGYÁZAT: Főzéskor a készüléket ne hagyja felügyelet nélkül. Rövid időtartamú főzéskor a készüléket tartsa folyamatosan felügyelet alatt.
- FIGYELMEZTETÉS: Tűzveszély: Ne tároljon semmit a főzőfelületeken.
- Soha ne tegyen a főzőfelületre fémtárgyakat (fedők, kések, kanalak), mert azok felforrósodhatnak.
- A készülék tisztításához ne használjon nagy nyomású gőzt.
- Ha a hálózati kábel megsérül, azt a gyártónak vagy a hivatalos márkaszerviznek vagy más hasonlóan képzett személynek ki kell cserélnie, nehogy veszélyhelyzet álljon elő.
- Amennyiben a készüléket közvetlenül ráköti a tápfeszültségre, egy minden érintkezőjét bontó kapcsoló szükséges, melynél az érintkezők között légrés található. A teljes leválasztásnak biztosítania kell a túlfeszültség elleni védelem III. kategóriájának való megfelelést. A földelő vezeték nem tartozik ide.
- A tápkábel vezetésekor gondoskodjon arról (például szigetelőköpeny segítségével), hogy a kábel ne kerüljön közvetlen érintkezésbe olyan alkatrészekkel, melyek hőmérséklete több, mint 50 °C-kal meghaladhatja a szobahőmérsékletet.
- FIGYELMEZTETÉS: Kizárólag a főzőlap gyártója által tervezett vagy a főzőlap gyártója által a használati útmutatóban javasolt, illetve a készülékhez mellékelt főzőlapvédő elemet használjon. A nem megfelelő védőelemek használata balesetet okozhat.

# BIZTONSÁGI UTASÍTÁSOK

Ezt a készüléket a következő piacokra terveztük:



## ÜZEMBE HELYEZÉS



**FIGYELMEZTETÉS!** A készüléket csak képesített személy helyezheti üzembe.



**FIGYELMEZTETÉS!** Személyi sérülés vagy a készülék károsodásának veszélye áll fenn.

- Távolítsa el az összes csomagolóanyagot.
- Ne helyezzen üzembe, és ne is használjon sérült készüléket.
- Tartsa be a készülékhez mellékelt üzembe helyezési útmutatóban foglaltakat.
- Tartsa meg a minimális távolságot a többi készüléktől és egységtől.
- A készülék nehéz, ezért legyen körültekintő a mozgatásakor. Mindig használjon munkavédelmi kesztyűt és zárt lábbelit.
- Megfelelő tömítőanyaggal védje a munkalap vágott felületeit a nedvesség ellen.
- Védje a készülék alját a gőztől és nedvességtől.
- Ne telepítse a készüléket ajtó mellé vagy ablak alá. Ezzel elkerülhető, hogy az ajtó vagy ablak kinyitásával leverje a forró főzőedényt a készülékről.
- Amikor fiókok felett helyezzi üzembe a készüléket, akkor ellenőrizze, hogy van-e megfelelő levegőkeringés a készülék alja és a felső fiók között.
- A készülék alja forróvá válhat. Építsen be egy nem éghető elválasztó lapot a készülék alá, hogy az aljához való hozzáférést megakadályozza.

## ELEKTROMOS CSATLAKOZTATÁS



**FIGYELMEZTETÉS!** Tűz- és áramütésveszély.

- Minden elektromos csatlakoztatást szakképzett villanyszerelőnek kell elvégeznie.
- A készüléket kötelező földelni.
- Bármilyen beavatkozás előtt ellenőrizni kell, hogy a berendezés le lett-e választva az elektromos hálózatról.
- Ellenőrizze, hogy az adattáblán szereplő adatok megfelelnek-e a helyi elektromos hálózat paramétereinek.

- Ellenőrizze, hogy megfelelően van-e üzembe helyezve a készülék. A hálózati vezeték dugója (ha van) és a konnektor közötti gyenge vagy rossz érintkezés miatt a csatlakozás túlságosan felforrósodhat.
- Használjon megfelelő típusú hálózati kábelt.
- Ne hagyja, hogy az elektromos vezetékek összegabalyodjanak.
- Ügyeljen arra, hogy az érintésvédelem ki legyen építve.
- Használjon feszültségmentesítő bilincset a vezetékhez.
- Ügyeljen arra, hogy a hálózati kábel vagy dugója (ha van) ne érjen a készülékhez vagy a forró főzőedényekhez, amikor a készüléket a közeli csatlakozóaljzathoz csatlakoztatja.
- Ne használjon hálózati elosztókat és hosszabbító kábeleket.
- Ügyeljen a hálózati csatlakozódugó (ha van) és a hálózati kábel épségére. Ha a hálózati kábel cserére szorul, forduljon a márkaszervizünkhöz vagy egy villanyszerelőhöz.
- A feszültség alatt álló és szigetelt alkatrészek érintésvédelmi részeit úgy kell rögzíteni, hogy szerszám nélkül ne lehessen eltávolítani azokat.
- Csak az üzembe helyezés befejezése után csatlakoztassa a hálózati csatlakozódugót a hálózati csatlakozóaljzatba. Ügyeljen arra, hogy a hálózati dugasz üzembe helyezés után is könnyen elérhető legyen.
- Amennyiben a hálózati konnektor rögzítése laza, ne csatlakoztassa a csatlakozódugót hozzá.
- A hálózati vezeték kihúzásakor soha ne vezetékot húzza. A kábelt mindig a csatlakozódugónál fogva húzza ki.
- Kizárólag megfelelő szigetelőberendezést alkalmazzon: hálózati túlterhelésvédő megszakítót, biztosítékot (a tokból eltávolított csavaros típusú biztosítékot), földzárlatkioldót és védőrelét.
- Az elektromos készüléket szigetelőberendezéssel kell ellátni, amely lehetővé teszi, hogy minden fázison leválassza a készüléket az elektromos hálózatról. A szigetelőberendezésnek legalább 3 mm-es érintkezőtávolsággal kell rendelkeznie.

## GÁZCSATLAKOZTATÁS

- Minden gázcsatlakoztatást szakképzett személynek kell elvégeznie.

- Beszerelés előtt ellenőrizze, hogy a helyi szolgáltatási feltételek (gáztípus és gáznyomás) valamint a készülék beállítása összhangban van-e egymással.
- Gondoskodjon arról, hogy keringeni tudjon a levegő a készülék körül.
- A gázellátásra vonatkozó adatok az adattáblán találhatóak.
- A készülék nem csatlakozik égéstermék-elvezető eszközökhöz. A készüléket a hatályos telepítési szabályoknak megfelelően csatlakoztassa. Ügyeljen a megfelelő szellőzésre vonatkozó követelmények betartására.

## HASZNÁLAT



**FIGYELMEZTETÉS!** Sérülés-, égés- és áramütésveszély.

- Az első használat előtt távolítsa el a csomagolóanyagot, a tájékoztató címkéket és a védőfóliát (ha van).
- A készüléket háztartási környezetben használja.
- Ne változtassa meg a készülék műszaki jellemzőit.
- Ellenőrizze, hogy a készülék szellőzőnyílásai nincsenek-e lezárva.
- Működés közben tilos a készüléket felügyelet nélkül hagyni.
- Minden használat után kapcsolja ki a főzőzónákat.
- Soha ne tegyen a főzőzónákra evőeszközöket vagy fedőket. Ezek felforrósodhatnak.
- Ne működtesse a készüléket nedves kézzel, vagy amikor az vízzel érintkezik.
- Ne használja a készüléket munka- vagy tárolófelületként.
- Amikor az élelmiszert forró olajba helyezi, az olaj kifröccsenhet.



**FIGYELMEZTETÉS!** Tűz- és robbanásveszély

- A felforrósított zsírok és olajok gyúlékony gőzöket bocsáthatnak ki. Zsírral vagy olajjal való főzéskor tartsa azoktól távol a nyílt lángot és a forró tárgyakat.
- A nagyon forró olaj által kibocsátott gőzök öngyulladását okozhatnak.
- Az ételmaradékot tartalmazó használt olaj az első használatkor alkalmazott hőfoknál alacsonyabb értéken is tüzet okozhat.
- Ne tegyen gyúlékony anyagot vagy gyúlékony anyaggal szennyezett tárgyat a készülékbe, annak közelébe, illetve annak tetejére.



**FIGYELMEZTETÉS!** A készülék károsodásának veszélye áll fenn.

- Ne helyezzen forró főzőedényt a kezelőpanelre.
- Ne hagyja, hogy a főzőedényből elforrjon a folyadék.
- Ügyeljen arra, hogy ne ejtsen tárgyat vagy főzőedényt a készülékre. A készülék felülete megsérülhet.
- Üres főzőedénnyel vagy főzőedény nélkül ne kapcsolja be a főzőzónákat.
- Ne tegyen alufóliát a készülékre.
- Kizárólag stabil főzőedényt használjon, melynek formája megfelelő, átmérője pedig meghaladja az égők méretét.
- Ellenőrizze, hogy a főzőedények központosan helyezkednek-e el az égőkön.
- Ellenőrizze, hogy a láng nem alszik-e ki a nagylángról kislángra való gyors átváltásnál.
- Csak a készülékhez mellékelt tartozékokat használja.
- Ne helyezzen lángelosztót az égőre.
- A gáz főzőlap/sütő használatakor hő és nedvesség keletkezik. A készüléket jó szellőzéssel rendelkező helyiségben helyezze üzembe.
- A készülék intenzív és hosszabb idejű használatokra kiegészítő szellőztetésre, például ablaknyitásra vagy hatékonyabb szellőztetésre, azaz a páraelszívó nagyobb fokozatra állítására is szükség lehet.
- A készülék kizárólag ételkészítési célokat szolgál. Tilos bármilyen más célra, például helyiség fűtésére használni.
- Ne hagyja, hogy savas folyadék – például ecet, citromlé vagy vízköoldószer – érjen a főzőlaphoz. Ez matt foltokat okozhat.
- A zománc vagy rozsdamentes acél elszíneződése nincs hatással a készülék teljesítményére.

## ÁPOLÁS ÉS TISZTÍTÁS



**FIGYELMEZTETÉS!** Ne távolítsa el a gombokat és tömítéseket a kezelőpanelről. Máskülönben a víz bejuthat a készülékbe, és meghibásodást okozhat.

- Rendszeresen tisztítsa meg a készüléket, hogy elkerülje a felület károsodását.
- Kapcsolja ki a készüléket, és hagyja lehűlni, mielőtt megtisztítaná.
- Karbantartás előtt húzza ki a konnektorból a készülék hálózati vezetékét.

- A készülék tisztításához ne használjon vízsugarat vagy gőzt.
- A készüléket puha, nedves ruhával tisztítsa. Csak semleges tisztítószerrel használjon. Ne használjon semmilyen súrolószert, súrolószivacsot, oldószert vagy fém tárgyat.
- Az égőket tilos mosogatógépben tisztítani.
- A készülék megfelelő ártalmatlanítására vonatkozó tájékoztatásért lépjen kapcsolatba a helyi hatóságokkal.
- Válassza le a készüléket az elektromos hálózatról.
- A készülék közelében vágja át a hálózati kábelt, és tegye a hulladékba.
- Lapítsa ki a külső gázvezetéseket.

## SZERVIZ

- A készülék javítását bízta a márkaszervizre.
- Csak eredeti pótalkatrészeket használjon.

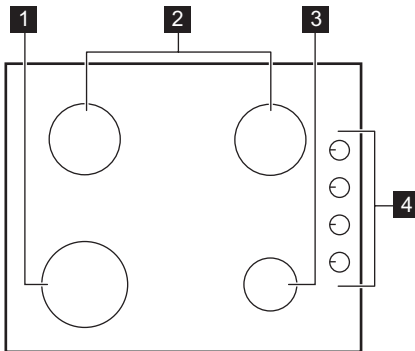
## ÁRTALMATLANÍTÁS



**FIGYELMEZTETÉS!** Sérülés- vagy fulladásveszély.

# TERMÉKLEÍRÁS

## FŐZŐFELÜLET ELRENDEZÉSE



- 1 Erős égő
- 2 Normál égő
- 3 Kisegítő égő
- 4 Szabályozógombok

## VEZÉRLŐGOMB

Szimbólum	Megnevezés
●	nincs gázellátás / kikapcsolt helyzet
🔥	begyújtási pozíció / maximális gázmennyiség

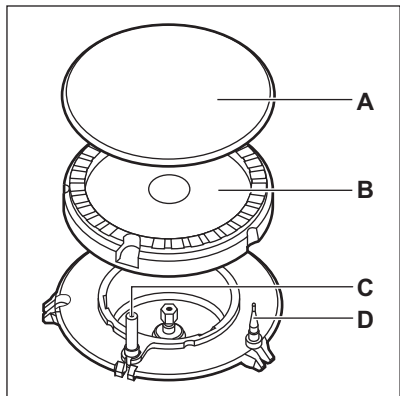
Szimbólum	Megnevezés
🔥	minimális gázmennyiség

## NAPI HASZNÁLAT



**FIGYELMEZTETÉS!** Lásd a „Biztonság” című fejezetet.

## ÉGŐK ÁTTEKINTÉSE



- A. Égőfedél
- B. Égőkورونا
- C. Gyújtógyertya
- D. Hőérzékelő


### A GÁZÉGŐ BEGYÚJTÁSA



A főzőedény ráhelyezése előtt mindig gyújtsa meg az égőt.



**FIGYELMEZTETÉS!** Ha a konyhában nyílt lángot használ, legyen nagyon óvatos. Nyílt láng helytelen használata esetén a gyártó minden felelősséget elhárít.

1. Nyomja be a szabályozógombot, és fordítsa az óramutató járásával ellenkező irányba, a maximális gázellátás állásba (  ).
2. A szabályozógombot legfeljebb 10 másodpercen át tartsa nyomva. Ezáltal a termoelem felmelegszik. Ha nem tartja benyomva a gombot, a gázellátás megszakad.
3. Az égő begyújtása után állítsa be a lángot.



Ha az égő néhány kísérlet után nem gyullad meg, ellenőrizze, hogy az égő koronája és fedele megfelelő helyzetben van-e.



**FIGYELMEZTETÉS!** Ne tartsa a szabályozógombot 15 másodpercnél tovább benyomva. Ha az égő 15 másodperc elteltével sem gyullad be, engedje fel a szabályozógombot, forgassa kikapcsolt helyzetbe, és legalább 1 perc várakozás után próbálja meg újra begyújtani az égőt.



**VIGYÁZAT!** Elektromos áram hiányában az égő begyújtható az elektromos gyújtó berendezés nélkül is, ebben az esetben vigye a lángot az égő közelébe, forgassa el a megfelelő szabályozógombot az óramutató járásával ellentétes irányba, a maximális gázellátás állásba, majd nyomja le a gombot. Legfeljebb 10 másodpercig tartsa nyomva a szabályozógombot, hogy a hőérzékelő felmelegedjen.



Ha az égő véletlenül leáll, fordítsa a szabályozógombot kikapcsolt helyzetbe, és legalább 1 perc várakozás után próbálja meg újra begyújtani az égőt.




A szikragyújtó automatikusan elindulhat, amikor az elektromos hálózat főkapcsolóját felkapcsolja, illetve a készülék beszerelése vagy egy áramkimaradás után. Ez normális.



A főzőlapot progresszív szelepekkel szállítják. Ezek precízebbé teszik a láng szabályozását.

### AZ ÉGŐ KIKAPCSOLÁSA

A gázellátás megszakításához a gombot forgassa el a ki  állásra.



**FIGYELMEZTETÉS!** Mielőtt az edényt az égőről levinné, a lángot mindig vegye lejjebb, vagy kapcsolja le.

## HASZNOS TANÁCSOK ÉS JAVASLATOK



**FIGYELMEZTETÉS!** Lásd a „Biztonság” című fejezetet.

## FŐZŐEDÉNY



**VIGYÁZAT!** Soha ne használjon öntöttvas edényeket, cserép- vagy agyagedényeket, grillező vagy pirító tálcákat. A rozsdamentes acél a túl erős hevítés hatására fényét vesztheti.



**FIGYELMEZTETÉS!** Ne tegyen egy főzőedényt két égőre.



**FIGYELMEZTETÉS!** Ne tegyen az égőkre instabil vagy sérült edényeket – ezekből kifolyhat az étel, és sérüléseket okozhat.



**VIGYÁZAT!** Vigyázzon rá, hogy az edények alja ne nyúljon túl közel a szabályozógombokhoz, különben a láng felmelegíti a szabályozógombokat.



**VIGYÁZAT!** Vigyázzon rá, hogy az edények fogantyúja ne nyúljon túl a főzőfelület elülső szélén.



**VIGYÁZAT!** Ügyeljen arra, hogy az edények az égők felett központosan helyezkedjenek el a maximális stabilitás és az alacsonyabb gázfogyasztás érdekében.

## A FŐZŐEDÉNY ÁTMÉRŐJE



Az égők méretének megfelelő átmérőjű főzőedényeket használjon.

Égőfej	A főzőedény átmérője (mm)
Erős	180 - 260
Normál	120 - 220
Kisegítő	80 - 180

## ÁPOLÁS ÉS TISZTÍTÁS



**FIGYELMEZTETÉS!** Lásd a „Biztonság” című fejezetet.

felületeket fertőtlenítőszerrel, folteltávolítóval, rozsdoldóval, hideg zsíroldóval és bemártásos tisztítószerrel.

### ÁLTALÁNOS TUDNIVALÓK

- Minden használat után tisztítsa meg a főzőlapot.
- Mindig olyan főzőedényeket használjon, amelyeknek tiszta az alja.
- A felületen megjelenő karcolások vagy sötét foltok nem befolyásolják a főzőlap működését.
- Használjon a főzőlapok tisztításához megfelelő tisztítószerrel.

### Rozsdamentes acél

- A rozsdamentes acél részeket mossa le vízzel, majd törölje szárazra puha ruhával.
- A leégett ételek, zsíradékok és makacs szennyeződések eltávolításához áztassa azokat néhány percre enyhe mosogatószeres vízzel a tisztítás megkezdése előtt.
- Az acélfelületek megóvása érdekében használjon kifejezetten rozsdamentes acél tisztításához gyártott tisztítószerrel.
- Ne használjon olyan tisztítószerrel, melyek korrozív vegyi anyagokat, például klórt tartalmaznak, valamint ne tisztítsa a

### EDÉNYTARTÓK



Az edénytartó rácsok mosogatógépben nem mosogathatók. Ezeket kézzel kell elmosogatni.

1. Az edénytartók a főzőlap könnyebb tisztítása érdekében levehetőek.



Legyen nagyon óvatos, amikor az edénytartókat visszahelyezi, hogy az égősapkák károsodását elkerülje.

2. A zománcbevonat esetenként durva élekkel rendelkezhet, ezért körültekintően járjon el az edénytartók kézzel történő lemosásakor és szárításakor. A makacs szennyeződések eltávolításához szükség esetén használjon tisztítópasztát.
3. A tisztítás után ellenőrizze, hogy az edénytartók megfelelően vannak-e elhelyezve.



4. Az égők megfelelő működése érdekében biztosítsa, hogy az edénytartókarok az .

- A zománczott részek, az égőfedelek és a koronák tisztításához használjon meleg szappanos vizet, majd a visszahelyezés előtt gondosan törölje őket szárazra.

## A FŐZŐLAP TISZTÍTÁSA

- **Azonnal távolítsa el:** a megolvadt műanyagot, folpackot, a cukrot, valamint a cukortartalmú ételeket, máskülönben a szennyeződés károsíthatja a főzőlapot. Az égési sérülés megelőzésére körültekintéssel járjon el.
- **Távolítsa el, miután a főzőlap megfelelően lehűlt:** vízkőkarikák, vízgűrűk, zsírfoltok, fényes, fémes elszíneződések. Nem karcoló tisztítószerszel és megnedvesített ruhával tisztítsa meg a főzőlapot. A tisztítás után puha ruhával törölje szárazra a főzőlapot.

## A SZIKRAGYÚJTÓ TISZTÍTÁSA

A gyújtást egy fém elektródát tartalmazó kerámia gyújtógyertya biztosítja. Ezeket az alkatrészeket a megfelelő gyújtás érdekében rendszeresen tisztítsa meg, és ellenőrizze, hogy az égőórzsza nyílásai nincsenek-e eltömődve.

## IDŐSZAKOS KARBANTARTÁS

A helyi márkaszervizzel időközönként ellenőriztesse a gázcső állapotát, és a nyomásszabályzó állapotát, ha ilyet felszereltek.

# HIBAEELHÁRÍTÁS



**FIGYELMEZTETÉS!** Lásd a „Biztonság” című fejezetet.

## MIT TEGYEK, HA...

Jelenség	Lehetséges ok	Javítási mód
A szikragyújtó működtetésekor nincs szikra.	A főzőlap nincs csatlakoztatva az elektromos hálózathoz, vagy csatlakoztatása nem megfelelő.	Ellenőrizze, hogy a főzőlap jól van-e csatlakoztatva az elektromos hálózathoz.
	Leolvadt a biztosíték.	Ellenőrizze, hogy a biztosíték okozza-e a problémát. Ha a biztosíték többször is leolvad, hívjon szakképzett villanyszerelőt.
	Az égőfedél és a korona helytelenül illeszkedik.	Megfelelően illessze az égőfedelet és a koronát.
Begyújtás után azonnal kialszik a láng.	A hőérzékelő nem melegszik fel eléggé.	A láng begyújtása után legfeljebb 10 másodpercig tartsa nyomva a gombot.
A lánggyűrű egyenetlen.	Az égőkoronát ételmaradványok zárják el.	Ellenőrizze, hogy a fúvóka nincs-e eltömődve, és az égőkورونا tiszta-e.

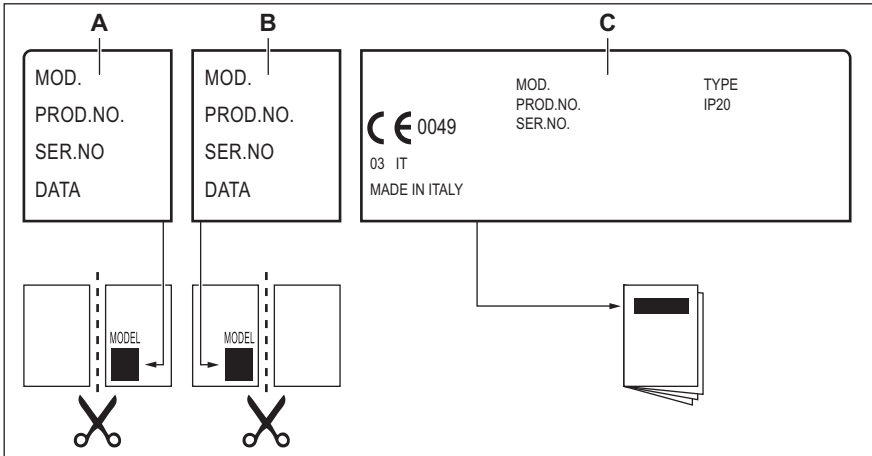
## HA NEM TALÁL MEGOLDÁST...

Ha nem talál megoldást egyedül a problémára, forduljon a márkakereskedőhöz vagy a hivatalos szervizközponthoz. Adja meg az adattáblán található adatokat. Győződjön meg arról, hogy a főzőlapot megfelelően működtette-e. Ha nem

megfelelően üzemeltette a készüléket, a szerviz szerelője vagy az eladó kiszállása nem lesz ingyenes, még a garanciális időszakban sem. A szervizközponttal és a garanciális feltételekkel kapcsolatos tájékoztatást a garanciakönyvben találja meg.

## A TARTOZÉKOK ZACSKÓJÁBAN TALÁLHATÓ CÍMKÉK

Az öntapadó címkéket az alább látható módon  
helyezze fel:



- A.** Ragassza a garancialapra, és küldje el ezt a részét (ha rendelkezésre áll).  
**B.** Ragassza a garancialapra, és tartsa meg ezt a részét (ha rendelkezésre áll).

- C.** Ragassza a felhasználói kézikönyvre.

## ÜZEMBE HELYZÉS



**FIGYELMEZTETÉS!** Lásd a „Biztonság” című fejezetet.

### A SZERELÉST MEGELŐZŐ TEENDŐK

A főzőlap beszerelése előtt másolja le az adattábláról az alábbi adatokat. Az adattábla a főzőlap alján található.

Típus .....  
 PNC (Termékszám) .....  
 Sorozatszám .....

### GÁZCSATLAKOZTATÁS

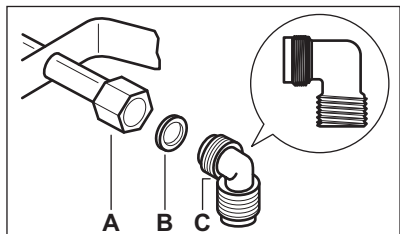


**FIGYELMEZTETÉS!** A következő utasítások a telepítésre és karbantartásra vonatkoznak, amelyet csak képzett szakember végezhet az érvényes előírások és szabványok figyelembe vételével.

Válasszon rögzített csatlakoztatást, vagy használjon rozsdamentes flexibilis csövet a hatályos rendelkezések szerint. Flexibilis fémcsövek alkalmazása esetén ügyeljen arra, hogy azok ne érintkezzenek mozgó alkatrészekkel, illetve ne nyomódjanak össze. Legyen óvatos, ha a főzőlap egy sütővel együtt kerül beszerelésre.



Győződjön meg arról, hogy a gáznyomás megfelel a készülékhez előírt értékeknek. Az állítható csatlakozót a következő méretű menetes anya rögzíti a bevezető csőhöz R 1/2". A csatlakozó részeket először enyhén húzza meg, állítsa be a csatlakozást a megfelelő irányba, majd húzzon meg mindent szorosan.



- A. Menetes csomk
- B. A készülékhez mellékelt alátét
- C. A készülékhez mellékelt könyök

### Cseppfolyós gáz

Cseppfolyós gázhoz használja a gumi csőtartót. Mindig használjon tömítőgyűrűt. Majd folytassa a gázcsatlakozással.

A flexibilis cső akkor alkalmazható, ha:

- a szobahőmérséklet nem magasabb 30°C-nál;
- nem hosszabb 1500 mm-nél;
- nincs rajta szűkítőelem;
- nincs kitéve megnyúlásnak vagy csavarodásnak;
- nem érintkezik éles szélekkel vagy sarkokkal;
- állapotának ellenőrzése céljából könnyen megvizsgálható.

A flexibilis csövek tartósságának ellenőrzése a következők vizsgálatából áll:

- nem láthatók rajta törések, vágások, égésnyomok, sem a végződéseknél, sem pedig a cső teljes hosszán;
- az anyag nem keményedett meg, hanem megfelelő rugalmasságot mutat;
- a szorítóbilincsek nem rozsdásodtak el;
- szavatossági ideje nem járt le.

Ha egy vagy több hibát észlel, ne javítsa meg a csövet, hanem cserélje ki.



**FIGYELMEZTETÉS!** Ha végzett a beszereléssel, győződjön meg róla, hogy a csövek illesztéseinek a tömítés megfelelő legyen. Szappanos vízzel ellenőrizze, ne lánggal!

### A FÚVÓKÁK CSERÉJE

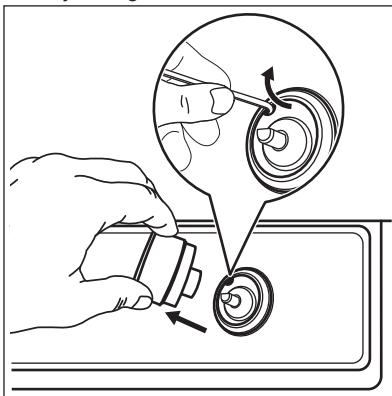
1. Vegye le az edénytartókat.
2. Vegye le az égőfedeleket és a koronákat a gázégőről.
3. Egy 7-es csőkulcs segítségével csavarozza ki és távolítsa el a fűvókákat, és cserélje ki őket a használt gáz típusának megfelelőre (lásd a „Műszaki adatok” fejezetben lévő táblázatot).
4. Ugyanezt az eljárást fordított sorrendben követve szerelje vissza az egyes alkatrészeket.
5. Az adattáblát (mely a gázcsatlakozó mellett található) cserélje ki az új gáztípusnak megfelelő táblára. Ez a tábla a készülékhez mellékelt csomagban található.

Ha a gáznyomás ingadozik, vagy a szükséges nyomástól eltér, a gázcsatlakozóra megfelelő nyomásszabályozót kell szerelni.

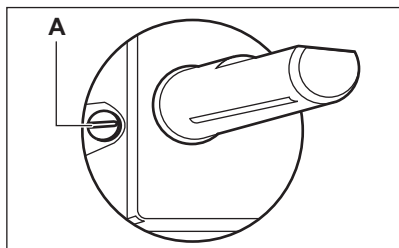
### A MINIMÁLIS SZINT BEÁLLÍTÁSA

Az égők minimális lángjának beállítása:

1. Gyűjtsa be az égőt.
2. A szabályozógombot állítsa minimum pozícióba.
3. Szerelje le a gombot és a tömítést.

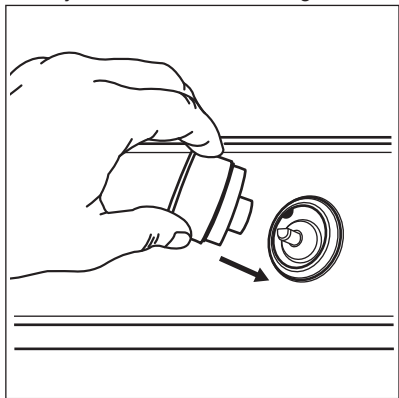


4. Egy vékony csavarhúzóval állítsa be a kiegyenlítő csavar helyzetét (A).



5. Ha átáll:
- G20 (2H) 25 mbar nyomású földgázzról cseppfolyós gázra, teljesen szorítsa be a kiegyenlítőcsavart.
  - cseppfolyós gázzól G20 (2H) jelzésű 25 mbar nyomású földgázra, engedje ki a kiegyenlítő csavart kb. 1/4 fordulattal.
  - G25.1 (2HS) 25 mbar nyomású földgázzról cseppfolyós gázra, teljesen szorítsa be a kiegyenlítőcsavart.
  - cseppfolyós gázzról G25.1 (2HS) jelzésű 25 mbar nyomású földgázra, engedje ki a kiegyenlítő csavart kb. 1/4 fordulattal.

6. Szerelje vissza a tömítést és a gombot.



**FIGYELMEZTETÉS!** Ellenőrizze, hogy a láng nem alszik-e ki a nagylángról kislángra való gyors átváltásnál.

### ELEKTROMOS CSATLAKOZTATÁS

- Győződjön meg arról, hogy az adattáblán feltüntetett névleges feszültség és áramtípus megegyezik a helyi áramellátás feszültségével és áramtípusával.
- A készülékhez mellékeljük a tápkábelt. A vezeték olyan dugasszal kell ellátni, mely képes az adattáblán feltüntetett terhelést elviselni. Ügyeljen arra, hogy a dugaszt megfelelő aljzatba csatlakoztassa.

- Mindig megfelelően felszerelt, áramütés ellen védett aljzatot használjon.
- Ügyeljen arra, hogy a hálózati csatlakozódugó üzembe helyezés után is könnyen elérhető legyen.
- A hálózati vezeték kihúzásakor soha ne vezetékot húzza. A kábelt mindig a csatlakozódugónál fogva húzza ki.
- Tűzveszély áll fenn, ha a készüléket hosszabbítóval, adapterrel vagy elosztóval csatlakoztatja. Ügyeljen arra, hogy a földelő csatlakozás megfeleljen a szabványoknak és előírásoknak.
- Ügyeljen arra, hogy a tápkábel ne melegedjen 90 °C-nál magasabb hőmérsékletre.



A kék színű nulla vezetékot a készülék „N” betűjelű kivezetéséhez kell kötni. A barna (vagy fekete) színű fázis vezetékot a készülék „L” betűjelű kivezetéséhez kell kötni. A fázis vezetékot mindig tartsa csatlakoztatva.

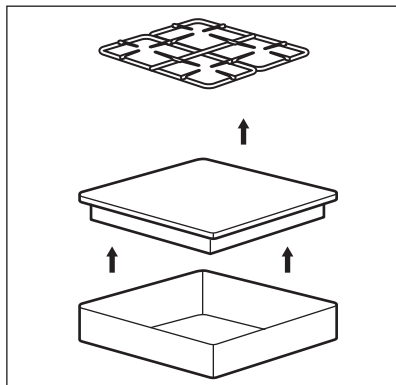
### CSATLAKOZÓ VEZETÉK

A csatlakozó vezeték cseréjéhez kizárólag az eredetivel azonos vagy azzal egyenértékű vezetékot használjon. A vezeték típusa: H03V2V2-FT90.

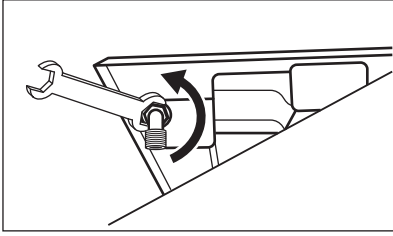
Győződjön meg arról, hogy a vezeték használható az adott feszültségértéken és környezeti hőmérsékleten. A sárga/zöld színű földvezetéknek kb. 2 cm-rel hosszabbnak kell lennie, mint a barna (vagy fekete) fázisvezetéknek.

### ÖSSZESZERELÉS

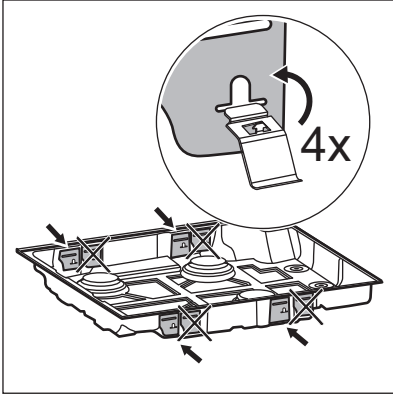
1.



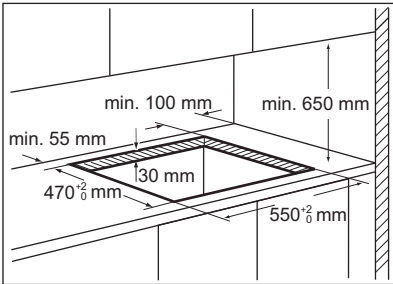
2.



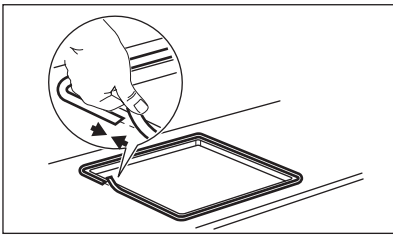
3.



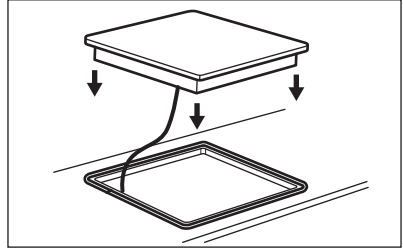
4.



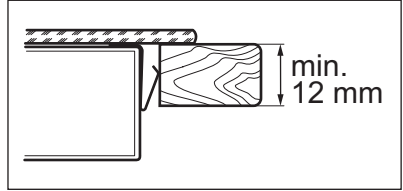
5.



6.



7.

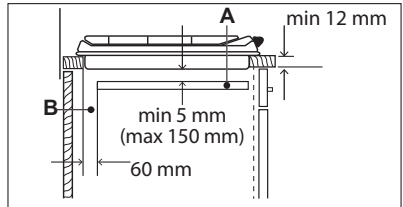


**VIGYÁZAT!** A készüléket mindig sík felületű munkalapra szerelje.

### BEÉPÍTÉSI LEHETŐSÉGEK

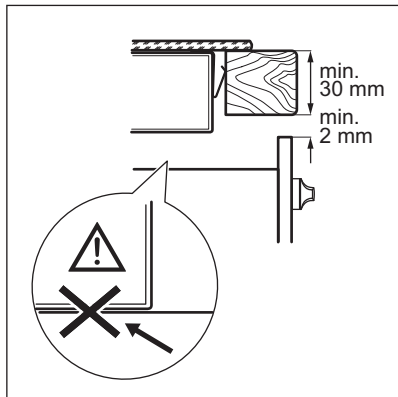
#### Konyhapult ajtóval

A főzőlap alá szerelt panelnek könnyen eltávolíthatónak kell lennie, és hozzáférést kell biztosítani a készülékhez esetleges műszaki javítás esetén.



#### Sütővel rendelkező konyhapult

A főzőlap és a sütő elektromos csatlakozását külön kell megoldani biztonsági okok miatt, illetve azért, hogy könnyebben ki lehessen venni a sütőt.



## MŰSZAKI ADATOK

### FŐZŐLAP MÉRLETEI

Szélesség	594 mm
Mélység	510 mm

### KIEGYENLÍTŐ FÚVÓKÁK ÁTMÉRŐI

ÉGŐ	Ø KIEGYENLÍTŐ FÚVÓKA: 1/100 mm
Gyors	42
Normál	32
Kisegítő	28

### EGYÉB MŰSZAKI ADATOK

ÖSSZTELJE-SÍTMÉNY:	Eredeti gáz:	G20 (2H) 25 mbar	7,8 kW
	Gázcsere:	G30/G31 (3B/P) 30/30 mbar	567 g/h
Áramellátás:	220-240 V ~ 50/60 Hz		
Készülék-kategória:	II2HS3B/P		
Gázcsatlakoztatás:	R 1/2"		
Készülék osztály:	3		

## GÁZÉGŐK G20 JELZÉSŰ 25 mbar-OS FÖLDGÁZHOZ

ÉGŐ	NORMÁL TELJESÍTMÉNY (kW)	LEGKISEBB TELJESÍTMÉNY (kW)	FÚVÓKA JELÖLÉSE
Gyors	3,0	0,75	113 ○
Normál	1,9	0,45	92
Kisegítő	1,0	0,33	65

## GÁZÉGŐK G30/G31 30/30 mbar NYOMÁSÚ CSEPPFOLYÓS GÁZHOZ (LPG)

ÉGŐ	NORMÁL TELJESÍTMÉNY (kW)	LEGKISEBB TELJESÍTMÉNY (kW)	FÚVÓKA JELÖLÉSE	NÉVLEGES GÁZHÖZAM (g/ó)
Gyors	2,8	0,75	86	204
Normál	2,0	0,45	71	145
Kisegítő	1,0	0,33	50	73

# ENERGIAHATÉKONYSÁG

### TERMÉKISMERTETŐ AZ EU 66/2014 SZABVÁNY SZERINT

A készülék azonosítójele		ZGH62414XA
Főzőlap típusa		Beépíthető főzőlap
Gázégők száma		4
Energiaosztály gázégőnként (EE gas burner)	Bal hátsó - Normál	54,8%
	Jobb hátsó - Normál	54,8%
	Bal első - Erős	57,0%
	Jobb első - Kisegítő	nem alkalmazható
Energiaosztály gázfőzőlap esetén (EE gas hob)		55,5%



EN 30-2-1: Háztartási gázüzemű főzőkészülékek - 2-1 rész: Ésszerű energiefelhasználás - Általános rész

### ENERGIATAKARÉKOSSÁG

- Használat előtt ellenőrizze, hogy az égők és az edénytartók megfelelően vannak-e elhelyezve.
- Az égők méretének megfelelő átmérőjű főzőedényeket használjon.
- Az edényt az égő közepére helyezze.
- Víz melegítésekor csak a szükséges vízmennyiséget használja.
- Lehetőség szerint mindig tegyen fedőt a főzőedényre.
- Amikor a folyadék forni kezd, csökkentse a lángot, hogy a folyadék enyhén gyöngyözzön.
- Ha szükséges, használjon kuktát. Olvassa el annak kezelési útmutatóját.

# KÖRNYEZETVÉDELMI TUDNIVALÓK

---

A  következő jelzéssel ellátott anyagokat hasznosítsa újra. Újrahasznosításhoz tegye a megfelelő konténerekbe a csomagolást. Járuljon hozzá környezetünk és egészségünk védelméhez, és hasznosítsa újra az elektromos és elektronikus hulladékot. A  tiltó

szimbólummal ellátott készüléket ne dobja a háztartási hulladék közé. Juttassa el a készüléket a helyi újrahasznosító telepre, vagy lépjen kapcsolatba a hulladékkezelésért felelős hivatallal.









[WWW.ZANUSSI.COM/SHOP](http://WWW.ZANUSSI.COM/SHOP)



867345000-A-052018

CE