



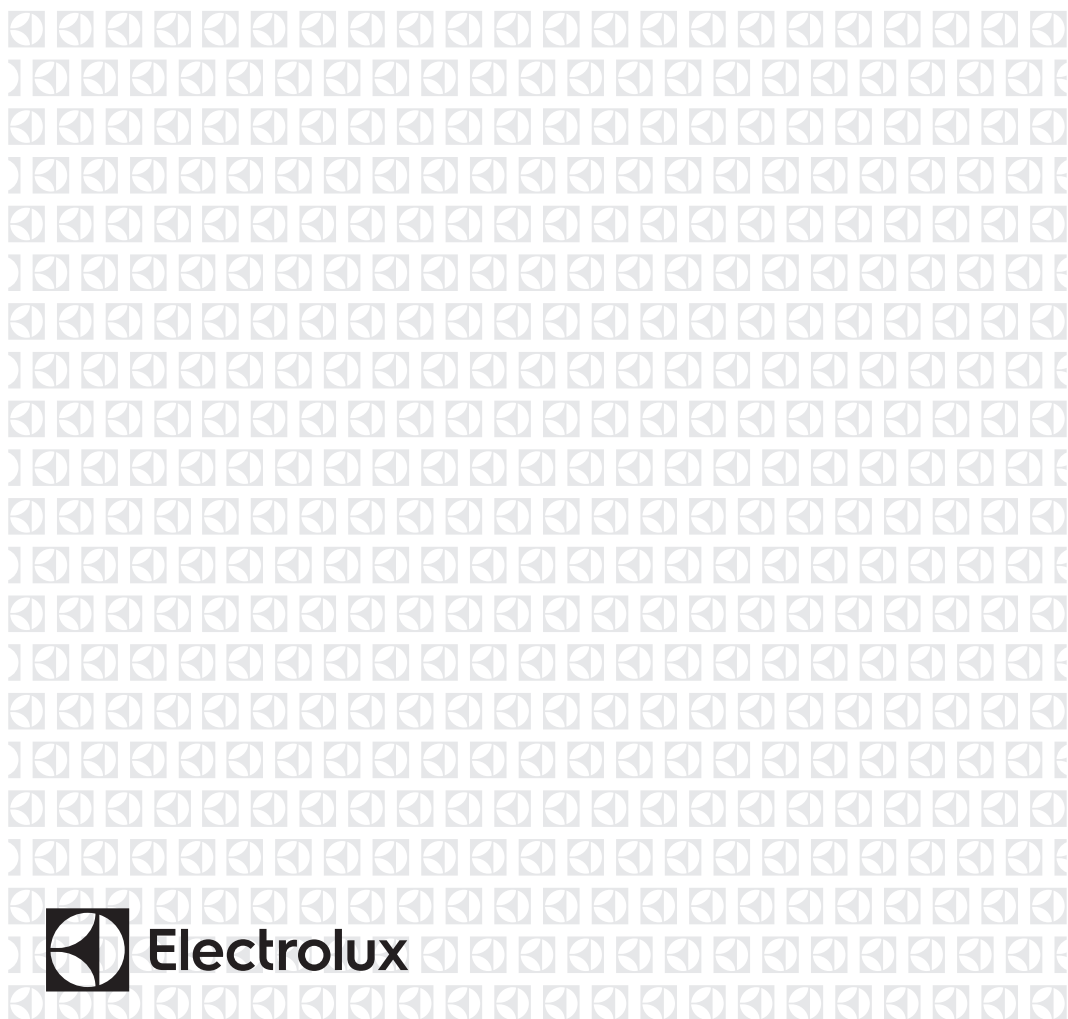
---

**HU** Mosógép  
**RO** Mașină de spălat rufe

---

Használati útmutató  
Manual de utilizare

2  
28



# TARTALOM

1. BIZTONSÁGI INFORMÁCIÓK.....	3
2. BIZTONSÁGI UTASÍTÁSOK.....	4
3. TERMÉKLEÍRÁS.....	6
4. KEZELŐPANEL.....	6
5. PROGRAMOK.....	7
6. FOGYASZTÁSI ÉRTÉKEK.....	10
7. KIEGÉSZÍTŐ FUNKCIÓK.....	11
8. BEÁLLÍTÁSOK.....	13
9. AZ ELSŐ HASZNÁLAT ELŐTT.....	13
10. NAPI HASZNÁLAT.....	13
11. HASZNOS TANÁCSOK ÉS JAVASLATOK.....	18
12. ÁPOLÁS ÉS TISZTÍTÁS.....	19
13. HIBAELHÁRÍTÁS.....	23
14. MŰSZAKI ADATOK.....	26

## GONDOLUNK ÖNRE

Köszönjük, hogy Electrolux terméket vásárolt. Ön olyan készülék tulajdonosa lett, mely mögött több évtizedes szakmai tapasztalat és innováció áll. Rendkívüli tudását és stílusos megjelenését az Ön igényei ihlették. Valahányszor csak használja, biztos lehet abban, hogy a benne foglalt tudás a siker garanciája. Köszöntjük az Electrolux világában!

**Látogassa meg a weboldalunkat:**



Kezelési tanácsok, kiadványok, hibaelhárító, szerviz információk:  
[www.electrolux.com/webselfservice](http://www.electrolux.com/webselfservice)



További előnyökért regisztrálja készülékét:  
[www.registerelectrolux.com](http://www.registerelectrolux.com)



Kiegészítők, segédanyagok és eredeti alkatrészek vásárlása a készülékhez:  
[www.electrolux.com/shop](http://www.electrolux.com/shop)

## VÁSÁRLÓI TÁMOGATÁS ÉS SZERVIZ

Kizárólag eredeti alkatrészek használatát javasoljuk.

Ha készülékével a szervizhez fordul, legyenek kéznél az alábbi adatok: Típus, termékszám, sorozatszám.

Ezek az információk az adattáblán olvashatók.

⚠ Figyelmeztetés - Biztonsági információk

ℹ Általános információk és hasznos tanácsok

🌿 Környezetvédelmi információk

A változtatások jogát fenntartjuk.

## 1. ⚠ BIZTONSÁGI INFORMÁCIÓK

Az üzembe helyezés és használat előtt gondosan olvassa el a mellékelt útmutatót. A gyártó nem vállal felelősséget a helytelen beszerelés vagy használat miatt keletkezett sérülésekért és károkért. Tartsa biztonságos és elérhető helyen az útmutatót, hogy szükség esetén mindig a rendelkezésére álljon.

### 1.1 Gyermek és fogyatékkal élő személyek biztonsága

- A készüléket 8 év feletti gyermekek és csökkent fizikai, értelmi vagy mentális képességű, illetve megfelelő tapasztalatok vagy ismeretek híján lévő személyek csak felügyelettel, vagy a készülék biztonságos használatára vonatkozó megfelelő tájékoztatás esetén használhatják.
- Ne hagyja, hogy gyermekek játsszanak a készülékkel.
- A 3 évesnél fiatalabb gyermekeket mindig tartsa távol a készüléktől, amikor az működik.
- Minden csomagolóanyagot tartson távol a gyermekektől, és megfelelően dobja azokat hulladékba.
- A mosószeret tartsa távol a gyermekektől.
- A gyermekeket és kedvenc háziállatokat tartsa távol a készüléktől, amikor az ajtaja nyitva van.
- Ha rendelkezik gyermekbiztonsági zárral a készülék, akkor azt be kell kapcsolni.
- Gyermekek felügyelet nélkül nem végezhetnek tisztítási vagy karbantartási tevékenységet a készüléken.

### 1.2 Általános biztonság

- Ne változtassa meg a készülék műszaki jellemzőit.
- Soha ne lépje túl a megengedett legnagyobb töltetet, mely 7 kg tömegű lehet (lásd a „Programtáblázat” című fejezetet).

- Az üzemi víznyomás értékének a vízhálózat készülékcsatlakozási pontjánál 0,5 bar (0,05 MPa) és 8 bar (0,8 MPa) között kell lennie.
- Ügyeljen arra, hogy a készülék alsó részén levő szellőzőnyílást (ha van) a készülék alatti szőnyeg, lábtörlő vagy egyéb padlóburkoló tárgy ne zárja el.
- A készülék vízhálózatra történő csatlakoztatásához használja a mellékelt, új tömlőkészletet vagy a márkaszerviz által biztosított egyéb új tömlőkészletet.
- Régi tömlőkészlet nem használható fel újra.
- Ha a hálózati kábel megsérül, azt a gyártónak vagy a márkaszerviznek vagy más hasonlóan képzett személynek kell kicserélnie, nehogy elektromos veszélyhelyzet álljon elő.
- Bármilyen karbantartás előtt kapcsolja ki a készüléket, és húzza ki a hálózati csatlakozódugót a csatlakozóaljzatból.
- A készülék tisztításához ne használjon nagy nyomású vízsugarat és/vagy gőzt.
- A készüléket nedves ruhával tisztítsa. Csak semleges tisztítószerrel használjon. Ne használjon súrolószert, súrolószivacsot, oldószert vagy fém tárgyat.

## 2. BIZTONSÁGI UTASÍTÁSOK

### 2.1 Üzembe helyezés

- Távolítsa el az összes csomagolást és a szállítási rögzítőcsavarokat.
- A szállítási rögzítőcsavarokat tartsa biztonságos helyen. Amennyiben a készüléket a jövőben szállítani kell, ezeket vissza kell szerelni, hogy a dob rögzítésével megakadályozzák a készülék belsejének sérülését.
- Súlyos a készülék, ezért legyen körültekintő a mozgatásakor. Mindig használjon munkavédelmi kesztyűt és zárt lábbelit.
- Ne helyezzen üzembe, és ne is használjon sérült készüléket.
- Tartsa be a készülékhez mellékelt üzembe helyezési útmutatóban foglaltakat.
- Ne helyezze üzembe a készüléket olyan helyen, ahol a hőmérséklet  $0\text{ }^{\circ}\text{C}$  alá süllyedhet, vagy ahol ki van téve az időjárásnak.
- A készülék üzemeltetésének helyén a padló vízszintes, sík, stabil, hőálló és tiszta legyen.
- Gondoskodjon arról, hogy keringeni tudjon a levegő a készülék és a padló között.
- Úgy állítsa be a lábakat, hogy a készülék és a padló között rendelkezésre álljon a szükséges hely.
- Ne helyezze üzembe a készüléket olyan helyen, ahol az ajtaját nem lehet teljesen kinyitni.
- Ne tegyen a készülék alá edényt azért, hogy az esetleg a készülékből

szívárgó vizet összegyűjtse. A használatra javasolt felszerelésekkel kapcsolatban forduljon a márkaszervizhez.

## 2.2 Elektromos csatlakoztatás

- A készüléket kötelező földelni.
- Mindig megfelelően felszerelt, áramütés ellen védett aljzatot használjon.
- Ellenőrizze, hogy az adattáblán szereplő elektromos adatok megfelelnek-e a háztartási hálózati áram paramétereinek. Amennyiben nem, forduljon szakképzett villanyszerelőhöz.
- Ne használjon hálózati elosztókat és hosszabbító kábeleket.
- Ügyeljen a hálózati csatlakozódugó és a hálózati kábel épségére. Amennyiben a készülék hálózati vezetékét ki kell cserélni, a cserét márkaszervizünknel végeztesse el.
- Csak az üzembe helyezés befejezése után csatlakoztassa a hálózati csatlakozódugót a hálózati csatlakozóaljzatba. Ügyeljen arra, hogy a hálózati dugasz üzembe helyezés után is könnyen elérhető legyen.
- Nedves kézzel ne érintse meg a hálózati kábelt és a csatlakozódugót.
- A készülék csatlakozásának bontására, soha ne a hálózati kábelnél fogva húzza ki a csatlakozódugót. A kábelt mindig a csatlakozódugónál fogva húzza ki.
- A készülék megfelel az EGK irányelveinek.

## 2.3 Vízhálózatra csatlakoztatás

- Ügyeljen arra, hogy ne okozzon sérülést a vízcsöveknek.
- Mielőtt új vagy hosszabb idő óta nem használt csövekhez csatlakoztatja javítás vagy új eszköz (pl. vízóra stb.) felszerelése után a készüléket, addig folyassa a vizet, amíg az teljesen ki nem tisztul.

- A készülék első használata közben és után ellenőrizze, hogy nem látható-e vízszivárgás.

## 2.4 Használat



### FIGYELMEZTETÉS!

Személyi sérülés, áramütés, tűz, égési sérülés vagy a készülék károsodásának veszélye áll fenn.

- Ez a készülék kizárólag háztartási célokra használható.
- Kövesse a mosószer csomagolásán feltüntetett utasításokat.
- Ne tegyen gyúlékony anyagot vagy gyúlékony anyaggal szennyezett tárgyat a készülékbe, annak közelébe, illetve annak tetejére.
- Ellenőrizze, hogy minden fémtárgyat eltávolított-e a ruhákból.
- Ne érintse meg az ajtóüveget, amikor egy program működik. Az üveg forró lehet.

## 2.5 Szerviz

- A készülék javítását bízza a márkaszervizre.
- Csak eredeti pótalkatrészeket használjon.

## 2.6 Ártalmatlanítás



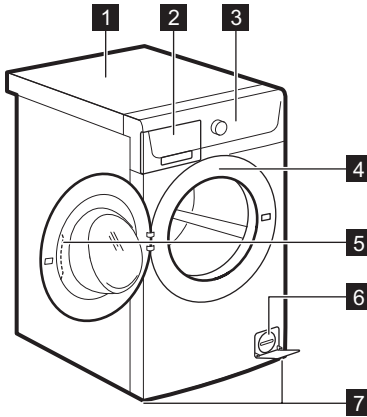
### FIGYELMEZTETÉS!

Sérülés- vagy fulladásveszély.

- Bontsa a készülék elektromos- és vízhálózati csatlakozását.
- A készülék közelében vágja át a hálózati kábelt, és tegye a hulladékba.
- Szerelje le az ajtókilincset, hogy megakadályozza gyermekek és kedvenc állatok készülékdobban rekedését.
- A készüléket az elektromos és elektronikus berendezésekre (WEEE) vonatkozó helyi rendeleteknek megfelelően tegye a hulladékba.

## 3. TERMÉKLEÍRÁS

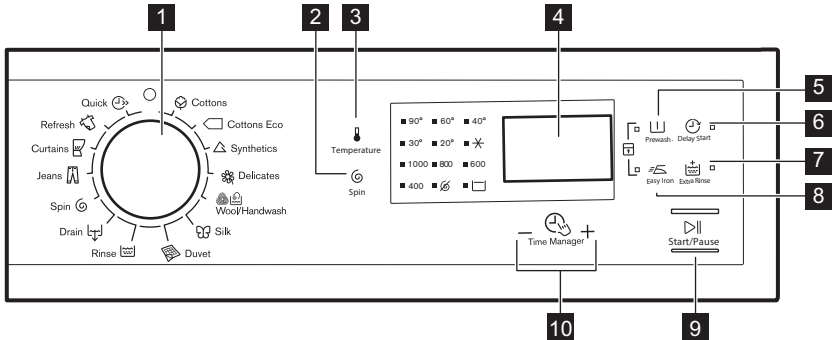
### 3.1 A készülék áttekintése



- 1 Munkafelület
- 2 Mosószer-adagoló
- 3 Kezelőpanel
- 4 Adattábla
- 5 Ajtófogantyú
- 6 Leeresztő szivattyú szűrője
- 7 Lábak a készülék vízszintbe állításához.

## 4. KEZELŐPANEL

### 4.1 Kezelőpanel ismertetése

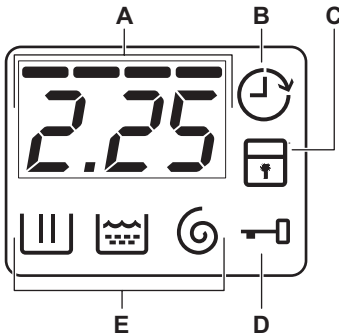


- 1 Programválasztó
- 2 Centrifugálás sebességét mérséklő érintőgomb  (Centrifugálás)
- 3 Hőmérséklet érintőgomb  (Hőmérséklet)
- 4 Kijelző
- 5 Előmosás érintőgomb  (Előmosás)
- 6 Késleltetett indítás érintőgomb  (Késleltetett indítás)
- 7 Extra öblítés érintőgomb  (Öblítés +)
- 8 Vasaláskönnyítő érintőgomb  (Vasaláskönnyítés)
- 9 Indítás/Szünet érintőgomb  (Start / Szünet)

## 10 Time Manager érintőgombjai



### 4.2 Kijelzés













- A.** Idő kijelző terület:
- Program időtartama.
  - A riasztási kódok. Leírásukat lásd a „Hibaelhárítás” című részben.
  - A Time Manager (Időkezelés) szintje.
- B.** Késleltetett indítás visszajelző.
- C.** Gyerekzár visszajelző.
- D.** Ajtó zárva visszajelző:
- Ha világít, nem lehet a készülék ajtaját kinyitni.
  - Ha nem világít, a készülék ajtaja kinyitható.
  - Ha villog, nem lehet a készülék ajtaját kinyitni. Várjon néhány percet, míg a jelzőfény kikapcsol.
- E.** Mosogatási fázis visszajelzők.
- : mosási szakasz
  - : öblítési szakasz
  - : centrifugálási szakasz


## 5. PROGRAMOK

### 5.1 Programtáblázat

Program Hőmérséklet- tartomány	Maximális töl- tet Maximális centrifugálási sebesség	Program leírása (Töltet típusa és szennyeződés mértéke)
<b>Mosási programok</b>		
 Pamut 90°C - Hideg	7 kg 1000 ford./perc	<b>Fehér és színes pamut.</b> Normál vagy enyhe szennyezettség.
 Pamut Eco <sup>1)</sup> 60°C - 40°C	7 kg 1000 ford./perc	<b>Fehér és színtartó pamut.</b> Normál szennyezettség. Az energiafogyasztás csökken, és a mosóprogram ideje meghosszabbodik.
 Műszál 60°C - Hideg	3 kg 1000 ford./perc	<b>Műszálás vagy kevert szál szövetek.</b> Normál szennyezettség.

Program Hőmérséklet- tartomány	Maximális töltet Maximális centrifugálási sebesség	Program leírása (Töltet típusa és szennyeződés mértéke)
 Kímélő 40°C - Hideg	3 kg 1000 ford./perc	<b>Kényes textil</b> , pl. akril, viszkóz és poliészter. Normál szennyezettség.
 Gyapjú/Kézi mosás 40°C - Hideg	1.5 kg 1000 ford./perc	<b>Gépben mosható gyapjúhoz, kézzel mosható gyapjúhoz és „kézzel mosható” jelzéssel ellátott kényes szövetekhez.<sup>2)</sup></b>
 Selyem 30°C	1 kg 800 ford./perc	Speciális program <b>selyem és kevert műszálas ruhadarabok számára.</b>
 Takaró 60°C - 30°C	2 kg 800 ford./perc	Mosási program egy <b>műszálas takaróhoz, paplanhoz, ágyterítőhöz</b> stb.
 Öblítések Hideg	7 kg 1000 ford./perc	A ruhanemű öblítéséhez és centrifugálásához. <b>Minden ruhaanyaghoz</b> , a kényes ruhaneműk és gyapjú kivételével. Csökkentse a centrifugálási sebességet a töltet típusának megfelelően.
 Szivattyúzás	7 kg	A víz dobból való leeresztéséhez. <b>Minden ruhaanyaghoz.</b>
 Centrifugálás	7 kg 1000 ford./perc	A ruhanemű centrifugálásához és a víz dobból való leeresztéséhez. <b>Minden ruhaanyaghoz, a kényes ruhaneműk és gyapjú kivételével.</b>
 Farmer 60°C - Hideg	7 kg 1000 ford./perc	<b>Pamutvászon és jersey ruhanemű.</b> Sötét színű darabokhoz is.
 Függöny 40°C - Hideg	1 kg 800 ford./perc	Speciális program <b>függönyökhöz.</b> Az előmosás szakasz automatikusan aktiválódik. <sup>3)</sup>
 Frissítés 30°C	2 kg 800 ford./perc	<b>Műszálas és kényes ruhaneműk.</b> Enyhén szennyezett vagy felfrissítendő ruhaneműk.



Program Hőmérséklet- tartomány	Maximális töltet Maximális centrifugálási sebesség	Program leírása (Töltet típusa és szennyeződés mértéke)
 Gyors 30°C	1 kg 800 ford./perc	<b>Műszálás vagy kevert szálás</b> anyagok. Enyhén szennyezett és felfrissítendő ruhaneműk.

1) **Standard programok az energiacímke fogyasztási értékei számára.** A 2010/1061 sz. jogszabály értelmében ezek a programok a „Normál 60 °C-os pamut programnak” és a „Normál 40 °C-os pamut programnak” felelnek meg. Ezek a leghatékonyabb programok a normál szennyezettségű pamut ruhák mosásához, ami a vízfelhasználást és az energiafogyasztást illeti.








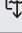


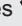


A mosási szakasz tényleges vízhőmérséklete eltérhet a megadott program-hőmérséklettől.

2) A ciklus közben a dob kis sebességen forog a kíméletes mosás érdekében. Úgy tűnhet, hogy a dob nem forog, vagy nem megfelelően forog, azonban ez normális jelenség ennél a programnál.

3) Csak vízzel való öblítéshez ne használjon az előmosáshoz mosószert a készülékben.

### Programfunkciók összeegyeztethetősége

Program							
Pamut 	■	■	■	■	■	■	■
Pamut Eco 	■	■	■	■	■		■
Műszál 	■	■	■	■	■	■	■
Kímélő 	■	■	■	■	■		■
Gyapjú/Kézi mosás 	■	■	■		■		
Selyem 	■	■			■		
Takaró 	■				■		
Öblítések 	■	■	■		■		■
Szivattyúzás 					■		
Centrifugálás 	■				■		
Farmer 	■	■	■	■	■		■
Függöny 	■	■	■		■		■
Frissítés 	■	■			■		

Program							
Gyors 	■	■					■

## 5.2 Woolmark Apparel Care - Kék



A Woolmark vállalat ennek a mosógépnek a gyapjúmosási ciklusát

jóváhagyta a „kézzel mosható” jelzésű, gyapjú ruhadarabok gépi mosására, azzal a feltétellel, hogy a ruhák mosása a mosógép gyártójától származó utasítások szerint történik. Mindig kövesse a ruhanemű kezelési címkéjén szereplő szárítási és egyéb utasítást. M1460

Az Egyesült Királyságban, Írországban, Hongkongban és Indiában a Woolmark szimbólum minőségtanúsító védjegy funkciót tölt be.

## 6. FOGYASZTÁSI ÉRTÉKEK



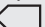
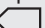


A címkén szereplő adatok tájékoztató jellegűek. Az értékek különböző okok miatt változhatnak: pl. a ruhanemű jellege és mennyisége, a víz és a környezeti hőmérséklet függvényében.



A program kezdetekor a kijelzőn a program maximális töltethez tartozó időtartama jelenik meg. A mosási fázis alatt a program időtartamát a készülék automatikusan számítja, és az érték nagymértékben csökkenhet, ha a töltet nagysága kisebb a maximálisan megengedett töltet értékénél (pl.: Pamut 60 °C, maximális töltet: 7 kg; a program időtartama túllépi a 2 órát - valós töltet: 1 kg; a program időtartama nem éri el az 1 órát). Amikor a készülék a valós időtartamot számítja, a kijelzőn egy pont villog.

Programok	Töltet (kg)	Energiafogyasztás (kWh)	Vízfogyasztás (liter)	Program hozzávetőleges időtartama (perc)	Fennmaradó nedvességtartalom (%) <sup>1)</sup>
Pamut 60 °C	7	1.3	61	200	60
Pamut 40 °C	7	1.0	61	186	60
Műszál 40 °C	3	0.65	58	125	37

Programok	Töltet (kg)	Energiafogyasztás (kWh)	Vízfogyasztás (liter)	Program hozzávetőleges időtartama (perc)	Fennmaradó nedvesértalom (%) <sup>1)</sup>
Kímélő 40 °C	3	0.53	47	55	37
Gyapjú/Kézi mosás 30 °C <sup>2)</sup>	1.5	0.45	59	69	32
<b>Szabványos pamut programok</b> 					
Szabványos pamut 60 °C 	7	0.88	48	211	60
Szabványos pamut 60 °C 	3.5	0.68	43	176	60
Szabványos pamut 40 °C 	3.5	0.55	42	176	60

<sup>1)</sup> A centrifugálási fázis végén.


<sup>2)</sup> Csak egyes modellek esetében áll rendelkezésre.

Kikapcsolt állapotban (W)	Bekapcsolva hagyva (W)
0.48	0.48
A fenti táblázatban szereplő adatok megfelelnek az EU 2009/125/EC számú bizottsági rendelkezésének, mely a 1015/2010 számú irányelvet teljesíti.	

## 7. KIEGÉSZÍTŐ FUNKCIÓK

### 7.1 Hőmérséklet

Az alapértelmezett hőmérséklet módosításához válassza ezt a funkciót.

 jelzőfény = hideg víz.

Megjelenik a beállított hőmérséklet visszajelzője.

### 7.2 Centrifugálás

Ezzel a kiegészítő funkcióval módosítható az alapértelmezett centrifugálási sebesség.

Megjelenik a beállított sebesség visszajelzője.

**További centrifugálási kiegészítő funkciók:**

**Nincs centrifugálás** 

- Ezzel a kiegészítő funkcióval kikapcsolhatja az összes centrifugálási fázist. Csak a szivattyúzás programfázis áll rendelkezésre.
- A megfelelő visszajelző világítani kezd.
- Ezt a kiegészítő funkciót kényes anyagok esetében alkalmazza.
- Egyes mosási programok esetén az öblítéseket a gép nagyobb mennyiségű víz felhasználásával végzi.

**Öblítés tartás** 

- Ezzel a kiegészítő funkcióval megelőzheti a ruhanemű gyűrődését.
- A megfelelő visszajelző világítani kezd.
- A program befejeztével a víz a dobban marad.
- A dob rendszeres időközönként forgást végez, hogy megakadályozza a ruhák gyűrődését.
- Zárva marad az ajtó. Az ajtó kinyitásához le kell engedni a vizet.



A víz leeresztéséhez olvassa el a „Miután a program véget ért” című részt.

### 7.3 Előmosás

Ezzel a funkcióval egy előmosási szakaszt adhat a mosási programhoz.

Erős szennyeződés esetén használja e funkciót.

A funkció aktiválása növeli a program időtartamát.

A megfelelő visszajelző világítani kezd.

### 7.4 Késleltetett indítás

Ezzel a funkcióval a program kezdetét 30 perc és 20 óra közötti időtartammal késleltetheti.

A kijelzőn a funkcióhoz tartozó jelzőfény jelenik meg.

A készülék működni kezd, és a fedél le van zárva.

Néhány perc múlva a fedél nyitható.

### 7.5 Öblítés+

Ezzel a funkcióval további öblítési szakaszokat adhat a mosási programhoz.

Olyan személyek esetében használja ezt a funkciót, akik allergiások a mosószerekre, valamint olyan helyeken, ahol lágú a víz.

A megfelelő visszajelző világítani kezd.

### 7.6 Vasaláskönyvités



A készülék gyengéd mosást és centrifugálást végez, hogy megakadályozza a ruhák gyűrődését.

A készülék csökkenti a centrifugálási sebességet, több vizet használ, és a program időtartamát a ruhanemű típusához igazítja.


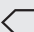

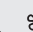

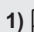
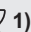
A megfelelő visszajelző világítani kezd.

### 7.7 Time Manager – +

Egy mosási program beállításakor a kijelzőn a program alapértelmezett időtartama látható.

A program időtartamának csökkentéséhez vagy növeléséhez nyomja meg a  vagy  gombot.

A Time Manager funkció csak a táblázatban található programoknál áll rendelkezésre.

vissza- jelző							
- 2)	■	■	■	■	■	■	■
--	■	■	■	■	■	■	■
---	■	■	■	■	■	■	■
----3)	■4)	■4)	■4)	■4)	■4)	■4)	■4)

1) Ha rendelkezésre áll.

2) Legrövidebb: a ruhanemű felfrissítése.

3) Leghosszabb: A program időtartamának növelése fokozatosan csökkenti az energiafogyasztást. Az optimalizált fűtési szakasz energiát takarít meg, és a hosszabb időtartam ugyanazt a mosási eredményt nyújtja (különösen normál szennyezettség esetén).

4) Alapértelmezett időtartam az összes program számára.



## 8. BEÁLLÍTÁSOK

### 8.1 Gyerekzár

Ezzel a funkcióval megakadályozhatja a gyermekeket abban, hogy játsszanak a kezelőpanellel.

- A funkció **be/kikapcsolásához** tartsa megnyomva a  és  gombot, amíg a  jelzőfény **világítani nem kezd/el nem alszik**.

Bekapcsolhatja a funkciót:

- A  gomb megnyomása után: a kiegészítő funkciók és a programválasztó gomb zárolódnak.
- A  gomb megnyomása előtt: a készülék nem indítható.

### 8.2 Állandó extra öblítés



A funkció mindig egy további öblítést eredményez egy új program beállításakor.

- A funkció **be/kikapcsolásához** egyidejűleg addig tartsa megnyomva a  és  gombot, amíg a  jelzőfény **világítani nem kezd/el nem alszik**.

### 8.3 Hangjelzések

Hangjelzések hallhatóak, amikor:

- A program befejeződik.
- A készülékben hiba lépett fel.

A hangjelzések **ki-/bekapcsolásához** egyidejűleg 6 másodpercre nyomja meg a  és a  gombot.



Ha kikapcsolja a hangjelzéseket, azok csak akkor működnek, amikor a készülék működésében hiba lép fel.

## 9. AZ ELSŐ HASZNÁLAT ELŐTT

1. Öntsön 2 liter vizet a mosószer-adagoló mosási rekeszébe. Ez aktiválja a leeresztő rendszert.
2. Öntsön egy kevés mosószert a mosószer-adagoló mosási rekeszébe.
3. Állítsa be és ruhák nélkül indítson el egy pamut mosására szolgáló programot a legmagasabb hőmérsékleten. Ez minden szennyeződést eltávolít a dobból és a tartályból.

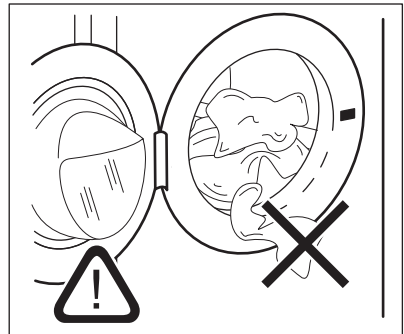
## 10. NAPI HASZNÁLAT



**FIGYELMEZTETÉS!**  
Olvassa el a „Biztonság” című fejezetet.

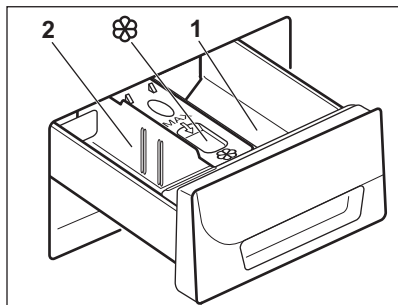
### 10.1 A mosnivaló betöltése

1. Nyissa ki a készülék ajtaját.
  2. Helyezze a mosandó darabokat egyenként a dobba.
  3. Rázza meg a darabokat, mielőtt a készülékbe helyezi őket.
- Ügyeljen arra, hogy ne tegyen túl sok mosandó holmit a dobba.
4. Csukja be jól az ajtót.



## 10.2 Mosószerek és adalékok használata

1. Mérje ki a mosó- és az öblítőszeret.
2. Helyezze a mosó- és az öblítőszeret a megfelelő rekeszekbe.
3. Gondosan zárja be a mosószert-adagolót




## 10.3 Mosószert-adagoló rekeszek



**VIGYÁZAT!**  
Használjon automata mosógépekhez gyártott mosószert.

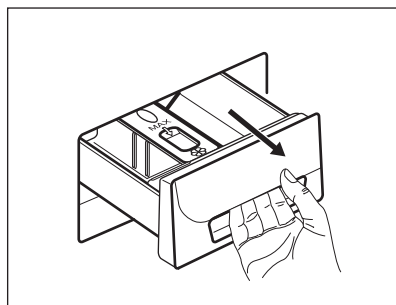


Mindig tartsa be a mosószertermékek csomagolásán található utasításokat.

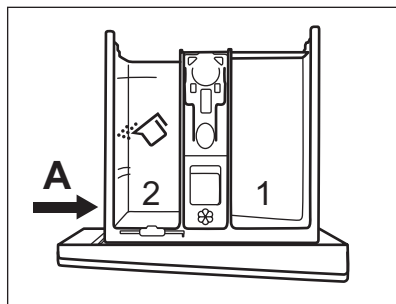
1	Mosószert-adagoló az előmosási fázishoz vagy az áztató programhoz (ha van). A program indítása előtt töltsé be az előmosáshoz és áztatáshoz szükséges mosószert.
2	Mosási szakasz mosószert-adagolója. Ha folyékony mosószert használ, akkor közvetlenül a program indítása előtt töltsé be azt.
	Rekesz a folyékony adalékok (öblítőszer, keményítő) számára. A program indítása előtt töltsé a terméket a rekeszbe.

## 10.4 Folyékony mosószert vagy mosópor esetén

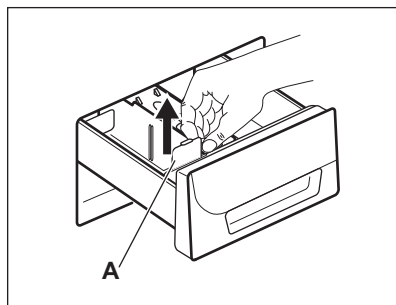
1.



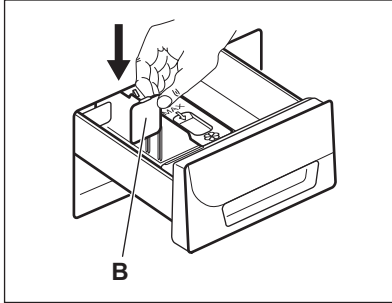
2.



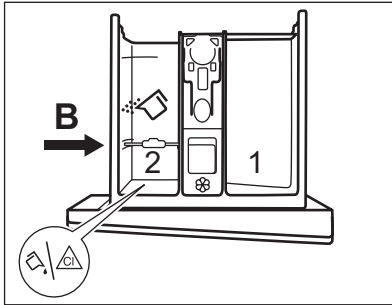
3.



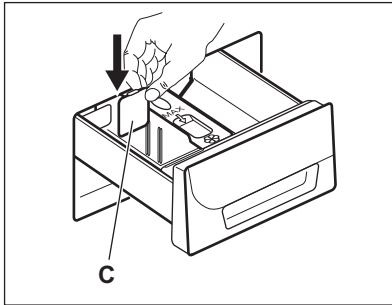
4.



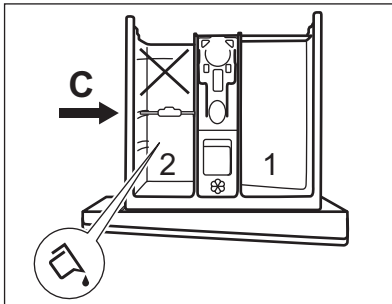
5.



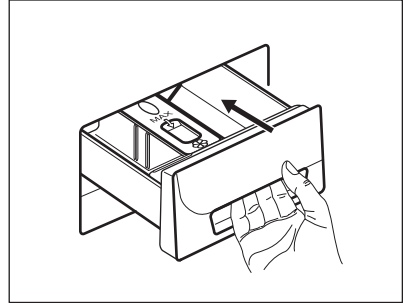
6.



7.



8.




- **A** pozíció mosópor esetén (gyári beállítás).
- Pozíció **B** mosóport a hátsó sorban és folyékony mosószer / additív vagy fehérítő szer az első rész.
- **C** pozíció folyékony mosószert.




#### Folyékony mosószer használatakor:


- Ne használjon kocsonyás állagú vagy sűrű folyékony mosószereket.
- Ne helyezzen a készülékbe a maximális szintjelzésnél nagyobb mennyiségű folyékony mosószert.
- Ne állítson be előmosási szakaszt.
- Ne állítsa be a késleltetett indítás funkciót.




## 10.5 Program kiválasztása

1. Fordítsa el a programválasztó gombot a kívánt program beállításához:
  - A  visszajelző villog.
  - A kijelzőn a Time Manager szintje, a program időtartama és a programszakaszok jelzőfényei láthatóak.
2. Szükség esetén módosítsa a hőmérsékletet és a centrifugálási sebességet, vagy adjon hozzá további kiegészítő funkciókat. Ha elindít egy kiegészítő funkciót, annak visszajelzője megjelenik.

- i** Amennyiben valamit helytelenül állított be, a kijelzőn a(z)  üzenet jelenik meg.


## 10.6 Egy program késleltetett indítás nélküli indítása

Nyomja meg az  gombot.



- A  visszajelző villogása megszűnik, és folyamatosan világítani kezd.
- A  jelzőfény villogni kezd a kijelzőn.
- A program elindul, az ajtó reteszelddik, és a kijelzőn a  visszajelzés jelenik meg.
- A leeresztő szivattyú egy rövid időre bekapcsolhat, amikor a készülék vizet tölt be.


- i** A program kezdete után körülbelül 15 perccel:
- A készülék automatikusan állítja be a program időtartamát a ruhatöltetnek megfelelően.
  - A kijelző az új értéket mutatja.





## 10.7 Egy program késleltetett indítással történő indítása

1. Annyiszor nyomja meg a  gombot, amíg a kijelzőn a beállítandó késleltetési idő meg nem jelenik.

A megfelelő visszajelző világítani kezd a kijelzőn.



2. Nyomja meg a  gombot:
  - A készülék megkezdí a visszaszámlálást.
  - Az ajtó reteszelddik, és a kijelzőn a  visszajelző jelenik meg.
  - Amikor a visszaszámlálás befejeződött, automatikusan megkezdődik a program végrehajtása.

- i** A késleltetett indítás a  gomb megnyomása előtt módosítható vagy törölhető. Késleltetett indítás törlése:

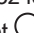
- Nyomja meg a  gombot a készülék működésének szüneteltetéséhez.
- Addig nyomja meg többször a  gombot, míg a  jel meg nem jelenik a kijelzőn.
- Nyomja meg a  gombot ismét a program azonnali elindításához.

## 10.8 A program megszakítása és a kiegészítő funkciók módosítása

Csak néhány kiegészítő funkciót módosíthat a működése megkezdése előtt.

1. Nyomja meg a  gombot. A jelzőfény villog.
2. Módosítsa a kiegészítő funkciókat.
3. Nyomja meg ismét a  gombot. A program folytatódik.


## 10.9 Folyamatban levő program törlése





1. Az aktív program törléséhez és a készülék kikapcsolásához fordítsa a programválasztó gombot  állásba.
2. A készülék bekapcsolásához újra fordítsa el a programválasztó gombot. Most új mosási programot állíthat be.

- i** Új program indítás előtt a készülék leeresztheti a vizet. Ebben az esetben ellenőrizze, hogy továbbra is van-e mosószer a mosószer-adagoló rekeszben, és ha nincs, tölts fel ismét mosószerrel.




## 10.10 Az ajtó kinyitása, miután a késleltetett indítás funkciót bekapcsolta, vagy miután a program megkezdte a működést

A késleltetett indítás működése közben vagy miután a program megkezdte a működést, a készülék ajtaja zárva van, és a  visszajelző világít.

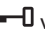
1. A  gombbal kapcsolja szünet üzemmódba a készüléket.
2. Villogni kezd a  visszajelző.  
Várjon kb. 2 percig, míg az ajtózárra visszajelzője  abba nem hagyja a villogást, majd ki nem alszik.
3. A készülék ajtaja kinyitható.
4. Csukja be az ajtót, majd nyomja meg ismét a  gombot.

A késleltetett indítás vagy a program folytatja a működést.



Ha a program már elindult, és szünetelteti a készülék működését, de a  visszajelző nem villog, és az ajtó nem nyitható, kapcsolja ki a készüléket az ajtó kinyitásához. Lásd: „A készülék ajtajának kinyitása, amikor a program működik” c. szakaszt.


## 10.11 A készülék ajtajának kinyitása, amikor a program működik

A program működése közben a készülék ajtaja zárva van, és a  visszajelző világít.







### VIGYÁZAT!

Ha a hőmérséklet vagy a dobban lévő víz szintje túl magas, nem nyithatja ki a készülék ajtaját.



1. A készülék kikapcsolásához fordítsa el a programválasztó gombot  állásba.

2. Várjon néhány percet, mielőtt kinyitná az ajtót.
3. Csukja be a készülék ajtaját.
4. Válassza ki ismét a kívánt programot.




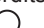
## 10.12 Miután a program véget ért

- A készülék automatikusan leáll.
- Egy hangjelzés hallható (ha engedélyezve van).
- A kijelzőn  jelenik meg.
- Kialszik a  visszajelző.
- Az ajtózárra  visszajelző néhány percig villog, majd kialszik.
- A készülék ajtaja kinyitható.
- Szedje ki a ruhaneműt a dobból.
- Ellenőrizze, hogy a dob üres-e.
- Zárja el a vízcsapot.
- A készülék kikapcsolásához fordítsa el a programválasztó gombot  állásba.
- Hagyja egy ideig nyitva az ajtót, hogy elkerülje a penész vagy kellemetlen szagok keletkezését.

## A mosási program véget ért, de még mindig víz van a dobban:

- Rendszeresen forog a dob, hogy megakadályozza a ruhák gyűrődését.
- Világít az ajtózárra  visszajelző. A  visszajelző villog. Zárva marad az ajtó.
- Az ajtó kinyitásához le kell a vizet engednie.

## A víz leengedéséhez:

1. Szükség esetén csökkentse a centrifugálási sebességet. Ha beállítja a  funkciót, a készülék csak szivattyúzást végez.
2. Nyomja meg a  gombot. A készülék leereszti a vizet és centrifugál.
3. A program befejezése után néhány percig villog az ajtózárra  visszajelző. Ha kialszik, a készülék ajtaja kinyitható.
4. A készülék kikapcsolásához fordítsa el a programválasztó gombot  állásba.



A készülék leereszti a vizet, és körülbelül 18 óra elteltével automatikusan centrifugál (kivéve gyapjú program esetén).

### 10.13 Készenlét

Ha nem kapcsolja ki a készüléket, akkor az a program lejártá után körülbelül 5 perccel készenléti állapotba lép.

A készenléti állapot a beállítás közben is bekapcsol, ha kb. 5 percig nem történik beavatkozás.

Az energiatakarékos állapot készenléti üzemmódban csökkenti a készülék energiafogyasztását.

- Minden visszajelző kialszik.
- A visszajelző lassan villog.
- A kiegészítő funkciók gombjainak egyikét megnyomva kapcsolja ki az energiatakarékos állapotot.



Ha olyan programot vagy kiegészítő funkciót állít be, melynek végén a víz a dobban marad, az energiatakarékos állapot **nem kapcsol be** arra való emlékeztetőként, hogy el kell végezni a szivattyúzást.

## 11. HASZNOS TANÁCSOK ÉS JAVASLATOK



**FIGYELMEZTETÉS!**  
Olvassa el a „Biztonság” című fejezetet.

### 11.1 A ruha töltet

- A következők szerint válogassa szét a ruhákat: fehér, színes, műszálás, kényes és gyapjúruhák.
- Tartsa be a mosási útmutatásokat, melyek a ruhák kezelési címkéin találhatóak.
- Ne mosson együtt fehér és színes darabokat.
- Egyes színes darabok elszíneződhetnek az első mosásnál. Célszerű az első mosásnál külön mosni a darabokat.
- Gombolja be a párnahuzatokat, húzza össze a cipzáratok, kapcsolja be a kapsokat és patentokat. Kösse össze az öveket.
- Ūritse ki a zsebeket, és fordítsa ki a darabokat.
- Fordítsa ki a többrétegű anyagokat, gyapjút és festett ábrákkal ellátott darabokat.
- Távolítsa el a makacs szennyeződések.
- Különleges mosószerezrel mossa az erős szennyeződések.
- Legyen körültekintő a függönyök esetében. Vegye ki az akasztókat, és

tegye mosózsákba vagy párnahuzatba a függönyöket.

- Ne mossa a készülékben a nem szegett vagy szakadt ruhadarabokat. Használjon mosózsákot a kis és/vagy kényes darabok mosására (pl.: merevített melltartók, övek, harisnyanadrágok stb.).
- Centrifugálási szakaszban a nagyon kicsi töltet kiegyensúlyozási problémákat okozhat. Ilyen esetben kézzel rendezze el a dobban a ruhadarabokat, majd indítsa újra a centrifugálási szakaszt.

### 11.2 Makacs szennyeződések

Egyes szennyeződések esetében nem elegendő a víz és a mosószerez.

Célszerű az ilyen szennyeződések a darab készülékbe tétele előtt kezelni.

Különleges folteltávolítók állnak rendelkezésre. Azt a különleges folteltávolítót használja, mely megfelel a folt és az anyag jellegének.

### 11.3 Mosószerezek és adalékanyagok

- Csak mosógépek számára készült mosószerezek és adalékokat használjon:

- univerzális, valamennyi anyagtipushoz való mosópor;
  - finomtextil (max. 40 °C-os) és gyapjú mosásához való mosópor,
  - valamennyi anyagfajtaéhoz, elsősorban az alacsony hőfokú (max. 60 °C-os) programokhoz való folyékony mosószerek, illetve a csak gyapjú mosására szolgáló speciális mosószerek.
- Ne keverje a különböző fajtájú mosószereket.
  - A környezet védelme érdekében ne használjon a szükségesnél több mosószert.
  - Mindig tartsa be a mosószertermékek csomagolásán található útmutatásokat.
  - Az anyagfajtájának és színének, a program hőmérsékletének és a szennyezettség mértékének megfelelő termékeket használja.
  - Ha a készüléke nem rendelkezik terelőlapos mosószertartóval, akkor adagológolyóba öntse a folyékony mosószereket (a golyót a mosószertartó mellett).
- Mindig maximális megengedett ruhatöltettel indítson egy mosóprogramot.
  - Szükség esetén használjon feltöltévolítót, amikor alacsony hőmérsékletű programot állít be.
  - A megfelelő mennyiségű mosószert használatához ellenőrizze a háztartási vízhálózatában lévő víz keménységét. Lásd a „Vízkeménység” című szakaszt.

## 11.5 Vízkeménység

Ha nagy vagy közepes a vízkeménység a körzetében, akkor célszerű vízlágyítót használni a mosógépekben. Olyan körzetekben, ahol alacsony a vízkeménység nem szüksége vízlágyító használatára.

A körzetében lévő vízkeménység megérdeklődéséhez a helyi vízellátó vállalathoz forduljon.

Megfelelő mennyiségű vízlágyítót alkalmazzon. Mindig tartsa be a termék csomagolásán található útmutatásokat.

## 11.4 Környezetvédelmi tanácsok

- Előmosási fázis nélkül tegye be a normál szennyezettségű ruhákat mosáshoz.

# 12. ÁPOLÁS ÉS TISZTÍTÁS



**FIGYELMEZTETÉS!**  
Olvassa el a „Biztonság” című fejezetet.

## 12.1 Külső tisztítás

Csak szappannal és meleg vízzel tisztítsa a készüléket. Hagyjon minden felületet megszáradni.



**VIGYÁZAT!**  
Ne használjon alkoholt, oldószereket vagy vegyszereket.

## 12.2 Vízkötelenítés

Ha nagy vagy közepes a vízkeménység a körzetében, akkor célszerű vízkötelenítőt használni a mosógépekben.

Rendszeresen ellenőrizze a dobot, hogy megakadályozza vízkö- és rozsdarészecskék képződését.

Csak mosógéphez való termékeket használjon a rozsdarészecskék eltávolítására. Ezt a ruhamosástól külön végezze.



Mindig tartsa be a termék csomagolásán található útmutatásokat.

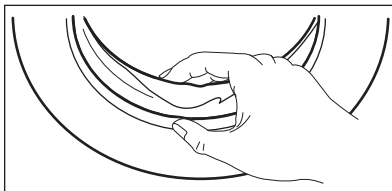
### 12.3 Karbantartási mosás

Az alacsony hőmérsékletű programok használata esetén előfordulhat, hogy mosószer marad a dobból.

Rendszeresen végezzen karbantartási mosást. Ennek elvégzéséhez:

- Szedje ki az összes ruhaneműt a dobból.
- Egy kevés mosószerrel, maximális hőmérsékleten, pamut mosására szolgáló, rövid programot használjon.

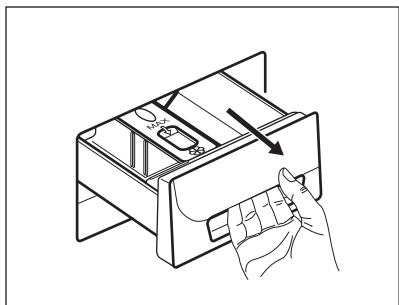
### 12.4 Az ajtó tömítése



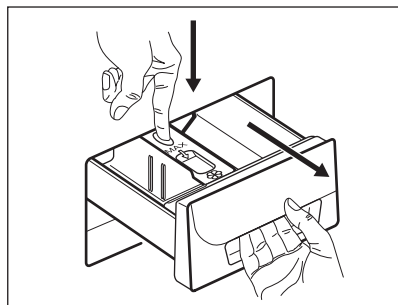
Rendszeresen ellenőrizze a tömítést, és minden idegen tárgyat távolítson el a belső részéről.

### 12.5 A mosószer-adagoló tisztítása

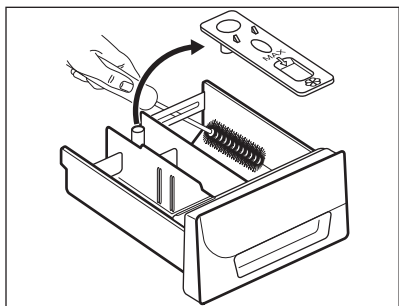
1.



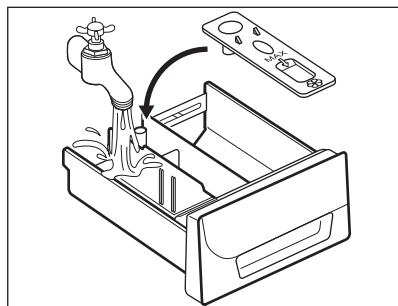
2.



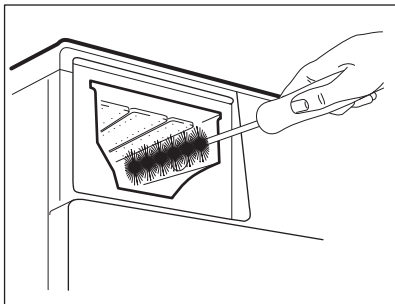
3.



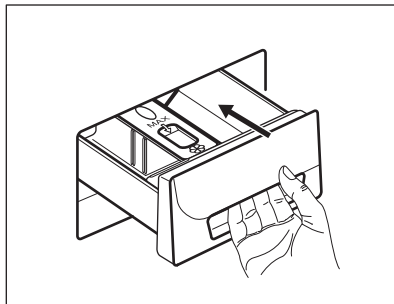
4.



5.

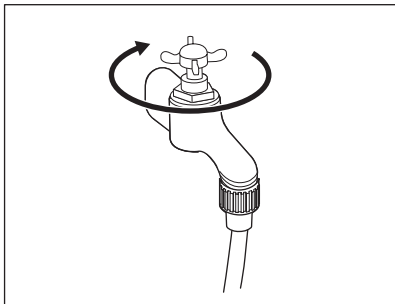


6.

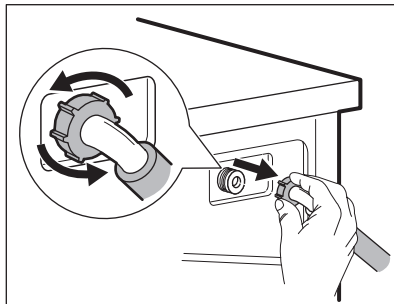


## 12.6 A befolyócső és a szelepből lévő szűrő tisztítása

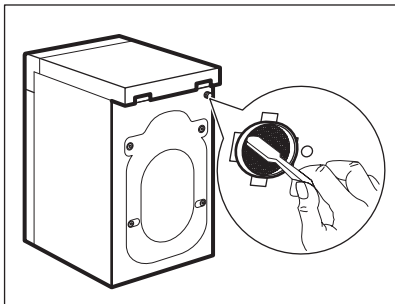
1.



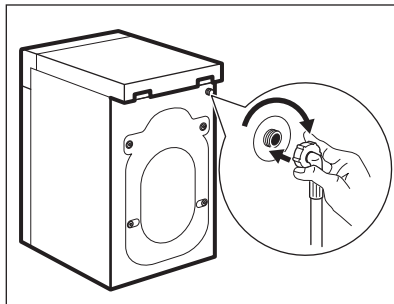
2.



3.



4.



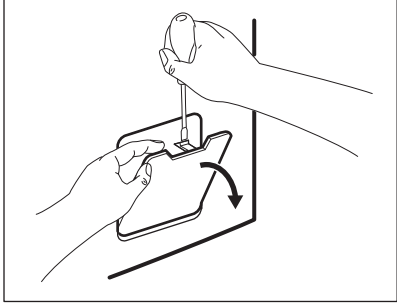
## 12.7 A leeresztő szűrő tisztítása



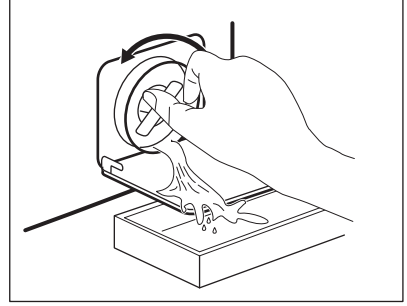
### FIGYELMEZTETÉS!

Ne kezdje el a szűrő tisztítását mindaddig, amíg a készülékben lévő víz forró.

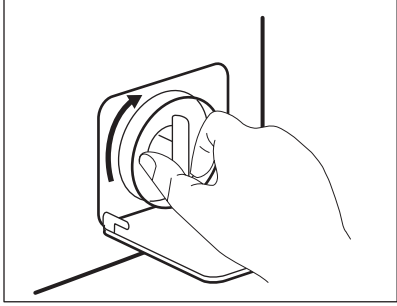
1.



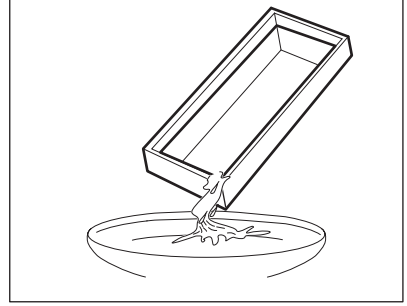
2.



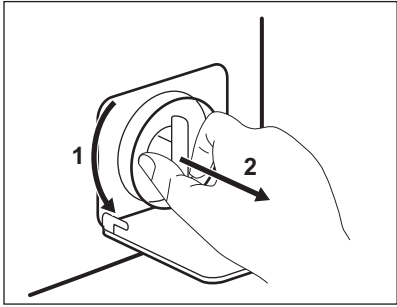
3.



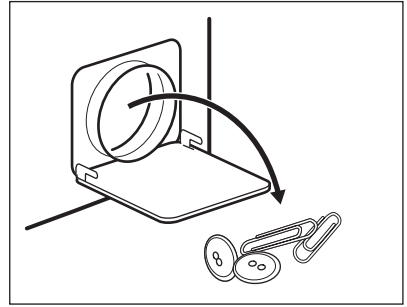
4.



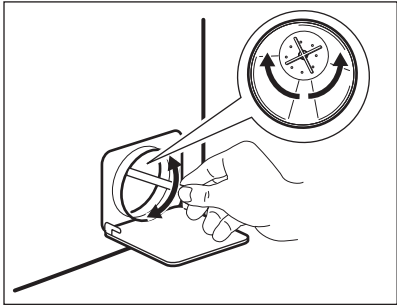
5.



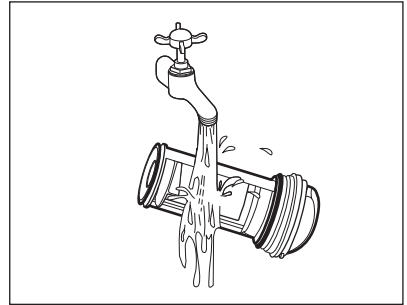
6.



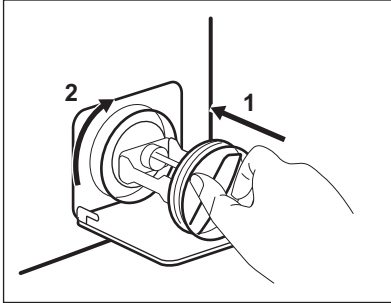
7.



8.



9.



## 12.8 Vészleeresztés

Hibás működés miatt a készülék nem tudja a vizet leereszteni.

Ha ez történik, akkor végezze el „A lefolyószűrő tisztítása” című rész (1) - (9) lépéseiben leírtakat. Szükség esetén tisztítsa meg a szivattyút.

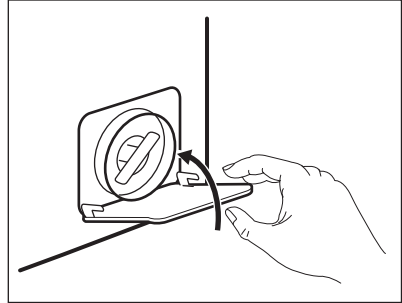
Amikor vészleeresztési eljárással enged le a vizet, akkor ismét be kell kapcsolnia a leeresztőrendszert:

1. Öntsön 2 liter vizet a mosószer-adagoló főmosási rekeszébe.
2. A víz leeresztéséhez indítsa el a programot.

## 12.9 Fagyveszély

Ha olyan helyen van a készülék elhelyezve, ahol 0 °C alatt lehet a hőmérséklet, akkor engedje ki a

10.



megmaradt vizet a befolyócsőből és a leeresztő szivattyúból.

1. Húzza ki a hálózati csatlakozódugót a konnektorból.
2. Zárja el a vízcsapot.
3. Tegye a befolyócső két végét egy tartályba, és hagyja a csőből kifolyni a vizet.
4. Űrítse ki a leeresztő szivattyút. Tekintse át a vészleeresztési eljárást.
5. Amikor üres a vízszivattyú, akkor szerelje ismét vissza a befolyócsövet.



### FIGYELMEZTETÉS!

Ellenőrizze, hogy magasabb-e 0 °C-nál a hőmérséklet, mielőtt ismét használja a készüléket. A gyártó nem felelős az alacsony hőmérsékletek miatt keletkező károkért.

# 13. HIBAEELHÁRÍTÁS



### FIGYELMEZTETÉS!

Olvassa el a „Biztonság” című fejezetet.

## 13.1 Bevezetés

A készülék nem indul el, vagy működés közben leáll.

Először próbálja meg kiküszöbölni a problémát (lásd a táblázatot). Ha a probléma továbbra is fennáll, akkor forduljon a márkaszervizhez.

**Egyes problémák esetén hangjelzések hallhatóak, és riasztási kód jelenik meg a kijelzőn:**

- **E10** - A készülék nem tölti be megfelelően a vizet.
- **E20** - A készülék nem ereszt le a vizet.
- **E40** - A készülék ajtaja nyitva van, vagy nem megfelelően van bezárva. Kérjük, ellenőrizze az ajtót.

- **EHO** - A hálózati feszültség ingadozik. Várja meg, hogy a feszültség ingadozás megszűnjön.



**FIGYELMEZTETÉS!**  
Mielőtt ellenőrizné, kapcsolja ki a készüléket.

## 13.2 Lehetséges meghibásodások

Jelenség	Lehetséges megoldás
A program nem indul el.	Ügyeljen arra, hogy a villásdugó be legyen dugva a hálózati aljzatba. Ellenőrizze, hogy a készülék ajtaja be van-e csukva. Ellenőrizze, hogy nem oldott-e ki valamelyik biztosíték a biztosítékdobozban. Ellenőrizze, hogy megnyomta-e az Indítás/Szünet gombot. Ha késleltetett indítás van beállítva, törölje azt, vagy várja meg a visszaszámlálás befejeződését. Kapcsolja ki a Gyerekzár funkciót, ha az be van kapcsolva.
A készülék nem tölti be megfelelően a vizet.	Ellenőrizze, hogy nyitva van-e a vízcsap. Ellenőrizze, hogy a hálózati víznyomás nem túl alacsony-e. Ezzel kapcsolatban kérjen tájékoztatást a helyi vízműtől. Ellenőrizze, hogy a vízcsap nincs-e eltömődve. Ellenőrizze, hogy a vízbefolyó-tömlőben és a szelepből található szűrők egyike nincs-e eltömődve. Nézze meg az „Ápolás és tisztítás” című részt. Ellenőrizze, hogy a vízbefolyó-tömlő nincs-e megcsavarodva vagy megtörve. Ellenőrizze, hogy megfelelő-e a befolyócső csatlakoztatása.
A készülék nem tölt be vizet, majd azonnal leereszti azt.	Ellenőrizze, hogy megfelelő helyzetben van-e a kifolyócső. Lehetséges, hogy kifolyócső túl alacsonyan helyezkedik el.
A készülék nem engedi ki a vizet.	Ellenőrizze, hogy a szifon nincs-e eltömődve. Ellenőrizze, hogy a kifolyócső nincs-e megcsavarodva vagy megtörve. Ellenőrizze, hogy a lefolyószűrő nincs-e eltömődve. Szükség esetén tisztítsa meg a szűrőt. Nézze meg az „Ápolás és tisztítás” című részt. Ellenőrizze, hogy megfelelő-e a kifolyócső csatlakoztatása. Állítsa be a szivattyúzás programot, ha szivattyúzás nélküli programot állított be.



Jelenség	Lehetséges megoldás
	Állítsa be a szivattyúzás programot, ha olyan kiegészítő funkciót állított be, melynek végén a víz a dobban marad.
A centrifugálási szakasz nem működik, vagy a mosási ciklus szokatlanul sokáig tart.	Állítsa be a centrifugálás kiegészítő funkciót. Állítsa be a szivattyúzás kiegészítő funkciót, ha olyan kiegészítő funkciót állított be, melynek végén a víz a dobban marad.
	Ellenőrizze, hogy a lefolyószűrő nincs-e eltömődve. Szükség esetén tisztítsa meg a szűrőt. Nézze meg az „Ápolás és tisztítás” című részt.
	Ilyen esetben kézzel rendezze el a dobban a darabokat, majd indítsa újra a centrifugálási szakaszt. Ezt a jelenséget kiegyensúlyozási hiba is kiválthatja.
Víz van a padlón.	Ellenőrizze, hogy a vízcsövek vízcsatlakozásai szorosan meg vannak-e húzva, és nincs-e vízszivárgás.
	Ellenőrizze, hogy nincsenek-e sérülések a kifolyócsövön.
	Ellenőrizze, hogy a megfelelő minőségű és mennyiségű mosószert használja-e.
Nem lehet kinyitni a készülék ajtaját.	Ellenőrizze, hogy a mosási program befejeződött-e.
	Állítsa be a szivattyúzás vagy centrifugálás programot, ha víz van a dobban.
A készülékből szokatlan zajok hallatszanak.	Ellenőrizze, hogy megfelelő-e a készülék vízszintezése. Olvassa el az „Üzembe helyezés” c. szakaszt.
	Ellenőrizze, hogy eltávolította-e a csomagolást és/vagy a szállítási rögzítőcsavarokat. Olvassa el az „Üzembe helyezés” c. szakaszt.
	Tegyen több ruhát a dobba. Lehetséges, hogy a töltet túl kicsi.
A ciklus rövidebb, mint a kijelzett idő.	A készülék a töltet súlya alapján kiszámítja az új mosási időt. Lásd a „Fogyasztási értékek” c. fejezetet.
A ciklus hosszabb, mint a kijelzett idő.	A kiegyensúlyozatlan ruhatöltet megnöveli az időtartamot. Ez a készülék normális viselkedése.
Nem kielégítő a mosás eredménye.	Növelje a mosószer mennyiségét, vagy használjon másikat.
	A ruhák mosása előtt használjon speciális tisztítószereket a makacs szennyeződések eltávolítására.
	Ellenőrizze, hogy megfelelő hőmérsékletet állított-e be.
	Csökkentse a töltetet.
Nem lehet beállítani egy kiegészítő funkciót.	Ügyeljen arra, hogy csak a szükséges gombot/gombokat nyomja meg.

Ellenőrzés után kapcsolja be a készüléket. A program a megszakítási ponttól folytatódik. Ha a probléma ismét jelentkezik, akkor forduljon a márkaszervizhez. Ha a kijelző a fentiekől eltérő riasztási kódot mutat. Kapcsolja ki majd be a készüléket. Ha a probléma továbbra is fennáll, akkor forduljon a márkaszervizhez.

## 14. MŰSZAKI ADATOK

Méretek	Szélesség / magasság / mélység / teljes mélység	595 mm / 850 mm / 450 mm / 490 mm
Elektromos csatlakoztatás	Feszültség Összteljesítmény Biztosíték Frekvencia	230 V 2200 W 10 A 50 Hz
A szilárd részecskék és nedvesség bejutása elleni védelmet a védőburkolat biztosítja, kivéve ahol az alacsony feszültségű részeket nem védi ez burkolat		IPX4
Hálózati víznyomás	Minimum Maximum	0,5 bar (0,05 MPa) 8 bar (0,8 MPa)
Vízellátás <sup>1)</sup>		Hideg víz
Maximális töltet	Pamut	7 kg
Energiahatékonysági besorolás		A+++
Centrifugálási sebesség	Maximum	1000 ford./perc

<sup>1)</sup> Csatlakoztassa a vízbefolyó-tömlőt egy 3/4" csavarmentes csaphoz.


### 14.1 Kiegészítő műszaki adatok


<b>Márkajelzés (logó)</b>	ELECTROLUX	
<b>Forgalmazó neve</b>	Electrolux Lehel Kft 1142 Budapest Erzsébet királyné útja 87	
<b>A készülék azonosító jele</b>	EWS 31074 NA	
	Mértékegység	
<b>Energiaosztály</b>	(az <b>A</b> és <b>D</b> közötti skálán, ahol az „A” a leghatékonyabb és „D” a legkevésbé hatékony)	A+++
<b>Mosási hatékonyság</b>	(az <b>A</b> és <b>G</b> közötti skálán, ahol „A” a legnagyobb és „G” a legkisebb teljesítményt jelenti)	A

<b>Centrifugálási hatékonyság</b>	(az <b>A</b> és <b>G</b> közötti skálán, ahol „A” C a leghatékonyabb, és „G” a legkevésbé hatékony)	C
<b>Maradék nedvesség</b>	%	60
<b>Maximális centrifugálási sebesség</b>	ford./perc	1000
<b>Mosási töltet</b>	kg	7
<b>Átlagos éves energiafogyasztás<sup>1)</sup></b>	kWh	175
<b>Átlagos éves vízfogyasztás<sup>1)</sup></b>	liter	9999
<b>Mosóprogram zajszintje normál, 60 °C-os pamut program esetében</b>	dB/A	58
<b>Centrifuga zajszintje normál, 60 °C-os pamut program esetében</b>	dB/A	76

<sup>1)</sup> Az EN60456 szabványnak megfelel.

## 15. KÖRNYEZETVÉDELMI TUDNIVALÓK

A  következő jelzéssel ellátott anyagokat hasznosítsa újra. Újrahasznosításhoz tegye a megfelelő konténerekbe a csomagolást. Járuljon hozzá környezetünk és egészségünk védelméhez, és hasznosítsa újra az elektromos és elektronikus hulladékot. A

 tiltó szimbólummal ellátott készüléket ne dobja a háztartási hulladék közé. Juttassa el a készüléket a helyi újrahasznosító telepre, vagy lépjen kapcsolatba a hulladékkezelésért felelős hivatallal.

## CUPRINS

1. INFORMAȚII PRIVIND SIGURANȚA.....	29
2. INSTRUCȚIUNI DE SIGURANȚĂ.....	30
3. DESCRIEREA PRODUSULUI.....	32
4. PANOUL DE COMANDĂ.....	32
5. PROGRAME .....	33
6. VALORI DE CONSUM.....	36
7. OPȚIUNI.....	37
8. SETĂRI.....	38
9. ÎNAINTE DE PRIMA UTILIZARE.....	39
10. UTILIZAREA ZILNICĂ.....	39
11. INFORMAȚII ȘI SFATURI.....	44
12. ÎNGRIJIREA ȘI CURĂȚAREA.....	45
13. DEPANARE.....	49
14. DATE TEHNICE.....	52

## NE GÂNDIM LA DUMNEAVOASTRĂ

Vă mulțumim pentru că ați achiziționat un aparat Electrolux. Ați ales un produs care include decenii de experiență profesională și de inovație. Ingenios și stilat, a fost conceput special pentru dumneavoastră. Pentru ca atunci când îl utilizați să aveți întotdeauna aceleași rezultate extraordinare.

Bine ați venit la Electrolux.

**Vizitați website-ul la:**



Aici găsiți sfaturi privind utilizarea, broșuri, informații care vă ajută la rezolvarea unor probleme apărute și informații despre service:

**[www.electrolux.com/webselfservice](http://www.electrolux.com/webselfservice)**



Înregistrați-vă produsul pentru a beneficia de servicii mai bune:

**[www.registerelectrolux.com](http://www.registerelectrolux.com)**



Cumpărați accesorii, consumabile și piese de schimb originale pentru aparatul dvs.:


**[www.electrolux.com/shop](http://www.electrolux.com/shop)**

## SERVICIUL DE RELAȚII CU CLIEȚII ȘI SERVICE


Utilizați doar piese de schimb originale.

Atunci când contactați centrul autorizat de service, asigurați-vă că aveți disponibile următoarele informații: Model, PNC, Număr de serie.

Informațiile pot fi găsite pe plăcuța cu datele tehnice.

 Avertisment / Atenție-Informații privind siguranța

 Informații generale și recomandări

 Informații privind mediul înconjurător

Ne rezervăm dreptul asupra efectuării de modificări.

## 1. ⚠️ INFORMAȚII PRIVIND SIGURANȚA

Înainte de instalarea și de utilizarea aparatului, citiți cu atenție instrucțiunile furnizate. Producătorul nu este responsabil pentru nicio vătămare sau daună rezultată din instalarea sau utilizarea incorectă. Păstrați permanent instrucțiunile într-un loc sigur și accesibil pentru o consultare ulterioară.

### 1.1 Siguranța copiilor și a persoanelor vulnerabile

- Acest aparat poate fi utilizat de copiii cu vârsta mai mare de 8 ani, de persoanele cu capacități fizice, senzoriale sau mentale reduse sau de persoanele fără cunoștințe sau experiență doar sub supraveghere sau după o scurtă instruire care să le ofere informațiile necesare despre utilizarea sigură a aparatului și să le permită să înțeleagă pericolele la care se expun.
- Nu lăsați copiii să se joace cu aparatul.
- Copiii cu vârsta de maxim 3 ani nu trebuie lăsați niciodată în apropierea acestui aparat atunci când acesta este în funcțiune.
- Nu lăsați ambalajele la îndemâna copiilor și aruncați-le conform reglementărilor.
- Nu lăsați detergenții la îndemâna copiilor.
- Nu lăsați copiii și animalele să se apropie de ușa aparatului când aceasta este deschisă.
- Dacă aparatul are un dispozitiv de siguranță pentru copii, acesta trebuie activat.
- Copiii nu vor realiza curățarea sau întreținerea realizată de utilizator asupra aparatului fără a fi supravegheați.

### 1.2 Aspecte generale privind siguranța

- Nu modificați specificațiile acestui aparat.
- Nu depășiți sarcina maximă de 7 kg (consultați capitolul „Tabelul de programe”).

- Presiunea de alimentare cu apă din punctul de racord la rețeaua de apă trebuie să fie între 0,5 bar (0,05 MPa) și 8 bar (0,8 MPa).
- Fanta de aerisire din bază (dacă este cazul) nu trebuie să fie blocate de mochetă, covor sau orice alt material folosit la acoperirea pardoselii.
- Aparatul trebuie conectat la rețeaua de apă folosind noile seturi de furtunuri furnizate sau alte noi seturi de furtunuri furnizate de Centrul de service autorizat.
- Furtunurile vechi nu trebuie reutilizate.
- În cazul în care cablul de alimentare este deteriorat, acesta trebuie înlocuit de producător, de Centrul de service autorizat al acestuia sau de persoane cu o calificare similară pentru a se evita electrocutarea.
- Înainte de a efectua orice operație de întreținere, dezactivați aparatul și scoateți ștecherul din priză.
- Nu folosiți apă pulverizată cu presiune ridicată sau abur pentru curățarea aparatului.
- Curățați aparatul cu o lavetă umedă. Utilizați numai detergenți neutri. Nu folosiți produse abrazive, bureți abrazivi, solvenți sau obiecte metalice.

## 2. INSTRUCȚIUNI DE SIGURANȚĂ

### 2.1 Instalarea

- Scoateți toate materialele folosite la ambalare și buloanele de transport.
- Păstrați șuruburile de transport într-un loc sigur. Dacă aparatul va fi mutat pe viitor, acestea trebuie fixate din nou pentru a bloca tamburul și pentru a-l proteja de deteriorare.
- Aveți întotdeauna grijă când mutați aparatul deoarece acesta este greu. Folosiți întotdeauna mănuși de protecție și încălțăminte închisă.
- Dacă aparatul este deteriorat, nu îl instalați sau utilizați.
- Urmați instrucțiunile de instalare furnizate împreună cu aparatul.
- Nu instalați sau utilizați aparatul în locuri în care temperatura poate fi sub 0°C sau direct expus intemperiilor.
- Suprafața podelei unde aparatul va fi instalat trebuie să fie plată, stabilă, rezistentă la căldură și curată.
- Asigurați circulația aerului între aparat și podea.
- Pentru a obține spațiul necesar între aparat și podea, reglați picioarele acestuia.
- Nu instalați aparatul în locuri care nu permit deschiderea completă a ușii acestuia.
- Nu așezați niciun recipient pentru colectarea posibilelor scurgeri de apă de sub aparat. Contactați Centrul de service autorizat pentru a afla ce accesorii pot fi utilizate.

## 2.2 Conexiunea la rețeaua electrică

- Aparatul trebuie legat la o priză cu împământare.
- Utilizați întotdeauna o priză cu protecție (împământare) contra electrocutării, montată corect.
- Verificați dacă informațiile de natură electrică, specificate pe plăcuța cu datele tehnice, corespund cu cele ale sursei de tensiune. În caz contrar, contactați un electrician.
- Nu folosiți prize multiple și cabluri prelungitoare.
- Procedați cu atenție pentru a nu deteriora ștecherul și cablul de alimentare electrică. Dacă este necesară înlocuirea cablului de alimentare, acesta trebuie înlocuit numai de către centrul autorizat de service.
- Introduceți ștecherul în priză numai după încheierea procedurii de instalare. Asigurați accesul la priză după instalare.
- Nu atingeți cablul de alimentare sau ștecherul cu mâinile ude.
- Nu trageți de cablul de alimentare pentru a scoate din priză aparatul. Trageți întotdeauna de ștecher.
- Acest aparat este conform cu Directivile C.E.E.

## 2.3 Racordarea la apă

- Nu deteriorați furtunurile de apă.
- Înainte de conectarea la țevi noi, țevi care nu au fost folosite mult timp, la care s-au făcut lucrări de reparație sau au fost montate noi dispozitive (apometre, etc.), lăsați să curgă apa până când aceasta devine curată și limpede.
- Asigurați-vă că nu sunt pierderi vizibile de apă în timpul și după prima utilizare a aparatului.

## 2.4 Utilizare



### AVERTISMENT!

Pericol de rănire, electrocutare, incendiu, arsuri sau de deteriorare a aparatului.

- Acest aparat este destinat exclusiv pentru uz casnic.
- Respectați instrucțiunile de siguranță de pe ambalajul detergentului.
- Produsele inflamabile sau obiectele umezite cu produse inflamabile nu trebuie introduse în aparat, nici puse adiacent sau deasupra acestuia.
- Îndepărtați toate obiectele metalice din rufe.
- Nu atingeți ușa de sticlă atunci când funcționează un program. Sticla poate fi fierbinte.

## 2.5 Service

- Pentru a repara aparatul contactați un Centru de service autorizat.
- Utilizați numai piese de schimb originale.

## 2.6 Gestionarea deșeurilor după încheierea ciclului de viață al aparatului



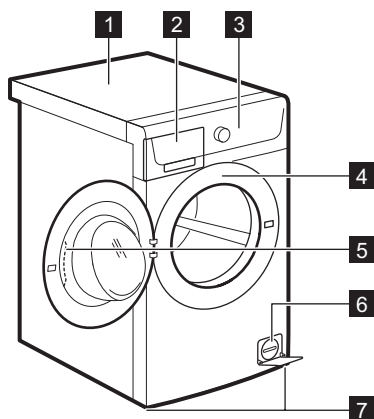
### AVERTISMENT!

Pericol de vătămare sau sufocare.

- Deconectați aparatul de la sursa de alimentare electrică și cea de apă.
- Tăiați cablul de alimentare electrică chiar de lângă aparat și aruncați-l.
- Scoateți încuietoarea ușii pentru a nu permite copiilor sau animalelor de companie să rămână blocați în tambur.
- Aruncați aparatul în conformitate cu cerințele locale privind eliminarea Deșeurilor de echipamente electrice și electronice (WEEE).

## 3. DESCRIEREA PRODUSULUI

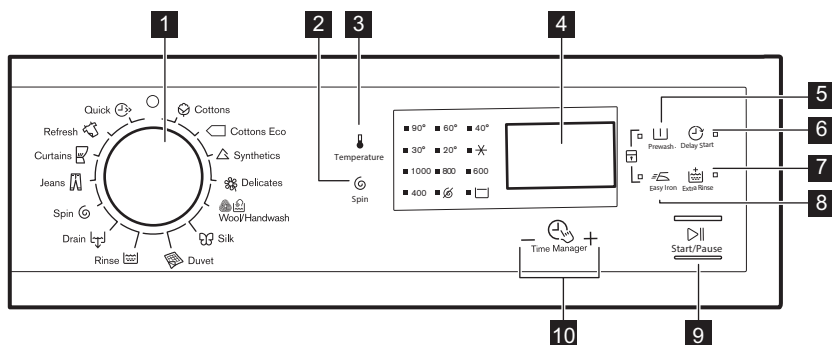
### 3.1 Prezentarea aparatului










- 1 Suprafață de lucru
- 2 Dozator pentru detergent
- 3 Panou de comandă
- 4 Plăcuță cu date tehnice
- 5 Mâner ușă
- 6 Filtru de la pompa de evacuare
- 7 Picioare pentru aducerea la nivel a aparatului

## 4. PANOUL DE COMANDĂ

### 4.1 Descrierea panoului de comandă



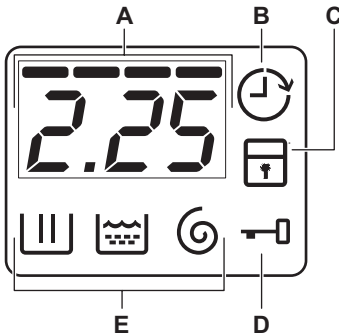
- 1 Buton de selectare a programului
- 2 Tastă pentru Reducerea vitezei de centrifugare  (Centrifugare)
- 3 Tastă pentru Temperatură  (Temperatură)
- 4 Afișaj
- 5 Tastă pentru Prespălare  (Prespălare)
- 6 Tastă pentru Pornirea cu întârziere  (Pornire cu întârziere)
- 7 Tastă pentru Clătire suplimentară  (Clătire suplimentară)
- 8 Tastă pentru Călcare ușoară  (Călcare ușoară)
- 9 Tastă pentru Start/Pauză  (Start/Pauză)






## 10 Taste pentru Reglarea duratei

–  +


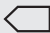
## 4.2 Afișaj




- A. Zona pentru timp:**
- Durata programului.
  - Codurile alarmei. Consultați capitolul „Depanare” pentru descrierea acestora.
  - Nivelul pentru Reglare durată ----.
- B. Indicatorul de Pornire cu întârziere.**
- C. Indicatorul Blocare acces copii.**
- D. Indicatorul pentru Ușă blocată:**
- Acesta este pornit, nu puteți deschide ușa.
  - Acesta este oprit, puteți deschide ușa.
  - Acesta luminează intermitent, nu puteți deschide ușa. Așteptați câteva minute până când indicatorul este stins.
- E. Indicatorii fazei de spălare.**
- : faza de spălare
  - : faza de clătire
  - : faza de centrifugare

## 5. PROGRAME


### 5.1 Tabelul programelor

Program Interval pentru temperatură	Încărcătură maximă Viteză ma- ximă de cen- trifugare	Descriere program (Tip de încărcătură și de murdărie)
<b>Programe de spălare</b>		
 Bumbac 90°C - Rece	7 kg 1000 rpm	<b>Bumbac alb și colorat.</b> Nivel mediu și redus de murdărie.
 Bumbac Eco <sup>1)</sup> 60°C - 40°C	7 kg 1000 rpm	<b>Bumbac alb și bumbac colorat în culori rezistente.</b> Nivel normal de murdărie. Consumul de energie scade și durata programului de spălare este extinsă.

Program Interval pentru temperatură	Încărcătură maximă Viteză ma- ximă de cen- trifugare	Descriere program (Tip de încărcătură și de murdărie)
 Sintetice 60°C - Rece	3 kg 1000 rpm	<b>Articole sintetice sau articole cu țesături mixte.</b> Nivel normal de murdărie.
 Delicate 40°C - Rece	3 kg 1000 rpm	<b>Țesături delicate precum cele din acril, viscoză, poliester.</b> Nivel normal de murdărie.
 Lână / Spălare manuală 40°C - Rece	1.5 kg 1000 rpm	<b>Țesături din lână care pot fi spălate în mașină, pot fi spălate manual sau țesături delicate</b> cu simbolul de îngrijire «spălare manuală». <sup>2)</sup>
 Mătase 30°C	1 kg 800 rpm	Program special pentru <b>articole din mătase și sintetice mixte.</b>
 Pilotă 60°C - 30°C	2 kg 800 rpm	Program special pentru o <b>pătură sintetică, pilotă, cuvertură</b> etc.
 Clătire Rece	7 kg 1000 rpm	Pentru clătirea și centrifugarea rufelor. <b>Toate țesăturile</b> , cu excepția articolelor din lână și a celor din țesături foarte delicate. Reduce viteza de centrifugare în funcție de tipul de rufe.
 Evacuare	7 kg	Pentru a evacua apa din tambur. <b>Toate țesăturile.</b>
 Centrifugare	7 kg 1000 rpm	Pentru a centrifuga rufele și pentru a evacua apa din tambur. <b>Toate țesăturile, cu excepția articolelor din lână și a celor din țesături delicate.</b>
 Blugi 60°C - Rece	7 kg 1000 rpm	<b>Articole din denim și jersey.</b> De asemenea, pentru articole în culori închise.
 Perdele 40°C - Rece	1 kg 800 rpm	Program special pentru <b>perdele.</b> Faza de prespălare este activată automat. <sup>3)</sup>
 Împrospătare 30°C	2 kg 800 rpm	<b>Articole sintetice și delicate.</b> Articole cu nivel redus de murdărie sau articole care trebuie reîmprospătate.

Program Interval pentru temperatură	Încărcătură maximă Viteză ma- ximă de cen- trifugare	Descriere program (Tip de încărcătură și de murdărie)
 Rapid 30°C	1 kg 800 rpm	<b>Articole din țesături sintetice și mixte.</b> Nivel redus de murdărie și articole care trebuie reîmprospătate.









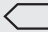







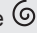


1) **Programe standard pentru valorile de consum din eticheta energetică.** Conform reglementării 1061/2010, aceste programe sunt «programul standard la 60°C pentru bumbac» și, respectiv, «programul standard la 40°C pentru bumbac». Acestea sunt cele mai eficiente programe în ceea ce privește consumul combinat de curent și de apă pentru spălutul rufelor din bumbac cu grad normal de murdărie.

 Temperatura apei în faza de spălare poate diferi de temperatura specificată pentru programul selectat.

2) Pe durata acestui ciclu tamburul se rotește încet pentru a asigura o spălare delicată. Poate părea că tamburul nu se rotește sau nu se rotește corect, însă acest lucru este normal la acest program.

3) Nu utilizați niciun detergent la faza de prespălare pentru a clăti doar cu apă.

### Compatibilitatea opțiunilor programelor

Program							
Bumbac 	■	■	■	■	■	■	■
Bumbac Eco 	■	■	■	■	■		■
Sintetice 	■	■	■	■	■	■	■
Delicate 	■	■	■	■	■		■
Lână / Spălare manuală 	■	■	■		■		
Mătase 	■	■			■		
Pilotă 	■				■		
Clătire 	■	■	■		■		■
Evacuare 					■		
Centrifugare 	■				■		
Blugi 	■	■	■	■	■		■
Perdele 	■	■	■		■		■

Program							
Împrospătare 	■	■			■		
Rapid 	■	■			■		

## 5.2 Woolmark Apparel Care - Albastru



Ciclul de spălare pentru lână al acestei mașini a fost aprobat de The Woolmark

Company pentru spălarea articolelor de îmbrăcăminte din lână care sunt etichetate cu „spălare manuală”, cu condiția ca articolele să fie spălate în conformitate cu instrucțiunile producătorului acestei mașini de spălat rufe. Respectați instrucțiunile de îngrijire de pe eticheta produsului referitoare la uscare și alte tratamente. M1460

În Regatul Unit, Irlanda, Hong Kong și India simbolul Woolmark este o marcă comercială de certificare.

## 6. VALORI DE CONSUM




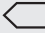
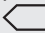

Datele din acest tabel sunt aproximative. Mai multe variabile pot afecta datele: cantitatea și tipul de rufe, apa și temperatura mediului ambiant.



La pornirea programului, afișajul prezintă durata programului pentru capacitatea maximă de încărcare.

Pe durata fazei de spălare durata programului este calculată automat și poate fi redusă semnificativ dacă încărcătura de rufe este mai mică decât capacitatea maximă de încărcare (de ex. Bumbac 60°C, capacitatea maximă de încărcare 7 kg, durata programului depășește 2 ore; la o încărcătură efectivă de 1 kg, durata programului va fi mai mică de 1 oră). Atunci când aparatul calculează durata reală a programului un punct clipește pe afișaj.

Programe	Încărcăt ură (kg)	Consum de energie (kWh)	Consum de apă (li- tri)	Durata aproxi- mativă a pro- gramului (minute)	Grad de umezeală remanentă (%) <sup>1)</sup>
Bumbac 60°C	7	1.3	61	200	60
Bumbac 40°C	7	1.0	61	186	60
Sintetice 40°C	3	0.65	58	125	37

Programe	Încărcăt ură (kg)	Consum de energie (kWh)	Consum de apă (li- tri)	Durata aproxima- tivă a pro- gramului (minute)	Grad de umezeală remanentă (%) <sup>1)</sup>
Delicate 40°C	3	0.53	47	55	37
Lână / Spălare manuală 30°C <sup>2)</sup>	1.5	0.45	59	69	32
<b>Programe standard pentru bumbac</b> 					
Standard 60°C pentru bumbac 	7	0.88	48	211	60
Standard 60°C pentru bumbac 	3.5	0.68	43	176	60
Standard 40°C pentru bumbac 	3.5	0.55	42	176	60

1) La finalul fazei de centrifugare.


2) Nu este disponibil la anumite modele.

Modul Oprit (W)	Modul Inactiv (W)
0.48	0.48
Informațiile oferite în tabelul de mai sus sunt conforme cu reglementarea Comisiei UE 1015/2010 de implementare a directivei 2009/125/CE	

## 7. OPȚIUNI

### 7.1 Temperatură

Setați această opțiune pentru a modifica temperatura implicită.

Indicator  = apă rece.

Indicatorul pentru temperatura setată se aprinde.

### 7.2 Centrifugare

Cu această opțiune puteți schimba viteza de centrifugare implicită.

Indicatorul pentru viteza setată se aprinde.

### Opțiuni suplimentare pentru centrifugare:

#### Fără centrifugare

- Setați această opțiune pentru a dezactiva toate fazele de centrifugare. Este disponibilă doar faza de evacuare.
- Indicatorul aferent se aprinde.
- Setați această opțiune pentru țesăturile foarte delicate.
- Faza de clătire utilizează mai multă apă pentru anumite programe de spălare.

#### Clătire oprită

- Setati această opțiune pentru a preveni șifonarea rufelor.
- Indicatorul aferent se aprinde.
- La terminarea programului rămâne apă în tambur.
- Tamburul se rotește în mod regulat pentru a preveni șifonarea rufelor.
- Ușa rămâne blocată. Trebuie să evacuați apa pentru a debloca ușa.



Pentru a evacua apa, consultați „La terminarea programului”.

### 7.3 Prespălare

Cu această opțiune puteți adăuga o fază de prespălare la un program de spălare.

Utilizați această opțiune pentru articole foarte murdare.

Când setați această opțiune durata programului va crește.

Indicatorul aferent se aprinde.

### 7.4 Pornire cu întârziere

Cu această opțiune puteți întârzia pornirea unui program pornind de la 30 de minute și până la 20 de ore.

Afișajul prezintă indicatorul corespunzător.

Aparatul a început să funcționeze, iar capacul este blocat.

După câteva minute, capacul poate fi deschis.

### 7.5 Clătire suplimentară

Cu această opțiune puteți adăuga câteva clătiri la un program de spălare.

Utilizați această opțiune pentru persoanele alergice la detergenți și în zone unde apa are o duritate redusă.

Indicatorul aferent se aprinde.

### 7.6 Călcare ușoară

Aparatul spală și centrifughează cu atenție rufe pentru a preveni șifonarea.

Aparatul reduce viteza de centrifugare, folosește mai multă apă și adaptează durata programului la tipul de rufe.

Indicatorul aferent se aprinde.

### 7.7 Time Manager

Când setați un program de spălare, afișajul indică durata implicită.

Apăsați sau pentru a reduce sau crește durata programului.

Reglarea duratei este disponibilă doar cu programele din tabel.

indica- tor						
- 2)	■	■	■	■	■	■
--	■	■	■	■	■	■
---	■	■	■	■	■	■
----3)	■4)	■4)	■4)	■4)	■4)	■4)

1) Dacă este disponibil.

2) Cel mai scurt: pentru reîmprospătarea rufelor.

3) Cel mai lung: Creșterea duratei programului scade gradual consumul de energie. Faza optimizată de încălzire economisește energia, iar durata prelungită menține aceleași rezultate la spălare (în special pentru murdăria normală).

4) Durata implicită pentru toate programele.



## 8. SETĂRI

### 8.1 Blocare acces copii

Cu această opțiune puteți împiedica copiii să se joace la panoul de comenzi.




- Pentru a **activa/dezactiva** această opțiune, apăsați simultan și până când indicatorul se **aprinde/se stinge**.

Puteți activa această opțiune:

- După apăsarea : opțiunile și butonul de selectare a programului sunt blocate.
- Înainte de a apăsa : aparatul nu poate fi pornit.

## 8.2 Clătire suplimentară permanentă



Cu această opțiune puteți avea permanent o clătire suplimentară când setați un program nou.

- Pentru a **activa/dezactiva** această opțiune, apăsați simultan  și  până când indicatorul  se **aprinde/se stinge**.

## 8.3 Semnalele acustice

Sunt emise semnale acustice atunci când:

- Programul s-a încheiat.
- Aparatul este defect.

Pentru **dezactivarea/activarea** semnalelor acustice, apăsați simultan butoanele  și  timp de 6 secunde.



Dacă dezactivați semnalele acustice, acestea continuă să funcționeze când aparatul are o defecțiune.

## 9. ÎNAINTE DE PRIMA UTILIZARE

1. Puneți 2 litri de apă în compartimentul pentru detergent pentru faza de spălare. Astfel se activează sistemul de evacuare.
2. Puneți o cantitate redusă de detergent în compartimentul pentru faza de spălare.

3. Selectați și porniți un program pentru articole din bumbac, la cea mai înaltă temperatură, fără rufe. Astfel este eliminată eventuala murdărie acumulată pe cuvă și tambur.

## 10. UTILIZAREA ZILNICĂ



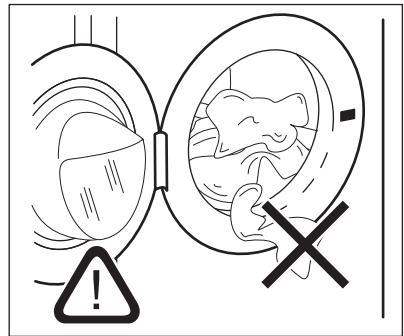
**AVERTISMENT!**  
Consultați capitolele privind siguranța.

### 10.1 Încărcarea rufelor

1. Deschideți ușa aparatului
2. Introduceți rufe în tambur, câte un articol pe rând.
3. Scuturați rufe înainte să le introduceți în aparat.

Asigurați-vă că nu introduceți prea multe rufe în tambur.

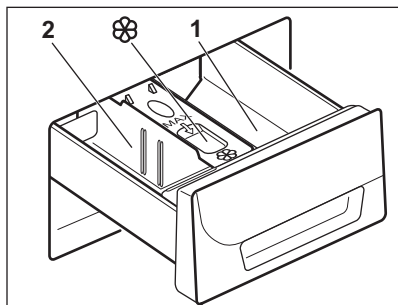
4. Închideți ușa corect.



### 10.2 Utilizarea detergentului și a aditivilor

1. Măsurați cantitatea de detergent și de balsam de rufe.
2. Puneți detergentul și balsamul de rufe în compartimente.

3. Închideți cu atenție sertarul pentru detergent



### 10.3 Compartimentele pentru detergent



**ATENȚIE!**

Utilizați doar detergenți specificați pentru mașina de spălat rufe.



Respectați întotdeauna instrucțiunile de pe ambalajul detergenților.

**1** Compartimentul detergentului pentru faza de pre-spălare sau programul de înmuiere (dacă este disponibil). Adăugați detergentul pentru prespălare și înmuiere înainte de începerea programului.

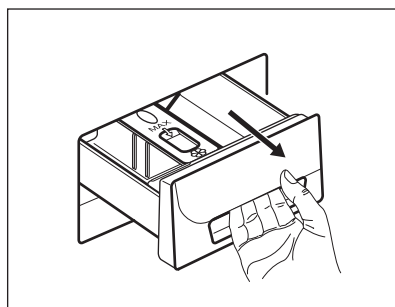
**2** Compartimentul pentru detergent pentru faza de spălare. Dacă folosiți un detergent lichid, adăugați-l chiar înainte de începerea programului.



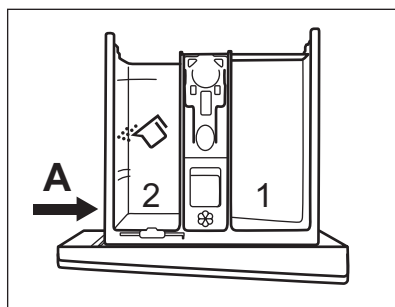
Compartiment pentru aditivi lichizi (balsam de rufe, apret). Introduceți produsul în compartiment înainte de începerea programului.

### 10.4 Detergent lichid sau pudră

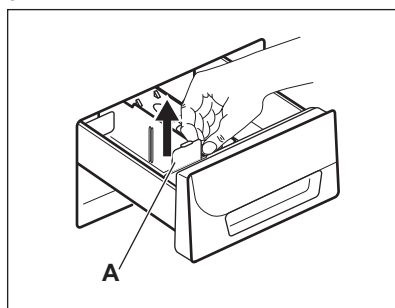
1.



2.

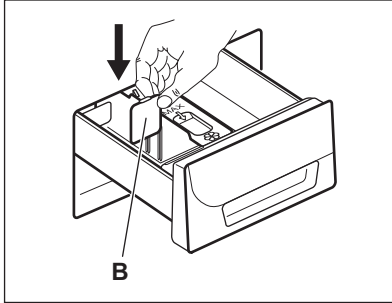


3.

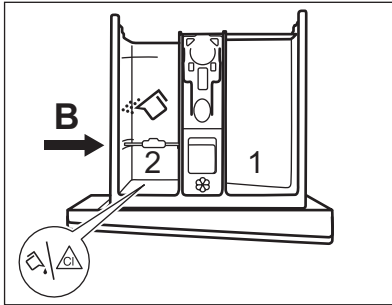




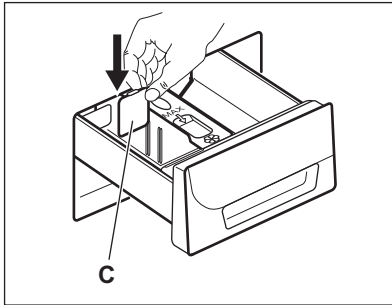
4.



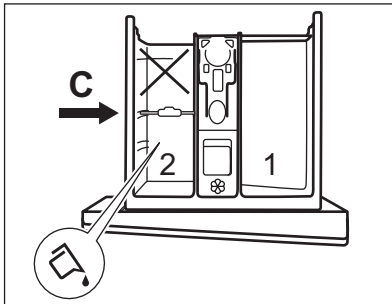
5.



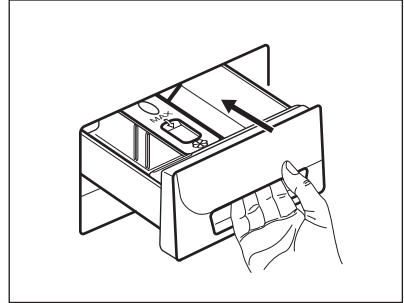
6.



7.



8.



- Poziția A pentru detergent pudră (setarea din fabrică).
- Poziția B pentru detergent pudră în compartimentul din spate și detergent lichid/aditiv sau înălbitor în compartimentul din față.
- Poziția C pentru detergent lichid.



#### Atunci când utilizați detergentul lichid:

- Nu utilizați detergenți lichizi denși sau gelatinoși.
- Nu depășiți nivelul maxim când puneți lichid.
- Nu selectați faza de prespălare.
- Nu setați pornirea cu întârziere.

## 10.5 Setarea unui program




1. Rotiți butonul pentru programe pentru a seta programul:
  - Indicatorul se aprinde intermitent.
  - Afișajul indică nivelul pentru Reglarea duratei, durata programului și indicatorii fazelor programului.
2. Dacă este necesar, modificați temperatura și viteza de centrifugare sau adăugați opțiuni disponibile. Când activați o opțiune, indicatorul opțiunii setate se aprinde.



Dacă setați ceva incorect, afișajul prezintă mesajul **Err**.

## 10.6 Pornirea unui program fără întârziere

Apăsați .



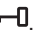
- Indicatorul  nu se mai aprinde intermitent și rămâne pornit.
- Indicatorul  începe să se aprindă intermitent pe afișaj.
- Programul începe, ușa se blochează și afișajul prezintă indicatorul .
- Pompa de evacuare poate funcționa pentru o scurtă perioadă de timp atunci când aparatul se alimentează cu apă.




După aproximativ 15 minute de la pornirea programului:





- Aparatul reglează automat durata programului în funcție de cantitatea de rufe.
- Afișajul indică noua valoare.

## 10.7 Pornirea unui program cu ajutorul pornirii cu întârziere

1. Apăsați  în mod repetat până când afișajul indică întârzierea dorită. Indicatorul aferent se aprinde pe afișaj.
2. Apăsați :
  - Aparatul începe numărătoarea inversă.
  - Ușa se blochează, afișajul prezintă indicatorul .
  - Atunci când numărătoarea inversă este încheiată, programul pornește automat.





Puteți anula sau modifica setarea pentru pornirea cu întârziere înainte de a apăsa . Pentru a anula pornirea cu întârziere:


- Apăsați  pentru a pune aparatul în pauză.
- Apăsați  până când afișajul indică .
- Apăsați din nou  pentru a porni imediat programul.

## 10.8 Întreruperea unui program și modificarea opțiunilor

Puteți schimba numai unele opțiuni, înainte de a fi activate.

1. Apăsați . Indicatorul se aprinde intermitent.
2. Modificați opțiunile.
3. Apăsați din nou . Programul este reluat.


## 10.9 Anularea unui program aflat în derulare


1. Rotiți butonul de selectare a programelor la poziția  pentru a anula programul și a dezactiva aparatul.
2. Rotiți butonul de selectare a programelor din nou pentru a activa aparatul. Acum puteți selecta un alt program de spălare.





Înainte de a începe noul program, aparatul poate evacua apa. În acest caz, asigurați-vă că mai aveți detergent în compartimentul pentru detergent și completați dacă acesta lipsește.

## 10.10 Deschiderea uşii când este utilizată pornirea cu întârziere sau când programul începe să funcţioneze

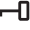
Atunci când pornirea cu întârziere este activă sau când un program tocmai a început să funcţioneze, uşa aparatului este blocată și indicatorul  este aprins.

1. Apăsați  pentru pune aparatul în pauză.


Indicatorul  începe să clipească.

2. Așteptați aproximativ 2 minute până când indicatorul uşă blocată  nu mai clipește și se stinge.
3. Puteți deschide uşa.
4. Închideți uşa și apăsați din nou . Pornirea cu întârziere sau programul sunt în continuare active.



Când programul a început deja și puneți în pauză aparatul, însă indicatorul  nu clipește și uşa nu poate fi deschisă, opriți aparatul pentru a deschide uşa. Consultați „Deschiderea uşii atunci când este activ un program”.


## 10.11 Deschiderea uşii când este activ un program

În timpul funcționării unui program, uşa aparatului este blocată și indicatorul  este aprins.







### ATENȚIE!



Dacă temperatura și nivelul apei din tambur sunt prea mari, nu puteți deschide uşa.

1. Rotiți butonul de selectare a programelor la poziția  pentru a dezactiva aparatul.
2. Așteptați câteva minute și după aceea deschideți uşa aparatului.
3. Închideți uşa aparatului.
4. Setati programul din nou.





## 10.12 La terminarea programului

- Aparatul se oprește automat.
- Semnalele acustice funcționează (dacă sunt activate).
- Pe afișaj apare .
- Indicatorul pentru  se stinge.
- Indicatorul uşă blocată  clipește câteva minute, după care se stinge.
- Puteți deschide uşa.
- Scoateți rufele din aparat. Lăsați tamburul gol.
- Închideți robinetul de apă.
- Rotiți butonul de selectare a programelor la poziția  pentru a dezactiva aparatul.
- Țineți uşa întredeschisă pentru a preveni formarea mucegaiului și a mirosurilor.

### Programul de spălare este terminat, dar tamburul mai conține apă:

- Tamburul se rotește în mod regulat pentru a preveni șifonarea rufelor.
- Indicatorul uşă blocată  este pornit. Indicatorul  se aprinde intermitent. Uşa rămâne blocată.
- Trebuie să evacuați apa pentru a deschide uşa.

### Pentru a evacua apa:

1. Dacă este necesar, reduceți viteza de centrifugare. Dacă ați setat , aparatul face doar evacuarea.
2. Apăsați . Aparatul evacuează apa și centrifughează.
3. După finalizarea programului, indicatorul uşă blocată  clipește timp de câteva minute. După ce acesta se stinge, puteți să deschideți uşa.
4. Rotiți butonul de selectare a programelor la poziția  pentru a dezactiva aparatul.



Aparatul evacuează apa și centrifughează automat după 18 ore (cu excepția programului pentru Lână).


## 10.13 Repaus

Dacă nu dezactivați aparatul, la circa 5 minute după terminarea programului de spălare se activează setarea pentru economisirea energiei.

Setarea pentru economisirea energiei se activează și în timpul configurării dacă nu se acționează timp de circa 5 minute.

Setarea pentru economisirea energiei reduce consumul de energie când aparatul este în repaus.

- Toate indicatoarele se sting.

- Indicatorul pentru  clipește încet.
- Apăsați una dintre opțiuni pentru a dezactiva setarea de economisire a energiei.



Dacă setați un program sau o opțiune care se termină cu apă în tambur, funcția de economisire a energiei **nu se activează** pentru a vă reaminti să evacuați apa.

## 11. INFORMAȚII ȘI SFATURI



### AVERTISMENT!

Consultați capitolele privind siguranța.

### 11.1 Încărcătura de rufe

- Împărțiți rufele în: albe, colorate, sintetice, delicate și lână.
- Respectați instrucțiunile de spălare de pe etichetele rufelor.
- Nu spălați articole albe și colorate împreună.
- Unele articole colorate se pot decolora la prima spălare. Recomandăm ca primele spălări ale acestora să fie făcute separat.
- Închideți nasturii fețelor de pernă, închideți fermoarele, găicile și capsele. Legați curelele.
- Goliți buzunarele și depliați articolele.
- Țesăturile cu mai multe straturi, articolele din lână și cele cu imprimeuri trebuie întoarse pe dos.
- Eliminați petele persistente.
- Articolele foarte murdare trebuie spălate cu un detergent special.
- Atenție la perdele. Scoateți inelele și puneți perdelele într-o săculeț de spălare sau într-o față de pernă.
- Nu spălați rufe fără tivuri sau cu tăieturi. Folosiți un săculeț de spălare pentru a spăla articolele mici și/sau delicate (de ex. sutiene fără sârmă, curele, colanți, etc.).
- O încărcătură foarte mică poate provoca probleme de echilibru în timpul fazei de centrifugare. În acest

caz, aranjați manual articolele din cuvă și reluați faza de centrifugare.

### 11.2 Petele persistente

În cazul anumitor pete, apa și detergentul nu sunt suficiente.

Recomandăm pre-tratarea acestor pete înainte de introducerea articolelor în aparat.

Sunt disponibile substanțe speciale pentru îndepărtarea petelor. Folosiți substanța specială pentru îndepărtarea petelor, corespunzătoare tipului de pată și țesăturii.

### 11.3 Detergenți și aditivi

- Utilizați numai detergenți și aditivi produși special pentru utilizarea într-o mașină de spălat rufe:
  - detergenți praf pentru toate tipurile de țesături,
  - detergenți praf pentru țesături delicate (max. 40°C) și lână,
  - detergenți lichizi, de preferat pentru programe de spălare la temperatură joasă (max. 60 °C) pentru toate tipurile de țesături sau speciali, numai pentru lână.
- Nu amestecați tipuri diferite de detergenți.
- Pentru a ajuta mediul înconjurător, nu utilizați o cantitate mai mare de detergent decât cea corectă.
- Respectați instrucțiunile de pe ambalajul acestor produse.

- Folosiți produsele corespunzătoare tipului și culorii materialului, temperaturii programului și gradului de murdărie.
- Dacă aparatul pe care-l aveți nu este prevăzut cu dozator pentru detergent lichid cu clapetă, adăugați detergentii lichizi cu bila de dozare (furnizată de producătorul detergentului).

## 11.4 Recomandări ecologice

- Pentru a spăla rufe cu un nivel mediu de murdărie folosiți un program fără prespălare.
- Porniți întotdeauna un program de spălare cu cantitatea maximă permisă de rufe.
- Dacă este necesar, când setați un program cu temperatură redusă, utilizați o substanță de scos petele.

- Pentru utilizarea cantității optime de detergent, verificați duritatea apei din locuință. Consultați „Duritatea apei”.

## 11.5 Duritatea apei

Dacă apa din zona în care vă aflați are o duritate ridicată sau medie, recomandăm utilizarea unui dedurizator de apă pentru mașini de spălat. În zonele în care apa are o duritate redusă nu este necesară utilizarea unui dedurizator.

Pentru a afla duritatea apei din zona în care vă aflați, adresați-vă furnizorului de apă local.

Folosiți o cantitate corectă pentru dedurizatorul apei. Respectați instrucțiunile de pe ambalajul produsului.

# 12. ÎNGRIJIREA ȘI CURĂȚAREA



### AVERTISMENT!

Consultați capitolele privind siguranța.

## 12.1 Curățarea exterioară

Curățați aparatul numai cu săpun și apă caldă. Uscați complet toate suprafețele.



### ATENȚIE!

Nu folosiți alcool, solvenți sau produse chimice.

## 12.2 Decalcifiere

Dacă apa din zona în care vă aflați are o duritate ridicată sau medie, recomandăm utilizarea unui produs de decalcifiere a apei pentru mașini de spălat.

Verificați regulat tamburul pentru a preveni depunerile de calcar și particulele de rugină.

Pentru eliminarea petelor de rugină utilizați doar produse speciale dedicate mașinilor de spălat. Efectuați această procedură separat față de spălarea rufelor.



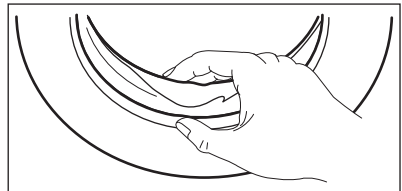
Respectați întotdeauna instrucțiunile de pe ambalajul produsului.

## 12.3 Spălarea de întreținere

Este posibil ca în cazul programelor cu temperatură redusă anumiți detergenți să rămână în tambur. Realizați regulat o spălare de întreținere. Pentru a face acest lucru:

- Scoateți toate rufele din tambur.
- Selectați programul pentru bumbac cu cea mai ridicată temperatură și o cantitate redusă de detergent.

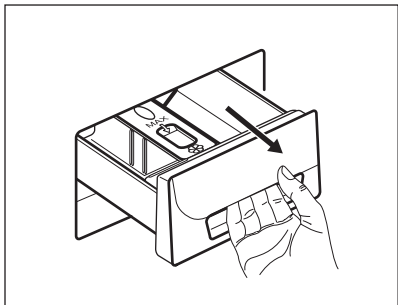
## 12.4 Garnitura ușii



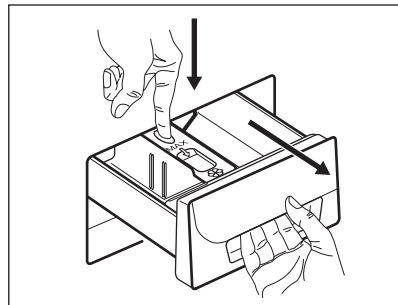
Verificați regulat garnitura și scoateți toate obiectele din partea interioară.

## 12.5 Curățarea dozatorului pentru detergent

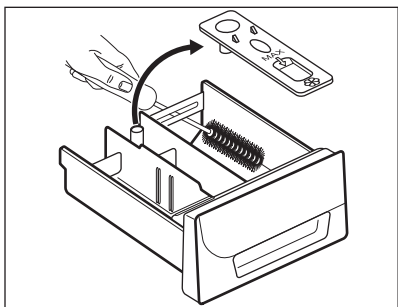
1.



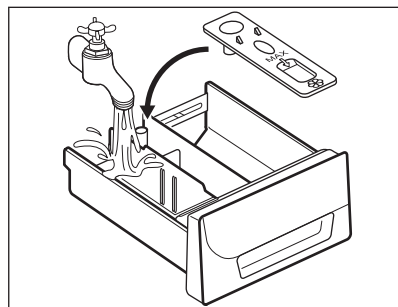
2.



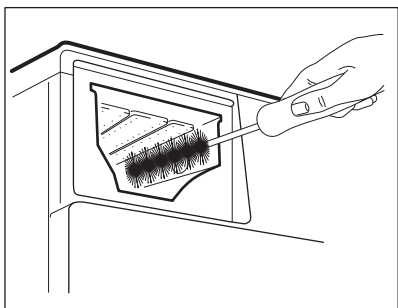
3.



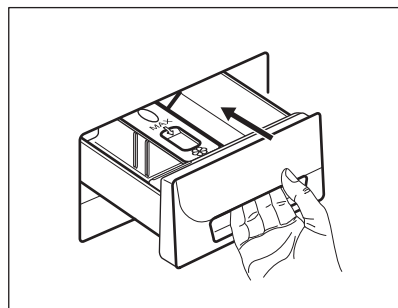
4.



5.

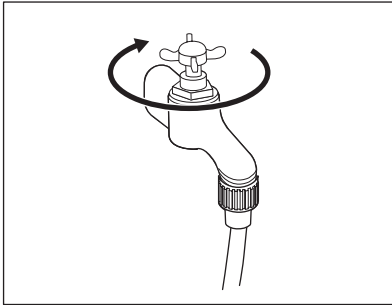


6.

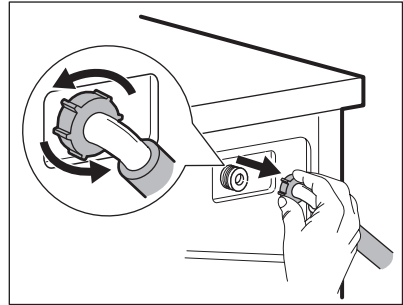


## 12.6 Curățarea furtunului de alimentare cu apă și a filtrul robinetului

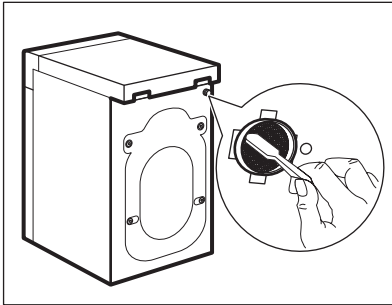
1.



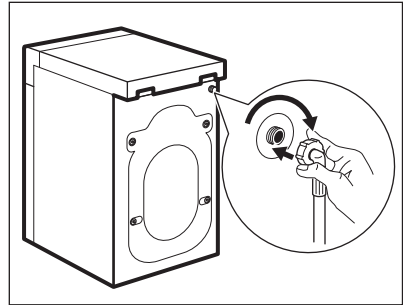
2.



3.



4.

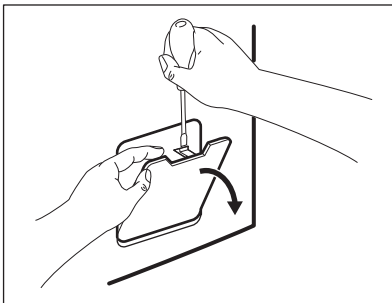


## 12.7 Curățarea filtrului de evacuare

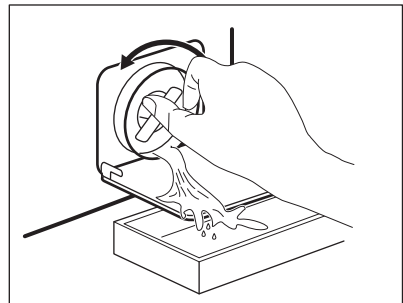


**AVERTISMENT!**  
Nu curățați filtrul de  
evacuare dacă apa din  
aparat este fierbinte.

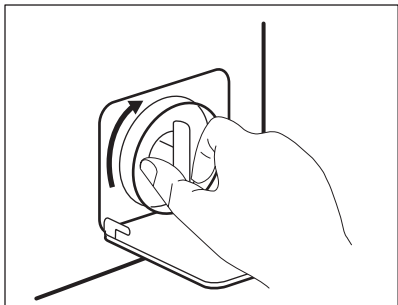
1.



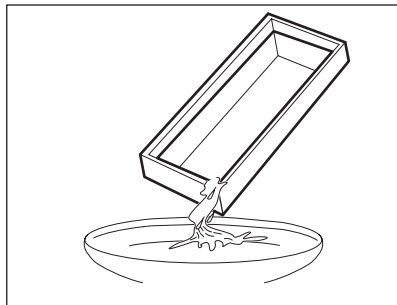
2.



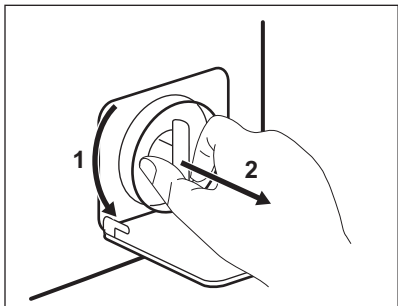
3.



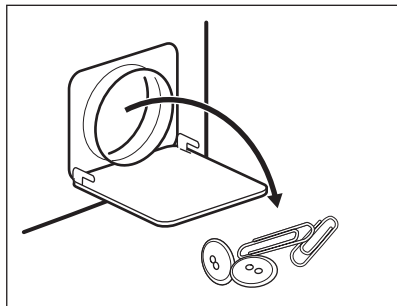
4.



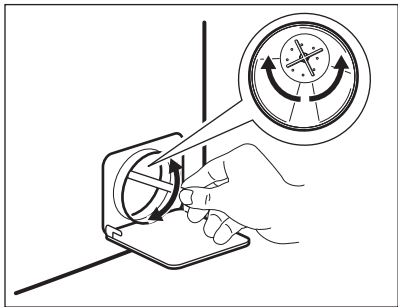
5.



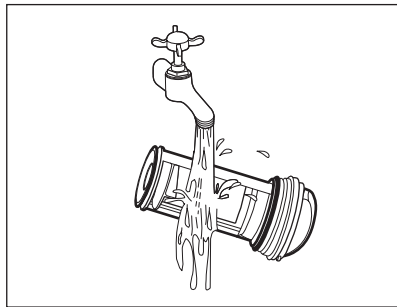
6.



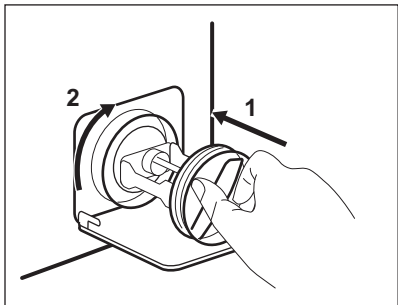
7.



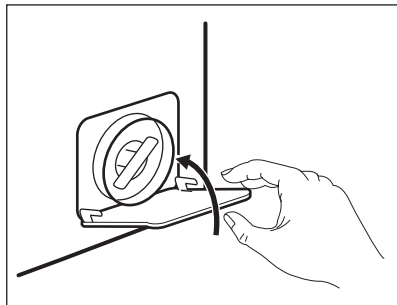
8.



9.



10.





## 12.8 Evacuarea de urgență

Din cauza unei defecțiuni, aparatul nu poate evacua apa.

În acest caz, parcurgeți etapele de la (1) la (9) din secțiunea „Curățarea filtrului de evacuare”. Dacă este necesar, curățați pompa.

Atunci când evacuați apa prin procedura de evacuare de urgență, trebuie să activați din nou sistemul de evacuare:

1. Turnați 2 litri de apă în compartimentul principal de spălare al dozatorului pentru detergent.
2. Porniți programul pentru a evacua apa.

## 12.9 Măsurile de precauție împotriva înghețului

Dacă aparatul este instalat într-o zonă unde temperatura poate coborî sub 0°C,

eliminați apa rămasă în furtunul de alimentare și din pompa de evacuare.

1. Scoateți ștecherul din priză.
2. Închideți robinetul de apă.
3. Puneți cele două capete ale furtunului de alimentare într-un recipient și lăsați apa să se scurgă din furtun.
4. Goliți pompa de evacuare. Consultați procedura de evacuare de urgență.
5. Când pompa de drenare este goală, montați la loc furtunul de alimentare cu apă.



### AVERTISMENT!

Înainte de a reutiliza aparatul, verificați dacă temperatura este mai mare de 0°C. Producătorul nu este responsabil de daunele provocate de temperaturi reduse.

# 13. DEPANARE



### AVERTISMENT!

Consultați capitolele privind siguranța.

## 13.1 Introducere

Aparatul nu pornește sau se oprește în timpul funcționării.

Mai întâi încercați să găsiți o soluție la problemă (consultați tabelul). Dacă problema persistă, contactați Centrul de service autorizat.

**În cazul anumitor probleme, sunt activate semnalele acustice și afișajul indică un cod de alarmă:**

- *E10* - Aparatul nu se alimentează corect cu apă.
- *E20* - Aparatul nu evacuează apa.
- *E40* - Ușa aparatului este deschisă sau nu este închisă corect. Verificați ușa!
- *E90* - Sursa de alimentare nu este stabilă. Așteptați stabilizarea sursei de alimentare.



### AVERTISMENT!

Dezactivați aparatul înainte de a realiza verificările.

## 13.2 Defectări posibile

Problemă	Soluție posibilă
Programul nu pornește.	Verificați dacă ștecherul este introdus în priză.
	Verificați dacă ușa aparatului este închisă.
	Verificați dacă există o siguranță arsă în tabloul de siguranțe.

<b>Problemă</b>	<b>Soluție posibilă</b>
	Verificați dacă Start / Pauză a fost apăsat.
	Dacă este setată pornirea cu întârziere, anulați setarea sau așteptați terminarea numărătorii inverse.
	Dezactivați funcția Blocare acces copii dacă este pornită.
Aparatul nu se alimentează corect cu apă.	Verificați dacă robinetul de apă este deschis.
	Verificați dacă presiunea de la rețeaua de alimentare cu apă nu este prea mică. Pentru această informație, contactați compania locală de furnizare a apei.
	Verificați dacă robinetul de apă este înfundat.
	Verificați dacă filtrul furtunului de alimentare și filtrul supapei nu sunt înfundate. Consultați capitolul „Îngrijirea și curățarea”.
	Verificați dacă furtunul de alimentare este răsucit sau îndoit.
	Verificați dacă racordul furtunului de alimentare cu apă este realizat corect.
Aparatul nu se umple cu apă și o evacuează imediat.	Verificați dacă furtunul de evacuare este în poziția corectă. Furtunul poate fi poziționat prea jos.
Aparatul nu evacuează apa.	Verificați dacă scurgerea chiuvetei este înfundată.
	Verificați dacă furtunul de evacuare este răsucit sau îndoit.
	Verificați dacă filtrul de evacuare este înfundat. Dacă este necesar, curățați filtrul. Consultați capitolul „Îngrijirea și curățarea”.
	Verificați dacă racordul furtunului de evacuare este realizat corect.
	Setați un program de evacuare dacă ați setat un program fără faza de evacuare.
	Setați un program de evacuare dacă ați setat o opțiune care se termină cu apă în cuvă.
Faza de centrifugare nu funcționează sau ciclul de spălare durează mai mult decât este normal.	Setați opțiunea de centrifugare. Setați o opțiune de evacuare dacă ați setat o opțiune care se termină cu apă în tambur.
	Verificați dacă filtrul de evacuare este înfundat. Dacă este necesar, curățați filtrul. Consultați capitolul „Îngrijirea și curățarea”.

<b>Problemă</b>	<b>Soluție posibilă</b>
	Aranjați manual articolele din cuvă și reluați faza de centrifugare. Această problemă poate fi cauzată de lipsa echilibrării.
Pe jos este apă.	Verificați dacă racordurile furtunurilor de apă sunt etanșe și nu există nicio pierdere de apă.
	Verificați dacă furtunul de evacuare a apei prezintă deteriorări.
	Utilizați un tip adecvat de detergent și în cantitatea corectă.
Nu puteți deschide ușa aparatului.	Verificați dacă programul de spălare s-a terminat.
	Setați un program de evacuare sau de centrifugare dacă există apă în tambur.
Aparatul face un zgomot neobișnuit.	Verificați dacă aparatul a fost adus la nivel. Consultați capitolul „Instalarea”.
	Îndepărtați toate materialele folosite la ambalare și / sau buloanele folosite la transport. Consultați capitolul „Instalarea”.
	Adăugați mai multe rufe în tambur. Încărcătura poate fi prea mică.
Ciclul durează mai puțin decât durata afișată.	Aparatul calculează o nouă durată în funcție de încărcătura de rufe. Consultați capitolul „Valori de consum”.
Ciclul durează mai mult decât durata afișată.	O încărcătură dezechilibrată de rufe mărește durata. Acest comportament al aparatului este normal.
Rezultatele la spălare nu sunt satisfăcătoare.	Măriți cantitatea de detergent sau folosiți un alt detergent.
	Folosiți produse speciale pentru a îndepărta petele persistente înainte de a spăla rufe.
	Verificați dacă ați selectat temperatura corectă.
	Reduceți încărcătura de rufe.
Nu puteți seta o opțiune.	Verificați dacă ați apăsat doar butoanele dorite.

După verificare, activați aparatul. Programul continuă din punctul în care a fost întrerupt. Dacă problema apare din nou, contactați Centrul de service autorizat. Dacă afișajul prezintă alte coduri de alarmă. Dezactivați și activați aparatul. Dacă problema continuă să apară, contactați Centrul de service autorizat.

## 14. DATE TEHNICE

Dimensiuni	Lățime / Înălțime / Adâncime / Adâncime totală	595 mm / 850 mm / 450 mm / 490 mm
Conexiunea la rețeaua electrică	Tensiune	230 V
	Putere totală	2200 W
	Siguranță fuzibilă	10 A
	Frecvență	50 Hz
Nivel de protecție împotriva pătrunderii particulelor solide și a umidității asigurat de capacul de protecție, cu excepția cazului în care echipamentul de joasă tensiune nu este deloc protejat împotriva umidității		IPX4
Presiunea de alimentare cu apă	Minimă	0,5 bar (0,05 MPa)
	Maximă	8 bar (0,8 MPa)
Alimentarea cu apă <sup>1)</sup>		Apă rece
Încărcătură maximă	Bumbac	7 kg
Clasa de eficiență energetică		A+++
Viteză de centrifugare	Maximă	1000 rpm

<sup>1)</sup> Racordați furtunul de alimentare cu apă la un robinet cu filet 3/4" .


### 14.1 Date tehnice suplimentare


<b>Denumire marcă</b>	ELECTROLUX	
<b>Nume distribuitor</b>	Electrolux Lehel Kft 1142 Budapesta Erzsébet kir.né útja 87	
<b>Denumire model</b>	EWS 31074 NA	
	Unitate de măsură	
<b>Clasa energetică</b>	(pe o scară de la <b>A</b> la <b>D</b> , unde <b>A</b> - este cea mai economică și <b>D</b> cea mai puțin economică)	A+++
<b>Performanța la spălare</b>	(pe o scară de la <b>A</b> la <b>G</b> , unde <b>A</b> este performanța maximă și <b>G</b> minimă)	A
<b>Performanța uscării la centrifugare</b>	(pe o scară de la <b>A</b> la <b>G</b> , unde <b>A</b> este ridicată și <b>G</b> redusă)	C
<b>Umiditatea reziduală</b>	%	60
<b>Viteză maximă de centrifugare</b>	rpm	1000
<b>Încărcătura pentru spălat</b>	kg	7

<b>Consumul anual mediu de energie<sup>1)</sup></b>	kWh	175
<b>Consumul mediu anual de apă 1)</b>	litri	9999
<b>Zgomot la spălarea cu program normal pentru articole din bumbac la 60°C</b>	dB/A	58
<b>Zgomot la centrifugare cu program normal pentru articole din bumbac la 60°C</b>	dB/A	76

1) Conform cu EN60456.

## 15. INFORMAȚII PRIVIND MEDIUL

Reciclați materialele marcate cu simbolul . Pentru a recicla ambalajele, acestea trebuie puse în containerele corespunzătoare. Ajutați la protejarea mediului și a sănătății umane și la reciclarea deșeurilor din aparatele electrice și electrocasnice. Nu aruncați

aparatele marcate cu acest simbol  împreună cu deșeurile menajere. Returnați produsul la centrul local de reciclare sau contactați administrația orașului dvs.





[www.electrolux.com/shop](http://www.electrolux.com/shop)



155257230-A-432016

