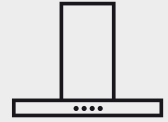




Thinking of you
Electrolux



EN Cooker Hood
DE Dunstabzugshaube
FR Hotte De Cuisine
NL Afzuigkap
ES Campana
PT Exaustor
IT Cappa
SV Spisfläkt
NO Kjøkkenvifte
FI Liesituuletin
DA Emhætte

RU Вытяжка
ET Pliidikumm
LV Tvaiku Nosūcējs
LT Dangtis
UK Витяжка
HU Motorháztető
CS Odsavač Par
SK Kapuňa
RO Cartier
PL Okap Kuchenny
HR Kapuljača

SL Napa
EL Αποροφητήρας
TR Ocak Davlumbaz
BG Аспиратора
KK Сорьп
MK Аспираторот
SQ Karak Tephhere
SR Кућинског Аспиратора
AR مدخنة

EFP6500X



EN	USER MANUAL	3
DE	GEBRAUCHSANLEITUNG	6
FR	MANUEL D'UTILISATION	9
NL	GEbruIKSAANWIJZING	12
ES	MANUAL DE USO	15
PT	LIVRO DE INSTRUÇÕES PARA UTILIZAÇÃO	18
IT	LIBRETTO DI USO	21
SV	ANVÄNDNINGSHANDBOK	24
NO	BRUKSVEILEDNING	27
FI	KÄYTTÖOHJEET	30
DA	BRUGSVEJLEDNING	33
RU	РУКОВОДСТВО ПО ЭКСПЛУАТАЦИИ	36
ET	KASUTUSJUHEND	39
LV	LIETOŠANAS PAMĀCĪBA	42
LT	NAUDOTOJO VADOVAS	45
UK	ІНСТРУКЦІЯ З ЕКСПЛУАТАЦІЇ	48
HU	HASZNÁLATI ÚTMUTATÓ	51
CS	NÁVOD K POUŽITÍ	3
SK	NÁVOD NA POUŽÍVANIE	6
RO	MANUAL DE FOLOSIRE	9
PL	INSTRUKCJA UŻYTKOWANIA	12
HR	KNJIŽICA S UPUTAMA	15
SL	NAVODILO ZA UPORABO	18
EL	ΟΔΗΓΙΕΣ ΧΡΗΣΗΣ	21
TR	KULLANIM KİTAPÇIĞI	24
BG	РЪКОВОДСТВО НА ПОТРЕБИТЕЛЯ	27
KK	ПАЙДАЛАНУШЫ НҮСҚАУЛЫҒЫ	30
MK	УПАТСТВО ЗА КОРИСНИК	33
SQ	UDHËZUES PËR PËRDORIMIN	36
SR	КОРИСНИЧКО УПУТСТВО	39
AR	42

WE'RE THINKING OF YOU

Thank you for purchasing an Electrolux appliance. You've chosen a product that brings with it decades of professional experience and innovation. Ingenious and stylish, it has been designed with you in mind. So whenever you use it, you can be safe in the knowledge that you'll get great results every time.

Welcome to Electrolux

ACCESSORIES AND CONSUMABLES

In the Electrolux webshop, you'll find everything you need to keep all your Electrolux appliances looking spotless and working perfectly. Along with a wide range of accessories designed and built to the high quality standards you would expect, from specialist cookware to cutlery baskets, from bottle holders to delicate laundry bags...



Visit the webshop at:
www.electrolux.com/shop

ENVIRONMENT CONCERNS

Recycle the materials with the symbol ♻️ Put the packaging in applicable containers to recycle it.

Help protect the environment and human health and to recycle waste of electrical and electronic appliances. Do not dispose appliances marked with the symbol 🗑️ with the household waste. Return the product to your local recycling facility or contact your municipal office.

CUSTOMER CARE AND SERVICE

We recommend the use of original spare parts.
 When contacting Service, ensure that you have the following data available
 The information can be found on the rating plate.

Model _____

PNC _____

Serial Number _____

1. RECOMMENDATIONS AND SUGGESTIONS

- The Instructions for Use apply to several versions of this appliance. Accordingly, you may find descriptions of individual features that do not apply to your specific appliance.
- The manufacturer will not be held liable for any damages resulting from incorrect or improper installation.
- The minimum safety distance between the cooker top and the extractor hood is 650 mm (some models can be installed at a lower height, please refer to the paragraphs on working dimensions and installation).
- Check that the mains voltage corresponds to that indicated on the rating plate fixed to the inside of the hood.
- For Class I appliances, check that the domestic power supply guarantees adequate earthing.
- Connect the extractor to the exhaust flue through a pipe of minimum diameter 120 mm. The route of the flue must be as short as possible.
- Do not connect the extractor hood to exhaust ducts carrying combustion fumes (boilers, fireplaces, etc.).
- If the extractor is used in conjunction with non-electrical appliances (e.g. gas burning appliances), a sufficient degree of aeration must be guaranteed in the room in order to prevent the backflow of exhaust gas. The kitchen must have an opening communicating directly with the open air in order to guarantee the entry of clean air. When the cooker hood is used in conjunction with appliances supplied with energy other than electric, the negative pressure in the room must not exceed 0,04 mbar to prevent fumes being drawn back into the room by the cooker hood.
- If the supply cord is damaged, it must be replaced from the manufacturer or its service agent.

2. USE

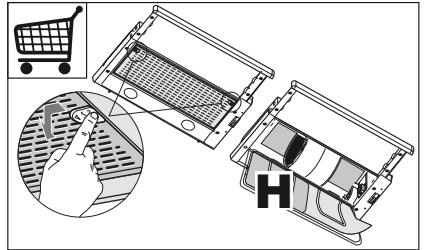
- The extractor hood has been designed exclusively for domestic use to eliminate kitchen smells.
- Never use the hood for purposes other than for which it has been designed.
- Never leave high naked flames under the hood when it is in operation.
- Adjust the flame intensity to direct it onto the bottom of the pan only, making sure that it does not engulf the sides.
- Deep fat fryers must be continuously monitored

during use: overheated oil can burst into flames.

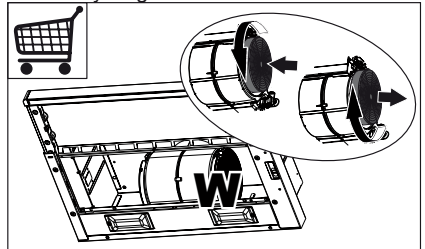
- Do not flambé under the range hood; risk of fire.
- This appliance is not intended for use by persons (including children) with reduced physical, sensory or mental capabilities, or lack of experience and knowledge, unless they have been given supervision or instruction concerning use of the appliance by a person responsible for their safety.
- Children should be supervised to ensure that they do not play with the appliance.
- "CAUTION: Accessible parts may become hot when used with cooking appliances".

3. MAINTENANCE

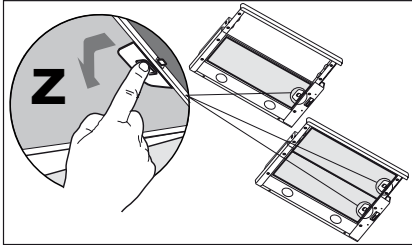
- Switch off or unplug the appliance from the mains supply before carrying out any maintenance work.
- Clean and/or replace the Filters after the specified time period (Fire hazard).
 - **H** This filter cannot be washed and should be replaced every 2 months.



- Activated charcoal filter **W** These filters are not washable and cannot be regenerated, and must be replaced approximately every 4 months of operation, or more frequently with heavy usage.

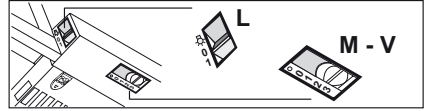


- Grease filters **Z** The filters must be cleaned every 2 months of operation, or more frequently for particularly heavy usage, and can be washed in a dishwasher.



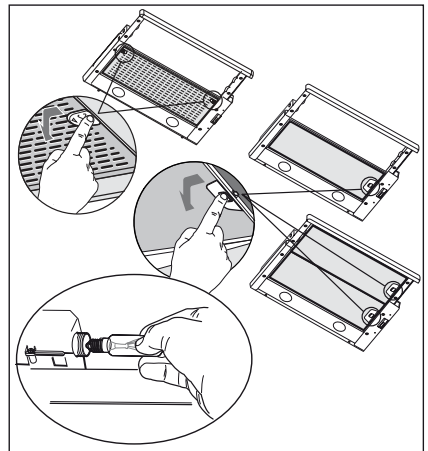
- Clean the hood using a damp cloth and a neutral liquid detergent.

4. CONTROLS



L Light	Switches the lighting system on and off
V Speed	Sets the operating speed of the extractor: <ol style="list-style-type: none"> 0. Motor Off. 1. Low speed, used for a continuous and silent air change in the presence of light cooking vapour. 2. Medium speed, suitable for most operating conditions given the optimum treated air flow/noise level ratio. 3. Maximum speed, used for eliminating the highest cooking vapour emission, including long periods.

5. LIGHTING



WIR DENKEN AN SIE

Vielen Dank, dass Sie sich für ein Electrolux Gerät entschieden haben. Sie haben ein Produkt gewählt, hinter dem eine jahrzehntelange professionelle Erfahrung und Innovation steht. Bei der Entwicklung dieses großartigen und eleganten Geräts haben wir an Sie gedacht.

So haben Sie bei jedem Gebrauch die Gewissheit, dass Sie stets großartige Ergebnisse erzielen werden.

Willkommen bei Electrolux.

ZUBEHÖR UND VERBRAUCHSMATERIALIEN

Im Electrolux Webshop finden Sie alles, was Sie für ein makelloses Aussehen und perfektes Funktionieren Ihrer Electrolux Geräte benötigen. Wir bieten auch ein umfangreiches Zubehörsortiment, das Ihre höchsten Qualitätsansprüche erfüllt, vom Profi-Kochgeschirr bis zu Besteckkörben, von Flaschenhaltern bis hin zu Wäschebeuteln für empfindliche Wäsche...



Besuchen Sie den Webshop unter:
www.electrolux.com/shop

UMWELTTIPPS

Recyceln Sie Materialien mit dem Symbol ♻️. Entsorgen Sie die Verpackung in den entsprechenden Recyclingbehältern.

Recyceln Sie zum Umwelt- und Gesundheitsschutz elektrische und elektronische Geräte. Entsorgen Sie Geräte mit diesem Symbol ⚡ nicht mit dem Hausmüll.

Bringen Sie das Gerät zu Ihrer örtlichen Sammelstelle oder wenden Sie sich an Ihr Gemeindeamt.

KUNDENDIENST UND -BETREUUNG

Wir empfehlen die Verwendung von Originalersatzteilen.

Halten Sie folgende Angaben bereit, wenn Sie sich an den Kundendienst wenden. Die Informationen finden Sie auf dem Typenschild.

Modell _____

Produkt-Nummer PNC _____

Seriennummer _____

1. EMPFEHLUNGEN UND HINWEISE

- Diese Gebrauchsanleitung gilt für mehrere Geräte-Ausführungen. Es ist möglich, dass einzelne Ausstattungsmerkmale beschrieben sind, die nicht auf Ihr Gerät zutreffen.
- Der Hersteller haftet nicht für Schäden, die auf eine fehlerhafte und unsachgemäße Montage zurückzuführen sind.
- Der minimale Sicherheitsabstand zwischen Kochmulde und Haube muss 650 mm betragen (einige Modelle können an einer geringeren Höhe installiert werden, beziehen Sie sich dazu auf den Absatz Raumbedarf und Installation).
- Prüfen, ob die Netzspannung mit dem Wert auf dem im Haubeninneren angebrachten Schild übereinstimmt.
- Bei Geräten der Klasse I ist sicherzustellen, dass die elektrische Anlage des Wohnhauses über eine vorschriftsmäßige Erdung verfügt.
- Das Anschlussrohr der Haube zur Luftaustrittsöffnung muss einen Durchmesser von 120 mm oder darüber aufweisen. Der Rohrverlauf muss so kurz wie möglich sein.
- Die Haube darf an keine Entlüftungsschächte angeschlossen werden, in die Verbrennungsgase (Heizkessel, Kamine usw.) geleitet werden.
- Werden im Raum außer der Dunstabzugshaube andere, nicht elektrisch betriebene (z.B. gasbetriebene) Geräte verwendet, muss für eine ausreichende Belüftung gesorgt werden. Sollte die Küche diesbezüglich nicht entsprechen, ist an einer Aussenwand eine Öffnung anzubringen, die Frischluftzufuhr gewährleistet. Der Gebrauch ist dann sachgemäß und sicher, wenn der max. Unterdruck des Raums nicht mehr als 0,04 mbar beträgt.
- In caso di danneggiamento del cavo alimentazione, esso deve essere sostituito dal costruttore o dal servizio di assistenza tecnica, in modo da prevenire ogni rischio.

2. BEDIENUNG

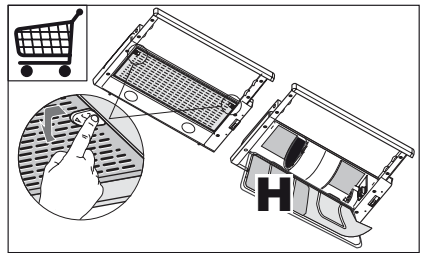
- Die Dunstabzugshaube ist ausschließlich zum Einsatz im privaten Haushalt und zur Beseitigung von Küchengerüchen vorgesehen.
- Unsachgemäßer Einsatz der Haube ist zu unterlassen.
- Große Flammen bei eingeschalteter Haube niemals unbedeckt lassen.
- Die Intensivität der Flamme ist so zu regulieren, dass sie den Topfboden nicht überragt.
- Frittiergeräte müssen während des Gebrauchs stets beaufsichtigt werden: überhitztes Öl kann sich

entzünden.

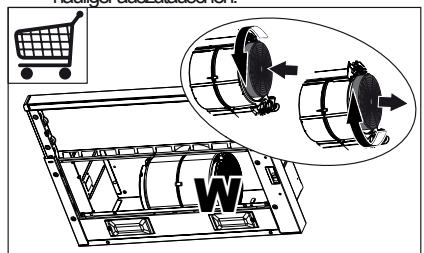
- Keine flambierten Speisen unter der Abzugshaube zubereiten: Brandgefahr.
- Dieses Gerät darf nicht von Personen, auch Kindern, mit verminderten psychischen, sensorischen und geistigen Fähigkeiten, oder von Personen ohne Erfahrung und Kenntnisse benutzt werden, sofern sie nicht von für ihre Sicherheit verantwortlichen Personen beaufsichtigt und beim Gebrauch des Geräts angeleitet werden.
- Kinder dürfen sich nicht unbeaufsichtigt in der Nähe des Geräts aufhalten und auf keinen Fall mit dem Gerät spielen.
- "ACHTUNG: Die zugänglichen Teile können sehr heiß werden, wenn sie mit Kochgeräten eingesetzt werden."

3. WARTUNG

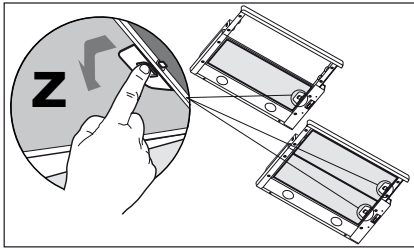
- Bevor Wartungsarbeiten durchgeführt werden, muss die Stromzufuhr zur Haube unterbrochen werden, indem der Stecker gezogen oder der Hauptschalter abgeschaltet wird.
- Bei der Filterwartung müssen die vom Hersteller empfohlenen Zeiträume zum Austauschen der Filter genauestens eingehalten werden (Brandgefahr).
 - **H** Dieser Filter kann nicht ausgewaschen werden und muß wenigstens alle 2 Monate ausgetauscht werden.



- Geruchsfilter **W** Sie können weder gewaschen noch wiederverwendet werden und sind alle 4 Betriebsmonate bzw. bei starkem Einsatz auch häufiger auszutauschen.

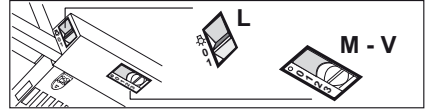


- Fettfilter **Z** Sie müssen nach 2-monatigem Betrieb bzw. bei starkem Einsatz auch häufiger gereinigt werden, was im Geschirrspüler möglich ist.



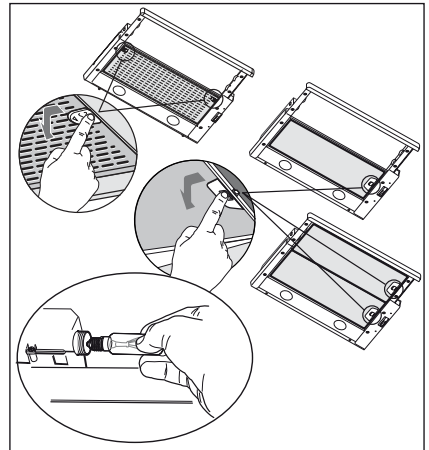
- Zur Reinigung der Haubenflächen Wir empfehlen ein feuchtes Tuch und ein mildes Flüssigreignungsmittel.

4. BEDIENELEMENTE



L	Beleucht	Schaltet die Beleuchtung ein und aus.
V	Geschw.	Steuert folgende Geschwindigkeitsstufen: 0. Motor Off. 1. Geringste Gebläsestufe, diese Stufe ist für einen ständigen und besonders leisen Luftaustausch bei geringer Kochdunstentwicklung geeignet; 2. Mittlere Gebläsestufe, eignet sich aufgrund des guten Verhältnisses zwischen Fördervolumen und Geräuschentwicklung für die meisten Anwendungssituationen; 3. Höchste Gebläsestufe, eignet sich für starke Kochdunstentwicklung, auch über längere Zeit hin.

5. BELEUCHTUNG



NOUS PENSONS À VOUS

Merci d'avoir choisi ce produit Electrolux. Avec ce produit, vous bénéficiez de dizaines d'années d'expérience professionnelle et d'innovation. Ingénieux et élégant, il a été conçu sur mesure pour vous.

Grâce à cet appareil, vous savez que chaque utilisation vous apportera satisfaction.

Bienvenue chez Electrolux.

ACCESSOIRES ET CONSOMMABLES

Dans la boutique en ligne d'Electrolux, vous trouverez tout ce qu'il vous faut pour que vos appareils Electrolux soient toujours impeccables et fonctionnent parfaitement, sans oublier une vaste gamme d'accessoires conçus et fabriqués selon les critères de qualité les plus élevés qui soient, des ustensiles de cuisine spécialisés aux range-couverts, des porte-bouteilles aux sacs à linge délicats...



Visitez notre boutique en ligne
www.electrolux.com/shop

EN MATIÈRE DE PROTECTION DE L'ENVIRONNEMENT

Recyclez les matériaux portant le symbole ♻️. Déposez les emballages dans les conteneurs prévus à cet effet.

Contribuez à la protection de l'environnement et à votre sécurité, recyclez vos produits électriques et électroniques. Ne jetez pas les appareils portant le symbole ⚡ avec les ordures ménagères. Emmenez un tel produit dans votre centre local de recyclage ou contactez vos services municipaux.

SERVICE APRÈS-VENTE

N'utilisez que des pièces de rechange d'origine.

Avant de contacter le service, assurez-vous de disposer des informations suivantes: Vous trouverez ces informations sur la plaque signalétique.

Modèle _____

PNC _____

Numéro de série _____

1. CONSEILS ET SUGGESTIONS

- La présente notice d'emploi vaut pour plusieurs versions de l'appareil. Elle peut contenir des descriptions d'accessoires ne figurant pas dans votre appareil.
- Le fabricant décline toute responsabilité en cas de dommage dû à une installation non correcte ou non conforme aux règles de l'art.
- La distance minimale de sécurité entre le plan de cuisson et la hotte doit être de 650 mm au moins.
- Vérifier que la tension du secteur correspond à la valeur qui figure sur la plaquette apposée à l'intérieur de la hotte.
- Pour les Appareils appartenant à 1^{re} Classe, veiller à ce que la mise à la terre de l'installation électrique domestique ait été effectuée conformément aux normes en vigueur.
- Connecter la hotte à la sortie d'air aspiré à l'aide d'une tuyauterie d'un diamètre égal ou supérieur à 120 mm. Le parcours de la tuyauterie doit être le plus court possible.
- Ne pas connecter la hotte à des conduites d'évacuation de fumées issues d'une combustion tel que (Chaudière, cheminée, etc...).
- Si vous utilisez des appareils qui ne fonctionnent pas à l'électricité dans la pièce où est installée la hotte (par exemple: des appareils fonctionnant au gaz), vous devez prévoir une aération suffisante du milieu. Si la cuisine est dépourvue, pratiquez une ouverture qui communique avec l'extérieur pour garantir l'infiltration de l'air pur. Pour un emploi correct et sans risque, la dépression maximum dans la pièce ne doit pas dépasser 0,04 mbar.
- En cas d'endommagement du cordon d'alimentation, faites-le remplacer par le constructeur ou par le service après-vente, afin de prévenir tout risque.

2. UTILISATION

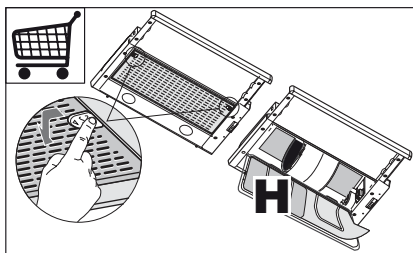
- La hotte a été conçue exclusivement pour l'usage domestique, dans le but d'éliminer les odeurs de la cuisine.
- Ne jamais utiliser abusivement la hotte.
- Ne pas laisser les flammes libres à forte intensité quand la hotte est en service.
- Toujours régler les flammes de manière à éviter toute sortie latérale de ces dernières par rapport au fond des marmites.
- Contrôler les friteuses lors de l'utilisation car

l'huile surchauffée pourrait s'enflammer.

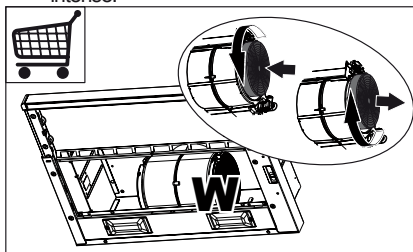
- Ne pas préparer d'aliments flambés sous la hotte de cuisine : risque d'incendie
- Cet appareil ne doit pas être utilisé par des personnes (y compris les enfants) ayant des capacités psychiques, sensorielles ou mentales réduites, ni par des personnes n'ayant pas l'expérience et la connaissance de ce type d'appareils, à moins d'être sous le contrôle et la formation de personnes responsables de leur sécurité.
- Les enfants doivent être surveillés pour s'assurer qu'ils ne jouent pas avec l'appareil.
- "ATTENTION : Les parties accessibles peuvent devenir très chaudes si utilisées avec des appareils de cuisson."

3. ENTRETIEN

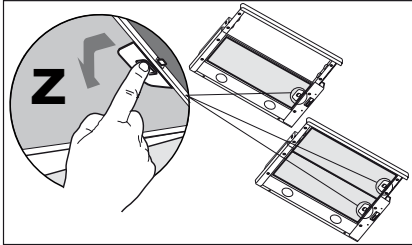
- Avant de procéder à toute opération d'entretien, débrancher la hotte en retirant la fiche ou en actionnant l'interrupteur général.
- Effectuer un entretien scrupuleux et en temps dû des Filtres, à la cadence conseillée (Risque d'incendie).
 - **H** Ce filtre ne peut être lavé; il est indispensable de le changer tous les deux mois.



- Filtre anti-odeur **W** Il ne sont pas lavables ni régénérables, il faut les remplacer au moins tous les 4 mois d'emploi ou plus fréquemment en cas d'emploi particulièrement intense.

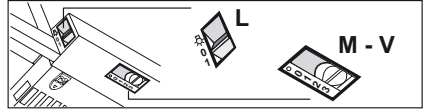


- Filtres anti-graisse **Z** Lavables au lave-vaisselle, ils doivent être lavés environ tous les 2 mois d'emploi ou plus fréquemment en cas d'emploi particulièrement intense.



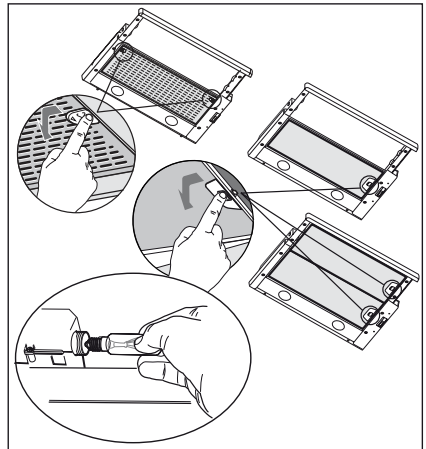
- Pour le nettoyage des surfaces de la hotte, il suffit d'utiliser un chiffon humide et détergent liquide neutre.

4. COMMANDES



L Lumières	Allume et éteint l'éclairage.
V Vitesses	Détermine les vitesses d'exploitation ainsi subdivisées 0. Moteur Off. 1. Vitesse minimale, pour un recharge d'air permanent particulièrement silencieux en cas de faibles vapeurs de cuisson. 2. Vitesse moyenne pour la plupart des conditions d'utilisation, étant donné le rapport optimal entre débit d'air traité et niveau sonore. 3. Vitesse maximum, pour faire face aux émissions maximum de vapeur de cuisson, même pendant des temps prolongés .

5. ÉCLAIRAGE



WE DENKEN AAN U

Bedankt om een Electrolux-apparaat te kopen. U koos voor een product dat jaren professionele ervaring en innovatie bevat. Ingenieur en stijlvol, het werd ontworpen met u in het achterhoofd.

Wanneer u het gebruikt, kunt u er op vertrouwen dat u keer op keer fantastische resultaten zult krijgen.

Welkom bij Electrolux.

ACCESSOIRES EN VERBRUIKSARTIKELEN

In de Electrolux webshop vindt u alles wat u nodig heeft om al uw apparaten van Electrolux mooi te houden en perfect te laten functioneren. Ook vindt u hier een groot aantal accessoires die zijn ontworpen en gebouwd volgens de hoge kwaliteitsnormen die u verwacht, van speciaal kookgerei tot bestekmandjes en van flessenhouders tot waszakken...



Bezoek de webshop op:
www.electrolux.com/shop

MILIEUBESCHERMING

Recycle de materialen met het symbool ♻️. Gooi de verpakking in een geschikte verzamelcontainer om het te recyclen.

Help om het milieu en de volksgezondheid te beschermen en recycle het afval van elektrische en elektronische apparaten. Gooi apparaten gemarkeerd met het symbool ⌚ niet weg met het huishoudelijk afval. Breng het product naar het milieustation bij u in de buurt of neem contact op met de gemeente.

KLANTENSERVICE

Wij raden altijd het gebruik van originele onderdelen aan.

Zorg er als u contact opneemt met de klantenservice voor dat u de volgende gegevens bij de hand hebt.

De informatie staat op het typeplaatje.

Model _____

PRODUCTNUMMER _____

Serienummer _____

1. ADVIEZEN EN SUGGESTIES

- Deze gebruiksaanwijzing geldt voor verschillende uitvoeringen van het apparaat. Het is mogelijk dat er een aantal kenmerken worden beschreven die niet van toepassing zijn op uw apparaat.
- De fabrikant aanvaardt geen enkele aansprakelijkheid voor schade die voortkomt uit onjuiste of niet overeenkomstig de regels der kunst uitgevoerde installaties.
- De minimale veiligheidsafstand tussen de kookplaat en de wasemkap bedraagt 650 mm (sommige modellen kunnen lager worden geïnstalleerd, raadpleeg de paragrafen afmetingen en installatie).
- Controleer of de netspanning correspondeert met de spanning die aangegeven is op het plaatje aan de binnenkant van de wasemkap.
- Voor apparaten van klasse I dient u zich ervan te verzekeren dat het elektriciteitsnet in uw huis over een goede aarding beschikt.
- Verbind de wasemkap met de luchtuitlaat door middel van een leiding met een diameter van 120 mm of groter. De leiding moet een zo kort mogelijke route afleggen.
- Sluit de wasemkap niet aan op afvoerpijpen van rook die geproduceerd is door verbranding (verwarmingsetels, open haarden etc.).
- Als er in het vertrek zowel de wasemkap als apparaten die niet op elektriciteit werken (bijvoorbeeld gasapparaten) worden gebruikt, moet ervoor worden gezorgd dat het vertrek voldoende geventileerd wordt. Indien de keuken geen gat in de buitenmuur heeft om de aanvoer van schone lucht te garanderen, dient dit gemaakt te worden. Een juist gebruik zonder gevaren wordt verkregen wanneer de maximale onderdruk in het vertrek niet hoger is dan 0,04 mbar.
- Om elk risico te voorkomen moet een beschadigde voedingskabel door de fabrikant of door de technische servicedienst worden vervangen.

2. GEBRUIK

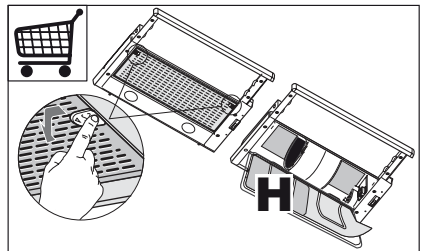
- De wasemkap is uitsluitend ontworpen voor huishoudelijk gebruik, voor het elimineren van kookgeuren. Gebruik de kap nooit op oneigenlijke wijze.
- Laat geen hoog brandende branders onbedekt onder de wasemkap terwijl deze in werking is.
- Regel de vlammen altijd zo dat ze niet langs de pannen omhoogkomen.
- Controleer frituurpannen tijdens het gebruik: de oververhitte olie zou vlam kunnen vatten.
- Er mag niet onder de afzuigkap geflambeerd

worden; brandgevaar

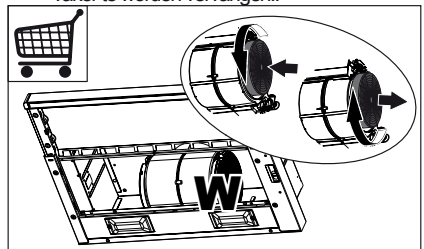
- Dit apparaat mag niet worden gebruikt door personen (inclusief kinderen) met beperkte psychische, sensorische en geestelijke vermogens, of door personen zonder ervaring en kennis, tenzij ze onder toezicht staan of worden geïnstrueerd over het gebruik van het apparaat door personen die verantwoordelijk zijn voor hun veiligheid.
- Kinderen moeten worden gecontroleerd om er zeker van te zijn dat ze niet met het apparaat spelen.
- "LET OP: de toegankelijke onderdelen kunnen erg warm worden als ze met kookpannaten worden gebruikt."

3. ONDERHOUD

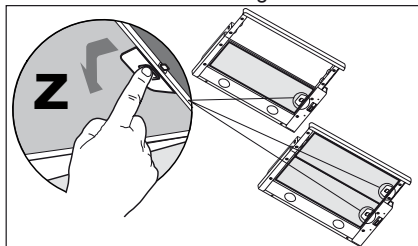
- Alvorens onderhoudswerkzaamheden uit te voeren, moet de wasemkap uitgeschakeld worden door de stekker uit het stopcontact te halen of de hoofdschakelaar om te zetten.
- Voer het onderhoud van de filters altijd tijdig en nauwgezet uit, volgens de aanbevolen intervallen (Brandgevaar).
 - **H** Dit filter mag niet gewassen worden en gaat om de twee maanden vervangen.



- **4** Geurfilter **W** De filters kunnen niet gewassen en niet geregenereerd worden en dienen bij gebruik van de kap tenminste eens in de 4 maanden of, bij bijzonder intensief gebruik, vaker te worden vervangen..

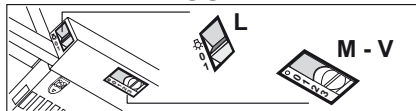


- Vefilters **Z** De filters moeten eens in de 2 maanden of, bij bijzonder intensief gebruik, vaker gereinigd worden, en kunnen ook in de vaatwasmachine worden gewassen..



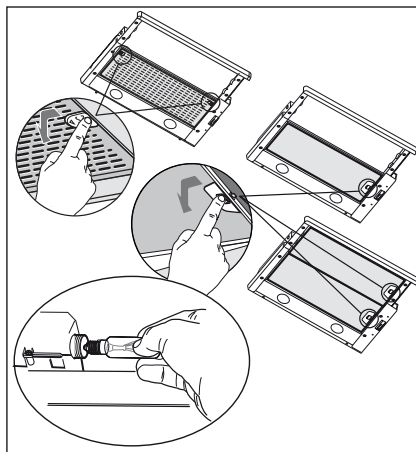
- Om de oppervlakken van de kap schoon te maken is het voldoende een vochtige doek en een neutraal reinigingsmiddel te gebruiken.

4. BEDIENINGSELEMENTEN



L	Lichten	Hiermee schakelt u de verlichting aan en uit
V	Snelheid	<p>Instelling van de werkingssnelheid:</p> <p>0. Moteur Off.</p> <p>1. Minimumsnelheid, geschikt voor een continue en zeer stille luchtverversing, als er weinig kookdampen zijn.</p> <p>2. Gemiddelde snelheid, geschikt voor de meeste gebruiksomstandigheden, gezien de uitstekende verhouding tussen de hoeveelheid behandelde lucht en het geluidsniveau.</p> <p>3. Maximumsnelheid, geschikt om de grootste kookdampen tegen te gaan, ook voor langere tijd.</p>

5. VERLICHTING



PENSAMOS EN USTED

Gracias por adquirir un producto Electrolux. Ha escogido un producto que contiene décadas de experiencia e innovación profesionales. Ingenioso y elegante, se ha diseñado pensando en usted.

Así que, siempre que lo utilice puede tener la seguridad de que conseguirá excelentes resultados.

Bienvenido a Electrolux.

ACCESORIOS Y CONSUMIBLES


En la página web de Electrolux, encontrará todo lo necesario para la perfecta limpieza y funcionamiento de todos sus electrodomésticos Electrolux. Junto con una amplia gama de accesorios diseñados y fabricados conforme a los elevados estándares de calidad característicos de la marca, desde utensilios de cocina especializados a cestos de cubiertos, desde portabotellas a bolsas para el lavado de prendas delicadas...



Visite la tienda virtual en:
www.electrolux.com/shop

ASPECTOS MEDIOAMBIENTALES

Recicle los materiales con el símbolo ♻️ Coloque el material de embalaje en los contenedores adecuados para su reciclaje.

Ayude a proteger el medio ambiente y la salud pública, así como a reciclar residuos de aparatos eléctricos y electrónicos. No deseche los aparatos marcados con el símbolo  junto con los residuos domésticos. Lleve el producto a su centro de reciclaje local o póngase en contacto con su oficina municipal.

ATENCIÓN Y SERVICIO AL CLIENTE

Le recomendamos que utilice recambios originales.

Al contactar con Servicio, cerciéndose de tener la siguiente información a la mano. La información se puede encontrar en la placa de datos técnicos.

Modelo _____

Número de producto (PNC) _____

Número de serie _____

1. CONSEJOS Y SUGERENCIAS

- Las presentes instrucciones de servicio son válidas para diferentes modelos de aparato; por ello puede ser posible que se describan detalles y características de equipamiento que no concuerden íntegramente con las de su aparato concreto.
- El fabricante declina cualquier responsabilidad debida a los daños provocados por una instalación incorrecta o no conforme con las reglas.
- La distancia mínima de seguridad entre la encimera y la campana debe ser de 650mm (algunos modelos pueden ser instalados a una altura por debajo, se refieren al párrafo huella y la instalación).
- Comprobar que la tensión de red corresponda a la indicada en la placa situada en el interior de la campana.
- Para los aparatos Clase I asegurarse de que la instalación eléctrica doméstica posea una toma de tierra eficaz.
- Conectar la campana a la salida del aire de aspiración mediante un tubo de 120mm de diámetro como mínimo. El recorrido del tubo debe ser lo más corto posible.
- No conectar la campana a tubos de descarga de humos producidos por combustión (calderas, chimeneas, etc.).
- En el caso que en la cocina se utilice de manera simultánea la campana y otros aparatos no eléctricos (por ejemplo aparatos de gas), debe existir un sistema de ventilación suficiente para todo el ambiente. Si la cocina no posee un orificio que comunique con el exterior, hay que realizarlo para garantizar el recambio del aire. Un uso propio y sin riesgos se obtiene cuando la depresión máxima del local no supera los 0,04 mBar.
- En el caso se dañe el cable de alimentación, éste debe ser sustituido por el constructor o por el servicio de asistencia técnica, para prevenir cualquier riesgo.

2. USO

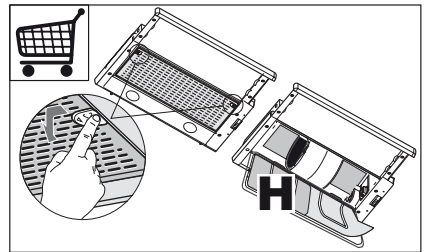
- La campana ha sido concebida exclusivamente para un uso doméstico, para eliminar los olores de la cocina. No utilizarla de manera inadecuada.
- No dejar llamas libres de fuerte intensidad mientras la campana esté funcionando.
- Regular siempre las llamas de manera que éstas no sobresalgan lateralmente con res-

pecto al fondo de las ollas.

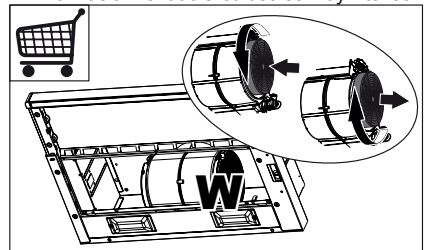
- Controlar las freidoras durante su uso: el aceite muy caliente se puede inflamar.
- No flambear bajo la campana extractora.
- Este aparato no tiene que ser utilizado por personas (niños incluidos) con capacidades psíquicas, sensoriales o mentales reducidas, o bien por personas sin experiencia y conocimientos en la materia, a menos que no lo hagan bajo el control, o instruidos, por personas responsables de su seguridad.
- Controlar que los niños no jueguen con el aparato.
- "ATENCIÓN: Las partes accesibles pueden calentarse mucho si utilizadas con aparatos de cocción."

3. MANTENIMIENTO

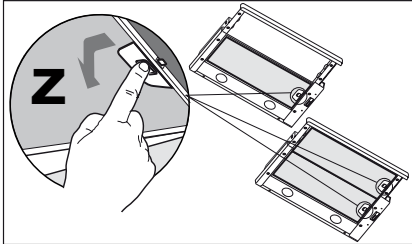
- Antes de efectuar cualquier operación de mantenimiento, desenchufar la campana de la red eléctrica o apagar el interruptor general.
- Efectuar un mantenimiento escrupuloso e inmediato de los filtros, según los intervalos de tiempo aconsejados (riesgo de incendio).
 - **H** No se pueden lavar ni regenerar y por lo tanto se deben cambiar cada dos meses o con mayor frecuencia si el uso del grupo es particularmente frecuente



- Filtros antiolor **W** No se pueden lavar ni regenerar, se deben cambiar cada 4 meses o más a menudo si su uso es muy intenso.

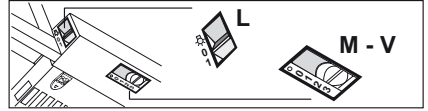


- Filtros antigrasa **Z** Se pueden lavar en el lavavajillas y requieren un lavado cada 2 meses aproximadamente o más a menudo si su uso es muy intenso.



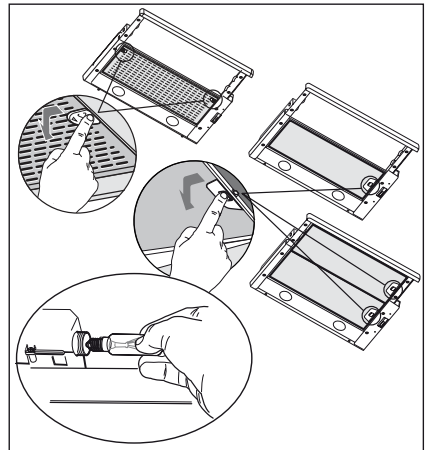
- Para limpiar las superficies de la campana es suficiente utilizar un trapo mojado y detergente líquido neutro.

4. MANDOS



L Luces	Enciende y apaga la instalación de iluminación.
V Velocidad	<p>Determina las velocidades de ejercicio:</p> <ol style="list-style-type: none"> 0. Motor Off. 1. Velocidad mínima, indicada para un recambio de aire continuo muy silencioso, en presencia de pocos vapores de cocción. 2. Velocidad media, indicada para la mayor parte de las condiciones de uso, gracias a la óptima relación entre caudal de aire tratado y nivel de ruido. 3. Velocidad máxima, indicada para hacer frente a grandes cantidades de vapor de cocción, incluso para tiempos prolongados.

5. ILUMINACIÓN



ESTAMOS A PENSAR EM SI

Obrigado por ter adquirido um aparelho Electrolux. Escolheu um produto que traz consigo décadas de experiência profissional e inovação. Engenhoso e elegante, foi concebido a pensar em si.

Assim, quando o utilizar, terá a tranquilidade de quem sabe que terá sempre óptimos resultados.

Bem-vindo(a) à Electrolux.

ACESSÓRIOS E CONSUMÍVEIS

Na loja da Electrolux na Internet, encontrará tudo aquilo de que necessita para manter os seus aparelhos Electrolux a funcionarem na perfeição. A par de uma vasta gama de acessórios projectados e concebidos de acordo com os padrões de elevada qualidade que esperaria, de tachos especiais a cestos de talheres, de suportes para garrafas a delicados sacos para roupa...



Visite a loja na Internet em:

www.electrolux.com/shop

PREOCUPAÇÕES AMBIENTAIS

Recicle os materiais que apresentem o símbolo ♻ Coloque a embalagem nos contentores indicados para reciclagem.

Ajude a proteger o ambiente e a saúde pública através da reciclagem de aparelhos eléctricos e electrónicos. Não elimine os aparelhos que tenham o símbolo ⌘ juntamente com os resíduos domésticos. Coloque o produto num ponto de recolha para reciclagem local ou contacte as suas autoridades municipais.

APOIO AO CLIENTE E ASSISTÊNCIA

Recomendamos a utilização de peças originais.

Quando contactar a Assistência, certifique-se de que tem os seguintes dados disponíveis.

A informação encontra-se na placa de características.

Modelo _____

PNC _____

Número de série _____

1. CONSELHOS E SUGESTÕES

- Estas instruções de serviço aplicam-se a vários modelos de aparelhos. É por isso, possível que se encontrem descritas várias características de equipamento que não dizem respeito ao seu aparelho.
- O fabricante declina toda e qualquer responsabilidade pelos danos decorrentes de uma instalação não correcta ou feita não em conformidade com as normas da boa técnica.
- A distância mínima de segurança entre a placa de cozedura e o exaustor deve ser de 650 mm (alguns modelos podem ser instalados a uma altura inferior, números referem-se a pegada e instalação).
- Verifique se a tensão da rede coincide com a indicada na placa de características aplicada no interior do exaustor.
- Para os aparelhos de Classe Ia, certifique-se de que a instalação doméstica garanta uma descarga correcta à terra.
- Ligue o exaustor à saída do ar aspirado utilizando um tubo de diâmetro igual ou superior a 120 mm. O percurso do tubo deve ser o mais breve possível.
- Não ligue o exaustor a tubos de descarga de fumaça produzida por combustão (caldeiras, lareiras, etc...).
- Caso no mesmo local sejam utilizados quer o exaustor, quer aparelhos não accionados pela corrente eléctrica (por exemplo, aparelhos alimentados a gás), será preciso providenciar uma ventilação suficiente do aposento. Se a cozinha não possuir uma abertura que comunique com o exterior, providencie a sua realização para garantir a entrada de ar limpo. Para um emprego apropriado e sem riscos é necessário que a depressão máxima do local não ultrapase 0,04 mBar.
- No caso de danos no cabo de alimentação, é necessário mandá-lo substituir ao fabricante ou ao serviço de assistência técnica, a fim de prevenir quaisquer riscos.

2. USO

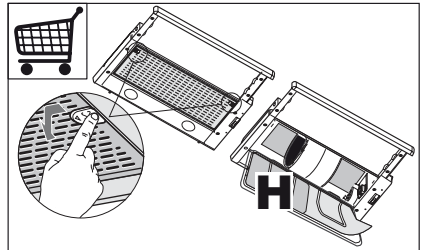
- O exaustor foi projectado para ser utilizado exclusivamente em ambientes domésticos, sendo a sua finalidade a de reduzir os odores de cozedura. Não utilize o aparelho de maneira imprópria.
- As chamas de forte intensidade não devem ficar descobertas enquanto o exaustor estiver a funcionar.
- Regule sempre as chamas de maneira que não sobressaiam do fundo das panelas.
- Mantenha as frigideiras sob controlo durante o uso:

o óleo excessivamente aquecido pode inflamar-se.

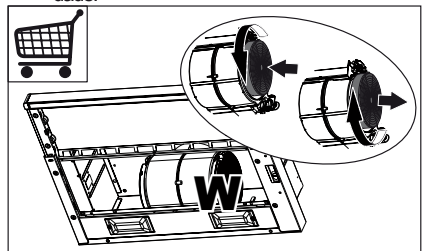
- No prepare alimentos flamejados sob o exaustor. Perigo de incêndio!
- Este aparelho não deve ser utilizado por pessoas (incluindo crianças) diminuídas psíquica, sensorial ou mentalmente nem por indivíduos sem experiência e conhecimento, salvo se vigiados ou instruídos para utilização do aparelho por pessoas responsáveis pela respectiva segurança.
- As crianças devem ser vigiadas no sentido de assegurar que não brinquem com o aparelho.
- “ATENÇÃO! As partes acessíveis podem aquecer muito, se forem utilizadas com aparelhos de cozedura”.

3. MANUTENÇÃO

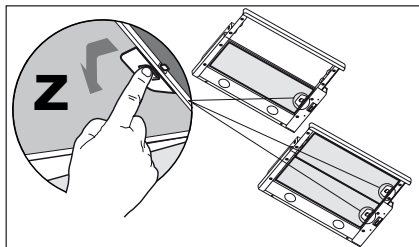
- Antes de efectuar qualquer operação de manutenção, desligue o exaustor tirando a ficha da tomada de corrente ou desligando o interruptor geral.
- Faça uma manutenção atenta e rápida dos filtros, respeitando os intervalos aconselhados (risco de incêndio).
 - **H** Não pode ser lavado e, em média, deverá ser substituído de dois em dois meses.



- Filtro anti-odor **W** Não pode ser lavado e não é regenerável, devendo ser substituído de 4 em 4 meses de utilização ou com maior frequência, se o aparelho for utilizado com muita intensidade.

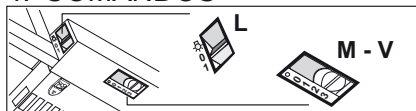


- Filtros antigordura **Z** Podem ser lavados em máquinas de lavar louça. A operação de lavagem deve ser feita de 2 em 2 meses de utilização, aproximadamente; com maior frequência se o aparelho for utilizado com muita intensidade.



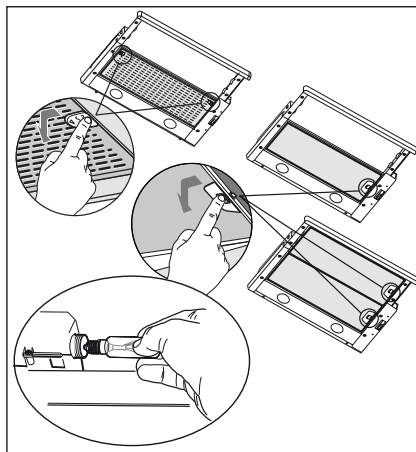
- Para limpar as superfícies do exaustor, é suficiente utilizar um pano húmido e detergente líquido neutro.

4. COMANDOS



L	Luzes	Liga e desliga a Iluminação
V	Velocidade	Determina a velocidade de funcionamento: 0. Motor Off. 1. Velocidade mínima, indicada para uma troca contínua do ar muito silenciosa, se os vapores de cozedura forem poucos. 2. Velocidade média, indicada para a maior parte das condições de uso vista a excelente relação entre o débito do ar tratado e o nível de ruído. 3. Velocidade máxima, indicada para enfrentar as máximas emissões de vapores de cozedura, mesmo durante períodos prolongados.

5. ILUMINAÇÃO



PENSATI PER VOI

Grazie per aver acquistato un'apparecchiatura Electrolux. Avete scelto un prodotto che ha alle spalle decenni di esperienza professionale e innovazione. Ingegnoso ed elegante, è stato progettato pensando a voi. Quindi, in qualsiasi momento desiderate utilizzarlo, potete esser certi di ottenere sempre i migliori risultati.

Benvenuti in Electrolux.

ACCESSORI E CONSUMABILI

All'interno del webshop Electrolux troverete tutto ciò che vi serve per fare in modo che le vostre apparecchiature Electrolux siano sempre perfettamente pulite e funzionanti. Non mancano inoltre una vasta gamma di accessori studiati e realizzati conformemente ai più elevati standard qualitativi: pentole, scolaposate, portabottiglie, sacchi biancheria delicati...



Visitate il webshop all'indirizzo:
www.electrolux.com/shop

CONSIDERAZIONI AMBIENTALI

Riciclare i materiali con il simbolo ♻. Buttare l'imballaggio negli appositi contenitori per il riciclaggio.

Aiutare a proteggere l'ambiente e la salute umana e a riciclare rifiuti derivanti da apparecchiature elettriche ed elettroniche. Non smaltire le apparecchiature che riportano il simbolo ⚡ insieme ai normali rifiuti domestici. Portare il prodotto al punto di riciclaggio più vicino o contattare il comune di residenza.

ASSISTENZA

Consigliamo sempre l'impiego di ricambi originali.

Prima di contattare il centro di assistenza, assicurarsi di avere a portata di mano i seguenti dati.

Le informazioni sono riportate sulla targhetta.

Modello _____

PNC _____

Numero di serie _____

1. AVVERTENZE E SUGGERIMENTI

- Questo libretto di istruzioni per l'uso è previsto per più versioni dell'apparecchio. È possibile che siano descritti singoli particolari della dotazione, che non riguardano il Vostro apparecchio.
- Il produttore declina qualsiasi responsabilità per danni dovuti ad installazione non corretta o non conforme alle regole dell'arte.
- La distanza minima di sicurezza tra il Piano di cottura e la Cappa deve essere di 650 mm, (alcuni modelli possono essere installati ad un'altezza inferiore, fare riferimento ai paragrafi ingombro e installazione).
- Verificare che la tensione di rete corrisponda a quella riportata nella targhetta posta all'interno della Cappa.
- Per Apparecchi in Classe I^a accertarsi che l'impianto elettrico domestico garantisca un corretto scarico a terra.
- Collegare la Cappa all'uscita dell'aria aspirata con tubazione di diametro pari o superiore a 120 mm. Il percorso della tubazione deve essere il più breve possibile.
- Non collegare la Cappa a condotti di scarico dei fumi prodotti da combustione (caldaie, caminetti, ecc.).
- Nel caso in cui nella stanza vengano utilizzati sia la Cappa che apparecchi non azionati da energia elettrica (ad esempio apparecchi utilizzatori di gas), si deve provvedere ad una aerazione sufficiente dell'ambiente. Se la cucina ne fosse sprovvista, praticare un'apertura che comunichi con l'esterno, per garantire il richiamo d'aria pulita. Un uso proprio e senza rischi si ottiene quando la depressione massima del locale non supera i 0,04 mBar.
- In caso di danneggiamento del cavo alimentazione, esso deve essere sostituito dal costruttore o dal servizio di assistenza tecnica, in modo da prevenire ogni rischio.

2. USO

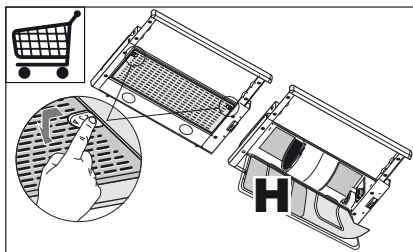
- La Cappa è stata progettata esclusivamente per uso domestico, per abbattere gli odori della cucina.
- Non fare mai uso improprio della Cappa.
- Non lasciare fiamme libere a forte intensità sotto la Cappa in funzione.
- Regolare sempre le fiamme in modo da evitare una evidente fuoriuscita laterale delle stesse rispetto al fondo delle pentole.
- Controllare le friggitrici durante l'uso: l'olio surri-

scaldato potrebbe infiammarsi.

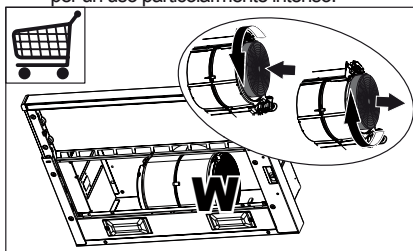
- Non preparare alimenti flambè sotto la cappa da cucina; pericolo d'incendio.
- Questo apparecchio non deve essere utilizzato da persone (bambini inclusi) con ridotte capacità psichiche, sensoriali o mentali, oppure da persone senza esperienza e conoscenza, a meno che non siano controllati o istruiti all'uso dell'apparecchio da persone responsabili della loro sicurezza.
- I bambini devono essere supervisionati per assicurarsi che non giochino con l'apparecchio.
- "ATTENZIONE: Le parti accessibili possono diventare molto calde se utilizzate con degli apparecchi di cottura."

3. MANUTENZIONE

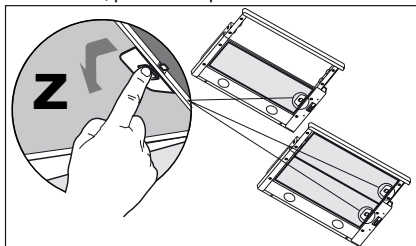
- Prima di procedere a qualsiasi operazione di manutenzione, disinserire la Cappa togliendo la spina elettrica o spegnendo l'interruttore generale.
- Effettuare una scrupolosa e tempestiva manutenzione dei Filtri secondo gli intervalli consigliati (Rischio di incendio).
 - **H** Non è lavabile e non è rigenerabile, va sostituito ogni 2 mesi circa di utilizzo o più frequentemente, per un uso particolarmente intenso



- **W** Il Filtro antiodore al Carbone attivo non è lavabile e non è rigenerabile, va sostituito ogni 4 mesi circa di utilizzo o più frequentemente, per un uso particolarmente intenso.

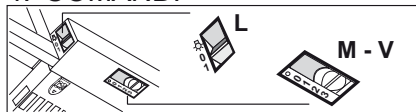


- Filtri antigrasso **Z** Sono lavabili anche in lavastoviglie, e necessitano di essere lavati ogni 2 mesi circa di utilizzo o più frequentemente, per un uso particolarmente intenso.



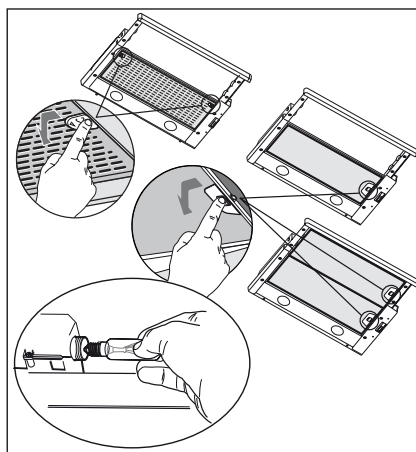
- Per la pulizia delle superfici della Cappa è sufficiente utilizzare un panno umido e detersivo liquido neutro.

4. COMANDI



L Luci	Accende e spegne l'Impianto di Illuminazione.
V Velocità	Determina la velocità di esercizio: <ol style="list-style-type: none"> 0. Motore Off. 1. Velocità minima, adatta ad un ricambio d'aria continuo particolarmente silenzioso, in presenza di pochi vapori di cottura. 2. Velocità media, adatta alla maggior parte delle condizioni d'uso, dato l'ottimo rapporto tra portata d'aria trattata e livello sonoro. 3. Velocità massima, adatta a fronteggiare le massime emissioni di vapore di cottura, anche per tempi prolungati.

5. ILLUMINAZIONE



WE'RE THINKING OF YOU

Tack för att du köpt en Electrolux-produkt. Du har valt en produkt som för med sig årtionden av yrkeserfarenhet och innovation. Genial och snygg har den utformats med dig i åtanke.

Så när du än använder den kan du känna dig trygg med att veta att du får fantastiska resultat varje gång.

Välkommen till Electrolux.

TILLBEHÖR OCH RESERVDELAR


I Electrolux webbutik finner du allting som du behöver för att hålla dina Electrolux-produkter snygga och i perfekt skick. Du hittar ett brett sortiment av tillbehör som utformats och tillverkats med de högsta kvalitetskrav man kan förvänta sig: från köksredskap för specialister till bestickkorgar, från flaskställ till tvättpåsar för ömtåliga plagg...



Besök webbshopen på:
www.electrolux.com/shop

MILJÖSKYDD

Återvinn material med symbolen ♻️ Återvinn förpackningen genom att placera den i lämpligt kärl.

Bidra till att skydda vår miljö och vår hälsa genom att återvinna avfall från elektriska och elektroniska produkter. Släng inte produkter märkta med symbolen  med hushållsavfallet. Lämna in produkten på närmaste återvinningsstation eller kontakta kommunkontoret.

KUNDTJÄNST OCH SERVICE

Vi rekommenderar att originalreservdelar används.

Ha följande uppgifter till hands när du kontaktar serviceavdelningen.

Informationen finns på typskylten.

Modell _____

PNC (produktnr) _____

Serienummer _____

1. REKOMMENDATIONER OCH TIPS

- Denna bruksanvisning är förutsedd för flera versioner av apparaten. Det är möjligt att vissa enskilda utrustningsdetaljer, inte berör din apparat.
- Tillverkaren åtar sig inget ansvar för fel som beror på felaktig eller olämplig installation.
- Minsta tillåtna avstånd mellan spishäll och köksfläkt är 650 mm (vissa modeller kan installeras på en lägre höjd, se avsnitten mått och installation).
- Kontrollera att matningsnätets spänning motsvarar den som anges på märkskylten inuti köksfläkten.
- För Klass I-apparater, kontrollera att matningsnätet ger effektiv jordning.
- Anslut fläkten till frånluftkanalen via ett rör med en diameter på minst 120 mm. Anslutningsröret skall hållas så kort som möjligt.
- Anslut inte köksfläkten till frånluftkanaler som leder förbränningsgaser (från pannor, eldstäder etc.).
- Om fläkten används tillsammans med icke-elektriska spisar (t.ex. gasspisar) måste tillräcklig ventilation garanteras i lokalen för att förhindra backflöde av förbränningsgaser. Köket måste ha ett tilluftdon med direkt anslutning mot ytterluft för att garantera inflöde av friskluft. Korrekt är riskfri användning säkerställas när det maximala undertryck i lokalen inte överstiger 0,04 mbar
- I händelse av skada på kabeln, måste den bytas av tillverkaren eller av den tekniska serviceavdelning, för att undvika risker.

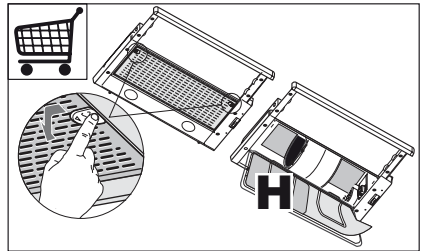
2. ANVÄNDNING

- Köksfläkten är uteslutande avsedd för hemanvändning, för att eliminera köksos.
- Använd aldrig köksfläkten för andra ändamål än det avsedda.
- Undvik höga flammor under köksfläkten medan fläkten är i drift.
- Justera gaslägan så att flammorna endast berör kokkärlets undersida och inte tränger upp längs dess sidor.
- Fritöser måste övervakas kontinuerligt under användning: Överhettad olja kan fatta eld.
- Köksfläkten skall inte användas av barn eller personer som inte är insatta i korrekt användning.

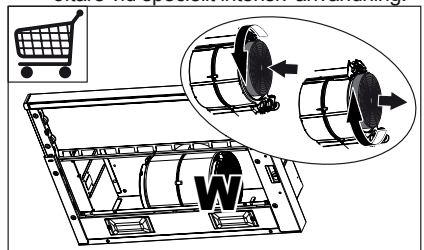
- Apparaten är inte avsedd att användas av barn eller handikappade personer utan övervakning.
- Tillaga inga flamberade maträtter under köksfläkten, då det finns risk för eldsvåda
- Denna apparat får inte användas av personer (inklusive barn) med nedsatta fysiska, sensoriska eller mentala förmågor, eller av personer utan erfarenhet och kunskap, om inte de är kontrollerade eller instruerade om användningen av apparaten av personer ansvariga för deras säkerhet.
- Barn ska övervakas för att säkerställa att de inte leker med apparaten.
- "VARNING: De åtkomliga delarna kan bli mycket varma om de används med matlagingsapparater."

3. UNDERHÅLL

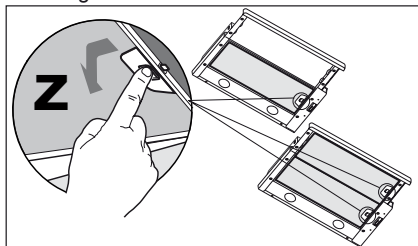
- Stäng av apparaten eller skilj den från matningsnätet innan något underhållsarbete utförs.
- Rengör och/eller byt filtren med angivet intervall (Risk för eldsvåda).
 - **H** Inte tvättbara och inte regenereras, måste den bytas var 2 månaders användning, eller oftare, för att använda en särskilt intensiv



- **W** Luktfiltret med aktivt kol kan inte diskas eller regenereras, det ska bytas efter 4 månaders användning cirka eller oftare vid speciellt intensiv användning.

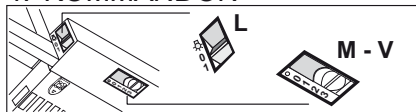


- Fettfiltren **Z** kan även diskas i diskmaskin, de ska diskas varannan månad eller oftare vid speciellt intensiv användning.



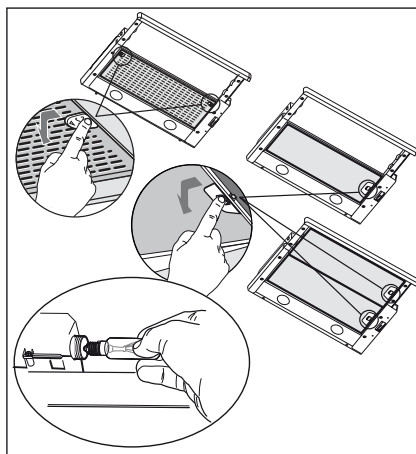
- Rengör köksfläkten med en fuktig trasa och neutralt flytande diskmedel.

4. KOMMANDON



L	Belysning	Tänder och släcker belysningen.
V	Hastighet	Bestämmer driftshastigheten: <ol style="list-style-type: none"> 0. Motor Off. 1. Minimum hastighet, speciellt tystgående, lämplig för ett kontinuerligt luftbyte, vid mindre mängder matos. 2. Medelhastighet, lämplig för de flesta användningsvillkoren, beroende på det utmärkta förhållandet emellan den behandlade luftkapaciteten och ljudnivån. 3. Maximal hastighet, lämplig för stora mängder matos, även för längre tidsperioder.

5. BELYSNING



VI TENKER PÅ DEG

Takk for at du har kjøpt et produkt fra Electrolux. Du har valgt et produkt bygget på erfaring gjennom flere tiår. Genial og stilig, og den er designet med tanke på deg.

Du kan være trygg på at du får gode resultater hver gang du bruker den.

Velkommen til Electrolux.

TILBEHØR OG FORBRUKSARTIKLER

I nettbutikken til Electrolux finner du alt du trenger for at Electrolux-produktene skal vare lenge og fungere perfekt. I tillegg til et vidt spekter av tilbehør designet og utviklet etter høye kvalitetsstandarder, fra spesialkasseroller til bestikk-kurver, fra flaskeholdere til poser til ømfintlige tekstiler...



Besøk nettbutikken på:
www.electrolux.com/shop

MILJØVERN

Resirkuler materialer som er merket med symbolet ♻️ Legg emballasjen i riktige beholdere for å resirkulere det.

Bidrar til å beskytte miljøet, menneskers helse og for å resirkulere avfall av elektriske og elektroniske produkter. Ikke kast produkter som er merket med symbolet ♻️ sammen med husholdningsavfallet. Produktet kan leveres der hvor tilsvarende produkt selges eller på miljøstasjonen i kommunen. Kontakt kommunen for nærmere opplysninger.

KUNDESTØTTE OG SERVICE

Vi anbefaler at du bruker originale reservedeler.

Når du kontakter kundeservice, sørg for at du har følgende informasjon tilgjengelige.

Informasjonen finner du på typeskiltet.

Modell _____

PNC (produktnummer) _____

Serienummer _____

1. ANBEFALINGER OG FORSLAG

- Denne bruksanvisningen gjelder for flere maskinutgaver. Det kan finnes beskrivelser av enkelte deler som ikke gjelder din maskin.
- Produsenten skal ikke kunne holdes ansvarlig for eventuelle skader som oppstår som følge av feil eller ufullstendig montering.
- Minimum sikkerhetsavstand mellom komfyrtoppen og viftehetten er 650 med mer (noen modeller kan installeres lavere, se avsnittene Mål og Installasjon).
- Kontroller at nettspenningen er i overensstemmelse med spenningen som er angitt på merkeplaten på innsiden av hetten.
- For utstyr i klasse I må det kontrolleres at strømforsyningen garanterer tilstrekkelig jording.
- Koble sugeviften til avtrekkskanalen gjennom et rør med en minimumsdiameter på 120 mm. Trekkkanalens rute må være så kort som mulig.
- Ikke koble viftehetten til avtrekkskanaler med forbrenningsgasser (kjeler, ildsteder osv.).
- Hvis sugeviften brukes sammen med ikke-elektriske apparater (f.eks. gassapparater), må det sørges for tilstrekkelig lufting i rommet for å hindre tilbakestrømming av avgass. Kjøkkenet må ha en direkte åpning til fri luft for å garantere tilførsel av ren luft. Apparatet er sikkert i bruk når undertrykket i rommet er på maks 0,04 mBar.
- Hvis nettkabelen ødelegges, må den byttes ut av produsenten eller kundeservice for å unngå enhver fare.

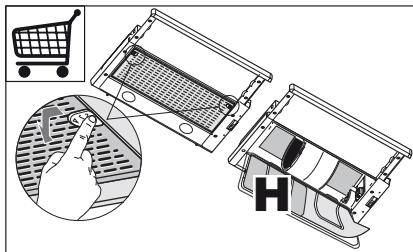
2. BRUK

- Viftehetten er utviklet utelukkende for hjemmebruk for å motvirke lukter på kjøkkenet.
- Bruk aldri hetten til andre formål enn den er beregnet for.
- Tillat aldri høye, åpne flammer under hetten når den er i bruk.
- Juster flammestyrken slik at bare bunnen av gryten omslutes, og ikke sidene.
- Frityrkokere må overvåkes kontinuerlig under bruk: overopphetet olje kan ta fyr.

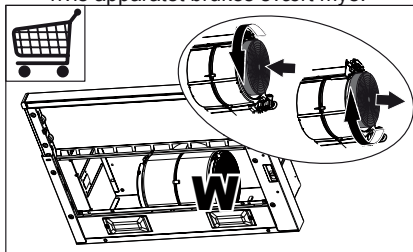
- Hetten må ikke brukes av barn eller personer som ikke har fått opplæring i korrekt bruk.
- Utstyret er ikke beregnet for bruk av unge barn eller sykelige personer uten tilsyn.
- Ikke flambér under kjøkkenviften pga. brannfaren.
- Dette apparatet må ikke brukes av personer (inkl. barn) med reduserte psykiske evner og ferdigheter, eller av uerfarne personer uten kjennskap til apparatet, hvis de ikke er under oppsyn eller opplæring av personer ansvarlige for deres sikkerhet.
- Barn må holdes under oppsyn for å garantere at de ikke leker med apparatet.
- "ADVARSEL: De tilgjengelige delene kan bli veldig varme når platetopper/komfyrer er i bruk."

3. VEDLIKEHOLD

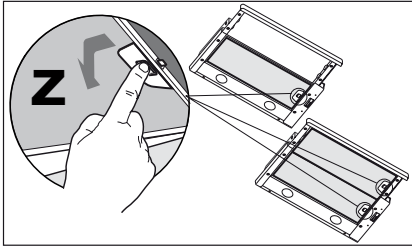
- Slå av eller koble apparatet fra strømmenet før det utføres vedlikeholdsarbeid.
- Rengjør og/eller skift ut filterne etter angitt tid (Brannrisiko).
 - **H** Dette filteret kan ikke vaskes eller regenereres. Det skal byttes ut ca. hver 2. måned eller oftere avhengig av bruksforholdene.



- Det aktive kullfilteret **W** kan verken vaskes eller gjenbrukes, og må derfor skiftes ut ca. hver 4. måned eller oftere hvis apparatet brukes svært mye.

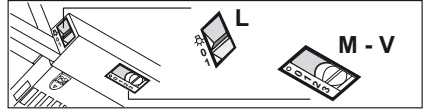


- Fettfiltre **Z** kan også vaskes i oppvaskmaskin, og må rengjøres ca. hver 2. måned eller oftere hvis apparatet brukes svært mye.



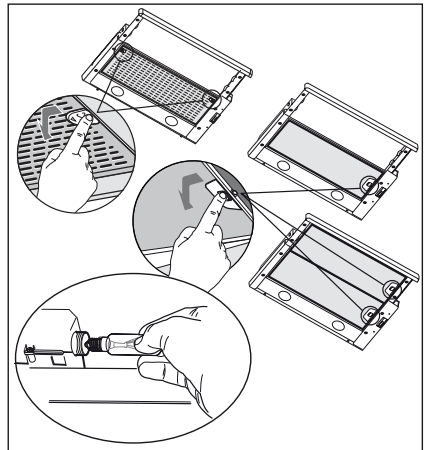
- Rengjør hetten med en fuktig klut og et nøytralt, flytende rensmiddel.

4. KONTROLLER



L	Lys	Tenner og slukker belysningen.
V	Hastighet	Bestemmer driftshastigheten: 0. Motor Off. 1 Min. hastighet, egnet til en spesiell lydløs kontinuerlig luftutskifting når det finnes lite os. 2 Middels hastighet, egnet til de fleste bruksforhold, fordi forholdet mellom gjennomstrømning av behandlet luft og lydnivå er bra. 3 Maks. hastighet, egnet til å fjerne mye os, også over lengre tid.

5. BELYSNING



WE'RE THINKING OF YOU

Kiitämme teitä Electrolux-laitteen hankinnasta. Olette valinneet tuotteen, joka perustuu vuosikymmenien aikana saatuun kokemukseen ja innovaatioon. Kekseliäs ja tyylikäs laite, joka on suunniteltu teitä ajatellen. Laitetta käyttäessänne voitte olla aina varma erinomaisista tuloksista.

Tervetuloa Electroluxin maailmaan.

LISÄVARUSTEET JA KULUTUSHYÖDYKKEET

Electrolux-verkkomyymälästä löydätte kaiken tarvitsemanne kaikkien Electrolux-laitteidenne ulkonäön ja toiminnan säilyttämiseksi huippukunnossa. Korkeiden laatustandardien mukaan suunniteltujen ja valmistettujen lisävarusteiden lisäksi löydätte myymälästämme erityisiä keittoastioita, ruokailuvälinekoreja, pullon pidikkeitä, erityisiä pyykinpesupusseja, jne.



Vieraile verkkomyymälässämme sivulla:
www.electrolux.com/shop

YMPÄRISTÖNSUOJELU

Kierrätä materiaalit, jotka on merkitty merkillä ♻️ Kierrätä pakkaus laittamalla se asianmukaiseen kierrätysastiaan.

Suojele ympäristöä ja ihmisten terveyttä kierrättämällä sähkö- ja elektroniikkaromut. Älä hävitä merkillä ♻️ merkittyjä kodinkoneita kotitalousjätteen mukana. Palauta tuote paikalliseen kierrätyskeskukseen tai ota yhteyttä paikalliseen viranomaiseen.

KULUTTAJANEUVONTA JA HUOLTO

Suosittelemme alkuperäisten varaosien käyttöä.

Pidä seuraavat tiedot saatavilla ottaessasi yhteyttä valtuutettuun huoltoliikkeeseen.

Kyseiset tiedot löytyvät laitteen arvokilvestä.

Malli _____

Tuotenumero _____

Sarjanumero _____

1. OHJEET JA SUOSITUKSET

- Nämä käyttöohjeet koskevat useita tuuletintyyppisiä. On mahdollista, että teksti käsittelee yksityiskohtia, jotka eivät kuulu valitsemaanne tuulettimeen.
- Valmistaja ei vastaa virheellisestä tai huolimattomasta asennuksesta aiheutuvista vahingoista
- Pienin sallittu turvaetäisyys liesitason ja liesikuvun välillä on 650 mm (jotkut mallit voidaan asentaa alemmas, katso mittoja ja asennusta koskevia kappaleita).
- Tarkista, että käytettävän sähköverkon jännite vastaa liesikuvun sisäpuolella olevaan arvokilpeen merkittyä jännitettä.
- Kytke laite vain maadoitettuun pistorasiastaan.
- Yhdistä liesituuletin hormiin putkella, jonka halkaisija on vähintään 120 mm. Hormiin menevän putken on oltava mahdollisimman lyhyt.
- Älä yhdistä liesituuletinta savuhormiin (lämmityskattilat, tulisijat, jne.).
- Mikäli liesituuletinta käytetään muiden kuin sähkölaitteiden (esim. kaasuhella) yhteydessä, on huolehdittava työskentelytilan riittävästä tuuletuksesta, etteivät poistettavat kaasut pääse virtaamaan takaisin työskentelytilaan. Keittiössä on oltava ilmanvaihtoaukko puhdasta tuuloilmaa varten. Käyttö tapahtuu oikein ja vaaratta kun tilan enimmäispaine ei ylitä arvoa 0,04 mBar.
- Jos virtajohto vahingoittuu, sen saa vaihtaa vain valmistaja tai tekninen huoltopalvelu, näin vältetään kaikki riskit.

2. KÄYTTÖ

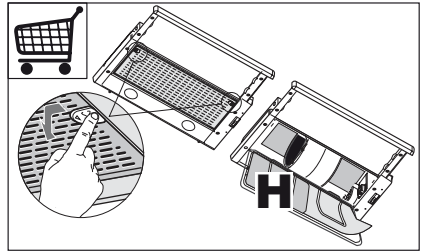
- Liesituuletin on tarkoitettu vain kotitalouskäyttöön.
- Älä koskaan käytä liesituuletinta muuhun tarkoitukseen kuin, mihin se on suunniteltu.
- Älä koskaan jätä avotulta liesituulettimen alle liesituulettimen ollessa käynnissä.
- Sääda liekin teho siten, että liekki kohdistuu vain astian pohjaan eikä sen reunoille.
- Syviä paistinpannuja on paiston aikana koko ajan pidettävä silmällä, sillä ylikuumentunut öljy voi leimahtaa tuleen.
- Lapset tai henkilöt, joita ei ole opastettu laitteen oikeaan käyttöön, eivät saa käyt-

tää liesituuletinta.

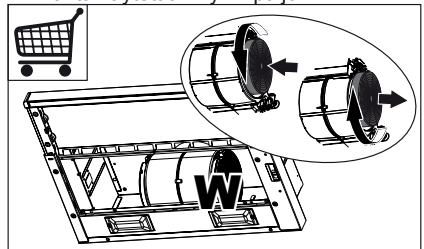
- Liesikuvun alla ei saa valmistaa liekitettäviä ruokia: tulipalon vaara
- Laitetta eivät saa käyttää henkilöt (lapset mukaan lukien), joiden psyykinen, aistien tai mielen terveys on heikentynyt, tai henkilöt, joilla ei ole tarpeellista kokemusta tai taitoa, ellei heidän turvallisuudestaan vastaava henkilö ole valmentanut heitä laitteen käyttöön tai valvo sitä.
- Valvo, etteivät lapset pääse leikkimään laitteella.
- ”HUOMIO: Kosketettavissa olevat osat voivat tulla hyvin kuumiksi jos niitä käytetään keittolaitteiden kanssa.”

3. HUOLTO

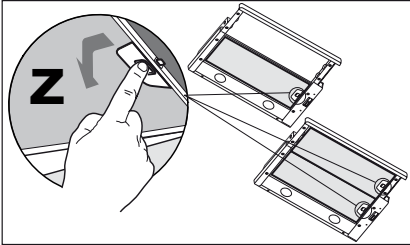
- Sulje laite tai irrota sen pistoke pistorasiasta ennen hoitoa.
- Puhdista ja/tai vaihda suodattimet annetun ajan kuluttua (Tulipalovaara).
 - H** Ei voida pestä eikä uudistaa, vaihdetaan noin 2 käyttökuukauden välein tai useammin, jos liesituuletinta käytetään hyvin paljon



- Aktiivihiilisuodattimet **W** Aktiivihiilihajusuodattimia ei voi pestä eikä uudistaa, ne täytyy vaihtaa noin 4 käyttökuukauden välein tai useammin, jos liesituuletinta käytetään hyvin paljon.

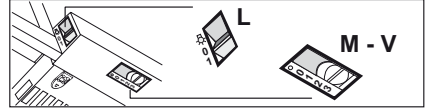


- Rasvasuodattimet **Z** Voidaan pestä myös astianpesukoneessa ja ne on pestävä noin 2 käyttökukauden välein tai useammin, jos liesituuletinta käytetään hyvin paljon.



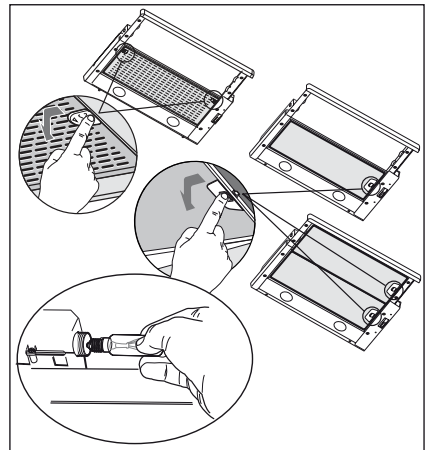
- Puhdista liesituuletin kostealla kankaalla ja miedolla, nestemäisellä pesuaineella.

4. OHJAIMET



L	Valot	Sytyttää ja sammuttaa valaistuksen.
V	Nopeus	Määrää käyttönopeuden: 0. Moottori Off. 1 Alin nopeus, soveltuu hiljaisesti toimivaan jatkuvaan ilmanvaihtoon silloin kun käryä on vähän. 2 Keskitason nopeus, soveltuu käsitellyn ilman määrän ja melutason erinomaisen suhteen ansiosta useimpiin käyttöolosuhteisiin. 3 Korkein nopeus, sopii suuren ruoanlaitosta syntyvän käryn määrän poistamiseen, myös pitempiaikaiseen käyttöön.

5. VALAISTUS



VI TÆNKER PÅ DIG

Tak for dit køb af et Electrolux-apparat. Du har valgt et produkt, som giver dig årtiers professionel erfaring og innovation på én gang. Genialt og elegant. Det er designet med dig i tankerne.

Så uanset hvornår du bruger det, kan du være sikker på, at du får fantastiske resultater hver gang.

Velkommen til Electrolux.

TILBEHØR OG FORBRUGSVARER

I Electrolux' webbutik kan du finde alt, hvad du har brug for, til at holde alle dine Electrolux-apparater flotte og perfekt fungerende. Sammen med et stort udvalg af tilbehør, der er designet og udviklet til de høje kvalitetsstandarder, du ville forvente – fra specialkøgegrej og bestikkurve til flaskeholdere og fine vaskeposer

...



Besøg webbutikken på:
www.electrolux.com/shop

MILJØHENSYN

Genbrug materialer med symbolet ♻ Anbring emballagematerialet i passende beholdere til genbrug.

Hjælp med at beskytte miljøet og menneskelig sundhed samt at genbruge affald af elektriske og elektroniske apparater. Kasser ikke apparater, der er mærket med symbolet ♻ sammen med husholdningsaffaldet. Lever produktet tilbage til din lokale genbrugsplads eller kontakt din kommune.

KUNDEPLEJE OG SERVICE

Vi anbefaler brugen af originale reservedele.

Sørg for at have følgende data tilgængelig, når du kontakter service.

Du finder oplysningerne på maskinens typeskilt.

Model _____

PRODUKTNR. (PNC) _____

Serienummer _____

1. RÅD OG ANVISNINGER

- Denne brugervejledning gælder for flere versioner af apparatet. Der fremstilles muligvis enkelte dele af tilbehøret, der ikke vedrører jeres apparat.
- Producenten kan ikke holdes ansvarlig for eventuelle skader, der skyldes ukorrekt eller forkert installation.
- Den mindst tilladelige sikkerhedsafstand mellem komfurets top og emhættens underside er 650 mm (nogle modeller kan installeres lavere, jævnfør afsnittene vedrørende ydre mål og installation).
- Kontrollér, at lysnetspændingen er den samme som den spænding, der er angivet mærkepladen, der sidder på inde i emhætten.
- For Klasse I apparater skal det også kontrolleres, at elforsyningen er forsynet med jord.
- Emhætten kobles til aftrækskanalen ved hjælp af et rør med en min.-diameter på 120 mm. Afstanden fra emhætten til kanalen skal være så kort som mulig.
- Emhætten må ikke tilsluttes en kanal, der fører forbrændingsgasser ud i det fri (oliefy, brændeovne etc.).
- Hvis emhætten skal anvendes i forbindelse med ikke-elektriske apparater (f.eks. gaskomfur, gaskogebus), skal det sikres, at lufttilgangen til rummet er tilstrækkelig, så aftræksgasene ikke slår tilbage. Køkkenet skal have en åbning, der har direkte forbindelse til det fri, så der er sikret en tilstrækkelig mængde ren luft. Der opnås en korrekt, risikofri anvendelse, når det maksimale undertryk i rummet ikke overstiger 0,04 mBar.
- Hvis forsyningskablet er defekt, skal det erstattes af fabrikanten eller af det tekniske servicecenter for at forebygge enhver risiko.

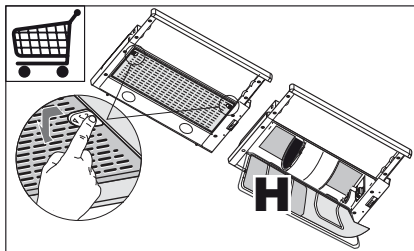
2. ANVENDELSE

- Emhætten er udelukkende beregnet til at fjerne em og lugte i køkkener i private husholdninger.
- Emhætten må kun anvendes til det formål, hvortil den er konstrueret.
- Der må ikke forekomme høj åben ild under emhætten, mens den anvendes.
- Justér brænderen, så flammene er rettet direkte mod bunden af panden/gryden – de må ikke nå ud over kanten af bunden.
- Frituregryder skal under brug holdes under konstant opsyn: kogende varm olie kan sprøjte ind i flammene.

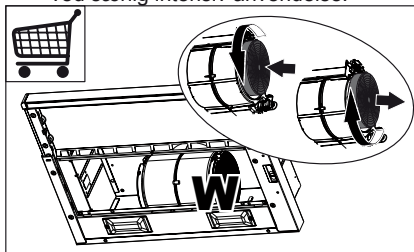
- Emhætten må ikke anvendes af børn og personer, som ikke ved, hvordan den betjenes.
- Apparatet er ikke beregnet til at skulle anvendes af mindre børn eller svækkede personer uden opsyn.
- Undlad at flambere retter under emhætten; der opstår ellers brandfare.
- Dette apparat må ikke anvendes af personer (derunder børn) med nedsatte psykiske, sensoriske eller sindsmæssige evner, eller personer uden erfaring eller tilstrækkeligt kendskab, med mindre de overvåges eller oplæres i brug af apparatet af personer, der er ansvarlige for deres sikkerhed.
- Børn skal overvåges for at undgå, at de leger med apparatet.
- "GIV AGT: De tilgængelige dele kan blive meget varme, hvis de anvendes med kogeapparater."

3. VEDLIGEHOLDELSE

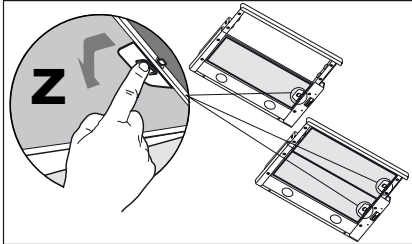
- Inden apparatet skal vedligeholdes eller rengøres, skal der slukkes for det eller stikket skal tages ud af stikkontakten.
- Rengør og/eller udskift filtrene iht. det angivne tidinterval (Brandbare).
 - **H** Det kan hverken vaskes eller gendannes, og det skal udskiftes cirka hver 2. måned eller oftere ved særlig intensiv anvendelse.



- Lugtfilteret med aktivt kul **W** kan ikke vaskes eller gendannes, det skal udskiftes ca. hver 4. måned, dog oftere ved særlig intensiv anvendelse.

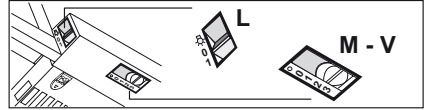


- Fedfiltrene **Z** kan også vaskes i opvaske-maskine, de skal renses ca. hver anden måned, dog oftere ved særlig intensiv anvendelse



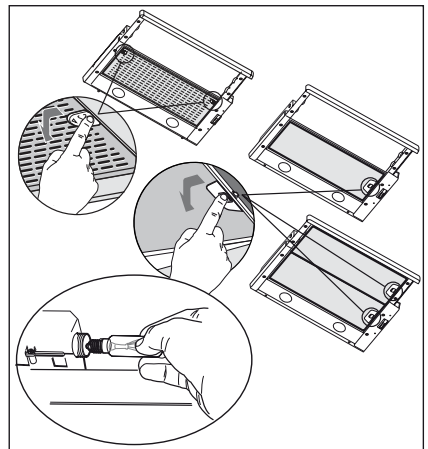
- Rengør emhætten ved hjælp af en fugtig klud og et neutralt flydende rengøringsmiddel.

4. BETJENING



L Lys	Tænder og slukker for belysningen.
V Hastighed	Bestemmer driftshastigheden <ol style="list-style-type: none"> 0. Motor Off. 1 Laveste hastighed, velegnet for en kontinuerlig og særlig lydløs udskiftning af luften, når der kun forefindes lidt stegeos. 2 Mellemsite hastighed, som er velegnet under de fleste arbejdsforhold, da forholdet mellem luftudskiftning og støjniveau er optimalt. 3 Højeste hastighed, som kan klare meget kraftig os og damp, også over længere tid.

5. BELYSNING



МЫ ДУМАЕМ О ВАС

Благодарим Вас за приобретение прибора Electrolux. Вы выбрали изделие, за которым стоят десятилетия профессионального опыта и инноваций. Уникальное и стильное, оно создавалось с заботой о Вас.

Поэтому когда бы Вы ни воспользовались им, Вы можете быть уверены: результаты всегда будут превосходными.

Добро пожаловать в Electrolux!

АКСЕССУАРЫ И РАСХОДНЫЕ МАТЕРИАЛЫ

В веб-магазине Electrolux Вы отыщете все необходимое для того, чтобы все Ваши приборы Electrolux сверкали чистотой и радовали Вас безотказной работой. Помимо этого, здесь Вы найдете широкий выбор аксессуаров, разработанных и изготовленных по самым высоким стандартам, какие только можно представить – от профессиональной кухонной посуды до лотков для хранения ножей, от держателей бутылок до мешков для стирки деликатного белья...



Посетите наш интернет-магазин:
www.electrolux.com/shop

ОХРАНА ОКРУЖАЮЩЕЙ СРЕДЫ

Материалы с символом ♻️ следует сдавать на переработку. Положите упаковку в соответствующие контейнеры для сбора вторичного сырья.

Принимая участие в переработке старого электробытового оборудования, Вы помогаете защитить окружающую среду и здоровье человека. Не выбрасывайте вместе с бытовыми отходами бытовую технику, помеченную символом ♻️. Доставьте изделие на местное предприятие по переработке вторичного сырья или обратитесь в свое муниципальное управление.

ПОДДЕРЖКА ПОТРЕБИТЕЛЕЙ И СЕРВИСНОЕ ОБСЛУЖИВАНИЕ

Мы рекомендуем использовать оригинальные запчасти.

При обращении в сервис-центр следует иметь под рукой следующую информацию. Данная информация находится на табличке с техническими данными.

Модель _____

PNC (код изделия) _____

Серийный номер _____

1. СОВЕТЫ И РЕКОМЕНДАЦИИ

- Настоящее руководство по эксплуатации составлено для разных моделей прибора. Возможно, вы встретите в нем описание отдельных комплектующих, не относящихся к модели Вашего прибора.
- Производитель отклоняет всякую ответственность за повреждения, вызванные неправильной и несоответствующей правилам установкой.
- Минимальное безопасное расстояние между плитой и вытяжкой должно быть 650 мм (некоторые модели могут быть установлены на меньшей высоте, см. разделы, посвященные габаритным размерам и установке прибора).
- Проверить соответствие напряжения сети указанному на табличке, закрепленной внутри вытяжки.
- Для приборов класса I проверить, чтобы электрическая проводка в доме обеспечивала правильное заземление.
- Соединить вытяжку с дымоходом трубой диаметром, равным или больше 120 мм. Длина трубы должна быть как можно меньше.
- Не соединять вытяжку с выпускными трубами дымолов от процессов горения (котлы, каминь и проч.).
- В случае если в помещении используются как вытяжка, так и приборы, не работающие на электроэнергии (например, газовые приборы), необходимо должным образом проветривать помещение. Если на кухне нет окна, сделать отверстие наружу из помещения, чтобы через него поступал свежий воздух. Для правильного и безопасного использования прибора максимальное разрежение в помещении не должно превышать 0,04 бара.
- В случае повреждения кабеля питания он должен быть заменен изготовителем или службой технического содействия во избежание возникновения опасных ситуаций.

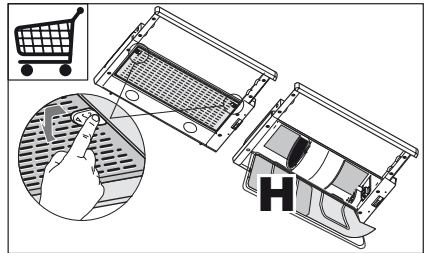
2. ЭКСПЛУАТАЦИЯ

- Вытяжка спроектирована исключительно для бытового применения для уничтожения запахов от готовки.
- Никогда не допускать несоответствующего пользования вытяжкой.
- Не оставлять открытое и сильное пламя под находящейся в работе вытяжкой.
- Обязательно регулировать пламя, чтобы оно не выходило за дно кастрюль.
- Следить за работой фритюрницы: сильно нагретое масло может воспламениться.

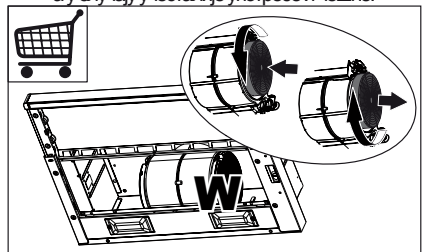
- Не готовить блюда фламбе под кухонной вытяжкой; опасность возникновения пожара.
- Запрещается пользоваться прибором людям (и детям) с ограниченными психофизическими, сенсорными и умственными способностями, а также лицам, не обладающим опытом и необходимыми знаниями, без контроля и предварительного обучения пользованием прибором со стороны ответственных за их безопасность лиц.
- Дети должны находиться под надзором взрослых и не играть с прибором.
- **ВНИМАНИЕ!** Детали, доступные для контакта, могут сильно нагреваться в случае пользования вытяжкой одновременно с приборами для приготовления пищи.

3. УХОД

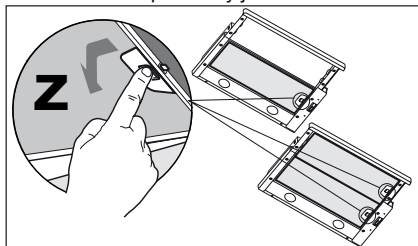
- Прежде чем приступать к любой операции по уходу, отсоединить вытяжку от сети, вынув электрическую вилку или выключив главный выключатель.
- Производить тщательный и своевременный уход за фильтрами в рекомендуемые интервалы времени (Опасность пожара).
 - **H** Не може да се пере нити регенерише па мора да се меня отприлике на свака 2 месеца рада, а у случају веома интензивне употребе и чешће.



- Филтер са активним угљем **W**. Ови филтери не могу да се перу и регенеришу па морају да се замене отприлике на сваких 4 месеца рада, а у случају учесталије употребе и чешће.

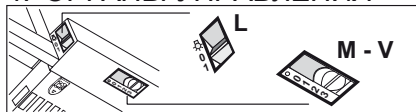


- Фильтры за маст Z. Фильтры морају да се чисте свака 2 месеца рада или чешће у случају веома интензивне употребе, а могу се прати у машини за прање посуђа.



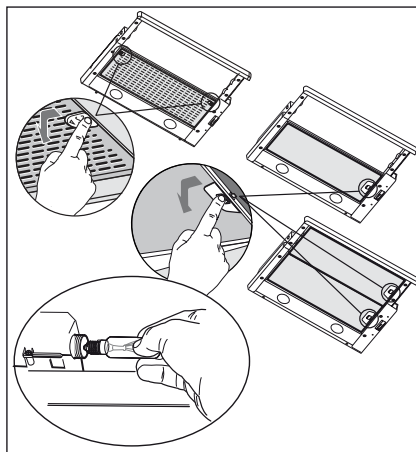
- Для уборки поверхностей вытяжки пользоваться влажной тряпкой и жидким нейтральным мылом.

4. ОРГАНЫ УПРАВЛЕНИЯ



L	Освещение	Включает и выключает осветительное оборудование
V	Скорость	Регулирует рабочую скорость: 0. Мотор Off. 1 Минимальная скорость - пригодна для непрерывной смены воздуха при наличии малого количества пара от готовки; отличается бесшумностью работы. 2 Средняя скорость - пригодна для наибольшей части условий эксплуатации благодаря отличному соотношению двух показателей: пропускная способность обработанного воздуха и уровень шума. 3 Максимальная скорость - пригодна для обработки наибольших испарений от готовки даже в течение длительного времени.

5. ОСВЕЩЕНИЕ



SULLE MÕELDES

Täname Teid selle Electroluxi seadme ostmise eest. Olete valinud toote, mille loomisel on rakendatud pikaagest professionaalset kogemust ja innovatsiooni. Nutika ja stiilse disaini kõrval ei ole unustatud ka Teid. Ükskõik, millal Te seda ka ei kasuta – suurepärase tulemustes võite alati alati kindel olla.

Teretulemast Electroluxi!

LISASEADMED JA KULUTARVIKUD

Electroluxi veebipoest leiate kõik vajaliku, mida te oma Electrolux seadmete laitmatu väljanägemise ja heas töökorras hoidmise jaoks vajate. Koos laia valiku kvaliteedistandarditele vastavate lisatarvikutega, alates spetsialistidele mõeldud kööginõudest kuni söögiriistade korvideni, pudelihoidjatest kuni õrnade pesuesemete pesukottideni...



Külastage veebipoodi aadressil:
www.electrolux.com/shop

JÄÄTMEKÄITLUS

Sümboliga ♻️ tähistatud materjalid võib ringlusse suunata. Selleks viige pakendid vastavatesse konteineritesse.

Aidake hoida keskkonda ja inimeste tervist ja suunake elektri- ja elektroonilised jäätmed ringlusse. Ärge visake sümboliga ♻️ tähistatud seadmeid muude majapidamisjäätmete hulka. Viige seade kohalikku ringluspunkti või pöörduge abi saamiseks kohalikku omavalitsusse.

KLIENDITEENINDUS

Soovitame alati kasutada originaalvaruosi.
 Teenindusse pöördumisel peaksid teil olema varuks järgmised andmed.
 Andmed leiate andmesildilt.

Mudel _____

PNC _____

Seerianumber _____

1. SOOVITUSED JA ETTEPANEKUD

- Kasutusjuhised kehtivad selle seadme mitmele versioonile. Seetõttu võite siit leida individuaalsete funktsioonide kirjeldusi, mis ei kehti teie spetsiifilisele seadmele.
- Tootja ei vastuta mingite kahjustuste eest, mille põhjuseks on ebaõige paigaldamine.
- Minimaalne ohutu vahemaa pliidi pinna ja pliidikummi vahel on 650 mm (mõned mudelid on paigaldatavad madalamale, palun vaadake töömõõtmete ja paigaldamise lõike).
- Veenduge, et vooluvõrgu pinge vastaks pliidikummi sisse kinnitatud andmeplaadil toodule.
- I klassi seadmete puhul veenduge, et majapidamistoide garanteeriks adekvaatse maanduse.
- Ühendage pliidikumm tõmbelõõriga vähemalt 120 mm läbimõõduga toru abil. Tee lõõrini peab olema võimalikult lühike.
- Ärge ühendage pliidikummi põlemisaurusid (boilerid, kaminad jne) kandvate tõmbelõõridega.
- Kui pliidikummi kasutatakse koos mitte-elektriliste seadmetega (nt gaasipliidid), tuleb heitgaaside tagasivoolamise vältimiseks tagada ruumis piisav õhuvahetus. Kõõgil peab olema puhta õhu sisenemise garanteerimiseks otsene ühendus vaba õhuga. Pliidikummi kasutamisel koos seadmetega, mille energiaallikaks ei ole elekter, ei tohi ruumi negatiivne rõhk ületada 0,04 mbar, et vältida aurude tagasi tõmbamist ruumi pliidikummi poolt.
- Toitekaabli kahjustuste korral tuleb ohtude vältimiseks lasta see tootja või tehnilise hoolduse osakonna poolt asendada.

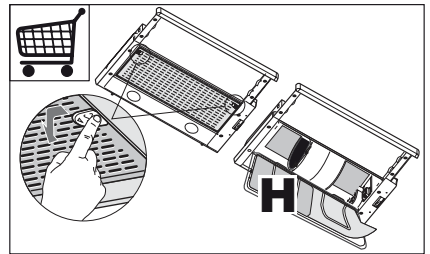
2. KASUTAMINE

- Pliidikumm on loodud eksklusiivselt koduseks kasutamiseks kõõgilõhnade eemaldamiseks.
- Ärge kasutage seda kunagi eesmärkidel, mille jaoks see mõeldud pole.
- Ärge jätke töötava pliidikummi alla kunagi kõrgeid avatud leeke.
- Reguleerige leekide tugevust nii, et need oleks suunatud ainult panni põhjale ega ei haaraks selle külgesid.

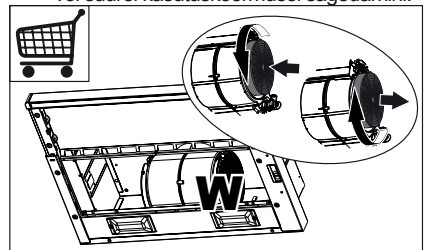
- Rasvas kuumutamisel tuleb seda pidevalt jälgida: ülekuumutatud õli võib põlema süttida.
- Ärge pliidikummi all flambeerige - tuleoht
- See seade ei ole mõeldud kasutamiseks isikute poolt (sealhulgas lapsed), kellel on piiratud füüsilised, sensoorsed või vaimsed võimed või kellel puuduvad kogemused ja teadmised seadme kasutamise kohta, välja arvatud juhul kui neid jälgib või juhendab nende ohutuse eest vastutav isik.
- Jälgige lapsi ja veenduge, et nad ei mängiks seadmega.
- "ETTEVAATUST: Ligipääsetavad osad võivad koos toiduvalmistusseadmetega kasutamisel kuumaks minna."

3. HOOLDUS

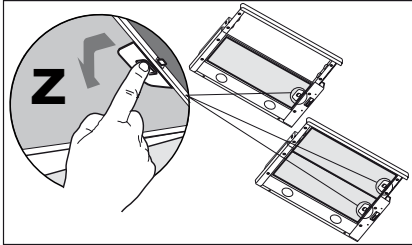
- Enne hooldustööde teostamist lülitage seade välja või ühendage see võrgutoitest lahti.
- Määratud perioodi möödumisel puhastage või vahetage filtrid (tuleoht).
 - **H** See ei ole pestav ega regenereeritav ning tuleb vahetada ligikaudu iga 2 kasutuskuu järel või eriti suurel kasutuskoormusel sagedamini.



- Aktiivsöefilter **W**. Need filtrid ei ole pestavad ega regenereeritavad ning tuleb vahetada ligikaudu iga 4 kasutuskuu järel või suurel kasutuskoormusel sagedamini.

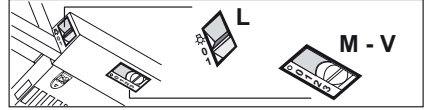


- Rasvafiltrid **Z**. Filtrid tuleb puhastada iga 2 kasutuskuu järel, eriti suurel kasutuskoormusel sagedamini, ning pesta nõudepesumasinas



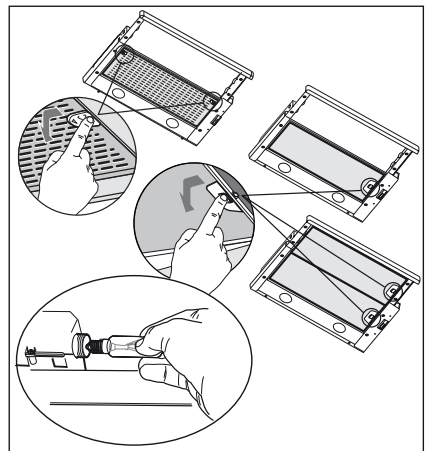
- Puhastage pliidikummi niiske lapiga ja neutraalse vedela puhastusvahendiga.

4. JUHIKUD



L	Valgustus	Valgustusüsteemi sisse- ja väljalülitamine..
V	Kiirus	Määrab pliidikummi töökiiruse: <ol style="list-style-type: none"> 0. Mootor Off. 1. Madal kiirus, kasutatakse pideva ja vaigse õhuvahetuse pakkumiseks kergete keetmisaurude puhul. 2. Keskmine kiirus, sobib enamikule töötingimustele optimaalse töödeldud õhuvoolu ja mürataseme suhtega. 3. Maksimaalne kiirus, kasutatakse suurimate keetmisaurude emissioonide eemaldamiseks, ka pikema aja jooksul.

5. VALGUSTUS



MĒS DOMĀJAM PAR JUMS

Pateicamies, ka iegādājāties šo Electrolux produktu. Jūsu izvēlētais produkts iemieso desmitiem gadu ilgu profesionālu pieredzi un inovācijas. Tas ir pārdomāts, stilīgs un veidots, domājot par Jums.

Tāpēc katru reizi, kad Jūs to lietojat, varat būt droši, ka tas sniegs lieliskus rezultātus.

Lai arī lūdzam Electrolux pasaulē!


PIEDERUMI UN LĪDZEKĻI


Electrolux tīmekļveikalā atradīsiet visu, kas nepieciešams, lai visas jūsu Electrolux ierīces izskatītos nevainojami un darbotos ar pilnu atdevi. Tāpat tur atradīsiet plašu piederumu klāstu, kas izstrādāts un veidots pēc augstākajiem kvalitātes standartiem, – sākot no ēdiena gatavošanas traukiem, līdz galda piederumu groziem, no pudeļu turētājiem līdz delikātās veļas maisiem...



Apmeklējiet interneta veikalu vietnē:
www.electrolux.com/shop

APLINKOSAUGA

Nododiet otrreizējai pārstrādei materiālus ar simbol  levietojiet iepakojuma materiālus atbilstošos konteineros to otrreizējai pārstrādei.

Palīdziet aizsargāt apkārtējo vidi un cilvēku veselību, atkārtoti pārstrādājot elektrisko un elektronisko iekārtu atkritumus. Neizmetiet ierīces, kas apzīmētas ar šo simbolu  kopā ar mājsaimniecības atkritumiem. Nododiet izstrādājumu vietējā otrreizējās pārstrādes punktā vai sazinieties ar vietējo pašvaldību.

KLIENTU APKALPOŠANA UN PAKALPOJUMI

Iesakām izmantot oriģinālās rezerves daļas.

Sazinoties ar Klientu apkalpošanas dienestu, jums jānorāda šādi dati.

Informāciju var atrast uz tehnisko datu plāksnītes.

Modelis _____

Izstrādājuma Nr. _____

Sērijas numurs _____

1. IETEIKUMI UN PRIEKŠLIKUMI

- Lietošanas norādījumi attiecas uz vairākām šīs ierīces versijām. Tādējādi iespējams, ka atradīsiet atsevišķas funkcijas, kas nepiemīt konkrētajai ierīcei.
- Izgatavotājs neuzņemas atbildību par bojājumiem, kas radušies nepareizas uzstādīšanas rezultātā.
- Minimālais drošais attālums starp plīts virsmu un tvaiku nosūcēju ir 650 mm (dažus modeļus var uzstādīt zemāk, skatiet sadaļu par darba izmēriem un uzstādīšanu).
- Pārbaudiet vai strāva mājas elektrotīklā atbilst tehnisko datu plāksnītē norādītajā, kas piestiprināta nosūcēja iekšpusē.
- 1. klases ierīces gadījumā pārbaudiet, vai mājas elektrotīkls nodrošina pareizu zemējumu.
- Pievienojiet atsūcēju izvades plūsmai ar cauruli 120 mm diametrā. Plūsmas ceļam jābūt pēc iespējas īsākam.
- Nepievienojiet atsūcēju izplūdes cauruļvadiem, kas izvada sadegšanas atlikuma produktus (boileri, kamīni utt.).
- Ja atsūcējs tiek izmantots kopā ar neelektriskām ierīcēm (piem., gāzes plītiem), telpā jānodrošina pietiekama ventilācija, lai nepieļautu izvadāmi gāzu plūšanu atpakaļ. Virtuvei jābūt aprīkotai ar atveri, pa kuru var ieplūst āra gaiss. Ja tvaika atsūcējs uzstādīt savienojumā ar neelektriskā ierīcēm, telpas negatīvais spiediens nedrīkst pārsniegt 0,04 mbar, lai nepieļautu garaiņu ieplūšanu atpakaļ telpā.
- Gadījumā, ja bojāts strāvas padeves kabelis, to jānomaina izgatavotāja vai tehniskās apkalpošanas dienesta pārstāvim, lai nepieļautu nekādus riskus.

2. IZMANTOŠANA

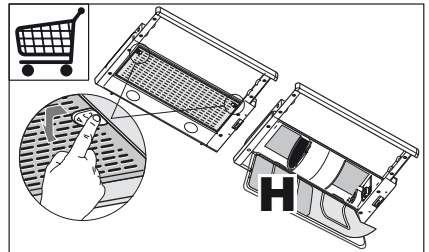
- Tvaiku atsūcējs paredzēts izmantošanai tikai mājāsaimniecībā virtuves smaku izvadīšanai.
- Nekad neizmantojiet to nolūkiem, kādiem tā nav paredzēta.
- Nekad nepieļaujiet lielu atklātu liesmu, ja atsūcējs darbojas.
- Noregulējiet liesmu, lai tā būtu tikai zem pannas un nebūtu redzama tās sānos.
- Fritēšanas ar lielu eļļas daudzumu

laikā, process nepārtraukti jāuzrauga: pārkaršēta eļļa var aizdegties.

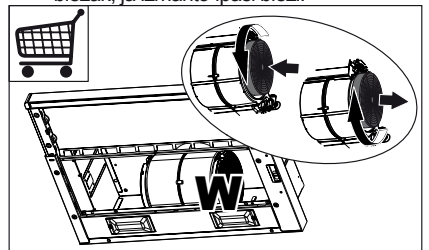
- Zem tvaiku atsūcēja negatavojiet flambé, iespējama aizdegšanās.
- Šī iekārta nav paredzēta izmantošanai cilvēkiem (tai skaitā bērniem) ar samazinātām fiziskajām, jūtības vai mentālajām spējām, vai bez pieredzes un zināšanām, izņemot gadījumus, kad tiem tiek sniegtas instrukcijas par iekārtas izmantošanu vai nodrošināta uzraudzība no tādas personas puses, kas atbild par viņu drošību.
- Mazi bērni ir jāuzrauga, lai tie nespēlotos ar ierīci.
- “UZMANĪBU: Atklātās detaļas gatavošanas iekārtu izmantošanas laikā var kļūt karstas.”

3. APKOPE

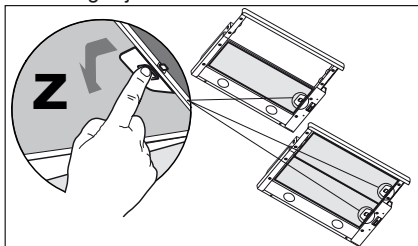
- Pirms jebkādu apkopes darbu veikšanas atslēdziet ierīci no elektrotīkla.
- Tīriet un/vai mainiet filtrus pēc noteikta laika perioda (aizdegšanās briesmas).
 - **H** To nevar mazgāt vai atjaunot, tas jāmaina apmēram reizi 2 mēnešos vai biežāk, ja tiek izmantot intensīvāk.



- Aktīvās ogles filtrs **W**. Šie filtri nav mazgājami un atjaunojami, tos jāmaina apmēram ik pēc 4 darbības mēnešiem vai biežāk, ja izmanto īpaši bieži.

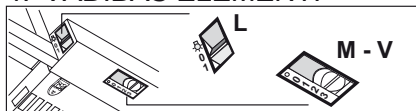


- Tauku filtri **Z**. Šie filtri jātīra ik pēc 2 darbības mēnešiem vai biežāk, ja tiek izmantoti īpaši bieži, tos var mazgāt trauku mazgātājā.



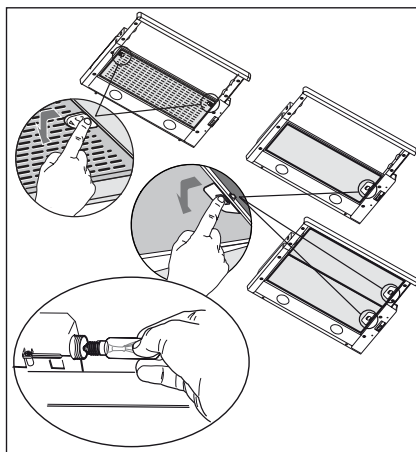
- Atsūcēju tīriet ar mitru lupatiņu un neitrālu šķidrū mazgāšanas līdzekli.

4. VADĪBAS ELEMENTI



L	Apgaismojums	Ieslēdz un izslēdz apgaismojuma sistēmu.
V	Ātrums	Iestata atsūcēja darba ātrumu: 0. Motors izslēgts. 1. Mazs ātrums, tiek izmantots nepārtrauktai un klusai gaisa cirkulācijai, ja gatavošanas laikā rodas nedaudz izgarojumu. 2. Vidējs ātrums, piemērots lielākajai daļai gadījumu, tas optimāli apstrādā gaisa plūsmu / nerada troksni. 3. Maksimālais ātrums, tiek izmantots spēcīgai izgarojumu izdaiļšanai gatavošanas laikā, tostarp ilglaicīgi.

5. APGAISMOJUMS



MES GALVOJAME APIE JUS

Dėkojame, kad pirkote šį „Electrolux“ gaminį. Jūs pasirinkome gaminį, kuris pasižymi dešimtmečiais profesionalios patirties ir naujovėmis. Originalus ir stilingas, jis sukurtas turint galvoje jus.

Taigi, kai tik naudojate jį, galite jaustis saugūs, žinodami, kad kiekvieną kartą pasieksite puikių rezultatų.

Sveiki atvykę į „Electrolux“ pasaulį!

PRIEDAI IR VARTOJIMO REIKMENYS

„Electrolux“ interneto parduotuvėje rasite viską, ko jums reikia, kad visi jūsų Electrolux prietaisai atrodytų nepriekaištingai ir puikiai veiktų. Taip pat siūlomas didelis asortimentas priedų, sukonstruotų ir pagamintų atsižvelgiant į aukštos kokybės standartus, kurių galite tikėtis: nuo profesionalių prikaistuvių iki krepšio stalo įrankiams, nuo butelių laikiklių iki maišelių gležniams skalbiniams...



Apšilankykite interneto parduotuvėje adresu:

www.electrolux.com/shop

APLINKOS APSAUGA

Atiduokite perdirbti medžiagas, pažymėtas šiuo ženklu ♻️ Išmeskite pakuotę į atitinkamą atliekų surinkimo konteinerį, kad ji būtų perdirbta.

Padėkite saugoti aplinką bei žmonių sveikatą ir surinkti bei perdirbti elektros ir elektronikos prietaisų atliekas. Neišmeskite šiuo ženklu 🗑️ pažymėtų prietaisų kartu su kitomis buitinėmis atliekomis. Atiduokite šį gaminį į vietos atliekų surinkimo punktą arba susisiekite su vietos savivaldybe dėl papildomos informacijos.

KLIENTŲ PRIEŽIŪROS IR APTARNAVIMO

Rekomenduojame naudoti tik originalias atsargines dalis. Keipdamiesi į aptarnavimo centrą, būtinai pateikite šią informaciją. Informacija nurodyta techninių duomenų plokštelėje.

Modelis _____

Gamyklos numeris (PNC) _____

Serijos numeris _____

1. PATARIMAI IR NUORODOS

- Naudojimo instrukcijos taikomos kelioms šio prietaiso versijoms. Taigi galite rasti aprašytas tokias savybes, kurios nebūdingos konkrečiam jūsų prietaisui.
- Gamintojas nebus atsakingas už jokią žalą, atsiradusią netaisyklingai arba netinkamai sumontavus prietaisą.
- Mažiausias saugus atstumas tarp viryklės viršaus ir rinktuvo gaubto yra 650 mm (kai kurie modeliai gali būti montuojami žemiau, žr. paragrafus apie atstumus ir montavimą).
- Patikrinkite, ar tinklo įtampa atitinka įtampą, nurodytą ant techninių duomenų lentelės, esančios gaubto viduje.
- Patikrinkite, ar I klasės prietaisai yra tinkamai įžeminti.
- Rinktuvą prijunkite prie ventiliacijos kanalo, naudokite ne mažesnio kaip 120 mm skersmens vamzdį. Atstumas nuo garų rinktuvo iki ventiliacijos kanalo turėtų būti kuo trumpesnis.
- Garų rinktuvo nejunkite prie dūmtakių, per kuriuos šalinami degimo metu susidarę dūmai (boilerių, židinių ir t. t.).
- Jei trauktuvą yra naudojamas kartu su neelektriniais prietaisais (pvz., dujų degimo įrenginiais), patalpoje turi būti pakankamai geras vėdinimas, kad būtų išvengta išmetamųjų dujų atgalinio srauto. Tarp virtuvės ir lauko turi būti tiesioginė orlaidė, kad į patalpą patektų gryno oro. Kai gartraukis yra naudojamas su įrenginiais, kuriems reikalinga kitokia energijos rūšis (ne elektra), neigiamas slėgis patalpoje neturi viršyti 0,04 mbar – taip bus užtikrinta, kad gartraukis nestumtų garų į patalpą.
- Jei pažeidžiamas elektros kabelis, jį turi pakeisti gamintojas arba techninės priežiūros skyrius, kad būtų išvengta bet kokių pavojų.

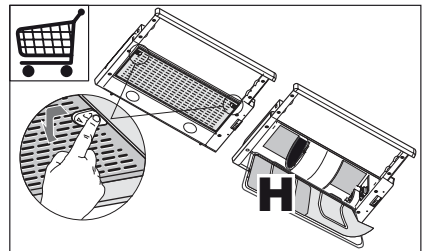
2. NAUDOJIMAS

- Garų rinktuvas buvo sukurtas naudoti tik namuose virtuvės kvapams šalinti.
- Rinktuvo niekada nenaudokite kitiems tikslams, kurie nenumatyti instrukcijoje.
- Garų rinktuvui veikiant, po juo niekada nepalikite didelės atviros ugnies.
- Sureguliuokite liepsnos intensyvumą taip, kad liepsna būtų nukreipta į keptuvės apačią, ji negali apimti šonų.
- Naudodami gilią keptuvę, turite būti atidūs, nes perkaitęs aliejus gali užsiliepsnoti.

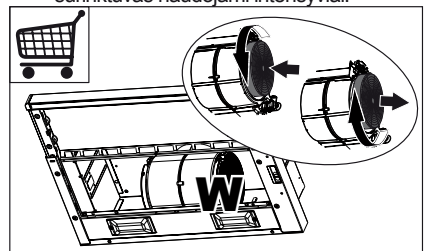
- Po trauktuvu neruoškite patiekalų, kuriuos reikia užpilti spirintiniu gėrimu ir padegti, nes kyla gaisro pavojus.
- Šis prietaisas neskirtas naudoti asmenims (įskaitant vaikus), kurių fiziniai, jutiminiai ar protiniai gebėjimai yra sutrikę, taip pat asmenims, nemokantiems ir nežinantiems, kaip elgtis su prietaisu, išskyrus atvejus, kai tokius asmenis prižiūri arba moko už jų saugumą atsakingas žmogus.
- Vaikus reikia prižiūrėti, kad jie su prietaisu nežaistų.
- „ATSARGIA! Jei viryklės naudojamos, rankomis paliečiamos dalys gali būti karštos.“

3. PRIEŽIŪRA

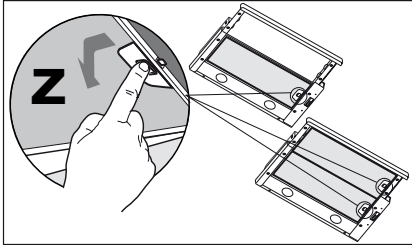
- Prieš atlikdami bet kokius priežiūros darbus, prietaisą išjunkite arba ištraukite kištuką iš elektros tinklo.
- Po nurodyto laiko išvalykite ir (arba) pakeiskite filtrus (dėl gaisro pavojaus).
 - **H** Filtro negalima plauti arba atnaujinti, jis turi būti keičiamas apytiksliai kas 2 mėnesiai arba dažniau, jei gartraukis labai dažnai naudojamas.



- Aktyvuotos anglies filtras **W**. Šie filtrai yra neplaunami ir antrą kartą nenaudojami, turi būti pakeisti apytiksliai kas 4 darbo mėnesius arba dažniau, jei viryklė ir garų rinktuvas naudojami intensyviai.

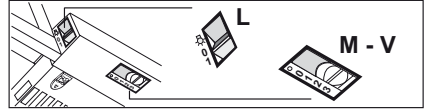


- Riebalų filtrai **Z**. Filtrai turi būti valomi kas 2 darbo mėnesius arba dažniau, jei viryklė ir surinktuvas naudojami labai intensyviai; filtrus galima plauti indaplove.



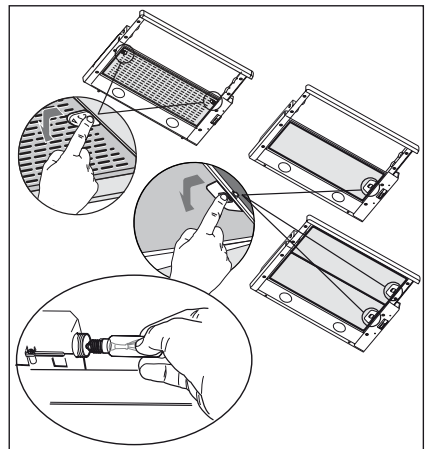
- Rinktuvą valykite drėgnu skudurėliu, naudodami neutralų skystą ploviklį.

4. VALDYMAS



L Apšvietimas	Ijungia ir išjungia apšvietimą
V Greitis	Nustato gartraukio darbinį greitį: <ol style="list-style-type: none"> 0. Variklis Off. 1. Mažas greitis, naudojamas nuolatiniam ir tyliam oro pakeitimui esant nedideliam garų kiekiui. 2. Vidutinis greitis, tinkamas daugumai darbo sąlygų, užtikrina tinkamą ventiliuojamo oro srauto / triukšmo santykį. 3. Maksimalus greitis, naudojamas garams, susikaupusiems per ilgesnį laiko tarpą, šalinti.

5. APŠVIETIMAS



МИ ПРО ВАС ДУМАЄМО

Дякуємо за покупку приладу Electrolux. Ви обрали продукт, який втілює в собі десятки років професійного досвіду та інновацій. Оригінальний та стильний, він був розроблений з думкою про вас.

Тому щоразу, коли ви ним користуєтесь, ви можете бути впевнені в отриманні гарних результатів.

Ласкаво просимо в світ Electrolux.

ПРИЛАДДЯ І ВИТРАТНІ МАТЕРІАЛИ

В інтернет-магазині Electrolux ви знайдете усе необхідне, для того, аби усі ваші прилади Electrolux виглядали бездоганно і відмінно працювали. Також тут представлений широкий асортимент приладдя, розробленого та створеного за найвищими стандартами якості, - від спеціального посуду до кошників для столових приборів, від тримачів для пляшок до мішків для прання делікатної білизни...



Відвідайте веб-магазин за адресою:
www.electrolux.com/shop

ОХОРОНА ДОВКІЛЛЯ

Здавайте на повторну переробку матеріали, позначені відповідним символом ♻️. Викидайте упаковку у відповідні контейнери для вторинної сировини. Допоможіть захистити навколишнє середовище та здоров'я інших людей і забезпечити вторинну переробку електричних і електронних приладів. Не викидайте прилади, позначені відповідним символом ⚡ разом з іншим домашнім сміттям. Поверніть продукт до заводу із вторинної переробки у вашій місцевості або зверніться до місцевих муніципальних органів влади.

РОБОТА З КЛІЄНТАМИ ТА СЕРВІСНЕ ОБСЛУГОВУВАННЯ

Рекомендується використовувати оригінальні запасні деталі.

У разі звертання до служби сервісного обслуговування переконайтеся, що у вас є наступні дані.

Ці відомості наводяться на табличці з технічними даними.

Модель _____

Номер виробу _____

Серійний номер _____

1. РЕКОМЕНДАЦІЇ ТА ПОРАДИ

- Ця інструкція з експлуатації застосовується до декількох моделей пристрою. У зв'язку з цим в ній можна знайти описи окремих функцій, які не належать до вашого конкретного пристрою.
- Виробник не нестиме відповідальності за жодні пошкодження, що виникли в результаті неправильного або неналежного встановлення.
- Мінімальна безпечна відстань між поверхнею плити та витяжкою становить 650 мм (деякі моделі можуть бути встановлені нижче, дивіться розділи з робочих габаритів та встановлення).
- Переконайтеся, що напруга в мережі відповідає напрузі, вказаній на паспортній табличці, що розташована з внутрішньої сторони витяжки.
- У разі використання пристроїв класу I переконайтеся у тому, що внутрішнє джерело живлення має відповідне заземлення.
- Підключайте витяжку до димоходу за допомогою труби з діаметром щонайменше 120 мм. Шлях до димоходу повинен бути якомога коротшим.
- Не підключайте витяжку до витяжних каналів, через які виводяться гази горіння (з бойлерів, камінів тощо).
- Якщо витяжка використовується разом із неелектричними пристроями (наприклад, пристроями для спалювання газів), у приміщенні необхідно забезпечити достатню вентиляцію, щоб уникнути зворотної тяги відпрацьованих газів. На кухні повинен бути отвір, зв'язаний безпосередньо з джерелом свіжого повітря, щоб забезпечити надходження чистого повітря. Якщо кухонна витяжка використовується в поєднанні з пристроями, які працюють від електричних джерел енергії, від'ємний тиск в приміщенні не повинен перевищувати 0,04 мбар, щоб уникнути повернення витяжкою газів назад у приміщення.
- У разі пошкодження кабелю живлення його заміну повинен здійснити представник виробника або відділу технічного обслуговування, щоб уникнути загрози безпеки.

2. ВИКОРИСТАННЯ

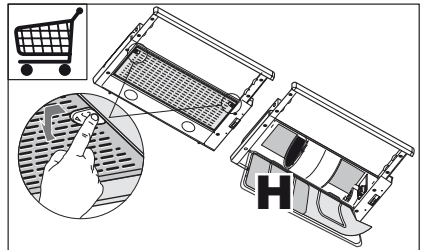
- Витяжка була розроблена винятково для домашнього використання з метою усунення запахів на кухні.
- Ніколи не використовуйте витяжку в цілях, для яких вона не призначена.
- Ніколи не залишайте високе відкрите полум'я під витяжкою, коли вона працює.
- Регулюйте інтенсивність вогню, щоб він був направлений на дно каструлі, не допускаючи, щоб вогонь охоплював її

сторони.

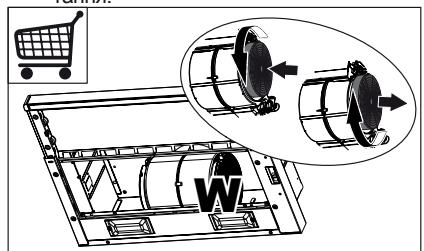
- Під час використання фритюрниці потрібно постійно слідкувати, щоб перегріта олія не спалахнула.
- Не готуйте за допомогою фламбування (відкритого вогню в самому посуді) під витяжкою через ризик виникнення пожежі.
- Цей пристрій не призначено для використання особами (у тому числі дітьми) з обмеженими фізичними, сенсорними або психічними можливостями, а також особами з відсутністю досвіду чи знань, крім випадків, коли особи, відповідні за їхню безпеку, наглядають за ними або попередньо проінструктували їх щодо використання пристрою.
- Необхідно слідкувати, щоб діти не гралися із пристроєм.
- «ОБЕРЕЖНО»: досяжні частини можуть дуже нагрітися при використанні з електроплитою».

3. ОБСЛУГОВУВАННЯ

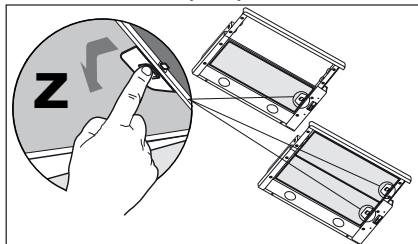
- Вимикайте пристрій або від'єднуйте його від електромережі, перш ніж виконувати будь-які роботи з обслуговування.
- Чистіть та/або замінійте фільтри через зазначений період часу (небезпека виникнення пожежі).
 - **H** Цей фільтр не можна мити, його слід міняти через кожні два місяці.



- Фільтр з активованим вугіллем **W**. Ці фільтри не можна мити або відновлювати. Їх потрібно міняти приблизно через кожні 4 місяці використання або частіше в разі інтенсивного використання.

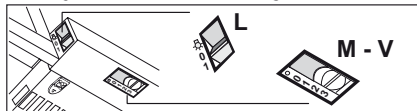


- Фільтри, що уловлюють жири **Z**.
Фільтри необхідно чистити через кожні 2 місяці роботи або частіше у випадку особливо інтенсивного використання. Їх можна мити у посудомийній машині.



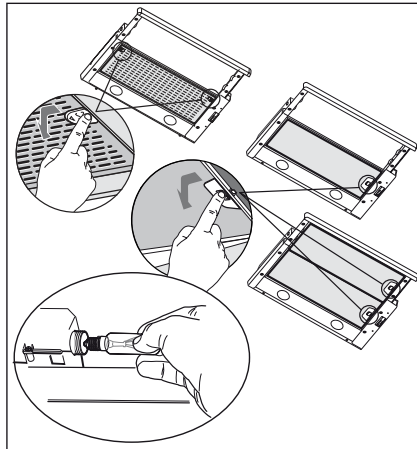
- Контрольні лампочки, у разі наявності.
- Чистіть витяжку за допомогою зволоженої тканини або нейтрального рідкого миючого засобу.

4. ЕЛЕМЕНТИ КЕРУВАННЯ



L	Освітлення	Вмикання та вимикання системи освітлення
V	Швидкість	Встановлення робочої швидкості витяжки: 0. Двигун вимкнено. 1. Низька швидкість — використовується для безперервного та безшумного обміну повітря зі збереженням присутності невеликої кількості пари, що утворюється під час готування їжі. 2. Середня швидкість — підходить для більшості робочих режимів, надаючи оптимальне співвідношення обсягу очищеного повітря до рівня шуму. 3. Максимальна швидкість — використовується для видалення великого обсягу пари, що утворюється під час готування їжі, а також для використання протягом тривалого часу.

5. ОСВІТЛЮВАЛЬНИЙ ПРИБЛЮД



AZ ÖN ELÉGEDETTSÉGE ÉRDEKÉBEN

Köszönjük, hogy Electrolux terméket vásárolt. Ön olyan készülék tulajdonosa lett, mely mögött több évtizedes szakmai tapasztalat és innováció áll. Rendkívüli tudását és stílusos megjelenését az Ön igényei ihlették.

Valahányszor csak használja, biztos lehet abban, hogy a benne foglalt tudás a siker garanciája.

Köszöntjük az Electrolux világában.

KIEGÉSZÍTŐ TARTOZÉKOK ÉS SEGÉDANYAGOK


Az Electrolux webáruházban mindent megtalál, ami ahhoz szükséges, hogy Electrolux készülékeinek ragyogó külsejét és tökéletes működését fenntartsa. Ezzel együtt széles választékban kínáljuk a legszigorúbb szabványoknak és az Ön minőségi igényeinek megfelelően tervezett és kivitelezett egyéb kiegészítő tartozékokat - a különleges főzőedényektől az evőeszköz kosarakig, az edénytartóktól a fehérnemű-zsákokig...



Látogasson el webáruházunkba:
www.electrolux.com/shop

KÖRNYEZETVÉDELMI TUDNIVALÓK

A következő jelzéssel ellátott anyagokat hasznosítsa újra: ♻️ Újrahasznosításhoz tegye a megfelelő konténerekbe a csomagolást.

Járuljon hozzá környezetünk és egészségünk védelméhez, és hasznosítsa újra az elektromos és elektronikus hulladékot. A  tiltó szimbólummal ellátott készüléket ne dobja a háztartási hulladék közé. Juttassa el a készüléket a helyi újrahasznosító telepre, vagy lépjen kapcsolatba a hulladékkezelésért felelős hivatallal.

VÁSÁRLÓI TÁMOGATÁS ÉS SZERVIZ

Javasoljuk az eredeti alkatrészek használatát.
 Amikor a szervizhez fordul, legyenek kéznél az alábbi adatok.
 Az információk az adattáblán találhatóak.

Típus _____

Termékszám _____

Sorozatszám _____

1. TANÁCSOK ÉS JAVASLATOK

- Ez a használati útmutató a készülék több változatához is alkalmazható. Így előfordulhat, hogy néhány olyan tartozékról is esik szó benne, amelyek az Ön készülékéhez nem járnak.
- A helytelen vagy a törvényi előírásoknak nem megfelelő üzembe helyezés miatti károkkért a gyártó semmilyen felelősséget nem vállal.
- A főzőfelület és a készülék közötti távolság minimum 650 mm legyen (egyes típusok kisebb magasságban is felszerelhetők, ezzel kapcsolatban lásd a térígénnel és üzembe helyezéssel kapcsolatos részeket).
- Ellenőrizze, hogy a hálózati feszültség megfelel-e a készülék adattábláján feltüntetett értékeknek.
- Az Ia osztályba tartozó készülékeknel győződjön meg arról, hogy otthonának elektromos hálózata megfelelően földelt-e.
- Legalább 120 mm átmérőjű csövezettel kösse rá a készüléket a beszívott levegő kimenetére. A csövezetnek a lehető legrövidebbnek kell lennie.
- Tilos a készüléket az égetőberendezések (kazán, konvektor stb.) által előállított füstgázok elvezetésére szolgáló vezetékbe bekötni.
- Megfelelő szellőzésről kell gondoskodni abban az esetben, ha a készülék elhelyezésére szolgáló helyiségben nem elektromos üzemű (hanem például gázüzemű) berendezések is vannak. Ha a konyha semmilyen nyílással nincs összekötve a külvilággal, akkor a tiszta levegő biztosítása érdekében gondoskodni kell egy ilyenről. Akkor lehet megfelelő és kockázatmentes működés, ha a helyiség maximális nyomáscsökkenése nem lépi túl a 0,04 mbar értéket.
- A kockázatok elkerülése érdekében a megsérült hálózati zsinór cseréjét kizárólag a gyártó vagy a műszaki vevőszolgálat végezheti.

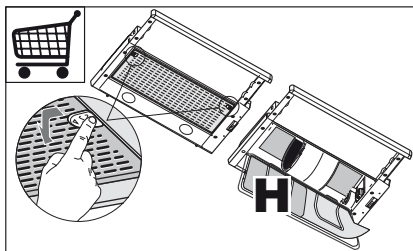
2. HASZNÁLAT

- A készülék kizárólag otthoni használatra, a konyhai szagok eltávolítására szolgál.
- Tilos a készüléket a rendeltetészerűtől eltérő módon használni.
- Tilos a működésben levő készülék alatt erősen égő nyílt lángot használni.
- Mindig olyan erőre állítsa be a lángot, hogy az a tűzhelyen levő lábas alól ne szökhesse ki oldalsó irányban.
- Olajsütő használatakor figyeljen oda: a felforrósodott olaj könnyen meggyulladhat.

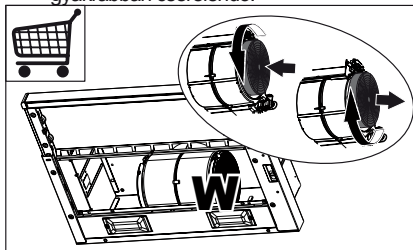
- A készüléket nem használhatják csökkent pszichés, érzékelési vagy szellemi képességű, megfelelő tapasztalatok és ismeretek nélküli személyek (beleértve a gyermekeket is), hacsak a biztonságukért felelős személy nem felügyeli vagy tanítja meg őket a készülék használatára.
- Gyermekek esetében felügyeletre van szükség annak érdekében, hogy ne játszhassanak a készülékekkel.
- "FIGYELEM: Főzőberendezésekkel való együttes használat esetén az elérhető alkatrészek nagyon felmelegedhetnek."

3. KARBANTARTÁS

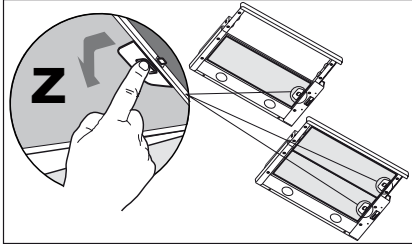
- A hálózati csatlakozó kihúzásával vagy az áramellátás kikapcsolásával mindig válassza le a készüléket az elektromos hálózatról, amikor a karbantartást végzi.
- Az ajánlásnak megfelelő időközönként végezze el a szűrők alapos karbantartását (Tűzveszély).
 - **H** Nem mosható és nem regenerálható, hanem kb. 2 havonta vagy – nagyon intenzív használat esetén – ennél gyakrabban cserélendő.



- Aktív szén szagszűrő **W** Az aktív szén szagszűrő nem mosható és nem regenerálható, hanem kb. 4 havonta vagy – nagyon intenzív használat esetén – ennél gyakrabban cserélendő.

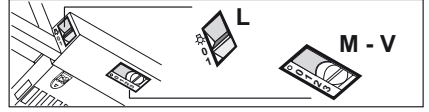


- Zsírszűrők **Z** Mosogatógépben is tisztíthatók, és kb. 2 havonta vagy – nagyon intenzív használat esetén – ennél gyakrabban kell a tisztításukat elvégezni



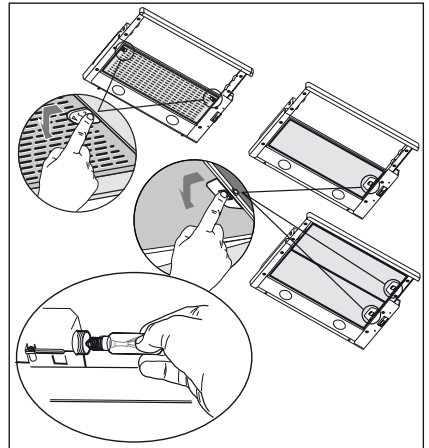
- Kezelőszervek jelzőfényei, ha vannak.
- A szagelszívó felületének tisztításához elegendő egy semleges kémhatású mosószerrel benedvesített ruhát használni.

4. KEZELŐSZERVEK



L Világítás	Be- és kikapcsolja a világítási rendszert.
V Sebesség	Szabályozza az üzemi sebességet: 0. Motor Off. 1. Legkisebb sebesség a különösen csendes és folyamatos légcseréhez, kevés főzési gőz esetén. 2. Közepes sebesség, ami az üzemi körülmények többségéhez ajánlott, tekintettel a kezelt levegő mennyisége és a zajszint közötti kedvező arányra. 3. Legnagyobb sebesség, ami akár hosszabb időtartamon keresztül is alkalmas a nagymennyiségű főzési gőz kezelésére.

5. VILÁGÍTÁS



MYSLÍME NA VÁS

Děkujeme, že jste si zakoupili spotřebič značky Electrolux. Vybrali jste si produkt, se kterým jsou spjaty desítky let profesionálních zkušeností a inovací. Tento důmyslný a stylový spotřebič byl navržen s ohledem na jeho uživatele. Kdykoliv jej tak používáte, můžete se spolehnout, že pokaždé dosáhnete skvělých výsledků.

Vítá Vás Electrolux.

PŘÍSLUŠENSTVÍ A SPOTŘEBNÍ MATERIÁL


V internetovém obchodu společnosti Electrolux naleznete vše, co potřebujete k udržování všech vašich spotřebičů Electrolux v perfektním stavu. Čeká na vás široká nabídka příslušenství navrženého a vyrobeného s ohledem na nejvyšší standardy kvality, které očekáváte: od speciálního kuchyňského vybavení po košíčky na příbory, od držáků na lahve po vaky na choulstivé prádlo...



Navštivte internetový obchod na:
www.electrolux.com/shop

POZNÁMKY K OCHRANĚ ŽIVOTNÍHO PROSTŘEDÍ

Recyklujte materiály označené symbolem ♻️. Obaly vyhoďte do příslušných odpadních kontejnerů k recyklaci.

Pomáhejte chránit životní prostředí a lidské zdraví a recyklovat elektrické a elektronické spotřebiče určené k likvidaci. Spotřebiče označené příslušným symbolem  nelikvidujte spolu s domovním odpadem. Spotřebič odevzdejte v místním sběrném dvoře nebo kontaktujte místní úřad.

PÉČE O ZÁKAZNÍKY A SERVIS

Doporučujeme používat originální náhradní díly.

Při kontaktu se servisním střediskem se ujistěte, že máte k dispozici následující údaje.

Tyto informace jsou uvedeny na typovém štítku.

Model _____

Výrobní číslo (PNC) _____

Sériové číslo (S.N.) _____

1. RADY A DOPORUČENÍ

- Tento návod k použití je společný pro několik verzí přístroje. Je tedy možné, že bude obsahovat popis některých komponentů, které jsou součástí vybavení jiného přístroje než je Váš.
- Výrobce odmítá jakoukoli odpovědnost za škody způsobené nesprávnou instalací, která neodpovídá příslušným předpisům.
- Minimální bezpečnostní vzdálenost mezi varnou deskou a digestoří musí být 650 mm (některé modely je možné namontovat do nižší výšky, viz odstavce pojednávající o rozměrech a instalaci).
- Zkontrolujte, zda napětí v síti odpovídá napětí uvedenému na typovém štítku umístěném uvnitř digestoře.
- U spotřebičů třídy Ia ověřte, zda domácí elektrický systém zajišťuje správné uzemnění.
- Digestoř připojte k výstupu nasávaného vzduchu trubkou s průměrem 120 mm nebo větším. Vedení trubky musí být co nejkratší.
- Digestoř nepřipojujte k odvodnímu vedení určenému pro odvod spalin z topení (kotle, krbů apod...).
- V případě, že jsou ve stejné místnosti jako digestoř umístěny spotřebiče na jinou než elektrickou energii, (např. plynové spotřebiče), je nutné zajistit dostatečné větrání daného prostoru. Jestliže kuchyň nemá otvor ven, je nutné ho zajistit, aby byl zajištěn přísuv čistého vzduchu. Vše bude fungovat bezpečně, pokud maximální přetlak v místnosti nepřesáhne hodnotu 0,04 mbarů.
- V případě poškození napájecího kabelu je třeba, aby jej výrobce nebo technický servis vyměnil, aby se zabránilo vzniku jakéhokoliv rizika.

2. POUŽITÍ

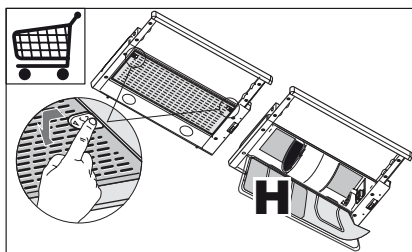
- Digestoř byla zkonstruována výhradně pro domácí používání k odstranění kuchyňských pachů.
- Nikdy nepoužívejte digestoř jiným nevhodným způsobem.
- Pod zapnutou digestoř nikdy nenechávejte zapnutý silný hořák.
- Hořáky vždy seřídte tak, aby nedošlo k přetečení jídel přes okraje nádob.
- Při fritování stále jídro sledujte: přehřátý olej

by se totiž mohl vznítit.

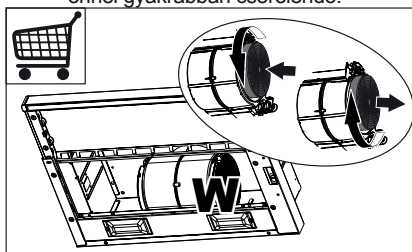
- Tento přístroj nesmí být používán osobami (včetně dětí) se sníženými psychickými, smyslovými či mentálními schopnostmi nebo osobami bez zkušeností a znalostí přístroje. Výjimku lze učinit pouze v případě, že tyto osoby byly k užívání přístroje zaučeny osobou odpovědnou za jejich bezpečnost a jsou pod její kontrolou.
- Děti musí být pod dohledem a musí být zaručeno, že si s přístrojem nehrají.
- “UPOZORNĚNÍ: Dostupné části se mohou zahřívát na vysokou teplotu, pokud jsou používány s varnými přístroji.”

3. ÚDRŽBA

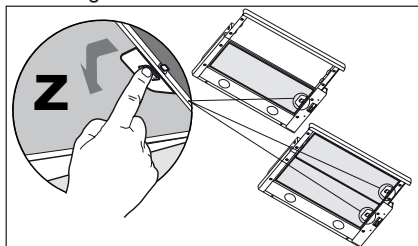
- Před každým čištěním nebo údržbou odpojte digestoř od sítě vytažením zástrčky ze zásuvky nebo vypnutím hlavního vypínače.
- Provádějte pečlivou a včasnou údržbu filtrů v doporučených intervalech (Nebezpečí požáru).
 - Filtr **H** se mění po každých 2 měsících. Není možné ho umývat ani používat opakovaně.



- Aktiv szenes szagszűrők **W** Az aktiv szenes szagszűrő nem mosható és nem regenerálható, hanem kb. 4 havonta vagy – nagyon intenzív használat esetén – ennél gyakrabban cserélnőd.

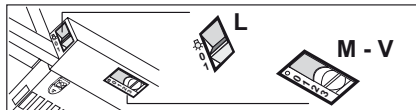


- Zsírszűrők **Z** Mosogatógépben is tisztíthatók, és kb. 2 havonta vagy – nagyon intenzív használat esetén – ennél gyakrabban kell a tisztításukat elvégezni



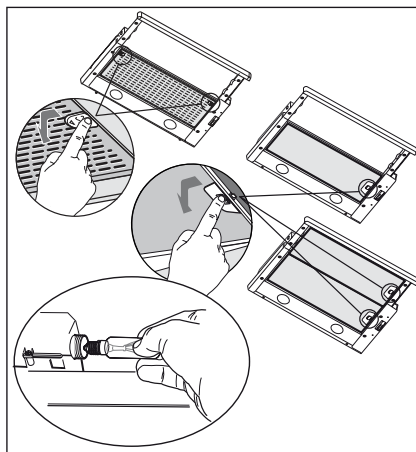
- Doporučujeme používat k čištění ploch digestoře vlhký hadřík a neutrální tekutý čisticí prostředek.

4. PŘÍKAZY



L	Osvětlení	Zapíná a vypíná osvětlení.
V	Rychlost	Určuje provozní rychlost:
		<p>0. Motor Off.</p> <p>1. Minimální rychlost, vhodná k obzvlášť tiché nepřetržité výměně vzduchu, v případě malého množství výparů.</p> <p>2. Prostřední rychlost, určená pro většinu použití, ideální poměr mezi průtokem čistěného vzduchu a hlučností.</p> <p>3. Maximální rychlost, určená pro zpracování maximálního množství výparů i během dlouhého časového úseku.</p>

5. OSVĚTLENÍ



WE'RE THINKING OF YOU

Ďakujeme vám, že ste si kúpili spotrebič Electrolux. Vybrali ste si výrobok, ktorý v sebe skrýva desaťročia odborných skúseností a inovácií. Pri vývoji tohto dômyselného a štýlového spotrebiča sme mysleli na vás.

Preto si pri každom použití môžete byť istí, že dosiahnete vynikajúce výsledky.

Vitajte vo svete Electrolux.

PRÍSLUŠENSTVO A SPOTREBNÝ MATERIÁL

V internetovom obchode Electrolux nájdete všetko, čo potrebujete, aby vaše spotrebiče Electrolux skvelo vyzerali a bezchybne pracovali. Spolu so širokou ponukou príslušenstva navrhnutého a vytvoreného podľa najvyšších kvalitatívnych noriem, aké by ste očakávali – od špeciálnych varných nádob po košíky na príbor, od držiakov na fľaše až po vrecká na jemnú bielizeň...



Navštívte internetový obchod na stránke:

www.electrolux.com/shop

OCHRANA ŽIVOTNEHO PROSTREDIA

Materiály označené symbolom ♻ odovzdajte na recykláciu. Obal hodte do príslušných kontajnerov na recykláciu.

Chráňte životné prostredie a zdravie ľudí a recyklujte odpad z elektrických a elektronických spotrebičov. Nelikvidujte spotrebiče označené symbolom ⚡ spolu s odpadom z domácnosti. Výrobok odovzdajte v miestnom recyklačnom zariadení alebo sa obráťte na obecný alebo mestský úrad.

STAROSTLIVOSŤ A SLUŽBY ZÁKAZNÍKOM

Odporúčame, aby ste používali originálne náhradné diely.

Keď budete kontaktovať servis, nezabudnite si pripraviť nasledujúce údaje.

Tieto informácie nájdete na výrobnom štítku.

Model _____

Výrobné číslo _____

Sériové číslo _____

1. RADY A ODPORÚČANIA

- Tento Návod na používanie je určený pre viac verzií spotrebiča. Je možné, že v ňom budú popísané dodávané časti, ktoré nie sú súčasťou Vášho spotrebiča.
- Výrobca odmieta akúkoľvek zodpovednosť za škody spôsobené nesprávnou inštaláciou alebo v prípade, že pri inštalácii nebudú dodržané všetky platné technické normy.
- Minimálna bezpečná vzdialenosť medzi varnou doskou a odsávačom pár musí byť aspoň 650 mm (niektoré modely možno nainštalovať aj v nižšej výške, postupujte podľa odsekov s údajmi o rozmeroch a inštalácii).
- Skontrolujte, či napätie v elektrickej sieti zodpovedá napätiu uvedenému na štítku nachádzajúcom sa vnútri odsávača pár.
- U spotrebičov Triedy Ia skontrolujte, či je elektrická sieť domácnosti správne uzemnená.
- Zapojte odsávač pár k vývodnému potrubiu nasávaných pár pomocou rúry s priemerom rovným alebo väčším ako 120 mm. Vedenie potrubia má byť podľa možnosti čo najkratšie.
- Nezapájajte odsávač pár k odvodu dymov z horenia (kotly, kozuby a pod.).
- V prípade, že sa v jednej miestnosti používa odsávač pár spolu s inými spotrebičmi, ktoré nevyužívajú elektrickú energiu (napríklad plynové spotrebiče), musí sa zabezpečiť dostatočné vetranie prostredia. Ak by sa v kuchyni nedalo zabezpečiť dostatočné vetranie, pripravte otvor v múre, ktorý by zabezpečil prívod čerstvého vzduchu. Správne a bezpečné používanie sa dosiahne, ak maximálny podtlak v miestnosti nepresiahne 0,04 mBar.
- V prípade poškodenia prírodného elektrického kábla ho treba dať vymeniť u výrobcu alebo v prevádzke servisného strediska, aby sa predišlo akémukoľvek riziku.

2. POUŽÍVANIE

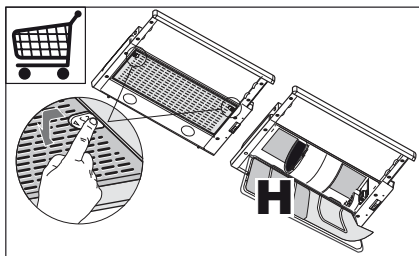
- Odsávač pár bol navrhnutý výhradne na použitie v domácnosti, aby odstraňoval pachy z varenia.
- Odsávač pár nikdy nepoužívajte na iné účely.
- Pod zapnutým odsávačom pár nikdy nenechávajte voľné vysoké plamene.
- Plamene vždy nastavte tak, aby sa predišlo ich bočnému úniku vzhľadom na dno hmcoy a panvíc.
- Fritézy počas používania kontrolujte: Rozpálený olej by sa mohol vznietiť.
- Pod odsávačom pár nepripravujte flambované

jedlá; hrozí nebezpečenstvo požiaru.

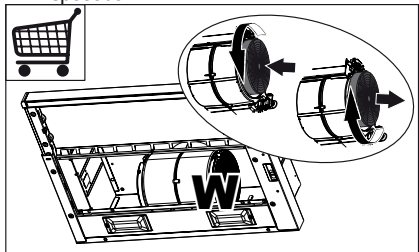
- Tento spotrebič nesmú používať osoby (vrátane detí) so zníženými psychickými, zmyslovými alebo rozumovými schopnosťami, ani osoby, ktoré nemajú dostatok skúseností a znalostí, ak nie sú pod dozorom alebo ak neboli poučené o používaní spotrebiča osobami zodpovednými za ich bezpečnosť.
- Na deti vždy dohliadajte, aby ste zabezpečili, že sa so spotrebičom nebudú hrať.
- „POZOR: prístupné časti sa počas používania spotrebičov na varenie môžu veľmi zohriať.“

3. ÚDRŽBA

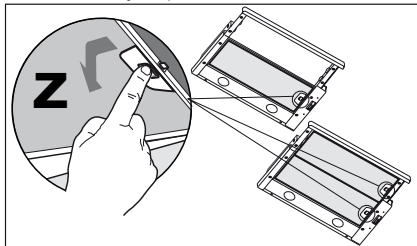
- Pred akýmkoľvek úkonom údržby odsávač pár odpojte od elektrickej siete vytiahnutím zástrčky alebo vypnutím hlavného vypínača.
- V odporúčaných intervaloch vykonávajte pravidelnú a dôslednú údržbu filtrov (Riziko požiaru).
 - **H** Nedá sa umývať ani regenerovať, treba ho vymeniť vždy po približne 2 mesiacoch alebo aj častejšie, ak sa odsávač používa často a mimoriadne intenzívnym spôsobom



- **W** Protipachový filter s aktívnym uhlíkom sa nedá umývať ani regenerovať, treba ho vymeniť približne každé 4 mesiace používania alebo aj častejšie, ak sa odsávač používa často a mimoriadne intenzívnym spôsobom.

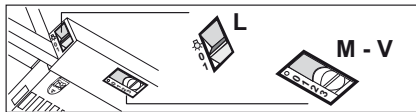


- Tukové filtre **Z** Dajú sa umývať v umývačke riadu a treba ich umývať približne každé 2 mesiace používania alebo aj častejšie, ak sa odsávač používa často a mimoriadne intenzívnym spôsobom.



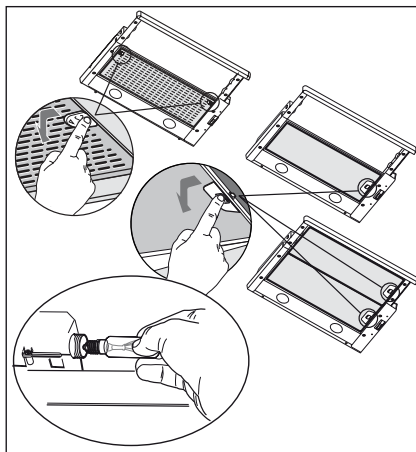
- Na čistenie vonkajšieho povrchu odsávača pár používajte vlhkú handru a neutrálny kvapalný čistiaci prostriedok.

4. OVLÁDAČE



L Osvetlenie	Zapína a vypína zariadenie osvetlenia.
V Rýchlosť	Určuje pracovnú rýchlosť: <ol style="list-style-type: none"> 0. Motor Off 1. Minimálna rýchlosť, vhodná na nepretržitú výmenu vzduchu, chod je mimoriadne tichý, vhodná, ak sa pri varení tvorí málo pár. 2. Stredná rýchlosť, vhodná pre väčšinu pracovných podmienok vzhľadom na optimálny pomer prietoku ošetrovaného vzduchu a hladinu hlučnosti. 3. Maximálna rýchlosť, vhodná pri podmienkach maximálnej tvorby pár pri varení, aj dlhodobo.

5. OSVETLENIE



NE GÂNDIM LA DUMNEAVOASTRĂ

Vă mulțumim că ați achiziționat un aparat Electrolux. Ați ales un produs care include decenii de experiență profesională și de inovație. Ingenios și stilat, a fost conceput special pentru dumneavoastră.

Pentru ca oricând îl utilizați puteți fi sigur de aceleași rezultate extraordinare.

Bine ați venit la Electrolux.

ACCESORII ȘI CONSUMABILE

În atelierul web Electrolux veți găsi tot ceea ce aveți nevoie pentru a menține toate aparatele dumneavoastră Electrolux cu un aspect fără cusur și în condiții perfecte de funcționare. Împreună cu o gamă largă de accesorii concepute și create la standarde înalte de calitate, conform așteptărilor dumneavoastră, de la accesorii de gătit pentru specialiști la suporturi de veselă, de la suporturi pentru sticle la plase pentru lenjeria delicată...



Vizitați magazinul nostru online de la:
www.electrolux.com/shop

PROTEJAREA MEDIULUI INCONJURATOR

Reciclați materialele marcate cu simbolul ♻ Pentru a recicla ambalajele, acestea trebuie puse în containerele corespunzătoare.

Ajutați la protejarea mediului și a sănătății umane și la reciclarea deșeurilor din aparatele electrice și electrocasnice. Nu aruncați aparatele marcate cu acest simbol ☒ împreună cu deșeurile menajere. Returnați produsul la centrul local de reciclare sau contactați administrația orașului dvs.

SERVICIUL DE RELAȚII CU CLIEȚII ȘI SERVICE

Vă recomandăm utilizarea pieselor de schimb originale.

Atunci când contactați unitatea de Service, asigurați-vă că aveți disponibile următoarele informații.

Informațiile pot fi găsite pe plăcuța cu datele tehnice.

Model _____

PNC (codul numeric al produsului) _____

Număr de serie _____

1. RECOMANDĂRI ȘI SUGESȚII

- Acest manual cu instrucțiuni pentru utilizare este prevăzut pentru mai multe modele de aparat. Este posibil să fie descrise unele particularități din dotare, care nu privesc aparatul dumneavoastră.
- Producătorul nu se face responsabil pentru orice avarii produse în urma unei instalări incorecte.
- Respectați distanța de siguranță de 650 mm între plită și hotă (unele dintre modele pot fi instalate la o înălțime inferioară, a se vedea capitolele referitoare la dimensiuni și instalare).
- Verificați dacă voltajul de alimentare corespunde cu cel indicat pe plăcuța cu date tehnice din interiorul hotei.
- Pentru aparatele din clasa I, verificați dacă sursa de alimentare este prevăzută cu împământare.
- Conectați la hotă un furtun de evacuare cu diametrul de minim 120 mm. Acesta trebuie să fie cât mai scurtă cu putință.
- Nu conectați hota de evacuare la o conductă ce evacuează gaze de combustie (de la boiler, cămin, etc.).
- În cazul în care în cameră se utilizează atât hota, cât și aparate care nu sunt acționate de energie electrică (de exemplu, aparate cu gaz), trebuie să existe o ventilație suficientă a mediului. Dacă nu există, în bucătărie trebuie realizată o deschidere care comunică cu exteriorul, pentru a asigura intrarea aerului curat. Folosirea corectă și fără riscuri se obține atunci când depresiunea maximă în cameră nu depășește 0,04 mbar.
- Dacă este deteriorat, cablul de alimentare trebuie înlocuit de fabricant sau de serviciul de asistență tehnică, pentru a evita orice risc.

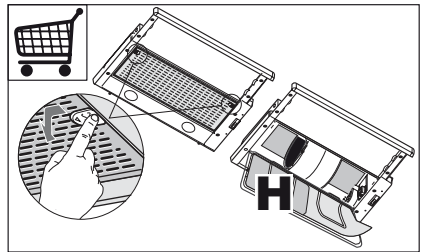
2. UTILIZARE

- Hota de evacuare a fost realizată numai pentru uz casnic, pentru a elimina mirosurile neplăcute din bucătărie. Nu utilizați hota în alte scopuri decât cel pentru care a fost creată.
- Nu lăsați focul deschis nesupravegheat sub hotă atunci când aceasta funcționează.
- Reglați intensitatea flăcării pentru a o direcționa doar sub recipient.

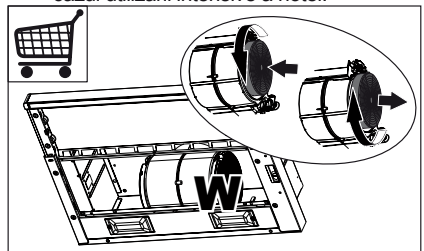
- Recipientele cu grosime trebuie să fie supravegheate în continuu: uleiul supraîncins poate lua foc.
- Acest aparat nu trebuie să fie utilizat de către persoane (inclusiv copii) cu capacități psihice, senzoriale sau mentale reduse, sau de către persoane fără experiențe și cunoștințe, dacă nu au fost controlați sau instruiți pentru utilizarea aparatului de către persoanele care răspund pentru siguranța lor.
- Copiii trebuie să fie supravegheați pentru a fi siguri că nu se joacă cu aparatul.
- „ATENȚIE: Părțile accesibile se pot încălzi dacă sunt folosite cu aparate de gătit”.

3. ÎNTREȚINERE

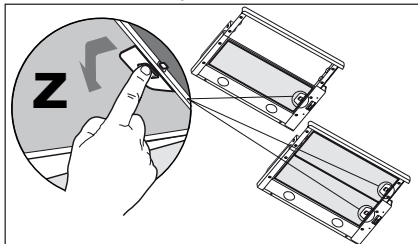
- Opriti funcționarea hotei și scoateți ștecherul cablului de alimentare înainte de a realiza procedurile de întreținere.
- Curățați și / sau înlocuiți filtrele după perioada de timp specificată (Risc de incendiu).
 - Filtrul **H** nu poate fi spălat și trebuie înlocuit la fiecare 2 luni.



- Filtrul din carbune **W** Aceste filtre nu pot fi spălate și nu pot fi regenerate; ele trebuie înlocuite la fiecare 4 luni de funcționare sau chiar și mai frecvent în cazul utilizării intensive a hotei.

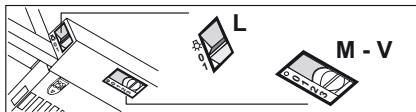


- Filtrul / filtrele antigrasime **Z** trebuie curatate la fiecare 2 luni de utilizare, chiar și mai frecvent în cazul utilizării intensive a hotei. Filtrele metalice pot fi spălate și în mașina de spălat vase.



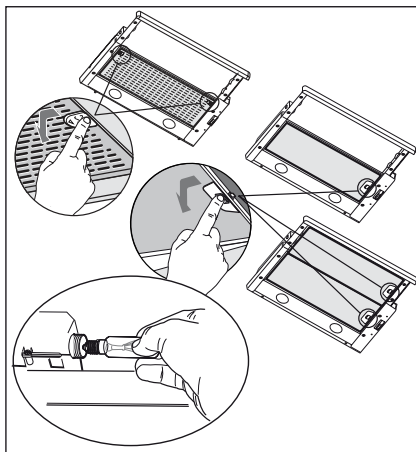
- Curățați hota cu ajutorul unui material textil umed și detergent lichid neutru.

4. COMENZI



L	Lumini	Aprinde și stinge instalația de iluminare.
V	Viteza	Determină viteza de funcționare: <ol style="list-style-type: none"> 0. Motor Off 1. Viteza minimă, adecvată pentru schimbarea continuă a aerului deosebit de silențioasă, în cazul în care sunt puțini aburi de la gătit. 2. Viteza medie, adecvată majorității condițiilor de utilizare, având în vedere raportul optim dintre aerul tratat și nivelul sonor. 3. Viteza maximă, adecvată a face față emisiunilor maxime de vapori de la gătit, și pe perioade îndelungate.

5. ILUMINAT



Z MYŚLĄ O TOBIE

Dziękujemy za zakup urządzenia Electrolux. Jest ono owocem dziesięcioleci doświadczeń i innowacji. To pomysłowe i stylowe urządzenie zaprojektowano z myślą o Tobie.

Używając je masz zawsze pewność uzyskania wspaniałych efektów.

Witamy w świecie marki Electrolux!

AKCESORIA I MATERIAŁY EKSPLOATACYJNE

W sklepie internetowym Electrolux można znaleźć wszystko co niezbędne do utrzymania urządzeń Electrolux w doskonałym stanie technicznym i wizualnym. Wśród szerokiej gamy akcesoriów, zaprojektowanych i wyprodukowanych zgodnie z wysokimi standardami jakości, oferujemy specjalistyczne naczynia kuchenne, kosze na sztucze, półki na butelki, torby na delikatne pranie itp.



Zapraszamy do naszego sklepu internetowego:

www.electrolux.com/shop

OCHRONA ŚRODOWISKA

Materiały oznaczone symbolem ♻️ należy poddać utylizacji. Opakowanie urządzenia włożyć do odpowiedniego pojemnika w celu przeprowadzenia recyklingu.

Należy zadbać o ponowne przetwarzanie odpadów urządzeń elektrycznych i elektronicznych, aby chronić środowisko naturalne oraz ludzkie zdrowie.

Nie wolno wyrzucać urządzeń oznaczonych symbolem 🗑️ razem z odpadami domowymi. Należy zwrócić produkt do miejscowego punktu ponownego przetwarzania lub skontaktować się z odpowiednimi władzami miejskimi.

OBSŁUGA KLIENTA

Zalecamy stosowanie oryginalnych części zamiennych.

Kontaktując się z serwisem, należy przygotować poniższe dane.

Informacje można znaleźć na tabliczce znamionowej.

Model _____

Numer produktu _____

Numer seryjny _____

1. UWAGI I SUGESTIE

- Niniejsza instrukcja obsługi została przygotowana dla różnych wersji urządzenia. Możliwe jest, że niektóre ilustracje nie odzwierciedlają dokładnie waszego urządzenia.
- Producent nie ponosi żadnej odpowiedzialności za szkody powstałe w wyniku niewłaściwego i niezgodnego z zasadami techniki montażu.
- Minimalna odległość bezpieczeństwa pomiędzy płytą kuchenną a okapem musi wynosić 650 mm (niektóre modele mogą być instalowane na niższej wysokości, patrz paragrafy dotyczące ustawienia oraz instalacji).
- Sprawdź, czy napięcie w sieci elektrycznej odpowiada danym umieszczonym na tabliczce znamionowej wewnątrz okapu.
- W przypadku urządzeń klasy Ia należy się upewnić, czy domowa instalacja elektryczna gwarantuje prawidłowe uziemienie.
- Podłącz okap do wlotu otworu wyciągowego za pomocą rury o średnicy równej lub większej niż 120 mm. Trasa rury powinna być możliwie najkrótsza.
- Nie podłączaj okapu do przewodów odprowadzających spaliny (z kotłów, kominków, itp.).
- Jeżeli w pomieszczeniu używane są zarówno okap, jak i urządzenia niezasilane energią elektryczną (na przykład urządzenia na gaz), należy zapewnić odpowiednią wentylację pomieszczenia. Jeżeli w kuchni nie ma wentryzatorów zapewniających dopływ świeżego powietrza, należy je wykonać. Bezpieczne użytkowanie okapu jest wówczas, gdy maksymalne podciśnienie w pomieszczeniu nie przekracza 0,04 mbar.
- Jeżeli kabel zasilający zostanie uszkodzony, powinien zostać wymieniony przez producenta lub wykwalifikowanych pracowników serwisu.

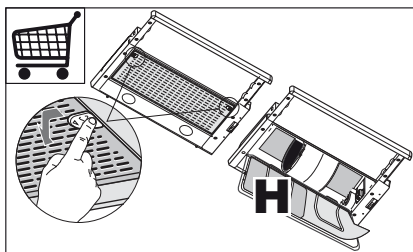
2. UŻYTKOWANIE

- Okap został zaprojektowany wyłącznie do użytku domowego, do neutralizacji zapachów kuchennych.
- Nie wolno używać okapu do innych celów.
- Nie pozostawiaj wolnego ognia o dużej intensywności pod załączonym okapem.
- Reguluj zawsze płomień tak, aby nie wystawały się one po bokach garnków.
- Nie zostawiaj patelni bez nadzoru podczas ich użytkowania: przegrzany olej może się zapalić.

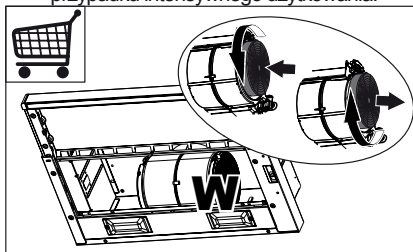
- Niniejsze urządzenie nie może być używane przez osoby (w tym dzieci) niepełnosprawnie fizycznie lub umysłowo oraz przez bezdoświadczenia lub wiedzy na temat jego działania, operatorzy powinni zostać poinstruowani i skontrolowani we kwestii obsługi urządzenia przez osoby odpowiedzialne za jego bezpieczeństwo.
- Dzieci powinny być nadzorowane, aby upewnić się że nie bawią się urządzeniem.
- „UWAGA: Części zewnętrzne mogą stać się bardzo gorące, jeżeli używane są razem z urządzeniami przeznaczonymi do gotowania.”

3. KONSERWACJA

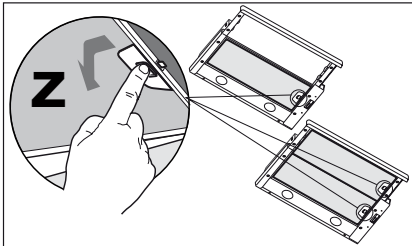
- Przed przystąpieniem do dowolnej czynności konserwacyjnej należy wyłączyć okap z sieci elektrycznej, wyciągając wtyczkę lub wyłączając wyłącznik główny.
- Wykonuj skrupulatną i częstą konserwację filtra zgodnie z podanym opisem (Niebezpieczeństwo pożaru).
 - H** Nie nadaje się do mycia lub regeneracji, należy go wymieniać co około 2 miesiące, lub częściej w przypadku intensywnego użytkowania.



- Węglowe filtry antyzapachowe **W** nie nadają się do mycia lub regeneracji, należy je wymieniać co 4 miesiące lub częściej w przypadku intensywnego użytkowania.

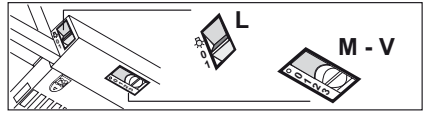


- Filtry przeciwłuszczone **Z** można myć także w zmywarce, należy je myć co 2 miesiące użytkowania lub częściej, jeśli używane są bardzo intensywnie



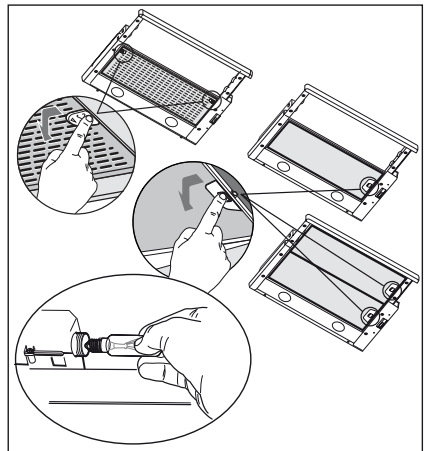
- Powierzchnie okapu wystarczy czyścić wilgotną szmatką i neutralnym płynem do mycia.

4. STEROWANIE



L	Oświetlenie	Włącza i wyłącza oświetlenie.
V	Prędkość	<p>Pozwala na wybranie prędkości pracy wentylatora:</p> <ol style="list-style-type: none"> 0. Silnik Off 1. Prędkość niska, przewidziana do stałej i cichej wentylacji kuchni przy niewielkiej ilości oparów. 2. Prędkość średnia, właściwa dla większości panujących podczas gotowania warunków, zapewniająca optymalny stosunek poziomu wentylacji w stosunku do głośności pracy. 3. Prędkość maksymalna, zalecana do usuwania znacznych ilości oparów, również przez dłuższe okresy czasu.

5. ŚWIETLENIE



MISLIMO NA VAS

Hvala vam što ste kupili Electrolux uređaj. Izabrali ste proizvod koji sa sobom donosi desetljeća profesionalnog iskustva i inovacija. Genijalan i elegantan, projektiran je s vama u mislima. Stoga, uvijek kada ga koristite, možete biti sigurni znajući da ćete svaki put dobiti izvrsne rezultate.

Dobrodošli u Electrolux.

PRIBOR I POTROŠNI MATERIJAL

U Electrolux web trgovini pronaći ćete sve što vam je potrebno za održavanje vaših Electrolux uređaja besprijekorno čistima i u savršenom radnom stanju. Pored široke palete dodataka namijenjenih i proizvedenih u skladu sa standardima visoke kvalitete kakvu očekujete, od posebnog posuđa do košara za pribor za jelo, od držača boca do vrećica za osjetljivo rublje...



Posjetite našu online trgovinu na:
www.electrolux.com/shop

BRIGA ZA OKOLIŠ

Reciklirajte materijale sa simbolom ♻️. Ambalažu za recikliranje odložite u prikladne spremnike.

Pomozite u zaštiti okoliša i ljudskog zdravlja, kao i u recikliranju otpada od električnih i elektroničkih uređaja. Uređaje označene simbolom ⚡ ne bacajte zajedno s kućnim otpadom. Proizvod odnesite na lokalno reciklažno mjesto ili kontaktirajte nadležnu službu.

BRIGA O KUPCIMA I SERVIS

Preporučujemo uporabu originalnih pričuvnih dijelova.

Kada se obraćate servisu, provjerite da su Vam dostupni sljedeći podaci. Podatke možete pronaći na nazivnoj pločici.

Model _____

PNC _____

Serijski broj _____

1. SAVJETI I PREPORUKE

- Ova knjižica s uputama za korištenje predviđena je za više verzija uređaja. Moguće je da su opisani pojedini detalji dodatne opreme koji se ne tiču vašeg uređaja.
- Proizvođač ne preuzima nikakvu odgovornost za štete prouzročene nepravilnim instaliranjem ili nepridržavanjem osnovnih radnih propisa.
- Minimalna sigurnosna udaljenost između radne površine Kuhala i Nape mora iznositi barem 650 mm (neki modeli mogu se instalirati na manjoj visini, pogledajte dio smještanje i instalacija).
- Provjerite da li mrežni napon odgovara naponu navedenom na pločici koja se nalazi unutar Nape.
- Za Uređaje s niskom potrošnjom provjerite da li kućna električna instalacija osigurava pravilno uzemljenje.
- Priključite Napu izlazu usisanog zraka cijevima čiji promjer odgovara ili je veći od 120 mm. Dužina cijevi mora biti što kraća.
- Nemojte priključiti Napu cijevima za odvod dima proizvoda sagorjevanje (kotlovi, kamini, itd.).
- U slučaju da se u prostoriji koristi napa i uređaji koje ne pokreće električna energija (na primjer uređaji koji koriste plin), mora se osigurati dovoljna prozračnost prostora. U slučaju da ga kuhinja nema, napravite otvor prema vani, kako biste osigurali dotok čistog zraka. Pravilno korištenje bez rizika postiže se kad maksimalni niski tlak u prostoriji ne prelazi 0,04 mbara.
- U slučaju oštećenja kabela napajanja, mora ga zamijeniti proizvođač ili serviser, kako bi se spriječili mogući rizici.

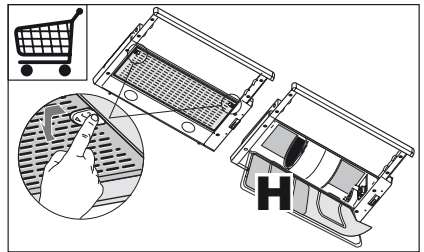
2. KORIŠTENJE

- Napa je zamišljena za isključivo kućno korištenje, za uklanjanje neugodnih mirisa iz kuhinje.
- Nemojte nikad koristiti Napu na neprikladan način.
- Izbjegavajte otvorene plamenike jakog intenziteta ispod Nape koja je uključena.
- Regulirajte uvijek plamenik tako da izbjegnute očigledno bočno prekoračivanje plamenika u odnosu na dno lonaca.
- Provjeravajte friteze tijekom korištenja: pregrijavanje ulja moglo bi lako dovesti do zapalijavanja.

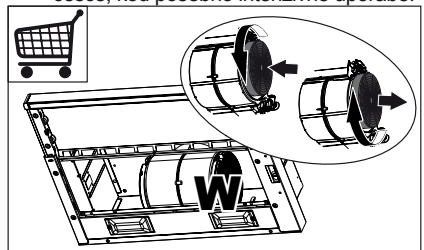
- Nemojte spremati flambiranu hranu ispod kuhinjske nape; opasnost od požara
- Ovaj uređaj nije namijenjen za uporabu od strane osoba (uključujući i djecu) koja imaju smanjene fizičke, senzoričke ili mentalne sposobnosti, ili nemaju dovoljno iskustva i znanja, osim ako nisu pod nadzorom ili im nisu dane jasne upute vezane uz uporabu uređaja od strane osobe odgovorne za njihovu sigurnost.
- Djeca bi trebala biti pod nadzorom kako bi se osiguralo da se ne igraju s uređajem.
- "PAŽNJA: Zapaljivi dijelovi mogu se jako zagrijati ako se koriste s uređajima za kuhanje".

3. ODRŽAVANJE

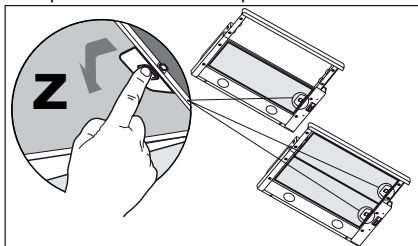
- Prije nego što pristupite održavanju, isključite Napu iskopčavanjem električnog utikača ili pritiskom na glavni prekidač.
- Izvršite savjesno i pravovremeno održavanje Filtera poštujući preporučene vremenske razmake (Rizik od požara).
 - **H** Ne može se prati i nije obnovljiv, potrebno ga je zamijeniti otprilike svaka 2 mjeseca korištenja ili češće, kod posebno intenzivne uporabe.



- Filtri protiv mirisa s aktivnim ugljenom **W**
Filtar protiv mirisa s aktivnim ugljenom ne može se prati i nije obnovljiv, zamjenjuje se otprilike svaka 4 mjeseca korištenja ili češće, kod posebno intenzivne uporabe.

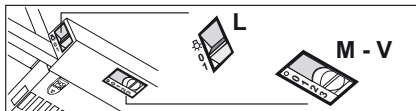


- Filtri protiv masnoće **Z** mogu se prati i u perilici posuđa, a potrebno ih je prati otprilike svaka dva mjeseca ili češće, kod posebno intenzivne uporabe



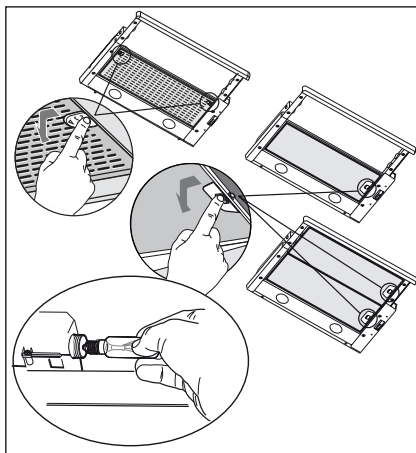
- Za čišćenje površina Nape dovoljno je koristiti vlažnu krp i neutralno tekuće sredstvo za pranje.

4. NAREDBI



L	Svjetla	Pali i gasi rasvjetni uređaj.
V	Brzina	<p>Određuje brzinu rada:</p> <ol style="list-style-type: none"> 0. Motor Off 1. Najmanja brzina, prikladna za stalnu izmjenu zraka, posebno tiha, kod male prisutnosti isparavanja od kuhanja. 2. Srednja brzina, prikladna za jnajveći dio uvjeta korištenja, budući da ima izvrstan odnos između dometa obrađenog zraka i zvučne razine. 3. Najveća brzina, prikladna za suočavanje s maksimalnim emisijama para od kuhanja, također na dulje vrijeme.

5. RASVJETA



MISLIMO NA VAS

Zahvaljujemo se vam za nakup Electroluxove naprave. Izbrali ste izdelek, ki vključuje desetletja profesionalnih izkušenj in izboljšav. Inovativen in eleganten je bil zasnovan z mislijo na vas. Kadarkoli ga boste uporabili, ste lahko prepričani v zagotovitev odličnih rezultatov.

Dobrodošli pri Electroluxu.

DODATKI IN POTROŠNI MATERIAL

V spletni trgovini Electrolux boste našli vse, kar potrebujete, da bi vaši aparati Electrolux izgledali enkratno in delovali odlično. Čaka pa vas tudi pestra izbira dodatkov, ki so bili oblikovani in narejeni v skladu z visokokakovostnimi standardi, ki jih pričakujete, od vrhunske kuhinjske posode do košar za jedilni pribor, od držal za steklenice do prefinjenih vreč za perilo ...



Obiščite spletno trgovino na naslovu:
www.electrolux.com/shop

SKRB ZA VARSTVO OKOLJA

Reciklirajte materiale, ki jih označuje simbol ♻️. Embalažo odložite v ustrezne zabojnike za reciklažo.

Pomagajte zaščititi okolje in zdravje ljudi ter reciklirati odpadke električnih in elektronskih naprav. Naprav, označenih s simbolom ⚡ ne odstranjajte z gospodinjskimi odpadki. Izdelek vrnite na krajevno zbirališče za recikliranje ali se obrnite na občinski urad.

POMOČ STRANKAM IN SERVIS

Priporočamo uporabo originalnih nadomestnih delov.
 Ko kličete servis, imejte pri roki naslednje podatke.
 Podatke najdete na ploščici za tehnične navedbe.

Model _____

PNC _____

Serijska številka _____

1. PRIPOROČILA IN NASVETI

- Knjižica z navodili za uporabo je namenjena različnim serijam aparatov. Lahko se zgodi, da so opisani posamezni sestavni deli, ki ne zadevajo Vašega aparata.
- Proizvajalec ne nosi odgovornosti za nobeno škodo, ki izhaja iz napačne ali neprimerne namestitve.
- Minimalna varnostna razdalja med vrhom posode za kuhanje in spodnjim pokrovom kuhinjske nape je 650 mm (nekatero modele lahko namestite nižje; obrnite se na poglavja o ustreznih razdaljah za delovanje in namestitvi).
- Preverite, da omrežna napetost ustreza tisti, navedeni na ploščici za navedbe, pritrjeni na notranjo stran nape.
- Za pripomočke Razreda I preverite, da vaše domače napajanje zagotavlja ustrezno ozemljitev.
- Priključite napo na izpušni jašek s cevjo premera najmanj 120 mm. Pot cevi mora biti kolikor je mogoče kratka.
- Ne priključujte kuhinjske nape na izpušne cevi, po katerih tečejo vnetljivi plini (bojlerji, kamini itd.).
- Če v prostoru uporabljate napo ali druge naprave, ki jih ne poganja električna energija (na primer plinske naprave), morate zagotoviti primerno zračenje prostora. Če v kuhinji ni zračnika, ga morate narediti, da omogočite pritek svežega zraka. Da se zagotovi primerna in varna uporaba, mora biti zračni tlak v prostoru manjši od 0,04 mBar.
- V primeru poškodbe napajalnega kabla ga mora proizvajalec ali serviser takoj zamenjati, da se prepreči morebitno tveganje.

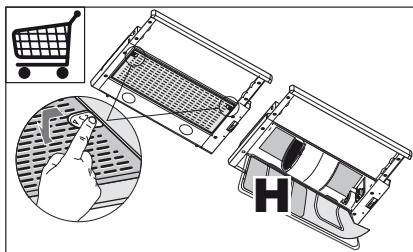
2. UPORABA

- Kuhinjska napa je oblikovana izključno za domačo uporabo, zato da odpravi vonjave iz kuhinje.
- Nape nikoli ne uporabljajte za noben druga namen, razen tistega, za katerega je namenjena.
- Nikoli ne dopustite, da bi se morebitni plameni razplameli pod napo, ko ta deluje.
- Moč plamena naravnajte tako, da je usmerjen samo pod dno posode in pazite, da ne zajame stranic posode.

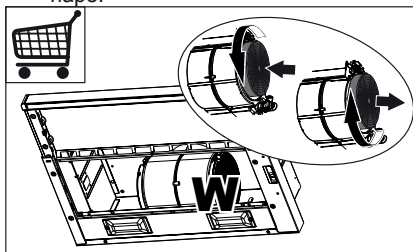
- Na vrtnike morate paziti ves čas, ko jih uporabljate: Pregreto olje lahko zagori.
- Aparata ne smejo uporabljati osebe z zmanjšanimi psihičnimi, čutilnimi ali umskimi sposobnostmi (vključno otroci) kot tudi ne osebe, ki nimajo izkušenj ali znanja, razen v primeru, ko jih nadzirajo ali jih o uporabi poučijo osebe, ki so odgovorne za svoja dejanja.
- Otroke je potrebno nadzirati, da se slučajno z aparatom ne bi igrali.
- "POZOR: Dostopni deli se lahko močno segrejejo, če jih uporabljate s kuhlalnimi napravami."

3. VZDRŽEVANJE

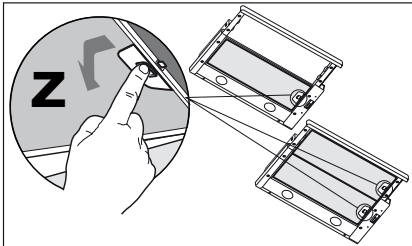
- Izklopite ali iz vtični iztaknite aparat, preden na njem izvajate kakršna koli vzdrževalna dela.
- Očistite in/ali zamenjajte filter po navedenem času uporabe(Tuleoht).
 - **H** Ni pralen in ni obnovljiv, pri normalni uporabi pa ga je treba zamenjati vsaka 2 meseca ali še pogosteje pri zelo intenzivni uporabi.



- Filtrov proti vonjavam z aktivnim ogljem **W** ne smete prati, pač pa jih je treba nadomestiti z novimi vsake štiri mesece pri normalni uporabi, pogosteje pa pri zelo intenzivni uporabi nape.

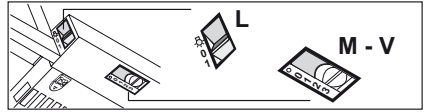


- Protimaščobne filtre **Z** lahko perete tudi v pomivalnem stroju vsaka dva meseca pri normalni uporabi ali pogosteje pri zelo intenzivni uporabi nape.



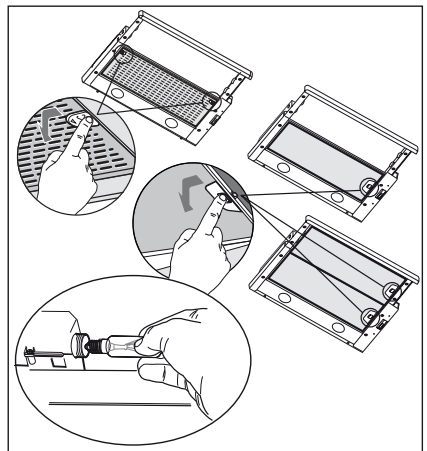
- Očistite zunanjo stran z vlažno krpo in nevtralnim tekočim detergentom.

4. UPRAVLJALNI GUMBI



L	Osvetlitev	Prižge in ugasne napravo za osvetlitev.
V	Hitrost	Določi hitrost delovanja: <ol style="list-style-type: none"> 0. Motor izklučen. 1. Minimalna hitrost, ki je primerna za neprestano izmenjavanje zraka pri prisotnosti manjših količin kuhinjske pare; tiho delovanje. 2. Srednja hitrost, ki je zaradi odličnega razmerja med pretokom zraka in stopnjo glasnosti primerna za večino načinov delovanja. 3. Maksimalna hitrost, ki je primerna za obvladovanje največjih emisij kuhinjske pare; primerna tudi za daljše delovanje.

5. OSVETLJAVA



ΜΕ ΓΝΩΜΟΝΑ ΤΙΣ ΑΝΑΓΚΕΣ ΣΑΣ

Σας ευχαριστούμε που αγοράσατε μια συσκευή της Electrolux. Έχετε επιλέξει ένα προϊόν το οποίο συνοδεύεται από δεκαετίες επαγγελματικής εμπειρίας και καινοτομίας. Εύχρηστο και κομψό, έχει σχεδιαστεί με γνώμονα τις ανάγκες σας. Επομένως, όποτε το χρησιμοποιείτε, μπορείτε να αισθάνεστε ασφαλείς γνωρίζοντας ότι θα έχετε τέλεια αποτελέσματα κάθε φορά.

Καλώς ορίσατε στην Electrolux.

ΕΞΑΡΤΗΜΑΤΑ ΚΑΙ ΑΝΑΛΩΣΙΜΑ

Στο ηλεκτρονικό κατάστημα της Electrolux, θα βρείτε όλα όσα χρειάζεστε για να διατηρείτε όλες σας τις συσκευές Electrolux σε άριστη λειτουργική κατάσταση και άσπογη εμφάνιση. Με ένα μεγάλο εύρος εξαρτημάτων σχεδιασμένων και κατασκευασμένων με τα υψηλά πρότυπα που αναμένετε, από ειδικά μαγειρικά σκεύη μέχρι καλάθια για πιατικά, από σχάρες μπουκαλιών μέχρι καλαίσθητους σάκους για τα άπλυτα...



Επισκεφθείτε το ηλεκτρονικό κατάστημα στη διεύθυνση:
www.electrolux.com/shop

ΠΕΡΙΒΑΛΛΟΝΤΙΚΑ ΘΕΜΑΤΑ

Ανακυκλώστε τα υλικά που φέρουν το σύμβολο ♻️. Τοποθετήστε τα υλικά συσκευασίας σε κατάλληλα δοχεία για ανακύκλωση. Συμβάλλετε στην προστασία του περιβάλλοντος και της ανθρώπινης υγείας ανακυκλώνοντας τις άχρηστες ηλεκτρικές και ηλεκτρονικές συσκευές. Μην απορρίπτετε με τα οικιακά απορρίμματα συσκευές που φέρουν το σύμβολο ☒. Επιστρέψτε το προϊόν στην τοπική σας μονάδα ανακύκλωσης ή επικοινωνήστε με τη δημοτική αρχή.

ΥΠΟΣΤΗΡΙΞΗ ΠΕΛΑΤΩΝ ΚΑΙ ΣΕΡΒΙΣ

Συνιστάται η χρήση γνήσιων ανταλλακτικών. Όταν επικοινωνείτε με το σέρβις, βεβαιωθείτε ότι έχετε διαθέσιμα τα ακόλουθα στοιχεία. Αυτά τα στοιχεία υπάρχουν στην πινακίδα τεχνικών χαρακτηριστικών.

Μοντέλο _____

Αρ. προϊόντος (PNC) _____

Αριθμός σειράς (S.N.) _____

1. ΣΥΜΒΟΥΛΕΣ ΚΑΙ ΣΥΣΤΑΣΕΙΣ

- Το παρόν εγχειρίδιο οδηγιών χρήσης αναφέρεται σε πολλά μοντέλα της συσκευής. Είναι δυνατό να περιγράφονται διάφορα εξαρτήματα του εξοπλισμού, που δεν αφορούν τη συσκευή σας.
- Ο κατασκευαστής δεν φέρει καμία ευθύνη για βλάβες που οφείλονται σε λανθασμένη εγκατάσταση ή στη μη τήρηση των κανόνων της τεχνικής.
- Η ελάχιστη απόσταση ασφαλείας μεταξύ της επιφάνειας των εσπών και του απορροφητήρα πρέπει να είναι 650 mm (ορισμένα μοντέλα μπορούν να εγκατασταθούν σε μικρότερο ύψος, ανατρέξτε στις παραγράφους με τις διαστάσεις και τις οδηγίες τοποθέτησης).
- Βεβαιωθείτε ότι η τάση του δικτύου αντιστοιχεί στην τιμή που αναγράφεται στην πινακίδα στο εσωτερικό του απορροφητήρα.
- Για συσκευές κλάσης I βεβαιωθείτε ότι η οικιακή ηλεκτρική εγκατάσταση εξασφαλίζει σωστή γείωση.
- Συνδέστε τον απορροφητήρα στον αγωγό απαγωγής χρησιμοποιώντας σωλήνα με διάμετρο ίση ή μεγαλύτερη από 120 mm. Η διαδρομή του σωλήνα πρέπει να είναι όσο το δυνατόν συντομότερη.
- Μη συνδέετε το σωλήνα σε αγωγούς απαγωγής καπναερίων που παράγονται από καύση (λέβητες, τζάκια κλπ.).
- Σε περίπτωση που στο δωμάτιο εκτός από τον απορροφητήρα χρησιμοποιούνται και συσκευές που δεν καταναλώνουν ηλεκτρική ενέργεια (π.χ. συσκευές καύσης αερίου), θα πρέπει να προβλέπεται επαρκής αερισμός του χώρου. Εάν η κουζίνα δεν διαθέτει ανοίγματα, δημιουργήστε ένα άνοιγμα που να επικοινωνεί με το εξωτερικό για να εξασφαλίζεται η είσοδος καθαρού αέρα. Μια κατάλληλη και χωρίς κινδύνους χρήση επιτυγχάνεται όταν η μέγιστη υποπίεση του δωματίου δεν υπερβαίνει τα 0,04 mBar.
- Σε περίπτωση ζημιάς του ηλεκτρικού καλωδίου, αυτό πρέπει να αντικατασταθεί από τον κατασκευαστή ή από το σέρβις, ώστε να προληφθεί κάθε κίνδυνος.

2. ΧΡΗΣΗ

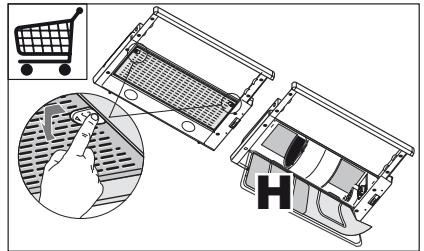
- Ο απορροφητήρας έχει μελετηθεί αποκλειστικά για οικιακή χρήση και για την απαγωγή των οσμών της κουζίνας.
- Μη χρησιμοποιείτε ποτέ για άλλες χρήσεις τον απορροφητήρα.
- Μην αφήνετε ελεύθερες φλόγες μεγάλης έντασης κάτω από τον απορροφητήρα όταν λειτουργεί.
- Ρυθμίστε πάντα τις φλόγες έτσι ώστε να μην προεξέχουν πολύ από τον πάτο των σκευών.
- Ελέγχετε τις φριτζές όταν χρησιμοποιούνται: το

καυτό λάδι μπορεί να πάρει φωτιά.

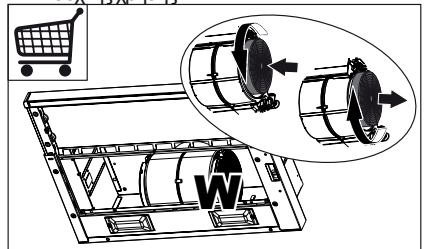
- Μην μαγειρεύετε φαγητά φλαμπέ κάτω από τον απορροφητήρα της κουζίνας. Υπάρχει κίνδυνος πυρκαγιάς.
- Αυτή η συσκευή δεν πρέπει να χρησιμοποιείται από άτομα (συμπεριλαμβανομένων των παιδιών) με μειωμένες ψυχικές ή διανοητικές ικανότητες, ή από άτομα χωρίς πείρα και γνώση, εκτός εάν ελέγχονται ή εκπαιδεύονται στη χρήση της συσκευής από άτομα που ευθύνονται για την ασφάλειά τους.
- Τα παιδιά πρέπει να επιβλέπονται ώστε να εξασφαλιστεί ότι δεν παίζουν με τη συσκευή.
- “ΠΡΟΣΟΧΗ: Τα προσβάσιμα μέρη μπορεί να έχουν υψηλή θερμοκρασία αν χρησιμοποιούνται με συσκευές μαγειρέματος.”

3. ΣΥΝΤΗΡΗΣΗ

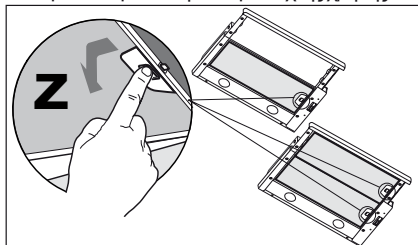
- Πριν από οποιαδήποτε επέμβαση συντήρησης, αποσυνδέστε τον απορροφητήρα βγάζοντας το φιν από την πρίζα ή γυρνώντας το γενικό διακόπτη.
- Η συντήρηση των φίλτρων πρέπει να εκτελείται σχολαστικά και έγκαιρα στα ενδεδειγμένα χρονικά διαστήματα (Κίνδυνος πυρκαγιάς).
 - **H** δεν μπορούν να πλυθούν, αλλά θα πρέπει να αντικαθίσταται κάθε δύο μήνες



- Φίλτρο ενεργού άνθρακα **W** Δεν μπορούν να πλυθούν και να αναγεννηθούν και πρέπει να αντικαθίστανται τουλάχιστον κάθε 4 μήνες χρήσης ή συχνότερα σε περίπτωση ιδιαίτερα συχνής χρήσης.

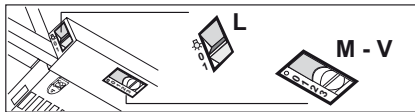


- Φίλτρα για λίπη **Z** Μπορούν να πλυθούν στο πλυντήριο πιάτων και απαιτούν καθαρισμό τουλάχιστον κάθε 2 μήνες χρήσης ή συχνότερα σε περίπτωση ιδιαίτερα συχνής χρήσης..



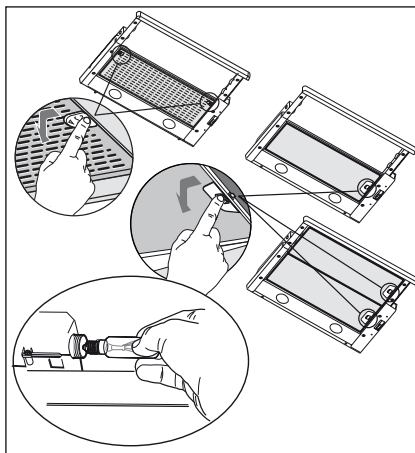
- Για τον καθαρισμό των επιφανειών του απορροφητήρα αρκεί να χρησιμοποιήσετε ένα υγρό πανί και ουδέτερο υγρό απορρυπαντικό.

4. ΧΕΙΡΙΣΤΗΡΙΑ



L	Φωτισμός	Ανάβει και σβήνει το φως.
V	Ταχύτητα	Επιλέγει την ταχύτητα λειτουργίας: 0. Κινητήρας. 1 Ελάχιστη ταχύτητα, κατάλληλη για ιδιαίτερα αθόρυβη και συνεχή εναλλαγή του αέρα, με λίγους σπινούσ από το μαγείρεμα. 2 Μέση ταχύτητα, κατάλληλη για την πλειοψηφία των συνθηκών χρήσης, με άριστη σχέση παροχής επεξεργασμένου αέρα και στάθμης θορύβου. 3 Μέγιστη ταχύτητα, κατάλληλη για μεγάλη παραγωγή ατμών από το μαγείρεμα, ακόμη και για μεγάλο χρονικό διάστημα.

5. ΦΩΤΙΣΜΟΣ



SİZİ DÜŞÜNÜR

Bir Electrolux ürünü aldığınız için teşekkür ederiz. Size onlarca yıllık profesyonel deneyim ve yenilik sunan bir ürün tercih ettiniz. Sizi düşünerek tasarlanan yaratıcı ve şık bir ürün.

Bu ürünü her kullandığınızda, daima en iyi sonuçları alacağınızdan emin olabilirsiniz.

Electrolux'e hoş geldiniz.

AKSESUARLAR VE SARF MALZEMELERİ

Electrolux İnternet mağazasında, tüm Electrolux cihazlarınızı mükemmel durumda ve temiz kullanmanıza yardımcı olacak her şeyi bulabilirsiniz. Beklentilerinize uygun yüksek kalite standartlarında tasarlanan ve üretilen çok çeşitli aksesuarların yanı sıra, uzmanların kullandığı pişirme kaplarından çatal-bıçak setlerine, şişe tutuculardan narin çamaşır poşetlerine kadar her şey...



Aşağıdaki adresten İnternet mağazasını ziyaret edin:
www.electrolux.com/shop

ÇEVREYLE İLGİLİ BİLGİLER

Şu sembole sahip malzemeler geri dönüştürülebilir ♻️ Ambalajı geri dönüşüm için uygun konteynerlere koyun.

Elektrikli ve elektronik cihaz atıklarının geri dönüşümüne ve çevre ve insan sağlığının korunmasına yardımcı olun. Ev atığı sembolü ♻️ bulunan cihazları atmayın. Ürünü yerel geri dönüşüm tesislerinize gönderin ya da belediye ile irtibata geçin.

MÜŞTERİ HİZMETLERİ VE SERVİS

Orijinal yedek parça kullanılmasını tavsiye ederiz.

Servis ile iletişim sırasında, aşağıdaki verilerin bulunduğunu kontrol edin.

Bilgiler, bilgi etiketinde yazılıdır.

Model _____

PNC _____

Seri Numarası _____

1. TAVSİYELER VE ÖNERİLER

- Bu kullanma talimatı birden fazla cihaz modeli için geçerlidir. Cihazınıza uymayan bazı donanım özellikleri tarif edilmiş olabilir.
- Yalıtım veya eksik montajdan doğan herhangi bir zararın sorumluluğu üreticiye ait değildir.
- Davlumbaz ile pişirici cihazın ocak kısmı arasındaki minimum güvenlik mesafesi 650 mm.dir (bazı modeller daha alçak seviyede bir yüksekliğe kurulabilir, hacim ve kurulum ile ilgili paragraflara bakınız).
- Besleme voltajının, davlumbaz içerisine yerleştirilen bilgi etiketinde belirtilenle aynı olup olmadığını kontrol edin.
- Sınıf I elektrikli aletleri için, güç kaynağının yeterli topraklamayı sağlayıp sağlamadığını kontrol edin. Minimum 120 mm çapında bir boru yoluyla davlumbazı çıkış bacasına bağlayın. Baca bağlantısı mümkün oldu- ğunca kısa olmalıdır.
- Davlumbaz borusunu yanıcı duman taşıyan baca deliğine (buhar kazanı, şömine, vb.) bağlamayın.
- Davlumbazın çalışmayan aletlerle (örneğin; gazlı cihazlar) bağıntılı olarak kullanılmaması halinde çıkış gazının geri tepmesini önlemek amacıyla odada yeterli bir havalandırma sağlanmalıdır. Temiz hava girişini temin etmek için mutfakta doğrudan dışarıya açılan bir açıklık bulunmalıdır. Cihazların bulunduğu mekan ile dış çevre arasındaki azami basınç farkının 0,04 mbar'ı geçmemesi şarttır.
- Güç kablosunun hasar görmesi durumunda herhangi bir riskten kaçınmak için imalatçı ya da teknik servis tarafından değiştirilmelidir.

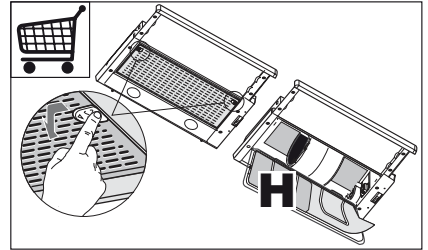
2. KULLANIM

- Davlumbaz mutfaktaki kokuların emilmesi amacıyla evlerde kullanım için tasarlanmıştır. Ticari ve endüstriyel amaçlar için kullanmayınız.
- Davlumbazı tasarlandığı amaçların dışında kesinlikle kullanmayınız.
- Davlumbaz çalışırken altında kesinlikle yüksek çıplak ateş bırakmayın.
- Alev yoğunluğunu doğrudan tencerenin altında kalacak şekilde ayarlayın, kenarlarını sarmadığından emin olun.

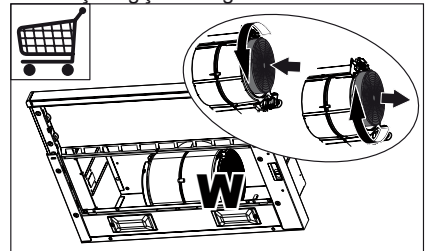
- Yağda kızartma tavalarını kullanırken sürekli olarak takip edin: fazla ısınan yağ tutuşabilir.
- Kapağın altında kıvılcımdan kaçının, yangın riski
- Bu alet, güvenliklerinden sorumlu kişiler tarafından kontrol edilmedikleri veya eğitilmedikleri sürece; fiziksel, duyuumsal ve zihinsel kapasitesinde kısıtlama olan (çocuklar dahil) veya aleti kullanma tecrübesi ve bilgisi olmayan kişiler tarafından kullanılamaz.
- Bebeklerin, aletle oynamadıklarından emin olmak için kontrol edilmeli gerekir.
- "DİKKAT: Pişirme cihazlarında kullanılırken ulaşılabilir parçalar sıcak hale gelebilir."

3. BAKIM

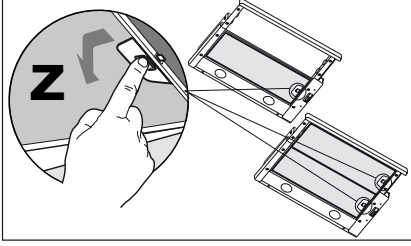
- Herhangi bir bakım işlemini gerçekleştirmeden önce davlumbazı kapatın veya fişini çıkarın.
- Filtreleri belirtilen zamanlarda temizleyin ve / veya değiştirin (Yangın riski).
 - **H** Bu filtre yıkanmaz, ortalama iki ayda bir değiştirilir



- Aktif karbonlu koku giderici filtreler **W** Aktif karbonlu koku giderici filtre yıkanmaz ve rejenere edilmez, normal kullanımda yaklaşık 4 ayda bir, yoğun kullanımda daha sıkça değiştirilmesi gerekir.

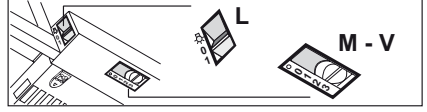


- Yağ tutucu filtreler Z Bu filtreler bulaşık makinasında da yıkanabilir ve normal kullanıldıklarında iki ayda bir, yoğun kullanım halinde ise daha sıkça yıkanmaları gereklidir.



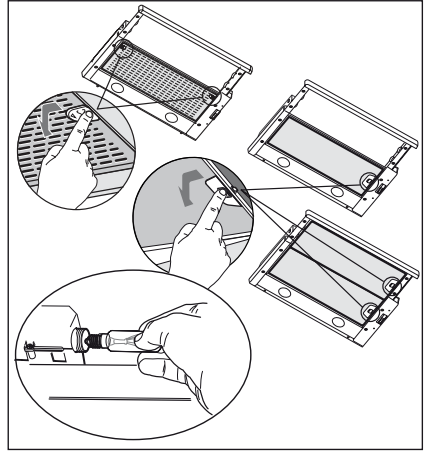
- Cihazı nemli bir bez ve nötr bir sıvı deterjan kullanarak temizleyin.

4. KONTROLLER



L	Lambalar	Aydınlatmayı açar - kapatır.
V	Hız	Davlumbazın çalışma hızını belirler: 0. Motor Off. 1 Minimum hız, az duman mevcut olduğunda gayet sessiz şekilde hava dolaşımı sağlar. 2 Orta hız, genel kullanımın büyük kısmını kapsar, ses düzeyi ile hava dolaşımı oranı mükemmeldir. 3 Maksimum hız, Hem çok yoğun duman, hem de uzun süreli pişirmelerde kullanıma uygundur.

5. IŞIKLANDIRMA



“EEE Yönetmeliğine Uygundur”

Üretici / İhracatçı :

ELECTROLUX HOME PRODUCTS CORPORATION NV.
RAKETSTRAAT 40 / RUE DE LA FUSEE 40
B-1130 BRUSSEL / BRUXELLES
BELGIUM

TEL: +32 2 716 26 00

FAX: +32 2 716 26 01

www.electrolux.com

Kullanım Ömrü Bilgisi :

Kullanım ömrü küçük ev aletlerinde 7 yıl, diğer beyaz eşya ürünlerinde ise 10 yıldır. Kullanım ömrü, üretici ve/veya ithalatçı firmanın cihazınızla ilgili yedek parça temini ve bakım süresini ifade eder.

МИСЛИМ ЗА ВАС

Благодарим ви, че закупихте уред от Electrolux. Избрахте продукт, който носи със себе си десетилетия професионален опит и нововъведения. Оригинален и стилиен, той е създаден с мисъл за вас.

Така че когато и да го използвате, можете да сте сигурни, че ще получите страхотни резултати по всяко време.

Добре дошли в Electrolux.

ПРИНАДЛЕЖНОСТИ И КОНСУМАТИВИ

В уебмазина на Electrolux ще намерите всичко необходимо, за да поддържате всички ваши Electrolux уреди безупречно чисти и в отлично работно състояние. Богатият избор от принадлежности, проектирани и изработени при най-високите стандарти, които можете да очаквате, включва от готварски съдове за професионалисти до кошнички за прибори, от държачи за бутилки до торби за деликатно пране...



Посетете уебмазина на:
www.electrolux.com/shop

ОПАЗВАНЕ НА ОКОЛНАТА СРЕДА

Рециклирайте материалите със символа ♻️. Поставете опаковките в съответните контейнери за рециклирането им.

Помогнете за опазването на околната среда и човешкото здраве, както и за рециклирането на отпадъци от електрически и електронни уреди. Не изхвърляйте уредите, означени със символа ♻️ заедно с битовата смет. Върнете уреда в местния пункт за рециклиране или се обърнете към вашата общинска служба.

ГРИЖИ ЗА КЛИЕНТА И СЕРВИЗ

Препоръчваме използването на оригинални резервни части.

Когато се свързвате с отдел "Обслужване", трябва да имате под ръка следната информация.

Информацията може да се намери на табелката с данни.

Модел _____

PNC (номер на продукт) _____

Сериен номер _____

1. СЪВЕТИ И ТРИКОВЕ

- Упътването за ползване се отнася за няколко варианта на този уред. Съответно, можете да намерите описания на отделни функции, които не се отнасят за вашия специфичен уред.
- Производителят няма да бъде считан за отговорен във връзка с каквито и да е щети, произтичащи от неправилен или неподходящ монтаж.
- Минималното разстояние между горната част на печката и аспиратора е 650 mm (някои модели могат да бъдат монтирани на по-малка височина, моля вижте параграфите за работните размери и монтажа).
- Проверете дали захранващото напрежение съответства на посоченото на табелката с данни, закрепена от вътрешната страна на аспиратора.
- При уредите от Клас I проверете дали електрозахранването в дома гарантира съответно заземяване.
- Свържете аспиратора към комина чрез тръба с минимален диаметър 120 mm. Осигурете колкото е възможно по-малка дължина на тръбата.
- Не свързвайте аспиратора към комини, през които се осъществява изпускане на дим от горене (бойлери, камини и т.н.).
- Ако аспираторът се използва съвместно с неелектрически уреди (например газови уреди), е необходимо да осигурите достатъчна въздушна циркулация в помещението, за да предотвратите връщането на изпусканите газове. Кухнята трябва да има непосредствен излаз навън, за да се гарантира постъпване на свеж въздух. Когато аспираторът се използва заедно с уреди, захранвани с енергия, различна от електричество, отрицателното налягане в стаята не трябва да надвишава 0,04 mbar, за предотвратяване връщането на дим в стаята през аспиратора.
- В случай на повреда в захранващия кабел, той трябва да бъде заменен от производителя или от отдела за техническо обслужване, с цел предотвратяване на каквито и да е рискове.

2. УПОТРЕБА

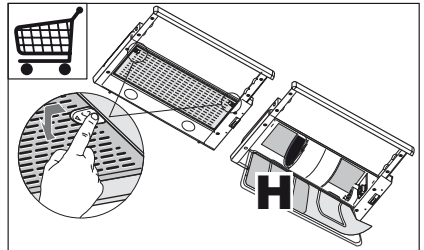
- Аспираторът е създаден изключително за домакински нужди за премахване на кухненските миризми.
- Никога не го използвайте за други цели, освен по предназначение.
- При работа на аспиратора под него никога не трябва да има висок пламък.
- Регулирайте интензивността на пламъка, за да го насочите само към долната страна на домакин-

ския съд и се уверете се, че пламъкът не обхваща страните му.

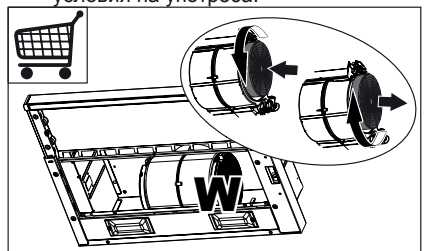
- Наблюдавайте непрекъснато фритюрниците по време на употреба: прегрялото олио може да избухне в пламъци.
- Не правете фламбе под аспиратора поради риск от пожар.
- Уредът не е предназначен за използване от лица (включително деца) с намалени физически, сетивни или умствени способности, или на които липсват опит и познания, освен ако не бъдат наблюдавани или инструктирани от отговорно за тяхната безопасност лице.
- Децата трябва да бъдат наблюдавани, за да сте сигурни, че не си играят с уреда.
- “ВНИМАНИЕ: Достъпните части могат да се нагорещат при използване с уреди за готвене.”

3. ПОДДРЪЖКА

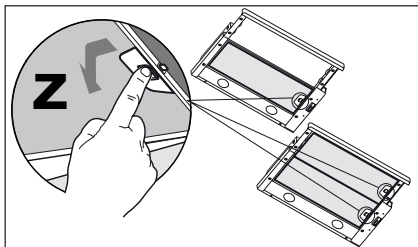
- Изключвайте уреда или изваждайте щепсела от уреда, преди да извършите дейности по неговата поддръжка.
- Почиствайте и/или сменяйте филтрите след указания срок (Опасност от пожар).
 - **H** Това не може да се пере или регенерира и трябва да се променя приблизително веднъж на всеки 2 месеца или по-често при особено интензивна употреба.



- Филтри от активен въглен **W**. Тези филтри не се мият и не могат да бъдат регенерирани. Сменяйте приблизително на всеки 4 месеца работа или по-често при тежки условия на употреба.

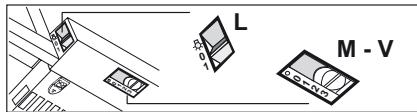


- Маслени филтри **Z**. Филтрите трябва да се почистват на всеки 2 месеца работа или по-често при особено тежки условия на употреба. Можете да миете в съдомиялна машина.



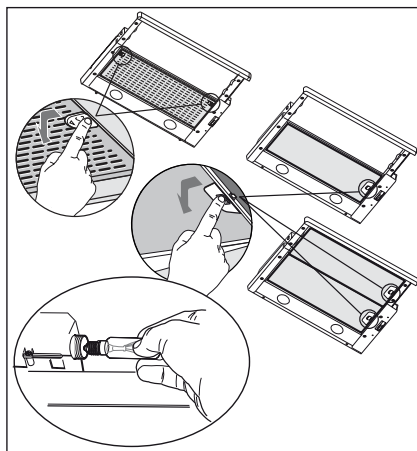
- Контролни светлини, ако са налични.
- Почиствайте аспиратора с влажна кърпа и неутрален течен препарат.

4. УПРАВЛЕНИЯ



L	Осветление	Включва и изключва осветлението.
V	Скорост	<p>Задава работната скорост на екстрактора:</p> <p>0. Мотор изключен.</p> <p>1 Ниска скорост, използва се за непрекъснат и безшумен обмен на въздух в присъствието на леки изпарения при готвене.</p> <p>2 Средна скорост, подходяща за повечето режими на работа, като се има предвид оптималното съотношение отработен въздушен поток /ниво на шума.</p> <p>3 Максимална скорост, използва се за елиминиране на най-високите емисии изпарения при готвене, включително за дълги периоди.</p>

5. ОСВЕТИТЕЛН ПРИБОР



СІЗ ОЙЫМЫЗДА БОЛДЫҢЫЗ

Electrolux құрылғысын сатып алғаныңызға рахмет. Сіз ондаған жылдар бойғы кәсіби тәжірибе мен инновацияға сүйеніп жасалған құрылғыны таңдадыңыз. Тапқырлықтың туындысы болған, көз тартарлық бұл құрылғыны жасау барысында сіз ойымызда болдыңыз.

Сондықтан, қолданған сайын тамаша нәтижеге қол жеткізе алатыныңызға сенімді болыңыз.

Electrolux әлеміне қош келдіңіз.

КЕРЕК-ЖАРАҚТАРЫ МЕН ШЫҒЫНДЫ МАТЕРИАЛДАРЫ


Electrolux веб-дүкенінен Electrolux құрылғыларыңыздың барлығының мінсіз жұмыс істеуіне қажет заттардың барлығын таба аласыз. Сіз күткен жоғары сапалы стандартқа қол жеткізуге арналған керек-жарақтардың, соның ішінде арнайы ыдыстардан бастап ас құралдарына арналған себеттен тартып, бөтелке ұстағыштар мен кір жууға арналған нәзік торларды таба аласыз. . .



Веб-дүкенге мына мекенжай арқылы барыңыз:
www.electrolux.com/shop

ҚОРШАҒАН ОРТАҒА ЗИЯН КЕЛДІРМЕУ ТУРАЛЫ МАҒЛҰМАТТАР

Белгі  салынған материалдарды қайта өңдеуден өткізуге тапсырыңыз. Орам материалдарын қайта өңдеуден өткізу үшін тиісті контейнерлерге салыңыз.

Электрлік және электроникалық құрылғылардың қалдығын қайта өңдеуден өткізу арқылы, қоршаған ортаға және адамның денсаулығына зиян келтіретін жағдайларға жол бермеуге өз үлесіңізді қосыңыз. Белгі  салынған құрылғыларды тұрмыстық қалдықтармен бірге тастамаңыз. Өнімді жергілікті қайта өңдеу орталығына өткізіңіз немесе жергілікті мекемеге хабарласыңыз.

ТҰТЫНУШЫҒА КӨМЕК, ҚЫЗМЕТ КӨРСЕТУ

Біз фирмалық бөлшектерді қолдануды ұсынамыз.

Қызмет көрсету орталығына хабарласқан кезде, келесі деректердің дайын болуын қамтамасыз етіңіз.

Деректерді техникалық ақпарат тақтайшасынан табуға болады.

Үлгісі _____

Өнім нөмірі _____

Сериялық нөмірі _____

1. КЕҢЕСТЕР МЕН ҰСЫНЫСТАР

- Пайдалану туралы нұсқаулар осы құрылғының бірнеше нұсқалары үшін пайдаланылады. Сондықтан, мұнда құрылғыңызда жоқ жеке мүмкіндіктер сипатталуы мүмкін.
- Қате немесе тиісті емес түрде орнату нәтижесінде туындаған кез келген зақымға өндіруші жауапты болмайды.
- Тамақ пісірушінің басы мен түтін сорғышқа дейінгі арақашықтық – 650 мм (кейбір үлгілері төмендеу орнатылуы мүмкін, өлшемдер мен орнату туралы мәліметтерді тиісті бөлімдерден оқыңыз).
- Сыртқы қуат көзінің кернеуі түтін сорғыштың ішкі жағына бекітілген техникалық мәліметтер тақтасындағы көрсеткіштермен сәйкес болуын қадағалаңыз.
- 1-сынып құрылғылары үшін үйдегі қуат көзі жерге тұйықтауды тиісті түрде қамтамасыз ететінін тексеріңіз.
- Сорып алу құрылғысын диаметрі кем дегенде 120 мм түтікпен түтіндікке жалғаңыз. Түтіндіктің ұзындығы мүмкіндігінше қысқа болуы тиіс.
- Сорып алу құрылғысын отын жануынан пайда болған түтіндерді (қазандар, каминдер) өткізетін түтіндіктерге жалғамаңыз.
- Егер шығару құралы электрлік емес құрылғылармен іргелес қолданылса (мысалы, газ жағатын құрылғылар), пайдаланылған газдың кері шығуына жол бермеу үшін бөлмеде жеткілікті ауа алмасуы деңгейі қамтамасыз етілуі тиіс. Асуде таза ауаның кіруіне кепілдік беретін сыртқы ауамен тікелей байланысатын саңылау болуы тиіс. Плита сүзіндісі электрден басқа энергиямен жұмыс істейтін құрылғылармен іргелес қолданылған кезде, түтін плита сүзіндісінен кері кіруін болдырмау үшін бөлмедегі теріс қысым 0,04 мБ-дан аспауы тиіс.
- Қуат сымы зақымдалған жағдайда, кез келген қауіпті болдырмау үшін оны өндіруші немесе техникалық қызмет көрсету бөлімі ауыстыруы тиіс.

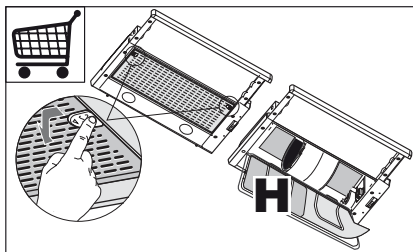
2. ПАЙДАЛАНУ

- Сорып алу құрылғысы ас үйдің иісін кетіру үшін тек үйде қолданылуға арналып жасалған.
- Сорып алу құрылғысын басқа мақсаттарда пайдаланушы болмаңыз.
- Сорып алу құрылғысы жұмыс істеп тұрғанда үлкен жалын отты пайдаланбаңыз.
- Оттың күшін тек табаның түбіне тиетіндей реттеп, табаның шетінен шықпайтынына көз жеткізіңіз.

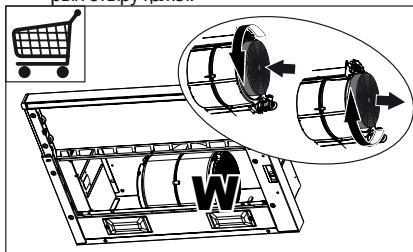
- Терең ыдыста майды қыздырған кезде абайлаңыз: аса қызған май тұтануы мүмкін.
- Түтін сорғыш астында тағамды ішімдік қосу арқылы пісіру әдісін пайдаланбаңыз, ол өртке қауіпті
- Бұл құрылғыны физикалық, сезу немесе ақыл-ой қабілеті төмен, сондай-ақ, қауіпсіздігіне жауапты адам кеңес немесе нұсқау бермеген болса, тәжірибесі мен білімі жеткіліксіз адамдар (балалар) пайдаланбауы тиіс.
- Балалар құрылғымен ойнамауын қамтамасыз ету үшін оларды бақылап отыру керек.
- “САҚ БОЛЫҢЫЗ: Қол жететін бөліктер пісіру құрылғыларымен бірге қолданған кезде ыстық болуы мүмкін.”

3. ТЕХНИКАЛЫҚ КҮТІМ КӨРСЕТУ

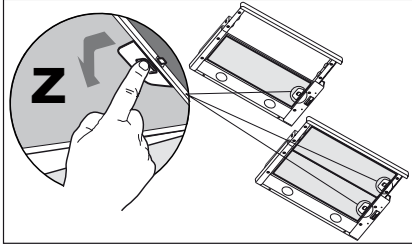
- Кез келген жеңдеу жұмыстарын жүргізбес бұрын құрылғыны өшіру немесе тоқтан ағыту керек.
- Белгіленген уақыт өткенде сүзгілерді тазалау және/немесе ауыстырып отыру қажет (әйтпесе, өрт шығу қаупі бар).
 - Бұл сүзгіні жууға болмайды және оны екі ай сайын ауыстырып отыру керек.



- **W** белсендірілген көмір сүзгілері. Бұл сүзгілерді жууға болмайды әрі оларды қалпына келтіру мүмкін емес, сондықтан оларды 4 айда бір рет немесе көп пайдаланылған кезде одан да жиі ауыстырып отыру қажет.

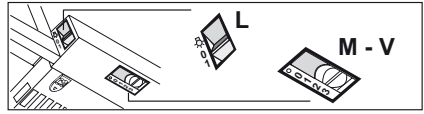


- **Z** май сүзгісін де тазалаңыз. Тұрақты жұмыс істеп жүрген кезде сүзгілерді 2 ай сайын, ал өте ауыр немесе жиі пайдаланылғанда одан да жиі ауыстырып отырыңыз, оны ыдыс жуғыш машинада жууға болады.



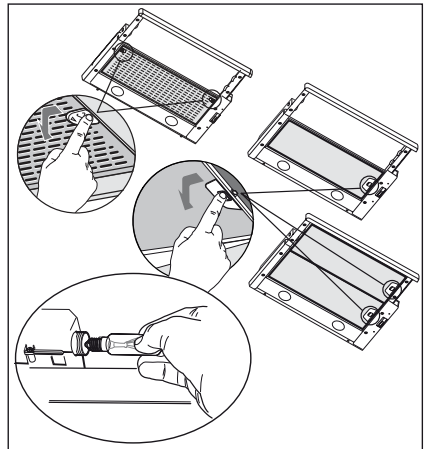
- Сорып алу құрылғысын дымқыл шүберекпен нейтрал тазартқыш затты пайдаланып тазалау керек.

4. БАСҚАРУ ЭЛЕМЕНТТЕРІ



L	Жарық	Жарықтық жүйесын қосу және сөндіру.
V	Жылдамдық	Экстактордың жұмыс жылдамдығын орнатады: <ol style="list-style-type: none"> 0. Моторды сөндіру. 1 Аласа жылдамдық жеңіл бу болғанда үздіксіз және ақырын ауа алмасу үшін қолданылады. 2 Орташа жылдамдық шу және ауа алмасу жұмыс шаруасы/шу дәрежесін басқару үшін арналған. 3 Максимал жылдамдық ұзақ уақытта тамақ даярлаудағы буынды жою үшін қолданылады.

5. ЖАРЫҚТАНДЫРУ ҚҰРАЛЫ



НИЕ МИСЛИМЕ НА ВАС

Ви благодариме што купивте Electrolux апарат. Одбравте производ со долгогодишно професионално искуство и иновативност. Револуционерен и стилски, мислевме на Вас кога го дизајниравме.

Со секое користење, бидете сигурни дека секогаш ќе имате супер резултати.

Добродојовте во Electrolux.

ДОДАТОЦИ И ПОТРОШЕН МАТЕРИЈАЛ


Во интернет продавницата на Electrolux, ќе најдете сè што ви треба за да може сите ваши производи на Electrolux да изгледаат безгрешно и да работат совршено. Заедно со широката палета на додатоци дизајнирани и направени со највисоки стандарди за квалитет, би очекувале, од специјалистички садови за готвење до корпи за прибор за готвење, од држачи за шишиња до квалитетни корпи за алишта...



Посетете ја интернет продавницата на:
www.electrolux.com/shop

ЕКОЛОШКИ ПРАШАЊА

Рециклирајте ги материјалите со симболот ♻️. Ставете ја амбалажата во соодветни контејнери за да ја рециклирате.

Помогнете во заштитата на животната средина и човековото здравје и рециклирајте го отпадот од електрични и електронски апарати. Не фрлајте ги апаратите означени со симболот  во отпадот од домаќинството. Вратете го производот во вашиот локален капацитет за рециклирање или контактирајте ја вашата општинска канцеларија.

СЛУЖБА ЗА ПОТРОШУВАЧИ И СЕРВИС

Наша препорака е да се користат оригинални резервни делови.

Кога контактирате со Сервисот, проверете дали ги имате на располагање следните податоци.

Информациите можете да ги најдете на плочката со спецификации.

Модел _____

ПНС Број на производот _____

Сериски број _____

1. СОВЕТИ И ТРИКОВИ

- Упатството за употреба се однесува на неколку модели од овој уред. Соодветно на тоа, вие можете да најдете описи на индивидуални карактеристики кои не се однесуваат на вашиот уред.
- Производителот нема да биде одговорен за оштетувања кои настанале како резултат на неправилна или несоодветна монтажа.
- Минималното безбедно растојание меѓу плочата за готвење и аспираторот е 650 мм (некои модели можат да се инсталираат и на помала висина, ве молиме, погледнете ги деловите за работни димензии и монтажа).
- Проверете дали волтажата на струјата одговара на онаа која е наведена на плочката со спецификации, прицврстена на внатрешната страна на аспираторот.
- За уреди од Класа I, проверете дали домашното напојување со електрична струја гарантира соодветно заземјување.
- Поврзете го аспираторот со одводно црево преку цевка која има минимален дијаметар од 120 мм. Трасата на цревото мора да биде што пократка.
- Не поврзувајте го аспираторот со одводни канали низ кои се спроведуваат запаливи гасови (бојлери, опништа, итн.)
- Доколку аспираторот се користи заедно со уред кој не работи на електрична струја (на пример, уред на гас), мора да се обезбеди доволен степен на вентилација во просторијата за да се спречи враќање назад на издувните гасови. Кујната мора да има отвор кој е директно поврзан со надворешниот воздух за да се обезбеди влез на чист воздух. Кога аспираторот е користи заедно со апарати кои не работат на електрична струја, негативниот притисок во просторијата не смее да биде поголем од 0,04 mbar, со цел да се спречи враќање на издувните гасови назад во просторијата од страна на аспираторот.
- Во случај на оштетување на кабелот за струја, тој мора да биде заменет од производителот или од техничкиот сервис, за да се спречат какви било ризици.

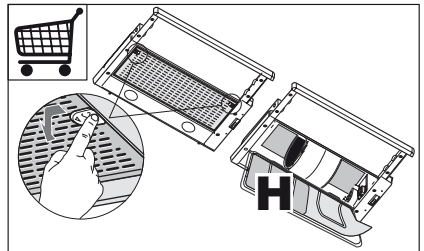
2. УПОТРЕБА

- Аспираторот е дизајниран исклучително за домашна употреба за елиминирање на миризбите од кујната.
- Не користете го аспираторот за други намени, освен за оние за кои е дизајниран.
- Никогаш не палете и не оставајте отворен оган под аспираторот додека истиот работи.
- Приспособете го интензитетот на пламенот за да го насочите директно кон дното на тавата и проверете дали истиот не подизлегува од страните на тавата.

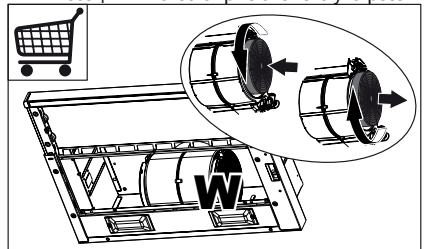
- Фритезите за пржење во длабока маснотија треба постојано да бидат под надзор за време на користењето: прегреаното масло може лесно да се запали.
- Не фламбурајте храна под аспираторот; постои опасност од пожар.
- Овој уред не е наменет за употреба од страна на лица (вклучително и деца) со намалени физички, сензорни или ментални способности, или со недоволно искуство и знаење, освен во случаи кога се под надзор или кога добиваат упатства во врска со користењето на уредот од лице кое е одговорно за нивната безбедност.
- Малите деца треба да бидат под надзор за да не играат со уредот.
- “ВНИМАНИЕ: Достапните делови можат да се вжештат кога се користат со уреди за готвење.”.

3. ОДРЖУВАЊЕ

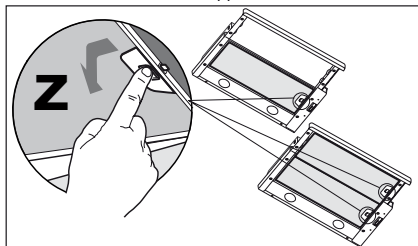
- Пред да го одржувате уредот, исклучете го или извадете го кабелот за напојување.
- Исклучете и/или заменете ги филтрите после одредениот временски период (Опасност од пожар).
 - **НН** Ова не може да се измие или обнови и мора да се заменува приближно на секои 2 месеца, или почесто, во случај на доста интензивна употреба.



- Филтер со активен јаглен **W**. Овие филтри не се мият и не можат да се обноват, затоа мораат да се заменуваат приближно на секои 4 месеци или почесто при зголемена употреба.

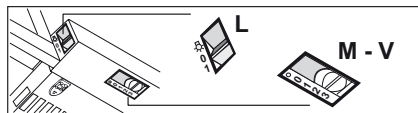


- Филтри за маснотии **Z**. Филтрите можат да се чистат на секои 2 месеца или почесто при зголемена употреба и можат да се мијат во машина за миење садови.



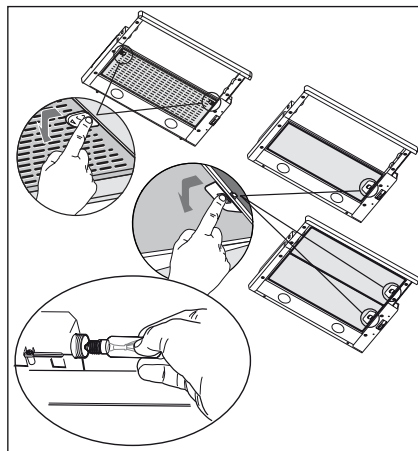
- Аспираторот чистете го со влажна крпа и неутрален течен детергент.

4. КОНТРОЛИ



L	Светло	Го става системот за осветлување во позиција на вклучено и исклучено.
V	Брзина	<p>Ја поставува работната брзина на аспираторот:</p> <p>0. Моторот е исклучен.</p> <p>1 Мала брзина, се користи за континуирана и тивка замена на воздухот при лесни испарувања од готвење.</p> <p>2 Средна брзина, соодветна за повеќето работни услови, со оптимален сооднос на проток на третиран воздух/ниво на бука.</p> <p>3 Максимална брзина, се користи за елиминирање на најголеми емисии на испарувања од готвење, вклучително и при долги периоди на готвење.</p>

5. ЕДИНИЦА ЗА ОСВЕТЛУВАЊЕ



ME JU NË MENDJE

Faleminderit që bletë një produkt Electrolux. Ju keni zgjedhur një produkt i cili sjell me vete dekada të tëra me përvojë dhe risi nga profesionistë. Gjenial dhe elegant, ky produkt është projektuar duke ju pasur ju në mendje. Pra, sa herë që ta përdorni mund të ndjeheni të sigurt se çdo herë do të merrni prej tij rezultate të shkëlqyera.

Mirë se vini në Electrolux.

AKSESORË DHE PJESË KONSUMI

Në dyqanin e Electrolux në internet mund të gjeni gjithçka që ju nevojitet që pajisjet Electrolux të kenë një pamje të pastër e një funksionim të përkryer. Bashkë me një gamë të gjerë aksesorësh të modeluar dhe prodhuar sipas standardeve të larta që ju kërkoni, nga enët speciale të gatimit e deri te mbajtëset e lugëve, thikave e pirunëve, nga mbajtëset e shisheve e deri te koshat për rrobat e palara...



Vizitoni dyqanin në internet në adresën:
www.electrolux.com/shop

PROBLEME QË LIDHEN ME MJEDISIN

Ricikloni materialet me simbolin ♻️. Vendoseni ambalazhin te kontejnerët e riciklimit nëse ka.

Ndihmoni në mbrojtjen e mjedisit dhe shëndetit të njerëzve dhe në riciklimin e mbetjeve të pajisjeve elektrike dhe elektronike. Mos hidhni pajisjet e shënuara me simbolin ♻️ e mbeturinës shtëpiake. Ktheni produktin në pikën lokale të riciklimit ose kontaktoni me zyrën komunale.

KUJDESI DHE SHËRBIMI PËR KLIENTËT

Rekomandojmë përdorimin e pjesëve origjinale të këmbimit. Kur kontaktoni me Shërbimin, sigurohuni që të dispononi të dhënat e mëposhtme. Informacioni mund të gjendet në pllakën e specifikimeve.

Modeli _____

PNC _____

Numri i serisë _____

1. PARALAJMËRIMET DHE KËSHILLA

- Ky libërth me udhëzime për përdorim është parashikuar për disa versione të aparatit. Ka mundësi që të jenë përshkruar pjesë të posaçme të pajisjeve, që nuk i përkasin aparatit tuaj.
- Prodhuesi nuk merr përsipër asnjë përgjegjësi për dëmet e shkaktuara nga instalimi i pasaktë ose jo në përputhje me rregullat përkatëse.
- Largësia minimale e sigurisë midis Platformës së gatimit dhe Aspiratorit duhet të jetë prej 650 mm, (disa modele mund të instalohen në një largësi më të vogël, referojuini paragrafëve ambalazhi dhe instalimi).
- Kontrolloni që tensioni i rrymës elektrike të jetë i njëjtë me atë të shënuar në targën e vogël brenda Aspiratorit.
- Për Aparate të Klasit I sigurohuni që impianti elektrik i shtëpisë të garantojë tokëzimin e duhur.
- Lidhjeni Aspiratorin në dalje të ajrit të thithur me tuba me diametër baras ose më shumë se 120 mm. Kalimi i tubave duhet të jetë sa më i shkurtër që të jetë i mundur.
- Mos e lidhni Aspiratorin me kanale shkarkimi të tymrave të shkaktuara nga djegia (kaldaje, oxhaqe, etj.)
- Në rast se në dhomë përdoren si Aspiratori ashtu edhe aparate që nuk funksionojnë me energji elektrike (për shembull aparate që përdorin gaz), mjedisi duhet ajrosur në mënyrë të duhur. Në rast se kuzhina nuk është e pajisur, krijoni një hapje që të komunikojë me jashtë, për të siguruar futjen e ajrit të pastër. Përdorimi i duhur e pa rreziqe përftohet kur depresioni maksimal i lokalit nuk e kalon masën 0,04 mBar.
- Në rast se teli ushqyes dëmtohet, duhet zëvendësuar nga prodhuesi ose nga shërbimi i asistencës teknike, në mënyrë që të parandalohen rreziqet.

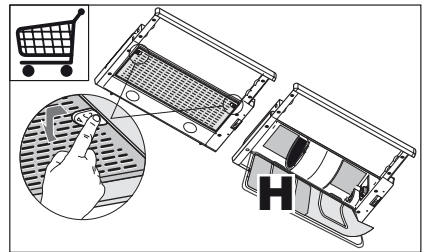
2. PËRDORIMI

- Aspiratori është huan vetëm për përdorim shtëpiak, për të hequr erërat e kuzhinës.
- Mos e përdorni kurrë Aspiratorin në mënyrë të parregullt.
- Mos lini flakë të lira me intensitet të madh poshtë Aspiratorit në funksionim.
- Rregullojeni gjithnjë flakën në mënyrë që ta shmangni daljen anash të saj në lidhje me pjesën fundore të tiganëve.
- Kontrolloni fërgueset gjatë përdorimit: vaji i mbinxehur mund të marrë zjarr.

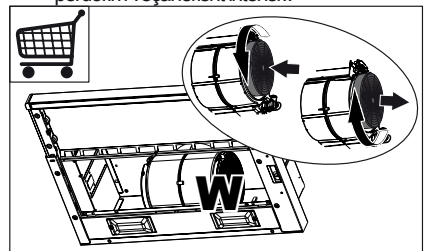
- Mos përgatisni ushqime flambe poshtë aspiratorit të kuzhinës; ka rrezik zjari.
- Ky aparat nuk duhet përdorur nga persona (përfshi fëmijët) me aftësi të reduktuara psikike, shqisore ose mendore, apo nga persona pa përvojë e njohuri, përveç rasteve kur kontrollohen ose udhëzohen për përdorimin e aparatit nga persona përgjegjës për sigurinë e tyre.
- Fëmijët duhet të kontrollohen me shumë kujdes që të mos luajnë me aparatit.
- "KUJDES: Pjesët që mund të preken mund të bëhen shumë të nxehta në rast se përdoren me aparatura pjekëse."

3. MIRËMBAJTJA

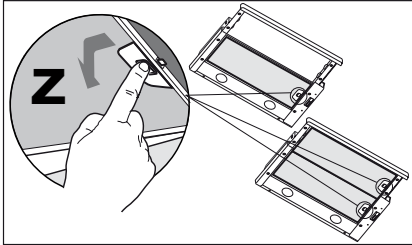
- Para se të filloni me çarëdo veprim mirëmbajtës, fiken Aspiratorin duke hequr spinën elektrike ose duke fikur çelësin e përgjithshëm të korrentit.
- Bëjini Filtrave një mirëmbajtje të përpiktë e të menjëhershme, sipas intervaleve të këshilluara (Rrezik zjari).
 - **H** Nuk mund të lahet e nuk mund të ripërtërihet, duhet ndërruar afërsisht çdo 2 muaj përdorimi ose më shpesh, kur përdoret në mënyrë mjaft intensive.



- Filtra kundër erës së keqe me Karbon aktiv **W**: Filtri kundër erës së keqe me Karbon aktiv nuk mund të lahet dhe nuk është i rigjenerueshëm, duhet zëvendësuar rreth çdo 4 muaj përdorimi ose më shpesh, për një përdorim veçanërisht intensiv.

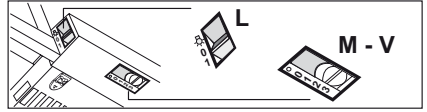


- Filtra kundër yndyrës **Z**: mund të lahen edhe në makinë enëlarëse, e duhen larë të paktën rreth çdo 2 muaj përdorimi ose më shpesh, për një përdorim veçanërisht intensiv.



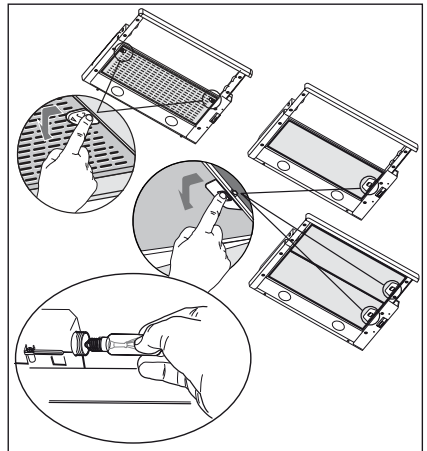
- Për pastrimin e sipërfaqeve të Aspiratorit mjafton të përdorni një cohë të lagur dhe detergjent të lëngshëm neutral.

4. KOMANDIMET



L Dritat	Ndez e fik impiantin e ndriçimit.
V Shpejtësia	Përcakton shpejtësinë: <ol style="list-style-type: none"> 0. Motori i fikur. 1 Shpejtësi minimale, e përshtatshme për ndryshimin e vazhdueshëm të ajrit veçanërisht pa zhurmë, kur ka pak avuj gatimi. 2 Shpejtësi mesatare, e përshtatshme për pjesën më të madhe të rasteve, duke pasur parasysh raportin e shkëlqyer midis sasisë së ajrit të trajtuar e nivelit të zhurmës. 3 Shpejtësi maksimale, e përshtatshme për t'u bërë ballë daljeve maksimale të avujve të gatimit, edhe për kohë të zgjatur.

5. NDRIÇIMI



МИСЛИМО НА ВАС

Хвала вам што сте купили уређај компаније Electrolux. Изабрали сте производ који са собом носи деценије професионалног искуства и иновација. Генијалан и елегантан, направљен је баш по вашој мери.

Стога, кад год га користите, можете бити спокојни јер ћете знати да ћете сваки пут добити одличне резултате.

Добродошли у Electrolux.

ПРИБОР И ПОТРОШНИ МАТЕРИЈАЛ

У Electrolux веб продавници ћете пронаћи све што вам је потребно да ваши Electrolux уређаји изгледају беспрекорно и раде перфектно. Ту је велика понуда прибора дизајнираног и направљеног према високим стандардима квалитета које ви очекујете: од специјализованог посуђа за кување до корпи за прибор за јело, од држача за флаше до финих торби за рубље...



Посетите веб продавницу на адреси:

www.electrolux.com/shop

ЕКОЛОШКА ПИТАЊА

Рециклирајте материјале са симболом ♻. Паковање одложите у одговарајуће контејнере ради рециклирања.

Помозите у заштити животне средине и људског здравља као и у рециклирању отпадног материјала од електронских и електричних уређаја. Уређаје обележене симболом ♻ немојте бацати заједно са смећем. Производ вратите у локални центар за рециклирање или се обратите општинској канцеларији.

БРИГА О КОРИСНИЦИМА И СЕРВИС

Препоручујемо вам да користите оригиналне резервне делове.

Приликом обраћања сервисној служби, проверите да ли поседујете следеће податке.

Информације се могу наћи на плочици са техничким карактеристикама

Модел _____

МОДЕЛ _____

Серијски број _____

1. ПРЕПОРУКЕ И СУГЕСТИЈЕ

- Ово упутство за употребу важи за неколико модела овог уређаја. Због тога се описи појединих функција можда не односе на Ваш конкретан модел.
- Произвођач неће бити одговоран ни за какву штету насталу услед неправилне или неодговарајуће инсталације.
- Минимална безбедна удаљеност између горње површине штедњака и аспиратора је 650 mm (неки модели се могу поставити и ниже, погледајте одељке о радним димензијама и постављању).
- Проверите да ли напон напајања одговара ономе који је назначен на натписној плочици са унутрашње стране аспиратора.
- У случају уређаја 1. класе проверите да ли струјна утичница може да обезбеди адекватно уземљење.
- Прикључите аспиратор на вентилациону цев помоћу цеви пречника бар 120 mm. Цев мора бити што је могуће краћа.
- Не прикључујте аспиратор на издувне цеви кроз које пролазе продукти сагоревања (нпр. из котлова и камина).
- Ако се аспиратор користи заједно са неелектричним уређајима (нпр. уређаји који сагоревају гас), мора се обезбедити довољна проветреност просторије да би се спречио повратни ток издувног гаса. У кухињи мора да постоји отвор за директан улазак ваздуха како би се обезбедио неометан улазак свежег ваздуха. Када се аспиратор користи заједно са уређајима који не користе електричну енергију, негативан притисак у просторији не сме прећи 0,04 mbar да се испарења не би враћала кроз аспиратор у просторију.
- Ако се кабл за напајање оштети, мора га заменити произвођач или техничка служба како би се предупредиле све опасности.

2. УПОТРЕБА

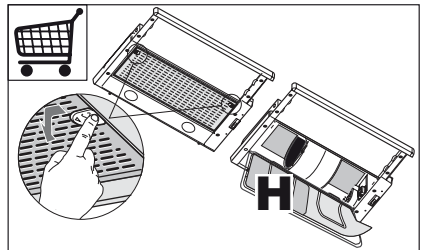
- Аспиратор је пројектован искључиво за уклањање кухињских мириса у домаћинству.
- Никад не користите аспиратор за било шта осим за оно за шта је намењен.
- Никад не остављајте отворени пламен испод укљученог аспиратора.
- Подесите интензитет пламена тако да буде усмерен само на дно тигања, а не да обухвати и његове бочне стране.
- Фритезе се током употребе морају непре-

кидно надзирати: прегрејано уље може да се запали.

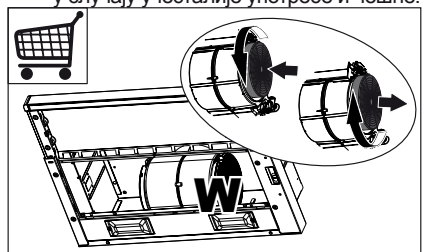
- Не фламбурајте намирнице испод аспиратора; опасност од ватре.
- Овај уређај не треба да користе особе (укључујући и децу) са смањеним физичким, чулним или менталним способностима, као и особе које немају довољно искуства и знања, сем ако их надзиру или о употреби уређаја саветују особе одговорне за њихову безбедност.
- Деца морају бити под надзором да се не би играла са уређајем.
- „ОПРЕЗ: Приступачни делови могу постати врели кад се користе заједно са апаратима за кување.”

3. ОДРЖАВАЊЕ

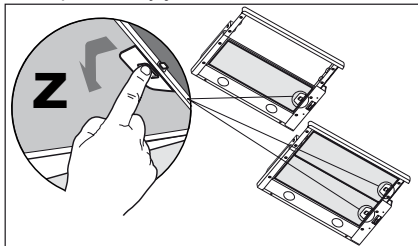
- Искључите уређај или га раздвојите од извора напајања пре било каквог рада на одржавању.
- Очистите и/или замените филтере након одређеног временског периода (опасност од ватре).
 - **H** ије је прати и за виšekратну употребу, то би требало заменити свака 2 месеца коришћења, или чешће, да се користе посебно интензиван.



- Филтер са активним угљем **W**. Ови филтери не могу да се перу и регенеришу па морају да се замене отприлике на сваких 4 месеца рада, а у случају учесталије употребе и чешће.

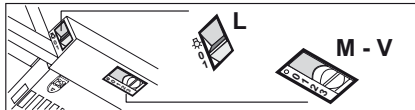


- Филтери за маст **Z**. Филтери морају да се чисте свака 2 месеца рада или чешће у случају веома интензивне употребе, а могу се прати у машини за прање посуђа.



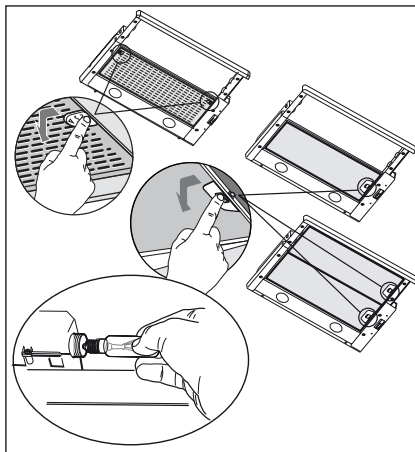
- Аспиратор чистите влажном крпом и неутралним течним детергентом.

4. КОМАНДЕ



L	Осветљење	Укључује и искључује сијалице.
V	Брзина	<p>Подешава брзину рада аспиратора.</p> <p>0. Мотор Off. 1. Мала брзина, користи се за непрекидан и нечујан проток ваздуха у случају мале количине кухињских испарења. 2. Средња брзина, погодна за већину радних услова, пружа оптималан однос количине ваздуха и буке. 3. Највећа брзина, користи се за уклањање највећих количина кухињских испарења, чак и у дужем периоду.</p>

5. ЛАМПА



فيك نفكر نحن

الإحترافية والخبرة الابتكار من عقوداً معه يحمل منتجاً اخترت لقد Electrolux جهاز لشراء شكراً
ذهننا في نضعك ونحن صممناه، وأنيق رائع
الأوقات كل في رائعة نتائج على ستحصل أنك تطمئن أن يجب، تستخدمه حينما، لهذا

Electrolux في بكم مرحباً

الملحقات والأجزاء المستهلكة

Electrolux أجهزة على للمحافظة إليه تحتاجون ما كل الإنترنت على Electrolux معرض في تجدون سوف
تصميمها تم التي الملحقة الأجهزة من كبيرة سلسلة إلى بالإضافة. فائقة بكفاءة وتشغيلها لديكم
سلة وحتى المتخصصة الطهي أجهزة من عهد، باستحسانكم تحظى عالية جودة لمعايير وفقاً وتصنيعها
... الناعمة الغسيل أكياس حتى الزجاجات حمل وحدات ومن، المائدة أدوات



زوروا معرضنا على الإنترنت على الرابط:

www.electrolux.com

المخاوف البيئية

أعد تصنيع المواد التي تحمل الرمز (♻️). ضع مواد التعبئة والحزم في الحاويات المناسبة لإعادة تصنيعها.
ساعد في حماية البيئة وصحة الإنسان والعمل على إعادة تصنيع مخلفات الأجهزة الكهربائية والإلكترونية. ومن ثم فلا تتخلص من
الأجهزة التي يوجد عليها علامة إعادة التصني ♻️ مع باقي المخلفات المنزلية. وقم بإعادة المنتج إلى جهة إعادة التصنيع المحلية
لديك أو اتصل بمكتب البلدية التابع له.

رعاية وخدمة العملاء

ننصح باستخدام قطع الغيار الأصلية.

عند الاتصال بالصيانة، تحقق من توافر البيانات التالية لديكم.
يمكنكم العثور على هذه المعلومات على لوحة المعايرة.

الموديل

رقم المنتج

الرقم التسلسلي

1. إرشادات و اقتراحات

وقد تجد فيه تفاصيل ومميزات لاتخص الجهاز الذي قمت بشرائه.

1

- المصنع غير مسئول عن اي ضرر او تلف ناتج عن عدم اتباع تعليمات التركيب .
- اقل مسافة مسموحة بين سطح البوتاجاز و جسم الشفاط هي 65سم (بعض الموديلات يمكن تركيبها على ارتفاع أقل، يرجى الرجوع الى فقرة الأبعاد والتركيب).
- تأكد من ان عدد وحدات الفولت الرئيسية مطابقة لعدد الوحدات الموجودة علي لوحة المواصفات القياسية داخل الشفاط.

- بالنسبة للأجهزة المستوي (I) تأكد من تغطية جميع وحدات الطاقة الرئيسية داخل الحائط .
- قم بتوصيل الشفاط بالمدخنة من خلال ماسورة بطول 120 سم علي ان تكون مع مراعاة تقليل طول الماسورة لاقصي درجة ممكنة .
- لا يجب توصيل الشفاط باي مداخن اخري مثل التي تستخدم مع (سخان المياه او المنفحة الخ) .

- اذا كان الشفاط يعمل في وجود اجهزة اخري غير كهربائية مثل (اجهزة البوتاجاز التي تعمل بالغاز) يجب ضمان وجود درجة كافية من التهوية داخل الغرفة وذلك لمنع انتشار رائحة الغاز . لذا يجب ان يكون داخل الغرفة منفذ تهوية مباشر لضمان دخول هواء نظيف . الاستعمال يكون عندما المخاطرة عن والبعيد الصحيح الاوزينج لا الغرفة في منخفض ضغط أعلى

04،0 م

- ،الكهربائي التيار تغذية كابل تلف حال في من أو المصنع قبل من تبديله يتم أن يجب لتجنب وذلك، الفنية الخدمة قبل اي مخاطر. □
- قم بتوصيل المدخنة بشبكة التيار من خلال مفتاح مزدوج الأقطاب بفاتح توصيل لا يقل عن 3 مم

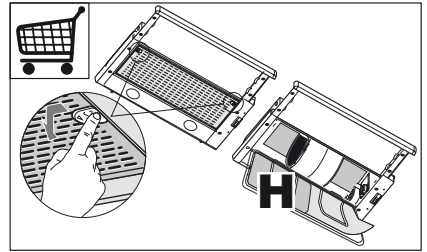
2. الاستخدام :-

- الشفاط مصمم للاستخدام المنزلي لطرد روائح و ابخرة الطهي من المطبخ .
- عدم استخدام الشفاط لاي اغراض اخري غير التي صمم من اجلها .
- عدم ترك شعلة البوتاجاز عارية اسفل الشفاط اثناء عملية الطهي .
- مراعاة ضبط الشعلة كي تكون موجه مباشرة لمنتصف قاعدة الاناء مع التأكد من عدم وصول النار الي حواف قاعدة الاناء .
- عند طهي مواد دهنية يجب وضع اناء الطهي تحت المراقبة المستمرة اثناء القلي تحت درجة حرارة عالية حيث من الممكن تدفق قترات الزيت عي الشعلة .
- لا تقوم بتحضير المكولات بطريقة (الفلامبيه) أسفل مدخنة المطبخ؛ فقد يحدث حريق

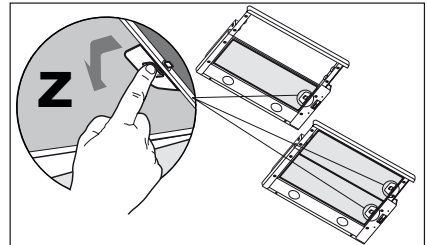
- يجب عدم استعمال هذا الجهاز من قبل أشخاص يملكون مشاكل نفسية، قاصرين عقليا أو معاقين (بما فيهم الأطفال)، أو من قبل أشخاص لا يمتلكون الخبرة أو الإدراك، إلا في الحالات التي يكون فيها إشراف من قبل أشخاص مدركين وحريصين على سلامتهم.
- يجب الإشراف على الأطفال والتأكد من عدم اللعب أو العبث من قبلهم بالجهاز.
- "تحذير: المناطق المكشوفة والتي يمكن الوصول اليها عند استعمال جهاز الطبخ قد تكون شديدة الحرارة".

3. الصيانة :

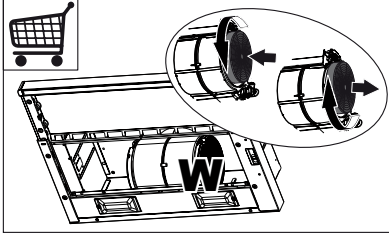
- انزع فيشة الجهاز من مصدر التيار الكهربائي قبل اجراء اي نوع من عملية الصيانة .
- نظف او استبدل الفلاتر بعد انتهاء فترة صلاحية الاستخدام . (خطر الحريق.)
- H / غير قابل للغسل وغير قابل لإعادة التوير، يجب تبديله كل شهرين من الاستعمال أو بشكل متكرر، خاصة عند الاستعمال المكثف -فلاتر الكربون النشط المضاد للروائح



- الفلاتر المضادة للشحوم Z يمكن غسلها أيضاً بغسالة الأطباق، وهي تحتاج للغسل كل شهرين تقريباً وذلك حسب الاستعمال أو بتكرار أكثر، عندما يتم استعمال المدخنة بكثافة أكثر

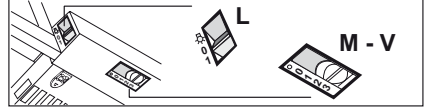


- **W** فلتر الكربون النشط المضاد للروائح غير قابل للغسل وغير قابل لإعادة التدوير، يجب تبديله كل 4 أشهر من الاستعمال أو بشكل متكرر، خاصة عند الإستعمال المكثف



- يتم تنظيف الشفاط بقطعة قماش مرطبة مع سائل التنظيف المنزلي .

4. تحكم



L	إنارة	يشعل ويطفى جهاز الإنارة.
V	سرعه	يحدد سرعة التشغيل:
0.	يطفى الموتور.	
1.	أقل سرعة، وهي مناسبة من حيث هدوء الضوضاء وتسمح بتدفق الهواء، في حال وجود القليل من أبخرة الطبخ.	
2.	سرعة متوسطة، وهي تناسب معظم ظروف الاستعمال، نظرا للعلاقة الجيدة بين تدفق الهواء ومستوى الضوضاء.	
3.	أقصى سرعة، ملائمة لمواجهة انبعاث بخار الطبخ القوي، حتى إذا كانت مدة الطبخ طويلة.	

5. إنارة

