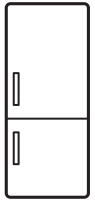
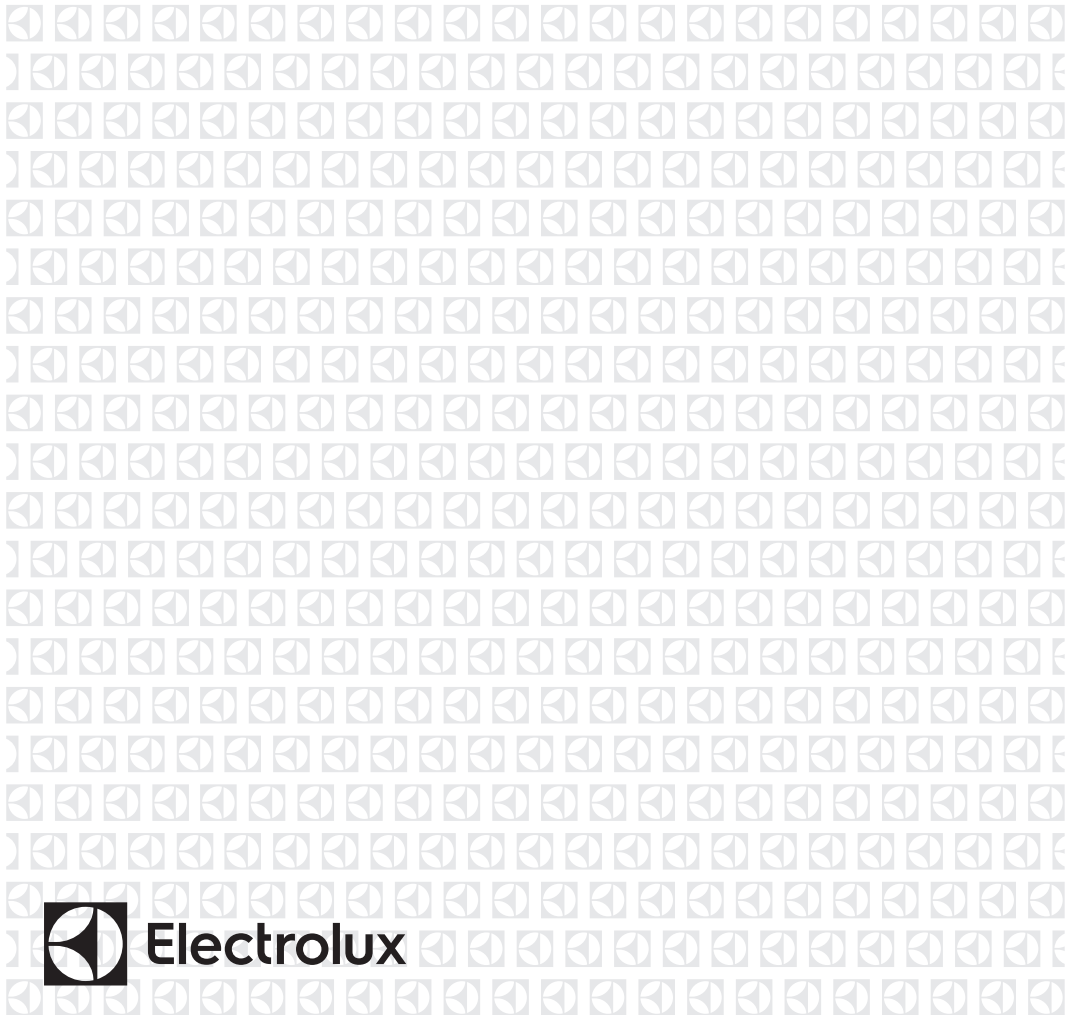


ENN2854COW



HU Hűtő - fagyasztó

Használati útmutató



Electrolux

TARTALOM

1. BIZTONSÁGI INFORMÁCIÓK.....	2
2. BIZTONSÁGI UTASÍTÁSOK.....	4
3. MŰKÖDÉS.....	6
4. NAPI HASZNÁLAT.....	9
5. HASZNOS TANÁCSOK ÉS JAVASLATOK.....	12
6. ÁPOLÁS ÉS TISZTÍTÁS.....	13
7. HIBAELHÁRÍTÁS.....	15
8. ÜZEMBE HELYEZÉS.....	18
9. ZAJOK.....	18
10. MŰSZAKI INFORMÁCIÓK.....	20

ÖNRE GONDOLUNK

Köszönjük, hogy Electrolux terméket vásárolt. Ön olyan készülék tulajdonosa lett, mely mögött több évtizedes szakmai tapasztalat és innováció áll. Rendkívüli tudását és stílusos megjelenését az Ön igényei ihlették. Valahányszor csak használja, biztos lehet abban, hogy a benne foglalt tudás a siker garanciája. Köszöntjük az Electrolux világában!

Látogassa meg a weboldalunkat:



Kezelési tanácsok, kiadványok, hibaelhárító, szerviz információk:
www.electrolux.com/webselfservice



További előnyökért regisztrálja készülékét:
www.registerelectrolux.com



Kiegészítők, segédanyagok és eredeti alkatrészek vásárlása a készülékhez:
www.electrolux.com/shop

VÁSÁRLÓI TÁMOGATÁS ÉS SZERVIZ

Kizárólag eredeti alkatrészek használatát javasoljuk.

Ha készülékével a szervizhez fordul, legyenek kéznél az alábbi adatok: Típus, termékszám, sorozatszám.

Ezek az információk az adattáblán olvashatók.



Figyelmeztetés - Biztonsági információk



Általános információk és hasznos tanácsok



Környezetvédelmi információk

A változtatások jogát fenntartjuk.

1. ⚠ BIZTONSÁGI INFORMÁCIÓK

Az üzembe helyezés és használat előtt gondosan olvassa el a mellékelt útmutatót. A gyártó nem vállal felelősséget a helytelen beszerelés vagy használat miatt

keletkezett sérülésekért és károkért. Tartsa biztonságos és elérhető helyen az útmutatót, hogy szükség esetén mindig a rendelkezésére álljon.

1.1 Gyermek és fogyatékkal élő személyek biztonsága

- A készüléket 8 év feletti gyermekek és csökkent képességű személyek csak felügyelettel és/vagy a készülék biztonságos használatára és a potenciális veszélyekre vonatkozó megfelelő tájékoztatás megértése esetén használhatják.
- Ne hagyja, hogy gyermekek játsszanak a készülékkel.
- Gyermekek felügyelet nélkül nem végezhetnek tisztítási vagy karbantartási tevékenységet a készüléken.
- Minden csomagolóanyagot tartson távol a gyermekektől, és megfelelően dobja azokat hulladékba.

1.2 Általános biztonság

- A készüléket háztartási, illetve más hasonló felhasználási területekre szánták, mint például:
 - Hétvégi házak, üzletek, irodák és egyéb munkahelyeken kialakított személyzeti konyhák
 - Hotelek, motelek, szállások és egyéb lakás céljára szolgáló ingatlanok esetén az ügyfelek számára
- Ne takarja le a készülékházon vagy a beépített szerkezeten lévő szellőzőnyílásokat.
- Csak a gyártó által ajánlott mechanikus berendezéseket vagy eszközöket használjon a leolvasztás meggyorsítására.
- Ügyeljen arra, hogy ne sérüljön meg a hűtőkör.
- Kizárólag a gyártó által ajánlott típusú elektromos berendezéseket használjon a készülék ételtároló rekeszeiben.
- A készülék tisztításához ne használjon vízszugarat vagy gőzt.

- A készüléket puha, nedves ruhával tisztítsa. Csak semleges tisztítószerrel használjon. Ne használjon súrolószerrel, súrolószivacsot, oldószerrel vagy fém tárgyat.
- Tilos robbanásveszélyes termékeket és anyagokat (pl.: gyulladásveszélyes hajtógázzal töltött aeroszolos flakonokat) tárolni a készülékben.
- Ha a hálózati kábel megsérül, azt a gyártónak vagy a márkaszerviznek vagy más hasonlóan képzett személynek kell kicserélnie, nehogy veszélyhelyzet álljon elő.

2. BIZTONSÁGI UTASÍTÁSOK

2.1 Üzembe helyezés



VIGYÁZAT!

A készüléket csak képezített személy helyezheti üzembe.

- Távolítsa el az összes csomagolást és a szállítási rögzítőcsavarokat.
- Ne helyezzen üzembe, és ne is használjon sérült készüléket.
- Tartsa be a készülékhez mellékelt üzembe helyezési útmutatóban foglaltakat.
- Súlyos a készülék, ezért legyen körültekintő a mozgatásakor. Mindig használjon munkavédelmi kesztyűt és zárt lábbelit.
- Gondoskodjon arról, hogy keringeni tudjon a levegő a készülék körül.
- Várjon legalább 4 órát, mielőtt csatlakoztatja a készüléket az elektromos hálózathoz. Ez azért szükséges, hogy az olaj visszafolyhasson a kompresszorba.
- Ne helyezze üzembe a készüléket radiátorok, tűzhelyek, sütők vagy főzőlapok közelében.
- A készülék hátoldalát a falhoz kell állítani.
- Ne helyezze üzembe a készüléket közvetlen napsugárzásnak kitett helyen.
- Ne telepítse a készüléket túl párás vagy hideg helyekre, például építkezések felvonulási épületébe, garázsba vagy borpincébe.

- A készülék mozgatásakor a készülék elejének peremét emelje fel, ellenkező esetben megkarcolhatja a padlót.

2.2 Elektromos csatlakoztatás



VIGYÁZAT!

Tűz- és áramütésveszély.

- A készüléket kötelező földelni.
- Ellenőrizze, hogy az adattáblán szereplő elektromos adatok megfelelnek-e a háztartási hálózati áram paramétereinek. Amennyiben nem, forduljon szakképzett villanyszerelőhöz.
- Mindig megfelelően felszerelt, áramütés ellen védett aljzatot használjon.
- Ne használjon hálózati elosztókat és hosszabbító kábeleket.
- Ügyeljen az elektromos alkatrészek (pl. hálózati csatlakozódugasz, hálózati kábel, kompresszor) épségére. Ha az elektromos alkatrészek cserére szorulnak, forduljon a hivatalos márkaszervizhez vagy elektromos szakemberhez.
- A hálózati kábelnek a hálózati aljzat szintje alatt kell elhelyezkednie.
- Csak az üzembe helyezés befejezése után csatlakoztassa a hálózati csatlakozódugót a hálózati csatlakozóaljzatba. Ügyeljen arra, hogy a hálózati dugasz üzembe

helyezés után is könnyen elérhető legyen.

- A készülék csatlakozásának bontására, soha ne a hálózati kábelnél fogva húzza ki a csatlakozódugót. A kábelt mindig a csatlakozódugónál fogva húzza ki.

2.3 Használat



VIGYÁZAT!

Sérülés-, égés-, áramütés- és tűzveszély.

- Ne változtassa meg a készülék műszaki jellemzőit.
- Ne helyezzen más elektromos készüléket (például fagylalkészítő gépet) a készülék belsejében, hacsak ezt a gyártó kifejezetten nem javasolja.
- Ügyeljen arra, hogy ne sértse meg a hűtőkör alkatrészeit. A hűtőkör igen környezetbarát földgázt, izobutánt (R600a) tartalmaz. Ez a gáz gyúlékony.
- Amennyiben a hűtőkör megsérül, tartózkodjon mindennemű nyílt láng és gyújtószikra használatától. Szellőztesse ki a helyiséget.
- Ügyeljen arra, hogy forró tárggyal ne érjen a készülék műanyag részeihez.
- Ne tegyen üdítőitalt a fagyasztótérbe. A szénsav ugyanis nyomást fejt ki az italtároló edényre.
- Ne tároljon gyúlékony gázt vagy folyadékot a készülékben.
- Ne tegyen gyúlékony anyagot vagy gyúlékony anyaggal szennyezett tárgyat a készülékbe, annak közelébe, illetve annak tetejére.
- Ne érintse meg a készülék kompresszorát és kondenzátorát. Ezek üzem közben forróvá válnak.
- Nedves/vizes kézzel ne vegyen ki semmilyen ételt a fagyasztóból, és ne is érintse meg azokat.
- Az egyszer már felolvasztott ételt ne fagyassza vissza.
- Kövesse a fagyasztott étel csomagolásán található tárolási útmutatásokat.

2.4 Ápolás és tisztítás



VIGYÁZAT!

Személyi sérülés vagy a készülék károsodásának veszélye áll fenn.

- Karbantartás előtt kapcsolja ki a készüléket, és húzza ki a hálózati csatlakozódugót a csatlakozóaljzatból.
- A készülék hűtőegysége szénhidrogén hűtőközeget tartalmaz. Az elektromos üzembe helyezést és a készülék hűtőközeggel való feltöltését csak képeztett személy végezheti el.
- Rendszeresen ellenőrizze a készülék olvadékvíz-elvezető nyílását, és szükség szerint tisztítsa ki. Ha az olvadékvíz-elvezető nyílás el van záródva, a víz összegyűlik a készülék alján.

2.5 Ártalmatlanítás



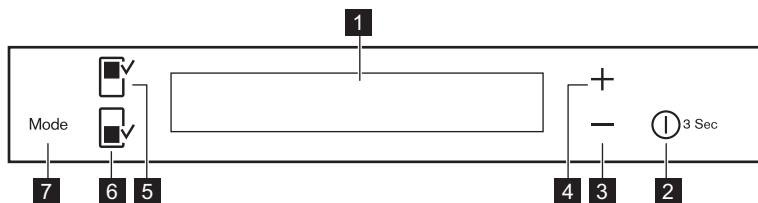
VIGYÁZAT!

Sérülés- vagy fulladásveszély.

- Bontsa a készülék hálózati csatlakozását.
- Vágja le a hálózati tápkábelt, és helyezze a hulladékba.
- Szerelje le az ajtót, hogy megakadályozza a gyermekek és háziállatok készülékben rekedését.
- A készülék hűtőköre és szigetelése ózonbarát anyagokat tartalmaz.
- A szigetelőhab gyúlékony gázt tartalmaz. A készülék megfelelő ártalmatlanítására vonatkozó tájékoztatásért lépjen kapcsolatba a helyi hatóságokkal.
- Ügyeljen arra, hogy ne sérüljön meg a hűtőegység azon része, mely a hőcserélő közelében található.

3. MŰKÖDÉS

3.1 Kezelőpanel

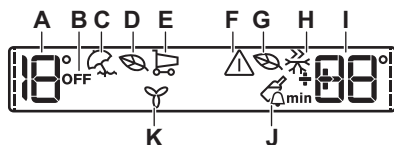


- | | |
|-------------------------------------|----------------------------|
| 1 Kijelző | 5 Hűtőtér gomb |
| 2 DrinksChill / ON/OFF | 6 Fagyasztótér gomb |
| 3 Hőmérséklet-csökkentő gomb | 7 Mode |
| 4 Hőmérséklet-növelő gomb | |

Lehetőség van a gyárilag beállított billentyűhang hangerejének növelésére úgy, hogy egyszerre lenyomja és néhány másodpercig nyomva tartja a Mode és a

hőmérséklet-csökkentő gombot. Az eredeti hang visszaállítható.

3.2 Kijelző



- A.** Hűtő hőmérséklet-visszajelző
- B.** Hűtő OFF visszajelző
- C.** Holiday üzemmód
- D.** Hűtő Eco üzemmód
- E.** Shopping üzemmód
- F.** Figyelmeztető visszajelző
- G.** Fagyasztó Eco üzemmód
- H.** FastFreeze üzemmód
- I.** Fagyasztó hőmérséklet-visszajelző / Időzítő
- J.** DrinksChill üzemmód
- K.** FreeStore üzemmód



A hűtő- vagy fagyasztótér kiválasztása után ---- animáció kezdődik. A hőmérséklet kiválasztása után az animáció néhány percig villog.

2. Ha a kijelző nincs bekapcsolva, nyomja meg a ON/OFF gombot. A hőmérséklet-visszajelző a beállított alapértelmezett hőmérsékletet mutatja.



Néhány másodperc után megszólalhat a riasztó. A riasztó nullázásához lásd a „Magas hőmérséklet miatti riasztás” c. részt.

3.3 Bekapcsolás

1. Csatlakoztassa a tápkábel csatlakozóját a hálózati aljzatba.

Eltérő hőmérséklet beállításához lásd a „Hőmérséklet-szabályozás” c. részt.

Ha "DEMO" jelenik meg a kijelzőn, olvassa el a Hibaelhárítás című fejezetet.

3.4 Kikapcsolás

Nyomja meg a ON/OFF gombot 3 másodpercig.

A kijelző kikapcsol.

A készülék áramtalanításához húzza ki a csatlakozódugót a hálózati aljzatból.

3.5 A hűtő bekapcsolása

A hűtő bekapcsolásához nyomja meg a hűtőtér gombját.

A hűtő OFF visszajelző nem világít tovább.



Eltérő hőmérséklet beállításához lásd a „Hőmérséklet-szabályozás” c. részt.

3.6 A hűtő kikapcsolása

A hűtő kikapcsolásához néhány másodpercre nyomja meg a hűtőtér gombját.

A hűtő OFF visszajelző jelenik meg.

3.7 A hőmérséklet beállítása

A hőmérséklet-szabályzókkal állítsa be a készülék hőmérsékletét.

Beállított alapértelmezett hőmérséklet:

- +4 °C a hűtő esetében
- -18 °C a fagyasztó esetében

A hőmérséklet-visszajelzők a beállított hőmérsékletet mutatják.



A beállított új hőmérséklet a készülék 24 órán belül éri el.

A beállított hőmérsékletet a készülék áramszünet esetén is megjegyzi.

3.8 Holiday üzemmód

Ez az üzemmód lehetővé teszi, hogy a hűtőszekrény hosszabb távollét alatt zárva és üresen álljon anélkül, hogy

kellemetlen szagok képződnének a készülékben.



A hűtőtérrel a Holiday üzemmód használatakor ki kell üríteni.

1. A funkció bekapcsolásához nyomja meg a Mode gombot a megfelelő ikon megjelenéséig.

Megjelenik a Holiday visszajelző.

A hűtőtér hőmérséklet-visszajelző a beállított hőmérsékletet mutatja.

2. A funkció kikapcsolásához és egy másik funkció választásához nyomja meg a Mode gombot, vagy nyomja meg többször a Mode gombot, míg egyik speciális ikon sem lesz látható.

A Holiday visszajelző kialszik.



A funkció akkor is kikapcsol, ha eltérő hűtőtér-hőmérsékletet állít be.

3.9 Shopping üzemmód

Ha nagyobb mennyiségű meleg élelmiszert kell behelyeznie a készülékbe, például egy élelmiszer-bevásárlás után, azt javasoljuk, hogy aktiválja a Shopping üzemmódot a termékek gyorsabb lehűtése és annak megelőzése érdekében, hogy a már a hűtőszekrényben lévő élelmiszerek felmelegedjenek.

A Shopping üzemmód kb. 6 óra elteltével automatikusan kikapcsol.

1. A funkció bekapcsolásához nyomja meg a Mode gombot a megfelelő ikon megjelenéséig.

Megjelenik a Shopping visszajelző.

2. A funkció kikapcsolásához és egy másik funkció választásához nyomja meg a Mode gombot, vagy nyomja meg többször a Mode gombot, míg egyik speciális ikon sem lesz látható.

A Shopping visszajelző kialszik.



A funkció akkor is kikapcsol, ha eltérő hűtőtér-hőmérsékletet állít be.

3.10 Eco üzemmód

Az optimális élelmiszertároláshoz jelölje ki az Eco üzemmódot.

1. Válassza a hűtő/fagyasztóteret
2. A funkció bekapcsolásához nyomja meg a Mode gombot a megfelelő ikon megjelenéséig.

A hőmérséklet-visszajelző a beállított hőmérsékletet mutatja:

- hűtő: +4°C
 - fagyasztó: -18°C
3. A funkció automatikus befejeződése előtti kikapcsoláshoz addig ismételje a műveletet, míg a Eco visszajelző el nem tűnik.



A funkció akkor is kikapcsol, ha eltérő hőmérséklet-beállítást választ ki.

3.11 DrinksChill üzemmód

A DrinksChill üzemmód segítségével figyelmeztető hangjelzést állíthat be a kívánt időre. Ez akkor lehet hasznos, ha egy receptnél megadott ideig szükséges hűteni a tésztát, vagy ha azt szeretné, hogy ne feledkezzen meg a gyors lehűtés érdekében a mélyhűtőbe tett palackról.

1. A funkció bekapcsolásához nyomja meg a ON/OFF gombot.

A DrinksChill visszajelző megjelenik. Az időzítő a beállított értéket (30 min) mutatja.

2. Az időzítési érték 1 és 90 (min) közötti módosításához nyomja meg a hőmérséklet-csökkentő gombot vagy a hőmérséklet-növelő gombot.

A (min) időzítő visszajelző jelenik meg. A visszaszámlálás végén a DrinksChill visszajelző villogni kezd, és egy hangjelzés hallható

3. Vegye ki a fagyasztórekeszben lévő italokat.
4. A hangjelzés kikapcsolásához és a funkció leállításához nyomja meg az ON/OFF gombot.



A funkciót a visszaszámlálás során bármikor kikapcsolhatja a ON/OFF gomb megnyomásával. A DrinksChill visszajelző kialszik.



Az időt a visszaszámlálás során és lejárator módosíthatja, ha megnyomja a hőmérséklet-csökkentő gombot és a hőmérséklet-növelő gombot.

3.12 FastFreeze üzemmód

Ez a funkció 52 óra elteltével automatikusan kikapcsol.

A funkció bekapcsolásához:

1. Válassza ki a fagyasztóteret.
2. Nyomja meg többször a Mode gombot mindaddig, amíg a megfelelő ikon meg nem jelenik.

A FastFreeze visszajelző jelenik meg.

3. A funkció automatikus befejeződése előtti kikapcsoláshoz ismételje meg a műveletet



A funkció egy másik fagyasztási hőmérséklet kiválasztásakor is kikapcsol.

3.13 FreeStore üzemmód

1. Nyomja meg többször a Mode gombot mindaddig, amíg a megfelelő ikon meg nem jelenik.

A FreeStore visszajelző villog.

2. Az Üzemmód gomb megnyomásával válasszon ki egy másik funkciót, vagy ne válasszon semmit.



A FreeStore funkció bekapcsolása növeli az energiafogyasztást. Ha a funkció bekapcsolása automatikusan történik, a FreeStore jelzőfény nem világít (lásd a „Napi használat” c. fejezetet).

3.14 Magas hőmérséklet miatti riasztás

A fagyasztótérben a hőmérséklet (például áramkimaradás vagy nyitott ajtó miatti) emelkedését a következők jelzik:

- a riasztás kijelzés és a fagyasztó hőmérséklet-kijelzői villognak;
- hangjelzés hallható.

A riasztás törléséhez nyomja meg bármelyik gombot.

A hangjelző kikapcsol.

A fagyasztó hőmérséklet-visszajelző néhány másodpercig kijelzi a készülékben keletkezett legmagasabb hőmérsékletet. Ezután a beállított hőmérsékletet mutatja.

A hőmérséklet helyreállításáig a riasztás visszajelző tovább villog.



Amikor megszűnik a riasztás, a riasztás kijelzés eltűnik.

3.15 Nyitott ajtó riasztás

Figyelmeztető hangjelzés hallható, ha a hűtőtér ajtaja pár percig nyitva marad. A nyitott ajtó miatti riasztás jelzései a következők:

- figyelmeztető fény villogása
- hangjelzés

Amikor a normál feltételek helyreálltak (az ajtó zárva), a riasztás kikapcsol.

A riasztás alatt a csengő a riasztás gomb megnyomásával kikapcsolható.

4. NAPI HASZNÁLAT



VIGYÁZAT!

Olvassa el a „Biztonság” című fejezetet.

4.1 A készülék belsejének tisztítása

A készülék legelső használata előtt mossa ki a készülék belsejét és az összes belső tartozékot semleges mosogatószeres langyos vízzel, hogy eltávolítsa a tökéletesen új termékek tipikus szagát, majd alaposan szárítsa ki.



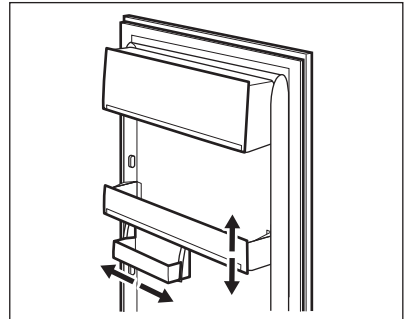
FIGYELMEZTETÉS!

Ne használjon mosószereket vagy súrolóporokat, mert ezek megsérthetik a felületet.

4.2 Az ajtó polcainak elhelyezése

Ha eltérő méretű élelmiszersomagok számára szeretne helyet biztosítani, az ajtópolcokat különböző magasságokba állíthatja.

1. Fokozatosan húzza a polcot a nyílak irányába, amíg ki nem szabadul.
2. Pozícionálja újra szükség szerint.

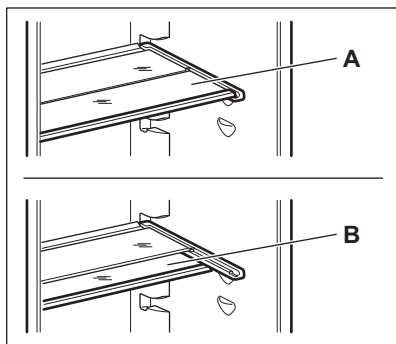


A készülék változtatható méretű tárolódobozzal rendelkezik, mely oldalirányban eltolható.

4.3 Mozgatható polcok

A hűtőszekrény falai több sor polctartó sínnel vannak ellátva, hogy a polcokat tetszés szerinti helyre lehessen tenni.

A jobb térkihasználás érdekében az előlső felpolcok (A) a hátsók alá helyezhetők. (B)

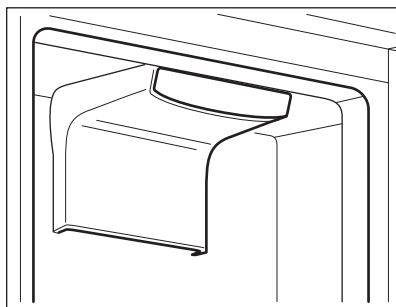


i A megfelelő levegőkeringés érdekében ne helyezze át a zöldségfiók felett lévő üvegpoltot.

4.4 FreeStore

A hűtőrekesz olyan eszközzel van felszerelve, mely lehetővé teszi az ételek gyors lehűtését, és egyenletesebb hőmérséklet-eloszlást biztosít a rekeszben.

Ez az eszköz automatikusan bekapcsol, amikor szükség van rá, például az ajtónyitás utáni hőmérséklet-visszaállításnál, illetve amikor a külső hőmérséklet magas.



i Ha szükséges, az eszköz manuálisan is bekapcsolható (lásd a „FreeStore üzemmód” c. részt).

i A FreeStore eszköz az ajtónyitáskor kikapcsol, majd azonnal működésbe lép, amint becsukja az ajtót.

4.5 Szén légszűrő

A készülék TASTEGUARD széniszűrővel rendelkezik, amely a hűtőtér hátsó falában levő fiókban található.

A szűrő megtisztítja a hűtőtér levegőjét a nemkívánatos szagoktól, ezáltal is javítva a tárolás minőségét.



FIGYELMEZTETÉS!

Üzemeltetés alatt mindig tartsa a ventilációs fiókot zárva.



4.6 Frissentartó rekesz

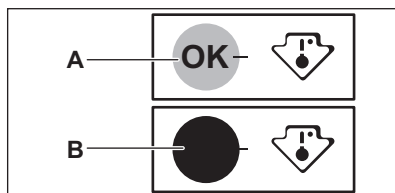
Az ezen funkcióval rendelkező modellek hűtőtere szolgál a friss élelmiszerek, például hal, hús, tenger gyümölcsei stb. legjobb eltarthatóságára.

Ez a hűtőszekrény alsó részében, közvetlenül a zöldségtartó fiók fölött található.

4.7 Hőmérséklet-visszajelző

Az élelmiszerek helyes tárolása érdekében a hűtőszekrény hőmérséklet-visszajelzővel van felszerelve. A készülék oldalán elhelyezett szimbólum a hűtőszekrény leghidegebb területét jelöli.

Ha az OK megjelenik (A), helyezze a friss élelmiszert a szimbólum által jelzett területre, ha nem (B), akkor állítsa a hőmérséklet-szabályozót hidegebb értékre, majd várjon 12 órát a hőmérséklet-visszajelző ellenőrzése előtt.





Friss élelmiszer behelyezése vagy a készülék ajtajának hosszabb ideig tartó vagy többszöri kinyitása után normális jelenség, hogy az OK üzenet eltűnik a kijelzőről; várjon legalább 12 órát a hőmérséklet-szabályozó újraállításával.

4.8 Friss élelmiszer lefagyasztása

A fagyasztórekesz alkalmas friss élelmiszerek lefagyasztására, valamint fagyasztott és mélyhűtött élelmiszerek hosszú távú tárolására is.

Friss élelmiszer lefagyasztásához aktiválja a FastFreeze funkciót, majd helyezze a lefagyasztani kívánt élelmiszert a fagyasztórekeszbe.

Friss élelmiszer lefagyasztásához aktiválja a FastFreeze funkciót legalább 24 órával azelőtt, hogy a lefagyasztani kívánt élelmiszert behelyezi a fagyasztórekeszbe.

Helyezze a fagyasztandó friss élelmiszert a felső rekeszbe.

A 24 óra alatt lefagyasztható maximális élelmiszer-mennyiség a készülék belsejében található **adattáblán** van feltüntetve.

A fagyasztási folyamat 24 órát vesz igénybe: ez alatt az idő alatt ne tegyen be további lefagyasztandó élelmiszert.

Amikor a fagyasztási folyamat befejeződött, állítsa vissza a készüléket a kívánt hőmérsékletre (lásd: „FastFreeze funkció”).



Ebben az esetben a fagyasztórekesz hőmérséklete 0 °C alá is eshet. Ha ez az eset előfordul, állítsa magasabb értékre a hőmérséklet-szabályozót.

4.9 Fagyasztott élelmiszerek tárolása

Az első indításkor, illetve hosszabb használaton kívüli idő után, mielőtt az élelmiszereket a rekeszbe pakolná, üzemeltesse legalább 2 óráig a készüléket a magasabb beállításokon.



Véletlenszerűen, például áramkimaradás miatt bekövetkező leolvadás esetén, amikor az áramszünet hosszabb ideig tart, mint a műszaki jellemzők között megadott „áramkimaradási biztonság” (felolvadási idő), a felolvasztott élelmiszert gyorsan el kell fogyasztani, vagy azonnal meg kell főzni, majd pedig a (kihülés után) újra lefagyasztani.

4.10 Kiolvasztás

A mélyfagyasztott vagy fagyasztott élelmiszerek használat előtt a hűtőrekeszben vagy szobahőmérsékleten kiolvaszthatók, attól függően, hogy mennyi idő áll rendelkezésre ehhez a művelethez.

A kisebb darabok még akár fagyasztott állapotban, közvetlenül a fagyasztóból kivéve is megfőzhetők: ebben az esetben a főzés hosszabb ideig tart.

4.11 Jégkockakészítés

A készülékben egy vagy több jégkockatartó található jégkockák készítéséhez.



Amikor a jégkockatartókat ki akarja venni a fagyasztóból, ne próbáljon fémeszközzel segíteni.

1. Töltse meg vízzel ezeket a tálcákat
2. Tegye a jégkockatartókat a fagyasztórekeszbe.

4.12 Jégakkuk

A fagyasztó legalább egy jégakkut tartalmaz, amely megnöveli az

eltarthatósági időtartamot
áramkimaradás vagy áramszünet esetén.

Ezt helyezze a fagyott élelmiszerek
tetejének elülső részére.

5. HASZNOS TANÁCSOK ÉS JAVASLATOK

5.1 Normális működéssel járó hangok:

Az alábbi hangok normális jelenségnek tekinthetők üzemelés közben:

- Gyenge gurgulázó és bugyborékoló hang a csőkiyókból a hűtőközeg áramlása közben.
- Zümmögő vagy pulzáló hang hallható a kompresszor felől a hűtőközeg áramoltatása során.
- Hirtelen recsegő zaj hallható a készülék belseje felől, melyet a hőtágulás okoz (ez természetes és nem veszélyes fizikai jelenség).
- Gyenge kattánój zaj hallható a hőmérséklet-szabályozóból a kompresszor be- vagy kikapcsolásakor.

5.2 Energiatakarékossági tanácsok

- Ne nyitogassa gyakran az ajtót, illetve ne hagyja a feltétlenül szükségesnél tovább nyitva.
- Ne vegye ki a jégakkumulátorokat a fagyasztókosárból (ha van).

5.3 Ötletek friss élelmiszerek hűtéséhez

A legjobb teljesítmény elérése érdekében:

- ne tároljon meleg ételt vagy párolgójó folyadékot a hűtőszekrényben
- takarja le vagy csomagolja be az élelmiszereket, különösen ha valamelyiknek erős az aromája
- úgy helyezze be az ételeket, hogy a levegő szabadon körbe tudja járni azokat

5.4 Ötletek a hűtőszekrény használatához

Hasznos tanácsok:

- Hús (minden fajtája): csomagolja megfelelő csomagolóanyagba, és helyezze a zöldséges fiók feletti üveglapra. A húst legfeljebb 1-2 napig tárolja.
- Készételek, hidegtálak: fedje le és helyezze a polcok egyikére.
- Gyümölcsök és zöldségek: alaposan tisztítsa meg, és helyezze egy erre a célra készült tartóedénybe. Ha a banán, krumpli, hagyma vagy fokhagyma nincs becsomagolva, tilos őket a hűtőszekrényben tartani.
- Vaj és sajt: speciális légmentes tartóedénybe kell helyezni, vagy alufóliába vagy nejlonzacskókba csomagolni őket, és a lehető legtöbb levegőt kiszorítani körülöttük.
- Palackok: zárja le kupakkal, és tárolja őket az ajtó palacktartó rekeszében vagy (ha van) a palacktartó állványon.

5.5 Ötletek fagyasztáshoz

Ha a legjobban szeretné hasznosítani a fagyasztási eljárást, tartson be néhány fontos ajánlást:

- az adatlapon megtekintheti azt a maximális élelmiszer-mennyiséget, amely 24 óra alatt lefagyasztható;
- a fagyasztási folyamat 24 órát vesz igénybe: ez alatt az idő alatt ne tegyen be további lefagyasztandó élelmiszert;
- csak első osztályú, friss és alaposan megtisztított élelmiszereket fagyasszon le;
- készítsen kisebb adag ételeket, hogy gyorsan és teljesen megfagyjanak, és hogy a későbbiekben csak a kívánt mennyiséget kelljen felolvasztani;
- csomagolja az ételt alufóliába vagy folpackba, és ellenőrizze, hogy sikerült-e a csomagolással kizárni a levegőt;
- ne hagyja, hogy a friss, még meg nem fagyott élelmiszerek hozzáérjenek a

már lefagyasztott adagokhoz, mert különben az utóbbiaknak megemelkedik a hőmérséklete;

- a zsírszegény ételeket könnyebben és hosszabb ideig lehet tárolni, mint a zsírosakat, a só csökkenti az élelmiszerek élettartamát;
- ha a vízből képződött jeget a fagyasztórekeszből történő kivétel után rögtön fogyasztani kezdik, fagyásból eredő égési sérüléseket okozhat a bőrön;
- ajánlatos minden egyes csomagon feltüntetni a lefagyasztás dátumát, hogy nyomon lehessen követni a tárolási időket.

5.6 Ötletek fagyasztott élelmiszerek tárolásához

Annak érdekében, hogy a legjobb teljesítményt érje el a készüléknél:

- ellenőrizze, hogy a kereskedelmiileg lefagyasztott élelmiszereket megfelelően tárolta-e az eladó;
- gondoskodjon róla, hogy a fagyasztott élelmiszerek a lehető legrövidebb időn belül elkerüljenek az élelmiszerüzletből a fagyasztóba;
- ne nyitogassa gyakran az ajtót, illetve ne hagyja a feltétlenül szükségesnél tovább nyitva;
- a kiolvasztott élelmiszerek nagyon gyorsan romlanak, és nem fagyaszthatók vissza;
- ne lépje túl az élelmiszergyártó által feltüntetett tárolási időtartamot.

6. ÁPOLÁS ÉS TISZTÍTÁS



VIGYÁZAT!

Olvassa el a „Biztonság” című fejezetet.

6.1 Általános figyelmeztetések



FIGYELMEZTETÉS!

Bármilyen karbantartási művelet előtt válassza le a készüléket a hálózatról.



A készülék hűtőegysége szénhidrogént tartalmaz, ezért csak megbízott szerelő végezhet rajta karbantartást, és töltheti fel újra.



A készülék tartozékai és alkatrészei nem tisztíthatók mosogatógépben.

6.2 Rendszeres tisztítás



FIGYELMEZTETÉS!

Ne húzza meg, ne mozgassa és ne sértse meg a készülékházban lévő csöveket és/vagy kábeleket.



FIGYELMEZTETÉS!

Ügyeljen arra, hogy ne sérüljön meg a hűtőkör.



FIGYELMEZTETÉS!

A készülék mozgatásakor a készülék elejének peremét emelje fel, ellenkező esetben megkarcolhatja a padlót.

A készüléket rendszeresen tisztítani kell:

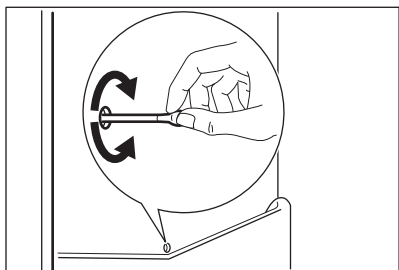
1. A készülék belsejét és a tartozékokat langyos vízzel és egy kevés semleges mosogatószerrel tisztítsa meg.
2. Rendszeresen ellenőrizze az ajtó tömítéseket, és törölje tisztára, hogy biztosítsa azok tisztaságát és szennyeződésmentességét.

3. Gondosan öblítse le és szárítsa meg.
4. Amennyiben hozzáférhető, tisztítsa meg a kondenzátort és a készülék hátulján lévő kompresszort egy kefével.
Ezzel a művelettel javíthatja a készülék teljesítményét, és csökkentheti az áramfogyasztást.

6.3 A hűtőszekrény leolvasztása

Rendeltetészerű használat során az olvadékvíz minden alkalommal automatikusan távozik a hűtőrekesz elpárologtatójáról, amint a kompresszor leáll. A jégmentesítéssel keletkezett víz a hűtőtér hátsó falán levő, vályúszerű csatornán keresztül a készülék hátulján, a kompresszor felett elhelyezett tartályba jut, ahonnan elpárolog.

Fontos, hogy a hűtőszekrény-csatorna közepén látható lefolyónyílást, amely a jégmentesítésből származó vizet befogadja, rendszeresen megtisztítsa, nehogy a víz túlfolyjon és rácsöpögjön a készülékben lévő élelmiszerekre.



6.4 A fagyasztó leolvasztása

A fagyasztótér dérmentes kivitelű. Ez azt jelenti, hogy a működés közben nem képződik dér a készülékben, a belső falakon vagy pedig az élelmiszereken.

6.5 A TASTEGUARD szűrő cseréje

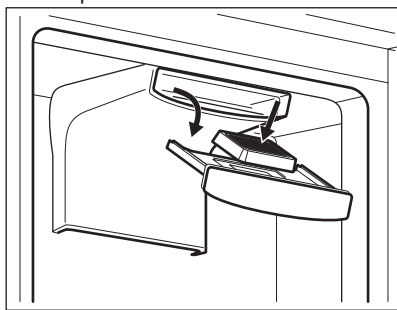
A szén légszűrő egy aktív szén-szűrő, amely magába szívja a kellemetlen szagokat, és lehetővé teszi az összes ételíz esetében a legjobb íz és aroma megőrzését annak kockázata

nélkül, hogy az élelmiszerek átvinnék egymás szagát.

i Üzemeltetés alatt mindig tartsa zárva a ventilációs terelőlapot.
A szűrőt óvatosan kell kezelni, mert a felülete könnyen megkarcolódhat.

i A szén-szűrő szállításakor egy műanyag tasakban található, hogy ne piszkolódjon be. A készülék bekapcsolása előtt helyezze a szűrőt a nyílásba.

1. Húzza ki az elhasznált légszűrőt a nyílásból.
A légszűrő a terelőlap mögött van behelyezve, és úgy érhető el, ha a terelőlapot kifelé húzza.



2. Helyezze a légszűrőt a nyílásba.
3. Csukja vissza a terelőlap fedelét.

A legjobb teljesítmény érdekében a TASTEGUARD szűrőt évente cserélni kell.

i A szűrő fogyóeszköznek számít, és mint ilyen, erre nem terjed ki a garancia. Új aktív légszűrők a helyi márkakereskedőtől szerezhetők be. A légszűrő cseréjéhez ismételje meg a műveletet.

6.6 Ha a készülék nincs használatban

Ha a készüléket hosszú időn át nem használja, az alábbi óvintézkedéseket végezze el:

1. Válassza le a készüléket az elektromos táphálózatról.
2. Vegye ki az összes élelmiszert.
3. Hagyja résnyire nyitva az ajtót/ajtókat, hogy ne képződjenek kellemetlen szagok.



VIGYÁZAT!

Ha a készüléket bekapcsolva szeretné hagyni, kérjen meg valakit, időnként ellenőrizze, hogy a benne lévő étel nem romlott-e meg áramkimaradás miatt. Javasoljuk a Holiday üzemmód bekapcsolását.

7. HIBAELHÁRÍTÁS



VIGYÁZAT!

Olvassa el a „Biztonság” című fejezetet.

7.1 Mit tegyek, ha...

Jelenség	Lehetséges ok	Megoldás
A készülék nem működik.	A készülék ki van kapcsolva.	Kapcsolja be a készüléket.
	A hálózati dugasz nincs megfelelően csatlakoztatva a konnektorba.	Csatlakoztassa megfelelően a hálózati dugaszt a konnektorba.
	Nincs feszültség a konnektorban.	Csatlakoztasson egy másik elektromos készüléket a hálózati aljzatba. Forduljon szakképzett villanyszerelőhöz.
A készülék zajos.	A készülék alátámasztása nem megfelelő.	Ellenőrizze, hogy a készülék stabilan áll-e.
A hangjelzéses vagy vizuális riasztás be van kapcsolva.	A készüléket mostanában kapcsolta be, vagy a hőmérséklet még mindig túl magas.	Olvassa el a „Nyitott ajtó riasztás” vagy a „Magas hőmérséklet miatti riasztás” c. részt.
	A készülékben a hőmérséklet túl magas.	Olvassa el a „Nyitott ajtó riasztás” vagy a „Magas hőmérséklet miatti riasztás” c. részt.
	Az ajtó nyitva van.	Zárja be az ajtót.
	A készülékben a hőmérséklet túl magas.	Kérjük, forduljon egy szakképzett villanyszerelőhöz vagy a legközelebbi márkaszervizhez.

Jelenség	Lehetséges ok	Megoldás
A hőmérséklet-kijelzőn egy négyzet alakú szimbólum jelenik meg számok helyett.	Hőmérséklet-érzékelő hiba.	Forduljon a legközelebbi márkaszervizhez (a hűtőrendszer továbbra is működik, és hidegen tartja az élelmiszereket, de nem lehetséges a hőmérséklet szabályozása).
A világítás nem működik.	A világítás készenléti üzemmódban van.	Csukja be, majd nyissa ki az ajtót.
A világítás nem működik.	A világítás izzója meghibásodott.	Forduljon a legközelebbi márkaszervizhez.
A kompresszor folyamatosan működik.	A hőmérséklet beállítása nem megfelelő.	Lásd a „Működés” című szakaszt.
	Túl sok élelmiszert helyezt egyszerre a készülékbe.	Várjon néhány órát, majd ellenőrizze ismét a hőmérsékletet.
	A szobahőmérséklet túl magas.	Lásd az adattáblán a Klímaosztály táblázatát.
	Túl sok meleg ételt tett a hűtőbe.	A behelyezés előtt várja meg, amíg az étel lehűl szobahőmérsékletre.
	Az ajtó nincs jól becsukva.	Olvassa el „Az ajtó becsukása” című részt.
	A FastFreeze be van kapcsolva.	Olvassa el a „FastFreeze üzemmód” c. részt.
	A Shopping be van kapcsolva.	Olvassa el a „Shopping üzemmód” c. részt.
A kompresszor nem indul el azonnal a FastFreeze kapcsoló megnyomása, illetve a hőmérséklet módosítása után.	Ez normális jelenség, nem történt hiba.	A kompresszor kis idő múlva elindul.
A kompresszor nem indul el azonnal a Shopping kapcsoló megnyomása, illetve a hőmérséklet módosítása után.	Ez normális jelenség, nem történt hiba.	A kompresszor kis idő múlva elindul.
Víz folyik be a hűtőszekrénybe.	A vízkifolyó eltömődött.	Tisztítsa meg a kifolyónyílást.
	Az élelmiszerek megakadályozzák, hogy a víz a vízgyűjtőbe folyjon.	Ügyeljen rá, hogy az élelmiszerek ne érjenek a hátsó falhoz.

Jelenség	Lehetséges ok	Megoldás
A hőmérséklet nem állítható be.	A FastFreeze vagy Shopping üzemmód be van kapcsolva.	Kapcsolja ki manuálisan a FastFreeze vagy Shopping funkciót, vagy a hőmérséklet beállításával várjon a funkció automatikus kikapcsolásáig. Olvassa el a „FastFreeze vagy Shopping üzemmód” c. szakaszt.
DEMO jelenik meg a kijelzőn.	A készülék bemutató módban működik.	Tartsa körülbelül 10 másodpercen át lenyomva az Üzemmód gombot, míg egy hosszú hangjelzés nem hallatszik, és a kijelző rövid időre le nem kapcsol.
A készülékben a hőmérséklet túl alacsony/magas.	A hőmérséklet-szabályozó nincs helyesen beállítva.	Állítson be magasabb/alacsonyabb hőmérsékletet.
	Az ajtó nincs jól becsukva.	Olvassa el „Az ajtó becsukása” című részt.
	Az élelmiszerek hőmérséklete túl magas.	Hagyja, hogy az élelmiszerek a szobahőmérsékletre hűljenek a tárolás előtt.
	Túl sok élelmiszer van tárolva egy időben.	Tároljon kevesebb élelmiszert egy időben.
	Túl gyakran nyitja ki az ajtót.	Az ajtót csak akkor nyissa ki, ha szükséges.
	Nem kering a hideg levegő a készülékben.	Gondoskodjon arról, hogy keringeni tudjon a hideg levegő a készülékben.



Amennyiben a fenti tanácsok nem vezetnek eredményre, forduljon a legközelebbi márkaszervizhez.

7.2 A lámpa izzójának cseréje

A készüléket hosszú élettartamú belső LED-világítással szereltük fel.

A világítóeszköz cseréjét kizárólag szakszerviz végezheti. Forduljon a helyi márkaszervizhez.

7.3 Az ajtó becsukása

1. Tisztítsa meg az ajtótömítéseket.
2. Szükség esetén állítsa be az ajtót. Olvassa el az összeszerelési utasítást.
3. Szükség esetén cserélje ki a hibás ajtótömítéseket. Forduljon a márkaszervizhez.

8. ÜZEMBE HELYEZÉS

8.1 Elhelyezés

A készüléket olyan száraz, jól szellőző helyiségben kell üzembe helyezni, amelynek környezeti hőmérséklete megfelel annak a klímabesorolásnak, amely a készülék adattábláján van feltüntetve.

Klíma-osztály	Környezeti hőmérséklet
SN	+10°C és 32°C között
N	+16°C és 32°C között
ST	+16°C és 38°C között
T	+16°C és 43°C között



Bizonyos működési problémák léphetnek fel egyes típusoknál, ha az adott tartományon kívül eső értéken üzemelteti azokat. A megfelelő működés kizárólag a megadott hőmérséklet-tartományon belül biztosítható. Amennyiben kételye merül fel azzal kapcsolatban, hogy hova telepítse a készüléket, forduljon a készülék forgalmazójához, ügyfélszolgálatunkhoz vagy a legközelebbi hivatalos márkaszervizhez.

8.2 Elektromos csatlakoztatás

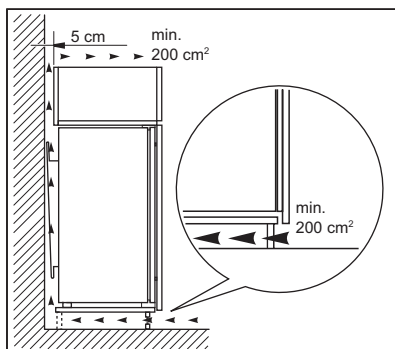
- Az elektromos csatlakoztatás előtt győződjön meg arról, hogy az

adattáblán feltüntetett feszültség és frekvencia megegyezik-e az elektromos hálózat értékeivel.

- A készüléket kötelező földelni. Az elektromos hálózati vezeték dugasza ilyen típusú (földelt). Ha az elektromos hálózati csatlakozóaljzat nincs leföldelve, csatlakoztassa a készüléket az érvényben lévő jogszabályok szerint külön földpólushoz, miután konzultált egy képesített villanyszerelővel.
- A gyártó minden felelősséget elhárít magától, ha a fenti biztonsági óvintézkedéseket nem tartják be.
- A készülék megfelel az EGK irányelveinek.

8.3 Szellőzési követelmények

A készülék mögött megfelelő légáramlást kell biztosítani.

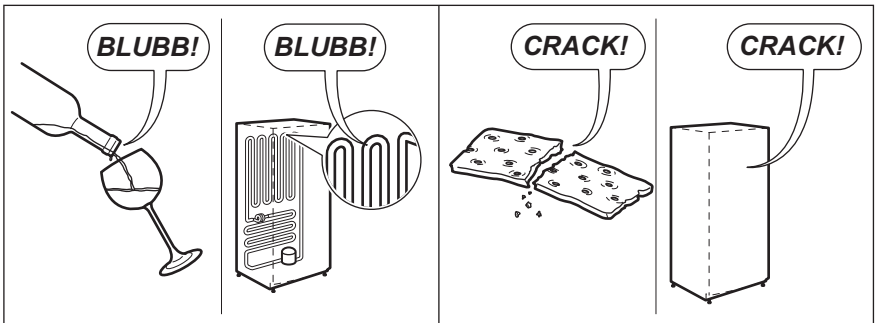
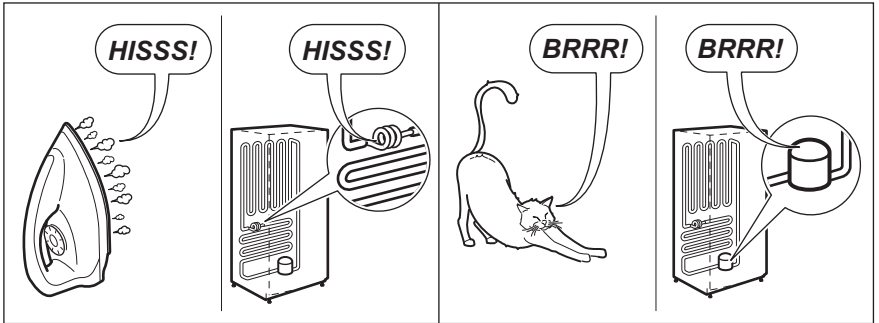
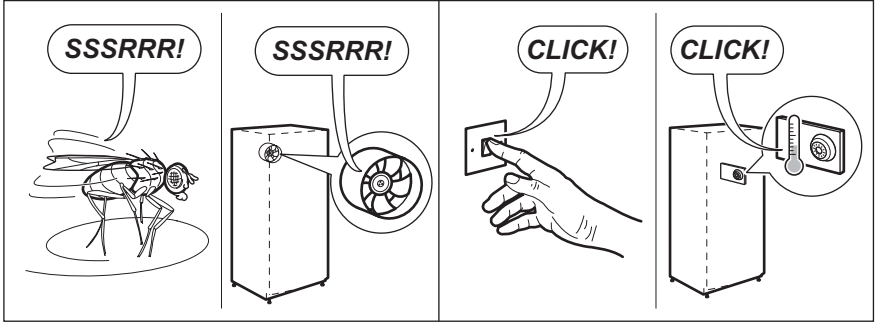
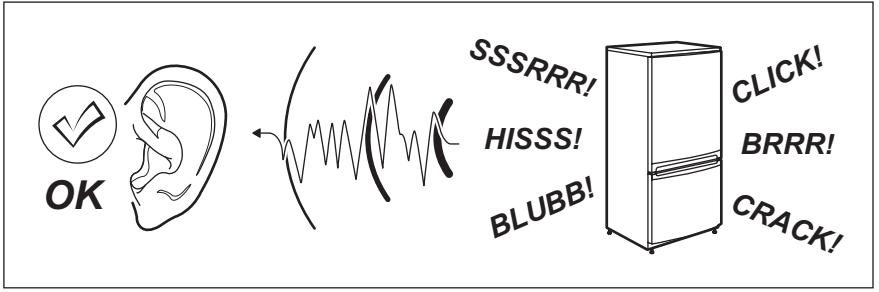


FIGYELMEZTETÉS!

Az üzembe helyezés előtt olvassa el az összeszerelési utasítást.

9. ZAJOK

Normál működés közben bizonyos hangok hallhatók (kompresszor, hűtőfolyadék áramlása).



10. MŰSZAKI INFORMÁCIÓK

10.1 Műszaki adatok


Az 1/1998. (I. 12.) IKIM miniszteri rendeletnek megfelelően


Gyártó védjegye	Electrolux	
A készülék kategóriája	Hűtő - Fagyasztó	
A mélyedés méretei		
Magasság	mm	1780
Szélesség	mm	560
Mélység	mm	550
Hűtőtér nettó térfogata	liter	200
Fagyasztó nettó térfogata	liter	63
Energiaosztály (A++ és G között, ahol az A++ a leghatékonyabb, a G a legkevésbé hatékony)	A++	
Villamosenergia-fogyasztás (A mindenkor energiafogyasztás a készülék használatától és elhelyezésétől függ.)	kWh/év	233
Fagyasztótér csillagszám jele	****	
Áramkimaradási biztonság	Óra	21
Fagyasztási teljesítmény	kg/24 óra	10
Klímaosztály	SN-N-ST-T	
Feszültség	Volt	230 - 240
Frekvencia	Hz	50
Zajtjelző	dB/A	39
Beépíthető	igen	

A műszaki adatok megtalálhatók a készülék külsején vagy belsejében lévő

adattáblán és az energiatakarékossági címkén.

11. KÖRNYEZETVÉDELMI TUDNIVALÓK

A  következő jelzéssel ellátott anyagokat hasznosítsa újra. Újrahasznosításhoz tegye a megfelelő konténerekbe a csomagolást. Járuljon

hozzá környezetünk és egészségünk védelméhez, és hasznosítsa újra az elektromos és elektronikus hulladékot. A  tiltó szimbólummal ellátott készüléket

ne dobja a háztartási hulladék közé.
Juttassa el a készüléket a helyi
újrahasznosító telepre, vagy lépjen

kapcsolatba a hulladékkezelésért felelős
hivatallal.

www.electrolux.com/shop



222372327-A-472015

