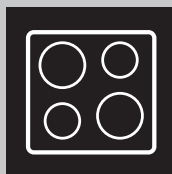


User Manual

GETTING STARTED? EASY.



ZEV6046FBA

BG Ръководство за употреба Плоча	2
HU Használati útmutató Főzőlap	11

ZANUSSI

ИНФОРМАЦИЯ ЗА СИГУРНОСТ

Внимателно прочетете предоставените инструкции преди инсталиране и употреба на уреда. Производителят не носи отговорност за неправилно инсталиране и употреба, предизвикани от неправилно използване. Винаги запазвайте инструкциите с уреда за бъдещи справки.

БЕЗОПАСНОСТ ЗА ДЕЦАТА И ХОРАТА С ОГРАНИЧЕНИ СПОСОБНОСТИ

- Този уред може да бъде използван от деца над 8 годишна възраст, както и лица с намалени физически, сетивни и умствени възможности или лица без опит и познания, само ако те са под наблюдение или бъдат инструктирани относно безопасната употреба на уреда и възможните рискове.
- Не позволявайте на децата да си играят с уреда.
- Съхранявайте всички опаковъчни материали далеч от деца.
- Пазете децата и домашните любимци далеч от уреда, когато работи или когато изстива. Достъпните части са горещи.
- Ако уредът има механизъм за защита от деца, препоръчваме да го активирате.
- Почистването и поддръжката не трябва да се извършват от деца, ако не са под наблюдение.
- Деца под 3-годишна възраст трябва да се държат далеч от уреда, освен ако не са под постоянно наблюдение.

ОБЩИ МЕРКИ ЗА БЕЗОПАСНОСТ

- Уредът и неговите достъпни части се нагорещават по време на употреба. Не докосвайте нагревателните елементи.
- Не използвайте уреда с външен таймер или отделна система за дистанционно управление.
- Готвене на котлон без надзор с мазнина или олио, може да е опасно и да предизвика пожар.

- Не се опитвайте да загасите пожар с вода, но изключете уреда и след това покрийте пламъка напр. с капак или огнеупорно одеало.
- Не съхранявайте предмети върху повърхностите за готвене.
- Не трябва да се поставят на повърхността на плочата метални предмети като ножове, вилици, лъжици и капаци, тъй като могат да се загреят.
- Не почиствайте уреда чрез почистващ апарат за пара.
- Ако стъклокерамичната / стъклената повърхност е напукана, изключете уреда, за да избегнете вероятността от токов удар.
- Ако захранващият кабел е повреден, той трябва да се смени от производителя, оторизиран сервиз или лица със сходна квалификация, за да се избегне опасност.

ИНСТРУКЦИИ ЗА СИГУРНОСТ

ИНСТАЛИРАНЕ



ПРЕДУПРЕЖДЕНИЕ! Уредът трябва да се инсталира само от квалифицирани лица.

- Отстранете всички опаковки
- Не инсталирайте и не използвайте повреден уред.
- Спазвайте инструкциите за инсталиране, приложени към уреда.
- Трябва да спазвате минималното разстояние до други уреди и устройства.
- Винаги внимавайте, когато местите уреда, тъй като е тежък. Винаги носете предпазни ръкавици.
- Уплътнете срязаните повърхности с уплътнител, за да предотвратите издуване поради влага.
- Предпазвайте долната част на уреда от пара и влага.
- Не поставяйте уреда близо до врата или под прозорец. Така ще предотвратите падането на горещи готварски съдове от уреда, когато се отвори вратата или прозорецът.
- Ако уредът е инсталиран над чекмеджета, се уверете, че мястото между долната част на уреда и горното чекмедже е достатъчно за вентилация

- Дъното на уреда може да се нагорещи. Задължително монтирате разделително табло под уреда, за да предотвратите достъп до дъното.

СВЪРЗВАНЕ КЪМ ЕЛЕКТРИЧЕСКАТА МРЕЖА



ПРЕДУПРЕЖДЕНИЕ! Риск от пожар и токов удар.

- Всички електрически свързвания трябва да бъдат извършени от квалифициран електротехник.
- Уредът трябва да е заземен.
- Преди да свържете плочата към фурната и към електрическата мрежа, се уверете, че главните клеми на двата уреда не са под напрежение.
- Уверете се, че информацията за електричеството от табелката с данни съответства на електрозахранването. В противен случай се свържете с електротехник.
- Уверете се, че уредът е инсталиран правилно. Хлабави и неправилни електрически кабели или щепсели (ако са налични) могат да доведат до пренагряване на клемите.
- Използвайте правилен кабел за захранването.

- Не позволявайте електрическите кабели да се преплитат.
- Уверете се, че е монтирана защита от токов удар.
- Закрепете кабела с притягаща скоба против опъване.
- Уверете се, че кабелът за електрозахранването и щепсела (ако е наличен) не се докосват до нагорещения уред или горещи съдове за готвене, когато включите уреда в близките контакти.
- Не използвайте разклонители и удължителни кабели.
- Не повреждайте захранващия щепсел (ако е наличен) и захранващия кабел. Свържете се с нашия оторизиран сервизен център или електротехник за смяната на повреден захранващ кабел.
- Защитата от токов удар на горещите и изолирани части трябва да бъде затегната по такъв начин, че да не може да се отстрани без инструменти.
- Включете захранващия щепсел към контакта единствено в края на инсталацията. Уверете се, че щепселът за захранване е достъпен след инсталирането.
- Ако контактът е разхлабен, не свързвайте захранващия щепсел.
- Не дърпайте захранващия кабел, за да изключите уреда. Винаги издърпвайте щепсела.
- Използвайте само правилни устройства за изолация: предпазни прекъсвачи на мрежата, предпазители (предпазителите от винтов тип трябва да се извадят от фасунгата), изключватели и контактори за утечка на заземяването.
- Електрическата инсталация трябва да има изолиращо устройство, което ви позволява да изключите уреда от ел. мрежата при всички полюси. Изолиращото устройство трябва да е с ширина на отваряне на контакта минимум 3 мм.
- Не оставяйте уреда без надзор, докато работи.
- Настройте зоната за готвене на “изкл.” след всяка употреба.
- Не поставяйте прибори или капаци от тигани и тенджери върху зоните за готвене. Могат да се нагорещят.
- Не използвайте уреда с мокри ръце или ако е в контакт с вода.
- Не използвайте уреда като работна повърхност или за съхранение.
- Ако повърхността на уреда е напукана, незабавно изключете уреда от щепсела. За да се предотврати токов удар.
- Когато поставяте храна в горещо олио, може да пръска.



ПРЕДУПРЕЖДЕНИЕ! Опасност от пожар или експлозия

- Нагорещените мазнини или масло могат да предизвикат възпламеними пари. Дръжте пламъците или нагорещените предмети далеч от мазнини или масло, когато готвите с тях.
- Парите, които се освобождават от много нагорещено масло, могат да причинят спонтанно запалване.
- Използваното масло, което съдържа хранителни остатъци, може да причини пожар при по-ниски температури, отколкото маслото, използвано първия път.
- Не поставяйте запалителни материали или предмети, които са напоени със запалителни материали, в уреда, в близост до него или върху него.



ПРЕДУПРЕЖДЕНИЕ! Опасност от повреда в уреда.

- Не оставяйте горещи готварски съдове върху командното табло.
- Не оставяйте готварските съдове да врят на сухо.
- Не позволявайте върху уреда да падат предмети или готварски съдове. Повърхността може да се повреди.
- Не активирайте зоните за готвене при празни готварски съдове или ако няма готварски съдове.
- Не поставяйте алуминиево фолио върху уреда.
- Съдове за готвене от чугун, алуминий или с повредено дъно, могат да надраскат стъклото / стъклокерамиката. Винаги повдигайте тези предмети нагоре, когато трябва да ги преместите по плочата за готвене.

УПОТРЕБА



ПРЕДУПРЕЖДЕНИЕ! Риск от нараняване, изгаряния и токов удар.

- Премахнете всички опаковки, етикети и защитно фолио (ако е приложимо) преди първа употреба.
- Използвайте този уред в домашна среда.
- Не променяйте спецификациите на уреда.
- Уверете се, че вентилационните отвори не са блокирани.

- Този уред е предназначен само за готвене. Той не трябва да бъде използван за никакви други цели, например отопление на помещения.

ГРИЖИ И ПОЧИСТВАНЕ

- Почиствайте редовно уреда, за да предотвратите разваляне на повърхностния материал.
- Изключете уреда и го оставете да се охлади, преди да го почистите.
- Изключете уреда от захранващата ел. мрежа преди начало на поддръжката.
- Не почиствайте уреда чрез водна струя или пара.
- Почиствайте уреда с навлажнена мека кърпа. Използвайте само неутрални препарати. Не използвайте абразивни продукти, абразивни стъргалки, разтворители или метални предмети.

ОПИСАНИЕ НА УРЕДА

РАЗПОЛОЖЕНИЕ НА ПОВЪРХНОСТТА ЗА ГОТВЕНЕ

ИЗХВЪРЛЯНЕ



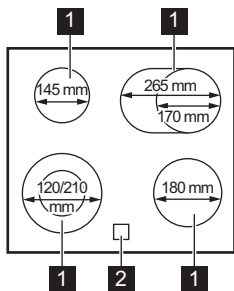
ПРЕДУПРЕЖДЕНИЕ! Риск от нараняване или задушаване.

- Свържете се с общинските власти за информация за това как да изхвърлите уреда правилно.
- Изключете уреда от електрозахранването.
- Отрежете захранващия кабел и го изхвърлете.

ОБСЛУЖВАНЕ

- За поправка на уредът, свържете се с оторизиран сервизен център.
- Използвайте само оригинални резервни части.

- 1 Зона за готвене
- 2 Индикатор за остатъчна топлина



ИНДИКАТОР ЗА ОСТАТЪЧНА ТОПЛИНА



ПРЕДУПРЕЖДЕНИЕ! Съществува риск от изгаряне, вследствие на остатъчната топлина.

Индикаторът светва, когато някоя от зоните за готвене е гореща.

ВСЕКИДНЕВНА УПОТРЕБА



ПРЕДУПРЕЖДЕНИЕ! Вж. глава "Безопасност".

за фурната съдържа описание на работата с плочата.

ПРАВИЛНО ИЗПОЛЗВАНЕ НА ПЛОЧАТА ЗА ГОТВЕНЕ

Можете да управлявате плочата с бутоните на фурната. Главата с "Ежедневно използване"

ПРЕПОРЪКИ И СЪВЕТИ



ПРЕДУПРЕЖДЕНИЕ! Вж. глава "Безопасност".



Кухненски съдове, изработени от емайлирана стомана и с алуминиеви или медни дъна, могат да предизвикат промяната в цвета на стъклокерамичната повърхност.

ГОТВАРСКИ СЪДОВЕ



Дъното на готварските съдове трябва да е възможно най-дебело и равно.

ГРИЖИ И ПОЧИСТВАНЕ



ПРЕДУПРЕЖДЕНИЕ! Вж. глава "Безопасност".

ОБЩА ИНФОРМАЦИЯ

- Почиствайте плочата след всяка употреба.
- Винаги използвайте готварски съдове с почистено дъно.
- Надрасквания или тъмни петна по повърхността не влияят върху функционирането на плочата.
- Използвайте специален почистващ препарат, предназначен за повърхността на плочата.
- Използвайте специална стъргалка за стъкло.

ПОЧИСТВАНЕ НА ПЛОЧАТА

- **Отстранявайте незабавно:** разтопена пластмаса, пластмасово фолио и храни, съдържащи захар. В противен случай замърсяванията могат да повредят плочата. Поставете специалната стъргалка на стъклокерамичната повърхност под остър ъгъл и плъзгайте острието по повърхността.
- **Отстранете, когато плочата е достатъчно изстинала:** следи от варовик, вода, петна от мазнина, лъскави металически обезцветявания. Почиствайте плочата с влажна кърпа и малко почистващ препарат. След почистване подсушете плочата с мека кърпа.

ОТСТРАНЯВАНЕ НА НЕИЗПРАВНОСТИ



ПРЕДУПРЕЖДЕНИЕ! Вж. глава "Безопасност".

КАК ДА ПОСТЪПИТЕ, АКО...

Проблем	Възможна причина	Отстраняване
Не можете да активирате или работите с плочата.	Предпазителят е изключил.	Проверете дали предпазителят е причина за неизправността. Ако предпазителят продължава да изключва, обърнете се към квалифициран електротехник.
Индикатор за остатъчна топлина не се включва.	Зоната за готвене не е гореща, защото е била включена само за кратко време.	Ако зоната за готвене работи достатъчно дълго, за да бъде гореща, се свържете със сервизния център.

АКО НЕ ОТКРИВАТЕ РЕШЕНИЕ...

Ако не можете да намерите решение на проблема сами, обърнете се към вашия дилър или към оторизиран сервизен център. Съобщете данните от табелката с данни. Съобщете трицифрения код за стъклокерамиката (той се намира в ъгъла на стъклената повърхност) и съобщението за грешка, което се появява. Уверете се, че

правилно сте работили с плочата. В противен случай, посещението на сервизния специалист или на продавача няма да бъде безплатно, също и през гаранционния срок. В гаранционната книжка ще намерите указания относно сервизния център и гаранционните условия.

ИНСТАЛИРАНЕ



ПРЕДУПРЕЖДЕНИЕ! Вж. глава "Безопасност".

ПРЕДИ МОНТАЖА

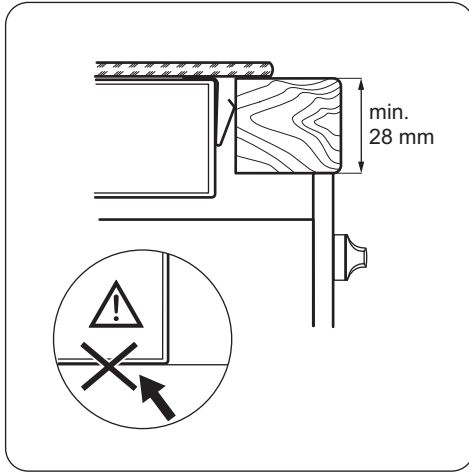
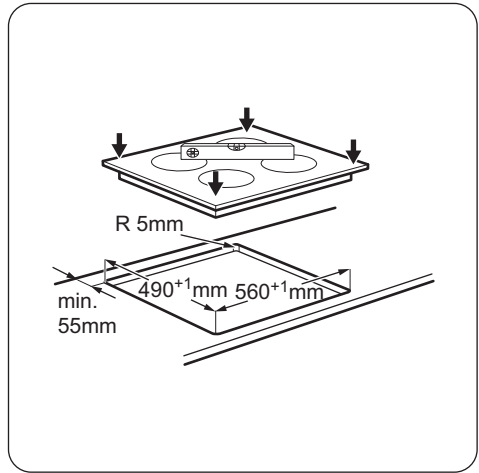
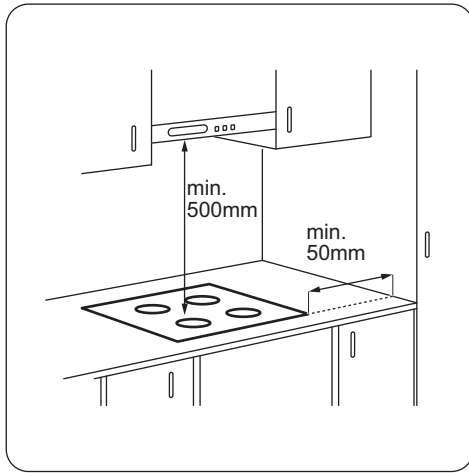
Преди да инсталирате плочата, по-долу запишете информацията от табелката с данни. Табелката с основните данни е разположена в долната част на плочата.

Сериен номер

ВГРАДЕНИ ПЛОЧИ

Вградените плочи могат да се използват само след като са вградени в подходящи шкафове и работни плотове, които отговарят на стандартите.

МОНТАЖ



ТЕХНИЧЕСКА ИНФОРМАЦИЯ

ТАБЕЛКА С ДАННИ

Модел ZEV6046FBA
Тип 58 AAD 65 ZO

Сериен номер
ZANUSSI

PNC (номер на продукт) 949 595 568 00
220 - 240 V 50 - 60 Hz
Произведено в Германия
7.6 kW
CE

СПЕЦИФИКАЦИЯ НА ЗОНИТЕ ЗА ГОТВЕНЕ

Зона за готвене	Номинална мощност (при максимална топлинна настройка) [W]	Диаметър на зоната за готвене [мм]
Предна лява	750 / 2200	120 / 210
Задна лява	1200	145
Предна дясна	1800	180
Задна дясна	1500 / 2400	170 / 265

За оптимални резултати при готвене, използвайте готварски съдове, не по-големи от диаметъра на зоната за готвене.

ЕНЕРГИЙНА ЕФЕКТИВНОСТ

ИНФОРМАЦИЯ ЗА ПРОДУКТА СПОРЕД ЕС 66/2014

Идентификация на модела		ZEV6046FBA
Тип котлон		Вградена плоча
Брой зони за готвене		4
Загриваща технология		Лъчист нагревател
Диаметър на кръгли зони за готвене (Ø)	Предна лява Задна лява Предна дясна	21,0 см 14,5 см 18,0 см
Енергийна консумация на зона за готвене (EC electric cooking)	Предна лява Задна лява Предна дясна Задна дясна	173,6 Втч/кг 182,6 Втч/кг 175,8 Втч/кг 180,2 Втч/кг
Енергийна консумация на котлона (EC electric hob)		178,1 Втч/кг

EN 60350-2 - Битови електрически уреди за готвене - Част 2: Котлони - Методи за измерване на ефективността


ЕНЕРГОСПЕСТЯВАЩИ


Може да спестите енергия по време на ежедневно готвене, ако следвате съветите по-долу.

- Когато загревате вода използвайте само количеството което ви трябва.
- Ако е възможно, винаги поставяйте капак на готварските съдове.

- Преди да активирате зоните за готвене, поставете съдовете за готвене върху тях.
- Дълното на съдът за готвене трябва да има същият диаметър като зоната за готвене.
- Сложете малките готварски съдове на малките зони за готвене.
- Сложете готварските съдове върху центъра на зоната за готвене.
- Използвайте остатъчната топлина, за да запазите храната топла или да я разтопите.

ОПАЗВАНЕ НА ОКОЛНАТА СРЕДА

Рециклирайте материалите със символа .
Поставяйте опаковките в съответните
контейнери за рециклирането им. Помогнете
за опазването на околната среда и човешкото
здраве, както и за рециклирането на отпадъци
от електрически и електронни уреди. Не

изхвърляйте уредите, означени със символа , заедно с битовата смет. Върнете уреда в
местния пункт за рециклиране или се
обърнете към вашата общинска служба.

! BIZTONSÁGI INFORMÁCIÓK

Az üzembe helyezés és használat előtt gondosan olvassa el a mellékelt útmutatót. A nem megfelelő üzembe helyezés vagy használat által okozott károkért nem vállal felelősséget a gyártó. További tájékozódás érdekében tartsa elérhető helyen az útmutatót.

GYERMEKEK ÉS FOGYATÉKKAL ÉLŐ SZEMÉLYEK BIZTONSÁGA

- A készüléket a gyermekek (csak 8 évnél idősebb) és csökkent fizikai, értelmi vagy mentális képességű, illetve megfelelő tapasztalatok és ismeretek híján lévő személyek csak felügyelettel, vagy a készülék biztonságos használatára vonatkozó megfelelő tájékoztatás esetén használhatják.
- Ne hagyja, hogy gyermekek játsszanak a készülékkel.
- Minden csomagolóanyagot tartson távol a gyermekektől.
- A gyermekeket és kedvenc háziállatokat tartsa távol a készüléktől működés közben, és működés után, lehűléskor. A készülék elérhető részei forróak.
- Ha rendelkezik gyermekbiztonsági zárral a készülék, akkor célszerű azt bekapcsolni.
- Gyermekek felügyelet nélkül nem végezhetnek tisztítási vagy karbantartási tevékenységet.
- 3 évesnél fiatalabb gyermekek kizárólag folyamatos felügyelet mellett tartózkodhatnak a készülék közelében.

ÁLTALÁNOS BIZTONSÁG

- Használat közben a készülék és az elérhető részek nagyon felforrósodhatnak. Ne érintse meg a fűtőelemeket.
- Ne működtesse a készüléket külső időzítővel vagy külön távirányító rendszerrel.
- Főzőlapon történő főzéskor az olaj vagy zsír felügyelet nélkül hagyása veszélyes lehet, és tűz keletkezhet.
- A tüzet ne próbálja meg eloltani vízzel, hanem kapcsolja ki a készüléket, és takarja le a lángokat például egy fedővel vagy tűzálló takaróval.

- Ne tároljon semmit sem a főzőfelületeken.
- Soha ne tegyen a főzőfelületre fémtárgyakat (fedők, kések, kanalak), mert azok felforrósodhatnak.
- A készülék tisztításához ne használjon nagy nyomású gőzt.
- Ha repedést lát az üvegkerámia / üveg felületen, kapcsolja ki a készüléket, nehogy áramütés érjen valakit.
- Ha a hálózati kábel megsérül, azt a gyártónak vagy a hivatalos márkaszerviznek vagy más hasonlóan képzett személynek ki kell cserélnie, nehogy veszélyhelyzet álljon elő.

BIZTONSÁGI UTASÍTÁSOK

ÜZEMBE HELYEZÉS



VIGYÁZAT! A készüléket csak képzett személy helyezheti üzembe.

- Távolítsa el az összes csomagolóanyagot
- Ne helyezzen üzembe, és ne is használjon sérült készüléket.
- Tartsa be a készülékhez mellékelt üzembe helyezési útmutatóban foglaltakat.
- Tartsa meg a minimális távolságot a többi készüléktől és egységtől.
- Súlyos a készülék, ezért legyen körültekintő a mozgatásakor. Mindig viseljen munkavédelmi kesztyűt.
- Megfelelő tömítőanyaggal védje a munkalap vágott felületeit a nedvesség ellen.
- Védje a készülék alját a gőztől és nedvességtől.
- Ne telepítse a készüléket ajtó mellé vagy ablak alá. Ezzel elkerülhető, hogy az ajtó vagy ablak kinyitásával leverje a forró főzőedényt a készülékről.
- Amikor fiókok felett helyezzi üzembe a készüléket, akkor ellenőrizze, hogy van-e megfelelő levegőkeringés a készülék alja és a felső fiók között
- A készülék alja forróvá válhat. Építsen be egy nem éghető elválasztó lapot a készülék alá, hogy az aljához való hozzáférést megakadályozza.

ELEKTROMOS CSATLAKOZTATÁS



VIGYÁZAT! Tűz- és áramütésveszély.

- Minden elektromos csatlakoztatást szakképzett villanszerelőnek kell elvégeznie.
- A készüléket kötelező földelni.
- Mielőtt a főzőlapot a sütőhöz csatlakoztatja, illetve minden bekötés előtt ellenőrizze, hogy a készülék fő csatlakozója nem áll-e feszültség alatt.
- Ellenőrizze, hogy az adattáblán szereplő elektromos adatok megfelelnek-e a háztartási hálózati áram paramétereinek. Amennyiben nem, forduljon szakképzett villanszerelőhöz.
- Ellenőrizze, hogy megfelelően van-e üzembe helyezve a készülék. A hálózati vezeték dugója és a konnektor közötti gyenge vagy rossz érintkezés miatt a csatlakozás túlságosan felforrósodhat.
- Használjon megfelelő típusú hálózati kábelt.
- Ne hagyja, hogy az elektromos vezetékek összegabalyodjanak.
- Ügyeljen arra, hogy az érintésvédelem ki legyen építve.
- Használjon feszültségmentesítő bilincset a vezetékhez.
- Ügyeljen arra, hogy a hálózati kábel vagy dugója (ha van) ne érjen a készülékhez vagy a forró főzőedényekhez, amikor a készüléket a közeli csatlakozóaljzathoz csatlakoztatja.
- Ne használjon hálózati elosztókat és hosszabbító kábeleket.
- Ügyeljen a hálózati csatlakozódugó (ha van) és a hálózati kábel épségére. Ha a hálózati kábel cserére szorul, forduljon a márkaszervizünkhöz vagy egy villanszerelőhöz.
- A feszültség alatt álló és szigetelt alkatrészek érintésvédelmi részeit úgy kell rögzíteni, hogy szerszám nélkül ne lehessen eltávolítani azokat.

- Csak az üzembe helyezés befejezése után csatlakoztassa a hálózati csatlakozódugót a hálózati csatlakozóaljzatba. Ügyeljen arra, hogy a hálózati dugasz üzembe helyezés után is könnyen elérhető legyen.
- Amennyiben a hálózati konnektor rögzítése laza, ne csatlakoztassa a csatlakozódugót hozzá.
- A készülék csatlakozásának bontására, soha ne a hálózati kábelnél fogva húzza ki a csatlakozódugót. A kábel mindig a csatlakozódugónál fogva húzza ki.
- Kizárólag megfelelő szigetelőberendezést alkalmazzon: hálózati túlterhelésvédő megszakítót, biztosítékot (a tokból eltávolított csavaros típusú biztosítékot), földzárlatkioldót és védőrelét.
- Az elektromos készüléket szigetelőberendezéssel kell ellátni, amely lehetővé teszi, hogy minden fázison leválassza a készüléket az elektromos hálózatról. A szigetelőberendezésnek legalább 3 mm-es érintkezőtávolsággal kell rendelkeznie.

HASZNÁLAT



VIGYÁZAT! Sérülés-, égés- és áramütésveszély.

- Az első használat előtt távolítsa el a csomagolóanyagot, a tájékoztató címkéket és a védőfóliát (ha van).
- A készüléket háztartási környezetben használja.
- Ne változtassa meg a készülék műszaki jellemzőit.
- Ellenőrizze, hogy a készülék szellőzőnyílásai nincsenek-e lezárva.
- Működés közben tilos a készüléket felügyelet nélkül hagyni.
- Minden használat után kapcsolja ki a főzőzónákat.
- Soha ne tegyen a főzőzónákra evőeszközöket vagy fedőket. Ezek felforrósodhatnak.
- Ne működtesse a készüléket nedves kézzel, vagy amikor az vízzel érintkezik.
- Ne használja a készüléket munka- vagy tárolófelületként.
- Amennyiben a készülék felülete megrepedt, azonnal válassza le a készüléket az elektromos hálózatról. Ez a lépés az áramütés elkerüléséhez szükséges.
- Amikor az élelmiszert forró olajba helyezi, az olaj kifröccsenhet.



VIGYÁZAT! Tűz- és robbanásveszély

- A felforrósított zsírok és olajok gyúlékony gőzöket bocsáthatnak ki. Zsírral vagy olajjal való főzéskor tartsa azoktól távol a nyílt lángot és a forró tárgyakat.
- A nagyon forró olaj által kibocsátott gőzök öngyulladását okozhatnak.
- Az ételmaradékot tartalmazó használt olaj az első használatkor alkalmazott hőfoknál alacsonyabb értéken is tüzet okozhat.
- Ne tegyen gyúlékony anyagot vagy gyúlékony anyaggal szennyezett tárgyat a készülékbe, annak közelébe, illetve annak tetejére.



VIGYÁZAT! A készülék károsodásának veszélye áll fenn.

- Ne helyezzen forró főzőedényt a kezelőpanelre.
- Ne hagyja, hogy a főzőedényből elforrjon a folyadék.
- Ügyeljen arra, hogy ne ejtse tárgyat vagy főzőedényt a készülékre. A készülék felülete megsérülhet.
- Üres főzőedénnyel vagy főzőedény nélkül ne kapcsolja be a főzőzónákat.
- Ne tegyen alufóliát a készülékre.
- Az öntöttvasból vagy alumínium öntvényből készült, illetve sérült aljú edények megkarcolhatják az üveg- / üvegerámia felületet. Az ilyen tárgyakat mindig emelje fel, ha a főzőfelületen odébb szeretné helyezni ezeket.
- A készülék kizárólag ételkészítési célokat szolgál. Tilos bármilyen más célra, például helyiség fűtésére használni.

ÁPOLÁS ÉS TISZTÍTÁS

- Rendszeresen tisztítsa meg a készüléket, hogy elkerülje a felületének rongálódását.
- Kapcsolja ki a készüléket, és hagyja lehűlni, mielőtt megtisztítaná.
- Karbantartás előtt húzza ki a konnektorból a készülék hálózati vezetékét.
- A készülék tisztításához ne használjon vízsugarat vagy gőzt.
- A készüléket puha, nedves ruhával tisztítsa. Csak semleges tisztítószer használjon. Ne használjon súrolószert, súrolószivacsot, oldószert vagy fém tárgyat.

ÁRTALMATLANÍTÁS



VIGYÁZAT! Sérülés- vagy fulladásveszély.

- A készülék megfelelő ártalmatlanítására vonatkozó tájékoztatásért lépjen kapcsolatba a helyi hatóságokkal.

- Bontsa a készülék hálózati csatlakozását.
- Vágja le a hálózati tápkábelt, és helyezze a hulladékba.

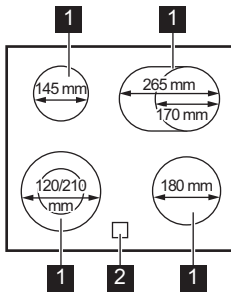
SZERVIZ

- A készülék javítását bízva a márkaszervizre.
- Csak eredeti pótalkatrészeket használjon.

TERMÉKLEÍRÁS

FŐZŐFELÜLET ELRENDEZÉSE

- 1 Főzőzóna
- 2 Maradékhő visszajelző



MARADÉKHŐ VISSZAJELZŐ

A visszajelző világít, amikor egy főzőzóna forró.



VIGYÁZAT! A maradékhő miatt égési sérülés veszélye áll fenn.

NAPI HASZNÁLAT



VIGYÁZAT! Olvassa el a „Biztonság” című fejezetet.

A FŐZŐLAP HASZNÁLATA

A főzőlapot a sütő gombjaival lehet üzemeltetni. A sütőre vonatkozó „Napi használat” című rész ismerteti a főzőlap működését.

HASZNOS TANÁCSOK ÉS JAVASLATOK



VIGYÁZAT! Olvassa el a „Biztonság” című fejezetet.

FŐZŐEDÉNY



A főzőedény alja legyen minél vastagabb és laposabb.



A zománcozott acél-, illetve az alumínium- vagy rézaljú edények az üvegkerámia felület elszíneződését válthatják ki.

ÁPOLÁS ÉS TISZTÍTÁS



VIGYÁZAT! Olvassa el a „Biztonság” című fejezetet.

ÁLTALÁNOS TUDNIVALÓK

- Minden használat után tisztítsa meg a főzőlapot.
- Mindig olyan főzőedényt használjon, melynek tiszta az alja.
- A felületen megjelenő karcolások vagy sötét foltok nem befolyásolják a főzőlap működését.
- Használjon a főzőlapok tisztításához ajánlott tisztítószert.
- Használjon üvegfelületekhez tervezett speciális kaparóeszközt.

A FŐZŐLAP TISZTÍTÁSA

- **Azonnal távolítsa el:** a megolvadt műanyagot, folpackot, valamint a cukortartalmú ételeket. Ha ezt nem teszi meg, a szennyeződés károsíthatja a főzőlapot. Állítsa éles szögben az üvegkerámia felületre a kaparókést, majd csúsztassa végig a pengét a felületen.
- **Távolítsa el, miután a főzőlap megfelelően lehűlt:** vízkőkarikák, vízgyűrűk, zsírfoltok, fényes, fémes elszíneződések. Enyhén mosogatószeres, nedves ruhával tisztítsa meg a főzőlapot. A tisztítás után puha ruhával törölje szárazra a főzőlapot.

HIBAEELHÁRÍTÁS



VIGYÁZAT! Olvassa el a „Biztonság” című fejezetet.

MIT TEGYEK, HA...

Jelenség	Lehetséges ok	Javítási mód
Nem lehet elindítani vagy üzemeltetni a főzőlapot.	Leolvadt a biztosíték.	Ellenőrizze, hogy a biztosíték okozza-e a problémát. Ha a biztosíték többször is kiold, hívjon szakképzett villanyszerelőt.
A Maradékhő visszajelző nem jelenik meg.	A főzőzóna még nem forrosodott fel, mert csak rövid ideje van működésben.	Ha a főzőzóna elég ideig működött, és forrónak kellene lennie, forduljon a márkaszer-vízhez.

HA NEM TALÁL MEGOLDÁST...

Ha nem talál megoldást egyedül a problémára, forduljon a márkakereskedőhöz vagy a hivatalos szervizközponthoz. Adja meg az adattáblán található adatokat. Szintén adja meg az üvegkerámia háromjegyű kódját (az üvegfelület sarkában látható), valamint a megjelenő hibáüzenetet. Győződjön meg arról, hogy a

főzőlapot szakszerűen működteti-e. Ha nem megfelelően üzemeltette a készüléket, a szerviz szerelője vagy az eladó kiszállása nem lesz ingyenes, még a garanciális időszakban sem. A szervizközponttal és a garanciális feltételekkel kapcsolatos tájékoztatást a garanciakönyvben találja meg.

ÜZEMBE HELYEZÉS

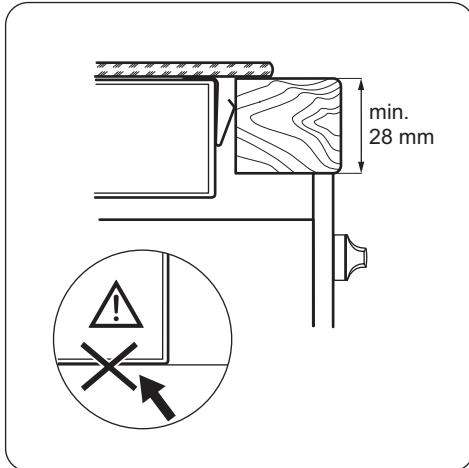
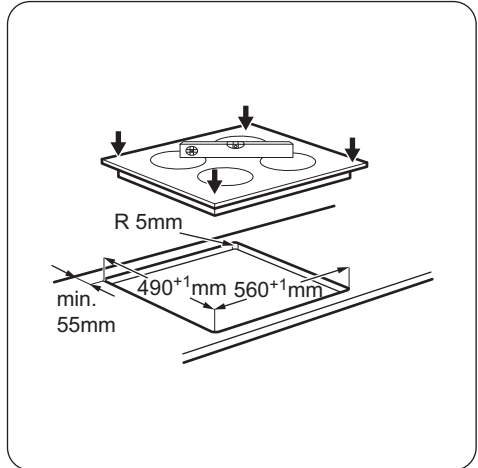
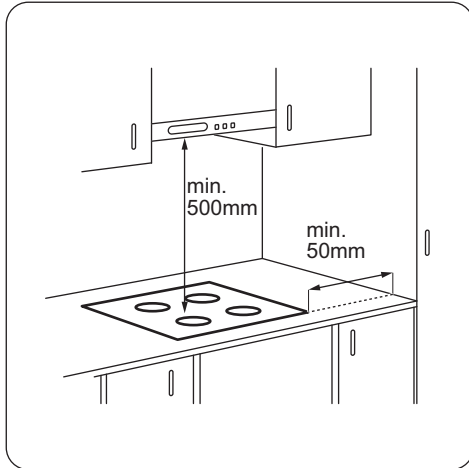


VIGYÁZAT! Olvassa el a „Biztonság” című fejezetet.

A SZERELÉST MEGELŐZŐ TEENDŐK

A főzőlap beszerelése előtt másolja le az adattábláról az alábbi adatokat. Az adattábla a főzőlap alján található.

ÖSSZESZERELÉS



Sorozatszám

BEÉPÍTETT FŐZŐLAPOK

Csak azután használhatja a beépített főzőlapokat, hogy a főzőlapot beszerelte a szabványoknak megfelelő beépített szekrényekbe és munkafelületekbe.

MŰSZAKI INFORMÁCIÓK

ADATTÁBLA

Modell: ZEV6046FBA
Típus: 58 AAD 65 ZO

Sorozatszám:
ZANUSSI

PNC (Termékszám): 949 595 568 00
220 - 240 V 50 - 60 Hz

Készült Németországban

7,6 kW



FŐZŐZÓNAK JELLEMZŐI

Főzőzóna	Névleges teljesítmény (Max. hőfok-beállítás) [W]	Főzőzóna átmérője [mm]
Bal első	750 / 2200	120 / 210
Bal hátsó	1200	145
Jobb első	1800	180
Jobb hátsó	1500 / 2400	170 / 265

Az optimális főzési eredmény érdekében olyan főzőedényt használjon, melynek átmérője nem haladja meg a főzőzóna átmérőjét.

ENERGIAHATÉKONYSÁG

TERMÉKISMERTETŐ AZ EU 66/2014 SZABVÁNY SZERINT

A készülék azonosítójele		ZEV6046FBA
Főzőlap típusa		Beépíthető főzőlap
Főzőzónák száma		4
Fűtési technológia		Hősugárzó főzőlap
Kör alakú főzőzónák átmérője (Ø)	Bal első Bal hátsó Jobb első	21,0 cm 14,5 cm 18,0 cm
Energiafogyasztás főzőzónánként (EC electric cooking)	Bal első Bal hátsó Jobb első Jobb hátsó	173,6 Wh / kg 182,6 Wh / kg 175,8 Wh / kg 180,2 Wh / kg
Főzőlap energiafogyasztása (EC electric hob)		178,1 Wh / kg



EN 60350-2 - Háztartási elektromos főzőkészülékek - 2. rész: Főzőlapok - Teljesítménymérési módszerek

ENERGIATAKARÉKOSSÁG

A mindennapos főzés közben energiát takaríthat meg az alábbi ötletek betartásával.

- Víz melegítésekor csak a szükséges vízmennyiséget használja.
- Lehetőség szerint mindig tegyen fedőt a főzőedényre.
- A főzőedényt már bekapcsolás előtt helyezze a főzőzónára.
- Az edényaljak és a főzőzónák átmérőjének mindig meg kell egyezniük.
- A kisebb főzőedényt a kisebb főzőzónára helyezze.
- A főzőedényt a főzőzóna közepére helyezze.
- A maradékhot használja az étel melegen tartásához vagy felolvasztásához.

KÖRNYEZETVÉDELMI TUDNIVALÓK

A  következő jelzéssel ellátott anyagokat hasznosítsa újra. Újrahasznosításhoz tegye a megfelelő konténerekbe a csomagolást. Járuljon hozzá környezetünk és egészségünk védelméhez, és hasznosítsa újra az elektromos és elektronikus hulladékot. A  tiltó

szimbólummal ellátott készüléket ne dobja a háztartási hulladék közé. Juttassa el a készüléket a helyi újrahasznosító telepre, vagy lépjen kapcsolatba a hulladékkezelésért felelős hivatallal.

WWW.ZANUSSI.COM/SHOP



867322857-A-322015