

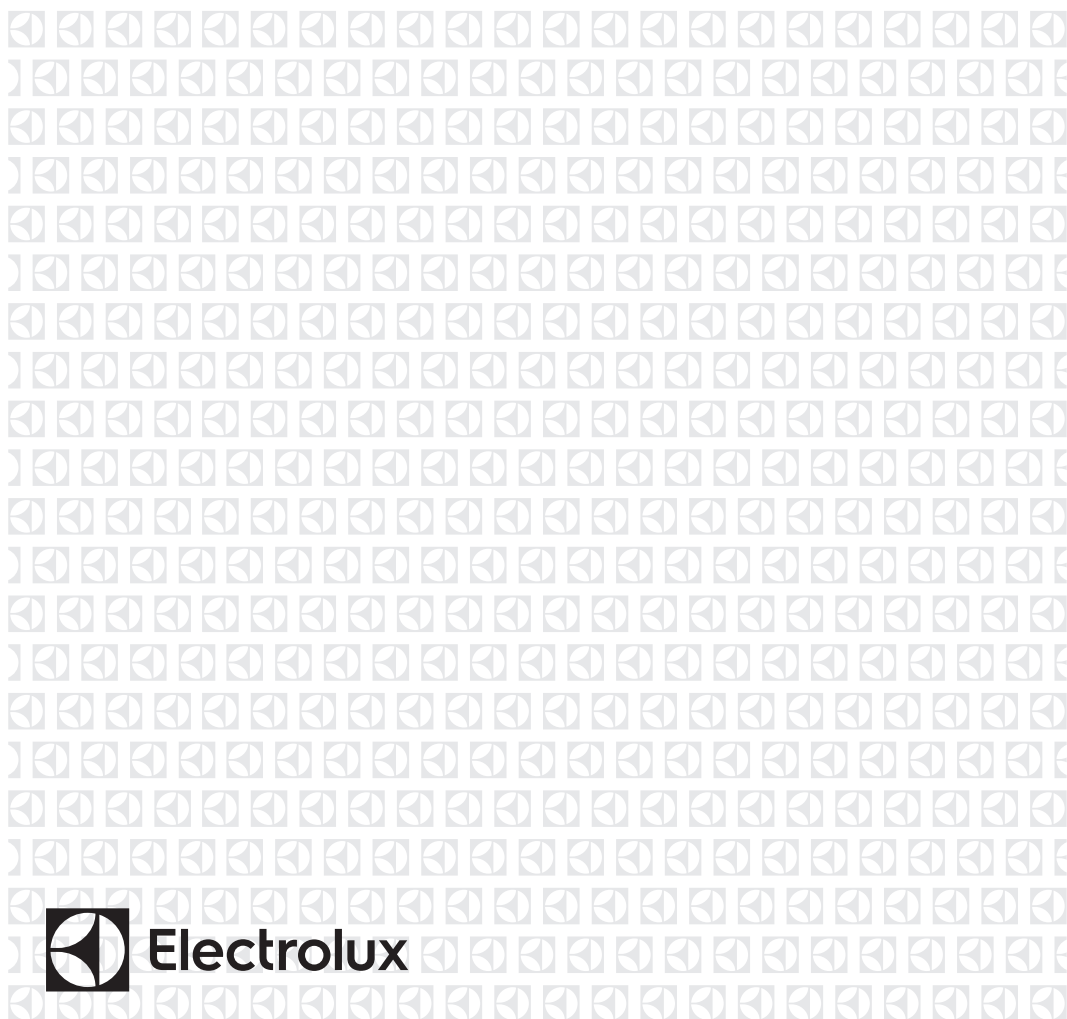
EWF 1487 HDW2



ET Pesumasin
HU Mosógép

Kasutusjuhend
Használati útmutató

2
28



Electrolux

SISUKORD

1. OHUTUSINFO.....	3
2. OHUTUSJUHISED.....	4
3. TOOTE KIRJELDUS.....	5
4. JUHTPANEEL.....	6
5. PROGRAMMID	7
6. TARBIMISVÄÄRTUSED.....	10
7. VALIKUD.....	11
8. SEADED.....	13
9. ENNE ESIMEST KASUTAMIST.....	14
10. IGAPÄEVANE KASUTAMINE.....	14
11. VIHJEID JA NÄPUNÄITEID.....	18
12. PUHASTUS JA HOOLDUS.....	19
13. VEAOTSING.....	23
14. UKSE AVAMINE AVARIIOOLUKORRAS.....	25
15. TEHNILISED ANDMED.....	26

SULLE MÕELDES

Täname teid selle Electroluxi seadme ostmise eest. Olete valinud toote, mille loomisel on rakendatud pikaajast asjatundlikku kogemust ja uuenduslikkust. Nutika ja stiilse disaini kõrval ei ole unustatud ka teid. Ükskõik, millal te seda ka ei kasuta – suurepärase tulemuses võite te alati kindel olla.

Teretulemast Electroluxi.

Külastage meie veebisaiti:



Kasutusnõuanded, brošüürid, veaotsing, teave teeninduse kohta:
www.electrolux.com



Registreerige oma toode parema teeninduse saamiseks:
www.registerelectrolux.com



Ostke lisaseadmeid, tarvikuid ja originaalvaruosi:
www.electrolux.com/shop

KLIENDITEENINDUS

Soovitame alati kasutada originaalvaruosi.

Teenindusse pöördumisel peaksid teil olema varuks järgmised andmed. Mudel, tootenumber (PNC), seerianumber.

Andmed leiate andmesildilt.



Hoiatus / oluline ohutusinfo



Üldine informatsioon ja nõuanded



Keskkonnateave

Jäetakse õigus teha muutusi.

1. ⚠ OHUTUSINFO

Enne seadme paigaldamist ja kasutamist lugege kaasasolev juhend tähelepanelikult läbi. Tootja ei vastuta vale paigaldamise või ebaõige kasutuse tõttu tekkinud vigastuste ja kahjude eest. Hoidke juhend alles, et saaksite seda ka edaspidi kasutada.

1.1 Laste ja ohustatud inimeste turvalisus

- Seda seadet võivad kasutada vähemalt 8-aastased lapsed ning füüsilise, sensoorse või vaimse puudega inimesed või kogemuste ja teadmisteta isikud juhul, kui nende tegevuse üle on järelvalve ja neid juhendatakse seadme turvalise kasutamise osas ning nad mõistavad seadme kasutamisega kaasnevat ohte.
- Ärge lubage lastel seadmega mängida.
- Alla 3-aastased lapsed tohivad olla seadme läheduses ainult siis, kui täiskasvanu nende tegevust jälgib.
- Hoidke pakendid lastele kättesaamatuna.
- Hoidke pesuained lastele kättesaamatuna.
- Hoidke lapsed ja lemmikloomad seadme uksest eemal, kui see on avatud.
- Ilma järelvalveta ei tohi lapsed seadet puhastada ega hooldustoiminguid läbi viia.

1.2 Üldine ohutus

- Ärge muutke seadme tehnilisi omadusi.
- Ärge ületage maksimaalset pesukogust 8 kg (vt jaotist "Programmitabel").
- Kasutatav veesurve (minimaalne ja maksimaalne) peab olema vahemikus 0,5 baari (0,05 MPa) kuni 8 baari (0,8 MPa).
- Põhjal olevaid ventilatsioonivahendeid (kui need on olemas) ei tohi vaipkattega tõkestada.

- Seade tuleb veevarustusega ühendada kaasasolevate uute voolikukomplektide abil. Vanu voolikukomplekte kasutada ei tohi.
- Kui toitejuhe on vigastatud, laske see ohutuse mõttes välja vahetada tootja, selle volitatud hooldekeskuses või lihtsalt kvalifitseeritud isiku poolt.
- Enne hooldust lülitage seade välja ja ühendage toitepistik pistikupesast lahti.
- Ärge kasutage seadme puhastamiseks vee- või aurupihustit.
- Puhastage seadet pehme niiske lapiga. Kasutage ainult neutraalseid pesuaineid. Ärge kasutage abrasiivseid tooteid, küürimisšvamme, lahusteid ega metallist esemeid.

2. OHUTUSJUHISED

2.1 Paigaldamine

- Eemaldage pakend ja transportimispliidid.
- Jätke transportimispliidid alles. Seadme liigutamisel peate trumli fikseerima.
- Olge seadme teise kohta viimisel ettevaatlik, sest see on raske. Kasutage alati kaitsekindaid.
- Kahjustatud seadet ei tohi paigaldada ega kasutada.
- Järgige seadmega kaasas olevaid paigaldusjuhiseid.
- Ärge paigutage seadet kohta, kus temperatuur jääb alla 0 °C või kohta, kus see puutub kokku välisõhuga.
- Veenduge, et pörand, kuhu te seadme paigaldate, on tasane, stabiilne, kuumakindel ja puhas.
- Veenduge, et seadme ja pörandi vahel oleks tagatud õhuringlus.
- Reguleerige jalgu, et seadme ja vaiba vahele jääks piisavalt ruumi.
- Ärge paigaldage seadet kohta, kus selle ust ei saa täielikult avada.

2.2 Elektriühendus

- Seade peab olema maandatud.
- Kasutage alati nõuetekohaselt paigaldatud ohutut pistikupesast.

- Kontrollige, kas andmesildil toodud elektrilised parameetrid vastavad vooluvõrgu näitajatele. Vastasel juhul võtke ühendust elektrikuga.
- Ärge kasutage mitmikpistikuid ega pikenduskaableid.
- Veenduge, et te ei vigastaks toitepistikut ega -juhet. Kui seadme toitekaabel tuleb välja vahetada, siis pöörduge meie hoolduskeskusesse.
- Ühendage toitepistik seinakontakti alles pärast paigalduse lõpuleviimist. Veenduge, et pärast paigaldamist säilib juurdepääs toitepistikule.
- Ärge katsuge toitejuhet ega toitepistikut märgade kätega.
- Seadet välja lülitades ärge tõmmake toitekaablist. Hoidke alati kinni toitepistikust.
- Ainult UK-s ja Iirimaa: Seadmel on 13-ampriline voolupistik. Kui on vaja vahetada toitepistikus olevat kaitset, kasutage 13-amprilist ASTA (BS 1362) kaitset.
- See seade vastab EMÜ direktiividele.

2.3 Veeühendus

- Veenduge, et te veevoolikuid ei vigastaks.

- Enne seadme ühendamist uute torude või pikalt kasutamata torudega laske neist vett läbi voolata, kuni vesi jääb puhtaks.
- Seadme esmakordsel kasutamisel veenduge, et kusagil ei oleks lekkeid.

2.4 Kasutamine



HOIATUS!

Vigastuse, elektrilöögi, tulekahju, põletuste või seadme kahjustamise oht!

- Kasutage seda seadet ainult kodustes tingimustes.
- Järgige pesuainepakendil olevaid kasutusjuhiseid.
- Ärge pange süttivaid või süttiva ainega määratud esemeid seadmesse, selle lähedusse või peale.
- Jälgige, et pesu hulgas ei oleks metallist esemeid.
- Ärge asetage võimaliku lekkevee kogumiseks seadme alla nõusid.

Sobivate tarvikute kohta saate lisateavet volitatud teeninduskeskusest.

- Ärge puudutage programmi töötamisel ukseklaasi. Klaas võib olla kuum.

2.5 Hooldus

- Seadme parandamiseks võtke ühendust volitatud teeninduskeskusega.
- Kasutage ainult originaalvaruosi.

2.6 Jäätmekäitlus



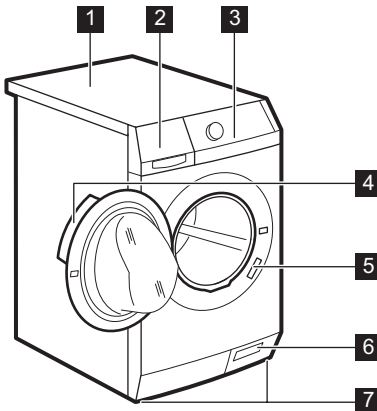
HOIATUS!

Lämbumis- või vigastusoht!

- Eemaldage seade vooluvõrgust.
- Lõigake toitekaabel seadme küljest lahti ja visake ära.
- Eemaldage seadme ukse fiksaator, et vältida laste ja loomade seadmesse lõksujäämist.

3. TOOTE KIRJELDUS

3.1 Seadme ülevaade



- 1 Tööpind
- 2 Pesuaine jaotur
- 3 Juhtpaneel
- 4 Ukse käepide
- 5 Andmesilt
- 6 Tühjenduspumba filter
- 7 Jalad seadme loodimiseks

3.2 Kinnitusplaadikomplekt (4055171146)

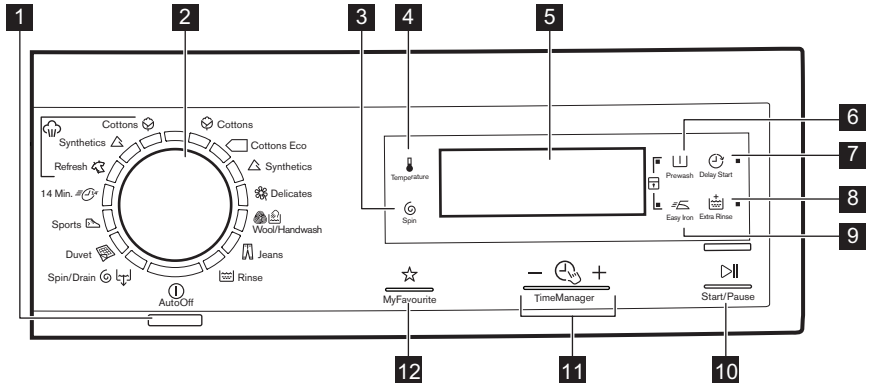
Saadaval volitatud edasimüüjalt.

Kui paigaldate seadme soklile, kinnitage see spetsiaalsete kinnitusplaatide abil.

Lugege tähelepanelikult tarvikuga kaasasolevaid juhiseid.

4. JUHTPANEEL

4.1 Juhtpaneeli kirjeldus



1 Sisse/välja nupp ⏻ (AutoOff)

2 Programminupp

3 Pöörete vähendamise nupp ⌀
(Tsentrifuugimine)

4 Temperatuuri puutenupp 🌡️
(Temperatuur)

5 Ekraan

6 Eelpesu puutenupp 🧺 (Eelpesu)

7 Viitkävitus puutenupp ⌚
(Viitkävitus)

8 Lisaloputuse puutenupp 🧺
(Lisaloputus)

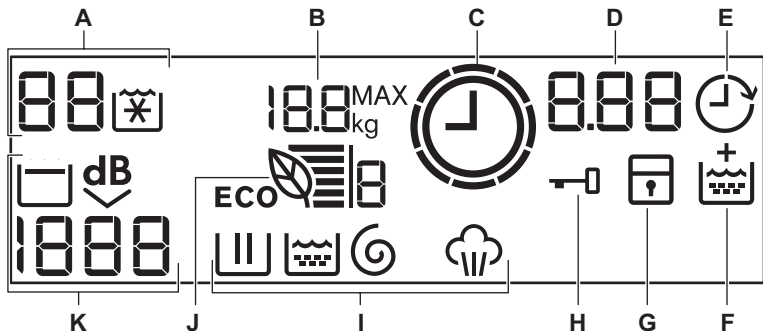
9 Kerge triikimise puutenupp ⚡
(Kerge triikida)

10 Start/paus-puutenupp ▶️⏸️ (Start/
paus)

11 Ajahalduri puutenupud - 🕒 +
(Time Manager)

12 Lemmikprogrammi puutenupp ☆
(Minu lemmik)

4.2 Ekraan



A) Temperatuuriala:

88: temperatuuri indikaator

- : külma vee indikaator
- B) : maksimaalne pesukogus¹⁾
- C) : Time Manager-indikaator
- D) Aja ala:
- : programmi kestus
 - : viitkäivitus
 - : veakoodid
 - : veateade
 - : programm on lõppenud.
- E) : viitkäivituse indikaator
- F) : püsiva lisaloputuse indikaator
- G) : lapseluku indikaator
- H) : ukseluku indikaator
- Kui sümbol põleb, ei saa seadme ust avada.
 - Ukse saate avada alles siis, kui sümbol kustub.
- I) Pesemisindikaatorid:
- : pesufaas
 - : loputusfaas
 - : tsentrifuugimisfaas
- : aurufaas
- Kui programm on valitud, süttivad kõik programmiga seotud faaside indikaatorid. Programmi käivitamisel vilgub ainult käimasoleva faasi indikaator. Kui faas saab läbi, jääb vastav indikaator põlema. Kui programm on lõppenud, põleb viimase faasi sümbol.
- J) : Eco Info-indikaator
- K) Tsentrifuugimisala:
- : pöörlemiskiiruse indikaator
 - : tsentrifuugimiseta valiku indikaator
 - : loputusvee hoidmise indikaator
 - : eriti vaikse programmi indikaator

5. PROGRAMMID

5.1 Programmitabel

Programm Temperatuurivahemik	Maksimaalne pesukogus Maksimaalne pöörlemiskiirus	Programmi kirjeldus (Pesu ja määrdumise tüüp)
Pesuprogrammid		
Puuvillane 90°C - külm	8 kg 1400 p/min	Valge puuvillane ja värviline puuvillane. Tavaline ja kerge määrdumine.
Puuvillase ökonoomne ¹⁾ 60°C - 40°C	8 kg 1400 p/min	Valge puuvillane ja värvikindel puuvillane. Tavaline määrdumisaste. Energiatarve väheneb ja pesuprogrammi aeg pikeneb.
Tehiskiud 60°C - külm	4 kg 1200 p/min	Tehiskiust või segakiust esemed. Tavaline määrdumisaste.

¹⁾ Nähtav ainult avatud uksega.

Programm Temperatuurivahemik	Maksimaalne pesukogus Maksimaalne pöörlemiskiirus	Programmi kirjeldus (Pesu ja määrdumise tüüp)
 Õrn materjal 40°C - külm	4 kg 1200 p/min	Õrnad kangad nagu akrüül, viskoos, polüester. Tavaline määrdumisaste.
 Villane/ käsipesu 40°C - külm	1.5 kg 1200 p/min	Masinpestav villane, käsitsipestav villane ja õrnad kangad, millel on "käsitsipestava" eseme sümbol. ²⁾
 Teksad 60°C - külm	8 kg 1200 p/min	Teksariidest ja venivast materjalist esemed. Ka tumedad esemed.
 Loputus	8 kg 1400 p/min	Pesu loputamiseks ja tsentrifuugimiseks. Kõik materjalid.
 Tsentrifugimine/tühjendus ³⁾	8 kg 1400 p/min	Pesu kuivatamiseks ning trumli veest tühjendamiseks. Kõik materjalid.
 Tekk 60°C - 30°C	3 kg 800 p/min	Spetsiaalne programm ühele tehiskiust tekile, voodikattele, tepitud tekile jne.
 Spordirõivaste kerge pesu 30°C	2.5 kg 800 p/min	Tehiskiust ja õrn pesu. Kergelt määrdunud või värskendatavad esemed.
 14 Min. 30°C	1.5 kg 800 p/min	Tehis- ning segakiust esemed. Kerge määrdumisaste ja värskendamine.
Auruprogrammid⁴⁾		
<p>Auru võib kasutada kuivanud, pestud või üks kord kantud esemete puhul. Need programmid vähendavad kortse ja lõhnu ning teevad pesu pehmemaks.</p> <p>Ärge kasutage mingit pesuainet. Vajadusel eemaldage plekid pestes või kasutage plekieemaldusvahendit.</p> <p>Auruprogrammid ei sisalda hügieenitsükli.</p> <p>Ärge valige auruprogrammi järgmist tüüpi esemete puhul:</p> <ul style="list-style-type: none"> • rõivad, mille hooldusetiketile ei ole märgitud eseme sobivust trummelkuivatuseks. • esemed, millel on plastist, metallist, puidust vms osi. 		
 Auruga värskendamine 40°C	1,5 kg	Auruprogramm puuvillastele ja tehiskiust esemetele. See tsükkel eemaldab pesult lõhnad. ⁵⁾

Programm Temperatuurivahemik	Maksimaalne pesukogus Maksimaalne pöörlemiskiirus	Programmi kirjeldus (Pesu ja määrdumise tüüp)
Tehiskiu- dudu aurutamine 40°C	1,5 kg	Auruprogramm tehiskiust esemetele . See tsükkel aitab pesult kortse eemaldada.
Puuvillase aurutamine 40°C	1,5 kg	Auruprogramm puuvillasele . See tsükkel aitab pesult kortse eemaldada.

1) **Standardprogrammid energiaklassi tarbimisväärtustele.** Vastavalt määrusele 1061/2010 on need programmid vastavalt "puuvillase pesu 60°C standardprogramm" ja "puuvillase pesu 40°C standardprogramm". Kombineeritud energiakasutus ja veetarbimist silmas pidades on need kõige tõhusamad programmid tavalise määrdumisastmega pesu pesemiseks.



Pesufaasi veetemperatuur võib erineda valitud programmi kohta esitatud temperatuurist.

- 2) Õrna pesu tagamiseks pöörleb trummel selle tsükli ajal aeglaselt. Võib tunda, et trummel ei pöörlegi või ei pöörle õigesti. Tegu on seadme normaalse tööga.
- 3) Valige pöörlemiskiirus. Jälgige, et see sobiks pesu tüübiga. Tsentrifugimiseta funktsiooni puhul saate kasutada ainult seda tühjendusfaasi.
- 4) Kui valite kuivatatava pesu jaoks auruprogrammi, on tsükli lõpus pesu veidi niiske. Rii-
deid on soovitatav hoida 10 minutit värske õhu käes, et niiskus kaoks. Kui programm on lõp-
penud, võtke pesu masinast kiiresti välja. Pärast aurutsüklit tuleb riideid vahel triikida, aga see on märksa kergem!
- 5) Loomade lõhna auruga eemaldada ei saa.

Programmivalikute ühilduvus

Programm								
	■	■	■	■	■	■	■	■
	■	■	■		■	■		■
	■	■	■	■	■	■	■	■
	■	■	■	■		■		
	■	■	■		■	■		■
	■	■	■			■		■
	■	■				■		

Programm								
	■					■		
	■	■				■		
	■	■	■			■		

1) Valige pöörlemiskiirus. Jälgige, et see sobiks pesu tüübiga. Tsentrifuugimiseta funktsiooni puhul saate kasutada ainult seda tühjendusfaasi.

5.2 Woolmark Apparel Care - sinine



Selle pesumasina villapesu on testitud ja see on saanud The Woolmark Company heakskiidu, millega lubatakse pesta villaseid "käsitsipesu" tähisega tooteid tingimusel, et esemeid pestakse käesoleva pesumasina tootja soovitude kohaselt. Järgige hooldussildil olevaid kuivatust ja muid pesu käsitlevaid juhiseid. M1230

Ühendkuningriigis, Iirimaal, Hong Kongis ja Indias on Woolmarki sümbol sertifitseeritud kaubamärk.

6. TARBIMISVÄÄRTUSED



Selles tabelis toodud andmed on ligikaudsed. Andmeid võivad muuta erinevad asjaolud: pesu kogus ja tüüp, vee ja ümbritseva õhu temperatuur.



Programmi käivitumisel kuvatakse näidikul programmi kestus maksimaalse pesukoguse puhul.

Pesufaasi ajal arvutatakse programmi kestus automaatselt üle ning seda vähendatakse juhul, kui pesukogus jääb maksimaalsest kogusest väiksemaks (nt Puuvillase 60°C programmi puhul, kui maksimaalne pesukogus on 8 kg, ületab programmi kestus 2 tundi; kui pesukogus on 1 kg, jääb programmi kestus alla 1 tunni).

Kui masin arvutab programmi tegelikku kestust, vilgub näidikul täpp.

Programmid	Kogus (kg)	Energia-tarve (kWh)	Veekulu (liitrid)	Programmi ligikaudne kestus (minutid)	Jääkniiskus (%) ¹⁾
Puuvillane 60 °C	8	1.60	72	168	52
Puuvillane 40 °C	8	1.00	72	164	52

Programmid	Kogus (kg)	Energia-tarve (kWh)	Veekulu (liitrid)	Programmi ligikaudne kestus (minutid)	Jääkniis-kus (%) ¹⁾
Tehiskiud 40 °C	4	0.60	50	110	35
Õrn materjal 40 °C	4	0.70	60	91	35
Villane/käsipesu 30 °C ²⁾	1.5	0.35	57	58	30
Puuvillase standardprogrammid					
Puuvillase 60 °C standardprogramm	8	0.90	55	208	52
Puuvillase 60 °C standardprogramm	4	0.65	47	156	52
Puuvillase 40 °C standardprogramm	4	0.49	47	156	52

1) Tsentrifuugimisfaasi lõpus.


2) Mõne mudeli puhul pole saadaval.

Väljas-režiim (W)	Ooterežiim (W)
0,05	0,05
Tabelis toodud andmed vastavad ELi komisjoni määruse 1015/2010 rakendusdirektiivile 2009/125/EÜ.	

7. VALIKUD

7.1 Temperatuur

Vaiketemperatuuri muutmiseks valige see funktsioon.

Indikaator  = külm vesi.

Ekraanil kuvatakse valitud temperatuur.


7.2 Tsentrifuugimine

Selle valikuga saate vähendada pöörlemiskiiruse vaikeväärtust.


Ekraanil kuvatakse valitud kiiruse indikaator.

Täiendavad tsentrifuugimisvalikud: Tsentrifuugimiseta

- Valige see funktsioon, kui soovite tsentrifuugimisfaasid välja lülitada.

- Valige see funktsioon väga õrnade kangaste puhul.
- Loputusfaas kasutab mõne pesuprogrammi puhul rohkem vett.
- Ekraanil kuvatakse indikaator .

Loputusvee hoidmine

- Valige see funktsioon, et vältida pesu kortsumist.
- Pesuprogrammi lõpus jääb vesi trumliisse. Trummel pöörleb regulaarselt, et takistada pesu kortsumist.
- Uks on lukustatud. Ukse lukust vabastamiseks tuleb seadmest vesi välja lasta.
- Ekraanil kuvatakse indikaator .



Vee väljalaskmiseks vt jaotist "Pesuprogrammi lõpus".

Eriti vaikne

- Valige see tsükkel, et vaiksemaks pesemiseks kõik tsentrifuugimisfaasid välja lülitada.
- Loputusfaas kasutab mõne pesuprogrammi puhul rohkem vett.
- Pesuprogrammi lõpus jääb vesi trumliisse. Trummel pöörleb regulaarselt, et takistada pesu kortsumist.
- Uks on lukustatud. Ukse lukust vabastamiseks tuleb seadmest vesi välja lasta.
- Ekraanil kuvatakse indikaator .



Vee väljalaskmiseks vt jaotist "Pesuprogrammi lõpus".

7.3 Eelpesu

Selle valikuga saate lisada pesuprogrammile eelpesu tsükli.

Kasutage seda funktsiooni tugeva määrdumise puhul.

Selle funktsiooni valimisel suureneb programmi kestus.

Süttib vastav indikaator.

7.4 Kerge triikida

Kortsude vältimiseks on pesemine ja tsentrifuugimine õrnem.

Seade vähendab pöörlemiskiirust, kasutab rohkem vett ja kohandab programmi kestuse pesu tüübile vastavaks.

Süttib vastav indikaator.

7.5 Viitkäivitus

Vajutage seda nuppu, et viivitada programmi käivitamisega 30 minutit kuni 20 tundi.

Ekraanil kuvatakse vastav indikaator.

7.6 Lisaloputus

Selle valikuga saate lisada pesuprogrammile loputusükleid.

Kasutage seda programmi, kui kellelgi lähikondlastest on pesuainete suhtes allergia või kui asute pehme veega piirkonnas.

Süttib vastav indikaator.

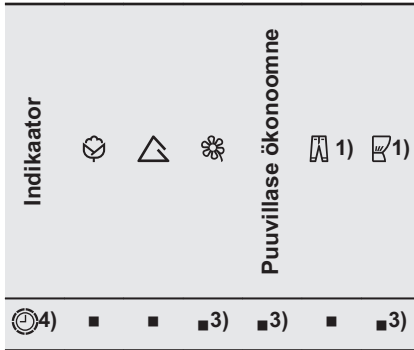
7.7 Ajahaldur +

Pesuprogrammi valimisel kuvatakse ekraanil selle vaikekestus.

Programmi pikendamiseks või lühendamiseks vajutage või .

Ajahaldur on saadaval ainult tabelis toodud programmidega.

Indikaator				Puuviljase ökonoomne	1)	1)
2)	■	■			■	
	■	■	■		■	■
	■	■			■	
	■	■	■	■	■	■
	■	■			■	
	■ 3)	■ 3)	■		■ 3)	■
	■	■			■	



- 1) Kui on saadaval.
- 2) Lühim: pesu värskendamiseks.
- 3) Programmi vaikekestus.
- 4) Pikim: programmi kestuse järk-järguline pikendamine vähendab energiatarvet. Optimeeritud kuumutusfaas säästab energiat ja pikem kestus tagab samad pesutulemused (tavalise määrdumisega pesu puhul).

Ökoinfo

Ökoinfo triibud (saadaval ainult puuvillase ja tehiskivi programmidega) näitavad pesuprogrammi energiasäästlikkust:

- 6 triipu: kõige tõhusam valik pesuprogrammi jõudluse optimeerimiseks.
- 1 triip: vähem tõhus valik.

Ökoinfo triipude arv muutub, kui muudate pesuprogrammi kestust (vt Ajahaldur), pesemistemperatuuri ja pesu kaalu. Pesuprogrammi jõudluse optimeerimiseks peab triipude arv suurenema järgmistel juhtudel.

8. SEADED

8.1 Lapselukk



Selle valikuga saate takistada lastel juhtpaneeliga mängimist.

- Selle valiku **aktiveerimiseks/deaktiveerimiseks** vajutage samaaegselt  ja , kuni indikaator  **süttib/kustub**.

Selle funktsiooni saate aktiveerida:

- Kui pikendate programmi kestust, suureneb ökoinfo triipude arv. Pesuprogrammi kestuse suurendamine võimaldab ühtlasemat jõudlust, mis omakorda vähendab energiatarvet.
- Kui vähendate pesemistemperatuuri, suureneb ökoinfo triipude arv.

Nõuandeid tõhusaima valiku tegemiseks:


- Valige ajahalduri indikaatorid  või .
- Valige võimalik madalam pesemistemperatuur.
- Ärge valige eelpesutsükli.

7.8 Minu lemmik ☆


Selle valikuga saate salvestada oma lemmikprogrammi ja -valikud.

Viitkäivitust funktsiooniga MyFavourite salvestada ei saa.

Programmi salvestamine



1. Vajutage nuppu , et seade sisse lülitada.
2. Valige programm ja valikud, mida soovite salvestada.
3. Vajutage MyFavourite, kuni ekraanil kuvatakse tekst "**MEM**".

Kuidas valida salvestatud programmi

1. Vajutage nuppu , et seade sisse lülitada.
2. Vajutage lühidalt MyFavourite.



Viitkäivitust ei ole salvestatud.

- Enne  vajutamist: valikute ja programmi nupud on lukustatud.
- Enne  vajutamist: seadet ei saa sisse lülitada.

8.2 Püsiv lisaloputus

Selle valikuga jääb uue programmi valimisel lisaloputus alati valituks.



- Selle valiku **aktiveerimiseks/deaktiveerimiseks** vajutage samaaegselt  ja , kuni indikaator  süttib/kustub.

8.3 Helisignaolid

Helisignaolid kõlavad:

- Programmi lõppemisel.

- Kui seadmel on tõrge.

Helisignaaside **deaktiveerimiseks/aktiveerimiseks** vajutage samaaegselt  ja  6 sekundi vältel.



Helisignaaside väljalülitamisel töötavad need ikka, kui seadmel on rike.

9. ENNE ESIMEST KASUTAMIST

1. Kallake 2 liitrit vett pesufaasi lahtrisse.
See lülitab tühjendussüsteemi sisse.
2. Kallake väike kogus pesuainet pesufaasi lahtrisse.

3. Valige ja käivitage kõrgeima temperatuuriga programm puuvillasele ilma pesuta.
See eemaldab kõikvõimaliku mustuse trumlist ja paagist.

10. IGAPÄEVANE KASUTAMINE

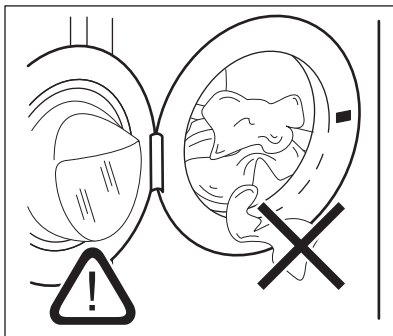


HOIATUS!

Vt ohutust käsitlevaid peatükke.

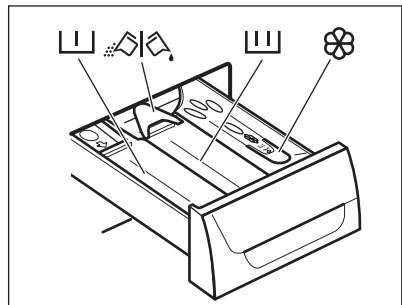
10.1 Pesu panemine masinasse

1. Avage seadme uks.
 2. Asetage pesuesemed ükshaaval trumlisse.
 3. Raputage esemeid enne seadmesse asetamist.
- Jälgige, et te ei paneks liiga palju pesu trumlisse.
4. Sulgege uks korralikult.



10.2 Pesuaine ja lisandite kasutamine

1. Mõõtke välja vajalik kogus pesuainet ja kanga pehmendajat.
2. Pange pesuaine ja kangapehndaja sektsioonidesse.
3. Sulgege pesuaine sahtel ettevaatlikult.



10.3 Pesuainelahtrid







ETTEVAATUST!

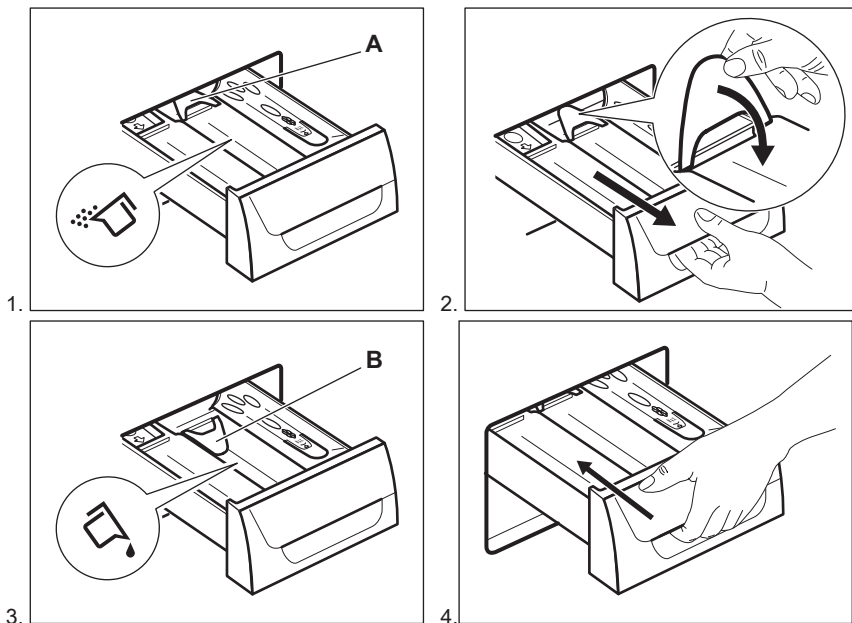
Kasutage ainult pesumasina jaoks mõeldud pesuainet.



Järgige alati pesuaine valmistajate pakenditel olevaid juhiseid.

	Pesuainelahter eelpesufaasi jaoks.
	Pesuainelahter pesufaasi jaoks.
	Lahter vedelate lisandite (pesupehmedaja, tärgeldusvahendi) jaoks.
	Klapp pesupulbri või vedela pesuaine jaoks.

10.4 Vedel pesuaine või pesupulber




- Asend **A** pesupulbri jaoks (tehaseseade).
- Asend **B** vedela pesuaine jaoks.




Kui kasutate vedelat pesuainet:

- Ärge kasutage želatiiniga või paksu vedelat pesuainet.
- Ärge pange maksimumtasemest rohkem vedelat pesuainet.
- Ärge valige eelpesutsüklit.
- Ärge valige viitkäivituse funktsiooni.


10.5 Seadme sisselülitamine

Seadme sisse- või väljalülitamiseks vajutage nuppu . Kui seade välja lülitatakse, kostab helisignaali.

10.6 Programmi valimine




1. Keerake programminuppu ja valige pesuprogramm:
 - Süttib valitud programmi indikaator.
 - -indikaator vilgub.
 - Ekraanil kuvatakse ajahalduri tase, programmi kestus ja programmi faaside indikaatorid.
2. Vajadusel muutke temperatuuri, pöörlemiskiirust, tsükli kestust või lisage saadaolevaid valikuid. Funktsiooni aktiveerimisel süttib vastava funktsiooni indikaator.





Kui teie valikus on viga, kuvatakse ekraanil teade .

10.7 Programmi käivitamine ilma viitkäivitusega

Vajutage .

- Indikaator  lõpetab vilkumise ja jääb põlema.
- Indikaator  hakkab ekraanil vilkuma.
- Programm käivitub, uks lukustub ja ekraanil kuvatakse indikaator .



Kui indikaator  vilgub, siis uks lukustub. Kui pärast indikaatori  mõnesekundilist vilkumist kuvatakse ekraanil veateade, siis tähendab see, et uks ei ole korralikult lukustunud (lisateavet vt jaotisest Veateated).


- Kui seade veega täitub, võib tühjendusump lühiajaliselt töötada.





Umbes 15 minutit pärast programmi algust:



- Seade kohandab programmi kestuse automaatselt pestava pesu kogusega.
- Ekraanil kuvatakse uus näit.

10.8 Programmi käivitamine viitkäivitusega

1. Vajutage korduvalt , kuni ekraanil kuvatakse soovitud viitkäivitusae. Süttib vastav indikaator.

2. Vajutage :

- Seade alustab pöördloendust.
- Uks lukustub, ekraanil kuvatakse indikaator .

Kui indikaator  vilgub, siis uks lukustub. Kui pärast indikaatori  mõnesekundilist vilkumist kuvatakse ekraanil veateade, siis tähendab see, et uks ei ole

korralikult lukustunud (lisateavet vt jaotisest Veateated).

- Kui pöördloendus on lõppenud, käivitub programm automaatselt.



Valitud viitkäivitust saab tühistada või muuta, vajutades . Viitkäivituse tühistamine:

- Vajutage , et peatada seade.
- Vajutage , kuni ekraanil kuvatakse .
- Vajutage uuesti , et programm kohe käivitada.

10.9 Programmi katkestamine ja seadete muutmine

Enne tööle hakkamist saate muuta vaid mõnda funktsiooni.

1. Vajutage . Indikaator vilgub.
2. Muutke valikuid.
3. Vajutage uuesti . Pesuprogramm jätkab tööd.

10.10 Töötava programmi tühistamine

1. Vajutage mõni sekund nuppu , et tühistada programm ning seade välja lülitada.
2. Vajutage uuesti sama nuppu, et seade sisse lülitada. Nüüd võite valida uue pesuprogrammi.



Enne uue programmi käivitamist võis seade tühjenda veest. Sel juhul kontrollige, kas pesuaine on pesuainelahtris olemas; kui mitte, täitke see uuesti.

10.11 Ukse avamine



ETTEVAATUST!

Kui trumlis oleva vee temperatuur ja tase on liiga kõrged ja trummel pöörleb, ei saa te ust avada.

Programmi või pöördloenduse ajal on seadme uks lukustatud ja ekraanil on indikaator .

Pöördloenduse ajal seadme ukse avamiseks:

1. Seadme väljalülitamiseks vajutage .
2. Oodake, kuni ukسلuku indikaator kustub.
3. Avage uks.
4. Sulgege uks ja vajutage uuesti . Programm või pöördloendus jätkab.

10.12 Programmi lõpus


- Seade peatab automaatselt töö.
- Kõlab helisignaali (kui see on aktiveeritud).
- Ekraanil kuvatakse .
- Start/paus- indikaator kustub.
- Ukseluku indikaator kustub.
- Te võite ukse avada.
- Eemaldage seadmest pesu. Veenduge, et trummel on tühi.
- Sulgege veekraan.
- Seadme väljalülitamiseks vajutage paar sekundit nuppu AutoOff.
- Niiskuse ja lõhnade vältimiseks hoidke ust paakil.

Pesuprogramm on lõppenud, kuid trumlis on vesi.

- Trummel pöörleb regulaarselt, et takistada pesu kortsumist.
- Ukseluku indikaator põleb. Uks on lukustatud.
- Ukse avamiseks tuleb seadmest vesi välja lasta.

Vee tühjendamiseks toimige järgmiselt.

1. Vajutage .




- Seade tühjeneb veest ja tsentrifuugib.
- Kui soovite ainult vee väljalaskmist, valige — — —. Vajadusel vähendage pöörlemiskiirust.
 - Kui programm on lõppenud ja ukسلuku indikaator  kustunud, saate avada ukse.
 - Seadme väljalülitamiseks vajutage paar sekundit nuppu AutoOff.



Seade tühjeneb veest ja tsentrifuugib automaatselt umbes 18 tunni pärast (välja arvatud villase pesu programm).

10.13 AUTOMAATNE VÄLJALÜLITUS-valik

Funktsioon AUTOMAATNE VÄLJALÜLITUS lülitab seadme automaatselt välja, et katkestada energiatarbimine, kui:

- Seadet ei kasutata 5 minuti jooksul enne nupu  vajutamist. Seadme uuesti sisselülitamiseks vajutage nuppu .
- Pärast 5 minuti möödumist pesuprogrammi lõpust. Seadme uuesti sisselülitamiseks vajutage nuppu . Ekraanil kuvatakse viimati valitud pesuprogrammi aeg. Keerake programminuppu uue tsükli valimiseks.



Kui olete valinud programmi või valiku, mille lõppedes jääb vesi trumliisse, siis funktsioon AUTOMAATNE VÄLJALÜLITUS seadet **välja ei lülita**, et teil oleks meeles vesi seadmest ise välja lasta.

11. VIHJEID JA NÄPUNÄITEID

11.1 Pesu asetamine masinasse

- Jaotage pesu: valge, värviline, sünteetiline, õrn pesu ja villane pesu.
- Järgige pesemisjuhiseid, mis on riiete hooldussiltidel.
- Ärge peske korraga valgeid ja värvilisi esemeid.
- Mõned värvilised esemed võivad esmasel pesul oma värvi kaotada. Soovitame esimestel kordadel neid esemeid pesta eraldi.
- Nööpige kinni padjapüürid, sulgege lukud, haagid ja trukid. Pange kinni rihmad.
- Tühjendage taskud ja voltige riided lahti.
- Keerake pahupidi mitmekihilised riided, villased ja värvitud riided.
- Eemaldage tugevad plekid.
- Peske rasketele plekkidele sobiva pesuainega.
- Olge kardinatega ettevaatlikud. Eemaldage kardinateklambrid või asetage need pesukotti või padjapüüri.

- Ärge peske masinas palistusteta või õblemata servadega rõivaid. Peske väikesi esemeid (tugikaartega rinnahoidjaid, võösid, sukkpükse) pesukotis.
- Väike pesukogus võib tekitada probleeme masina tasakaaluga väänamisfaasis. Kui see juhtub, kohendage käsitsi esemeid trumli ning käivitage tsentrifuugimistsüklil uuesti.

11.2 Rasketieemaldatavad plekid

Mõnele plekile ei piisa ainult veest ja pesuainest.

Soovitame need plekid eemaldada enne esemete masinasse panemist.

Vastavad plekieemaldajad on olemas. Kasutage plekieemaldajat, mis on vastav pleki tüübile ja kangale.

11.3 Pesuained ja lisandid

- Kasutage ainult pesumasinate jaoks valmistatud pesuaineid ja lisandeid:

- pesupulbrid kõigile kangatüüpidele,
- pesupulbrid õrnale pesule (maks. 40 °C) ja villaste esemetele,
- vedelad pesuained, soovitatavalt madalal temperatuuril pestavate (60 °C maks.) kõigi kangatüüpide või spetsiaalselt villaste esemete jaoks.
- Ärge segage erinevaid pesuaineid.
- Looduse säästmiseks ärge kasutage pesuainet rohkem, kui ette nähtud.
- Järgige toodete pakenditel olevaid juhiseid.
- Kasutage kanga tüübile ja värvile, programmi temperatuurile ja määrumisastmele vastavaid tooteid.
- Kui seadmel ei ole klapi pesuaine dosaatorit, lisage vedel pesuaine doseerimiskuuliga (saadaval pesuaine tootjalt).

11.4 Ökoloogilised näpunäited

- Valige ilma eelpesuta programm, et pesta tavalise määrumisastmega pesu.

12. PUHASTUS JA HOOLDUS



HOIATUS!

Vt ohutust käsitlevaid peatükke.



Järgige alati toodete valmistajate pakenditel olevaid juhiseid.

12.1 Välispinna puhastamine

Puhastage masin ainult seebi ja sooja veega. Kuivatage täielikult kõik pinnad.



ETTEVAATUST!

Ärge kasutage alkoholi, lahusteid ega keemilisi aineid.

12.2 Katlakivi eemaldamine

Kui vee karedus teie piirkonnas on kõrge või keskmine, soovitame pesumasinas kasutada veepehmedajat.

Kontrollige regulaarselt trumlit, et vältida katlakivi- ja roostejäätke.

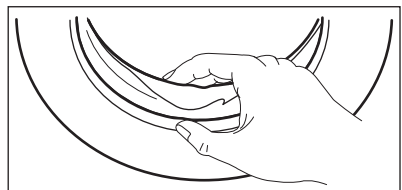
Roosteplekkide eemaldamiseks kasutage ainult pesumasinatele ette nähtud tooteid. Ärge tehke seda koos pesupesemisega.

12.3 Hoolduspesu

Madalate temperatuuridega programmide puhul on võimalik, et osa pesuainest jääb trumlisse. Tehke regulaarselt hoolduspesusid. Selleks:

- Eemaldage trumlis olevad esemed.
- Valige puuvillase pesu programm kõige kõrgema temperatuuriga ning väikese koguse pesuainega.

12.4 Uksetihend



- Programmi käivitamisel sisestage alati maksimaalne kogus pesu.
- Vajadusel kasutage madala temperatuuriga pestes plekieemaldajat.
- Õige pesuaine koguse kasutamiseks kontrollige oma kodust veekaredust.

11.5 Vee karedus

Kui vee karedus teie piirkonnas on kõrge või keskmine, soovitame pesumasinas kasutada veepehmedajat. Madala veekaredusega piirkondades ei ole tarvis veepehmedajat kasutada.

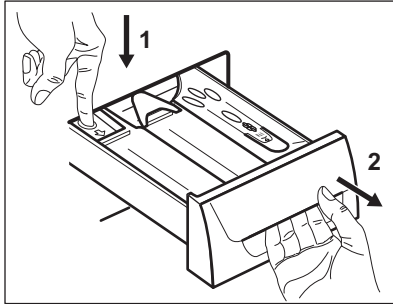
Veekareduse väljauurimiseks võtke ühendust kohaliku vee-ettevõttega.

Kasutage õiges koguses veepehmedajat. Järgige toodete valmistajate pakenditel olevaid juhiseid.

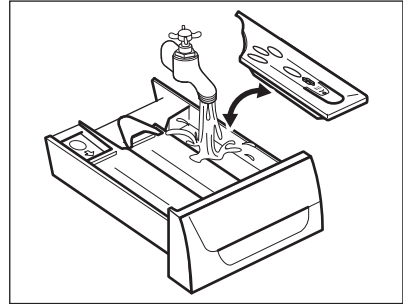
Kontrollige regulaarselt uksetihendit ja eemaldage kõik objektid siseosalt.

12.5 Pesuaine jaoturi puhastamine

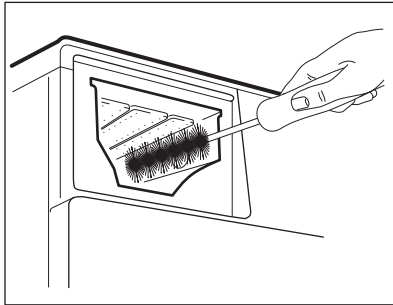
1.



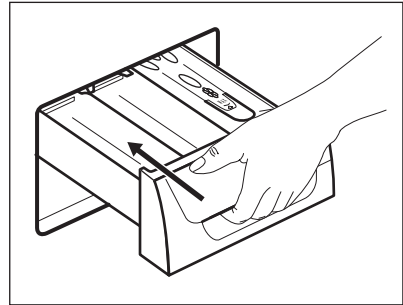
2.



3.



4.

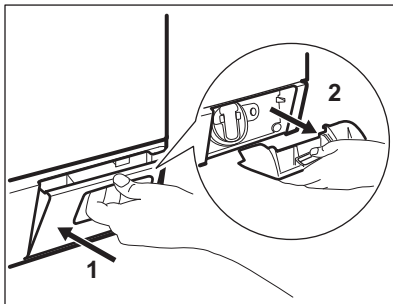


12.6 Tühjendusfiltri puhastamine

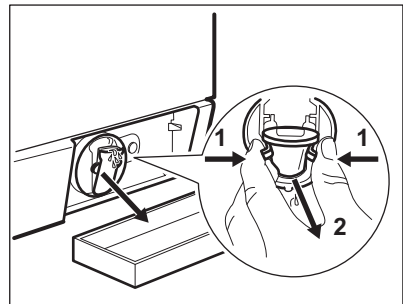


Ärge puhastage tühjendusfiltrit, kui vesi seadmes on kuum.

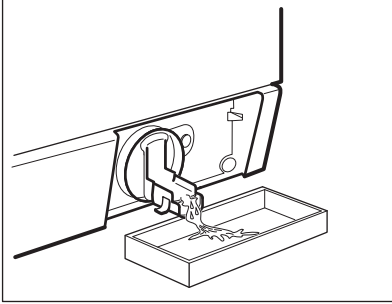
1.



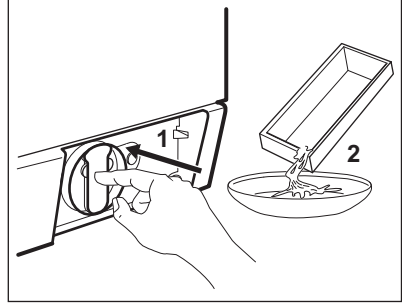
2.



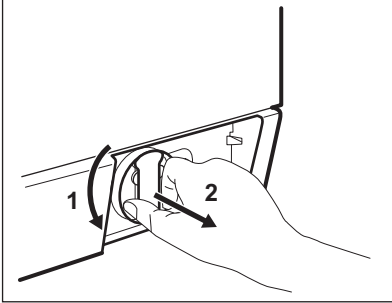
3.



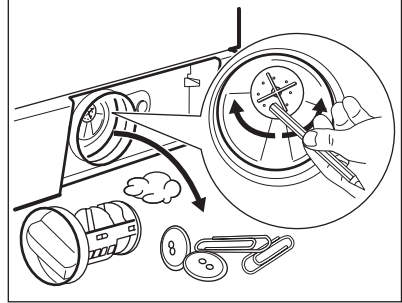
4.



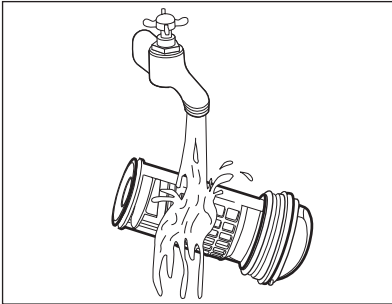
5.



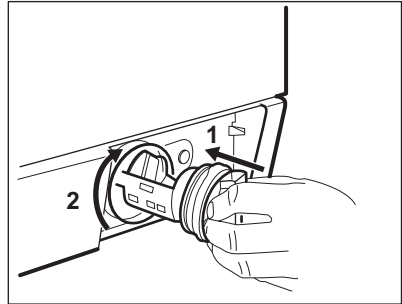
6.



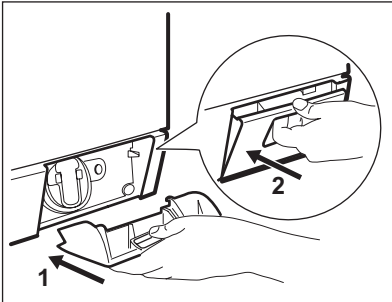
7.



8.

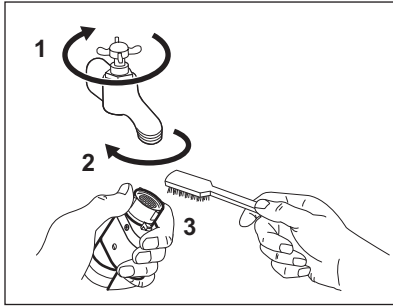


9.

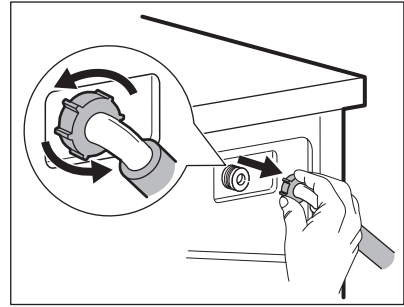


12.7 Sissevõtuvooliku ja ventiilifiltri puhastamine

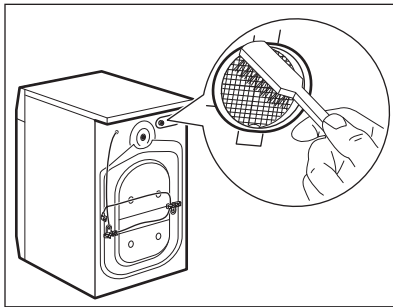
1.



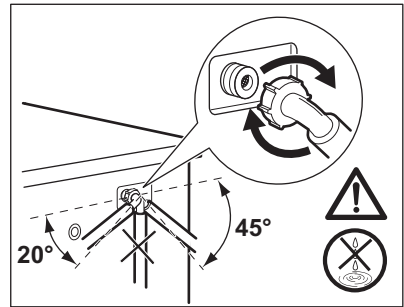
2.



3.



4.



12.8 Vee tühjendamine eriolukorras

Rikke tõttu ei tühjene seade veest.

Sellisel juhul teostage jaotises "Tühjendusfiltri puhastamine" kirjeldatud sammud (1) kuni (9). Vajadusel puhastage pumpa.

Kui te sooritate avariitühjenduse, peate tühjendussüsteemi uuesti aktiveerima.

1. Kui te sooritate avariitühjenduse, peate tühjendussüsteemi uuesti aktiveerima. Pange kaks liitrit vett pesuaine jaoturi põhipesu lahtrisse.
2. Käivitage programm vee tühjendamiseks.

12.9 Ettevaatusabinõud külmumise vastu

Kui seade on paigaldatud kohta, kus temperatuur võib langeda alla 0° C,

eemaldage allesjäänud vesi sissevõtuvoolikust ja tühjenduspumbast.

1. Ühendage toitepistik pistikupesast lahti.
2. Sulgege veekraan.
3. Asetage sissevõtuvooliku otsad anumasse ja laske veel voolikust välja voolata.
4. Tühjendage tühjenduspump. Vt hädaolukorras vee tühjendamise toimingut.
5. Kui tühjenduspump on tühi, paigaldage sissevõtuvoolik uuesti.



HOIATUS!

Enne seadme uuesti kasutamist veenduge, et temperatuur oleks üle 0° C. Tootja ei vastuta madalatest temperatuuridest tingitud kahjude eest.

13. VEAOTSING



HOIATUS!

Vt ohutust käsitlevaid peatükke.

13.1 Sissejuhatus


Seadet ei õnnestu käivitada või see jääb töö käigus seisma.

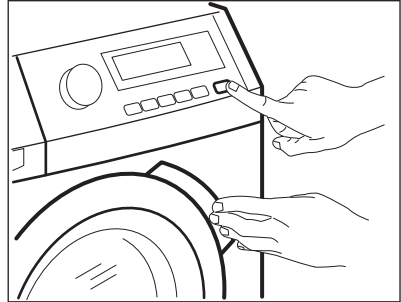
Püüdke esmalt leida probleemi lahendus (vt tabelit). Kui see ei õnnestu, pöörduge teeninduskeskusse.

Mõne probleemi puhul kõlab helisignaali ning ekraanil kuvatakse veateade:

- **E10** - Seade ei täitu korralikult veega.
- **E20** - Seade ei tühjene veest.
- **E40** - Seadme uks on lahti või ei ole korralikult suletud. Kontrollige ust!



Kui seade on liiga täis, võtke trumlist mõned asjad vähemaks ja/või suruge ust ja vajutage samaaegselt nuppu Start/paus, kuni indikaator  lõpetab vilkumise (vt allpool olevat pilti).



- **E40** - Elektrivarustus on kõikuv. Oodake, kuni elektrivarustus on taas püsiv.
- **E91** - Elektrooniliste osade ja seadme vahel puudub ühendus. Lülitage välja ja siis uuesti sisse.



HOIATUS!

Enne kontrollima asumist lülitage seade välja.

13.2 Võimalikud rikked

Probleem	Võimalik lahendus
Programm ei käivitu.	Veenduge, et pistik on pistikupesasse ühendatud.
	Veenduge, et seadme uks on suletud.
	Veenduge, et kaitsmekapis ei ole kaitse läbi läinud.
	Veenduge, et Start/paus-nuppu on vajutatud.
	Kui olete valinud viitkäivituse, siis tühistage see või oodake pöördloenduse lõppemiseni.
	Lülitage lapseluku funktsioon välja, kui see on sisse lülitatud.
Seade ei täitu korralikult veega.	Veenduge, et veekraan on lahti.
	Veenduge, et veevarustuse surve ei ole liiga väike. Selle teabe saamiseks pöörduge kohaliku vee-ettevõtte poole.

Probleem	Võimalik lahendus
	Veenduge, et veekraan ei ole ummistunud.
	Veenduge, et vee sisselaskevooliku ja klapi filtrid ei ole ummistunud. Vt jaotist "Puhastus ja hooldus".
	Veenduge, et sisselaskevoolik ei oleks muljutud ega väänatud.
	Veenduge, et vee sisselaskevooliku ühendus oleks õige.
Seade ei täitu veega ja tühjeneb koheselt.	Veenduge, et tühjendusvoolik on õiges asendis. Voolik võib olla liiga madalal.
Seade ei tühjene veest.	Veenduge, et valamü äravool ei ole ummistunud.
	Veenduge, et tühjendusvoolik ei ole muljutud ega väänatud.
	Veenduge, et tühjendusfilter ei ole ummistunud. Vajadusel puhastage filter. Vt jaotist "Puhastus ja hooldus".
	Veenduge, et tühjendusvooliku ühendus oleks õige.
	Valige tühjendusprogramm, kui olete valinud programmi ilma tühjendamisfaasita.
	Valige tühjendusprogramm, kui olete valinud programmi, mille lõpus jääb vesi trumlisse.
Seade ei tsentrifuugi või kestab pesutsükkel kauem kui tavaliselt.	Valige tsentrifuugimisprogramm.
	Veenduge, et tühjendusfilter ei ole ummistunud. Vajadusel puhastage filter. Vt jaotist "Puhastus ja hooldus".
	Kohendage esemeid trumlis ning käivitage uuesti tsentrifuugimistsükkel. Probleem võib tekkida, kui seade on tasakaalust väljas.
Põrandal on vett.	Veenduge, et veevoolikute ühendused on tihedad ning et vesi kuskilt ei leki.
	Veenduge, et tühjendusvoolikul pole kahjustusi.
	Veenduge, et kasutate õiget pesuvahendit ning sobilikku kogust.
Seadme ust ei saa avada.	Veenduge, et pesuprogramm on lõppenud.
	Kui trumlis on vett, valige tühjendus- või tsentrifuugimisprogramm.
	Veenduge, et seade saab elektritoidet.

Probleem	Võimalik lahendus
	See probleem võib olla põhjustatud seadme rikkest. Pöörduge volitatud teeninduskeskusse. Kui teil on vaja uks avada, lugege tähelepanelikult löiku "Ukse avamine avariiolukorras".
Seade teeb imelikku häält.	Veenduge, et seade on korralikult tasakaalus. Vt jaotist "Paigaldamine".
	Veenduge, et pakend ja/või transpordipoldid on eemaldatud. Vt jaotist "Paigaldamine".
	Lisage veel pesu trumlisse. Pesukogus võib olla liiga väike.
Tsükkel on lühem kui ekraanil kuvatud aeg.	Seade arvutab uue aja vastavalt pesu kogusele. Vt jaotist "Tarbimisväärtused".
Tsükkel on pikem kui ekraanil kuvatud aeg.	Ebaühtlaselt jaotunud pesu pikendab tsükli kestust. Tege mist on seadme normaalse tööga.
Pesutulemused on ebarahuldavad.	Suurendage pesuaine kogust või kasutage teist pesuainet.
	Enne pesu pesemist eemaldage spetsiaalsete toodetega tugevamad plekid.
	Veenduge, et valisite õige temperatuuri.
	Vähendage pesukogust.
Funktsiooni valimine ei õnnestu.	Veenduge, et te vajutate ainult vajalikke puutenuppe.

Pärast kontrollimist lülitage seade sisse. Programm jätkub kohast, kus see katkes.

Kui rike ilmneb uuesti, pöörduge hoolduskeskusse.

Kui ekraanil on teised veakoodid. Lülitage seade välja ja uuesti sisse. Kui rike ilmneb uuesti, pöörduge hoolduskeskusse.

14. UKSE AVAMINE AVARIIOLUKORRAS

Elektrikatkestuse või seadme rikke korral jääb seadme uks lukustatuks. Pesuprogramm jätkub, kui elektrivarustus taastub. Kui uks jääb lukustatuks seadme rikke korral, saab selle avada avariiolukorra avamisfunktsiooni abil.

Enne ukse avamist:



ETTEVAATUST!
Veenduge, et vesi ja pesu ei oleks kuumad.
Vajadusel laske veidi jahtuda.



ETTEVAATUST!
Veenduge, et trummel ei pöörleks. Vajadusel oodake, kuni trummel lõpetab pöörlemise.

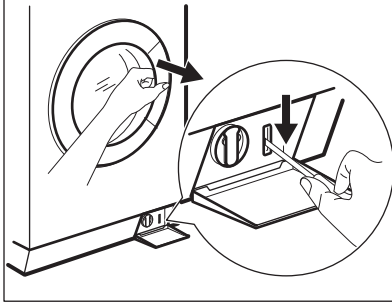


Veenduge, et trumlis oleva vee tase ei oleks liiga kõrge. Vajadusel kasutage avariiolukorra tühjendust (vt peatüki "Puhastus ja hooldus" jaotist "Tühjendus avariiolukorras").

Ukse avamiseks toimige järgmiselt:

1. Seadme väljalülitamiseks vajutage nuppu AutoOff.
2. Ühendage toitepistik pistikupesast lahti.
3. Avage filtriklapp.
4. Hoidke avariilukorra avamispäästikut allavajutatuna ja avage samal ajal uks.

5. Võtke pesu välja ja sulgege siis seadme uks.
6. Sulgege filtriklapp.



15. TEHNILISED ANDMED

Mõõtmed	Laius/ kõrgus/ sügavus/ kogusügavus	600 mm/ 850 mm/ 605 mm/ 639 mm
Elektriühendus	Pinge Üldvõimsus Kaitse Sagedus	230 V 2200 W 10 A 50 Hz
Kaitsekate hoiab ära tahkete osakeste ja niiskuse juurdepääsu, välja arvatud kohtades, kus madalpingeseadmel puudub kaitse niiskuse eest		IPX4
Veesurve	Minimaalne Maksimaalne	0,5 bar (0,05 MPa) 8 bar (0,8 MPa)
Veevarustus ¹⁾		Külm vesi
Maksimaalne kogus	Puuvillane	8 kg
Energiasäästuklass		A+++
Pöörlemiskiirus	Maksimaalne	1400 p/min

¹⁾ Ühendage vee sisselaskevoolik 3/4" keermega kraani külge.


15.1 Täiendavad tehnilised andmed


Brändi logo	ELECTROLUX
-------------	------------

Maaletooja nimi	Electrolux Lehel Kft 1142 Budapest Erzsébet kir.né útja 87
Mudeli nimi	EFW 1487 HDW2
	Möötühik
Energiaklass	(vahemikus A kuni D , kusjuures A on kõige tõhusam ja D on kõige vähem tõhus) A+++
Pesutulemus	(vahemikus A kuni G , kusjuures A on parem ja G on nõrgem pesutulemus) A
Kuivatustulemused	(vahemikus A kuni G , kusjuures A on parem ja G on nõrgem) B
Jääkniiskus	% 52
Maksimaalne pöörlemiskiirus	p/min 1400
Pesukogus	kg 8
Keskmine aastane energia-tarve¹⁾	kWh 162
Keskmine aastane veetarve¹⁾	liitrid 11031
Pesemise müratase tavalise 60°C puuvillase pesu programmiga	dB/A 51
Tsentrifugimise müratase tavalise 60°C puuvillase pesu programmiga	dB/A 75

¹⁾ Vastab standardile EN60456.

16. JÄÄTMEKÄITLUS

Sümboliga  tähistatud materjalid võib ringlusse suunata. Selleks viige pakendid vastavatesse konteineritesse. Aidake hoida keskkonda ja inimeste tervist ja suunake elektri- ja elektroonilised jäätmed ringlusse. Ärge visake

sümboliga  tähistatud seadmeid muude majapidamisjätmete hulka. Viige seade kohaliku ringluspunkti või pöörduge abi saamiseks kohaliku omavalitsusse.

TARTALOM

1. BIZTONSÁGI INFORMÁCIÓK.....	29
2. BIZTONSÁGI UTASÍTÁSOK.....	30
3. TERMÉKLEÍRÁS.....	32
4. KEZELŐPANEL.....	33
5. PROGRAMOK.....	34
6. FOGYASZTÁSI ÉRTÉKEK.....	38
7. KIEGÉSZÍTŐ FUNKCIÓK.....	39
8. BEÁLLÍTÁSOK.....	41
9. AZ ELSŐ HASZNÁLAT ELŐTT.....	42
10. NAPI HASZNÁLAT.....	42
11. HASZNOS TANÁCSOK ÉS JAVASLATOK.....	47
12. ÁPOLÁS ÉS TISZTÍTÁS.....	48
13. HIBAELHÁRÍTÁS.....	52
14. AJTÓ NYITÁSA VÉSZHELYZETBEN.....	54
15. MŰSZAKI ADATOK.....	55

ÖNRE GONDOLUNK

Köszönjük, hogy Electrolux terméket vásárolt. Ön olyan készülék tulajdonosa lett, mely mögött több évtizedes szakmai tapasztalat és innováció áll. Rendkívüli tudását és stílusos megjelenését az Ön igényei ihlették. Valahányszor csak használja, biztos lehet abban, hogy a benne foglalt tudás a siker garanciája. Köszöntjük az Electrolux világában!

Látogassa meg a weboldalunkat:



Kezelési tanácsok, kiadványok, hibaelhárító, szerviz információk:
www.electrolux.com



További előnyökért regisztrálja készülékét:
www.registerelectrolux.com



Kiegészítők, segédanyagok és eredeti alkatrészek vásárlása a készülékhez:
www.electrolux.com/shop

VÁSÁRLÓI TÁMOGATÁS ÉS SZERVIZ

Kizárólag eredeti alkatrészek használatát javasoljuk.

Ha készülékével a szervizhez fordul, legyenek kéznél az alábbi adatok: Típus, termékszám, sorozatszám.

Ezek az információk az adattáblán olvashatók.



Figyelmeztetés - Biztonsági információk



Általános információk és hasznos tanácsok



Környezetvédelmi információk

A változtatások jogát fenntartjuk.

1. ⚠ BIZTONSÁGI INFORMÁCIÓK

Az üzembe helyezés és használat előtt gondosan olvassa el a mellékelt útmutatót. A nem megfelelő üzembe helyezés vagy használat által okozott károkért nem vállal felelősséget a gyártó. További tájékozódás érdekében tartsa elérhető helyen az útmutatót.

1.1 Gyermek és fogyatékkal élő személyek biztonsága

- A készüléket a gyermekek (csak 8 évnél idősebb) és csökkent fizikai, értelmi vagy mentális képességű, illetve megfelelő tapasztalatok és ismeretek híján lévő személyek csak felügyelettel, vagy a készülék biztonságos használatára vonatkozó megfelelő tájékoztatás esetén használhatják.
- Ne hagyja, hogy gyermekek játsszanak a készülékkel.
- 3 évesnél fiatalabb gyermekek kizárólag folyamatos felügyelet mellett tartózkodhatnak a készülék közelében.
- Minden csomagolóanyagot tartson távol a gyermekektől.
- Minden mosószeret tartson távol a gyermekektől.
- A gyermekeket és kedvenc háziállatokat tartsa távol a készüléktől, amikor az ajtaja nyitva van.
- Gyermekek felügyelet nélkül nem végezhetnek tisztítási vagy karbantartási tevékenységet.

1.2 Általános biztonság

- Ne változtassa meg a készülék műszaki jellemzőit.
- Soha ne lépje túl a megengedett legnagyobb töltetet, mely 8 kg tömegű lehet (lásd a „Programtáblázat” című fejezetet).
- Az üzemi víznyomás (minimum és maximum) értékének 0,5 bar (0,05 MPa) és 8 bar (0,8 MPa) között kell lennie.

- Ügyeljen arra, hogy a készülék alsó részén levő szellőzőnyílásokat (ha vannak) a készülék alatti szőnyeg ne zárja el.
- A készülék vízhalózatra történő csatlakoztatásához használja a mellékelt, új tömlőkészletet. Régi tömlőkészlet nem használható fel újra.
- Ha a hálózati kábel megsérül, azt a gyártónak vagy a márkaszerviznek vagy más hasonlóan képzett személynek kell kicserélnie, nehogy veszélyhelyzet álljon elő.
- Karbantartás előtt kapcsolja ki a készüléket, és húzza ki a hálózati csatlakozódugót a csatlakozóaljzatból.
- A készülék tisztításához ne használjon vízsugarat vagy gőzt.
- A készüléket puha, nedves ruhával tisztítsa. Csak semleges tisztítószerrel használjon. Ne használjon súrolószert, súrolószivacsot, oldószert vagy fém tárgyat.

2. BIZTONSÁGI UTASÍTÁSOK

2.1 Üzembe helyezés

- Távolítsa el az összes csomagolást és a szállítási rögzítőcsavarokat.
- Órizzze meg a szállítási rögzítőcsavarokat. Amikor ismét szállítani szeretné a készüléket, a dobját rögzítenie kell.
- Súlyos a készülék, ezért legyen körültekintő a mozgításakor. Mindig viseljen munkavédelmi kesztyűt.
- Ne helyezzen üzembe, és ne is használjon sérült készüléket.
- Tartsa be a készülékhez mellékelt üzembe helyezési útmutatóban foglaltakat.
- Ne helyezze üzembe a készüléket olyan helyen, ahol a hőmérséklet 0 °C alatt van, vagy ahol ki van téve az időjárásnak.
- Ügyeljen arra, hogy a készülék üzemeltetésének helyén a padló vízszintes, sík, stabil, hőálló és tiszta legyen.

- Gondoskodjon arról, hogy keringeni tudjon a levegő a készülék és a padló között.
- Úgy állítsa be a lábakat, hogy a készülék és a szőnyeg között rendelkezésre álljon a szükséges hely.
- Ne helyezze üzembe a készüléket olyan helyen, ahol az ajtaját nem lehet teljesen kinyitni.

2.2 Elektromos csatlakoztatás

- A készüléket kötelező földelni.
- Mindig megfelelően felszerelt, áramütés ellen védett aljzatot használjon.
- Ellenőrizze, hogy az adattáblán szereplő elektromos adatok megfelelnek-e a háztartási hálózati áram paramétereinek. Amennyiben nem, forduljon szakképzett villanyszerelőhöz.
- Ne használjon hálózati elosztókat és hosszabbító kábeleket.

- Ügyeljen a hálózati csatlakozódugó és a hálózati kábel épségére. Amennyiben a készülék hálózati vezetékét ki kell cserélni, a cserét márkaszervizünknel végeztesse el.
- Csak az üzembe helyezés befejezése után csatlakoztassa a hálózati csatlakozódugót a hálózati csatlakozóaljzatba. Ügyeljen arra, hogy a hálózati dugasz üzembe helyezés után is könnyen elérhető legyen.
- Nedves kézzel ne érintse meg a hálózati kábelt és a csatlakozódugót.
- A készülék csatlakozásának bontására, soha ne a hálózati kábelnél fogva húzza ki a csatlakozódugót. A kábelt mindig a csatlakozódugónál fogva húzza ki.
- Kizárólag az Egyesült Királyságban és Írországban érvényes: A készülék egy 13 amperes hálózati csatlakozódugóval rendelkezik. Ha szükségessé válik a biztosíték cseréje a hálózati csatlakozódugóban, akkor egy 13 amperes ASTA (BS 1362) biztosítékra cserélje.
- A készülék megfelel az EGK irányelveinek.

2.3 Vízhálózatra csatlakoztatás

- Ügyeljen arra, hogy ne okozzon sérülést a vízcsöveknek.
- Mielőtt új vagy hosszabb idő óta nem használt csövekhez csatlakoztatja a készüléket, addig folyassa a vizet, amíg az teljesen ki nem tisztul.
- A készülék első használata előtt ellenőrizze, hogy nincs-e szivárgás.

2.4 Használat



VIGYÁZAT!

Személyi sérülés, áramütés, tűz, égési sérülés vagy a készülék károsodásának veszélye áll fenn.

- A készüléket kizárólag háztartási célra használja.
- Tartsa be a mosogatószer csomagolásán feltüntetett utasításokat.
- Ne tegyen gyúlékony anyagot vagy gyúlékony anyaggal szennyezett tárgyat a készülékbe, annak közelébe, illetve annak tetejére.
- Ellenőrizze, hogy minden fémtárgyat eltávolított a ruhákból.
- Ne tegyen a készülék alá edényt azért, hogy az esetleg a készülékből szivárgó vizet összegyűjtse. A használatra javasolt felszerelésekkel kapcsolatban forduljon a márkaszervizhez.
- Ne érintse meg az ajtóüveget egy program működése során. Az üveg forró lehet.

2.5 Szerviz

- A készülék javítását bízza a márkaszervizre.
- Csak eredeti pótalkatrészeket használjon.

2.6 Ártalmatlanítás



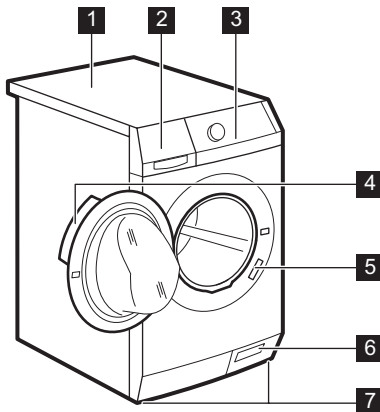
VIGYÁZAT!

Sérülés- vagy fulladásveszély.

- Bontsa a készülék hálózati csatlakozását.
- Vágja le a hálózati tápkábelt, és helyezze a hulladékba.
- Szerelje le az ajtókilincset, hogy megakadályozza gyermekek és kedvenc állatok készülékben rekedését.

3. TERMÉKLEÍRÁS

3.1 A készülék áttekintése



- 1 Munkafelület
- 2 Mosogatószer-adagoló
- 3 Kezelőpanel
- 4 Ajtófogantyú
- 5 Adattábla
- 6 Leeresztő szivattyú szűrője
- 7 Készülék szintbe állítására szolgáló lábak

3.2 Rögzítőlemez készlet (4055171146)

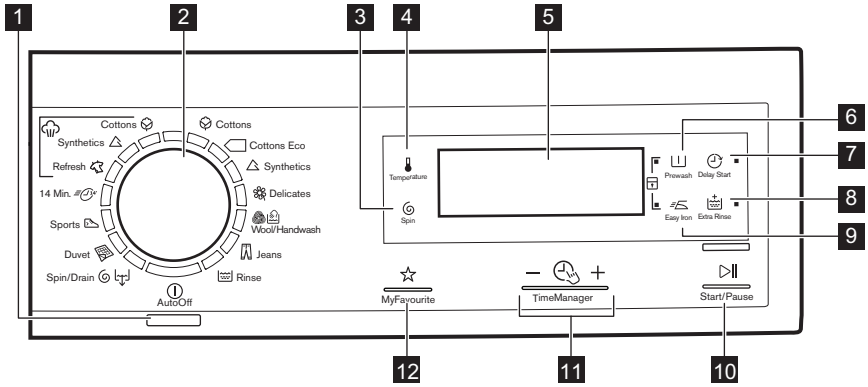
Beszerezhető a hivatalos márkakereskedőnél.

Ha a készüléket talapzatra állítja, rögzítse a készüléket a rögzítőlemezekhez.

Figyelmesen olvassa el a tartozékhoz mellékelt használati utasítást.

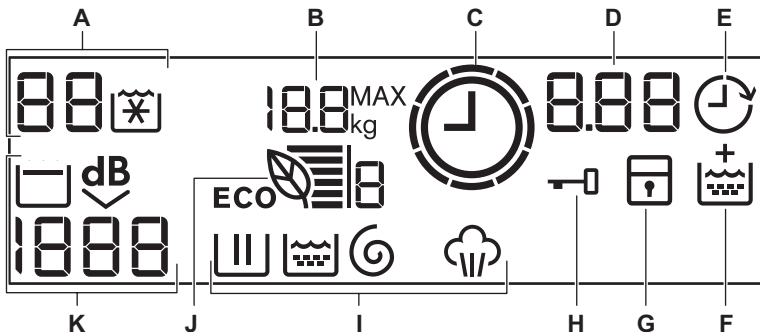
4. KEZELŐPANEL

4.1 Kezelőpanel ismertetése



- | | |
|---|--|
| <p>1 Be/Ki gomb (Automatikus kikapcsolás)</p> <p>2 Programválasztó gomb</p> <p>3 Centrifugálás sebességét mérséklő érintőgomb (Centrifugálás)</p> <p>4 Hőmérséklet érintőgomb (Hőmérséklet)</p> <p>5 Kijelző</p> <p>6 Előmosás érintőgomb (Előmosás)</p> <p>7 Késleltetett indítás érintőgomb (Késleltetett indítás)</p> | <p>8 Extra öblítés érintőgomb (Öblítés +)</p> <p>9 Vasaláskönnyítő érintőgomb (Vasaláskönnyítő)</p> <p>10 Indítás/Szünet érintőgomb (Start / Szünet)</p> <p>11 Time Manager érintőgombjai - + (Time Manager)</p> <p>12 Kedvenc program érintőgomb (Kedvencem)</p> |
|---|--|

4.2 Kijelző



- A) Hőmérséklet terület:
- : Hőmérséklet-visszajelző
 - : Hideg víz visszajelző
- B) : Maximális töltet¹⁾
- C) : Time Manager visszajelző
- D) Idő kijelző terület:
- : Program időtartama
 - : Késleltetett indítás
 - : Riasztási kódok
 - : Hibaüzenet
 - : Program vége.
- E) : Késleltetett indítás visszajelző
- F) : Állandó extra öblítés visszajelző
- G) : Gyerekzár visszajelző
- H) : Ajtó zárva visszajelző
- Nem lehet kinyitni a készülék ajtaját, amíg ez a szimbólum látható.
 - Csak a szimbólum eltűnése után nyithatja ki az ajtót.
- I) Mosási visszajelzők:
- : Mosási szakasz
 - : Öblítési szakasz
 - : Centrifugálási szakasz
- : Gőzölési szakasz
- : Amikor egy programot beállított, a programhoz kapcsolódó fázisok visszajelzői megjelennek. Amikor a program elindul, csak a működő fázis visszajelzője villog. Amikor egy fázis befejeződik, annak visszajelzője továbbra is világít. Amikor a program befejeződött, az utolsó fázis szimbóluma látható.
- J) : Eco Info visszajelző
- K) Centrifugálás terület:
- : Centrifugálási sebesség-visszajelző
 - : Nincs centrifugálás visszajelző
 - : Öblítés tartás visszajelző
 - : Extra Csendes visszajelző


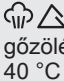
5. PROGRAMOK


5.1 Programtáblázat

Program Hőmérséklet- tartomány	Maximális töl- tet Maximális centrifugálási sebesség	Program leírása (Töltet típusa és szennyeződés mértéke)
Mosási programok		
Pamut 90 °C - Hideg	8 kg 1400 ford./perc	Fehér és színes pamut. Normál vagy enyhe szennyezettség.
Pamut Eco ¹⁾ 60 °C - 40 °C	8 kg 1400 ford./perc	Fehér és színtartó pamut. Normál szennyezettség. Az energiafogyasztás csökken, és a mosó-program ideje meghosszabbodik.

¹⁾ Csak akkor jelenik meg, ha az ajtó nyitva van.

Program Hőmérséklet- tartomány	Maximális töl- tet Maximális centrifugálási sebesség	Program leírása (Töltet típusa és szennyeződés mértéke)
 Műszál 60 °C - Hideg	4 kg 1200 ford./perc	Műszálás vagy kevert szál szövetek. Nor- mál szennyezettség.
 Kímélő 40 °C - Hideg	4 kg 1200 ford./perc	Kényes textil a, pl. akril, viszkóz és poliész- ter. Normál szennyezettség.
 Gyapjú/ Kézi mosás 40 °C - Hideg	1.5 kg 1200 ford./perc	Gépben mosható gyapjúhoz, kézzel mosható gyapjúhoz és „kézzel mosható” jelzéssel ellátott kényes szövetekhez. ²⁾
 Farmer 60 °C - Hideg	8 kg 1200 ford./perc	Pamutvászon és jersey ruhanemű. Sötét színű darabokhoz is.
 Öblítések	8 kg 1400 ford./perc	A ruhanemű öblítéséhez és centrifugálásához. Minden ruhaanyaghoz.
 Centrifugá- lás/Szivattyú- zás ³⁾	8 kg 1400 ford./perc	A ruhanemű centrifugálásához és a víz dobból való leeresztéséhez. Minden ruhaanyaghoz.
 Takaró 60 °C - 30 °C	3 kg 800 ford./perc	Mosási program egy műszálás takaróhoz, pa- planhoz, ágyterítőhöz stb.
 Kültéri spor- truházat 30 °C	2.5 kg 800 ford./perc	Műszálás és kényes ruhaneműk. Enyhén szen- nyezett vagy felfrissítendő ruhaneműk.
 14 perc 30 °C	1.5 kg 800 ford./perc	Műszálás vagy kevert szál anyagok. Enyhén szennyezett és felfrissítendő ruhaneműk.

Program Hőmérséklet- tartomány	Maximális töl- tet Maximális centrifugálási sebesség	Program leírása (Töltet típusa és szennyeződés mértéke)
Gőzölés programok⁴⁾		
<p>A gőzölés szárított, mosott vagy egyszer viselt ruháknál használható. Ezek a programok csökkentik a gyűrődést és a kellemetlen szagokat, és simábbá varázsolják ruhaneműjét.</p> <p>Ne használjon mosószert. Szükség esetén a foltokat mosással vagy helyi folteltávolítóval távolítsa el.</p> <p>A gőzölés programok nem tartalmaznak higiéniai ciklust.</p> <p>Az alábbi típusú ruháknál ne alkalmazza a gőzölés programot:</p> <ul style="list-style-type: none"> • ruhaneműk, melyek címkéjén nem szerepel, hogy gépben való szárításra alkalmasak. • valamennyi olyan ruhanemű, melynek műanyag, fém, fa vagy hasonló elemei vannak. 		
 Gőz fris- sítés 40 °C	1,5 kg	Gőzölő program pamut és műszálas anyagokhoz . Ez a ciklus a ruhanemű szagtalanítására alkalmas. ⁵⁾
 Műszál gőzölés 40 °C	1,5 kg	Gőzölő program műszálas ruhaneműk számára. A ciklus segítségével kisimíthatja a ruhaneműt.

Program Hőmérséklet- tartomány	Maximális töl- tet Maximális centrifugálási sebesség	Program leírása (Töltet típusa és szennyeződés mértéke)
 Pamut gőzölés 40 °C	1,5 kg	Gőzölő program pamut anyagokhoz. A ciklus segítségével kisimíthatja a ruhaneműt.










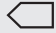








1) **Standard programok az energiacímke fogyasztási értékei számára.** A 1061/2010 sz. jogszabály értelmében ezek a programok a «Normál 60 °C-os pamut programnak» és a «Normál 40 °C-os pamut programnak» felelnek meg. Ezek a leghatékonyabb programok a normál szennyezettségű pamut ruhák mosásához, ami a vízfelhasználást és az energiafogyasztást illeti.



A mosási fázis tényleges vízhőmérséklete eltérhet a megadott program-hőmérséklettől.

- 2) A ciklus közben a dob kis sebességgel forog a kíméletes mosás érdekében. Úgy tűnhet, hogy a dob nem forog, vagy nem megfelelően forog. Ez a készülék normális visekedése.
- 3) Állítsa be a centrifugálási sebességet. Ellenőrizze, hogy megfelel-e a ruháknak. Amennyiben a Nincs centrifugálás lehetőséget választja, csak a szivattyúzás áll rendelkezésre.
- 4) Ha szárított ruhán állít be gőzölés programot, a ciklus végén a ruhanemű nedves maradhat. Jobb a ruhákat kb. 10 percre friss levegőre vinni, hogy elpárologtassa a nedvességet. Amikor a program befejeződött, gyorsan távolítsa el a ruhaneműt a dobból. Ha a gőzölést követően úgy dönt, mégis kivasalja a ruhákat, sokkal kisebb erőfeszítésébe kerül!
- 5) A gőz nem távolítja el az állatok szagát.

Programfunkciók összeegyeztethetősége

Program								
	■	■	■	■	■	■	■	■
	■	■	■		■	■		■
	■	■	■	■	■	■	■	■
	■	■	■	■	■	■		■
	■	■	■	■		■		■
	■	■	■		■	■		■
	■	■	■			■		■
	■	■				■		
	■					■		
	■	■				■		



1) Állítsa be a centrifugálási sebességet. Ellenőrizze, hogy megfelel-e a ruháknak. Amennyiben a Nincs centrifugálás lehetőséget választja, csak a szivattyúzás áll rendelkezésre.

5.2 Woolmark Apparel Care - Kék



jóváhagyta a „kézzel mosható” jelzésű, gyapjú ruhadarabok gépi mosására, azzal a feltétellel, hogy a ruhák mosása a mosógép gyártójától származó utasítások szerint történik. Mindig kövesse a ruhanemű kezelési címkéjén szereplő szárítási és egyéb utasítást. M1230

Az Egyesült Királyságban, Írországban, Hongkongban és Indiában a Woolmark szimbólum minőségtanúsító védjegy funkciót tölt be.

A Woolmark vállalat ennek a mosógépnek a gyapjúmosási ciklusát

6. FOGYASZTÁSI ÉRTÉKEK



A címkén szereplő adatok tájékoztató jellegűek. Az értékek különböző okok miatt változhatnak, pl. a ruhanemű jellege és mennyisége, a víz és a környezeti hőmérséklet függvényében.



A program kezdetekor a kijelzőn a program maximális töltethez tartozó időtartama jelenik meg.

A mosási fázis alatt a program időtartamát a készülék automatikusan számítja, és az érték nagymértékben csökkenhet, ha a töltet nagysága kisebb a maximálisan megengedett töltet értékénél (pl.: Gyapjú 60 °C, maximális töltet: 8 kg; a program időtartama túllépi a 2 órát - valós töltet: 1 kg; a program időtartama nem éri el az 1 órát).

Amikor a készülék a valós időtartamot számítja, a kijelzőn egy pont villog.

Programok	Töltet (kg)	Energiafogyasztás (kWh)	Vízfogyasztás (liter)	Program hozzávetőleges időtartama (perc)	Fennmaradó nedves-ségtartalom (%) ¹⁾
Pamut 60 °C	8	1.60	72	168	52
Pamut 40 °C	8	1.00	72	164	52

Programok	Töltet (kg)	Energiafogyasztás (kWh)	Vízfogyasztás (liter)	Program hozzávetőleges időtartama (perc)	Fennmaradó nedvesértéktartalom (%) ¹⁾
Műszál 40 °C	4	0.60	50	110	35
Kímélő 40 °C	4	0.70	60	91	35
Gyapjú/Kézi mosás 30 °C ²⁾	1.5	0.35	57	58	30
Szabványos pamut program					
Szabványos pamut 60 °C	8	0.90	55	208	52
Szabványos pamut 60 °C	4	0.65	47	156	52
Szabványos pamut 40 °C	4	0.49	47	156	52

1) A centrifugálási fázis végén.

2) Csak egyes modellek esetében áll rendelkezésre.

Kikapcsolt állapotban (W)	Bekapcsolva hagyva (W)
0,05	0,05

A fenti táblázatban szereplő adatok megfelelnek az EU 2009/125/EC számú bizottsági rendelkezésének, mely a 1015/2010 számú irányelvet teljesíti.

7. KIEGÉSZÍTŐ FUNKCIÓK

7.1 Hőmérséklet

Az alapértelmezett hőmérséklet módosításához válassza ezt a kiegészítő funkciót.

 Visszajelző = hideg víz.

A kijelző a beállított hőmérsékletet mutatja.

7.2 Centrifugálás

Ezzel a kiegészítő funkcióval csökkenthető az alapértelmezett centrifugálási sebesség.

A kijelzőn a beállított sebesség visszajelzője látható.


További centrifugálási kiegészítő funkciók:

Nincs centrifugálás

- Ezzel a kiegészítő funkcióval kikapcsolhatja az összes centrifugálási fázist.
- Kényes anyagok esetében alkalmazza.
- Egyes mosási programok esetén az öblítéseket a gép nagyobb mennyiségű víz felhasználásával végzi.
- A kijelzőn a — — — visszajelző jelenik meg.

Öblítés tartás


- Ezzel a kiegészítő funkcióval megelőzheti a ruhanemű gyűrődését.

- A mosási program leáll, és a víz a dobban marad. A dob rendszeres időközönként forgást végez, hogy megakadályozza a ruhák gyűrődését.
- Zárva marad az ajtó. Az ajtó kinyitásához le kell a vizet engednie.
- A kijelzőn a  visszajelző jelenik meg.



A víz leeresztéséhez olvassa el a „Miután a program véget ért” című részt.

Extra csendes

- Ezzel a funkcióval kikapcsolhatja az összes centrifugálási fázist, és halk mosást végezhet.
- Egyes mosási programok esetén az öblítéseket a gép nagyobb mennyiségű víz felhasználásával végzi.
- A mosási program leáll, és a víz a dobban marad. A dob rendszeres időközönként forgást végez, hogy megakadályozza a ruhák gyűrődését.
- Zárva marad az ajtó. Az ajtó kinyitásához le kell a vizet engednie.
- A kijelzőn a  visszajelző jelenik meg.



A víz leeresztéséhez olvassa el a „Miután a program véget ért” című részt.

7.3 Előmosás

Ezzel a funkcióval egy előmosási szakaszt adhat a mosási programhoz.

Erős szennyeződés esetén használja ez a funkciót.

A funkció aktiválása növeli a program időtartamát.

A megfelelő visszajelző világítani kezd.

7.4 Vasaláskönnyítő

A készülék gyengéd mosást és centrifugálást végez, hogy megakadályozza a ruhák gyűrődését.

A készülék csökkenti a centrifugálási sebességet, több vizet használ, és a

program időtartamát a ruhanemű típusához igazítja.

A megfelelő visszajelző világítani kezd.

7.5 Késleltetett indítás

Ezzel a funkcióval a program kezdetét 30 perc és 20 óra közötti időtartammal késleltetheti.

A kijelzőn a funkcióhoz tartozó jelzőfény jelenik meg.

7.6 Öblítés+

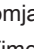

Ezzel a funkcióval további öblítési szakaszokat adhat a mosási programhoz.

Olyan személyek esetében használja ezt a funkciót, akik allergiások a mosószerekre, valamint olyan helyeken, ahol lágú a víz.





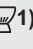
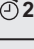



A megfelelő visszajelző világítani kezd.



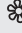






7.7 Time Manager – +

Egy mosási program beállításakor a kijelzőn a program alapértelmezett időtartama látható.

A program időtartamának csökkentéséhez vagy növeléséhez nyomja meg a  vagy  gombot.

A Time Manager funkció csak a táblázatban található programoknál áll rendelkezésre.

Visszajelzők				Pamut Eco	 1)	 1)
 2)	■	■			■	
	■	■	■		■	■
	■	■			■	
	■	■	■	■	■	■

Visszajelzők				Pamut Eco	 1)	 1)
	■	■			■	
	■3)	■3)	■		■3)	■
	■	■			■	
 4)	■	■	■3)	■3)	■	■3)

- 1) Ha rendelkezésre áll.
- 2) Legrövidebb: a ruhanemű felrüssítése.
- 3) Program alapértelmezett időtartama.
- 4) Leghosszabb: A program időtartamának fokozatos növelése csökkenti az energiafogyasztást. Az optimalizált fűtési szakasz energiát takarít meg, és a hosszabb időtartam ugyanazt a mosási eredményt nyújtja (különösen normál szennyezettség esetén).

Eco Info



Az Eco Info sávjai (kizárólag pamut és műszálás programok esetén) a mosási program hatékonyságát jelentik meg az energiatakarékosság szempontjából:

- 6 sáv: a leghatékonyabb beállítás a mosási program optimális teljesítménye érdekében.
- 1 sáv: kevésbé hatékony beállítás.

Az Eco Info sávok száma megváltozik, ha módosítja a mosási program időtartamát (lásd a Time Manager funkciót), a mosási hőmérsékletet és a ruhatöltet tömegét. A mosási program teljesítményének optimalizálásakor a sávok számának növekednie kell:

- Amennyiben növeli a program időtartamát, az Eco Info sávjainak száma növekszik. A mosási program időtartamának növelése állandó teljesítményt tesz lehetővé, mely csökkenti az energiafogyasztást.
- Amennyiben csökkenti a mosási hőmérsékletét, az Eco Info sávjainak száma növekszik.

Tanácsok a leghatékonyabb beállításhoz:


- Állítsa a Time Manager visszajelzőit  vagy  jelzésre.
- Válassza ki a lehető legalacsonyabb mosási hőmérsékletet.
- Ne állítsa be az Előmosás funkciót.

7.8 Kedvencem ☆


Ezzel a kiegészítő funkcióval mentheti kedvenc programját és funkcióit.

A késleltetett indítás funkció memóriában való tárolása a MyFavourite gombbal nem lehetséges.

Egy program memóriában való tárolása

1. Nyomja meg a  gombot a készülék bekapcsolásához.
2. Válassza ki a memóriába mentendő programot és funkciókat.
3. Addig nyomja meg többször a MyFavourite gombot, míg a **MEM** felirat meg nem jelenik a kijelzőn.

A tárolt program beállítása

1. Nyomja meg a  gombot a készülék bekapcsolásához.
2. Nyomja meg röviden a MyFavourite gombot.






A késleltetett indítás nincs a memóriában tárolva.



8. BEÁLLÍTÁSOK

8.1 Gyerekzár

Ezzel a funkcióval megakadályozhatja a gyermekeket abban, hogy játsszanak a kezelőpanellel.




- A funkció be/kikapcsolásához tartsa megnyomva a  és  gombot, amíg a  jelzőfény világítani nem kezd/el nem alszik.

Bekapcsolhatja a funkciót:

- A  gomb megnyomása után: a kiegészítő funkciók és a programválasztó gomb zárolódnak.
- A  gomb megnyomása előtt: a készülék nem indítható.

8.2 Állandó extra öblítés



A funkció mindig egy további öblítést eredményez egy új program beállításakor.

- A funkció **be/kikapcsolásához** egyidejűleg addig tartsa megnyomva a  és  gombot, amíg a  jelzőfény **világítani nem kezd/el nem alszik**.

8.3 Hangjelzések

Hangjelzések hallhatóak, amikor:

- A program befejeződik.
- A készülékben hiba lépett fel.

A hangjelzések **ki-/bekapcsolásához** egyidejűleg 6 másodpercre nyomja meg a  és a  gombot.



Ha kikapcsolja a hangjelzéseket, azok csak akkor működnek, amikor a készülék működésében hiba lép fel.

9. AZ ELSŐ HASZNÁLAT ELŐTT

1. Öntsön 2 liter vizet a mosószer-adagoló mosási rekeszébe.

Ez aktiválja a leeresztő rendszert.

2. Öntsön egy kevés mosószert a mosószer-adagoló mosási rekeszébe.

3. Állítsa be és ruhák nélkül indítson el egy pamut mosására szolgáló programot a legmagasabb hőmérsékleten.

Ez minden szennyeződést eltávolít a dobból és a tartályból.

10. NAPI HASZNÁLAT

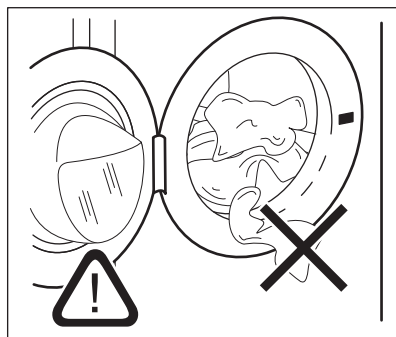


VIGYÁZAT!

Olvassa el a „Biztonság” című fejezetet.

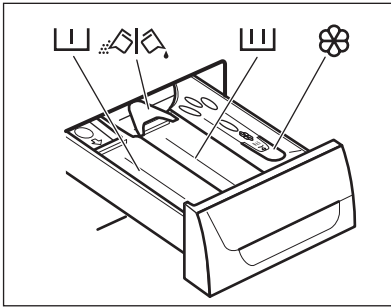
10.1 A mosnivaló betöltése

1. Nyissa ki a készülék ajtaját.
2. Helyezze a mosandó darabokat egyenként a dobba.
3. Rázza meg a darabokat, mielőtt a készülékbe helyezi őket. Ügyeljen arra, hogy ne tegyen túl sok mosandó holmit a dobba.
4. Csukja be jól az ajtót.



10.2 Mosószerek és adalékok használata

1. Mérje ki a mosó- és az öblítőszert.
2. Helyezze a mosó- és az öblítőszert a megfelelő rekeszekbe.
3. Gondosan zárja be a mosószer-adagolót



10.3 Mosószer-adagoló rekeszek







FIGYELMEZTETÉS!

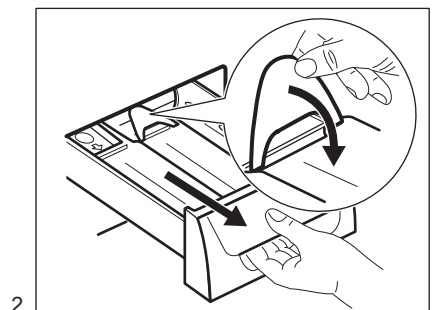
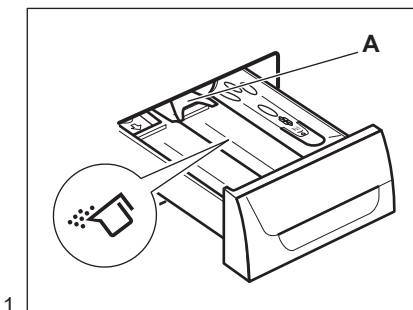
Használjon automata mosógépekhez gyártott mosószert.

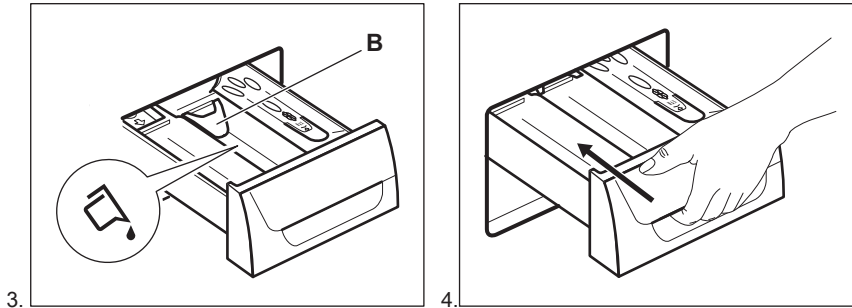


Mindig tartsa be a mosószertermékek csomagolásán található utasításokat.

	Előmosási szakasz mosószer-adagolója.
	Mosási szakasz mosószer-adagolója.
	Rekesz a folyékony adalékok (öblítőszer, keményítő) számára.
	A por állagú vagy folyékony mosószer kiválasztására szolgáló terület.

10.4 Folyékony mosószer vagy mosópor esetén






3. **A** pozíció mosópor esetén (gyári beállítás).
 • **B** pozíció folyékony mosószer esetén.




Folyékony mosószer használatakor:

- Ne használjon kocsonyás állagú vagy sűrű folyékony mosószereket.
- Ne helyezzen a készülékbe a maximális szintjelzésnél nagyobb mennyiségű folyékony mosószert.
- Ne állítson be előmosási szakaszt.
- Ne állítsa be a késleltetett indítás funkciót.


10.5 A készülék elindítása

Nyomja meg a  gombot a készülék be- vagy kikapcsolásához. Hang hallatszik a készülék bekapcsolásakor.


10.6 Program kiválasztása




1. Fordítsa el a programválasztó gombot a kívánt program beállításához:
 - A megfelelő program visszajelzője világítani kezd.
 - A  visszajelző villog.
 - A kijelzőn a Time Manager szintje, a program időtartama és a programszakaszok visszajelzői láthatóak.
2. Szükség esetén módosítsa a hőmérsékletet, a centrifugálási sebességet, a ciklus időtartamát, vagy adjon hozzá további kiegészítő funkciókat. Ha elindít egy kiegészítő funkciót, annak visszajelzője megjelenik.


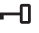


Amennyiben valamit helytelenül állított be, a kijelzőn az  üzenet jelenik meg.

10.7 Egy program késleltetett indítás nélküli indítása


Nyomja meg az  gombot.

- A  visszajelző villogása megszűnik, és folyamatosan világítani kezd.
- A  jelzőfény villogni kezd a kijelzőn.
- A program elindul, az ajtó reteszelődik, és a kijelzőn a  visszajelzés jelenik meg.



- i** Ha a  visszajelző villog, az ajtó reteszelődik. Ha a kijelzőn a  visszajelző néhány másodpercig tartó villogása után riasztási üzenet látható, az azt jelzi, hogy az ajtó nem megfelelően reteszelődött (további részletekért olvassa el a Hibaelhárítás című fejezetet).
- A leeresztő szivattyú egy rövid időre bekapcsolhat, amikor a készülék vizet tölt be.

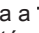
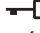
- i** A program kezdete után körülbelül 15 perccel:
- A készülék automatikusan állítja be a program időtartamát a ruhatöltetnek megfelelően.
 - A kijelző az új értéket mutatja.

10.8 Egy program késleltetett indítással történő indítása

1. Annyiszor nyomja meg a  gombot, amíg a kijelzőn a beállítandó késleltetési idő meg nem jelenik.






A megfelelő visszajelző világítani kezd a kijelzőn.

2. Nyomja meg a  gombot:
 - A készülék megkezdí a visszaszámlálást.
 - Az ajtó reteszelődik, és a kijelzőn a  visszajelző jelenik meg.

Ha a  visszajelző villog, az ajtó reteszelődik. Ha a kijelzőn a  visszajelző néhány másodpercig tartó villogása után riasztási üzenet látható, az azt jelzi, hogy az ajtó nem megfelelően reteszelődött



(további részletekért olvassa el a Hibaelhárítás című fejezetet).

- Amikor a visszaszámlálás befejeződött, automatikusan megkezdődik a program végrehajtása.


- i** A késleltetett indítás a  gomb megnyomása előtt módosítható vagy törölhető. Késleltetett indítás törlése:
- Nyomja meg a  gombot a készülék működésének szüneteltetéséhez.
 - Addig nyomja meg többször a  gombot, míg a  jel meg nem jelenik a kijelzőn.
 - Nyomja meg a  gombot ismét a program azonnali elindításához.

10.9 A program megszakítása és a kiegészítő funkciók módosítása

Csak néhány kiegészítő funkciót módosíthat a működése megkezdése előtt.

1. Nyomja meg a  gombot. A jelzőfény villog.
2. Módosítsa a kiegészítő funkciókat.
3. Nyomja meg ismét a  gombot. A program folytatódik.

10.10 Folyamatban levő program törlése

1. A program törléséhez és a készülék kikapcsolásához nyomja meg a  gombot néhány másodpercre.
2. A készülék bekapcsolásához nyomja meg újra ugyanezt a gombot. Most új mosási programot állíthat be.



Új program indítása előtt a készülék leeresztheti a vizet. Ebben az esetben ellenőrizze, hogy továbbra is van-e mosószer a mosószer-adagoló rekeszben, és ha nincs, töltsé fel ismét mosószerrel.

10.11 Az ajtó kinyitása



FIGYELMEZTETÉS!

Ha a hőmérséklet vagy a dobban lévő víz szintje túl magas, és a dob még forog, nem nyithatja ki a készülék ajtaját.

A program vagy a késleltetett indítás működése közben a készülék ajtaja zárva van, és a kijelzőn a visszajelző látható.

A készülék ajtajának kinyitása, amikor a program vagy a késleltetett indítás működik:

1. A gombbal kapcsolja szünet üzemmódba a készüléket.
2. Várjon, amíg az ajtózár visszajelzője kialszik.
3. Nyissa ki az ajtót.
4. Csukja be az ajtót, majd nyomja meg ismét a gombot.

A program vagy a késleltetett indítás folytatja a működést.

10.12 Miután a program véget ért

- A készülék automatikusan leáll.
- Egy hangjelzés hallható (ha engedélyezve van).
- A kijelzőn világítani kezd a visszajelző.
- Kialszik a Start / Szünet visszajelző.
- Eltűnik az ajtózár visszajelző.
- A készülék ajtaja kinyitható.
- Szedje ki a ruhaneműt a dobból. Ellenőrizze, hogy a dob üres-e.
- Zárja el a vízcsapot.

- A készülék kikapcsolásához nyomja meg a Automatikus kikapcsolás gombot néhány másodpercig.
- Hagyja egy ideig nyitva az ajtót, hogy elkerülje a penész vagy kellemetlen szagok keletkezését.

A mosási program véget ért, de még mindig víz van a dobben:

- Rendszeresen forog a dob, hogy megakadályozza a ruhák gyűrődését.
- Világít az ajtózár visszajelző.
- Zárva marad az ajtó.
- Az ajtó kinyitásához le kell a vizet engednie.

A víz leengedéséhez:

1. Nyomja meg a gombot. A készülék leereszti a vizet és centrifugál.
2. Ha csak szivattyúzást szeretne végezni, állítsa be a funkciót. Szükség esetén csökkentse a centrifugálási sebességet.
3. A program befejezése után kialszik az ajtózár visszajelző, és kinyithatja az ajtót.
4. A készülék kikapcsolásához nyomja meg a Automatikus kikapcsolás gombot néhány másodpercig.




A készülék leereszti a vizet, és körülbelül 18 óra elteltével automatikusan centrifugál (kivéve gyapjú program esetén).

10.13 AUTOMATIKUS KIKAPCSOLÁS kiegészítő funkció

Az energiafogyasztás csökkentésére az AUTOMATIKUS KIKAPCSOLÁS funkció automatikusan kikapcsolja a készüléket, ha:

- A gomb megnyomása előtt 5 percen át nem használja a készüléket. A készülék ismételt bekapcsolásához nyomja meg a gombot.
- A mosási program befejezése után 5 perccel

A készülék ismételt bekapcsolásához nyomja meg a  gombot. A kijelzőn a legutoljára beállított program befejezési ideje látható. Forgassa el a programválasztó gombot egy új program beállításához.



Ha olyan programot vagy kiegészítő funkciót állít be, melynek végén a víz a dobban marad, a **AUTOMATIKUS KIKAPCSOLÁS** funkció **nem kapcsolja ki** a készüléket arra való emlékeztetőként, hogy el kell végezni a szivattyúzást.

11. HASZNOS TANÁCSOK ÉS JAVASLATOK

11.1 A ruha töltet

- A következők szerint válogassa szét a ruhákat: fehér, színes, műszálás, kényes és gyapjúruhák.
- Tartsa be a mosási útmutatásokat, melyek a ruhák kezelési címkein találhatóak.
- Ne mosson együtt fehér és színes darabokat.
- Egyes színes darabok elszíneződhetnek az első mosásnál. Célszerű az első mosásnál külön mosni a darabokat.
- Gombolja be a párnahuzatokat, húzza össze a cipzárakat, kapcsolja be a kapcsokat és patentokat. Kösse össze az öveket.
- Üritse ki a zsebeket, és fordítsa ki a darabokat.
- Fordítsa ki a többretegű anyagokat, gyapjút és festett ábrákkal ellátott darabokat.
- Távolítsa el a makacs szennyeződések.
- Különleges mosószerrel mossa az erősen szennyeződések.
- Legyen körültekintő a függönyök esetében. Vegye ki az akasztókat vagy tegye mosószába vagy párnahuzatba a függönyöket.
- Ne mossa a készülékben a nem szegett vagy szakadt ruhadarabokat. Használjon mosószákat a kis és/vagy kényes darabok mosására (pl.: merevített melltartók, övek, harisnyanadrágok stb.).
- Centrifugálási fázisban egyensúlyi problémákat okozhat egy nagyon kicsi darab. Ilyen esetben kézzel rendezze el a tartályban a darabokat, majd indítsa újra a centrifugálási fázist.

11.2 Makacs szennyeződések

Egyes szennyeződések esetében nem elegendő a víz és a mosószer.

Célszerű az ilyen szennyeződések a darab készülékbe tétele előtt eltávolítani.

Különleges folteltávolítók állnak rendelkezésre. Azt a különleges folteltávolítót használja, mely megfelel a folt és az anyag jellegének.

11.3 Mosószerék és adalékanyagok

- Csak mosógépek számára készült mosószereket és adalékokat használjon:
 - univerzális, valamennyi anyagtípushoz való mosópor;
 - finomtextil (max. 40 °C-os) és gyapjú mosásához való mosópor;
 - valamennyi anyagfajta, elsősorban az alacsony hőfokú (max. 60 °C-os) programokhoz való folyékony mosószerek, illetve a csak gyapjú mosására szolgáló speciális mosószerek.
- Ne keverje a különböző fajtájú mosószereket.
- A környezet védelme érdekében ne használjon a szükségesnél több mosószert.
- Mindig tartsa be a mosószer termékek csomagolásán található útmutatásokat.
- Az anyag fajtájának és színének, a program hőmérsékletének és a szennyezettség mértékének megfelelő termékeket használja.

- Ha a készüléke nem rendelkezik terelőlapos mosószer-adagolóval, akkor adagológolyóba öntse a folyékony mosószereket (a golyót a mosószer gyártója mellékeli).

11.4 Környezetvédelmi tanácsok

- Előmosási fázis nélkül tegye be a normál szennyezettségű ruhákat mosáshoz.
- Mindig maximális ruhatöltettel indítson egy mosóprogramot.
- Szükség esetén használjon feltöltásvolitót, amikor alacsony hőmérsékletű programot állít be.
- Megfelelő mennyiségű mosószer használatához ellenőrizze háztartási vízhálózatában lévő víz keménységét.

12. ÁPOLÁS ÉS TISZTÍTÁS



VIGYÁZAT!
Olvassa el a „Biztonság” című fejezetet.

12.1 Külső tisztítás

Csak szappannal és meleg vízzel tisztítsa a készüléket. Hagyjon minden felületet megszáradni.



FIGYELMEZTETÉS!
Ne használjon alkoholt, oldószereket vagy vegyszereket.

12.2 Vízkötelenítés

Ha nagy vagy közepes a vízkeménység a körzetében, akkor célszerű vízkötelenítőt használni a mosógépekben.

Rendszeresen ellenőrizze a dobot, hogy megakadályozza vízkő- és rozsdarészecskék képződését.

Csak mosógéphez való termékeket használjon a rozsdarészecskék eltávolítására. Ezt a ruhamosástól külön végezze.

11.5 Vízkeménység

Ha nagy vagy közepes a vízkeménység a körzetében, akkor célszerű vízlágyítót használni a mosógépekben. Olyan körzetekben, ahol alacsony a vízkeménység nem szüksége vízlágyító használata.

A körzetében lévő vízkeménység megérdeklődéséhez a helyi vízellátó vállalathoz forduljon.

Megfelelő mennyiségű vízlágyítót alkalmazzon. Mindig tartsa be a termék csomagolásán található útmutatásokat.



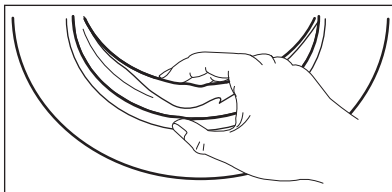
Mindig tartsa be a termék csomagolásán található útmutatásokat.

12.3 Karbantartási mosás

Az alacsony hőmérsékletű programok használata esetén előfordulhat, hogy mosószer marad a dobban. Rendszeresen végezzen karbantartási mosást. Ezt a következőképp végezze:

- Szedje ki a ruhaneműt a dobból.
- Egy kevés mosószerrel, maximális hőmérsékleten, pamut mosására szolgáló, rövid programot használjon.

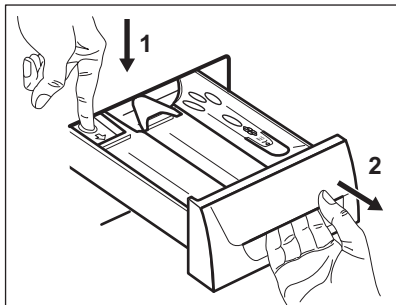
12.4 Az ajtó tömítése



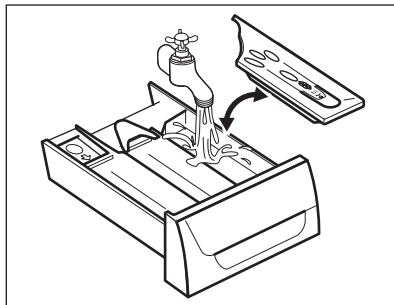
Rendszeresen ellenőrizze a tömítést, és minden idegen tárgyat távolítsa el a belső részéről.

12.5 A mosószer-adagoló tisztítása

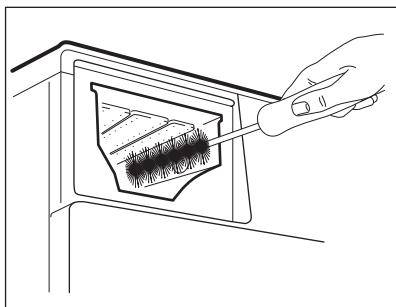
1.



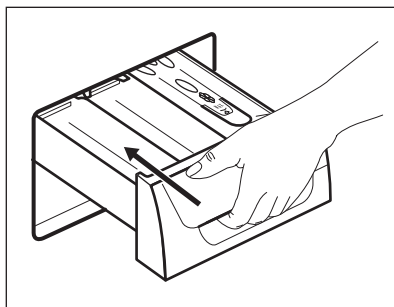
2.



3.



4.

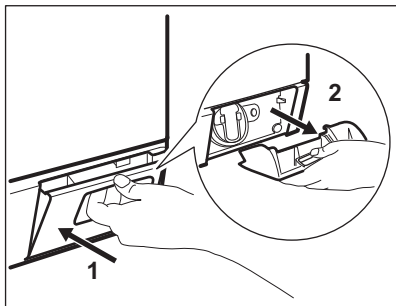


12.6 A leeresztő szűrő tisztítása

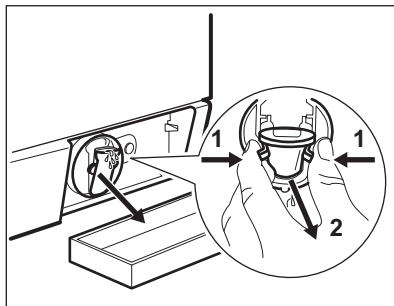


Ne kezdje el a szűrő tisztítását mindaddig, amíg a készülékben lévő víz forró.

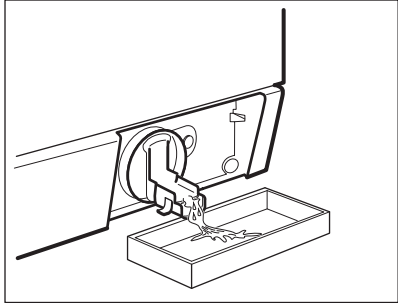
1.



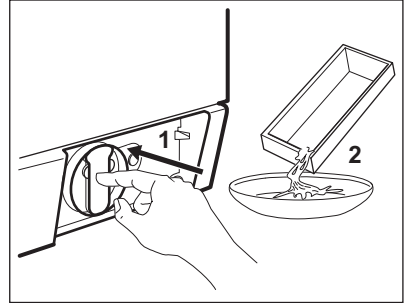
2.



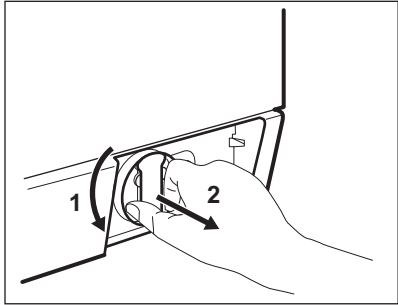
3.



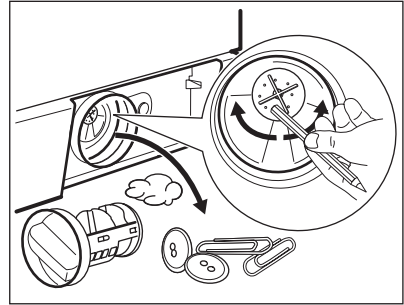
4.



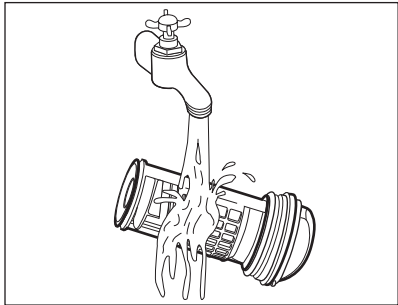
5.



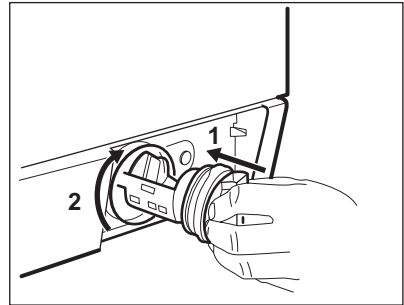
6.



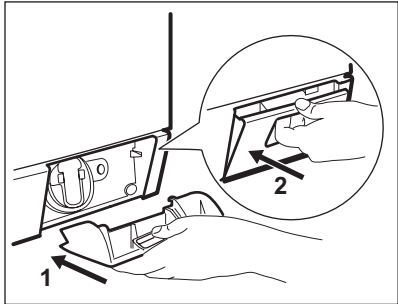
7.



8.

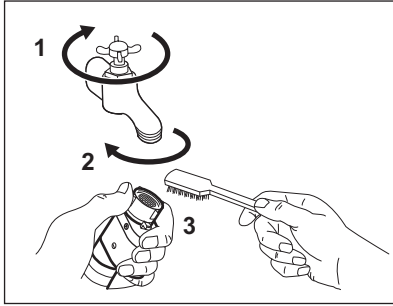


9.

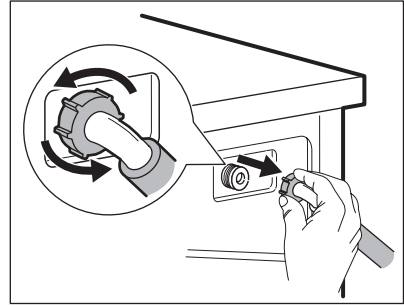


12.7 A befolyócső és a szelepszűrő tisztítása

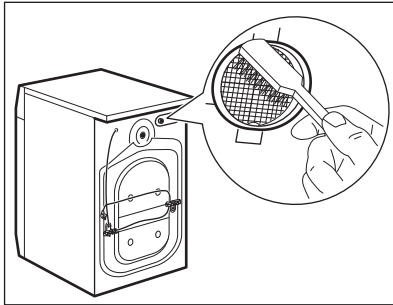
1.



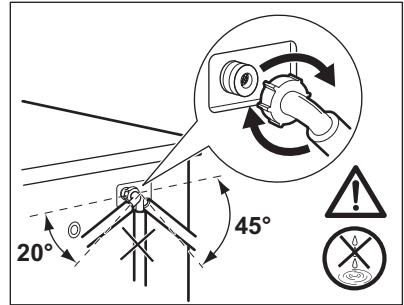
2.



3.



4.



12.8 Vészleeresztés

Hibás működés miatt a készülék nem tudja a vizet leereszteni.

Ha ez történik, akkor végezze el a „A lefolyószűrő tisztítása” című rész (1) - (9) lépéseiben leírtakat. Szükség esetén tisztítsa meg a szivattyút.

Amikor vészleeresztési eljárással engedi le a vizet, akkor ismét be kell kapcsolnia a leeresztőrendszert:

1. Amikor vészleeresztési eljárással engedi le a vizet, akkor ismét be kell kapcsolnia a leeresztőrendszert: Öntsön 2 liter vizet a mosószeregadagoló főmosási rekeszébe.
2. A víz leeresztéséhez indítsa el a programot

12.9 Fagyveszély

Ha olyan helyen van a készülék elhelyezve, ahol 0 °C alatt lehet a

hőmérséklet, akkor engedje ki a megmaradt vizet a befolyócsőből és a leeresztő szivattyúból.

1. Húzza ki a hálózati csatlakozódugót a konnektorból.
2. Zárja el a vízcsapot.
3. Tegye a befolyócső két végét egy tartályba, és hagyja a csőből kifolyni a vizet.
4. Ürítse ki a leeresztő szivattyút. Tekintse át a vészleeresztési eljárást.
5. Amikor üres a vízszivattyú, akkor szerelje ismét vissza a befolyócsövet.



VIGYÁZAT!

Ellenőrizze, hogy magasabb-e 0 °C-nál a hőmérséklet, mielőtt ismét használja a készüléket. A gyártó nem felelős az alacsony hőmérsékletek miatt keletkező károkért.

13. HIBAELHÁRÍTÁS



VIGYÁZAT!

Olvassa el a „Biztonság” című fejezetet.

13.1 Bevezetés


A készülék nem indul el, vagy működés közben leáll.

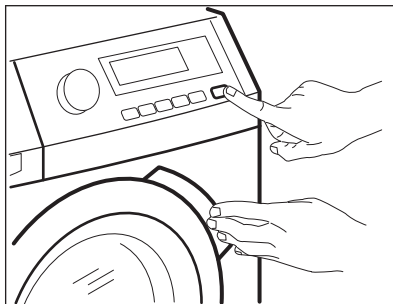
Először próbálja meg kiküszöbölni a problémát (lásd a táblázatot). Ha nem sikerül, forduljon a márkaszervizhez.

Egyes problémák esetén hangjelzések hallhatóak, és riasztási kód jelenik meg a kijelzőn:

- **E10** - A készülék nem tölti be megfelelően a vizet.
- **E20** - A készülék nem eresztí le a vizet.
- **E40** - A készülék ajtaja nyitva van, vagy nem megfelelően van bezárva. Kérjük, ellenőrizze az ajtót.



Ha a készülékbe túl sok ruhát helyezett, vegyen ki néhány ruhadarabot a dobból és/vagy tartsa csukva az ajtót, és nyomja meg egyszerre a Start / Szünet gombot, amíg a  visszajelző villogása meg nem szűnik (lásd az alábbi ábrát).



- **E40** - A hálózati feszültség ingadozik. Várja meg, hogy a feszültségingadozás megszűnjön.
- **E91** - Nincs kommunikáció a készülék elektronikus alkatrészei között. Kapcsolja ki, majd kapcsolja be újra a készüléket.



VIGYÁZAT!

Mielőtt ellenőrizné, kapcsolja ki a készüléket.

13.2 Lehetséges meghibásodások

Jelenség	Lehetséges megoldás
A program nem indul el.	Ügyeljen arra, hogy a villásdugó be legyen dugva a hálózati aljzatba.
	Ellenőrizze, hogy a készülék ajtaja be van-e csukva.
	Ellenőrizze, hogy nem oldott-e ki valamelyik biztosíték a biztosítékdozban.
	Ellenőrizze, hogy megnyomta-e az Indítás/Szünet gombot.
	Ha késleltetett indítás van beállítva, törölje azt, vagy várja meg a visszaszámlálás befejeződését.

Jelenség	Lehetséges megoldás
	Kapcsolja ki a Gyerekzár funkciót, ha az be van kapcsolva.
A készülék nem tölti be megfelelően a vizet.	Ellenőrizze, hogy nyitva van-e a vízcsap.
	Ellenőrizze, hogy a hálózati víznyomás nem túl alacsony-e. Ezzel kapcsolatban kérjen tájékoztatást a helyi vízműtől.
	Ellenőrizze, hogy a vízcsap nincs-e eltömődve.
	Ellenőrizze, hogy a vízbefolyó-tömlőben és a szelepbent található szűrők egyike nincs-e eltömődve. Nézze meg az „Ápolás és tisztítás” című részt.
	Ellenőrizze, hogy a vízbefolyó-tömlő nincs-e megcsavarodva vagy megtörve.
	Ellenőrizze, hogy megfelelő-e a befolyócső csatlakoztatása.
A készülék nem tölt be vizet, majd azonnal leereszti azt.	Ellenőrizze, hogy megfelelő helyzetben van-e a kifolyócső. Lehetséges, hogy kifolyócső túl alacsonyan helyezkedik el.
A készülék nem engedi ki a vizet.	Ellenőrizze, hogy a szifon nincs-e eltömődve.
	Ellenőrizze, hogy a kifolyócső nincs-e megcsavarodva vagy megtörve.
	Ellenőrizze, hogy a lefolyószűrő nincs-e eltömődve. Szükség esetén tisztítsa meg a szűrőt. Nézze meg az „Ápolás és tisztítás” részt.
	Ellenőrizze, hogy megfelelő-e a kifolyócső csatlakoztatása.
	Állítsa be a szivattyúzás programot, ha szivattyúzás nélküli programot állított be.
	Állítsa be a szivattyúzás programot, ha olyan kiegészítő funkciót állított be, melynek végén a víz a dobban marad.
A centrifugálási szakasz nem működik, vagy a mosási ciklus szokatlanul sokáig tart.	Indítsa el a centrifugálási programot.
	Ellenőrizze, hogy a lefolyószűrő nincs-e eltömődve. Szükség esetén tisztítsa meg a szűrőt. Nézze meg az „Ápolás és tisztítás” részt.
	Ilyen esetben kézzel rendezze el a dobban a darabokat, majd indítsa újra a centrifugálási szakaszt. Ezt a jelenséget kiegyensúlyozási hiba is kiválthatja.
Víz van a padlón.	Ellenőrizze, hogy a vízcsövek vízcsatlakozásai szorosan meg vannak-e húzva, és nincs-e vízszivárgás.

Jelenség	Lehetséges megoldás
	Ellenőrizze, hogy nincsenek-e sérülések a kifolyócsövön.
	Ellenőrizze, hogy a megfelelő minőségű és mennyiségű mosószeret használja-e.
Nem lehet kinyitni a készülék ajtaját.	Ellenőrizze, hogy a mosási program befejeződött-e.
	Állítsa be a szivattyúzás vagy centrifugálás programot, ha víz van a dobban.
	Ellenőrizze, hogy a készülék kap-e tápfeszültséget.
	Ezt a jelenséget a készülék hibája okozhatja. Forduljon a márkaszervizhez. Ha ki kell nyitnia az ajtót, alaposan olvassa el az «Ajtó nyitása vészhelyzetben» című szakaszt.
A készülékből szokatlan zajok hallatszanak.	Ellenőrizze, hogy megfelelő-e a készülék vízszintezése. Olvassa el az „Üzembe helyezés” című részt.
	Ellenőrizze, hogy eltávolította-e a csomagolást és/vagy a szállítási rögzítőcsavarokat. Olvassa el az „Üzembe helyezés” című részt.
	Tegyen több ruhát a dobba. Lehetséges, hogy a töltet túl kicsi.
A ciklus rövidebb, mint a kijelzett idő.	A készülék a töltet súlya alapján kiszámítja az új mosási időt. Lásd a „Fogyasztási értékek” c. fejezetet.
A ciklus hosszabb, mint a kijelzett idő.	A kiegyensúlyozatlan ruhatöltet megnöveli az időtartamot. Ez a készülék normális viselkedése.
Nem kielégítő a mosás eredménye.	Növelje a mosószer mennyiségét, vagy használjon másikat.
	A ruhák mosása előtt használjon speciális tisztítószereket a makacs szennyeződések eltávolítására.
	Ellenőrizze, hogy megfelelő hőmérsékletet állított-e be.
	Csökkentse a töltetet.
Nem lehet beállítani egy kiegészítő funkciót.	Ügyeljen arra, hogy csak a szükséges gombot/gombokat nyomja meg.

Ellenőrzés után kapcsolja be a készüléket. A program a megszakítási ponttól folytatódik.

Ha a probléma ismét jelentkezik, akkor forduljon a márkaszervizhez.

Ha a kijelző a fentiekől eltérő riasztási kódot mutat. Kapcsolja ki majd be a készüléket. Ha a probléma továbbra is fennáll, akkor forduljon a márkaszervizhez.

14. AJTÓ NYITÁSA VÉSZHELYZETBEN

Áramszünet vagy a készülék meghibásodása esetén a készülék ajtaja zárva marad. Az áramkimaradás

megszűnése után a mosóprogram folytatódik. Ha meghibásodás esetén az ajtó zárva marad, kinyitása a

vészhelyzeti nyitás funkcióval végezhető el.

Az ajtó kinyitása előtt:



FIGYELMEZTETÉS!
Ellenőrizze, hogy a víz és a mosás alatt álló ruha nem forró-e. Szükség esetén várja meg, hogy lehűljenek.



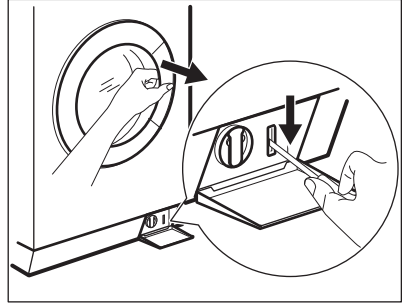
FIGYELMEZTETÉS!
Ellenőrizze, hogy a dob nem forog-e. Szükség esetén várja meg, hogy a dob megálljon.



Ellenőrizze, hogy a víz szintje a dobban nem túl magas-e. Szükség esetén végezze el a vészleeresztést (lásd a „Vészleeresztés” szakaszt az „Ápolás és tisztítás” című fejezetben).

Az ajtó kinyitásához a következők szerint járjon el:

1. Nyomja meg a Automatikus kikapcsolás gombot a készülék kikapcsolásához.
2. Húzza ki a hálózati csatlakozódugót a konnektorból.
3. Nyissa ki a szűrőfedelelet.
4. Tartsa lehúzva a vésznyitó elemet, és közben nyissa ki a készülék ajtaját.



5. Vegye ki a ruhákat, majd csukja be a készülék ajtaját.
6. Csukja vissza a szűrőfedelelet.

15. MŰSZAKI ADATOK

Méretek	Szélesség / magasság / mélység / teljes mélység	600 mm/ 850 mm/ 605 mm/ 639 mm
Elektromos csatlakoztatás	Feszültség Összteljesítmény Biztosíték Frekvencia	230 V 2200 W 10 A 50 Hz
A szilárd részecskék és nedvesség bejutása elleni védelmet a védőburkolat biztosítja, kivéve ahol az alacsony feszültségű részeket nem védi ez burkolat		IPX4
Hálózati víznyomás	Minimum Maximum	0,5 bar (0,05 MPa) 8 bar (0,8 MPa)
Vízellátás ¹⁾		Hideg víz
Maximális töltet	Pamut	8 kg
Energiahatékonysági osztály		A+++

Centrifugálási sebesség	Maximum	1400 ford./perc
-------------------------	---------	-----------------


1) Csatlakoztassa a vízbefolyó-tömlőt egy 3/4"-os csavarmentes csaphoz.

15.1 Kiegészítő műszaki adatok


Márkajelzés (logó)	ELECTROLUX	
Forgalmazó neve	Electrolux Lehel Kft 1142 Budapest Erzsébet királyné útja 87	
A készülék azonosító jele	EWF 1487 HDW2	
	Mértékegység	
Energiaosztály	(az A és D közötti skálán, ahol az „A” a leghatékonyabb és „D” a legkevésbé hatékony)	A+++
Mosási hatékonyság	(az A és G közötti skálán, ahol „A” a legnagyobb és „G” a legkisebb teljesítményt jelenti)	A
Centrifugálási hatékonyság	(az A és G közötti skálán, ahol „A” a leghatékonyabb, és „G” a legkevésbé hatékony)	B
Maradék nedvesség	%	52
Maximális centrifugálási sebesség	ford./perc	1400
Mosási töltet	kg	8
Átlagos éves energiafogyasztás¹⁾	kWh	162
Átlagos éves vízfogyasztás¹⁾	liter	11031
Mosóprogram zajszintje normál, 60 °C-os pamut program esetében	dB/A	51
Centrifuga zajszintje normál, 60 °C-os pamut program esetében	dB/A	75

1) Az EN60456 szabványnak megfelel.

16. KÖRNYEZETVÉDELMI TUDNIVALÓK

A  következő jelzéssel ellátott anyagokat hasznosítsa újra. Újrahasznosításhoz tegye a megfelelő

konténerekbe a csomagolást. Járuljon hozzá környezetünk és egészségünk védelméhez, és hasznosítsa újra az

elektromos és elektronikus hulladékot. A  tiltó szimbólummal ellátott készüléket ne dobja a háztartási hulladék közé. Juttassa el a készüléket a helyi

újrahasznosító telepre, vagy lépjen kapcsolatba a hulladékkezelésért felelős hivatallal.

www.electrolux.com/shop



132897320-A-252015

