



Thinking of you
Electrolux



EGT6342

.....
HU FŐZŐLAP

.....
HASZNÁLATI ÚTMUTATÓ



TARTALOM

1. BIZTONSÁGI INFORMÁCIÓK.....	2
2. BIZTONSÁGI UTASÍTÁSOK.....	4
3. TERMÉKLEÍRÁS.....	7
4. NAPI HASZNÁLAT.....	8
5. HASZNOS TANÁCSOK ÉS JAVASLATOK.....	9
6. ÁPOLÁS ÉS TISZTÍTÁS.....	9
7. HIBAELHÁRÍTÁS.....	11
8. ÜZEMBE HELYEZÉS.....	12
9. MŰSZAKI INFORMÁCIÓK.....	15
10. ENERGIAHATÉKONYSÁG.....	17

ÖNRE GONDOLUNK

Köszönjük, hogy Electrolux terméket vásárolt. Ön olyan készülék tulajdonosa lett, mely mögött több évtizedes szakmai tapasztalat és innováció áll. Rendkívüli tudását és stílusos megjelenését az Ön igényei ihlették. Valahányszor csak használja, biztos lehet abban, hogy a benne foglalt tudás a siker garanciája. Köszöntjük az Electrolux világában!

Látogassa meg a weboldalunkat:



Kezelési tanácsok, kiadványok, hibaelhárító, szerviz információk:
www.electrolux.com



További előnyökért regisztrálja készülékét:
www.registerelectrolux.com



Kiegészítők, segédanyagok és eredeti alkatrészek vásárlása a készülékhez:
www.electrolux.com/shop

VÁSÁRLÓI TÁMOGATÁS ÉS SZERVIZ

Kizárólag eredeti alkatrészek használatát javasoljuk.

Ha készülékével a szervizhez fordul, legyenek kéznél az alábbi adatok: Típus, termékszám, sorozatszám.

Ezek az információk az adattáblán olvashatók.



Figyelmeztetés - Biztonsági információk



Általános információk és hasznos tanácsok



Környezetvédelmi információk

A változtatások jogát fenntartjuk.

1. ⚠ BIZTONSÁGI INFORMÁCIÓK

Az üzembe helyezés és használat előtt gondosan olvassa el a mellékelt útmutatót. A nem megfelelő üzembe helyezés vagy használat által okozott károkért

nem vállal felelősséget a gyártó. További tájékozódás érdekében tartsa elérhető helyen az útmutatót.

1.1 Gyermek és fogyatékkal élő személyek biztonsága

- A készüléket a gyermekek (csak 8 évnél idősebb) és csökkent fizikai, értelmi vagy mentális képességű, illetve megfelelő tapasztalatok és ismeretek híján lévő személyek csak felügyelettel, vagy a készülék biztonságos használatára vonatkozó megfelelő tájékoztatás esetén használhatják.
- Ne hagyja, hogy gyermekek játsszanak a készülékkel.
- Minden csomagolóanyagot tartson távol a gyermekektől.
- A gyermekeket és kedvenc háziállatokat tartsa távol a készüléktől működés közben, és működés után, lehűléskor. A készülék elérhető részei forróak.
- Ha rendelkezik gyermekbiztonsági zárral a készülék, akkor célszerű azt bekapcsolni.
- Gyermekek felügyelet nélkül nem végezhetnek tisztítási vagy karbantartási tevékenységet.
- 3 évesnél fiatalabb gyermekek kizárólag folyamatos felügyelet mellett tartózkodhatnak a készülék közelében.

1.2 Általános biztonság

- Használat közben a készülék és az elérhető részek nagyon felforrósodhatnak. Ne érintse meg a fűtőelemeket.
- Ne működtesse a készüléket külső időzítővel vagy külön távirányító rendszerrel.
- Főzőlapon történő főzéskor az olaj vagy zsír felügyelet nélkül hagyása veszélyes lehet, és tűz keletkezhet.
- A tüzet ne próbálja meg eloltani vízzel, hanem kapcsolja ki a készüléket, és takarja le a lángokat például egy fedővel vagy tűzálló takaróval.
- Ne tároljon semmit sem a főzőfelületeken.

- Soha ne tegyen a főzőfelületre fémtárgyakat (fedők, kések, kanalak), mert azok felforrósodhatnak.
- A készülék tisztításához ne használjon nagy nyomású gőzt.
- Ha repedést lát az üvegkerámia / üveg felületen, kapcsolja ki a készüléket, nehogy áramütés érjen valakit.
- A főzőlap üvegének eltörése esetén:
 - azonnal kapcsolja ki az összes égőt és elektromos fűtőelemet, majd válassza le a készüléket a hálózati feszültségről.
 - ne érintse meg a készülék felületét.
 - ne használja a készüléket.
- Ha a hálózati kábel megsérül, azt a gyártónak vagy a hivatalos márkaszerviznek vagy más hasonlóan képzett személynek ki kell cserélnie, nehogy veszélyhelyzet álljon elő.
- Amennyiben a készüléket közvetlenül ráköti a tápfeszültségre, egy minden érintkezőjét bontó kapcsoló szükséges, melynél az érintkezők között légrés található. A teljes leválasztásnak biztosítania kell a túlfeszültség elleni védelem III. kategóriájának való megfelelést. A földelő vezeték nem tartozik ide.
- A tápkábel vezetésekor gondoskodjon arról (például szigetelőköpeny segítségével), hogy a kábel ne kerüljön közvetlen érintkezésbe olyan alkatrészekkel, melyek hőmérséklete több, mint 50 °C-kal meghaladhatja a szobahőmérsékletet.

2. BIZTONSÁGI UTASÍTÁSOK

Ezt a készüléket a következő piacokra terveztük: **HU**

2.1 Üzembe helyezés



VIGYÁZAT!

A készüléket csak képezített személy helyezheti üzembe.

- Távolítsa el az összes csomagolóanyagot

- Ne helyezzen üzembe, és ne is használjon sérült készüléket.
- Tartsa be a készülékhez mellékelt üzembe helyezési útmutatóban foglaltakat.
- Tartsa meg a minimális távolságot a többi készüléktől és egységtől.
- Súlyos a készülék, ezért legyen körültekintő a mozgatásakor. Mindig viseljen munkavédelmi kesztyűt.

- Megfelelő tömítőanyaggal védje a munkalap vágott felületeit a nedvesség ellen.
- Védje a készülék alját a gőztől és nedvességtől.
- Ne telepítse a készüléket ajtó mellé vagy ablak alá. Ezzel elkerülhető, hogy az ajtó vagy ablak kinyitásával leverje a forró főzőedényt a készülékről.
- Amikor fiókok felett helyezi üzembe a készüléket, akkor ellenőrizze, hogy van-e megfelelő levegőkeringés a készülék alja és a felső fiók között
- A készülék alja forróvá válhat. Építsen be egy nem éghető elválasztó lapot a készülék alá, hogy az aljához való hozzáférést megakadályozza.

2.2 Elektromos csatlakoztatás



VIGYÁZAT!

Tűz- és áramütésveszély.

- Minden elektromos csatlakoztatást szakképzett villanyszerelőnek kell elvégeznie.
- A készüléket kötelező földelni.
- Bármilyen beavatkozás előtt ellenőrizni kell, hogy a berendezés le lett-e választva az elektromos hálózatról.
- Ellenőrizze, hogy az adattáblán szereplő elektromos adatok megfelelnek-e a háztartási hálózati áram paramétereinek. Amennyiben nem, forduljon szakképzett villanyszerelőhöz.
- Ellenőrizze, hogy megfelelően van-e üzembe helyezve a készülék. A hálózati vezeték dugója és a konnektor közötti gyenge vagy rossz érintkezés miatt a csatlakozás túlságosan felforrósodhat.
- Használjon megfelelő típusú hálózati kábelt.
- Ne hagyja, hogy az elektromos vezetékek összegabalyodjanak.
- Ügyeljen arra, hogy az érintésvédelem ki legyen építve.
- Használjon feszültségmentesítő bilincset a vezetékhez.
- Ügyeljen arra, hogy a hálózati kábel vagy dugója (ha van) ne érjen a készülékhez vagy a forró főzőedényekhez, amikor a készüléket

a közeli csatlakozóaljzathoz csatlakoztatja.

- Ne használjon hálózati elosztókat és hosszabbító kábeleket.
- Ügyeljen a hálózati csatlakozódugó (ha van) és a hálózati kábel épségére. Ha a hálózati kábel cserére szorul, forduljon a márkaszervizünkhöz vagy egy villanyszerelőhöz.
- A feszültség alatt álló és szigetelt alkatrészek érintésvédelmi részeit úgy kell rögzíteni, hogy szerszám nélkül ne lehessen eltávolítani azokat.
- Csak az üzembe helyezés befejezése után csatlakoztassa a hálózati csatlakozódugót a hálózati csatlakozóaljzatba. Ügyeljen arra, hogy a hálózati dugasz üzembe helyezés után is könnyen elérhető legyen.
- Amennyiben a hálózati konnektor rögzítése laza, ne csatlakoztassa a csatlakozódugót hozzá.
- A készülék csatlakozásának bontására, soha ne a hálózati kábelnél fogva húzza ki a csatlakozódugót. A kábelt mindig a csatlakozódugónál fogva húzza ki.
- Kizárólag megfelelő szigetelőberendezést alkalmazzon: hálózati túlterhelésvédő megszakítót, biztosítékot (a tokból eltávolított csavaros típusú biztosítékot), földzárlatkioldót és védőrelét.
- Az elektromos készüléket szigetelőberendezéssel kell ellátni, amely lehetővé teszi, hogy minden fázison leválassza a készüléket az elektromos hálózatról. A szigetelőberendezésnek legalább 3 mm-es érintkezőtávolsággal kell rendelkeznie.

2.3 Gázcsatlakoztatás

- Minden gázcsatlakoztatást szakképzett személynek kell elvégeznie.
- Beszerelés előtt ellenőrizze, hogy a helyi szolgáltatási feltételek (gáztípus és gáznyomás) valamint a készülék beállítása összhangban van-e egymással.
- Gondoskodjon arról, hogy keringeni tudjon a levegő a készülék körül.

- A gázellátásra vonatkozó adatok az adattáblán találhatóak.
- A készülék nem csatlakozik égéstermék-elvezető eszközhöz. A készüléket a hatályos telepítési szabályoknak megfelelően csatlakoztassa. Ügyeljen a megfelelő szellőzésre vonatkozó követelmények betartására.

2.4 Használat



VIGYÁZAT!

Sérülés-, égés- és áramütésveszély.

- Az első használat előtt távolítsa el a csomagolóanyagot, a tájékoztató címkéket és a védőfóliát (ha van).
- A készüléket háztartási környezetben használja.
- Ne változtassa meg a készülék műszaki jellemzőit.
- Ellenőrizze, hogy a készülék szellőzőnyílásai nincsenek-e lezárva.
- Működés közben tilos a készüléket felügyelet nélkül hagyni.
- Minden használat után kapcsolja ki a főzőzónákat.
- Soha ne tegyen a főzőzónákra evőeszközöket vagy fedőket. Ezek felforrósodhatnak.
- Ne működtesse a készüléket nedves kézzel, vagy amikor az vízzel érintkezik.
- Ne használja a készüléket munka- vagy tárolófelületként.
- Amikor az élelmiszert forró olajba helyezi, az olaj kiforrósodhat.



VIGYÁZAT!

Tűz- és robbanásveszély

- A felforrósított zsírok és olajok gyúlékony gőzöket bocsáthatnak ki. Zsírral vagy olajjal való főzéskor tartsa azoktól távol a nyílt lángot és a forró tárgyakat.
- A nagyon forró olaj által kibocsátott gőzök öngyulladását okozhatnak.
- Az ételmaradékot tartalmazó használt olaj az első használatkor alkalmazott hőfoknál alacsonyabb értéken is tüzet okozhat.
- Ne tegyen gyúlékony anyagot vagy gyúlékony anyaggal szennyezett

tárgyat a készülékbe, annak közelébe, illetve annak tetejére.



VIGYÁZAT!

A készülék károsodásának veszélye áll fenn.

- Ne helyezzen forró főzőedényt a kezelőpanelre.
- Ne hagyja, hogy a főzőedényből elforrjon a folyadék.
- Ügyeljen arra, hogy ne ejtsen tárgyat vagy főzőedényt a készülékre. A készülék felülete megsérülhet.
- Üres főzőedénnyel vagy főzőedény nélkül ne kapcsolja be a főzőzónákat.
- Ne tegyen alufóliát a készülékre.
- Az öntöttvasból vagy alumínium öntvényből készült, illetve sérült aljú edények megkarcolhatják az üveg- / üvegerámia felületet. Az ilyen tárgyakat mindig emelje fel, ha a főzőfelületen odébb szeretné helyezni ezeket.
- Kizárólag stabil főzőedényt használjon, melynek formája megfelelő, átmérője pedig meghaladja az égők méretét.
- Ellenőrizze, hogy a főzőedények központosan helyezkednek-e el az égőkön.
- Ellenőrizze, hogy a láng nem alszik-e ki a nagylángról kislángra való gyors átváltásnál.
- Csak a készülékhez mellékelt tartozékokat használja.
- Ne helyezzen lángelosztót az égőre.
- A gáz főzőlap/sütő használatakor hő és nedvesség keletkezik. A készüléket jó szellőzéssel rendelkező helyiségben helyezze üzembe.
- A készülék intenzív és hosszabb idejű használatakor kiegészítő szellőztetésre, például ablaknyitásra vagy hatékonyabb szellőztetésre, azaz a mechanikus páraelszívó nagyobb fokozatra állítására is szükség lehet.
- A készülék kizárólag ételkészítési célokat szolgál. Tilos bármilyen más célra, például helyiség fűtésére használni.
- Ne hagyja, hogy savas folyadék – például ecet, citromlé vagy vízkőoldószer – érjen a főzőlaphoz. Ez matt foltokat okozhat.

2.5 Ápolás és tisztítás

- Rendszeresen tisztítsa meg a készüléket, hogy elkerülje a felületének rongálódását.
- Kapcsolja ki a készüléket, és hagyja lehűlni, mielőtt megtisztítaná.
- Karbantartás előtt húzza ki a konnektorból a készülék hálózati vezetékét.
- A készülék tisztításához ne használjon vízsugarat vagy gőzt.
- A készüléket puha, nedves ruhával tisztítsa. Csak semleges tisztítószer használjon. Ne használjon súrolószert, súrolószivacsot, oldószert vagy fém tárgyat.
- Az égőket tilos mosogatógépben tisztítani.

2.6 Ártalmatlanítás



VIGYÁZAT!

Sérülés- vagy fulladásveszély.

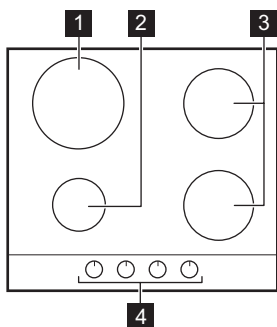
- A készülék megfelelő ártalmatlanítására vonatkozó tájékoztatásért lépjen kapcsolatba a helyi hatóságokkal.
- Bontsa a készülék hálózati csatlakozását.
- Vágja le a hálózati tápkábelt, és helyezze a hulladékba.
- Lapítsa ki a külső gázvezetéseket.

2.7 Szerviz

- A készülék javítását bízza a márkaszervizre.
- Csak eredeti pótalkatrészeket használjon.

3. TERMÉKLEÍRÁS

3.1 Főzőfelület elrendezése



- 1 Erős égő
- 2 Kisegítő égő
- 3 Normál égő
- 4 Szabályozógombok

3.2 Szabályozógomb

Szimbólum	Megnevezés
	nincs gázellátás / kikapcsolt helyzet

Szimbólum	Megnevezés
	begyújtási pozíció / maximális gázmennyiség
	minimális gázmennyiség

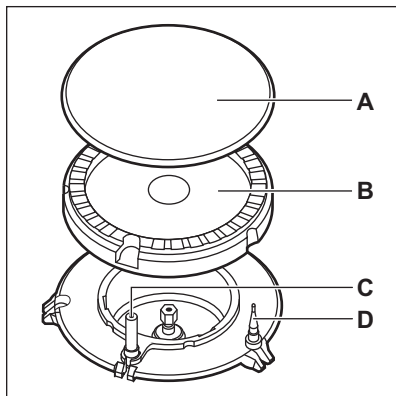
4. NAPI HASZNÁLAT



VIGYÁZAT!

Olvassa el a „Biztonság” című fejezetet.

4.1 Égők áttekintése



- A) Égőfedél
- B) Égőkorona
- C) Gyújtógyertya
- D) Hőérzékelő

4.2 A gázégő begyújtása



A főzőedény ráhelyezése előtt mindig gyújtsa meg az égőt.



VIGYÁZAT!

Ha a konyhában nyílt lángot használ, legyen nagyon óvatos. Nyílt láng helytelen használata esetén a gyártó minden felelősséget elhárít.

1. Nyomja be a szabályozógombot, és fordítsa az óramutató járásával ellenkező irányba, a maximális gázellátás állásba (* \hat{u}).
2. A szabályozógombot legfeljebb 10 másodpercen át tartsa nyomva. Ezáltal a termoelem felmelegszik. Ha nem tartja benyomva a gombot, a gázellátás megszakad.
3. Az égő begyújtása után állítsa be a lángot.



Ha az égő néhány kísérlet után nem gyullad meg, ellenőrizze, hogy az égő koronája és fedele megfelelő helyzetben van-e.



VIGYÁZAT!

Ne tartsa a szabályozógombot 15 másodpercnél tovább benyomva. Ha az égő 15 másodperc elteltével sem gyullad be, engedje fel a szabályozógombot, forgassa kikapcsolt helyzetbe, és legalább 1 perc várakozás után próbálja meg újra begyújtani az égőt.



FIGYELMEZTETÉS!

Elektromos áram hiányában az égő begyújtható az elektromos gyújtó berendezés nélkül is, ebben az esetben vigye a lángot az égő közelébe, forgassa el a megfelelő szabályozógombot az óramutató járásával ellentétes irányba, a maximális gázellátás állásba, majd nyomja le a gombot. Legfeljebb 10 másodpercig tartsa nyomva a szabályozógombot, hogy a hőérzékelő felmelegedjen.



Ha az égő véletlenül leáll, fordítsa a szabályozógombot kikapcsolt helyzetbe, és legalább 1 perc várakozás után próbálja meg újra begyújtani az égőt.



A szikragyújtó automatikusan elindulhat, amikor az elektromos hálózat főkapcsolóját felkapcsolja, illetve a készülék beszerelése vagy egy áramkimaradás után. Ez normális.

4.3 Az égő kikapcsolása

A gázellátás megszakításához a gombot forgassa el a ki ● állásra.



VIGYÁZAT!

Mielőtt az edényt az égőről levinné, a lángot mindig vegye lejjebb, vagy kapcsolja le.

5. HASZNOS TANÁCSOK ÉS JAVASLATOK



VIGYÁZAT!

Olvassa el a „Biztonság” című fejezetet.

5.1 Főzőedény



FIGYELMEZTETÉS!

Soha ne használjon öntöttvas edényeket, cserépedényeket, grillező vagy pirító tálcákat.



VIGYÁZAT!

Ne tegyen egy edényt két égőre.



VIGYÁZAT!

Ne tegyen az égőkre instabil vagy sérült edényeket – ezekből kifolyhat az étel, és sérüléseket okozhat.



FIGYELMEZTETÉS!

Vigyázzon rá, hogy az edények alja ne nyúljon a szabályozógombok fölé, máskülönben a láng felmelegíti a szabályozógombokat.



FIGYELMEZTETÉS!

Vigyázzon rá, hogy az edények fogantyúja ne nyúljon túl a főzőfelület elülső szélén.



FIGYELMEZTETÉS!

Ügyeljen arra, hogy az edények az égők felett központosan helyezkedjenek el a maximális stabilitás és az alacsonyabb gázfogyasztás érdekében.



FIGYELMEZTETÉS!

A főzés közben kiömlő folyadékok az üveg elrepedését okozhatják.

5.2 A főzőedény átmérője



Az égők méretének megfelelő átmérőjű főzőedényeket használjon.

Égőfej	A főzőedény átmérője (mm)
Erős	180 - 260
Normál	120 - 220
Kisegítő	80 - 160

6. ÁPOLÁS ÉS TISZTÍTÁS



VIGYÁZAT!

Olvassa el a „Biztonság” című fejezetet.

6.1 Általános tudnivalók

- Minden használat után tisztítsa meg a főzőlapot.
- Mindig olyan főzőedényt használjon, melynek tiszta az alja.

- A felületen megjelenő karcolások vagy sötét foltok nem befolyásolják a főzőlap működését.
- Használjon a főzőlapok tisztításához ajánlott tisztítószeret.



VIGYÁZAT!

Ne használjon kést, kaparót vagy hasonló eszközt az üvegfelület vagy az égők peremei és a keret (ha van) között.

- A rozsdamentes acél részeket mossa le vízzel, majd törölje szárazra puha ruhával.

6.2 Edénytartók



Az edénytartó rácsok mosogatógépben nem mosogathatók. Ezeket kézzel kell elmosogatni.

1. Az edénytartók a főzőlap könnyebb tisztítása érdekében levehetőek.



Legyen nagyon óvatos, amikor az edénytartókat visszahelyezi, hogy az égősapkák károsodását elkerülje.

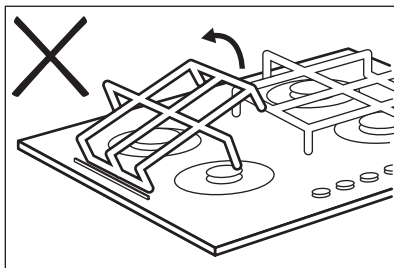
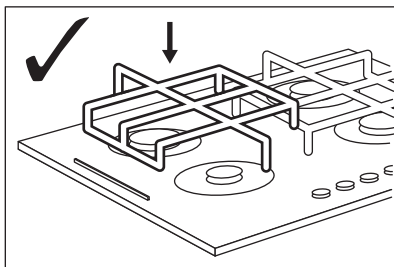
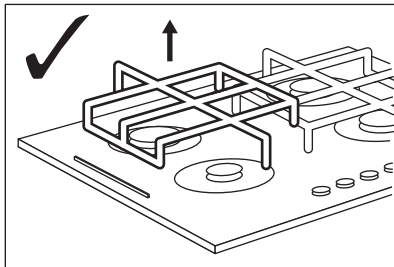
2. A zománcbevonat esetenként durva élekkel rendelkezhet, ezért körültekintően járjon el az edénytartók kézzel történő lemosásakor és szárításakor. A makacs szennyeződések eltávolításához szükség esetén használjon tisztítópasztát.
3. A tisztítás után ellenőrizze, hogy az edénytartók megfelelően vannak-e elhelyezve.
4. Az égők megfelelő működése érdekében biztosítsa, hogy az edénytartókarok az égő közepére mutassanak.

6.3 Az edénytartók eltávolítása

Az edénytartókat a főzőlap oldalsó részén található fémcsapok rögzítik a helyükre. A könnyebb tisztítás érdekében az edénytartók eltávolíthatók a főzőlapról. Emelje fel az edénytartókat vízszintesen tartva, amint az az ábrán látható.



Ügyeljen arra, hogy ne ferden emelje fel az edénytartókat, mivel ezzel megfeszíti a fémcsapokat. Ez károsíthatja a csapokat, és előidézheti a törésüket is.



Az edénytartók alakja és az égők mennyisége a készülék más típusainál eltérő lehet.

6.4 A főzőlap tisztítása

- **Azonnal távolítsa el:** a megolvadt műanyagot, folpackot, valamint a cukortartalmú ételeket. Ha ezt nem teszi meg, a szennyeződések károsíthatja a főzőlapot.
- **Távolítsa el, miután a főzőlap megfelelően lehűlt:** vízkőkarikák, vízgűrűk, zsírfoltok, fényes, fémes

elszíneződések. Enyhén mosogatószeres, nedves ruhával tisztítsa meg a főzőlapot. A tisztítás után puha ruhával törölje szárazra a főzőlapot.

- A zománcozott részek, az égőfedél és a korona tisztításához használjon meleg szappanos vizet, majd a visszahelyezés előtt törölje őket szárazra.

6.5 A szikragyújtó tisztítása

A gyújtást egy fém elektródát tartalmazó kerámia gyújtógyertya biztosítja. Ezeket

az alkatrészeket a megfelelő gyújtás érdekében rendszeresen tisztítsa meg, és ellenőrizze, hogy az égőrózsa nyílásai nincsenek-e eltömődve.

6.6 Időszakos karbantartás

A helyi márkaszervizzel időközönként ellenőriztesse a gázcső állapotát, és a nyomásszabályzó állapotát, ha ilyet felszereltek.

7. HIBAELHÁRÍTÁS



VIGYÁZAT!

Olvassa el a „Biztonság” című fejezetet.

7.1 Mit tegyek, ha...

Jelenség	Lehetséges ok	Javítási mód
A szikragyújtó működtetésekor nincs szikra.	A főzőlap nincs csatlakoztatva az elektromos hálózathoz, vagy csatlakoztatása nem megfelelő.	Ellenőrizze, hogy a főzőlap jól van-e csatlakoztatva az elektromos hálózathoz.
	Leolvadt a biztosíték.	Ellenőrizze, hogy a biztosíték okozza-e a problémát. Ha a biztosíték többször is kiold, hívjon szakképzett villanyszerelőt.
	Az égőfedél és a korona helytelenül illeszkedik.	Megfelelően illessze az égőfedeleket és a koronát.
Begyújtás után azonnal kialszik a láng.	A hőérzékelő nem melegszik fel eléggé.	A láng begyújtása után legfeljebb 10 másodpercig tartsa nyomva a gombot.
A lánggyűrű egyenetlen.	Az égőkoronát ételmaradványok zárják el.	Ellenőrizze, hogy a fűvóka nincs-e eltömődve, és az égőkورونا tiszta-e.

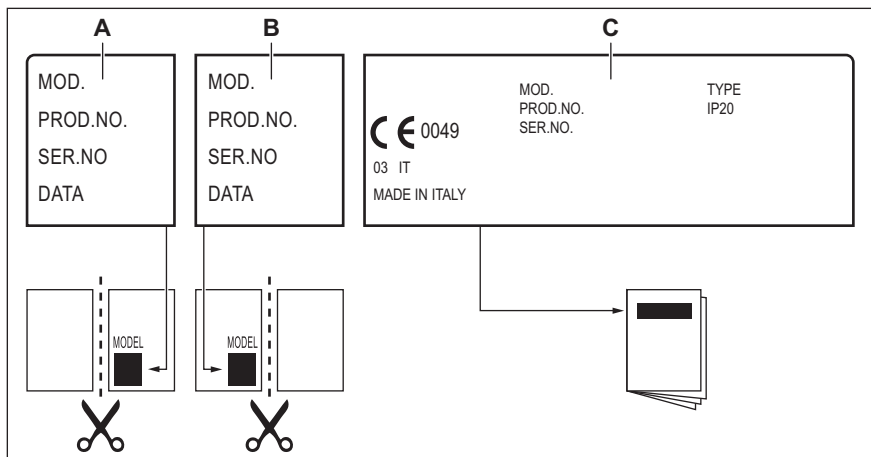
7.2 Ha nem talál megoldást...

Ha nem sikerül megoldania a problémát, forduljon a márkakereskedőhöz vagy a hivatalos szervizközponthoz. Adja meg az adattáblán található adatokat. Győződjön meg róla, hogy a tűzhely megfelelően működik-e. Ha nem

megfelelően üzemeltette a készüléket, a szervizmunkatárs vagy a kereskedő kiszállása nem lesz ingyenes, még a garanciális időszakban sem. A szervizközponttal és a garanciális feltételekkel kapcsolatos tájékoztatást a garanciakönyvben találja meg.

7.3 A tartozékok zacskójában található címkék

Az öntapadó címkéket az alább látható módon helyezze fel:



- A)** Ragassza a garanciaalapra, és küldje el ezt a részét (ha rendelkezésre áll).
- B)** Ragassza a garanciaalapra, és tartsa meg ezt a részét (ha rendelkezésre áll).
- C)** Ragassza a felhasználói kézikönyvre.

8. ÜZEMBE HELYEZÉS



VIGYÁZAT!

Olvassa el a „Biztonság” című fejezetet.

8.1 A szerelést megelőző teendők

A főzőlap beszerelése előtt másolja le az adattábláról az alábbi adatokat. Az adattábla a főzőlap alján található.

Típus

PNC

(Termékszám)

Sorozatszám

8.2 Gázcsatlakoztatás



VIGYÁZAT!

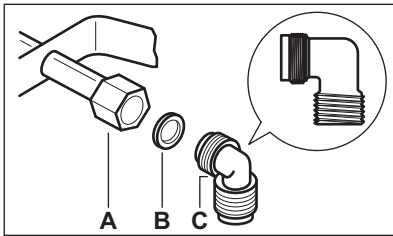
A következő utasítások a telepítésre és karbantartásra vonatkoznak, amelyet csak képzett szakember végezhet az érvényes előírások és szabványok figyelembe vételével.

Válasszon rögzített csatlakoztatást, vagy használjon rozsdamentes flexibilis csövet a hatályos rendelkezések szerint. Flexibilis fémcsövek alkalmazása esetén ügyeljen arra, hogy azok ne érintkezzenek mozgó alkatrészekkel, illetve ne nyomódjanak össze. Legyen

óvatos, ha a főzőlap egy sütővel együtt kerül beszerelésre.



Győződjön meg arról, hogy a gáznyomás megfelel a készülékhez előírt értékeknek. Az állítható csatlakozót egy G 1/2" méretű menetes anya rögzíti a bevezető csőhöz. A csatlakozó részeket először enyhén húzza meg, állítsa be a csatlakozást a megfelelő irányba, majd húzzon meg mindent szorosan.



- A) Menetes csomak
B) Alátét
C) Könyök (ha szükséges)

Folyékony gáz

Folyékony gázhoz használja a gumi csőtartót. Mindig használjon tömítőgyűrűt. Majd folytassa a gázcsatlakozással.

A flexibilis cső akkor alkalmazható, ha:

- a szobahőmérséklet nem magasabb 30°C-nál;
- nem hosszabb 1500 mm-nél;
- nincs rajta szűkítőelem;
- nincs kitéve megnyúlásnak vagy csavarodásnak;
- nem érintkezik éles szélékkel vagy sarkokkal;
- állapotának ellenőrzése céljából könnyen megvizsgálható.

A flexibilis csövek tartósságának ellenőrzése a következők vizsgálatából áll:

- nem láthatók rajta törések, vágások, égésnyomok, sem a végződéseknél, sem pedig a cső teljes hosszán;

- az anyag nem keményedett meg, hanem megfelelő rugalmasságot mutat;
 - a szorítóbilincsek nem rozsdásodtak el;
 - szavatossági ideje nem járt le.
- Ha egy vagy több hibát észlel, ne javítsa meg a csövet, hanem cserélje ki.



VIGYÁZAT!

Ha végzett a beszereléssel, győződjön meg róla, hogy a csövek illesztéseinek a tömítés megfelelő legyen. Szappanos vízzel ellenőrizze, ne lánggal!

8.3 A fűvókák cseréje

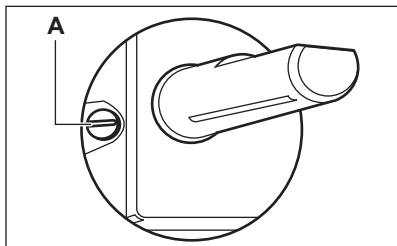
1. Vegye le az edénytartókat.
2. Vegye le az égőfedeleket és a koronákat a gázégőről.
3. Egy 7-es csőkulcs segítségével csavarozza ki és távolítsa el a fűvókákat, és cserélje ki őket a használt gáz típusának megfelelőre (lásd a „Műszaki adatok” című fejezetben lévő táblázatot).
4. Ugyanezt az eljárást fordított sorrendben követve szerelje vissza az egyes alkatrészeket.
5. A gázcsatlakozó melletti adattáblát cserélje ki az új gáztípusnak megfelelő táblára. Ez a tábla a készülékhez mellékelt csomagban található.

Ha a gáznyomás ingadozik, vagy a szükséges nyomástól eltér, a gázcsatlakozóra megfelelő nyomásszabályozót kell szerelni.

8.4 A minimális szint beállítása

Az égők minimális lángjának beállítása:

1. Gyűjtsa be az égőt.
2. A szabályozógombot állítsa minimum pozícióba.
3. Vegye le a szabályozógombot.
4. Egy vékony csavarhúzóval állítsa be a kiegyenlítő csavar helyzetét (A).



5. Ha átáll:

- G20 (2H) 25 mbar nyomású földgázról cseppfolyós gázra, teljesen szorítsa be a kiegyenlítőcsavart.
- cseppfolyós gázról G20 (2H) jelzésű 25 mbar nyomású földgázra, engedje ki a kiegyenlítő csavart kb. 1/4 fordulattal.
- G25.1 (2HS) 25 mbar nyomású földgázról cseppfolyós gázra, teljesen szorítsa be a kiegyenlítőcsavart.
- cseppfolyós gázról G25.1 (2HS) jelzésű 25 mbar nyomású földgázra, engedje ki a kiegyenlítő csavart kb. 1/4 fordulattal.



VIGYÁZAT!

Ellenőrizze, hogy a láng nem alszik-e ki a nagylángról kislángra való gyors átváltásnál.

8.5 Elektromos csatlakoztatás

- Győződjön meg arról, hogy az adattáblán feltüntetett névleges feszültség és áramtípus megegyezik a helyi áramellátás feszültségével és áramtípusával.
- A készülékhez mellékeltek a tápkábelt. A vezeték olyan dugasszal kell ellátni, mely képes az adattáblán feltüntetett terhelést elviselni. Ügyeljen arra, hogy a dugaszt megfelelő aljzatba csatlakoztassa.
- Mindig megfelelően felszerelt, áramütés ellen védett aljzatot használjon.
- Ügyeljen arra, hogy a hálózati csatlakozódugó üzembe helyezés után is könnyen elérhető legyen.
- A készülék csatlakozásának bontására, soha ne a hálózati

kábelnél fogva húzza ki a csatlakozódugót. A kábelt mindig a csatlakozódugónál fogva húzza ki.

- Tűzveszély áll fenn, ha a készüléket hosszabbítóval, adapterrel vagy elosztóval csatlakoztatja. Ügyeljen arra, hogy a földelő csatlakozás megfeleljen a szabványoknak és előírásoknak.
- Ügyeljen arra, hogy a tápkábel ne melegedjen 90 °C-nál magasabb hőmérsékletre.



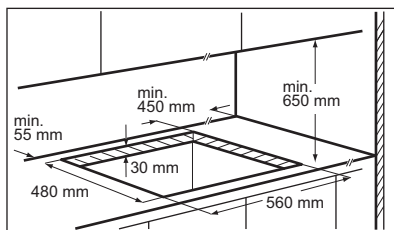
A kék színű nulla vezetékét a készülék „N” betűjelű kivezetéséhez kell kötni. A barna (vagy fekete) színű fázis vezetékét a készülék „L” betűjelű kivezetéséhez kell kötni. A fázis vezetékét mindig tartsa csatlakoztatva.

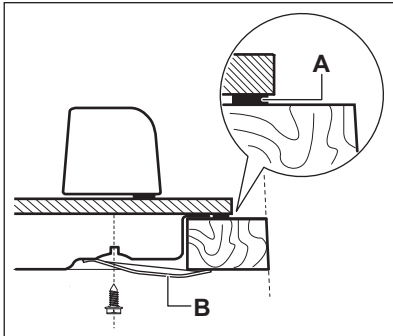
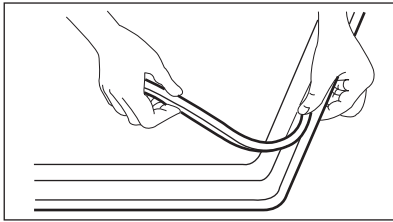
8.6 Csatlakozó kábel

A csatlakozókábel cseréjéhez kizárólag erre a célra jóváhagyott, speciális kábelt vagy ezzel egyenértékű kábelt használjon. A kábel típusa: H05V2V2-F T90.

Győződjön meg arról, hogy a kábel használható az adott feszültségértéken és környezeti hőmérsékleten. A sárga/ zöld színű földvezetéknek kb. 2 cm-rel hosszabbnak kell lennie, mint a barna (vagy fekete) fázisvezetéknek.

8.7 Beépítés





- A) mellékelt tömítés
B) mellékelt tartóelemek



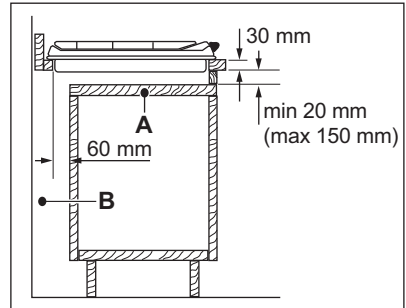
FIGYELMEZTETÉS!

A készüléket mindig egyenes felületű munkalapra szerelje.

8.8 Beépítési lehetőségek

A főzőlap alá szerelt panelnek könnyen eltávolíthatónak kell lennie, és hozzáférést kell biztosítani a készülékhez esetleges műszaki javítás esetén.

Ajtóval rendelkező bútorzat



- A) Eltávolítható panel
B) Csatlakozók számára hagyott hely

Sütővel rendelkező egység

A főzőlap és a sütő elektromos csatlakozását külön kell megoldani biztonsági okok miatt, illetve azért, hogy könnyebben ki lehessen venni a sütőt.

9. MŰSZAKI INFORMÁCIÓK

9.1 Főzőlap méretei

Szélesség	590 mm
Mélység	520 mm

9.2 Kiegyenlítő fúvókák átmérői

ÉGŐ	Ø KIEGYENLÍTŐ FÚVÓKA: 1/100 mm
Erős	42
Normál	32
Kisegítő	28

9.3 Egyéb műszaki adatok

ÖSSZTELJESÍTMÉ- NY:	Eredeti gáz:	G20 (2H) 25 mbar = 7,5 kW
	Gázcsere:	G25.1 (2HS) 25 mbar = 7,4 kW G30/G31 (3B/P) 30/30 mbar = 545 g/h
Áramellátás:	230 V ~ 50 Hz	
Készülék-kategória:	II2HS3B/P	
Gázcsatlakoztatás:	1/2", jobbm.	
Készülék osztály:	3	

9.4 Gázégők G20 jelzésű 25 mbar-os FÖLDGÁZHOZ

ÉGŐ	NORMÁL TELJESÍ- MÉNY (kW)	LEGKISEBB TELJE- SÍTMÉNY (kW)	FÚVÓKA JELÖ- LÉSE: 1/100 mm
Erős	2,9	0,75	113 °
Normál	1,8	0,45	92
Kisegítő	1,0	0,33	065

9.5 Gázégők G25,1 jelzésű 25 mbar-os FÖLDGÁZHOZ

ÉGŐ	NORMÁL TELJE- SÍTMÉNY (kW)	LEGKISEBB TEL- JESÍTMÉNY (kW)	FÚVÓKA JELÖ- LÉSE: 1/100 mm
Erős	2,8	0,75	126
Normál	1,8	0,45	100
Kisegítő	1,0	0,33	°71

9.6 Gázégők G30/G31 30/30 mbar nyomású cseppfolyós gázhoz (LPG)

ÉGŐ	NORMÁL TELJESÍTMÉ- NY (kW)	LEGKISEBB TELJESÍT- MÉNY (kW)	FÚVÓKA JE- LŐLÉSE: 1/100 mm	NÉVLEGES GÁZ- HOZAM (g/ó)
Erős	2,7	0,75	86	196
Normál	1,9	0,45	071	138
Kisegítő	1,0	0,33	50	73

10. ENERGIAHATÉKONYSÁG

10.1 Termékismertető az EU 66/2014 szabvány szerint


A készülék azonosítójele	EGT6342YOK	
Főzőlap típusa	Beépíthető tűzhely	
Gázégők száma	4	
Energiaosztály gázégőnként (EE gas burner)	Bal hátsó - Erős	57.6%
	Jobb hátsó - Normál	60.0%
	Bal első - Kisegítő	nem alkalmazható
	Jobb első - Normál	63.2%
Energiaosztály gázfőzőlap esetén (EE gas hob)	60.3%	


EN 30-2-1: Háztartási gázüzemű főzőkészülékek - 2-1 rész: Ésszerű energiafelhasználás - Általános rész

10.2 Energiatakarékosság

- Használat előtt ellenőrizze, hogy az égők és az edénytartók megfelelően vannak-e elhelyezve.
- Az égők méretének megfelelő átmérőjű főzőedényeket használjon.
- Az edényt az égő közepére helyezze.
- Víz melegítésekor csak a szükséges vízmennyiséget használja.
- Lehetőség szerint mindig tegyen fedőt a főzőedényre.
- Amikor a folyadék forrni kezd, csökkentse a lángot, hogy a folyadék enyhén gyöngyözzön.
- Ha szükséges, használjon kuktát. Olvassa el annak kezelési útmutatóját.

11. KÖRNYEZETVÉDELMI TUDNIVALÓK

A  következő jelzéssel ellátott anyagokat hasznosítsa újra. Újrahasznosításhoz tegye a megfelelő konténerekbe a csomagolást. Járuljon hozzá környezetünk és egészségünk védelméhez, és hasznosítsa újra az elektromos és elektronikus hulladékot. A

 tilító szimbólummal ellátott készüléket ne dobja a háztartási hulladék közé. Juttassa el a készüléket a helyi újrahasznosító telepre, vagy lépjen kapcsolatba a hulladékkezelésért felelős hivatallal.

