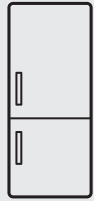




Thinking of you
Electrolux



EN3481AOX
EN3481AOW
EN3487AOH
EN3487A00
EN3487AOY
EN3487AOJ

.....
HR ZAMRZIVAČ HLADNJAK
HU HŰTŐ - FAGYASZTÓ
PL CHŁODZIARKO-
ZAMRAŻARKA

.....
UPUTE ZA UPORABU 2
HASZNÁLATI ÚTMUTATÓ 24
INSTRUKCJA OBSŁUGI 49



SADRŽAJ

1. INFORMACIJE O SIGURNOSTI	3
2. OPIS PROIZVODA	5
3. UPRAVLJAČKA PLOČA	6
4. SVAKODNEVNA UPORABA	9
5. KORISNI SAVJETI I PREPORUKE	13
6. ČIŠĆENJE I ODRŽAVANJE	14
7. RJEŠAVANJE PROBLEMA	16
8. POSTAVLJANJE	17
9. ZVUKOVI	21
10. TEHNIČKI PODACI	22
11. BRIGA ZA OKOLIŠ	23

MISLIMO NA VAS

Hvala vam što ste kupili Electrolux uređaj. Izabrali ste proizvod koji sa sobom donosi desetljeća profesionalnog iskustva i inovacija. Genijalan i elegantan, projektiran je s vama u mislima. Stoga, uvijek kada ga koristite, možete biti sigurni znajući da ćete svaki put dobiti izvrsne rezultate.

Dobrodošli u Electrolux.

Posjetite našu internetsku stranicu za:



Dobivanje savjeta o korištenju, prospekata, rješavanju problema, servisnim informacija:
www.electrolux.com



Registriranje vašeg proizvoda za bolji servis:
www.electrolux.com/productregistration



Kupovinu dodatne opreme, potrošnog materijala i originalnih rezervnih dijelova za vaš uređaj:
www.electrolux.com/shop

BRIGA O KUPCIMA I SERVIS

Preporučujemo uporabu originalnih rezervnih dijelova.

Kada se obraćate servisu, provjerite da su Vam dostupni sljedeći podaci. Informacije možete pronaći na nazivnoj pločici. Model, PNC, serijski broj.



Upozorenje / Oprez - sigurnosne informacije.



Opće informacije i savjeti



Informacije o zaštiti okoliša

Zadržava se pravo na izmjene.

1. INFORMACIJE O SIGURNOSTI

U interesu vaše sigurnosti i radi osiguravanja ispravne uporabe, prije postavljanja i prve uporabe uređaja, pročitajte pažljivo upute sadržane u ovom priručniku, uključujući savjete i upozorenja. Kako bi se izbjegle nepotrebne greške i nezgode, važno je osigurati da su sve osobe koje koriste uređaj dobro upoznate s njegovim načinom rada i sigurnosnim pitanjima. Spremite ove upute i osigurajte se da prate uređaj u slučaju njegovog prenošenja ili prodaje, tako da su sve osobe koje koriste ovaj uređaj tijekom njegova radna vijeka prikladno informirane o načinu uporabe uređaja i o njegovim sigurnosnim pitanjima.

Radi sigurnosti osoba i imovine, pridržavajte se mjera opreznosti iz ovih korisničkih uputa jer proizvođač nije odgovoran za štete nastale zbog propusta.

1.1 Sigurnost djece i slabijih osoba

- Ovaj uređaj nije pogodan za uporabu od strane osoba (uključujući djecu) smanjenih fizičkih, osjetnih ili mentalnih sposobnosti, odnosno bez potrebnog iskustva i znanja, osim ako ih ne nadgleda ili uputi u uporabu uređaja osoba odgovorna za njihovu sigurnost.

Treba paziti na djecu kako bi se osiguralo da se ne igraju s uređajem.

- Držite svu ambalažu izvan dohvata djece. Postoji opasnost od gušenja.
- Prilikom zbrinjavanja uređaja, izvucite utikač iz utičnice, odsijecite priključni kabel (što bliže uređaju) i demontirajte vrata kako biste spriječili da djeca za vrijeme igre zadobiju električni udar ili da se zatvore u uređaju.
- Ako će ovaj uređaj s magnetskim brtvama na vratima zamijeniti stariji uređaj s bravom na vratima ili poklopcu, svakako onesposobite bravu prije zbrinjavanja starog uređaja. To će spriječiti da uređaj postane smrtonosna klopka za djecu.

1.2 Opća sigurnost



UPOZORENJE

Ventilacijski otvori na kućištu uređaja ili ugrađenom elementu ne smiju biti blokirani.

- Uređaj je namijenjen čuvanju namirnica i/ili pića u kućanstvu kao što je opisano u ovoj knjižici s uputama.

- Ne koristite mehanička pomagala niti bilo kakva druga sredstva za ubrzanje procesa otapanja.
- Ne koristite električne uređaje (npr. aparate za pravljenje sladoleda) u uređajima za hlađenje, osim ako ih je proizvođač odobrio za tu namjenu.

- Pazite da ne oštetite sustav hlađenja.
- Sustav hlađenja uređaja sadrži izobutan (R600a), prirodni plin s visokim stupnjem ekološke kompatibilnosti, koji je usprkos tomu zapaljiv.

Tijekom prijevoza i postavljanja uređaja pripazite da se ne ošteti nijedna komponenta sustava hlađenja.

Ako se sustav hlađenja ošteti:

- izbjegavajte otvoreni plamen i izvore zapaljenja
- dobro prozračite prostoriju u kojoj se uređaj nalazi
- Opasan je bilo kakav pokušaj izmjene specifikacija ili samog proizvoda. Bilo kakvo oštećenje kabela može prouzročiti kratki spoj, požar i/ili strujni udar.



UPOZORENJE

Sve električne komponente (električni kabel, utikač, kompresor) mora zamijeniti ovlašten serviser ili kvalificirani servisni tehničar kako bi se izbjegla opasnost.

1. Kabel napajanja ne smije se produživati.
 2. Provjerite je li stražnji dio uređaja prignječio ili ošteti utikač. Prignječeni ili oštećeni utikač može se pregrijati i prouzročiti požar.
 3. Provjerite imate li pristup do električnog utikača uređaja.
 4. Ne povlačite kabel napajanja.
 5. Ako utičnica nije dobro pričvršćena, ne umećite utikač. Postoji opasnost od strujnog udara ili požara.
 6. Ne smijete upotrebljavati uređaj ako na unutarnjem svjetlu nema pokrova (ako je predviđen).
- Ovaj je uređaj vrlo težak. Pažljivo ga pomičite.
 - Ne vadite i ne dirajte dijelove iz odjeljka zamrzivača ako su vam ruke vlažne/mokre jer to može uzrokovati ogrebotine ili smrzotine.

- Izbjegavajte produljeno izlaganje uređaja izravnom sunčevom svjetlu.
- Žaruljice (ako su predviđene) koje se nalaze u ovom uređaju posebno su namijenjene uporabi samo s kućanskim aparatima. Nisu prikladne za osvjetljenje stambenih prostorija.

1.3 Svakodnevna uporaba

- Nemojte stavljati vruće posude na plastične dijelove uređaja.
- Nemojte pohranjivati zapaljive plinove i tekućine u uređaju, jer bi mogli eksplodirati.
- Namirnice ne stavljajte direktno ispred otvora za zrak na stražnjoj stijenci. (Ako je uređaj Frost Free)
- Smrznutu hranu ne smijete ponovo zamrzavati nakon što ste je otopili.
- Držite prethodno pakiranu zaleđenu hranu u skladu s uputama proizvođača zaleđene hrane.
- Strogo se pridržavajte preporuka proizvođača što se tiče čuvanja hrane. Konzultirajte odgovarajuće upute.
- Nemojte stavljati gazirana i pjenušava pića u odjeljak zamrzivača jer stvaraju pritisak na spremnik koji ih sadrži, što bi moglo dovesti do eksplozije i oštećenja uređaja.
- Ledene lizalice mogu prouzročiti smrznote ako se konzumiraju izravno iz uređaja.

1.4 Održavanje i čišćenje

- Prije održavanja, isključite uređaj i izvadite električni utikač iz utičnice mrežnog napajanja.
- Nemojte čistiti uređaj metalnim predmetima.
- Nemojte koristiti oštre predmete za uklanjanjeinja s uređaja. Koristite plastični strugač.
- Redovito provjeravajte ispus hladnjaka ima li otopljene vode. Ako je potrebno, očistite ispus. Ako je ispus začepljen, voda će se skupljati na dnu uređaja.

1.5 Postavljanje



Izvedite električno spajanje pažljivo slijedeći upute u odgovarajućim odlomcima.

- Izvadite uređaj iz ambalaže i provjerite je li oštećen. Nemojte spajati uređaj ukoliko je oštećen. Odmah javite eventualne štete trgovini u kojoj ste ga kupili. U tom slučaju nemojte baciti ambalažu.
- Preporučujemo vam da pričekate najmanje četiri sata prije spajanja uređaja kako biste omogućili povrat ulja u kompresor.
- Zrak se mora slobodno kretati oko uređaja, u suprotnome se uređaj pregrijava. Slijedite upute vezane uz postavljanje kako biste postigli dostatan stupanj ventilacije.
- Kad god je to moguće, stražnji dio proizvoda bi se trebao nalaziti uz zid kako biste izbjegli dodirivanje toplih dijelova (kompresor, kondenzator) i spriječili mogućnost opekline.
- Uređaj se ne smije postavljati pored radijatora ili štednjaka.
- Uvjerite se da je nakon postavljanja uređaja električni utikač dostupan.
- Priključite samo na dobavu pitke vode (ako je predviđen priključak na vodu)

1.6 Servisiranje

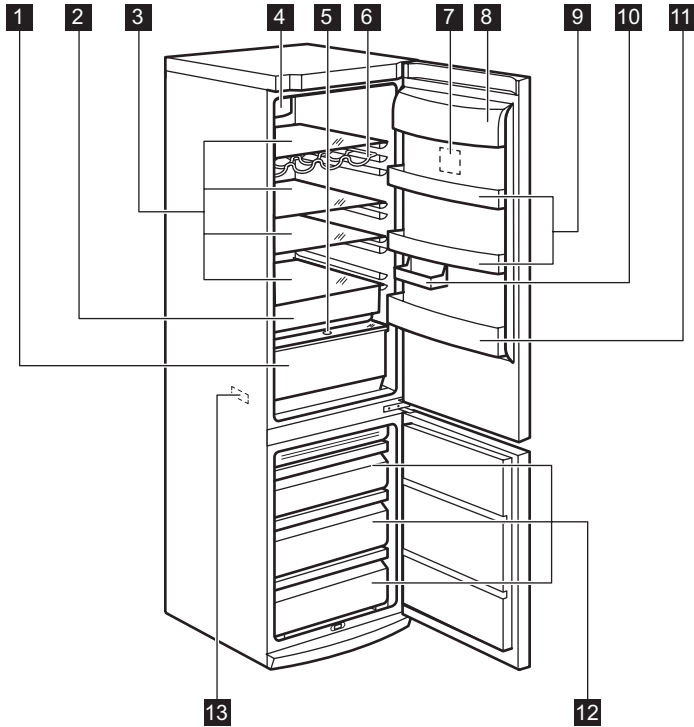
- Sve električarske radove potrebne za servisiranje ovog uređaja mora izvršiti kvalificirani električar ili kompetentna osoba.
- Ovaj proizvod mora servisirati ovlaštenu Servis, a smiju se koristiti samo originalni dijelovi.

1.7 Zaštita okoliša



Uređaj ne sadrži plinove koji bi mogli oštetiti ozonski sloj, ni u rashladnom krugu niti u materijalu koji služi za izolaciju. Uređaj se ne smije zbrinjavati zajedno s urbanim otpadom. Izolacijska pjena sadrži zapaljive plinove: uređaj mora biti zbrinut u skladu s važećim propisima koje možete dobiti od lokalnih vlasti. Pazite da ne oštetite rashladnu jedinicu, naročito stražnji dio pored izmjenjivača topline. Materijali korišteni na ovom uređaju koji su označeni simbolom ♻️ mogu se reciklirati.

2. OPIS PROIZVODA



1 Ladica CrispFresh

2 Ladica Freshbox

3 Staklene police

4 Dynamic Air Cooling (Dinamičko hlađenje zraka)

5 Kontrola vlage

6 Stalak za boce

7 Upravljačka ploča

8 Polica za maslac

9 Police vrata

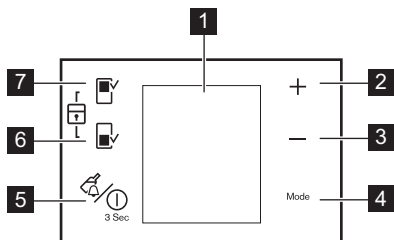
10 Pola police

11 Polica za boce

12 Košara zamrzivača

13 Nazivna pločica

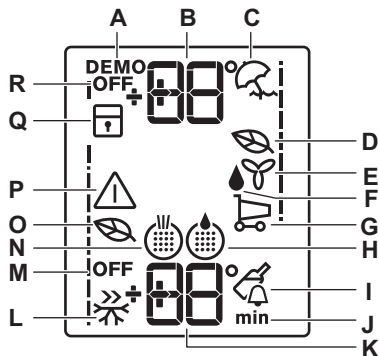
3. UPRAVLJAČKA PLOČA



- 1** Zaslón
- 2** Regulator temperature
Tipka plus
- 3** Regulator temperature
Tipka minus
- 4** Tipka Mode
- 5** Tipka DrinksChill i tipka ON/OFF
- 6** Tipka za odjeljak zamrzivača
- 7** Tipka za odjeljak hladnjaka

Moguće je promijeniti prethodno definirani zvuk tipki na glasniju razinu tako da zajedno pritisnete tipku Mode i tipku minus na nekoliko sekundi. Promjena je reverzibilna.

3.1 Zaslón



- A. Demonstracijska funkcija
- B. Kontrolna žaruljica temperature hladnjaka
- C. Funkcija praznika
- D. Funkcija hladnjaka Eco Mode
- E. Funkcija FreeStore
- F. Funkcija dodatnog ovlaživanja
- G. Funkcija kupovine
- H. Filtar vode
- I. Funkcija Drinks Chill

- J. Vrijeme
- K. Kontrolna žaruljica temperature zamrzivača
- L. Funkcija Action Freeze
- M. Način rada s ISKLJUČENIM zamrzivačem
- N. Filtar zraka
- O. Funkcija zamrzivačaEco Mode
- P. Indikator alarma
- Q. Funkcija sigurnosne blokade za djecu
- R. Način rada s ISKLJUČENIM zamrzivačem

3.2 Uključivanje

Za uključivanje uređaja učinite sljedeće:

1. Spojite električni utikač u utičnicu mrežnog napajanja.
2. Ako je zaslón isključen pritisnite tipku ON/OFF.
3. Ako se na zaslónu pojavi "dEMo", uređaj je u demonstracijskom načinu rada. Pogledajte poglavlje "Rješavanje problema".
4. Indikatori temperature prikazuju postavljenu zadanu temperaturu.

Za odabir drugačije postavke temperature pogledajte "Regulacija temperature".



Ako vrata nekoliko minuta ostanu otvorena, svjetlo se automatski isključuje. Svjetlo se samo resetira otvaranjem i zatvaranjem vrata.

3.3 Isključivanje

Za isključivanje uređaja učinite sljedeće:

1. Pritisnite tipku ON/OFF u trajanju od 5 sekundi.
2. Zaslón se isključuje.
3. Za isključivanje uređaja iz napajanja izvucite utikač iz utičnice.

3.4 Uključivanje hladnjaka

Za uključivanje hladnjaka:

1. Pritisnite regulator temperature hladnjaka. Ili:
 1. Pritisnite tipku Mode sve dok se ne prikaže odgovarajuća ikona.
 Treperi indikator isključivanja hladnjaka.
2. Za potvrdu pritisnite tipku OK.
3. Isključuje se indikator isključenog hladnjaka.

Za odabir drugačije postavke temperature pogledajte „Regulacija temperature“.

3.5 Isključivanje hladnjaka ili zamrzivača

Za isključivanje hladnjaka ili zamrzivača:

1. Pritisnite tipku Mode sve dok se ne prikaže odgovarajuća ikona.
Treperi indikator isključivanja hladnjaka ili zamrzivača.
Indikator temperature hladnjaka ili zamrzivača prikazuje crtice.
2. Za potvrdu pritisnite tipku OK.
3. Prikazan je indikator isključenog hladnjaka ili zamrzivača.

3.6 Funkcija godišnjeg odmora

Ova funkcija omogućuje vam držanje hladnjaka isključenim i praznim tijekom duljeg godišnjeg odmora, a da ne dođe do stvaranja neugodnih mirisa.



Kada je uključena funkcija godišnjeg odmora, pretnac hladnjaka mora biti prazan.

Za uključivanje funkcije:

1. Pritisnite tipku Mode sve dok se ne prikaže odgovarajuća ikona.
Treperi indikator godišnjeg odmora.
Indikator temperature hladnjaka prikazuje postavljenu temperaturu.
2. Za potvrdu pritisnite tipku OK.
Prikazuje se indikator godišnjeg odmora.

Za isključivanje funkcije:

1. Pritisnite tipku Mode sve dok treperi indikator godišnjeg odmora.
2. Za potvrdu pritisnite tipku OK.
3. Isključuje se indikator godišnjeg odmora.



Funkcija se isključuje odabirom drugačije postavke temperature hladnjaka.

3.7 Alarm za visoku temperaturu

Porast temperature u pretincu zamrzivača (na primjer uslijed prekida dovoda struje) naznačen je:

- treperenjem alarma i indikatorima temperature zamrzivača
- oglašavanjem zvučnog signala.

Za ponovno postavljanje alarma:

1. Pritisnite bilo koju tipku.
2. Zvučni alarm se isključuje.
3. Indikator temperature zamrzivača prikazuje najvišu postignutu temperaturu za nekoliko sekundi: Potom ponovno prikazuje postavljenu temperaturu.
4. Indikator alarma nastavlja treperiti sve dok se ne obnove normalni uvjeti.
Kada se alarm vratio, indikator alarma se isključuje.

3.8 Funkcija Eco Mode

Za optimalno spremanje namirnica odaberite funkciju Eco Mode.

Za uključivanje funkcije:

1. Pritisnite tipku Mode sve dok se ne prikaže odgovarajuća ikona.

Indikator Eco Mode trepće.

Indikator temperature prikazuje postavljenu temperaturu za nekoliko sekundi:

- za hladnjak: + 5 °C
- za zamrzivač: - 18 °C

2. Za potvrdu pritisnite tipku OK.
Prikazan je indikator Eco Mode.

Za isključivanje funkcije:

1. Pritisnite tipku Mode sve dok indikator Eco Mode trepće.
2. Za potvrdu pritisnite tipku OK.
3. Indikator Eco Mode se isključuje.



Funkcija se isključuje odabirom drugačije postavke temperature.

3.9 Drinks Chill funkcija

Funkcija Drinks Chill treba se koristiti kao sigurnosno upozorenje pri stavljanju boca u pretnac zamrzivača.

Za uključivanje funkcije:

1. Pritišćite tipku Mode dok se ne prikaže odgovarajući simbol.
Treperi indikator Drinks Chill.
Tajmer prikazuje postavljenu vrijednost (30 minuta) za nekoliko sekundi.
2. Pritisnite tipku regulatora tajmera za promjenu postavljene vrijednosti tajmera od 1 do 90 minuta.
3. Za potvrdu pritisnite tipku OK.
Prikazan je indikator Drinks Chill.
Tajmer počinje treperiti.

Na kraju odbrojavanja treperi indikator Drinks Chill i oglašava se zvučni alarm:

1. Uklonite pića koja se nalaze u pretincu zamrzivača.

2. Isključite funkciju.

Za isključivanje funkcije:

1. Pritisnite tipku Mode sve dok treperi indikator Drinks Chill.
2. Za potvrdu pritisnite tipku OK.
3. Isključuje se indikator Drinks Chill.


Funkciju možete deaktivirati u bilo kojem trenutku.

3.10 Funkcija Action Freeze

Za uključivanje funkcije:

1. Pritisnite tipku Mode sve dok se ne prikaže odgovarajuća ikona.

Indikator funkcije Action Freeze trepće.

Indikator temperature zamrzivača prikazuje simbol  za nekoliko sekundi.

2. Za potvrdu pritisnite tipku OK.

Prikazan je indikator funkcije Action Freeze.

Započinje animacija.

Funkcija se automatski zaustavlja nakon 52 sata.

Za isključivanje funkcije prije njezinog automatskog završetka:

1. Pritisnite tipku Mode sve dok indikator Action Freeze trepće.
2. Za potvrdu pritisnite tipku OK.
3. Isključuje se indikator funkcije Action Freeze.
4. Funkcija Eco Mode je obnovljena, ako je prethodno bila odabrana.



Funkcija se isključuje odabirom drugačije postavke temperature zamrzivača.

3.11 Funkcija dodatnog ovlaživanja

Ako trebate povećati vlažnost unutar hladnjaka, savjetujemo da aktivirate funkciju dodatnog ovlaživanja.

Za uključivanje funkcije:

1. Pritisnite tipku Mode dok se ne prikaže odgovarajući simbol.

Indikator funkcije dodatnog ovlaživanja treperi.

2. Za potvrdu pritisnite tipku OK.

Prikazan je indikator funkcije dodatnog ovlaživanja.

Za isključivanje funkcije:

1. Pritisnite tipku Mode dok indikator funkcije dodatnog ovlaživanja ne počne treperiti.
2. Za potvrdu pritisnite tipku OK.
3. Indikator funkcije dodatnog ovlaživanja se isključuje.

3.12 Funkcija kupnje

Ako morate staviti veliku količinu toplih namirnica, primjerice, nakon kupnje u trgovini mješovite robe, preporučujemo da aktivirate funkciju kupnje za brže rashlađivanje proizvoda i sprječavanje zagrijavanja ostalih namirnica koje se već nalaze u hladnjaku.

Za uključivanje funkcije:

1. Pritisnite tipku Mode sve dok se ne prikaže odgovarajuća ikona.

Indikator kupnje trepće.

Indikator temperature hladnjaka prikazuje postavljenu temperaturu za nekoliko sekundi:

2. Za potvrdu pritisnite tipku OK.

Prikazuje se indikator kupnje.

Funkcija kupnje automatski se isključuje nakon približno 6 sati.

Za isključivanje funkcije prije njezinog automatskog završetka:

1. Pritisnite tipku Mode sve dok indikator kupnje trepće.
2. Pritisnite tipku OK.
3. Isključuje se indikator kupnje.
4. Funkcija Eco Mode je obnovljena, ako je prethodno bila odabrana.



Funkcija se isključuje odabirom drugačije postavke temperature hladnjaka.

3.13 Funkcija roditeljske zaštite

Za blokiranje bilo kojeg mogućeg rada putem tipki odaberite funkciju roditeljske zaštite.

Za uključivanje funkcije:

1. Pritisnite tipku Mode sve dok se ne prikaže odgovarajuća ikona.

2. Indikator roditeljske zaštite trepće.

3. Za potvrdu pritisnite tipku OK.

Prikazan je indikator roditeljske zaštite.

Za isključivanje funkcije:

1. Pritisnite tipku Mode sve dok indikator roditeljske zaštite trepće.

2. Za potvrdu pritisnite tipku OK.

3. Isključuje se indikator roditeljske zaštite.

4. SVAKODNEVNA UPORABA

4.1 Otapanje

Duboko zamrznuta ili zamrznuta hrana, prije upotrebe, može se otopiti u odjeljku hladnjaka ili na sobnoj temperaturi, ovisno o vremenu koje je na raspolaganju za taj postupak.

Manji komadi se mogu čak kuhati dok su još zamrznuti, izravno iz zamrzivača: U tom slučaju, kuhanje će duže trajati.

4.2 Čuvanje zamrznutih namirnica

Prilikom prvog uključivanja ili nakon dužeg razdoblja nekorištenja, prije pohranjivanja proizvoda u odjeljak, pustite uređaj da radi najmanje 2 sata na višim postavkama.



U slučaju neželjenog odmrzavanja, na primjer uslijed prekida dovoda električne energije, ako je napajanje prekinuto dulje od vremena prikazanog u tablici tehničkih karakteristika pod "vrijeme odgovora", odmrznute namirnice trebete ubrzo konzumirati, ili odmah skuhati i zatim zamrznuti (nakon što se ohlade).

4.3 Zamrzavanje svježih namirnica

Odjeljci zamrzivača (označeni na slici) prikladni su za dugotrajno zamrzavanje svježih namirnica i čuvanje zamrznutih i duboko zamrznutih namirnica.

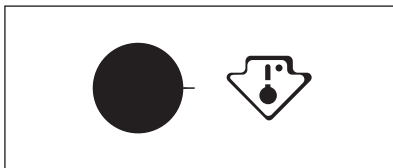
Za zamrzavanje svježih namirnica uključite funkciju Action Freeze.

Maksimalna količina hrane koja se može zamrznuti u 24 sata navedena je na **nazivnoj pločici**, naljepnici koja se nalazi u unutrašnjosti uređaja.

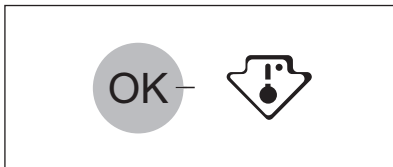
Postupak zamrzavanja traje 24 sata: tijekom tog perioda nemojte dodavati druge namirnice za zamrzavanje.

4.4 Kontrolna žaruljica temperature

Termostat treba podesiti



Ispravna temperatura



Kako bismo vam pomogli u pravilnom upravljanju uređajem vaš smo hladnjak opremili kontrolnom žaruljicom temperature.

Simbol sa strane označava najhladnije područje u hladnjaku.

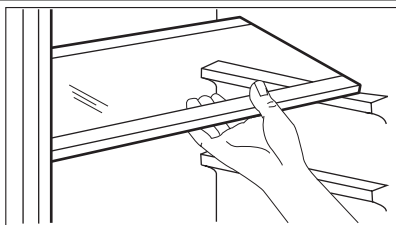
Najhladnije područje se nalazi između staklene police ladice za voće i povrće do simbola ili police koja se nalazi na istoj visini kao i simbol.

Za ispravno pohranjivanje hrane provjerite prikazuje li kontrolna žaruljica temperature poruku "OK".

Ako "OK" nije prikazan, postavite kontrolnu žaruljicu temperature na hladniju postavku i pričekajte 12 sati prije nego što ponovno provjerite kontrolnu žaruljicu temperature.

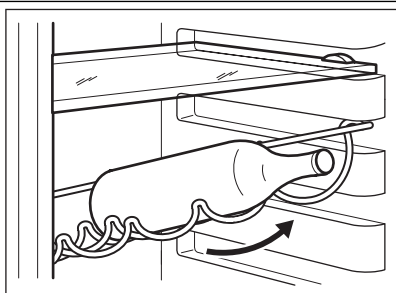
Nakon što u uređaj stavite svježiju hranu ili ako tijekom dužeg razdoblja više puta otvorite vrata, normalno je da poruka "OK" nestane.

4.5 Pomične police



Stjenke hladnjaka opremljene su nizom vodilica tako da se police mogu postaviti prema želji.

4.6 Stalak za boce

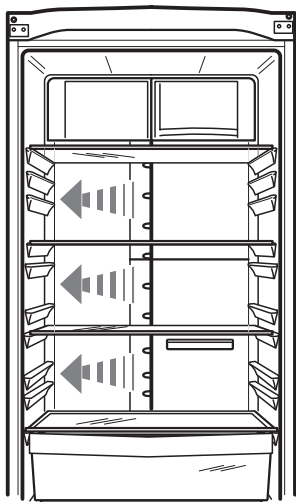


Postavite boce (s otvorom prema naprijed) na prethodno postavljenu policu.



Ako police postavite vodoravno, u njih stavite samo zatvorene boce. Ovaj držač za boce može se nagnuti kako bi se spremile i otvorene boce. Za to povucite police prema gore kako biste ih mogli okrenuti i postaviti na sljedeću razinu.

4.7 Hlađenje zraka



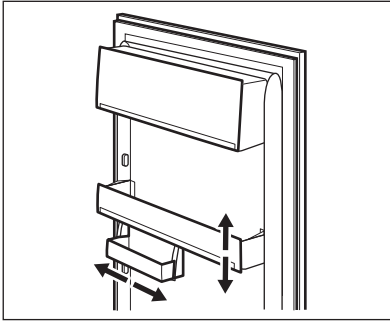
Tehnologija ClimaTech omogućuje brže hlađenje namirnica i ravnomjerniju temperaturu u odjeljku. Ovaj uređaj omogućuje brzo hlađenje namirnica i osigurava ravnomjerniju temperaturu unutar odjeljka.

4.8 Ugljični zračni filter

Vaš je uređaj opremljen ugljičnim filterom iza krilca u stražnjoj stijenci kutije za distribuciju zraka.

Filter pročišćava zrak od neželjenih mirisa u odjeljku hladnjaka, a na taj način dodatno se poboljšava kvaliteta čuvanja namirnica.

4.9 Namještanje polica na vratima



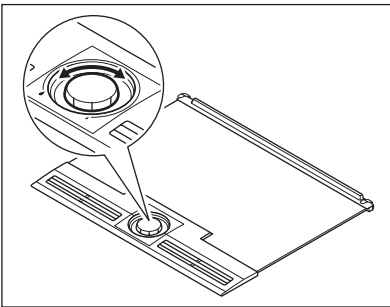
Za spremanje pakiranja hrane različitih veličina police vrata mogu se postaviti na različitim visinama.

Za takvo postavljanje postupite kako slijedi: Postupno povucite policu u smjeru strelica dok se ne oslobodi, a zatim je ponovo postavite prema vlastitim potrebama.



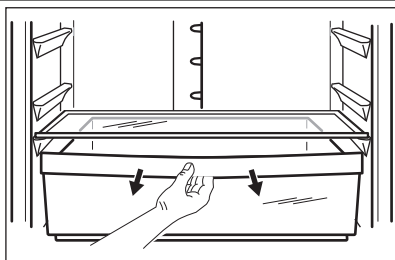
Nemojte pomicati veliku donju policu za vrata kako biste osigurali pravilnu cirkulaciju zraka.

4.10 Kontrola vlage

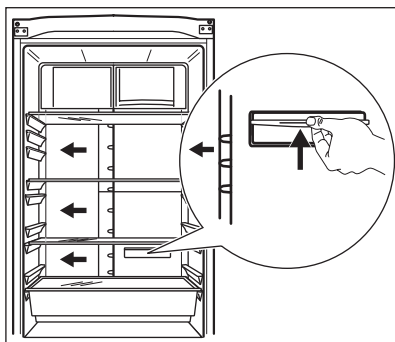


Prilikom spremanja povrća i voća u hladnjak dobro ih je spremiti u ladicu. Hladnjak osigurava održavanje niske temperature čime se usporava starenje. U normalnim uvjetima, kada ladica za povrće nije do vrha napunjena i sadrži miješano voće i povrće, kontrola vlage trebala bi se nalaziti u položaju visokog udjela vlage koji je prikazan velikom kapljicom. To znači da je gornja rešetka zatvorena kako bi se visoki udio vlage zadržao unutar ladice. To bi trebala biti standardna postavka. Ponekad, kada je ladica puna, postoji opasnost da se namirnice ne hlade dovoljno učinkovito, stoga je dobro rješenje otvoriti otvore na rešetki prema malim kapljicama. Povrće se hladi isparavanjem vode, a kada su otvori zatvoreni postoji opasnost od stvaranja kapi i nakupljanja vode u unutrašnjosti. Proizvodi koji mogu stvoriti veliku količinu vode su salate, gljive, brokule i mrkve. U slučajevima da se u mješavini nalaze jabuke i voće, bilo bi dobro otvore držati malo otvorenima ako postoji opasnost od nakupljanja etilena u unutrašnjosti. Etilen je hormon rasta kojeg otpušta neko voće i povrće a koji može naškoditi nekim i usporiti propadanje ostalog voća i povrća.

4.11 FreshZone način rada



Ako se odjeljak ne upotrebljava kao Natura-Fresh, postavke se mogu promijeniti kako bi ga se koristilo samo kao ladicu s niskom temperaturom.



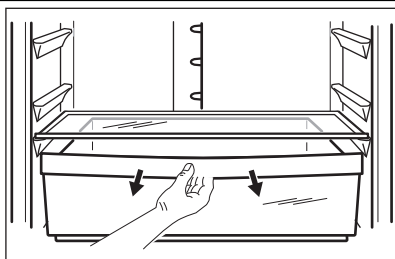
Za uključivanje funkcije:

- Povucite krilce prema gore, kao na slici.

Za isključivanje funkcije:

1. Povucite krilce prema dolje.

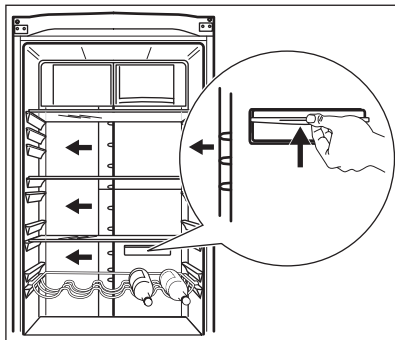
4.12 NaturaFresh ladica



Ovaj uređaj omogućuje vam brzo hlađenje namirnica i ravnomjerniju temperaturu u ladici.

Za uključivanje funkcije:

1. Uključite funkciju kupovine.
2. Indikator funkcije kupovine se uključuje.
3. Povucite krilce prema gore, kao na slici.



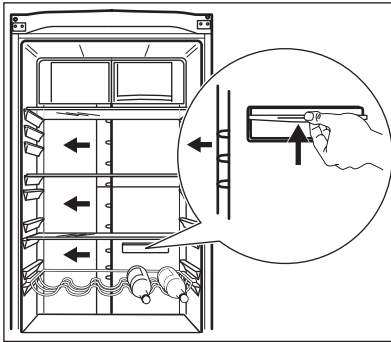
Za isključivanje funkcije:

1. Povucite krilce prema dolje.
2. Isključite funkciju kupovine.
3. Isključuje se indikator kupovine.



Funkcija se automatski isključuje nakon nekoliko sati.

4.13 QuickChill pića



Ova funkcija omogućuje brzo hlađenje pića.

Za uključivanje funkcije:

1. Izvadite ili pomaknite NaturaFresh ladicu prema gore i stalak za boce postavite ispred QuickChill otvora, kao što je prikazano na slici.
2. Uključite funkciju kupovine.
3. Indikator funkcije kupovine se uključuje.
4. Povucite krilce prema gore, kao na slici.

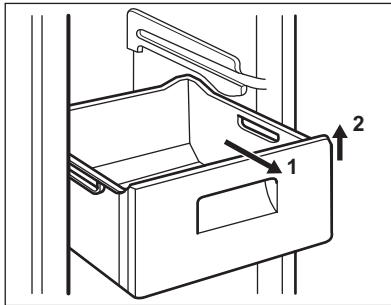
Za isključivanje funkcije:

1. Povucite krilce prema dolje.
2. Isključite funkciju kupovine.
3. Isključuje se indikator kupovine.



Funkcija se automatski isključuje nakon nekoliko sati.

4.14 Vađenje košarica za zamrzavanje iz zamrzivača



Košarice za zamrzavanje imaju graničnik koji sprječava neželjeno vađenje ili ispadanje.

Prilikom vađenja iz zamrzivača povucite košaricu prema sebi i nakon dostizanja krajnje točke, izvadite prednju stranu prema gore.

Pri vraćanju na mjesto malo podignite prednju stranu košarice kako biste je umetnuli u zamrzivač. Kada prijedete krajnje točke gurnite košarice natrag u njihov položaj.

5. KORISNI SAVJETI I PREPORUKE

5.1 Zvukovi pri normalnom radu

- Pri cirkuliranju rashladnog sredstva kroz spirale ili cijevi može se čuti slabo grgljanje i pjenušanje. To je normalno.
- Kada je kompresor uključen, rashladno sredstvo cirkulira po uređaju i iz njega se može čuti zujanje ili pulsiranje. To je normalno.
- Širenje zbog topline može izazvati iznenadni zvuk pucanja. To je prirodno i ne predstavlja opasnost. To je normalno.

5.2 Savjeti za uštedu energije

- Nemojte često otvarati vrata ili ih ostavljati otvorena duže no što je potrebno.
- Ako je temperatura okoline visoka, regulator temperature na višim postavkama i uređaj pun, kompresor može neprekidno raditi, što stvara inje ili led na isparivaču. Ukoliko se to dogodi, okrenite regulator temperature prema nižim postavkama kako biste omogućili automatsko odmrzavanje i uštedu električne energije.

5.3 Savjeti za zamrzavanje svježih hrane

Za postizanje najboljih izvedbi:

- nemojte pohranjivati toplu hranu ili isparive tekućine u hladnjaku;
- nemojte pokrivati ili zamatati hranu, naročito ako ima jak miris;
- stavite hranu tamo gdje zrak može oko nje slobodno kružiti.

5.4 Savjeti za hlađenje

Korisni savjeti:

Meso (svih vrsta) : umotajte u polietilenske vrećice i stavite na staklenu policu iznad ladice za povrće.

Radi sigurnosti, čuvajte hranu na taj način najdulje dan-dva.

Skuhana hrana, hladna jela i sl.: potrebno ih je pokriti i mogu se staviti na bilo koju policu.

Voće i povrće: potrebno ih je dobro očistiti i staviti u specijalnu ladicu/ladice.

Maslac i sir: potrebno ih je staviti u specijalne nepropusne spremnike ili umotati u aluminijsku foliju ili plastične vrećice kako biste ih odvojili od zraka što je više moguće.

Boce s mlijekom: moraju imati čep i potrebno ih je čuvati u držaču boca na vratima.

Banane, krumpir, luk i češnjak, ukoliko se ne nalaze u ambalaži, ne smiju se čuvati u hladnjaku.

5.5 Savjeti za zamrzavanje

Kako biste imali najveću korist od postupka zamrzavanja, slijedi nekoliko važnih savjeta:

- najveća količina namirnica koju možete zamrznuti u roku od 24 sata. prikazana je na nazivnoj pločici;
- postupak zamrzavanja traje 24 sata. Nemojte dodavati namirnica za zamrzavanje tijekom tog razdoblja;

- zamrzavajte samo svježe i dobro očišćene namirnice vrhunske kvalitete;
- pripremite hranu tako da je podijelite u manje porcije kako biste omogućili brzo i potpuno zamrzavanje i kako biste omogućili naknadno otapanje samo željene količine;
- zamotajte namirnice u aluminijsku foliju ili polietilensku foliju kako biste osigurali da je pakovanje nepropusno;
- nemojte dozvoliti da svjež, nezamrznuta hrana dođe u dodir s već zamrznutom hranom, tako ćete spriječiti porast temperature potonje;
- nemasne namirnice se bolje čuvaju od masnih namirnica; sol smanjuje rok čuvanja namirnica;
- vodeni led, ako ga konzumirate odmah nakon vađenja iz odjela zamrzivača, može prouzročiti smrzotinu na koži;
- preporučuje se da je datum zamrzavanja dobro vidljiv na svakom pakovanju, kako biste mogli voditi računa o vremenu pohranjivanja.

5.6 Savjeti za pohranjivanje zamrznutih namirnica

Za postizanje najboljih performansi uređaja, pridržavajte se slijedećeg:

- provjerite je li prodavač ispravno čuvao zamrznutu hranu koju ste kupili;
- zamrznutu hranu iz trgovine namirnicama prebacite u zamrzivač u što kraćem roku;
- nemojte često otvarati vrata ili ih ostavljati otvorena duže no što je potrebno;
- nakon što ste ih odmrznuli, namirnice se brzo kvare i ne mogu se ponovo zamrznuti;
- namirnice ne čuvajte dulje od roka kojeg je otisnuo proizvođač.

6. ČIŠĆENJE I ODRŽAVANJE

6.1 Čišćenje unutrašnjosti

Prije prvog korištenja uređaja, operite unutrašnjost i sav vanjski pribor toplom vodom i neutralnim sapunom kako biste uklonili tipičan miris novog proizvoda, zatim dobro osušite.



Nemojte koristiti deterdžente ili abrazivna sredstva jer bi oni mogli oštetiti uređaj.



POZOR

Uređaj isključite iz električne mreže prije bilo kakvih radova na održavanju.



Ovaj uređaj sadrži ugljikovodike u rashladnoj jedinici; održavanje i ponovo punjenje mora izvršiti isključivo ovlaštenu tehničar.

postupak poboljšati rad uređaja i uštedjeti električnu energiju.



Pazite da ne oštetite rashladni sustav.

6.2 Redovito čišćenje

Potrebno je redovito čistiti uređaj:

- očistite unutrašnjost i pribor mlakom vodom i neutralnim sapunom;
- redovito provjeravajte brtve na vratima te čistite kako biste bili sigurni da su čiste i bez naslaga;
- dobro isperite i osušite.



Nemojte povlačiti, pomicati ili oštetiti cijevi i/ili kablove unutar elementa. Nikada nemojte koristiti deterđente, abrazivna sredstva, sredstva za čišćenje vrlo intenzivnih mirisa ili polituru u voskom jer bi mogli oštetiti površinu i ostaviti jak miris.

Kondenzator (crna rešetka) i kompresor u stražnjem dijelu uređaja čistite četkom. Ovaj će

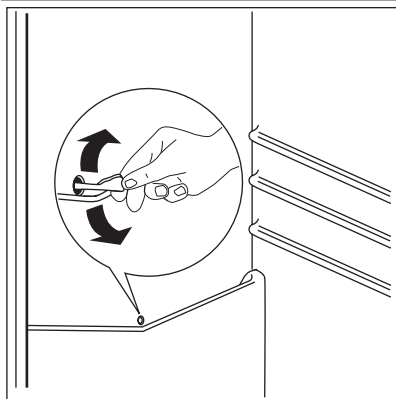
Mnoga komercijalna sredstva za čišćenje kuhinjskih površina sadrže kemikalije koje mogu napasti/oštetiti plastične dijelove ovoga uređaja. Zbog toga preporučujemo da čistite vanjski dio kućišta uređaja samo toplom vodom s malo tekućeg deterđenta za pranje suđa. Po završetku čišćenja, ponovno priključite uređaj na električnu mrežu.

6.3 Zamjena ugljičnog filtera

Za dobivanje najbolje učinkovitosti, ugljični filter zraka treba zamijeniti svakih šest mjeseci. Novi aktivni filteri za zrak mogu se nabaviti kod lokalnog distributera.

Upute potražite u dijelu "Postavljanje ugljičnog filtera".

6.4 Odmrzavanje zamrzivača



Inje se automatski uklanja s isparivača pretinca hladnjaka svaki put kada se motor kompresora zaustavi tijekom normalne uporabe. Otopljena voda se ispušta kroz ispušni otvor u poseban spremnik u stražnjem dijelu uređaja, preko motora kompresora, gdje isparava.

Važno je povremeno očistiti otvor za ispuštanje otopljene vode u sredini kanala odjeljka hladnjaka kako bi se spriječilo da ga voda preplavi te iscuri na hranu u unutrašnjosti. Koristite isporučeno posebno sredstvo za čišćenje koje ćete naći već umetnuto u otvor za ispuštanje.

6.5 Odmrzavanje zamrzivača

S druge strane, odjeljak zamrzivača ovog modela je vrste "no frost". To znači da nema nakupinainja tijekom njegovog rada, ni na unutrašnjim stijenkama niti na hrani.

Inje se ne nakuplja zahvaljujući stalnom kruženju hladnog zraka u unutrašnjosti koji dovodi automatski kontroliran ventilator.

7. RJEŠAVANJE PROBLEMA



POZOR

Prije rješavanja problema isključite električni utikač iz utičnice mrežnog napajanja.

Samo kvalificirani električar ili stručna osoba smiju rješavati probleme koji nisu obuhvaćeni ovim priručnikom.



Tijekom normalnog rada čuju se razni zvukovi (kompresor, kruženje rashladnog sredstva).

Problem	Mogući uzrok	Rješenje
Uređaj je bučan.	Uređaj ne stoji pravilno.	Provjerite stoji li uređaj stabilno (sve četiri nožice trebaju biti na podu).
Kompresor neprekidno radi.	Regulator temperature možda nije ispravno postavljen.	Podesite na višu temperaturu.
	Vrata nisu pravilno zatvorena.	Pogledajte poglavlje „Zatvaranje vrata“.
	Vrata su prečesto bila otvorena.	Nemojte ostavljati vrata otvorena duže no što je potrebno.
	Temperatura namirnica je previsoka.	Prije pohranjivanja ostavite namirnice da se ohlade na sobnu temperaturu.
	Sobna temperatura je previsoka.	Snizite temperaturu u prostoriji.
	Funkcija brzog zamrzavanja je uključena.	Pogledajte poglavlje "Funkcija brzog zamrzavanja".
Voda teče niz stražnju ploču hladnjaka.	Za vrijeme automatskog procesa odmrzavanja inje se odmrzava na stražnjoj ploči.	To je normalno.
Voda teče u hladnjak.	Otvor za vodu je začepljen.	Očistite otvor za vodu.
	Namirnice sprječavaju protok vode u kolektor vode.	Osigurajte da namirnice ne dodiruju stražnju ploču.
Voda teče na pod.	Voda koja se topi ne teče kroz otvor u pliticu za isparavanje iznad kompresora.	Postavite otvor za otoplenu vodu uz pliticu za isparavanje.
Stvara se previšeinja i leda.	Namirnice nisu ispravno umotane.	Bolje umotajte namirnice.
	Vrata nisu pravilno zatvorena.	Pogledajte poglavlje „Zatvaranje vrata“.
	Regulator temperature možda nije ispravno postavljen.	Podesite na višu temperaturu.
Temperatura u uređaju je previsoka.	Vrata nisu pravilno zatvorena.	Pogledajte poglavlje „Zatvaranje vrata“.
	Temperatura namirnica je previsoka.	Prije pohranjivanja ostavite namirnice da se ohlade na sobnu temperaturu.

Problem	Mogući uzrok	Rješenje
	U uređaj ste odjednom stavili mnogo namirnica.	Stavljajte manje namirnica istovremeno.
Temperatura u hladnjaku je previsoka.	Nema cirkulacije hladnog zraka u uređaju.	Provjerite kruži li hladni zrak po uređaju.
Temperatura u zamrzivaču je previsoka.	Namirnice su postavljene preblizu jedna do druge.	Pohranite namirnice tako da omogućite kruženje hladnog zraka.
Uređaj ne radi.	Uređaj je isključen.	Uključite uređaj.
	Električni utikač nije pravilno utaknut u utičnicu mrežnog napajanja.	Ispravno utaknite utikač u utičnicu mrežnog napajanja.
	Uređaj nema napajanja. Nema napona u utičnici mrežnog napajanja.	Spojite drugi električni uređaj na utičnicu mrežnog napajanja. Obratite se kvalificiranom električaru.
Žarulja ne radi.	Žarulja je u stanju pripravnosti.	Zatvorite i otvorite vrata.

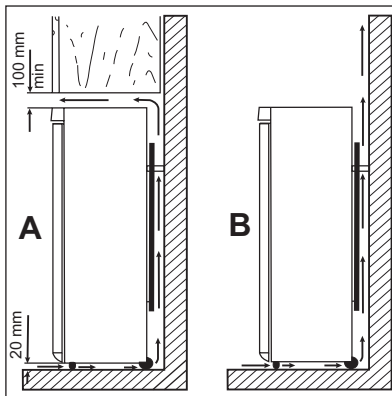
Ako ovi savjeti ne daju željene rezultate nazovite najbliži ovlašteni servis.

7.1 Zatvaranje vrata

- Očistite brtve na vratima.
- Ako je potrebno, podesite vrata. Pogledajte "Postavljanje".
- Ako je potrebno, zamijenite neispravne brtve na vratima. Obratite se servisnom centru.

8. POSTAVLJANJE

8.1 Položaj



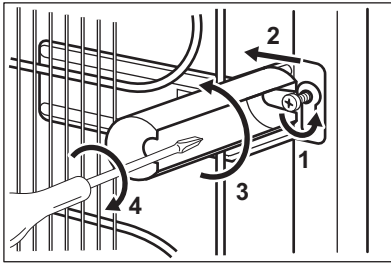
Uređaj udaljite od izvora topline, kao što su radijatori, bojleri, izravna sunčeva svjetlost, itd. Osigurajte slobodan protok zraka oko stražnjeg dijela kućišta uređaja. Za osiguranje najboljeg rada, ako se uređaj nalazi ispod visećeg zidnog elementa, minimalna udaljenost između vrha kućišta uređaja i visećeg elementa treba biti najmanje 100 mm. Međutim, u savršenim se uvjetima uređaj ne bi smio nalaziti ispod visećih zidnih elemenata. Točno niveliranje osigurava se pomoću jedne ili više podesivih nožica na podnožju kućišta uređaja.



UPOZORENJE

Mora biti omogućeno iskopčavanje uređaja iz električne mreže: utikač zato mora biti lako dostupan nakon postavljanja.

8.2 Stražnji odstojnici

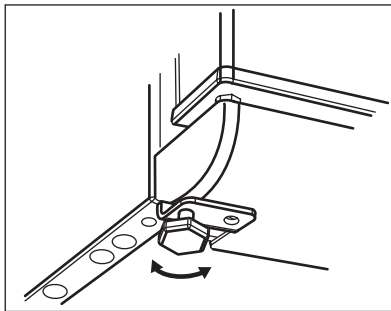


Dva odstojnika možete pronaći u vrećici s dokumentacijom.

Kako biste postavili odstojnike, učinite sljedeće:

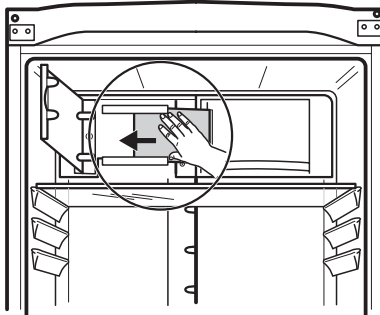
1. Otпустите vijak.
2. Umetnite odstojnik ispod vijka.
3. Okrenite odstojnik u ispravan položaj.
4. Ponovno zategnite vijke.

8.3 Niveliranje



Ispravno niveliranje sprječava vibriranje i bučan rad uređaja. Da biste podesili visinu uređaja, otpustite ili pritegnite dvije podesive prednje nožice.

8.4 Postavljanje CleanAir Control filtra



CleanAir Control filtar je filtar s aktivnim ugljenom koji apsorbira loše mirise i održava najbolji okus i aromu hrane, bez međusobnog miješanja mirisa. Kada se isporučuje, filtar s ugljenom nalazi se u plastičnoj vrećici kako bi se očuvalo njegovo trajanje i svojstva. Filtar treba postaviti iza krilca prije uključivanja uređaja.

1. Otvorite poklopac krilca.
2. Izvadite filtar iz plastične vrećice.
3. Stavite filtar u prorez koji se nalazi u stražnjem dijelu poklopca krilca.
4. Zatvorite poklopac krilca.



S filtrom treba postupati pažljivo kako se djelci ne bi odvojili od površine. Filtar treba zamijeniti svakih šest mjeseci.

8.5 Električno spajanje

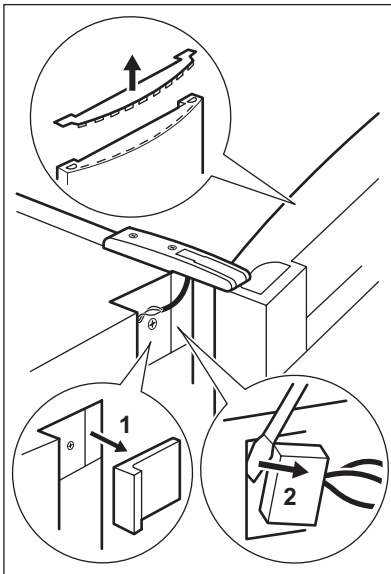
Prije električnog spajanja uvjerite se da voltaža i frekvencija na nazivnoj pločici odgovaraju električnom napajanju u vašem domu.

Uređaj mora biti uzemljen. Utikač na kabelu električne energije isporučen je s kontaktom za tu svrhu. Ako vaša kućna električna utičnica nije uzemljena, spojite uređaj na odvojeno

uzemljenje u skladu s važećim propisima, pritom se obraćajući kvalificiranom električaru. Proizvođač odbija svaku odgovornost ukoliko gornje sigurnosne mjere opreza nisu poduzete.

Ovaj je uređaj u skladu sa slijedećim EU. direktivama.

8.6 Promjena smjera otvaranja vrata



UPOZORENJE

Prije obavljanja bilo koje radnje izvucite utikač iz električne utičnice.



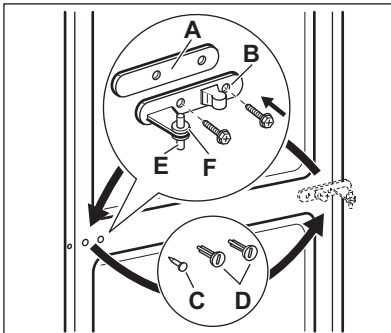
UPOZORENJE

Provjerite da nema električnog napajanja uređaja.

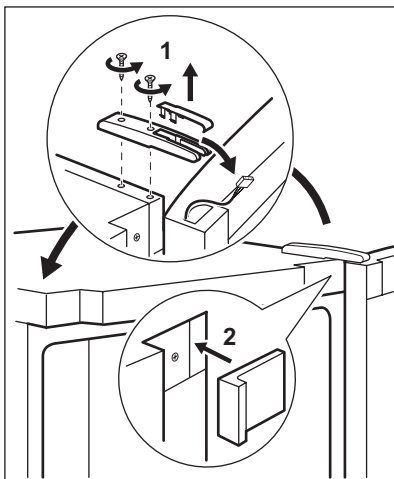


Savjetujemo vam da radnje koje slijede obavite u prisutnosti druge osobe, koja će čvrsto držati vrata uređaja tijekom izvođenja postupka.

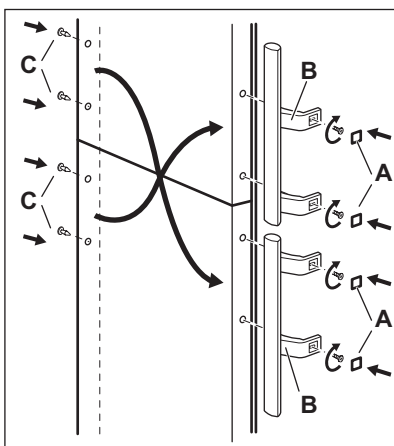
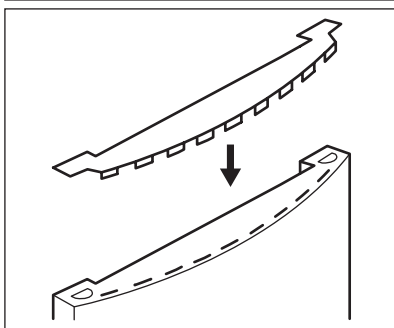
- Odvijačem skinite poklopac gornje šarke.
- Otvorite vrata i skinite zaštitnu kapicu na strani vrata.
- Skinite gornje prednje pokrove s obje strane. (1)
- Izvucite utikač kabela zaslona. (2)
- Odvijte šarke i skinite vrata.



- Skinite utikač srednjeg poprečnog nosača.
- Skinite pokrov pomoću alata. (A).
- Odvijte zatik (B) donje šarke i odstojnik (C) pa ih stavite na suprotnu stranu.
- Ponovno umetnite pokrov (A) na suprotnu stranu.
- Postavite vrata na donju šarku.



- Izvucite kabel iz zaštitne kapice na strani vrata i stavite ga na gornju šarku.
- Ponovno zavijte šarku.
- Spojite kabel na spojnu točku na prednjoj ploči.
- Skinite gornje prednje pokrove s obje strane (2)
- Stavite kabel zaslona koji je trenutačno odspojen u držač kabela u zaštitnoj kapici vrata i zatim vratite zaštitnu kapicu na strani vrata.



- Skinite pokrove (B). Skinite zatike pokrova (A).
- Odvijte ručke (C) i pričvrstite ih na suprotnu stranu. Postavite gornju ručku na donja vrata, a donju ručku na gornja vrata
- Ponovno umetnite zatike pokrova (A) na suprotnu stranu.

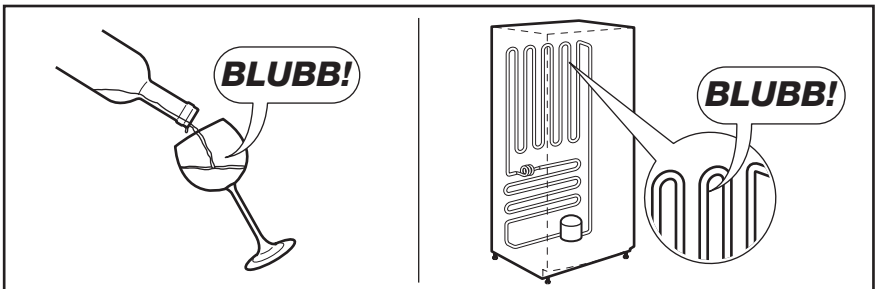
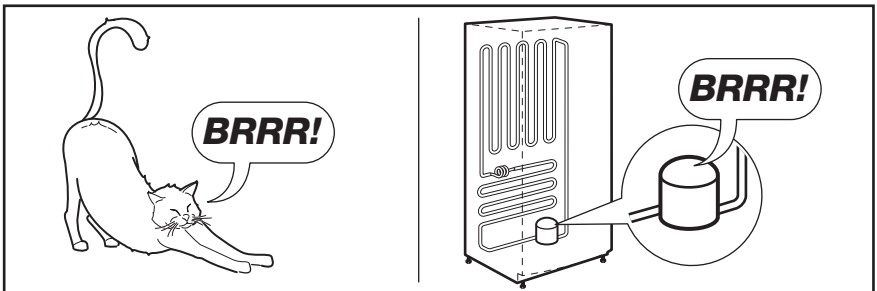
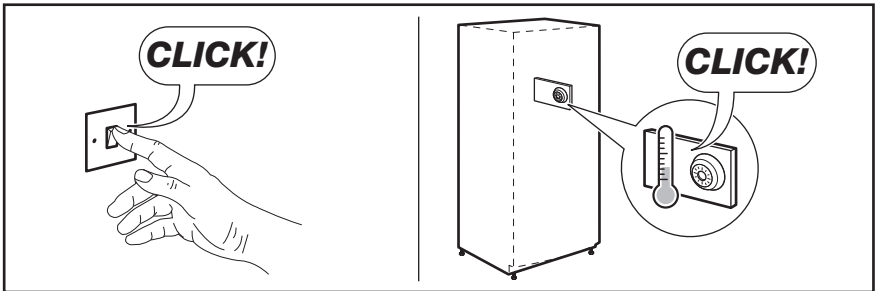
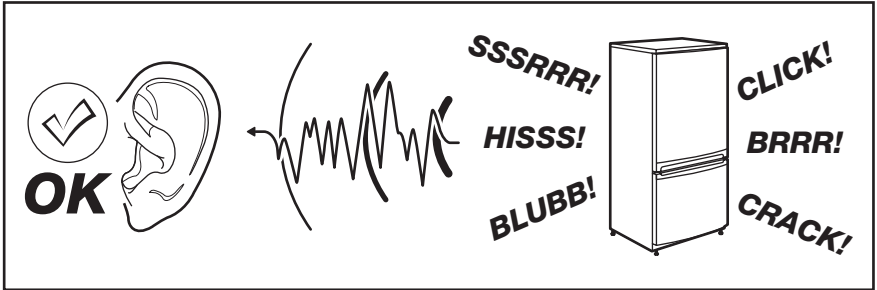
Obavite završnu provjeru kako biste provjerili da:

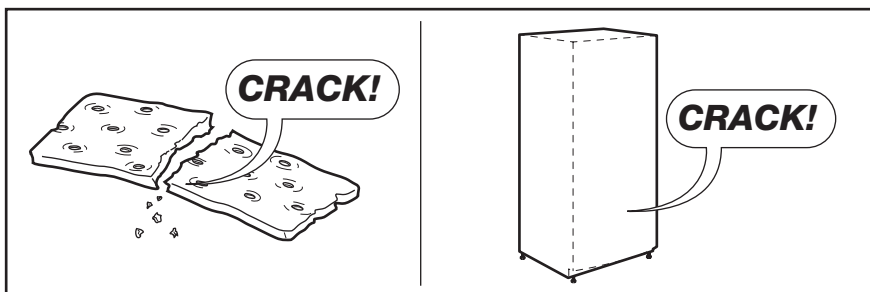
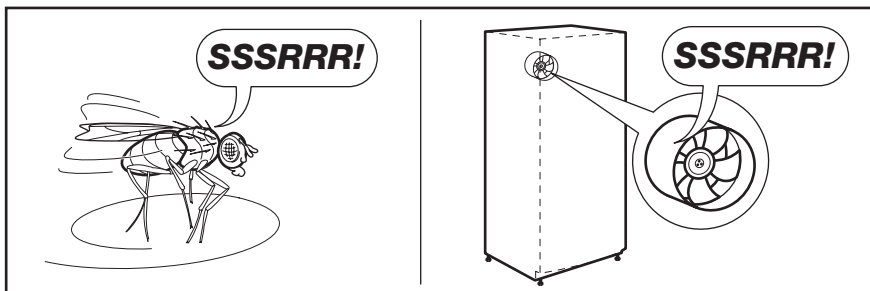
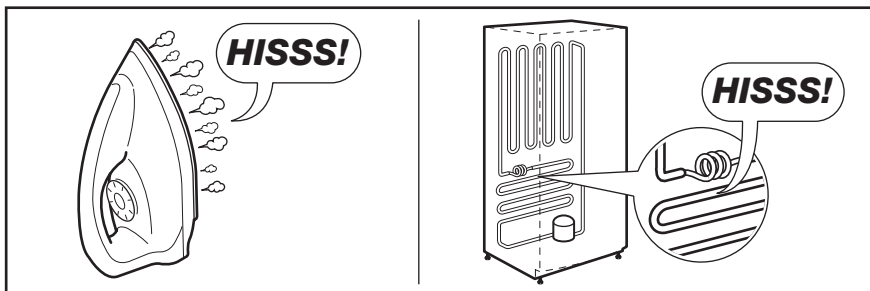
- Su svi vijci pritegnuti.
 - Magnetna brtva prianja na kućište.
 - Se vrata ispravno otvaraju i zatvaraju.
- Pri niskim temperaturama (tj. zimi) može se dogoditi da brtva ne prianja savršeno uz kućište. U tom slučaju, pričekajte da se brtva prirodno prilagodi vratima.

Ako ne želite izvršiti gore navedene postupke, obratite se najbližoj ovlaštenoj službi postprodaje. Stručnjak službe postprodaje o vašem će trošku promijeniti smjer otvaranja vrata.

9. ZVUKOVI

Tijekom normalnog rada čuju se razni zvukovi (kompresor, kruženje rashladnog sredstva).





10. TEHNIČKI PODACI

Dimenzije prostora		
Visina		1850 mm
Širina		595 mm
Dubina		658 mm
Vrijeme odgovora		18 h
Napon		230 - 240 V
Frekvencija		50 Hz


Tehnički podaci nalaze se na nazivnoj pločici na unutrašnjoj lijevoj strani uređaja i na energetskeškom natpisu.

11. BRIGA ZA OKOLIŠ

Reciklirajte materijale sa simbolom .

Ambalažu za recikliranje odložite u prikladne spremnike.

Pomozite u zaštiti okoliša i ljudskog zdravlja, kao i u recikliranju otpada od električnih i

elektroničkih uređaja. Uređaje označene simbolom  ne bacajte zajedno s kućnim otpadom. Proizvod odnesite na lokalno reciklažno mjesto ili kontaktirajte nadležnu službu.

TARTALOMJEGYZÉK

1. BIZTONSÁGI INFORMÁCIÓK	25
2. TERMÉKLEÍRÁS	27
3. KEZELŐPANEL	28
4. NAPI HASZNÁLAT	31
5. HASZNOS JAVASLATOK ÉS TANÁCSOK	36
6. ÁPOLÁS ÉS TISZTÍTÁS	38
7. MIT TEGYEK, HA.....	39
8. ÜZEMBE HELYEZÉS	41
9. ZAJOK	45
10. MŰSZAKI ADATOK	47
11. KÖRNYEZETVÉDELMI TUDNIVALÓK	48

GONDOLUNK ÖNRE

Köszönjük, hogy Electrolux terméket vásárolt. Ön olyan készülék tulajdonosa lett, mely mögött több évtizedes szakmai tapasztalat és innováció áll. Rendkívüli tudását és stílusos megjelenését az Ön igényei ihlették. Valahányszor csak használja, biztos lehet abban, hogy a benne foglalt tudás a siker garanciája.

Köszöntjük az Electrolux világában.

Látogassa meg a weboldalunkat:



Kezelési tanácsok, kiadványok, hibaelhárító, szerviz információk:
www.electrolux.com



További előnyökért regisztrálja készülékét:
www.electrolux.com/productregistration



Kiegészítők, segédanyagok és eredeti alkatrészek vásárlása a készülékhez:
www.electrolux.com/shop

VÁSÁRLÓI TÁMOGATÁS ÉS SZERVIZ

Kizárólag eredeti alkatrészek használatát javasoljuk.

Ha készülékével a szervizhez fordul, legyenek kéznél az alábbi adatok.

Ezek az információk az adattáblán olvashatók. Típus, Termékszám, Sorozatszám.



Figyelmeztetés - Biztonsági információk



Általános információk és tanácsok



Környezetvédelmi információk

A változtatások jogát fenntartjuk.

1. BIZTONSÁGI INFORMÁCIÓK

Saját biztonsága és a helyes használat biztosítása érdekében a készülék üzembe helyezése és első használata előtt olvassa át figyelmesen ezt a használati útmutatót, beleértve a tippeket és figyelmeztetéseket is. A szükségtelen hibák és balesetek elkerülése érdekében fontos annak biztosítása, hogy mindenki, aki a készüléket használja, jól ismerje annak működését és biztonságos használatát. Őrizze meg ezt a használati útmutatót, és ha a készüléket elajándékozza vagy eladja, az útmutatót is mellékelje hozzá, hogy annak teljes élettartamán keresztül mindenki, aki használja, megfelelő információkkal rendelkezzen annak használatát és biztonságát illetően.

Az emberi élet és a vagyontárgyak biztonsága érdekében tartsa be a jelen használati útmutatóban szereplő óvintézkedéseket, mivel a gyártó nem felelős az ezek elmulasztása miatt bekövetkező károkért.

1.1 Gyermekek és fogyatékkal élő személyek biztonsága

- A készülék kialakítása nem olyan, hogy azt csökkent fizikai, értelmi vagy mentális képességű, illetve megfelelő tapasztalatok és ismeretek híján lévő személyek (beleértve a gyermekeket is) használhassák, hacsak a biztonságukért felelős személy nem biztosít számukra felügyeletet és útmutatást a készülék használatára vonatkozóan.

Gondoskodni kell a gyermekek felügyeletéről annak biztosítása érdekében, hogy ne játszanak a készülékkel.

- Minden csomagolóanyagot tartsa a gyermektől távol. Fulladásveszélyesek.
- A készülék kiselejtezésekor húzza ki a dugaszt a hálózati aljzatból, vágja el a hálózati tápkábelt (olyan közel a készülékhez, amennyire csak lehet), és távolítsa el az ajtót annak megelőzése érdekében, hogy a játszó gyermekek áramütést szenvedjenek, vagy magukat a készülékbe zárják.
- Ha ez a mágneszáras ajtóval ellátott készülék egy rugózás (kilincses) ajtóval vagy fedéllel ellátott régi készülék helyére kerül, akkor ne felejtse el a régi készülék kidobása előtt használatra alkalmatlanná tenni a rugós zárat. Ennek az a célja, hogy gyerekek ne tudjanak bennekedni a készülékben.

1.2 Általános biztonsági tudnivalók



VIGYÁZAT

A készülék házon vagy a beépített szerkezeten lévő szellőzőnyílásokat tartsa akadálymentesen

- A készülék rendeltetése élelmiszerek és/vagy italok tárolása a normál háztartásban, amint azt a jelen használati útmutató ismerteti.
- Ne használjon mechanikus szerkezetet vagy mesterséges eszközöket a leolvasztási folyamat elősegítésére.
- Ne működtessen más elektromos készüléket (például fagyaltkészítő gépet) hűtőberendezések belsejében, hacsak ezt a gyártó kifejezetten jóvá nem hagyja.
- Ügyeljen arra, hogy ne sérüljön meg a hűtőkör.
- Izobután (R600a) hűtőanyagot tartalmaz a készülék hűtőköre, ez a környezetre csekély hatást gyakorló, természetes gáz, amely ugyanakkor gyúlékony.

A készülék szállítása és üzembe helyezése során bizonyosodjon meg arról, hogy a hűtőkör semmilyen összetevője nem sérült meg.

Ha a hűtőkör megsérült:

- kerülje nyílt láng és tűzgyújtó eszközök használatát
- alaposan szellőztesse ki azt a helyiséget, ahol a készülék található
- Veszélyes a termék műszaki jellemzőit megváltoztatni vagy a terméket bármilyen módon átalakítani. A hálózati tápkábel bármilyen sérülése rövidzárlatot, tüzet vagy áramütést okozhat.



VIGYÁZAT

A veszélyhelyzetek megelőzése érdekében mindenféle elektromos részegység (hálózati tápkábel, dugasz, kompresszor) cseréjét hivatalos szervizképviselőnek vagy szakképzett szervizmunkatársnak kell elvégeznie.

1. A hálózati tápkábelt nem szabad meghosszabbítani.
2. Ügyeljen arra, hogy a hálózati dugaszt ne nyomja össze vagy károsítsa a készülék hátlapja. Az összenyomott vagy sérült hálózati dugasz túlmelegedhet és tüzet okozhat.

3. Gondoskodjon arról, hogy a készülék hálózati dugasa hozzáférhető legyen.
 4. Ne húzza a hálózati kábelt.
 5. Ha a hálózati aljzat ki van lazulva, ne csatlakoztassa a hálózati dugaszt. Áramütés vagy tűz veszélye.
 6. Nem szabad működtetni a készüléket, ha a belső világítás lámpabúrája nincs a helyén (ha van a készüléken).
- Ez a készülék nehéz. Mozgatásakor körültekintéssel járjon el.
 - Ne szedjen ki semmit a fagyasztóból, és ne is érjen hozzá ilyenekhez, ha a keze nedves vagy vizes, mivel ez a bőrsérüléseket, illetve fagyás miatti égési sérüléseket eredményezhet.
 - Ne tegye ki hosszú időn keresztül közvetlen napsütésnek a készüléket.
 - Az ebben a készülékben működő izzólámpák (ha vannak ilyenek a készülékben) kizárólag háztartási eszközökhöz kifejlesztett, különleges fényforrások. Nem alkalmasak helyiségek megvilágítására.

1.3 Napi használat

- Ne tegyen meleg edényt a készülék műanyag részeire.
- Ne tároljon gyúlékony gázt vagy folyadékot a készülékben, mert azok felrobbanhatnak.
- Ne tegyen élelmiszereket közvetlenül a hátsó falon lévő levegőkimenet elé. (Ha a készülék Frost Free rendszerű)
- A fagyasztott élelmiszert kiolvasztás után többé nem szabad újra lefagyasztani.
- Az előrecsomagolt fagyasztott élelmiszereket az élelmiszergyártó utasításaival összhangban tárolja.
- A készülék gyártójának tárolásra vonatkozó ajánlásait szigorúan be kell tartani. Olvassa el az idevonatkozó utasításokat.
- Ne tegyen szénsavas italokat a fagyasztóba, mert nyomás keletkezik a palackban, ami miatt felrobbanhat és kárt okozhat a készülékben.
- A jégnyalóka fagyásból eredő égéseket okozhat, ha rögtön a készülékből kivéve enni kezdik.

1.4 Ápolás és tisztítás

- A karbantartás előtt kapcsolja ki a készüléket, és a húzza ki a vezetékét a fali aljzataból.
- Ne tisztítsa a készüléket fémtárgyakkal.

- Ne használjon éles tárgyakat a dérnék a készülékről történő eltávolításához. Használjon műanyag kaparókést.
- Rendszeresen vizsgálja meg a hűtőszekrényben a leolvadt víz számára kialakított vízelvezetőt. Szükség esetén tisztítsa meg a vízelvezetőt. Ha a vízelvezető el van záródva, a víz összegyűlik a készülék aljában.

1.5 Üzembe helyezés



Az elektromos hálózatra való csatlakoztatást illetően kövesse a megfelelő fejezetek útmutatását.

- Csomagolja ki a készüléket, és ellenőrizze, vannak-e sérülések rajta. Ne csatlakoztassa a készüléket, ha sérült. Az esetleges sérüléseket azonnal jelentse ott, ahol a készüléket vásárolta. Ilyen esetben őrizze meg a csomagolást.
- Ajánlatos legalább négy órát várni a készülék bekötésével és hagyni, hogy az olaj visszafolyjon a kompresszorba.
- Megfelelő levegőáramlást kell biztosítani a készülék körül, ennek hiánya túlmelegedéshez vezet. Az elégséges szellőzés elérése érdekében kövesse a vonatkozó üzembe helyezési utasításokat.
- Amikor csak lehetséges, a készülék hátlapja felé nézzen, hogy el lehessen kerülni a forró alkatrészek (kompresszor, kondenzátor) megérintését vagy megfogását az esetleges égési sérülések megelőzése érdekében.
- A készüléket nem szabad radiátorok vagy tűzhelyek közelében elhelyezni.
- Ügyeljen arra, hogy a hálózati dugasz hozzáférhető legyen a készülék telepítése után.
- Csak ivóvízhálózatra csatlakoztatható (Ha fel van szerelve vízcatlakozóval).

1.6 Szerviz


- A készülék szervizeléséhez szükséges minden villanyszerelési munkát szakképzett villanyszerelőnek vagy kompetens személynek kell elvégeznie.
- A készüléket kizárólag arra felhatalmazott szervizközpont javíthatja, és csak eredeti pótalkatrészek használhatók.

1.7 Környezetvédelem

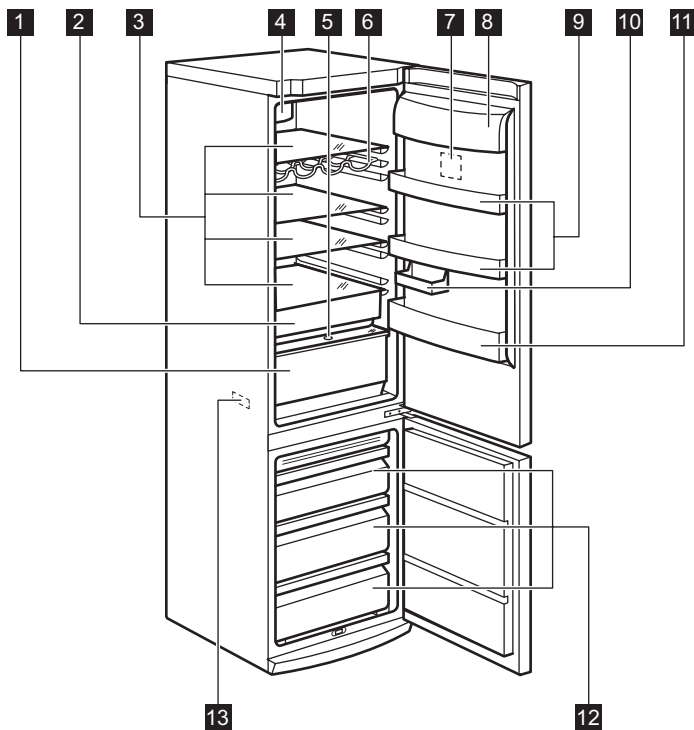


Ez a készülék sem a hűtőfolyadék-kezelő rendszerben, sem a szigetelő

anyagokban nem tartalmaz az ózonréteget károsító gázokat. A készüléket nem szabad a lakossági hulladékkal és szeméttel együtt kidobni. A szigetelőhab gyúlékony gázokat tartalmaz: a készüléket a helyi hatóságoktól beszerezhető vonatkozó rendelkezésekkel össz-

hangban kell hulladékba helyezni. Vigyázzon, ne sérüljön meg a hűtőegység, különösen hátul a hőcserélő környéke. A készüléken használt és  szimbólummal megjelölt anyagok újrahasznosíthatóak.

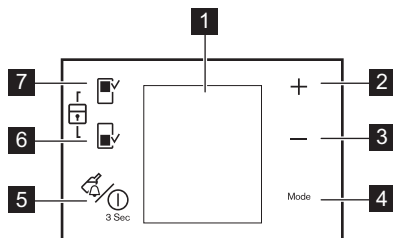
2. TERMÉKLEÍRÁS



- 1** CrispFresh fiók
- 2** Freshzone frissentartó fiók
- 3** Üvegpolecok
- 4** Dynamic Air hűtés
- 5** Páratartalom-szabályozás
- 6** Palacktartó állvány
- 7** Kezelőpanel

- 8** Vajtartó polec
- 9** Ajtóban lévő polecok
- 10** Fél polec
- 11** Palacktartó polec
- 12** Fagyasztó kosarak
- 13** Adattábla

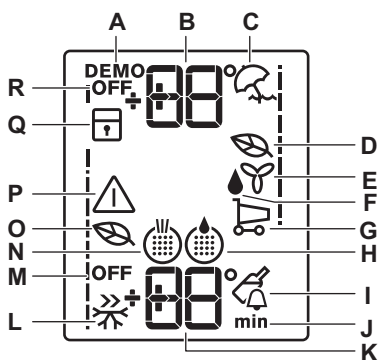
3. KEZELŐPANEL



- 1** Kijelző
- 2** Hőmérséklet-szabályozó Plusz gomb
- 3** Hőmérséklet-szabályozó Mínusz gomb
- 4** Mode gomb
- 5** DrinksChill gomb és ON/OFF gomb
- 6** Fagyasztó rekesz gomb
- 7** Hűtőtér gomb

Lehetőség van a gyárilag beállított billentyűhang nagyobb hangerejű változatának alkalmazására, ha egyszerre megnyomja a Mode gombot és a mínusz gombot néhány másodpercig. Az eredeti hang visszaállítható.

3.1 Kijelző



- A. Demo funkció
- B. Hűtő hőmérséklet-visszajelző
- C. Nyaralás üzemmód
- D. HűtőEco Mode funkció
- E. FreeStore funkció
- F. Extra nedvesség funkció
- G. Bevásárlás funkció
- H. Vízsűrű

- I. Drinks Chill funkció
- J. Idő
- K. Fagyasztó hőmérséklet-visszajelző
- L. Action Freeze funkció
- M. Fagyasztó KI üzemmód
- N. Légszűrő
- O. FagyasztóEco Mode funkció
- P. Riasztás jelzés
- Q. Gyerekzár funkció
- R. Hűtő KI üzemmód

3.2 Bekapcsolás

A készülék bekapcsolásához tegye a következőket:

1. Csatlakoztassa a tápkábel csatlakozóját a hálózati aljzatba.
2. Ha a kijelző nincs bekapcsolva, nyomja meg az ON/OFF gombot.
3. Ha a "dEMO" megjelenik a kijelzőn, a készülék bemutató üzemmódban működik. Lásd a „Mit tegyek, ha...” c. részt.
4. A hőmérséklet-visszajelző a beállított alapértelmezett hőmérsékletet mutatja.

Eltérő hőmérséklet beállításához lásd a „Hőmérséklet-szabályozás” c. részt.



Ha az ajtó néhány percig nyitva marad, a világítás automatikusan kialszik. A világítást az ajtó becsukásával és kinyitásával lehet visszaállítani.

3.3 Kikapcsolás

A készülék kikapcsolásához tegye a következőket:

1. Nyomja meg a ON/OFF gombot 5 másodpercig.
2. A kijelző kikapcsol.
3. A készülék áramtalanításához húzza ki a csatlakozódugót a hálózati aljzatból.

3.4 A hűtő bekapcsolása

A hűtő bekapcsolásához:

1. Nyomja meg a hűtő hőmérséklet-szabályozóját.

Vagy:

1. Nyomja meg az Mode gombot, amíg a megfelelő ikon megjelenik.

- A hűtő kikapcsolás kijelzés villog.
- Nyomja meg az OK gombot a megerősítéshez.
 - A hűtő kikapcsolás kijelzés eltűnik. Eltérő hőmérséklet beállításához lásd a "Hőmérséklet-szabályozás" c. részt.

3.5 A hűtő vagy fagyasztó kikapcsolása

A hűtő vagy fagyasztó kikapcsolásához:

- Nyomja meg a Mode gombot, amíg a megfelelő ikon megjelenik.
A hűtő vagy fagyasztó kikapcsolt állapotának visszajelzője villog.
A hűtő vagy fagyasztó hőmérséklet visszajelzőjén vonalak láthatók.
- Nyomja meg a OK gombot a megerősítéshez.
- A hűtő vagy fagyasztó kikapcsolt állapotának visszajelzője látható.

3.6 Nyaralás üzemmód

Ez a funkció lehetővé teszi, hogy a hűtőszekrény hosszabb távollét alatt zárva és üresen álljon anélkül, hogy kellemetlen szagok képződnének a készülékben.



A hűtőteret a távollét idejére ki kell üríteni.

A funkció bekapcsolásához:

- Nyomja meg a Mode gombot, amíg a megfelelő ikon megjelenik.
A Nyaralás üzemmód visszajelzője villog.
A hűtőtér hőmérséklet visszajelzője a beállított hőmérsékletet mutatja.
- Nyomja meg a OK gombot a megerősítéshez.
A Nyaralás üzemmód visszajelzője látható.

A funkció kikapcsolásához:

- Nyomja meg a Mode gombot, amíg a Nyaralás üzemmód visszajelzője villogni nem kezd.
- Nyomja meg a OK gombot a megerősítéshez.
- A Nyaralás üzemmód visszajelzője kialszik.



A funkció akkor is kikapcsol, ha a eltérő hőmérsékletet állít be.

3.7 Magas hőmérséklet miatti riasztás

A fagyasztótérben a hőmérséklet (például áramkimaradás miatti) emelkedését a következők jelzik:

- villognak a riasztó és a fagyasztó hőmérséklet visszajelzői
- a riasztó hangjelzése.

A riasztó nullázásához:

- Nyomja meg bármelyik gombot.
- A hangjelző kikapcsol.
- A fagyasztó hőmérséklet-visszajelzője néhány másodpercig kijelzi a készülékben keletkezett legmagasabb hőmérsékletet. Ezután a beállított hőmérsékletet mutatja.
- A riasztó visszajelzője tovább villog, a hőmérséklet helyreállításáig.
Ezután a riasztó visszajelzője kialszik.

3.8 Eco Mode funkció

Az optimális élelmiszertároláshoz jelölje ki az Eco Mode funkciót

A funkció bekapcsolásához:

- Nyomja meg a Mode gombot, amíg a megfelelő ikon megjelenik.

Az Eco Mode visszajelző villogni kezd.

A hőmérséklet kijelző néhány másodpercig mutatja a beállított hőmérsékletet:

- a hűtő esetében: +5°C
- a fagyasztó esetében: -18°C

- Nyomja meg az OK gombot a megerősítéshez.

Az Eco Mode visszajelző látható.

A funkció kikapcsolásához:

- Nyomja meg a Mode gombot, amíg Eco Mode visszajelző villogni kezd.
- Nyomja meg az OK gombot a megerősítéshez.
- Az Eco Mode visszajelző kialszik.



A funkció akkor is kikapcsol, ha eltérő hűtőtér hőmérsékletet állít be.

3.9 Drinks Chill funkciót

A Drinks Chill funkciót biztonsági figyelmeztetőként használhatja, amikor italos palackokat helyez a fagyasztó-rekeszbe.

A funkció bekapcsolásához:

- Nyomja meg a Mode gombot, amíg a megfelelő ikon megjelenik.

A Drinks Chill lámpa villogni kezd.

Az Időzítő néhány másodpercig a beállított értéket (30 perc) mutatja.

2. Nyomja meg az Időzítő szabályozó gombját és módosítsa az Időzítő értékét 1 és 90 másodperc között.
3. A megerősítéshez nyomja meg a OK gombot.

A Drinks Chill visszajelző látható.

Az Időzítő villogni kezd.

A visszaszámlálás végén a Drinks Chill visszajelző villogni kezd és egy hangjelzés hallható:

1. Vegye ki a fagyasztórekeszben lévő italokat.
2. Kapcsolja ki a funkciót.

A funkció kikapcsolásához:

1. Tartsa benyomva a Mode gombot, amíg a Drinks Chill visszajelző villogni kezd.
2. A megerősítéshez nyomja meg a OK gombot.
3. A Drinks Chill visszajelző kialszik.


A funkciót bármikor kikapcsolhatja.

3.10 Action Freeze funkció

A funkció bekapcsolásához:

1. Nyomja meg az Mode gombot, amíg a megfelelő ikon megjelenik.

Az Action Freeze visszajelző villogni kezd.

A fagyasztó hőmérséklet kijelző a  szimbólumot jelzi ki néhány másodpercig.

2. Nyomja meg az OK gombot a megerősítéshez.

Az Action Freeze visszajelző látható.

Egy animáció indul el.

Ez a funkció 52 óra elteltével automatikusan kikapcsol.

A funkció manuális kikapcsolásához:

1. Nyomja meg az Mode gombot, amíg Action Freeze visszajelző villogni kezd.
2. Nyomja meg az OK gombot a megerősítéshez.
3. Az Action Freeze visszajelző kialszik.
4. Az Eco Mode funkció visszaállításra kerül, ha előzőleg kiválasztották.



A funkció akkor is kikapcsol, ha eltérő fagyasztó hőmérsékletet állít be.

3.11 Extra nedvesség funkció

Ha növelni szeretné a hűtőtér nedvességtartalmát, javasoljuk az Extra nedvesség funkció használatát.

A funkció bekapcsolásához:

1. Nyomja meg az Mode gombot, amíg a megfelelő ikon megjelenik.

Az Extra nedvesség visszajelző villog.

2. Nyomja meg az OK gombot a megerősítéshez.

Az Extra nedvesség visszajelző világít.

A funkció kikapcsolásához:

1. Nyomja meg az Mode gombot, amíg az Extra nedvesség visszajelző villogni kezd.
2. Nyomja meg az OK gombot a megerősítéshez.
3. Az Extra nedvesség visszajelző kialszik.

3.12 Bevásárlás funkció

Ha nagyobb mennyiségű meleg élelmiszert kell behelyeznie, például egy élelmiszer-bevásárlás után, az javasoljuk, hogy aktiválja a Bevásárlás funkciót a termékek gyorsabb lehűtése és annak megelőzése érdekében, hogy a már a hűtőszekrényben lévő élelmiszerek felmelegedjenek

A funkció bekapcsolásához:

1. Nyomja meg az Mode gombot, amíg a megfelelő ikon megjelenik.

A vásárlás kijelző villog.

A hűtő hőmérséklet kijelző néhány másodpercig a beállított hőmérsékletet mutatja.

2. Nyomja meg az OK gombot a megerősítéshez.

A Bevásárlás üzemmód kijelzés látható.

A Bevásárlás funkció kb. 6 óra elteltével automatikusan kikapcsol.

A funkció manuális kikapcsolásához:

1. Nyomja meg az Mode gombot, amíg a Bevásárlás üzemmód visszajelzője villogni nem kezd.
2. Nyomja meg az OK gombot a megerősítéshez.
3. A Bevásárlás üzemmód visszajelzője kialszik.
4. Az Eco Mode funkció visszaállításra kerül, ha előzőleg kiválasztották.



A funkció akkor is kikapcsol, ha eltérő hűtőtér hőmérsékletet állít be.

3.13 Gyermezkár funkció

A nyomógombokon keresztüli működtetés leállítására válassza ki a Gyermezkár funkciót.

A funkció bekapcsolásához:

1. Nyomja meg az Mode gombot, amíg a megfelelő ikon megjelenik.
2. A Gyermekzár visszajelző villog.
3. Nyomja meg az OK gombot a megerősítéshez.
A Gyermekzár visszajelző világít.

A funkció kikapcsolásához:

1. Nyomja meg az Mode gombot, amíg a Gyermekzár visszajelző villogni kezd.
2. Nyomja meg az OK gombot a megerősítéshez.
3. A Gyermekzár visszajelző kialszik.

4. NAPI HASZNÁLAT

4.1 Kiolvasztás

A mélyfagyasztott vagy fagyasztott élelmiszerek használat előtt a hűtőrekeszben vagy szobahőmérsékleten kiolvaszthatók, attól függően, hogy mennyi idő áll rendelkezésre ehhez a művelethez.

A kisebb darabok még akár fagyasztott állapotban, közvetlenül a fagyasztóból kivéve is megfőzhetők: ebben az esetben a főzés ideje meghosszabbodik.

4.2 Fagyasztott élelmiszerek tárolása

Az első indításkor, illetve hosszabb használaton kívüli idő után, mielőtt az élelmiszereket a rekeszbe pakolná, üzemeltesse legalább 2 óráig a készüléket a magasabb beállításokon.



Véletlenszerűen, például áramkimaradás miatt bekövetkező leolvadás esetén, amikor az áramszünet hosszabb ideig tart, mint az az érték, amely a műszaki jellemzők között a "felolvadási idő" alatt fel van tüntetve, a felolvasztott élelmiszert gyorsan el kell fogyasztani, vagy azonnal meg kell főzni, majd pedig a (kihűlés után) újra lefagyasztani.

4.3 Friss élelmiszer lefagyasztása

A fagyasztórekeszek (lásd a képen) alkalmasak friss élelmiszerek lefagyasztására, valamint fagyasztott és mélyhűtött élelmiszerek hosszú távú tárolására.

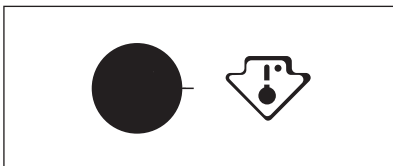
Friss élelmiszerek lefagyasztásához aktiválja a(z) Action Freeze funkciót.

A 24 óra alatt lefagyasztható maximális élelmiszer-mennyiség a készülék belsejében található **adattáblán** van feltüntetve.

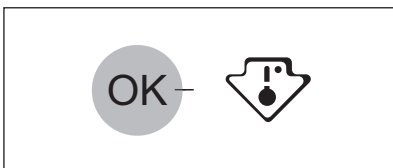
A fagyasztási folyamat 24 órát vesz igénybe: ez alatt az idő alatt ne tegyen be további lefagyasztható élelmiszert.

4.4 Hőmérséklet-visszajelző

A hőmérsékletszabályozó beállítását igényel



Helyes hőmérséklet



A hűtőszekrényt hőmérséklet-visszajelzővel látjuk el annak érdekében, hogy megkönnyítsük helyes beállítását.

Az oldalt elhelyezett szimbólum a hűtőszekrény leghidegebb területét jelöli.

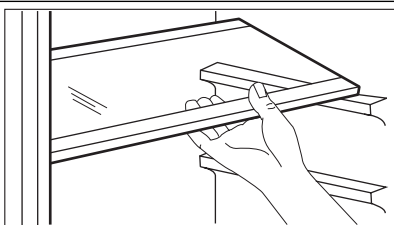
A leghidegebb terület a gyümölcs- és zöldségfiók üvegpolcától a szimbólumig vagy a szimbólummal megegyező magasságban elhelyezett polcig terjed.

Az élelmiszerek megfelelő tárolása érdekében ügyeljen arra, hogy a hőmérséklet-visszajelző „OK” üzenetet jelenítsen meg.

Amennyiben az „OK” üzenet nem jelenik meg, a hőmérsékletszabályozót állítsa hidegebb állásra, és várjon 12 órát, mielőtt ismét ellenőrzi a hőmérséklet-visszajelzőt.

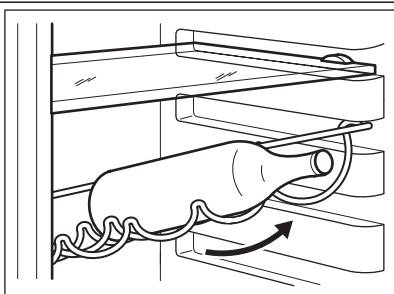
Friss élelmiszer behelyezése vagy a készülék ajtajának hosszabb ideig tartó, többszöri kinyitása után normális jelenség, hogy az „OK” üzenet eltűnik a kijelzőről.

4.5 Mozgatható polcok



A hűtőszekrény falai több sor polcartóval vannak ellátva, hogy a polcokat tetszés szerinti helyre lehessen tenni.

4.6 Palacktartó állvány



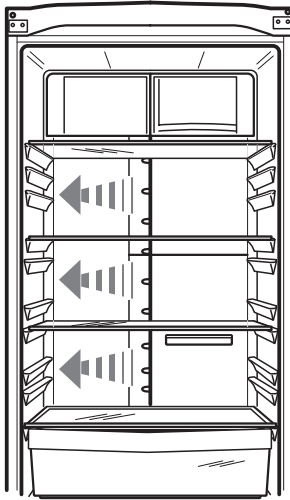
Helyezze a palackokat (előre felé néző nyílással) az előre beállított polcra.



Ha a polc vízszintesen van elhelyezve, csak zárt palackokat tegyen rá.

A palacktartó polc korábban felnyitott palackok tárolásához megdönthető. Ehhez húzza felfele a polcot addig, amíg az felfele el nem fordítható, és helyezze a következő magasabb szintre.

4.7 Levegőhűtés



A ClimaTech technológia segítségével gyorsabban lehűtheti az ételt, és egyenletes hőmérsékletet biztosíthat a hűtőtérben.

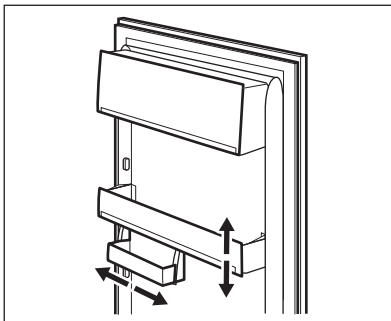
Ez az eszköz lehetővé teszi az élelmiszerek gyors lehűtését és az egyenletes hőmérsékletet a hűtőtérben.

4.8 Szén légszűrő

A készüléket egy szén légszűrővel láttuk el, amely a levegőforgató doboz hátsó falán egy ferdén található.

A szűrő megtisztítja a hűtőtér levegőjét a nemkívánatos szagoktól, ezáltal is javítva a tárolás minőségét.

4.9 Az ajtó polcainak elhelyezése



Ha eltérő méretű élelmiszercsomagok számára szeretne helyet biztosítani, az ajtópolcokat különböző magasságokba állíthatja.

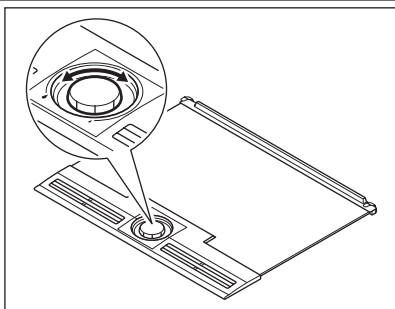
A polcok áthelyezésénél a következők szerint járjon el:

Fokozatosan húzza a polcot a nyilakkal jelölt irányba, amíg ki nem szabadul, majd szükség szerint tegye új helyre.



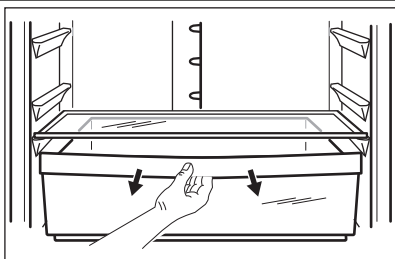
Ne mozgassa el a nagy alsó ajtópolcot, hogy fenntartsa a levegő megfelelő mozgását.

4.10 Páratartalom-szabályozás

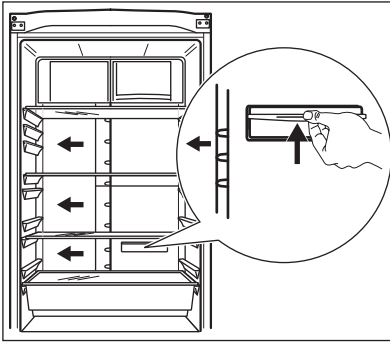


Zöldségek és gyümölcsök hűtőben való tárolásakor jó megoldás azok fiókba rakása. A hűtő biztosítja az alacsony hőmérséklet fenntartását, így lelassítja az élelmiszerek öregedését. Normál körülmények között, ha a zöldségfiók nincs teljesen megtöltve, továbbá zöldségeket és gyümölcsöket egyaránt tartalmaz, a páratartalom-szabályozót a nagy vízcseppel jelzett, magas páratartalom helyzetbe kell állítani. Ez azt jelenti, hogy a felső rács zárva van, és a magas páratartalom a fiókon belül marad. Ennek kell lenni a szokásos beállításnak. Esetenként, amikor a fiók zsúfoltnak van megpakolva, fennáll a veszélye, hogy az élelmiszer hűtése kevésbé lesz hatékony. Ekkor jó megoldás a rács szellőzőnyílásainak kinyitása a kis vízcsepp felé. A zöldségek általában víz elpárologtatásával hűtik magukat, azonban zárt szellőzőnyílásoknál fennáll a cseppképződés és a víz összegyűlésének veszélye a készülékben. A nagymennyiségű párat kibocsátó élelmiszerek közé tartozik a saláta, gomba, brokkoli és sárgarépa. Amikor a fiókban almát és gyümölcsöket is tárol, jó megoldást nyújt, ha a szellőzőnyílásokat kissé nyitva hagyja, mivel fennállhat az etilén felhalmozódásának veszélye a hűtőtérben. Az etilén egy növekedési hormon, melyet bizonyos zöldségek és gyümölcsök bocsátanak ki magukból, és ez a gáz károsíthatja, valamint felgyorsíthatja a többi zöldség és gyümölcs öregedési folyamatát.

4.11 FreshZone üzemmód



Ha a rekeszt nem kívánja NaturaFresh üzemmódban használni, a beállítások módosíthatóak, és alacsony hőmérsékletű fiókként használható.



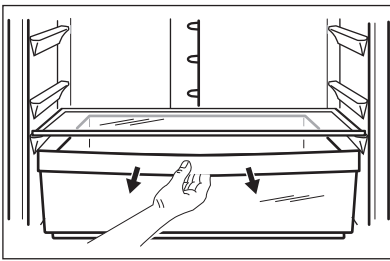
A funkció bekapcsolásához:

- Csúsztassa felfelé a zárólemez (lásd az ábrát).

A funkció kikapcsolásához:

1. Csúsztassa lefelé a zárólemez.

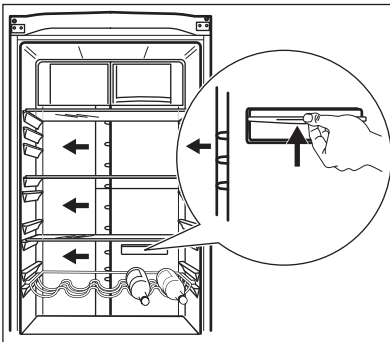
4.12 NaturaFresh fiók



Ez a berendezés lehetővé teszi az élelmiszerek gyors lehűtését és egységes hőmérsékletet biztosít a rekeszben.

A funkció bekapcsolásához:

1. Kapcsolja be a Bevásárlás funkciót.
2. A Bevásárlás visszajelző világít.
3. Csúsztassa felfelé a zárólemez (lásd az ábrát).



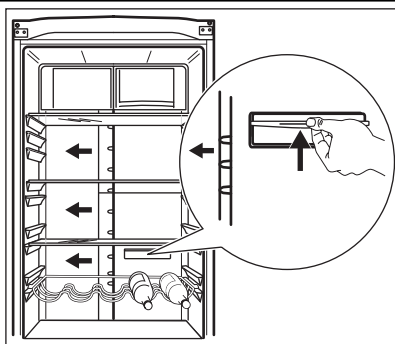
A funkció kikapcsolásához:

1. Csúsztassa lefelé a zárólemez.
2. Kapcsolja ki a Bevásárlás funkciót.
3. A Bevásárlás üzemmód visszajelzője kialszik.



Néhány óra múlva a funkció automatikusan kikapcsol.

4.13 Italok hűtése a QuickChill funkcióval



Ez a funkció kiválóan alkalmas az italok gyorshűtésére.

A funkció bekapcsolásához:

1. Távolítsa el vagy helyezze fel a NaturaFresh fiókot, és tegye a kép szerint a palacktartó állványt a QuickChill fedél elé.
2. Kapcsolja be a Bevásárlás funkciót.
3. A Bevásárlás visszajelző világít.
4. Csúsztassa felfelé a zárólemezt (lásd az ábrát).

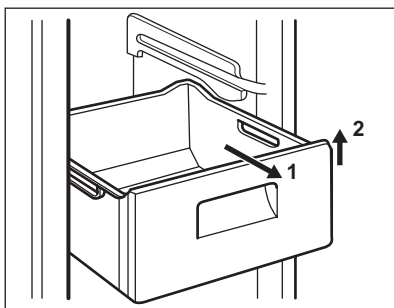
A funkció kikapcsolásához:

1. Csúsztassa lefelé a zárólemezt.
2. Kapcsolja ki a Bevásárlás funkciót.
3. A Bevásárlás üzemmód visszajelzője kialszik.



Néhány óra múlva a funkció automatikusan kikapcsol.

4.14 A fagyasztókosarak kivétele a fagyasztóból



A fagyasztókosarakon van egy ütköző, amely megakadályozza véletlen kivételüket vagy leesésüket. Amikor szeretné kivenni a fagyasztóból, húzza maga felé a kosarat, és amikor az elérte a végpontot, az elejét felfelé billentve vegye ki a kosarat.

Amikor vissza kívánja rakni, kissé emelje meg a kosár elejét, hogy be lehessen illeszteni a fagyasztóba. Amikor túljutott a végpontokon, nyomja vissza a kosarakat a helyükre.

5. HASZNOS JAVASLATOK ÉS TANÁCSOK

5.1 Normál működéssel járó hangok

- Esetleg egy halk csobogó vagy bugyborékoló hangot is lehet hallani, amikor a hűtőközeget a rendszer a hátsó tekercseken vagy vezetékben. Ez normális jelenség.
- Amikor a kompresszor be van kapcsolva, a hűtőszekrényben körbe halad a szivattyúzott anyag; ekkor zümmögő és pulzáló zaj hallatszik a kompresszor felől. Ez normális jelenség.

- A hőtágulás hirtelen recsegő zajt okozhat. Ez egy természetes, veszélytelen fizikai jelenség. Ez normális jelenség.

5.2 Energiatakarékossági ötletek

- Ne nyitogassa gyakran az ajtót, illetve ne hagyja a feltétlenül szükségesnél tovább nyitva.
- Ha a környezeti hőmérséklet magas, a hőmérséklet-szabályozó magas beállításon van, és a készülék teljesen meg van töltve, be, előfor-

dulhat, hogy a kompresszor folyamatosan üzemel, ami miatt jég vagy dér képződik a párolgatótón. Ha ez bekövetkezik, forgassa a hőmérséklet-szabályozót alacsonyabb beállításokra, hogy lehetővé tegye az automatikus leolvasztást, és így takarékoskodjon az áramfogyasztással.

5.3 Ötletek friss élelmiszerek hűtéséhez

A legjobb teljesítmény elérése érdekében:

- ne tároljon meleg ételt vagy párolgó folyadékot a hűtőszekrényben
- takarja le vagy csomagolja be az élelmiszereket, különösen ha valamelyiknek erős az aromája
- úgy helyezze be az ételleket, hogy a levegő szabadon körbe tudja járni őket.

5.4 Ötletek a hűtőszekrény használatához

Hasznos tanácsok:

Hús (minden fajtája): csomagolja nejlonzacskóba és helyezze a zöldséges fiók feletti üveglapra. Biztonsági okokból ne tárolja egy vagy két napnál hosszabb ideig ily módon a húst. Készételek, hidegtálak stb.: ezeket le kell takarni, majd bármelyik polcon elhelyezhetők.

Gyümölcsök és zöldségek: alaposan meg kell őket tisztítani és számukra külön biztosított fiók(ok)ban elhelyezni.

Vaj és sajt: speciális légmentes tartóedényekbe kell helyezni, vagy alufóliába vagy nejlonzacskókba csomagolni őket, és a lehető legtöbb levegőt kiszorítani körülöttük.

Tejesüvegek: legyen kupakjuk, és tárolja őket az ajtó palacktartó rekeszében.

Ha a banán, krumpli, hagyma vagy fokhagyma nincs becsomagolva, tilos őket a hűtőszekrényben tartani.

5.5 Ötletek fagyasztáshoz

Ha a legjobban szeretné hasznosítani a fagyasztási eljárást, tartson be néhány fontos ajánlást:

- az adatlapon megtekintheti azt a maximális élelmiszer-mennyiséget, amely 24 órán belül lefagyasztható;

- a fagyasztási folyamat 24 órát vesz igénybe. Ez alatt az időszak alatt nem szabad további fagyasztásra váró élelmiszert betenni;
- csak első osztályú, friss és alaposan megtisztított élelmiszereket fagyasszon le;
- készítsen kisebb adag ételleket, hogy gyorsan és teljesen megfagyjanak, és hogy a későbbiekben csak a kívánt mennyiséget kelljen felolvasztani;
- csomagolja az ételt alufóliába vagy folpackba, és ellenőrizze, hogy sikerült-e a csomagolással kizárni a levegőt;
- ne hagyja, hogy a friss, még meg nem fagyott élelmiszerek hozzáérjenek a már lefagyasztott adagokhoz, mert különben az utóbbiaknak megemelkedik a hőmérséklete;
- a zsírszegény ételleket könnyebben és hosszabb ideig lehet tárolni, mint a zsírosakat; a só csökkenti az élelmiszerek élettartamát;
- ha a vízből képződött jeget a fagyasztórekeszből történő kivétel után rögtön fogyasztani kezdik, fagyásból eredő égési sérüléseket okozhat a bőrön;
- ajánlatos minden egyes csomagon feltüntetni a lefagyasztás dátumát, hogy nyomon lehessen követni a tárolási időket.

5.6 Ötletek fagyasztott élelmiszerek tárolásához

Annak érdekében, hogy a legjobb teljesítményt érje el a készüléknél:

- ellenőrizze, hogy a kereskedelmileg lefagyasztott élelmiszereket megfelelően tárolta-e az eladó;
- gondoskodjon róla, hogy a fagyasztott élelmiszerek a lehető legrövidebb időn belül elkerüljenek az élelmiszerüzletből a fagyasztóba;
- ne nyitogassa gyakran az ajtót, illetve ne hagyja a feltétlenül szükségesnél tovább nyitva;
- a kiolvasztott élelmiszerek nagyon gyorsan romlanak, és nem fagyaszthatók vissza;
- ne lépje túl az élelmiszergyártó által feltüntetett tárolási időtartamot.

6. ÁPOLÁS ÉS TISZTÍTÁS

6.1 A készülék belsejének tisztítása

A készülék legelső használata előtt mossa ki a készülék belsejét semleges szappanos langyos vízzel, hogy eltávolítsa a tökéletesen új termékek tipikus szagát, majd alaposan szárítsa ki.



Ne használjon mosószereket vagy súrolóporokat, mert ezek megsérthetik a felületét.



FIGYELEM

Bármilyen karbantartási művelet előtt áramtalanítsa a készüléket a hálózati csatlakozódugó kihúzásával.



Ennél a készüléknél szénhidrogén van a hűtőegységben; ezért csak megbízott szerelő végezhet rajta karbantartást, és töltheti fel újra.

6.2 Időszakos tisztítás

A készüléket rendszeresen tisztítani kell:

- a készülék belsejét és a tartozékokat langyos vízzel és egy kevés semleges mosogatószerrel tisztítsa meg.
- rendszeresen ellenőrizze az ajtó tömítéseket, és törölje tisztára, hogy biztosítsa azok tisztaságát és szennyeződésmentességét.
- gondosan öblítse le és szárítsa meg.



Ne húzza meg, ne mozgassa és ne sértesse meg a készülék házában lévő csöveket és/vagy kábeleket.

Soha ne használjon mosószereket, súrolóporokat, erőteljesen illatosított tisztítószereket vagy viaszos polírozószereket a beltér tisztításához, mivel ezek károsítják a felületet, és erőteljes illatot hagynak maguk után.

Tisztítsa meg a kondenzátort (fekete rács), majd a készülék hátulján lévő kompresszort egy kefével. Ezzel a művelettel javíthatja a készülék teljesítményét, és csökkentheti az áramfogyasztást.



Ügyeljen arra, hogy ne sérüljön meg a hűtőrendszer.

Számos konyhai felület tisztító olyan vegyszereket tartalmaz, amelyek megtámadhatják/károsíthatják a készülékben használt műanyagokat. Eből az okból javasoljuk, hogy a készülék külső felületét kizárólag meleg vízzel tisztítsa, amelyhez egy kevés mosogatószer adott.

A tisztítás után csatlakoztassa a készüléket a táphálózathoz.

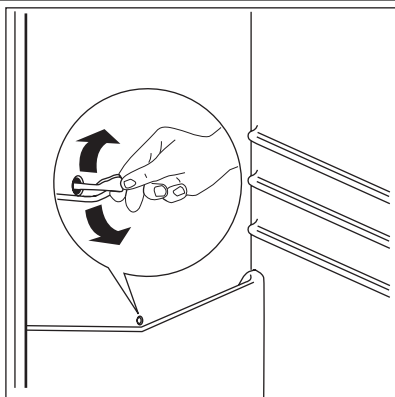
6.3 A szén légszűrő cseréje

A legjobb teljesítmény fenntartása érdekében a szén légszűrőt évente ki kell cserélni.

Új aktív légszűrők a helyi márkakereskedőtől szerezhetők be.

Az utasításokat lásd "A szén légszűrő üzembe helyezése" címszó alatt.

6.4 A hűtőszekrény leolvasztása



Rendeltetésszerű használat során a dér minden alkalommal automatikusan leolvad a hűtőrekesz elpárologtatójáról, amint a kompresszor leáll. A jégmentesítéssel keletkezett víz a készülék hátulján a kompresszor felett egy vályún keresztül belefolyik egy különleges tartályba, és ott elpárolog.

Fontos, hogy a hűtőszekrény-csatorna közepén látható lefolyónyílást, amely a jégmentesítésből származó vizet befogadja, rendszeresen megtisztítsa, nehogy a víz túlfolyjon és rácsöpögjön a készülékben lévő élelmiszerekre.

Használja a mellékelt speciális tisztítót, amelyet gyárilag elhelyeztünk a lefolyócső belsejében.

6.5 A fagyasztó leolvasztása

Ennek a modellnek a fagyasztőrekesze "no frost" típusú. Ez azt jelenti, hogy a működés közben nem képződik dér a készülékben, sem a belső falakon, sem pedig az élelmiszereken.

A dér hiánya annak köszönhető, hogy a rekesz belsejében folyamatos a hideg levegő keringetése, amelyet egy automatikus vezérlésű ventilátor biztosít.

7. MIT TEGYEK, HA...



FIGYELEM

A hibaelhárítás megkezdése előtt húzza ki a hálózati dugaszt a fali aljzatból. Kizárólag szakképzett villanszerelő vagy kompetens személy végezhet olyan hibaelhárítást, amelyet ez a kézikönyv nem tartalmaz.



Normál használat során bizonyos hangok hallhatók (kompresszor, hűtőfolyadék áramlása).

Hibajelenség	Lehetséges ok	Megoldás
A készülék zajos.	A készülék alátámasztása nem megfelelő.	Ellenőrizze, hogy a készülék stabilan áll-e (mind a négy láb-nak a padlón kell állnia).
A kompresszor folyamatosan működik.	Lehet, hogy a hőmérséklet-szabályozó beállítása nem megfelelő.	Állítson be magasabb hőmérsékletet.
	Az ajtó nincs jól becsukva.	Olvassa el "Az ajtó bezárása" c. részt.
	Túl gyakori az ajtó nyitogatása.	Ne hagyja nyitva az ajtót a szükségesnél hosszabb ideig.
	A termék hőmérséklete túl magas.	Tárolás előtt várjon, amíg a termék szobahőmérsékletre lehül.

Hibajelenség	Lehetséges ok	Megoldás
	A szobahőmérséklet túl magas.	Csökkentse a szoba hőmérsékletét.
	Az Intenzív fagyasztás be van kapcsolva.	Olvassa át az "Intenzív fagyasztás funkció" c. szakaszt.
Víz folyik le a hűtőszekrény hátlapján.	Az automatikus leolvasztás során a dér megolvad a hátlapon.	Ez normális jelenség.
Víz folyik be a hűtőszekrénybe.	A vízkifolyó eltömődött.	Tisztítsa meg a kifolyónyílást.
	Az élelmiszerek megakadályozzák, hogy a víz a vízgyűjtőbe folyjon.	Ügyeljen rá, hogy a termékek ne érjenek a hátsó falhoz.
Víz folyik a padlóra.	A leolvasztási vízkifolyó nem a kompresszor fölötti párologtató tálcába ömlik.	Illessze a leolvasztási vízkifolyót a párologtató tálcához.
Túl sok dér és jég képződött.	Az élelmiszerek nincsenek megfelelően becsomagolva.	Csomagolja be jobban az élelmiszereket.
	Az ajtó nincs jól becsukva.	Olvassa el "Az ajtó bezárása" c. részt.
	Lehet, hogy a hőmérséklet-szabályozó beállítása nem megfelelő.	Állítson be magasabb hőmérsékletet.
A készülékben a hőmérséklet túl magas.	Az ajtó nincs jól becsukva.	Olvassa el "Az ajtó bezárása" c. részt.
	A termék hőmérséklete túl magas.	Tárolás előtt várjon, amíg a termék szobahőmérsékletre lehül.
	Egyszerre túl sok terméket helyezett be.	Tároljon kevesebb terméket egyszerre.
A hűtőszekrényben a hőmérséklet túl magas.	Nincs hideglevegő-keringetés a készülékben.	Gondoskodjon arról, hogy legyen hideglevegő-keringetés a készülékben.
A fagyasztóban a hőmérséklet túl magas.	A termékek túl közel vannak egymáshoz.	Tárolja a termékeket úgy, hogy ne akadályozzák a hideglevegő-keringést.
A készülék nem működik.	A készülék ki van kapcsolva.	Kapcsolja be a készüléket.
	A hálózati csatlakozódugó nincs megfelelően csatlakoztatva a hálózati csatlakozóaljzatba.	Csatlakoztassa megfelelően a hálózati csatlakozódugót a hálózati csatlakozóaljzatba.
	A készülék nem kap tápfeszültséget. Nincs feszültség a hálózati csatlakozóaljzatban.	Csatlakoztasson egy másik elektromos készüléket a hálózati csatlakozóaljzatba. Forduljon szakképzett villanyszerelőhöz.
A lámpa nem működik.	A lámpa készenléti üzemmódban van.	Csukja be, majd nyissa ki az ajtót.

Amennyiben a fenti tanácsok nem vezetnek eredményre, hívja a legközelebbi márkaszervizt.

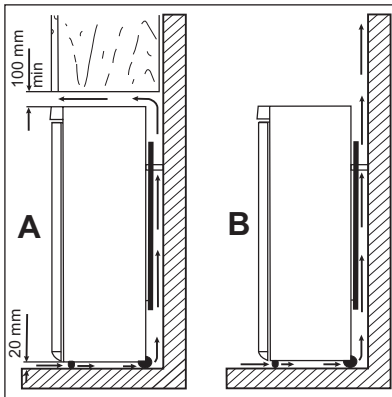
7.1 Az ajtó záródása

1. Tisztítsa meg az ajtótömítéseket.
2. Szükség esetén állítsa be az ajtót. Olvassa el az „Üzembe helyezés” c. szakaszt.

3. Szükség esetén cserélje ki a hibás ajtótömítéseket. Forduljon a márkaszervizhez.

8. ÜZEMBE HELYEZÉS

8.1 Elhelyezés



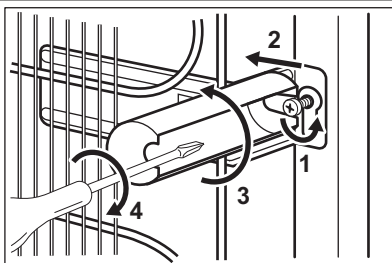
A készüléket minden hőforrástól, például radiátortól, kazántól, közvetlen napsütéstől stb. távol kell üzembe helyezni. Gondoskodjon arról, hogy a levegő szabadon áramolhasson a készülék hátoldala körül. Ha a készüléket egy falra függesztett egység alá helyezi, a legjobb teljesítmény érdekében a készülék felső lapja és a fali egység között legalább 100 mm távolságot kell hagyni. Azonban az az ideális, ha a készüléket nem egy falra függesztett egység alatt helyezi el. A pontos vízszintbe állítás a készülék alján található egy vagy több állítható láb révén biztosítható.



VIGYÁZAT

Gondoskodni kell arról, hogy a készüléket probléma esetén haladéktalanul le lehessen választani a hálózati áramkörtől, ezért a dugasztnak az üzembe helyezés után könnyen elérhető helyen kell lennie.

8.2 Hátsó távtartók

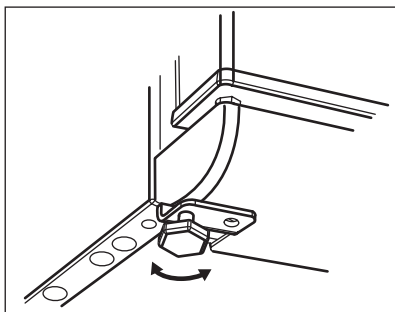


A két távtartó a dokumentációt tartalmazó tasakban található.

A távtartók elhelyezéséhez kövesse az alábbi műveletsort:

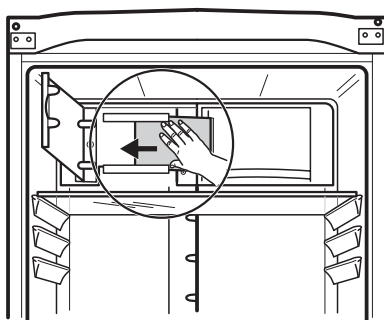
1. Lazítsa meg a csavart.
2. Helyezze a távtartót a csavarfej alá.
3. Fordítsa a távtartót a megfelelő helyzetbe.
4. Húzza meg a csavart.

8.3 Vízsztintbe állítás



A pontos vízszintbe állítással megelőzheti a vibrációt és a zajt az üzemelés alatt. A készülék magasságának beállításához lazítsa ki, vagy szorítsa meg a két állítható első lábat.

8.4 A CleanAir Control szűrő üzembe helyezése



A CleanAir Control szűrő egy aktív szén-szűrő, amely magába szívja a kellemetlen szagokat, és lehetővé teszi az összes élelmiszer esetében a legjobb íz és aroma megőrzését annak kockázata nélkül, hogy az élelmiszerek átvennék egymás szagát.

Gyárilag a szén-szűrőt egy műanyag tasakba helyeztük, hogy megőrizze élettartamát és jellemzőit. A szűrőt a készülék bekapcsolása előtt kell a tereőlapp szűrőtartójába behelyezni.

1. Nyissa ki a szűrőtartó fedelét.
2. Vegye ki a szűrőt a műanyag tasakból.
3. Helyezze be a szűrőt a fedél mögött lévő nyílásba.
4. Csukja vissza a tereőlapot.



A szűrővel óvatosan bánjon, nehogy részeszkék váljanak le a felületéről. A szűrőt félévente javasolt cserélni.

8.5 Elektromos csatlakoztatás

Az elektromos csatlakoztatás előtt győződjön meg arról, hogy az adattáblán feltüntetett feszültség és frekvencia megegyezik-e a háztartási hálózati áram értékeivel.

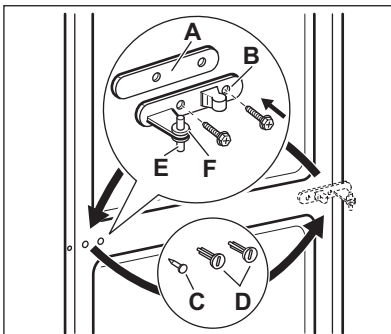
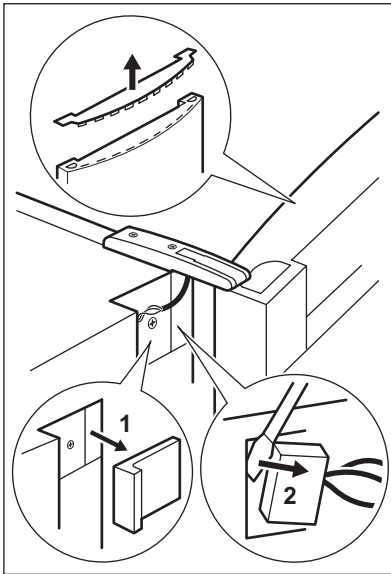
A készüléket kötelező földelni. A elektromos hálózatba illő vezeték dugója ilyen érintkezéssel van ellátva. Ha a háztartási hálózati csatlako-

zóaljzat nincs leföldelve, csatlakoztassa a készüléket az érvényben lévő jogszabályok szerint külön földpólushoz, miután konzultált egy képesített villanyszerelővel.

A gyártó minden felelősséget elhárít magától, ha a fenti biztonsági óvintézkedéseket nem tartják be.

Ez a készülék megfelel az EGK irányelveknek.

8.6 Az ajtó nyitási irányának megfordítása



VIGYÁZAT

Bármilyen művelet végrehajtása előtt húzza ki a hálózati vezetékét a hálózati aljzatból.



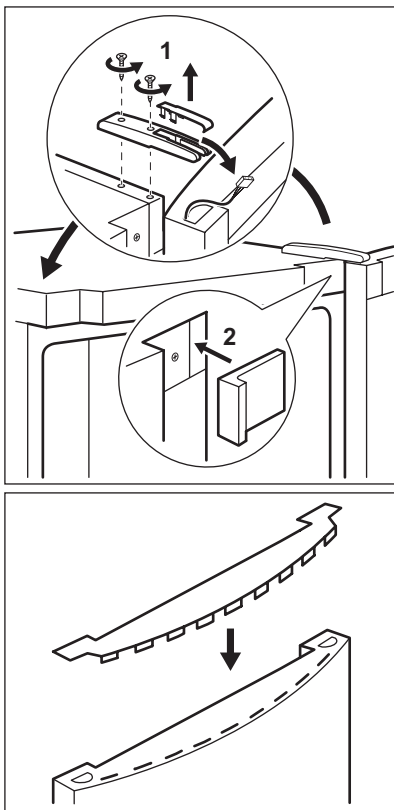
VIGYÁZAT

Ellenőrizze, hogy a készülék nincs-e áram alatt.

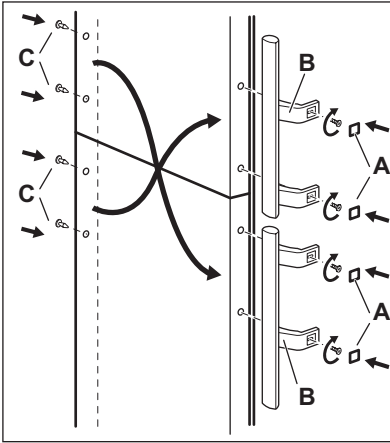


Azt javasoljuk, hogy a következő műveleteket egy másik személy segítségével végezze, aki a készülék ajtóit a műveletek során megtartja.

- Csavarhúzóval használva vegye le a felső zsanérfedelelet.
- Nyissa ki az ajtót, és távolítsa el az ajtó zárósapkáját.
- Távolítsa el a felső elülső burkolatokat mindkét oldalon. (1)
- Válassza le a kijelző kábelcsatlakozóját. (2)
- Csavarozza ki a zsanérokat, és vegye le az ajtót.
- Távolítsa el a dugaszokat a középső kereszt-tartóból.
- Egy szerszám segítségével távolítsa el a zsanérborítást. (A).
- Szerelje le az alsó zsanér forgócsapját (B) és a távtartót (C), majd szerelje fel őket a másik oldalra.
- Helyezze vissza a borítást (A) az ellenkező oldalra.
- Helyezze az ajtót az alsó zsanérra.



- Vegye ki a kábelt az ajtó zárósapkájából, és helyezze a felső zsanérra.
- Csavarozza vissza a zsanért.
- Csatlakoztassa a kábelt az előlapon található csatlakozási ponthoz.
- Helyezze vissza a felső elülső burkolatokat mindkét oldalon (2)
- Helyezze a jelenleg lecsatlakoztatott kijelzőkábelt az ajtó zárósapkájában található kábeltartóba, majd tegye vissza az ajtó zárósapkáját.



- Vegye le a (B) burkolatokat. Vegye le a borítócsapokat (A).
- Csavarozza ki a fogantyúkat (C), és csavarozza be az ellenkező oldalra. Helyezze a felső fogantyút az alsó ajtóra, az alsó fogantyút pedig a felső ajtóra
- Helyezze át a borítócsapokat (A) az ellenkező oldalra.

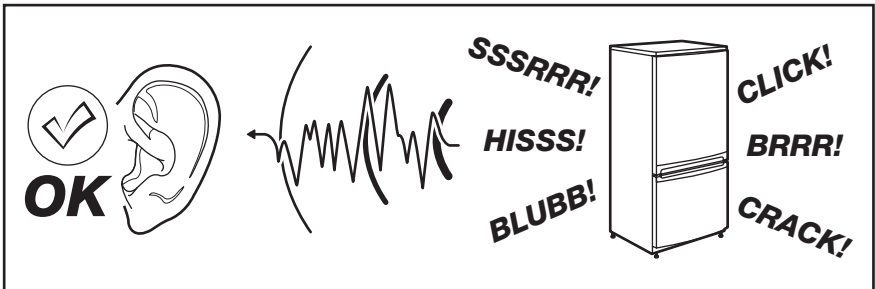
Hajtson végre egy végső ellenőrzést, hogy megbizonyosodjon a következőkről:

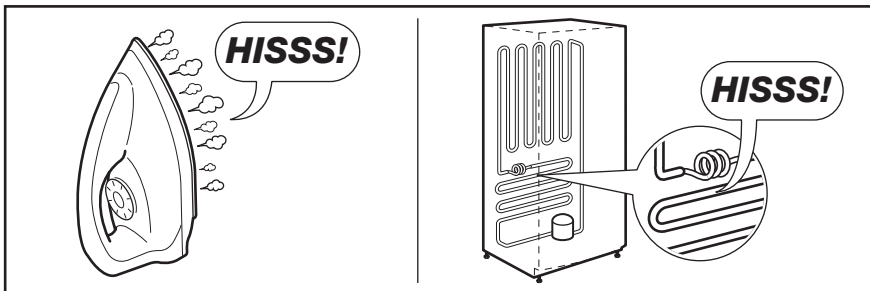
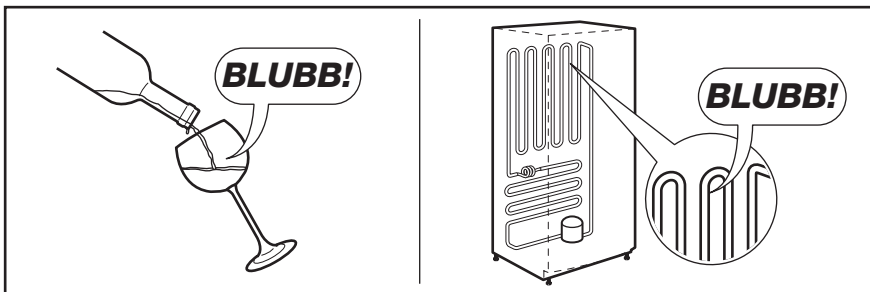
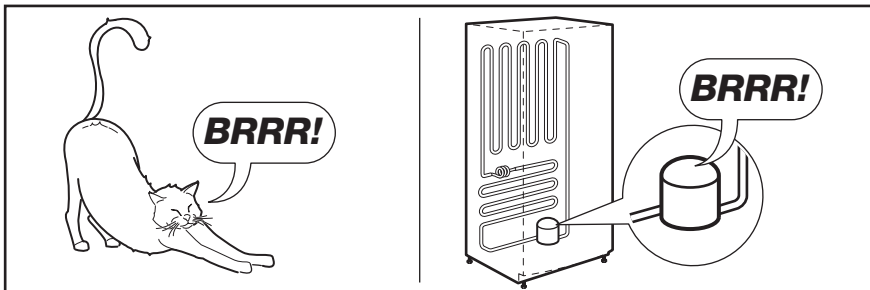
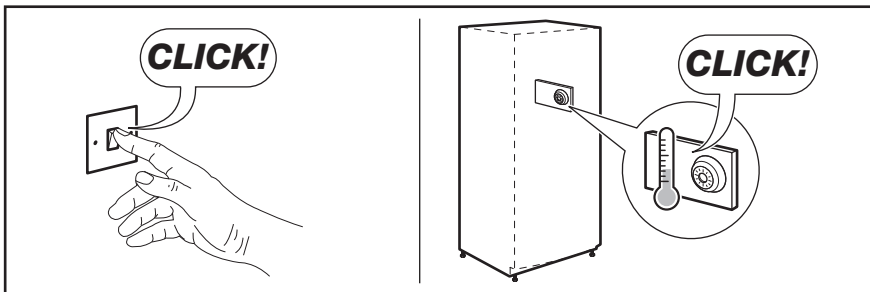
- Minden csavar meg van-e húzva.
 - A mágneses tömítés a készülékhez tapad-e.
 - Az ajtó megfelelően nyílik és csukódik-e.
- Ha a környezeti hőmérséklet alacsony (pl. télen), előfordulhat, hogy az ajtó tömítés nem tapad hozzá tökéletesen a szekrénytesthez. Ebben az esetben várja meg, amíg a tömítés magától hozzátámaszkodik a szekrénytesthez.

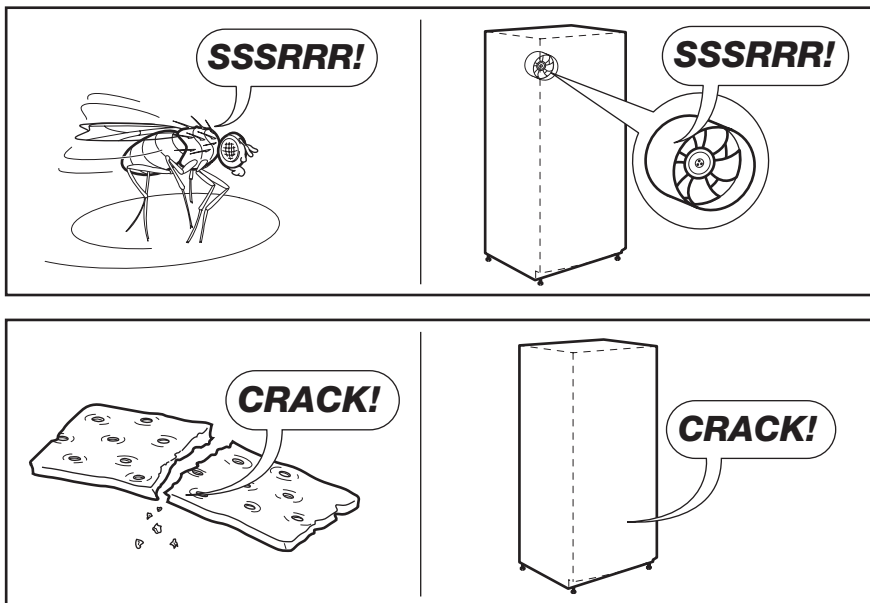
Ha nem szeretné saját maga végrehajtani a fenti műveleteket, forduljon a legközelebbi márkaszervizhez. A márkaszerviz szakembere költségtérítés ellenében elvégzi az ajtó nyitásirányának megfordítását.

9. ZAJOK

Normál működés közben bizonyos hangok hallhatók (kompresszor, hűtőfolyadék áramlása).







10. MŰSZAKI ADATOK



Az 1/1998. (I. 12.) IKIM sz. miniszteri rendeletnek megfelelően

Gyártó védjegye	Electrolux	
A készülék kategóriája	Hűtőszekrény - fagyasztószekrény	
Magasság	mm	1850
Szélesség	mm	595
Mélység	mm	658
Hűtőtér nettó térfogata	liter	239
Fagyasztótér nettó térfogata	liter	78
Energiaosztály (A++ és G között, ahol az A++ a leghatékonyabb, a G a legkevésbé hatékony)	A+	
Villamosenergia -fogyasztás (24 órás szabványos vizsgálati eredmények alapján. A mindenkor energiafogyasztás a készülék használatától és elhelyezéstől függ.)	kWh/év	313
Fagyasztótér csillagszám jele	****	

Áramkimaradási biztonság	óra	18
Fagyasztási teljesítmény	kg/24 óra	10
Klímaosztály		SN-N-ST-T
Feszültség	Volt	230 - 240
Zajtelszám	dB/A	44
Beépíthető		Nem

A műszaki adatok megtalálhatók a készülék belsőjében bal oldalon lévő adattáblán és az energiatakarékossági címkén.

11. KÖRNYEZETVÉDELMI TUDNIVALÓK

A következő jelzessel ellátott anyagokat hasznosítsa újra: . Újrahasznosításhoz tegye a megfelelő konténerekbe a csomagolást. Járujjon hozzá környezetünk és egészségünk védelméhez, és hasznosítsa újra az elektromos és elektronikus hulladékot. A  tiltó

szimbólummal ellátott készüléket ne dobja a háztartási hulladék közé. Juttassa el a készüléket a helyi újrahasznosító telepre, vagy lépjen kapcsolatba a hulladékkezelésért felelős hivatallal.

SPIS TREŚCI

1. INFORMACJE DOTYCZĄCE BEZPIECZEŃSTWA	50
2. OPIS URZĄDZENIA	52
3. PANEL STEROWANIA	53
4. CODZIENNA EKSPLOATACJA	56
5. PRZYDATNE RADY I WSKAZÓWKI	61
6. KONSERWACJA I CZYSZCZENIE	63
7. CO ZROBIĆ, GDY.....	64
8. INSTALACJA	66
9. HAŁAS/GŁOŚNA PRACA	70
10. DANE TECHNICZNE	72
11. OCHRONA ŚRODOWISKA	72

Z MYŚLĄ O TOBIE

Dziękujemy za zakup urządzenia Electrolux. Jest ono owocem dziesięcioleci doświadczeń i innowacji. To pomysłowe i stylowe urządzenie zaprojektowano z myślą o Tobie. Używając je masz zawsze pewność uzyskania wspaniałych efektów.

Witamy w świecie marki Electrolux!

Odwiedź naszą witrynę internetową, aby uzyskać:



Wskazówki dotyczące użytkowania, broszury, pomoc w rozwiązywaniu problemów oraz informacje dotyczące serwisu:
www.electrolux.com



Zarejestruj swój produkt, aby uprościć jego obsługę serwisową:
www.electrolux.com/productregistration



Kupuj akcesoria, materiały eksploatacyjne i oryginalne części zamienne do swojego urządzenia:
www.electrolux.com/shop

OBSŁUGA KLIENTA

Zalecamy stosowanie oryginalnych części zamiennych.

Kontaktując się z serwisem, należy przygotować poniższe dane.

Informacje można znaleźć na tabliczce znamionowej. Model, numer produktu, numer seryjny.



Ostrzeżenie/przestroga – informacje dotyczące bezpieczeństwa.



Informacje i wskazówki ogólne



Informacje dot. ochrony środowiska

Producent zastrzega sobie możliwość wprowadzenia zmian bez wcześniejszego powiadomienia.

1. INFORMACJE DOTYCZĄCE BEZPIECZEŃSTWA

W celu zapewnienia bezpieczeństwa użytkownika i bezawaryjnej pracy urządzenia przed instalacją i pierwszym użyciem należy uważnie przeczytać instrukcję obsługi, zwracając szczególną uwagę na wskazówki oraz ostrzeżenia. Wszyscy użytkownicy urządzenia powinni poznać zasady jego bezpiecznej obsługi. Pozwoli to uniknąć niepotrzebnych pomyłek i wypadków. Prosimy o zachowanie instrukcji obsługi przez cały czas używania urządzenia oraz przekazanie jej kolejnemu użytkownikowi w razie odstąpienia lub sprzedaży urządzenia.

W celu uniknięcia szkód na zdrowiu i życiu osób oraz szkód materialnych należy przestrzegać środków ostrożności podanych w niniejszej instrukcji obsługi, gdyż producent nie jest odpowiedzialny za szkody spowodowane wskutek ich nieprzestrzegania.

1.1 Bezpieczeństwo dzieci i osób upośledzonych

- Niniejsze urządzenie nie jest przeznaczone do użytku przez osoby (w tym dzieci) o ograniczonych zdolnościach fizycznych, sensorycznych czy umysłowych, a także nieposiadające wiedzy lub doświadczenia w użytkowaniu tego typu urządzeń, chyba, że będą one nadzorowane lub zostaną poinstruowane na temat korzystania z tego urządzenia przez osobę odpowiedzialną za ich bezpieczeństwo.

Dzieci należy pilnować, aby mieć pewność, że nie bawią się urządzeniem.

- Opakowanie należy przechowywać w miejscu niedostępnym dla dzieci. Istnieje ryzyko uduszenia.
- W przypadku utylizacji urządzenia należy wyjąć wtyczkę z gniazdka, odciąć przewód zasilający (jak najbliżej urządzenia) i odkręcić drzwi, aby uchronić bawiące się dzieci przed porażeniem prądem lub przed zamknięciem się w środku urządzenia.
- Jeśli to urządzenie zawierające magnetyczne uszczelnienie drzwi ma zastąpić urządzenie z blokadą sprężynową (rygłem) w drzwiach lub w pokrywie, przed oddaniem starego urządzenia do utylizacji należy usunąć blokadę. Zapobiegnie to przypadkowemu uwięzieniu dziecka.

1.2 Ogólne zasady bezpieczeństwa



OSTRZEŻENIE!

Otworki wentylacyjne w obudowie urządzenia lub w zabudowie nie mogą być zakryte ani zanieczyszczone.

- Urządzenie jest przeznaczone do przechowywania żywności i/lub napojów w zwykłych warunkach domowych, tak jak to opisano w niniejszej instrukcji obsługi.
- Do przyspieszenia procesu rozmrażania nie wolno używać urządzeń mechanicznych ani żadnych innych sztucznych metod.
- Nie należy stosować innych urządzeń elektrycznych (np. maszynek do lodów) wewnątrz urządzeń chłodniczych, o ile nie zostały one dopuszczone do tego celu przez producenta.
- Należy zachować ostrożność, aby nie uszkodzić układu chłodniczego.
- W układzie chłodniczym urządzenia znajduje się czynnik chłodniczy izobutan (R600a), który jest ekologicznym gazem naturalnym (jednak jest łatwopalny).

Należy upewnić się, że podczas transportu i instalacji urządzenia nie zostały uszkodzone żadne elementy układu chłodniczego.

Jeśli układ chłodniczy został uszkodzony, należy:

- uniknąć otwartego płomienia oraz innych źródeł zapłonu;
- dokładnie przewietrzyć pomieszczenie, w którym znajduje się urządzenie.

- Ze względów bezpieczeństwa zabrania się dokonywania jakichkolwiek modyfikacji lub zmian konstrukcyjnych w urządzeniu. Jakiegokolwiek uszkodzenia przewodu zasilającego mogą spowodować zwarcie, pożar i/lub porażenie prądem.



OSTRZEŻENIE!

Aby można było uniknąć niebezpieczeństwa, wymiany elementów elektrycznych (przewód zasilający, wtyczka, sprężarka) może dokonać wyłącznie technik autoryzowanego serwisu lub osoba o odpowiednich kwalifikacjach.

- Nie wolno przedłużać przewodu zasilającego.

2. Należy upewnić się, że tylna ścianka urządzenia nie przygniotła ani nie uszkodziła wtyczki przewodu zasilającego. Przygnieciona lub uszkodzona wtyczka może się przegrzewać i spowodować pożar.
 3. Należy zapewnić dostęp do wtyczki przewodu zasilającego urządzenia.
 4. Nie ciągnąć za przewód zasilający.
 5. Jeżeli gniazdo elektryczne jest obluzowane, nie wolno wkładać do niego wtyczki przewodu zasilającego. Występuje zagrożenie pożarem lub porażeniem prądem.
 6. Nie wolno używać urządzenia bez klosza żarówki (jeśli występuje) oświetlenia wnętrza.
- Urządzenie jest ciężkie. Należy zachować ostrożność podczas jego przenoszenia.
 - Nie wolno wyjmować ani dotykać przedmiotów w komorze zamrażarki wilgotnymi/mokrymi rękoma, ponieważ może to spowodować uszkodzenie skóry lub odmrożenie.
 - Nie należy wystawiać urządzenia na bezpośrednie działanie promieni słonecznych.
 - Do oświetlenia urządzenia zastosowano specjalne żarówki (jeśli występują) przeznaczone wyłącznie do urządzeń domowych. Nie nadają się one do oświetlania pomieszczeń domowych.

1.3 Codzienna eksploatacja

- Nie wolno stawiać gorących naczyń na plastikowych elementach urządzenia.
- Nie wolno przechowywać łatwopalnych gazów ani płynów w urządzeniu, ponieważ mogą spowodować wybuch.
- Nie wolno umieszczać żywności bezpośrednio przy otworze wentylacyjnym na tylnej ścianie. (Jeśli urządzenie jest odszraniane automatycznie)
- Mrożonek nie wolno ponownie zamrażać po rozmrożeniu.
- Zapakowaną zamrożoną żywność należy przechowywać zgodnie z instrukcjami jej producenta.
- Należy ściśle stosować się do wskazówek dotyczących przechowywania podanych przez producenta urządzenia. Patrz odpowiednie instrukcje.
- W zamrażarce nie należy przechowywać napojów gazowanych, ponieważ duże ciśnienie

w pojemniku może spowodować ich eksplozję i w rezultacie uszkodzenie urządzenia.

- Lody na patyku mogą być przyczyną odmrożeń w przypadku konsumpcji bezpośrednio po ich wyjęciu z zamrażarki.

1.4 Konserwacja i czyszczenie

- Przed przeprowadzeniem konserwacji należy wyłączyć urządzenie i wyjąć wtyczkę przewodu zasilającego z gniazdka.
- Nie wolno czyścić urządzenia metalowymi przedmiotami.
- Nie wolno używać ostrych przedmiotów do usuwania szronu z urządzenia. Należy stosować plastikową skrobaczkę.
- Należy regularnie sprawdzać otwór odpływowy skroplin w chłodziarce. W razie konieczności należy go wyczyścić. Jeżeli otwór odpływowy jest zablokowany, woda zacznie się zbierać na dnie chłodziarki.

1.5 Instalacja




Podłączenie elektryczne urządzenia należy wykonać zgodnie z wskazówkami podanymi w odpowiednich rozdziałach.

- Rozpakować urządzenie i sprawdzić, czy nie jest w żaden sposób uszkodzone. Nie wolno podłączać urządzenia, jeśli jest uszkodzone. Ewentualne uszkodzenia należy natychmiast zgłosić sprzedawcy. W tym przypadku należy zachować opakowanie.
- Zaleca się odczekanie co najmniej czterech godzin przed podłączeniem urządzenia, aby olej mógł spłynąć z powrotem do sprężarki.
- Należy zapewnić odpowiednią wentylację ze wszystkich stron urządzenia. Nieodpowiednia wentylacja prowadzi do jego przegrzewania. Aby uzyskać wystarczającą wentylację, należy postępować zgodnie z wskazówkami dotyczącymi instalacji.
- W razie możliwości tylną ściankę urządzenia należy ustawić od ściany, aby uniknąć dotykania lub chwytania za ciepłe elementy (sprężarka, skraplacz) i zapobiec ewentualnym oparzeniom.
- Urządzenia nie wolno umieszczać w pobliżu kaloryferów lub kuchenek.
- Należy zadbać o to, aby po instalacji urządzenia możliwy był dostęp do wtyczki sieciowej.
- Urządzenie można podłączyć wyłącznie do instalacji doprowadzającej wodę pitną (jeśli

przewidziane jest podłączenie do sieci wodociągowej).

1.6 Serwis

- Wszelkie prace elektryczne związane z serwisowaniem urządzenia powinny być przeprowadzone przez wykwalifikowanego elektryka lub inną kompetentną osobę.
- Naprawy tego produktu muszą być wykonywane w autoryzowanym punkcie serwisowym. Należy stosować wyłącznie oryginalne części zamienne.

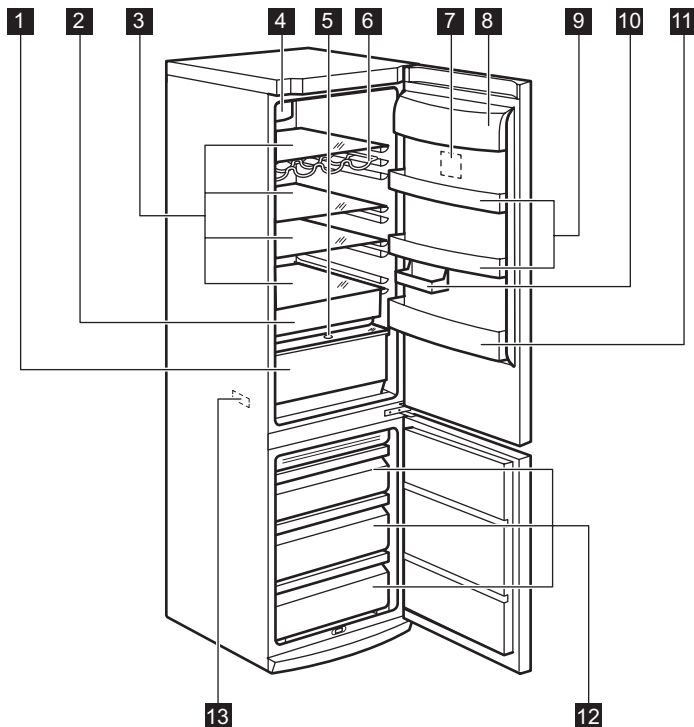
ma gazów szkodliwych dla warstwy ozonowej. Urządzenia nie należy wyrzucać wraz z odpadami komunalnymi i śmieciami. Pianka izolacyjna zawiera łatwopalne gazy: urządzenie należy utylizować zgodnie z obowiązującymi przepisami, które można uzyskać od władz lokalnych. Należy unikać uszkodzenia układu chłodniczego, szczególnie z tyłu przy wymienniku ciepła. Materiały zastosowane w urządzeniu, które są oznaczone symbolem , nadają się do ponownego przetworzenia.

1.7 Ochrona środowiska



W obiegu czynnika chłodniczego ani w materiałach izolacyjnych urządzenia nie

2. OPIS URZĄDZENIA



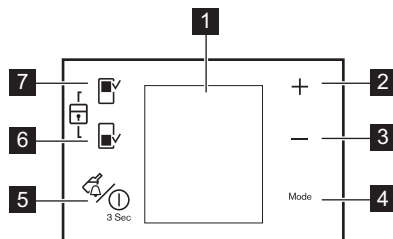
- 1** Szuflada CrispFresh
2 Szuflada FreshZone

- 3** Szklane półki
4 Układ dynamicznego chłodzenia powietrza

- 5 Regulacja wilgotności
- 6 Półka na butelki
- 7 Panel sterowania
- 8 Pojemnik na produkty nabiałowe
- 9 Półki drzwiowe

- 10 Półka na połowę szerokości
- 11 Półka na butelki
- 12 Kosze zamrażarki
- 13 Tabliczka znamionowa

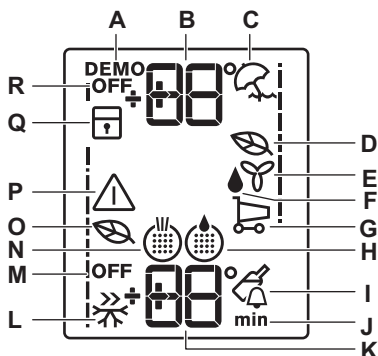
3. PANEL STEROWANIA



- 1 Wyświetlacz
- 2 Regulator temperatury
Przycisk plus
- 3 Regulator temperatury
Przycisk minus
- 4 Przycisk Mode
- 5 Przyciski DrinksChill i ON/OFF
- 6 Przycisk komory zamrażarki
- 7 Przycisk komory chłodziarki

Można zmienić zdefiniowany dźwięk przycisków na głośniejszy, naciskając jednocześnie i przytrzymując przez kilka sekund przycisk Mode oraz przycisk minus. Zmianę tę można cofnąć.

3.1 Wyświetlacz



- A. Funkcja demo

- B. Wskaźnik temperatury chłodziarki
- C. Funkcja „Wakacje”
- D. Funkcja Eco Mode chłodziarki
- E. Funkcja FreeStore
- F. Funkcja podwyższonej wilgotności
- G. Funkcja „Zakupy”
- H. Filtr wody
- I. Funkcja Drinks Chill
- J. Wskaźnik czasu
- K. Wskaźnik temperatury zamrażarki
- L. Funkcja Action Freeze
- M. Tryb WYŁĄCZENIA zamrażarki
- N. Filtr powietrza
- O. Funkcja Eco Mode zamrażarki
- P. Wskaźnik alarmu
- Q. Funkcja blokady uruchomienia
- R. Tryb WYŁĄCZENIA chłodziarki

3.2 Włączanie

Aby włączyć urządzenie, należy:

1. Włożyć wtyczkę przewodu zasilającego do gniazdka elektrycznego.
2. Jeśli wyświetlacz jest wyłączony, naciskając przycisk ON/OFF.
3. Jeśli na wyświetlaczu widoczne jest wskazanie "dEMo", urządzenie działa w trybie demo. Patrz „Rozwiązywanie problemów”.
4. Wskaźniki temperatury wskazują ustawioną domyślną temperaturę.

Aby wybrać ustawienie innej temperatury, należy zapoznać się z rozdziałem „Regulacja temperatury”.



Jeżeli drzwi pozostaną otwarte przez kilka minut, oświetlenie zostanie automatycznie wyłączone. Oświetlenie włącza się i wyłącza w momencie otwarcia i zamknięcia drzwi.

3.3 Wyłączenie

Aby wyłączyć urządzenie, należy wykonać następujące czynności:

1. Nacisnąć przycisk ON/OFF i przytrzymać przez 5 sekund.
2. Wyświetlacz wyłączy się.
3. Aby odłączyć urządzenie od zasilania, należy wyjąć wtyczkę elektryczną z gniazda zasilającego.

3.4 Włączanie chłodziarki

Aby włączyć chłodziarkę:

1. Nacisnąć regulator temperatury chłodziarki.
Lub:

1. Nacisnąć kilkakrotnie przycisk Mode, aż pojawi się odpowiednia ikona.

Miga wskaźnik wyłączenia chłodziarki.

2. Nacisnąć przycisk OK, aby potwierdzić wybór.

3. Wskaźnik wyłączenia chłodziarki zgaśnie. Aby wybrać ustawienie innej temperatury, należy zapoznać się z rozdziałem „Regulacja temperatury”.

3.5 Wyłączenie chłodziarki lub zamrażarki

Aby wyłączyć chłodziarkę lub zamrażarkę:

1. Nacisnąć kilkakrotnie przycisk Mode, aż pojawi się odpowiednia ikona.

Wskaźnik wyłączenia chłodziarki lub zamrażarki zacznie migać.

Na wskaźniku temperatury chłodziarki lub zamrażarki pojawiają się podkreślenia.

2. Nacisnąć przycisk OK, aby potwierdzić wybór.

3. Widoczny jest wskaźnik wyłączenia chłodziarki lub zamrażarki.

3.6 Funkcja „Wakacje”

Funkcja ta pozwala na pozostawienie zamkniętej i pustej chłodziarki na dłuższy czas, na przykład podczas wakacji, nie dopuszczając do powstania nieprzyjemnego zapachu.



Komorę chłodziarki musi zostać opróżniona na czas włączenia funkcji „Wakacje”.

Aby włączyć funkcję:

1. Nacisnąć kilkakrotnie przycisk Mode, aż pojawi się odpowiednia ikona.
Wskaźnik Wakacje zacznie migać.
Wskaźnik temperatury chłodziarki wskaże ustawioną temperaturę.
2. Nacisnąć przycisk OK, aby potwierdzić wybór.

Wskaźnik Wakacje zostanie wyświetlony.

Aby wyłączyć funkcję:

1. Nacisnąć kilkakrotnie przycisk Mode, aż zacznie migać wskaźnik Wakacje.
2. Nacisnąć przycisk OK, aby potwierdzić wybór.
3. Wskaźnik Wakacje zgaśnie.



Funkcja wyłącza się po wybraniu innej temperatury chłodziarki.

3.7 Alarm wysokiej temperatury

Wzrost temperatury w komorze zamrażarki (spowodowany, na przykład, awarią zasilania) jest sygnalizowany poprzez:

- miganie wskaźników alarmu i temperatury zamrażarki
- dźwięk alarmowy.

Anulowanie alarmu:

1. Nacisnąć dowolny przycisk.
2. Sygnał dźwiękowy wyłączy się.
3. Wskaźnik temperatury zamrażarki przez kilka sekund wskazuje najwyższą odnotowaną temperaturę. Następnie ponownie wskazuje ustawioną temperaturę.
4. Wskaźnik alarmu miga aż do chwili przywrócenia normalnych warunków.

Gdy normalne warunki przechowywania zostaną przywrócone, wskaźnik alarmu zgaśnie.

3.8 Funkcja Eco Mode

Aby zapewnić optymalne przechowywanie żywności, należy wybrać funkcję Eco Mode.

Aby włączyć funkcję:

1. Nacisnąć kilkakrotnie przycisk Mode, aż pojawi się odpowiednia ikona.

Wskaźnik Eco Mode zacznie migać.

Wskaźnik temperatury przez kilka sekund będzie wskazywać ustawioną temperaturę:

- dla chłodziarki: +5 °C
- dla zamrażarki: -18 °C

2. Nacisnąć przycisk OK, aby potwierdzić.

Zostanie pokazany wskaźnik Eco Mode.

Aby wyłączyć funkcję:

1. Naciskać przycisk Mode, dopóki nie zacznie migać wskaźnik Eco Mode.
2. Nacisnąć przycisk OK, aby potwierdzić.
3. Wskaźnik Eco Mode zgaśnie.



Funkcja wyłącza się po wybraniu innego ustawienia temperatury.

3.9 Funkcja Drinks Chill

Funkcja Drinks Chill służy jako sygnał ostrzegawczy w przypadku umieszczenia butelek w komorze zamrażarki.

Aby włączyć funkcję, należy:

1. Nacisnąć kilkakrotnie przycisk Mode, aż pojawi się odpowiednia ikona.

Wskaźnik Drinks Chill zacznie migać.

Minutnik przez kilka sekund przedstawia ustawioną wartość (30 minut).

2. Nacisnąć przycisk regulacji minutnika, aby zmienić ustawienie w zakresie od 1 do 90 minut.

3. Nacisnąć przycisk OK, aby potwierdzić. Zostanie pokazany wskaźnik Drinks Chill.

Minutnik zacznie migać.

Po zakończeniu odliczania wskaźnik Drinks Chill miga i emitowany jest alarm dźwiękowy:

1. Wyjąć napoje przechowywane w komorze zamrażarki.
2. Wyłączyć funkcję.

Aby wyłączyć funkcję, należy:

1. Naciskać przycisk Mode, aż zacznie migać wskaźnik Drinks Chill.
2. Nacisnąć przycisk OK, aby potwierdzić.
3. Wskaźnik Drinks Chill zgaśnie.

Tę funkcję można wyłączyć w dowolnej chwili.

3.10 Funkcja Action Freeze

Aby włączyć funkcję:

1. Nacisnąć kilkakrotnie przycisk Mode, aż pojawi się odpowiednia ikona.

Wskaźnik Action Freeze zacznie migać.

Na wskaźniku temperatury chłodziarki na kilka sekund pojawi się symbol

2. Nacisnąć przycisk OK, aby potwierdzić. Zostanie pokazany wskaźnik Action Freeze. Zostanie przedstawiona animacja.

Funkcja wyłącza się automatycznie po 52 godzinach.

Aby wyłączyć funkcję przed jej automatycznym zakończeniem:

1. Naciskać przycisk Mode, dopóki nie zacznie migać wskaźnik Action Freeze.
2. Nacisnąć przycisk OK, aby potwierdzić.
3. Wskaźnik Action Freeze zgaśnie.
4. Funkcja Eco Mode zostanie przywrócona, jeśli została wcześniej wybrana.



Funkcja wyłącza się po wybraniu innej temperatury zamrażarki.

3.11 Funkcja podwyższonej wilgotności

W przypadku potrzeby zwiększenia poziomu wilgotności w chłodziarce, zalecane jest włączenie funkcji podwyższonej wilgotności.

Aby włączyć funkcję, należy:

1. Nacisnąć kilkakrotnie przycisk Mode, aż pojawi się odpowiednia ikona.

Zacznie migać wskaźnik podwyższonej wilgotności.

2. Nacisnąć przycisk OK, aby potwierdzić.

Pojawi się wskaźnik podwyższonej wilgotności.

Aby wyłączyć funkcję, należy:

1. Nacisnąć przycisk Mode, aż zacznie migać wskaźnik podwyższonej wilgotności.
2. Nacisnąć przycisk OK, aby potwierdzić.
3. Wskaźnik podwyższonej wilgotności zniknie.

3.12 Funkcja „Zakupy”

Jeżeli istnieje konieczność przechowania większej ilości ciepłych produktów spożywczych, na przykład po dokonaniu zakupów, zaleca się uruchomienie funkcji „Zakupy”, w celu szybszego schłodzenia tych produktów bez podwyższenia temperatury żywności już przechowywanej w chłodziarce.

Aby włączyć funkcję:

1. Nacisnąć kilkakrotnie przycisk Mode, aż pojawi się odpowiednia ikona.

Wskaźnik Zakupy miga.

Wskaźnik temperatury chłodziarki przez kilka sekund wskaże ustawioną temperaturę.

2. Nacisnąć przycisk OK, aby potwierdzić.

Wskaźnik Zakupy zostanie wyświetlony.

Funkcja „Zakupy” wyłącza się automatycznie po około 6 godzinach.

Aby wyłączyć funkcję przed jej automatycznym zakończeniem:

1. Naciskać przycisk Mode, aż zacznie migać wskaźnik „Zakupy”.
2. Nacisnąć przycisk OK, aby potwierdzić.
3. Wskaźnik „Zakupy” zgaśnie.
4. Funkcja Eco Mode zostanie przywrócona, jeśli została wcześniej wybrana.



Funkcja wyłącza się po wybraniu innej temperatury chłodziarki.

3.13 Blokada uruchomienia

Aby zablokować obsługę urządzenia za pomocą przycisków, należy wybrać funkcję blokady uruchomienia.

Aby włączyć funkcję:

1. Nacisnąć kilkakrotnie przycisk Mode, aż pojawi się odpowiednia ikona.
2. Wskaźnik blokady uruchomienia zacznie migać.
3. Nacisnąć przycisk OK, aby potwierdzić. Wskaźnik blokady uruchomienia będzie widoczny.

Aby wyłączyć funkcję:

1. Nacisnąć kilkakrotnie przycisk Mode, dopóki nie zacznie migać wskaźnik blokady uruchomienia.
2. Nacisnąć przycisk OK, aby potwierdzić.
3. Wskaźnik blokady uruchomienia zgaśnie.

4. CODZIENNA EKSPLOATACJA

4.1 Rozmrażanie

Głęboko zamrożoną żywność lub mrożonki należy przed użyciem rozmrozić w komorze chłodziarki lub w temperaturze pokojowej, zależnie od czasu przeznaczanego na tę operację.

Małe kawałki można gotować w stanie zamrożonym, od razu po wyjęciu z zamrażarki. W takim przypadku gotowanie potraw jednak dłużej.

4.2 Przechowywanie zamrożonej żywności

W przypadku pierwszego uruchomienia urządzenia lub po okresie jego nieużywania, przed włożeniem żywności do komory zamrażarki należy odczekać co najmniej 2 godziny od włączenia urządzenia przy ustawieniu wyższej mocy chłodzenia.



Jeżeli dojdzie do przypadkowego rozmrożenia żywności, spowodowanego na przykład brakiem zasilania przez okres czasu dłuższy niż podany w parametrach technicznych w punkcie "Czas utrzymywania temperatury bez zasilania", należy szybko skosztować rozmrożoną żywność lub niezwłocznie poddać ją obróbce termicznej, po czym ponownie zamrozić (po ostudzeniu).

4.3 Zamrażanie świeżej żywności

Komory zamrażania (oznaczone grafiką) są przeznaczone do długotrwałego przechowywania mrożonek, żywności głęboko zamrożonej oraz do zamrażania świeżej żywności.

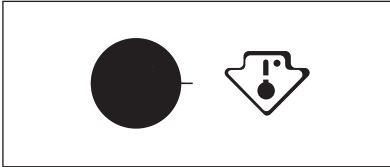
W celu zamrożenia świeżej żywności należy włączyć funkcję Action Freeze.

Informację o maksymalnej ilości żywności, jaką można zamrozić w ciągu 24 godzin, podano na **tabliczce znamionowej** umieszczonej wewnątrz urządzenia.

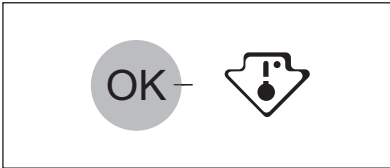
Proces zamrażania trwa 24 godziny: w tym czasie nie wolno wkładać kolejnej partii żywności przeznaczonej do zamrożenia.

4.4 Wskaźnik temperatury

Termostat wymaga regulacji



Właściwa temperatura



Aby ułatwić użytkownikowi ustawienie właściwej temperatury, chłodziarkę wyposażono we wskaźnik temperatury.

Symbol na boku urządzenia wskazuje najchłodniejsze miejsce w chłodziarce.

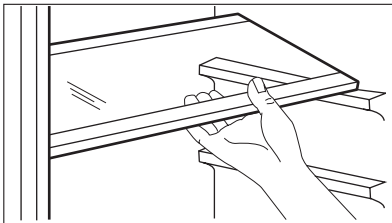
Najchłodniejszy obszar rozciąga się od wysokości szklanej półki szuflady na owoce i warzywa do wysokości symbolu lub półki umieszczonej na tym samym poziomie co symbol.

Aby zapewnić prawidłowe przechowywanie żywności, należy zadbać o to, aby wskaźnik temperatury wyświetlał wskazanie „OK”.

Jeśli wskazanie „OK” jest niewidoczne, należy obrócić pokrętko regulacji temperatury na niższą temperaturę i po upływie 12 godzin ponownie sprawdzić wskaźnik temperatury.

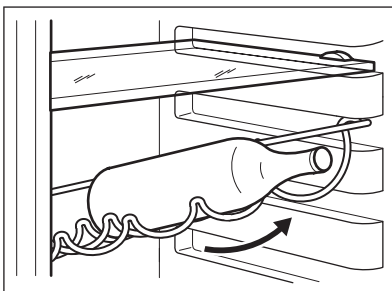
Po włożeniu do urządzenia świeżej żywności lub wielokrotnym otwarciu drzwi na dłuższy czas normalnym zjawiskiem jest zniknięcie wskazania „OK”.

4.5 Zmiana położenia półek



Ściany komory chłodziarki wyposażono w kilka prowadnic umożliwiających umieszczenie półek zgodnie z aktualnymi potrzebami.

4.6 Półka na butelki



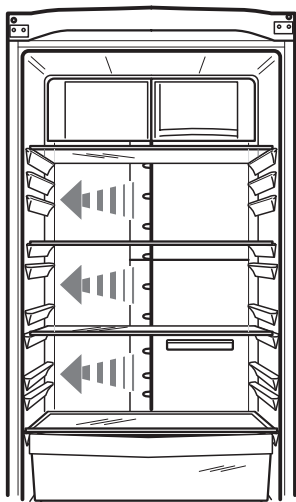
Układać butelki (szybkami do przodu) na odpowiednio ustawionej półce.



Jeśli półka jest ustawiona poziomo, można kłaść na niej wyłącznie zamknięte butelki.

Półka na butelki może zostać przechylona, aby umożliwić przechowywanie otwartych butelek. W tym celu należy pociągnąć półkę do siebie tak, aby można ją było obrócić do góry i zamocować na wyższym poziomie.

4.7 Chłodzenie powietrza



Technologia ClimaTech umożliwia szybkie schładzanie żywności i zapewnia bardziej równomierną temperaturę w komorze.

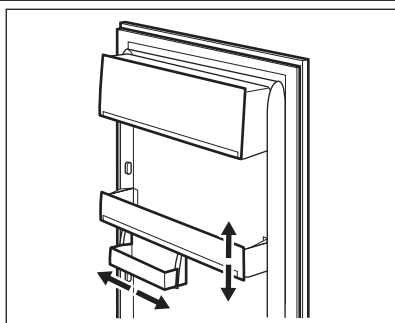
To rozwiązanie umożliwia szybkie schładzanie żywności i zapewnia bardziej równomierną temperaturę w komorze.

4.8 Węglowy filtr powietrza

Urządzenie wyposażone jest w filtr węglowy umieszczony za pokrywą na tylnej ścianie osłony kanału wentylacyjnego.

Filtr oczyszcza powietrze w komorze chłodziarki z niepożądanych zapachów, podnosząc jakość przechowywanej żywności.

4.9 Rozmieszczanie półek na drzwiach



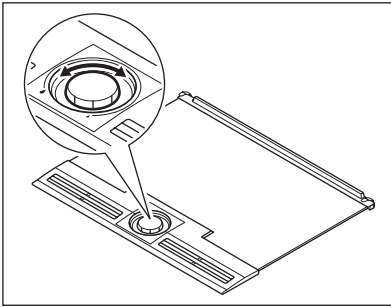
Aby umożliwić przechowywanie artykułów spożywczych w opakowaniach o różnej wielkości, półki na drzwiach można umieszczać na różnych wysokościach.

Aby zmienić ustawienie, należy: Stopniowo wyciągać półkę w kierunku strzałek, aż do odłączenia, a następnie umieścić ją w żądanym miejscu.



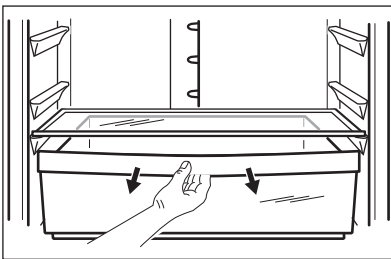
Nie zmieniać położenia dużej dolnej półki w drzwiach, aby nie zakłócić prawidłowej cyrkulacji powietrza.

4.10 Kontrola wilgotności

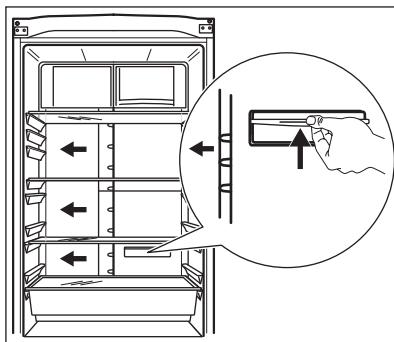


Zaleca się przechowywanie owoców i warzyw w szufladzie. Chłodziarka utrzymuje niską temperaturę, co spowalnia proces starzenia. W normalnych warunkach, gdy szuflada na warzywa nie jest pełna i zawiera mieszankę owoców i warzyw, należy wybrać ustawienie wysokiej wilgotności, oznaczone symbolem dużej kropli. Oznacza to, że górna kratka wentylacyjna jest zamknięta, a wewnątrz szuflady utrzymywana jest wysoka wilgotność. Jest to standardowe ustawienie. Kiedy szuflada jest szczelnie wypełniona, chłodzenie produktów może nie przebiegać wystarczająco skutecznie. Wówczas należy otworzyć otwory kratki wentylacyjnej, wybierając ustawienie oznaczone symbolem małej kropli. Warzywa normalnie ulegają schłodzeniu poprzez odparowanie wody. Kiedy otwory wentylacyjne są zamknięte, wewnątrz szuflady może skraplać i gromadzić się woda. Produkty wytwarzające duże ilości wody to między innymi sałata, pieczarki, brokuły i marchew. Jeśli w szufladzie znajdują się jabłka i inne owoce, dobrze jest lekko uchylić otwory wentylacyjne, ponieważ istnieje ryzyko gromadzenia się w szufladzie etylenu. Etylen to hormon wzrostu uwalniany przez niektóre owoce i warzywa, mogący powodować psucie się lub szybszą utratę świeżości innych owoców i warzyw.

4.11 Tryb FreshZone



Jeśli komora nie musi pracować w trybie Natura-Fresh, można zmienić ustawienia, aby spełniała ona jedynie funkcję szuflady z niską temperaturą.



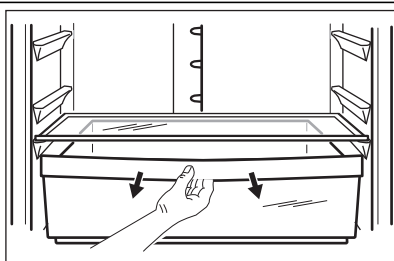
Aby włączyć funkcję, należy:

- Przesunąć pokrywę w górę, jak pokazano na rysunku.

Aby wyłączyć funkcję, należy:

1. Przesunąć pokrywę w dół.

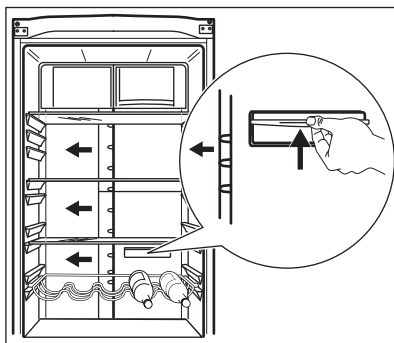
4.12 Szuflada NaturaFresh



To rozwiązanie umożliwia szybkie schładzanie żywności i zapewnia bardziej równomierną temperaturę w szufladzie.

Aby włączyć funkcję, należy:

1. Włączyć funkcję „Zakupy”.
2. Pojawi się wskaźnik „Zakupy”.
3. Przesunąć pokrywę w górę, jak pokazano na rysunku.



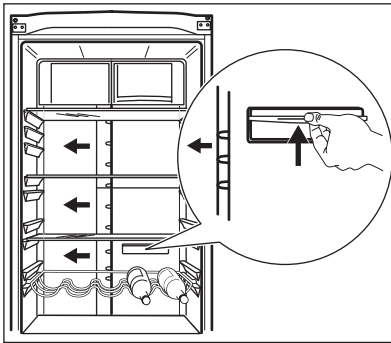
Aby wyłączyć funkcję, należy:

1. Przesunąć pokrywę w dół.
2. Wyłączyć funkcję „Zakupy”.
3. Wskaźnik „Zakupy” zniknie.



Po kilku godzinach funkcja wyłącza się automatycznie.

4.13 Funkcja QuickChill



Ta funkcja umożliwia szybkie schładzanie napojów.

Aby włączyć funkcję, należy:

1. Wyjąć lub umieścić wyżej szufladę Natura-Fresh, a następnie umieścić półkę na butelki na wysokości otworów QuickChill, jak pokazano na rysunku.
2. Włączyć funkcję „Zakupy”.
3. Pojawi się wskaźnik „Zakupy”.
4. Przesunąć pokrywę w górę, jak pokazano na rysunku.

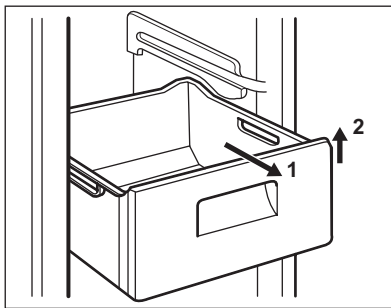
Aby wyłączyć funkcję, należy:

1. Przesunąć pokrywę w dół.
2. Wyłączyć funkcję „Zakupy”.
3. Wskaźnik „Zakupy” zniknie.



Po kilku godzinach funkcja wyłącza się automatycznie.

4.14 Wyjmowanie koszy z zamrażarki



Kosze zamrażarki posiadają ograniczniki, które zapobiegają ich przypadkowemu wyjęciu lub wypadnięciu. W celu wyjęcia kosza należy pociągnąć go do siebie i po całkowitym wysunięciu wyjąć go, przechylając jego przednią część do góry. Aby włożyć kosz, należy lekko podnieść jego przednią część i włożyć do środka zamrażarki. Po wsunięciu poza ograniczniki, wcisnąć kosz na miejsce.

5. PRZYDATNE RADY I WSKAZÓWKI

5.1 Zwykle odgłosy pracy urządzenia

- Podczas przetłaczania czynnika chłodniczego przez rurki i inne elementy układu chłodzącego może być słyszalny odgłos cichego bulgotania lub odgłos przypominający wrzenie wody. Jest to właściwe.
- Gdy sprężarka jest włączona, a czynnik chłodzący jest pompowany, słychać warkot i odgłos pulsowania pochodzący ze sprężarki. Jest to właściwe.

- Rozszerzalność cieplna może powodować nagłe odgłosy pękania. Jest to naturalne, niegroźne zjawisko fizyczne. Jest to właściwe.

5.2 Wskazówki dotyczące oszczędzania energii

- Nie otwierać zbyt często drzwi zamrażarki i nie zostawiać ich otwartych dłużej niż jest to absolutnie konieczne.
- Jeśli temperatura otoczenia jest wysoka, pokrętkę regulacji temperatury jest ustawione w

najwyższej pozycji, urządzenie jest w pełni załadowane sprężarka będzie pracowała bezustannie, powodując zbieranie się szronu lub lodu na parowniku. W takim przypadku należy obrócić pokrętkę regulacji temperatury w kierunku niższego ustawienia, aby umożliwić automatyczne usuwanie szronu i jednocześnie zmniejszyć zużycie energii.

5.3 Wskazówki dotyczące przechowywania świeżej żywności

Aby uzyskać najlepsze wyniki:

- Nie przechowywać w chłodziance przechowywać cieplej żywności ani parujących płynów.
- Artykuły spożywcze należy przykryć lub owinać, szczególnie te, które mają silny zapach.
- Zapewnić swobodny przepływ powietrza wokół artykułów spożywczych.

5.4 Wskazówki dotyczące przechowywania żywności

Przydatne wskazówki:

Mięso (każdy rodzaj): zapakować do polietylenowych worków i umieścić na szklanej półce nad szufladą na warzywa.

Ze względów bezpieczeństwa można je przechowywać w ten sposób najwyżej przez jeden lub dwa dni.

Żywność gotowana, potrawy na zimno itp.: należy je przykryć i umieścić na dowolnej półce.

Owoce i warzywa: należy je dokładnie oczyścić i umieścić w przeznaczonych dla nich szufladach. Masło i ser: należy je umieszczać w specjalnych hermetycznych pojemnikach lub zapakować w folię aluminiową lub woreczki polietylenowe, aby maksymalnie ograniczyć dostęp powietrza.

Butelki z mlekiem: należy założyć na nie nakrętki i przechowywać na półce na butelki na drzwiach. Bananów, ziemniaków, cebuli i czosnku, jeśli nie są zapakowane, nie należy przechowywać w chłodziance.

5.5 Wskazówki dotyczące zamrażania

Aby uzyskać najlepsze wyniki zamrażania, należy skorzystać z poniższych ważnych wskazówek:

- Maksymalną ilość żywności, którą można zamrozić w ciągu 24 godzin, podano na tabliczce znamionowej.
- Proces zamrażania trwa 24 godziny. W tym czasie nie należy wkładać do zamrażarki więcej żywności przeznaczonej do zamrożenia.
- Należy zamrażać tylko artykuły spożywcze najwyższej jakości, świeże i dokładnie oczyszczone.
- Żywność należy dzielić na małe porcje, aby móc ją szybko zupełnie zamrozić, a później rozmrażać tylko potrzebną ilość.
- Żywność należy pakować w folię aluminiową lub polietylenową zapewniającą hermetyczne zamknięcie.
- Nie dopuszczać do stykania się świeżej, niezamrożonej żywności z zamrożonymi produktami, aby uniknąć wzrostu temperatury produktów zamrożonych.
- Produkty niskotłuszczowe przechowują się lepiej i dłużej niż o wysokiej zawartości tłuszczu. Sól powoduje skrócenie okresu przechowywania żywności.
- Spożywanie sorbetu bezpośrednio po wyjęciu z komory zamrażarki może spowodować odmrożenia skóry.
- Zaleca się umieszczanie daty zamrożenia na każdym opakowaniu w celu kontrolowania długości okresu przechowywania.

5.6 Wskazówki dotyczące przechowywania zamrożonej żywności

Aby urządzenie pracowało z najlepszą wydajnością, należy:

- Upewnić się, że mrozonki były odpowiednio przechowywane w sklepie.
- Staraj się, aby zamrożona żywność była transportowana ze sklepu do zamrażarki w jak najkrótszym czasie.
- Nie otwierać zbyt często drzwi zamrażarki i nie zostawiać ich otwartych dłużej niż jest to absolutnie konieczne.
- Po rozmrożeniu żywność szybko traci świeżość i nie może być ponownie zamrażana.
- nie przekraczać okresu przechowywania podanego przez producenta żywności.

6. KONSERWACJA I CZYSZCZENIE

6.1 Czyszczenie wnętrza

W celu usunięcia zapachu nowego produktu przed pierwszym uruchomieniem urządzenia należy wymyć jego wnętrze i znajdujące się w nim elementy letnią wodą z łagodnym mydłem, a następnie dokładnie je wysuszyć.



Nie należy stosować detergentów ani proszków do szorowania, ponieważ mogą one uszkodzić powierzchnię urządzenia.



UWAGA!

Przed przeprowadzeniem jakichkolwiek prac konserwacyjnych, należy odłączyć urządzenie od zasilania.



Układ chłodniczy urządzenia zawiera węglowodory. Prace konserwacyjne i uzupełnianie mogą wykonywać wyłącznie technicy autoryzowanego serwisu.

6.2 Okresowe czyszczenie

Urządzenie należy czyścić regularnie:

- Wnętrze i akcesoria należy czyścić za pomocą ciepłej wody z dodatkiem łagodnego mydła.
- Należy regularnie sprawdzać i czyścić uszczelki drzwi.
- Dokładnie opłukać i wysuszyć.



Nie ciągnąć, nie przesuwać ani nie niszczyć rurek i/lub przewodów umieszczonych w urządzeniu. Do czyszczenia wnętrza urządzenia nie stosować środków czyszczących, proszków do szorowania, pachnących środków czyszczących lub wosku do polerowania, gdyż mogą one uszkodzić powierzchnię i pozostawić silny zapach.

Oczyścić skraplacz (czarna kratka) i sprężarkę z tyłu urządzenia za pomocą szczotki. Poprawi to wydajność urządzenia i zmniejszy zużycie energii elektrycznej.



Należy uważać, aby nie uszkodzić układu chłodniczego.

Niektóre kuchenne środki czyszczące zawierają substancje chemiczne, które mogą uszkodzić tworzywo zastosowane w urządzeniu. Z tego względu zaleca się mycie zewnętrznych części urządzenia ciepłą wodą z niewielką ilością płynu do mycia naczyń.

Po czyszczeniu ponownie podłączyć urządzenie do zasilania.

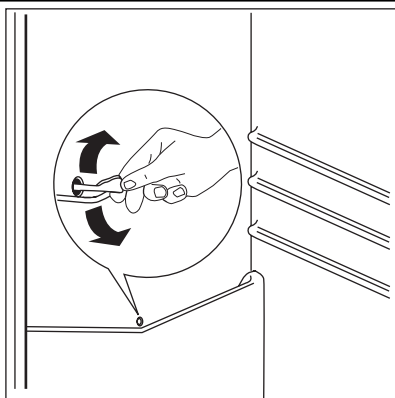
6.3 Wymiana węglowego filtra powietrza

Aby uzyskać najlepszą wydajność, należy wymieniać filtr węglowy co sześć miesięcy.

Nowe filtry powietrza z węglem aktywnym można nabyć u lokalnego sprzedawcy.

Instrukcje znajdują się w rozdziale "Instalacja węglowego filtra powietrza".

6.4 Rozmrażanie chłodziarki



Podczas normalnego użytkowania, za każdym razem po wyłączeniu się silnika sprężarki, następuje automatyczne usunięcie szronu z parownika komory chłodziarki. Woda z rozpuszczonego szronu splywa rynienką do specjalnego pojemnika znajdującego się z tyłu urządzenia nad sprężarką, skąd następnie odparowuje.

Ważne jest okresowe czyszczenie otworu odpływowego znajdującego się na środku rynienki w komorze chłodziarki, aby zapobiec przelewaniu się wody i kapaniu jej na żywność.

Należy używać specjalnej przetyczki dostarczonej wraz z urządzeniem i umieszczonej w otworze odpływowym.

6.5 Rozmrażanie zamrażarki

Komora zamrażarki w tym modelu jest typu "no-frost" ("bezsronowa"). Oznacza to, że podczas działania urządzenia szron nie gromadzi się na wewnętrznych ściankach ani na żywności.

Jest to możliwe dzięki ciągłej cyrkulacji zimnego powietrza wewnątrz tej komory, co zapewnia automatycznie sterowany wentylator.

7. CO ZROBIĆ, GDY...



UWAGA!

Przed przystąpieniem do usunięcia problemu należy wyjąć wtyczkę z gniazdka.

Rozwiązywanie problemów nieuwzględnionych w niniejszej instrukcji można powierzyć wyłącznie wykwalifikowanemu elektrykowi lub innej kompetentnej osobie.



Podczas normalnego użytkowania urządzenia słychać odgłosy jego pracy (sprężarka, obieg czynnika chłodniczego).

Problem	Możliwa przyczyna	Rozwiązanie
Urządzenie głośno pracuje.	Urządzenie nie jest prawidłowo ustawione.	Należy sprawdzić, czy urządzenie stoi stabilnie (wszystkie cztery nóżki powinny stać na podłodze)
Sprężarka pracuje bezustannie.	Regulator temperatury może być ustawiony nieprawidłowo.	Ustawić wyższą temperaturę.
	Drzwi nie są prawidłowo zamknięte.	Patrz rozdział „Zamykanie drzwi”.
	Drzwi są otwierane zbyt często.	Nie pozostawiać otwartych drzwi dłużej, niż jest to konieczne.

Problem	Możliwa przyczyna	Rozwiązanie
	Temperatura produktów jest zbyt wysoka.	Pozostawić produkty, aby ostygły do temperatury pokojowej i dopiero wtedy włożyć je do urządzenia.
	Temperatura w pomieszczeniu jest zbyt wysoka.	Obniżyć temperaturę w pomieszczeniu.
	Włączono funkcję „Błyskawiczne mrożenie”.	Patrz „Funkcja błyskawicznego mrożenia”.
Po tylnej ściance chłodziarki sływa woda.	Podczas procesu automatycznego rozmrażania szron roztopia się na tylnej ściance.	Jest to właściwe.
Woda sływa do komory chłodziarki.	Odpyły skroplin jest zatkany.	Oczyścić odpływ skroplin.
	Produkty uniemożliwiają sływanie skroplin do rynienki na tylnej ściance.	Upewnić się, że produkty nie stykają się z tylną ścianką.
Woda wylewa się na podłogę.	Końcówka wężyka odprowadzającego skropliny nie jest skierowana do pojemnika umieszczonego nad sprężarką.	Zamocować końcówkę wężyka odprowadzającego skropliny w pojemniku umieszczonego nad sprężarką.
Osadza się za dużo szronu i lodu.	Żywność nie została poprawnie opakowana.	Należy dokładniej zapakować żywność.
	Drzwi nie są prawidłowo zamknięte.	Patrz rozdział „Zamykanie drzwi”.
	Regulator temperatury może być ustawiony nieprawidłowo.	Ustawić wyższą temperaturę.
Temperatura w urządzeniu jest zbyt wysoka.	Drzwi nie są prawidłowo zamknięte.	Patrz rozdział „Zamykanie drzwi”.
	Temperatura produktów jest zbyt wysoka.	Pozostawić produkty, aby ostygły do temperatury pokojowej i dopiero wtedy włożyć je do urządzenia.
	Włożono jednocześnie zbyt wiele produktów.	Ograniczyć ilość produktów wkładanych jednocześnie do przechowania.
Temperatura w chłodziarce jest zbyt wysoka.	Brak cyrkulacji zimnego powietrza w urządzeniu.	Zapewnić cyrkulację zimnego powietrza w urządzeniu.
Temperatura w zamrażarce jest zbyt wysoka.	Produkty są umieszczone zbyt blisko siebie.	Produkty należy przechowywać w sposób umożliwiający cyrkulację zimnego powietrza.
Urządzenie nie działa.	Urządzenie jest wyłączone.	Włączyć urządzenie.
	Wtyczka przewodu zasilającego nie została właściwie podłączona do gniazdka.	Podłączyć prawidłowo wtyczkę do gniazdka.

Problem	Możliwa przyczyna	Rozwiązanie
	Urządzenie nie jest zasilane. Brak napięcia w gniazdku.	Podłączyć inne urządzenie elektryczne do tego samego gniazdka. Skontaktować się z wykwalifikowanym elektrykiem.
Nie działa oświetlenie.	Oświetlenie jest w trybie czuwania.	Zamknąć i otworzyć drzwi.

Jeżeli podane rozwiązania nie pomagają, należy skontaktować się z najbliższym autoryzowanym serwisem.

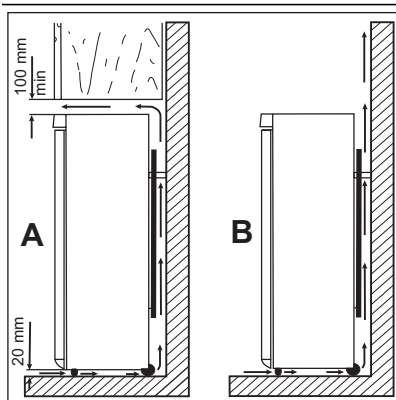
7.1 Zamykanie drzwi

1. Wyczyścić uszczelki drzwi.
2. W razie potrzeby wyregulować drzwi. Patrz punkt „Instalacja”.

3. W razie potrzeby wymienić uszkodzone uszczelki drzwi. Skontaktować się z punktem serwisowym.

8. INSTALACJA

8.1 Miejsce instalacji



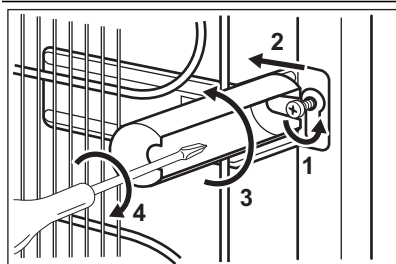
Urządzenie należy zainstalować z dala od źródeł ciepła, takich jak grzejniki, kotły, bezpośrednie promienie słoneczne itd. Należy zapewnić swobodny przepływ powietrza z tyłu urządzenia. Aby można było zapewnić optymalną sprawność urządzenia zainstalowanego pod wiszącą szafką, odległość między jego górną powierzchnią a szafką musi wynosić co najmniej 100 mm. Najlepiej jednak nie ustawiać urządzenia pod wiszącymi szafkami. Urządzenie można dokładnie wypoziomować dzięki regulowanym nóżkom.



OSTRZEŻENIE!

Należy zapewnić możliwość odłączenia urządzenia od źródła zasilania. Dlatego po zainstalowaniu urządzenia wtyczka musi być łatwo dostępna.

8.2 Tyłne elementy dystansowe

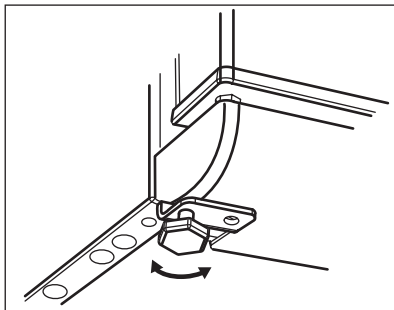


W torebce z dokumentacją znajdują się dwa elementy dystansowe.

Zamontować elementy dystansowe, wykonując następujące czynności:

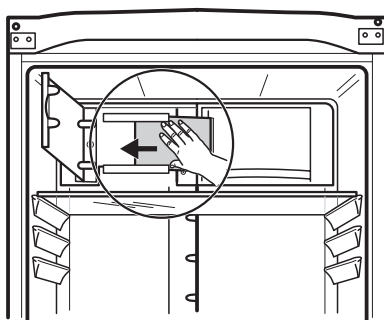
1. Poluzować śrubę.
2. Wsunąć element dystansowy pod łeb śruby.
3. Obrócić element dystansowy do właściwego położenia.
4. Dokręcić śrubę.

8.3 Poziomowanie



Dokładne wypoziomowanie urządzenia zapobiega wibracjom i hałasowi podczas jego pracy. Aby ustawić wysokość urządzenia, należy wykręcić lub dokręcić dwie przednie regulowane nóżki.

8.4 Instalacja filtra CleanAir Control



Węglowy filtr powietrza CleanAir Control zawiera węgiel aktywny pochłaniający nieprzyjemne zapachy oraz pozwalający jednocześnie zachować najlepszy smak i zapach wszystkich artykułów żywnościowych i zapobiec przenikaniu go do innych artykułów.

Filtr węglowy jest dostarczany w woreczku foliowym w celu wydłużenia jego żywotności i zachowania właściwości. Filtr należy umieścić pod pokrywą przed włączeniem urządzenia.

1. Otworzyć pokrywę.
2. Wyjąć filtr z woreczka foliowego.
3. Wsunąć filtr w prowadnicę znajdującą się za pokrywą.
4. Zamknąć pokrywę.



Z filtrem należy obchodzić się delikatnie, aby nie uszkodzić jego powierzchni. Filtr należy wymieniać co sześć miesięcy.

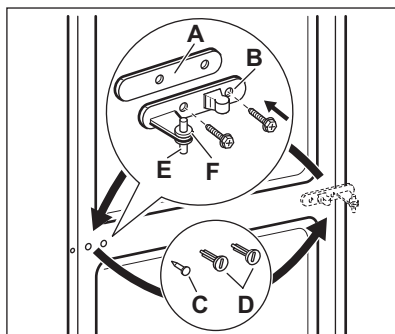
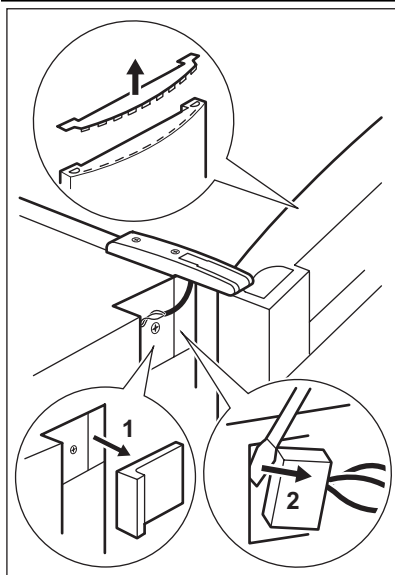
8.5 Przyłącze elektryczne

Przed podłączeniem urządzenia do sieci elektrycznej należy sprawdzić, czy napięcie oraz częstotliwość podane na tabliczce znamionowej odpowiadają parametrom domowej instalacji zasilającej.

Urządzenie musi być uziemione. Wtyczka przewodu zasilającego dołączonego do urządzenia

posiada styk uziemiający. Jeśli gniazdko zasilania nie jest uziemione, urządzenie należy odrębnie uziemić zgodnie z aktualnymi przepisami, uzgadniając to z wykwalifikowanym elektrykiem. Producent nie ponosi żadnej odpowiedzialności w przypadku nieprzestrzegania powyższych wskazówek dotyczących bezpieczeństwa. Niniejsze urządzenie spełnia wymogi dyrektyw Unii Europejskiej.

8.6 Zmiana kierunku otwierania drzwi



OSTRZEŻENIE!

Przed rozpoczęciem prac należy wyjąć wtyczkę z gniazda elektrycznego.



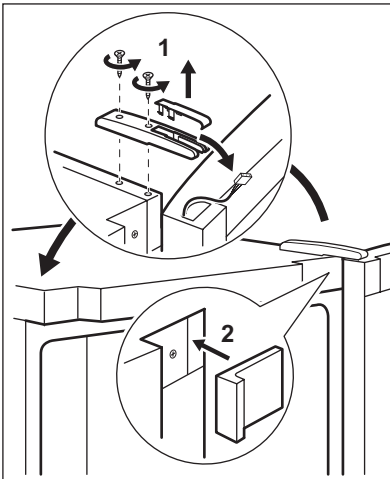
OSTRZEŻENIE!

Upewnij się, czy urządzenie nie jest podłączone do zasilania.

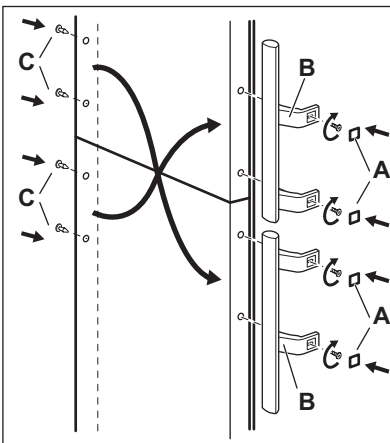
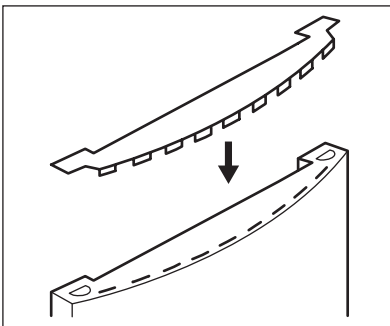


Aby wykonać poniższe czynności, zaleca się skorzystanie z pomocy drugiej osoby, która przytrzyma drzwi urządzenia.

- Zdjąć osłonę górnego zawiasu, używając w tym celu śrubokręta.
 - Otworzyć drzwi i zdjąć zaślepkę z otworu w górnym profilu drzwi.
 - Zdjąć po obu stronach górne przednie osłony. (1)
 - Odłączyć złącze przewodu wyświetlacza. (2)
 - Odkręcić zawiasy i zdjąć drzwi.
-
- Wyjąć zaślepkę ze środkowej poprzeczki.
 - Zdjąć osłonę przy użyciu odpowiedniego narzędzia (A).
 - Odkręcić sworzeń dolnego zawiasu (B) wraz z podkładką (C) i umieścić je po przeciwnej stronie.
 - Założyć osłonę (A) po przeciwnej stronie.
 - Założyć drzwi na dolny zawias.



- Wyjąć przewód z otworu w górnym profilu drzwi i przeprowadzić go przez górny zawias.
- Przykręcić ponownie górny zawias.
- Podłączyć przewód do gniazdka w przednim panelu.
- Założyć po obu stronach górne przednie osłony (2).
- Włożyć odłączony przewód wyświetlacza do otworu w górnym profilu drzwi.



- Zdjąć osłony (B). Wyjąć zaślepki (A).
- Odkręcić uchwyty (C) i przykręcić je po drugiej stronie. Przymocować górny uchwyt do dolnych drzwi, a dolny uchwyt do górnych drzwi.
- Włożyć ponownie zaślepki (A) po przeciwnej stronie.

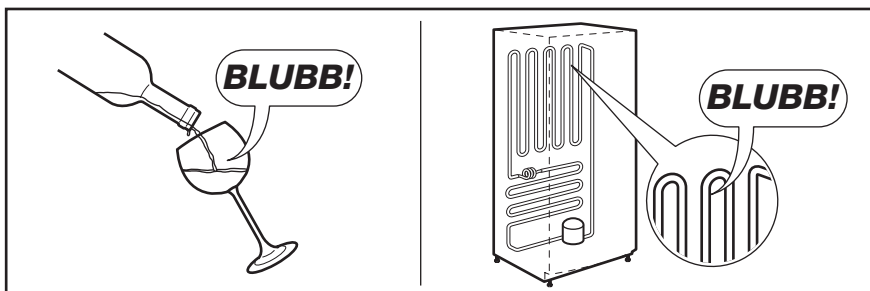
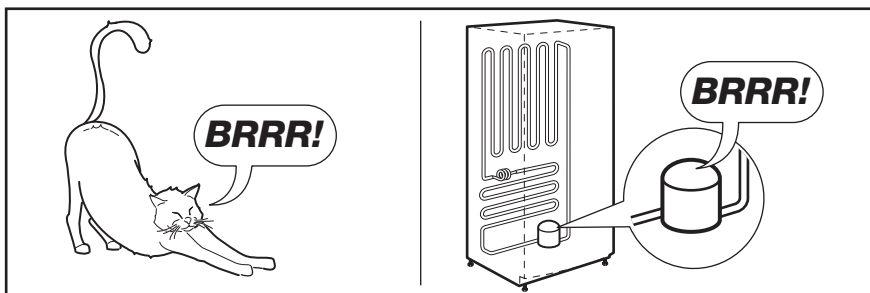
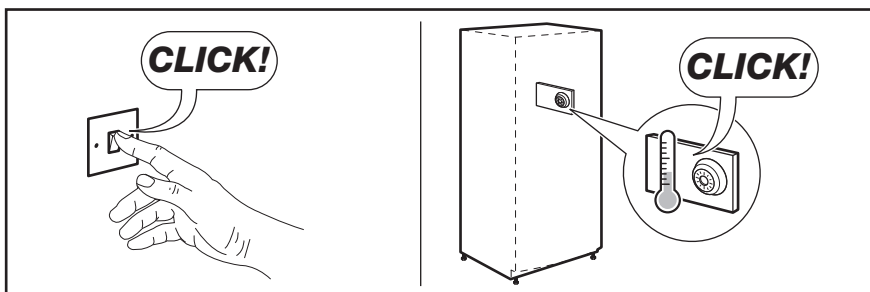
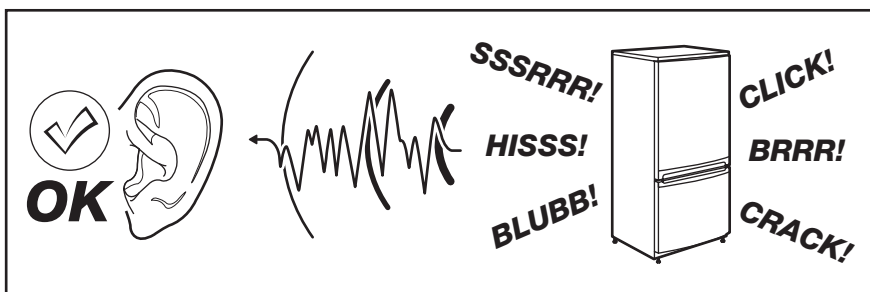
Na końcu upewnić się, czy:

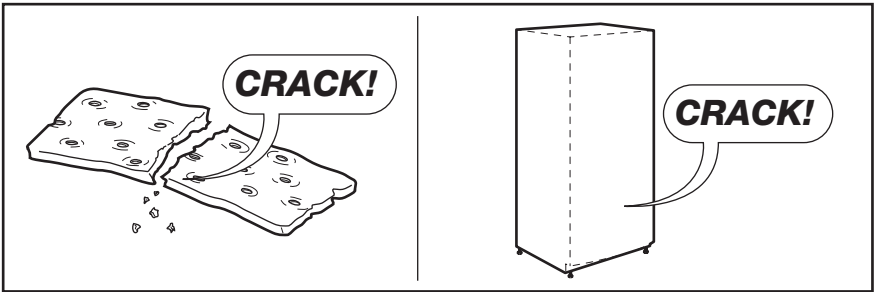
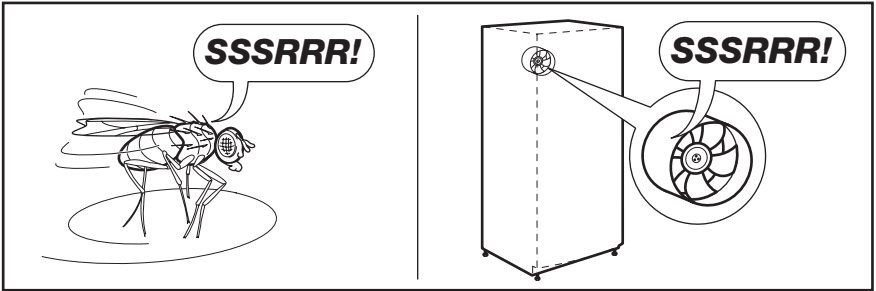
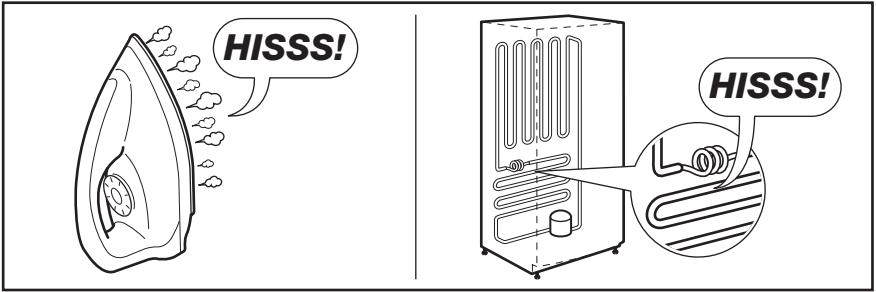
- Wszystkie wkręty są dokręcone.
- Uszczelka magnetyczna przylega do obudowy.
- Drzwi otwierają i zamykają się prawidłowo. Uszczelka może nie przylegać dokładnie do obudowy w niskiej temperaturze otoczenia (np. zimą). Należy odczekać, aż uszczelka dopasuje się naturalnie.

Jeżeli użytkownik nie chce samodzielnie wykonywać opisanych czynności, powinien zwrócić się o pomoc do najbliższego autoryzowanego serwisu. Specjalista z serwisu odpłatnie zmieni kierunek otwierania drzwi.

9. HAŁAS/GŁOŚNA PRACA

Podczas normalnego działania urządzenia sły-
chać odgłosy pracy (sprężarka, obieg czynnika
chłodniczego).






10. DANE TECHNICZNE


Wymiary wnęki		
	Wysokość	1850 mm
	Szerokość	595 mm
	Głębokość	658 mm
	Czas utrzymywania temperatury bez zasilania	18 godz.
	Napięcie	230 - 240 V
	Częstotliwość	50 Hz

Dane techniczne są podane na tabliczce znamionowej znajdującej się po lewej stronie wewnątrz

urządzenia oraz na etykiecie informującej o zużyciu energii.

11. OCHRONA ŚRODOWISKA

Materiały oznaczone symbolem  należy poddać utylizacji. Opakowanie urządzenia włożyć do odpowiedniego pojemnika w celu przeprowadzenia recyklingu. Należy zadbać o ponowne przetwarzanie odpadów urządzeń elektrycznych i elektronicznych, aby chronić środowisko

naturalne oraz ludzkie zdrowie. Nie wolno wyrzucać urządzeń oznaczonych symbolem  razem z odpadami domowymi. Należy zwrócić produkt do miejscowego punktu ponownego przetwarzania lub skontaktować się z odpowiednimi władzami miejskimi.

