



TARTALOM

1. BIZTONSÁGI INFORMÁCIÓK.....	3
2. BIZTONSÁGI UTASÍTÁSOK.....	4
3. TERMÉKLEÍRÁS.....	6
4. KEZELŐPANEL.....	6
5. PROGRAMOK	7
6. FOGYASZTÁSI ÉRTÉKEK.....	10
7. KIEGÉSZÍTŐ FUNKCIÓK.....	11
8. BEÁLLÍTÁSOK.....	12
9. AZ ELSŐ HASZNÁLAT ELŐTT.....	12
10. NAPI HASZNÁLAT.....	13
11. HASZNOS TANÁCSOK ÉS JAVASLATOK.....	16
12. ÁPOLÁS ÉS TISZTÍTÁS.....	18
13. HIBAE LHÁRÍTÁS.....	21
14. MŰSZAKI ADATOK.....	24

AZ ÖN ELÉGEDETTSÉGE ÉRDEKÉBEN

Köszönjük, hogy megvásárolta ezt az AEG készüléket. Termékünk készítésekor egy olyan berendezést kívántunk létrehozni az Ön számára, amely kifogástalan teljesítményt nyújt hosszú éveken keresztül, köszönhetően az alkalmazott innovatív technológiáknak, amelyek az életét jelentősen megkönnyítik – és amelyeket más készülékeken nem talál meg. Kérjük, szánjon néhány percet az útmutató végigolvasására, hogy a maximumot hozhassa ki készülékéből.

Látogassa meg a weboldalunkat:



Kezelési tanácsok, kiadványok, hibaelhárító, szerviz információk:
www.aeg.com



További előnyökért regisztrálja készülékét:
www.registreaeg.com



Kiegészítők, segédanyagok és eredeti alkatrészek vásárlása a készülékhez:
www.aeg.com/shop

VÁSÁRLÓI TÁMOGATÁS ÉS SZERVIZ

Kizárólag eredeti alkatrészek használatát javasoljuk.

Ha készülékével a szervizhez fordul, legyenek kéznél az alábbi adatok: Típus, termékszám, sorozatszám.

Ezek az információk az adattáblán olvashatók.



Figyelmeztetés - Biztonsági információk



Általános információk és hasznos tanácsok



Környezetvédelmi információk

A változtatások jogát fenntartjuk.

1. BIZTONSÁGI INFORMÁCIÓK

Az üzembe helyezés és használat előtt gondosan olvassa el a mellékelt útmutatót. A nem megfelelő üzembe helyezés vagy használat által okozott károkért nem vállal felelősséget a gyártó. További tájékozódás érdekében tartsa elérhető helyen az útmutatót.

1.1 Gyermekek és fogyatékkal élő személyek biztonsága

- A készüléket a gyermekek (csak 8 évnél idősebb) és csökkent fizikai, értelmi vagy mentális képességű, illetve megfelelő tapasztalatok és ismeretek híján lévő személyek csak felügyelettel, vagy a készülék biztonságos használatára vonatkozó megfelelő tájékoztatás esetén használhatják.
- Ne hagyja, hogy gyermekek játsszanak a készülékkel.
- 3 évesnél fiatalabb gyermekek kizárólag folyamatos felügyelet mellett tartózkodhatnak a készülék közelében.
- Minden csomagolóanyagot tartson távol a gyermekektől.
- Minden mosószeret tartson távol a gyermekektől.
- A gyermekeket és kedvenc háziállatokat tartsa távol a készüléktől, amikor az ajtaja nyitva van.
- Gyermekek felügyelet nélkül nem végezhetnek tisztítási vagy karbantartási tevékenységet.

1.2 Általános biztonság

- Ne változtassa meg a készülék műszaki jellemzőit.
- Soha ne lépje túl a megengedett legnagyobb töltetet, mely 6 kg tömegű lehet (lásd a „Programtáblázat” című fejezetet).
- Az üzemi víznyomás (minimum és maximum) értékének 0,5 bar (0,05 MPa) és 8 bar (0,8 MPa) között kell lennie.

- Ügyeljen arra, hogy a készülék alsó részén levő szellőzőnyílásokat (ha vannak) a készülék alatti szőnyeg ne zárja el.
- A készülék vízhálózatra történő csatlakoztatásához használja a mellékelt, új tömlőkészletet. Régi tömlőkészlet nem használható fel újra.
- Ha a hálózati kábel megsérül, azt a gyártónak vagy a márkaszerviznek vagy más hasonlóan képzett személynek kell kicserélnie, nehogy veszélyhelyzet álljon elő.
- Karbantartás előtt kapcsolja ki a készüléket, és húzza ki a hálózati csatlakozódugót a csatlakozóaljzatból.
- A készülék tisztításához ne használjon vízsugarat vagy gőzt.
- A készüléket puha, nedves ruhával tisztítsa. Csak semleges tisztítószerrel használjon. Ne használjon súrolószert, súrolószivacsot, oldószert vagy fém tárgyat.

2. BIZTONSÁGI UTASÍTÁSOK

2.1 Üzembe helyezés

- Távolítsa el az összes csomagolást és a szállítási rögzítőcsavarokat.
- Órizzze meg a szállítási rögzítőcsavarokat. Amikor ismét szállítani szeretné a készüléket, a dobját rögzítenie kell.
- Súlyos a készülék, ezért legyen körültekintő a mozgításakor. Mindig viseljen munkavédelmi kesztyűt.
- Ne helyezzen üzembe, és ne is használjon sérült készüléket.
- Tartsa be a készülékhez mellékelt üzembe helyezési útmutatóban foglaltakat.
- Ne helyezze üzembe a készüléket olyan helyen, ahol a hőmérséklet 0 °C alatt van, vagy ahol ki van téve az időjárásnak.
- Ügyeljen arra, hogy a készülék üzemeltetésének helyén a padló vízszintes, sík, stabil, hőálló és tiszta legyen.

- Gondoskodjon arról, hogy keringeni tudjon a levegő a készülék és a padló között.
- Úgy állítsa be a lábakat, hogy a készülék és a szőnyeg között rendelkezésre álljon a szükséges hely.
- Ne helyezze üzembe a készüléket olyan helyen, ahol az ajtaját nem lehet teljesen kinyitni.

2.2 Elektromos csatlakoztatás

- A készüléket kötelező földelni.
- Mindig megfelelően felszerelt, áramütés ellen védett aljzatot használjon.
- Ellenőrizze, hogy az adattáblán szereplő elektromos adatok megfelelnek-e a háztartási hálózati áram paramétereinek. Amennyiben nem, forduljon szakképzett villanyszerelőhöz.
- Ne használjon hálózati elosztókat és hosszabbító kábeleket.

- Ügyeljen a hálózati csatlakozódugó és a hálózati kábel épségére. Amennyiben a készülék hálózati vezetékét ki kell cserélni, a cserét márkaszervizünknel végeztesse el.
- Csak az üzembe helyezés befejezése után csatlakoztassa a hálózati csatlakozódugót a hálózati csatlakozóaljzatba. Ügyeljen arra, hogy a hálózati dugasz üzembe helyezés után is könnyen elérhető legyen.
- Nedves kézzel ne érintse meg a hálózati kábelt és a csatlakozódugót.
- A készülék csatlakozásának bontására, soha ne a hálózati kábelnél fogva húzza ki a csatlakozódugót. A kábelt mindig a csatlakozódugónál fogva húzza ki.
- Kizárólag az Egyesült Királyságban és Írországban érvényes: A készülék egy 13 amperes hálózati csatlakozódugóval rendelkezik. Ha szükségessé válik a biztosíték cseréje a hálózati csatlakozódugóban, akkor egy 13 amperes ASTA (BS 1362) biztosítékra cserélje.
- A készülék megfelel az EGK irányelveinek.
- A készüléket kizárólag háztartási célra használja.
- Tartsa be a mosogatószer csomagolásán feltüntetett utasításokat.
- Ne tegyen gyúlékony anyagot vagy gyúlékony anyaggal szennyezett tárgyat a készülékbe, annak közelébe, illetve annak tetejére.
- Ellenőrizze, hogy minden fémtárgyat eltávolított a ruhákból.
- Ne tegyen a készülék alá edényt azért, hogy az esetleg a készülékből szivárgó vizet összegyűjtse. A használatra javasolt felszerelésekkel kapcsolatban forduljon a márkaszervizhez.
- Ne érintse meg az ajtóüveget egy program működése során. Az üveg forró lehet.

2.5 Szerviz

- A készülék javítását bízva a márkaszervizre.
- Csak eredeti pótalkatrészeket használjon.

2.6 Ártalmatlanítás



VIGYÁZAT!

Sérülés- vagy fulladásveszély.

- Bontsa a készülék hálózati csatlakozását.
- Vágja le a hálózati tápkábelt, és helyezze a hulladékba.
- Szerelje le az ajtókilincset, hogy megakadályozza gyermekek és kedvenc állatok készülékben rekedését.

2.3 Vízhálózatra csatlakoztatás

- Ügyeljen arra, hogy ne okozzon sérülést a vízcsöveknek.
- Mielőtt új vagy hosszabb idő óta nem használt csövekhez csatlakoztatja a készüléket, addig folyassa a vizet, amíg az teljesen ki nem tisztul.
- A készülék első használata előtt ellenőrizze, hogy nincs-e szivárgás.

2.4 Használat

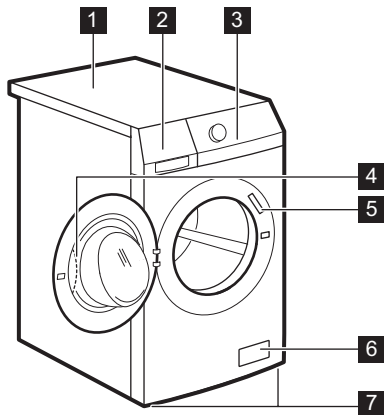


VIGYÁZAT!

Személyi sérülés, áramütés, tűz, égési sérülés vagy a készülék károsodásának veszélye áll fenn.

3. TERMÉKLEÍRÁS

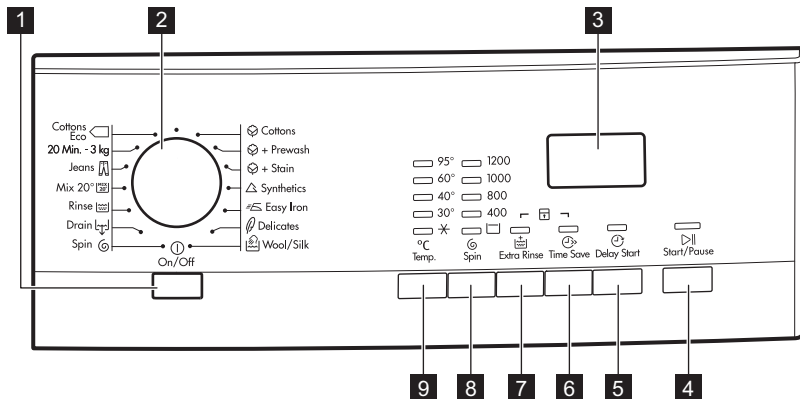
3.1 A készülék áttekintése



- 1** Munkafelület
- 2** Mosogatószer-adagoló
- 3** Kezelőpanel
- 4** Ajtófogantyú
- 5** Adattábla
- 6** Leeresztő szivattyú szűrője
- 7** Készülék szintbe állítására szolgáló lábak

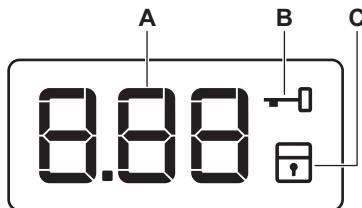
4. KEZELŐPANEL

4.1 Kezelőpanel ismertetése



- 1** Be/Ki gomb
- 2** Programválasztó gomb
- 3** Kijelző
- 4** Start/Szünet gomb
- 5** Késleltetett indítás gomb
- 6** Időmegtakarítás gomb
- 7** Extra öblítés gomb
- 8** Centrifuga gomb
- 9** Hőmérséklet gomb $^{\circ}\text{C}$

4.2 Kijelző



Idő terület:

A	1.25	Program időtartama
	2h	Késl. indítás
	E 20	Hibakódok
	E r r	Hibaüzenet
	0	Program vége.

Ajtózár jelzőfény:

B		Nem lehet kinyitni a készülék ajtaját, amíg ez a visszajelző látható.
		Nem lehet kinyitni a készülék ajtaját, amíg ez a visszajelző villog. Várjon néhány percet, mielőtt kinyitná az ajtót.
		Csak a visszajelző eltűnése után nyithatja ki az ajtót.





Gyerekszár:


C		A visszajelző akkor jelenik meg, ha bekapcsolja ezt a funkciót.
---	--	---

5. PROGRAMOK

5.1 Programtáblázat

Program Hőmérséklet-tartomány	Maximális töltet Maximális centrifugálási sebesség	Program leírása (Töltet típusa és szennyeződés mértéke)
Mosási programok		
 Cottons 95 °C - Hideg	6 kg 1200 ford./perc	Fehér és színes pamut. Normál vagy enyhe szennyezettség.

Program Hőmérséklet-tar- tomány	Maximális töl- tet Maximális centrifugálási sebesség	Program leírása (Töltet típusa és szennyeződés mértéke)
 + Prewash Cottons + Pre- wash 95 °C - Hideg	6 kg 1200 ford./perc	Fehér és színes pamut. Erős és normál mértékű szennyezettség.
 + Folteltávolítás Cottons + Stain 95 °C - 40 °C	6 kg 1200 ford./perc	Erősen szennyezett fehér és színtartó pamut. Erős szennyezettség.
 Synthetics 60 °C - Hideg	3 kg 1200 ford./perc	Műszálás vagy kevert szálás szövetek. Normál szennyezettség.
 Easy Iron 60 °C - Hideg	1.5 kg 1000 ford./perc	Műszálás szövetek, amelyek mosása kímélő módon történik. Normál és enyhe szennyezettség. ¹⁾
 Delicates 40 °C - Hideg	3 kg 1200 ford./perc	Kényes textil, pl. akril, viszkóz és poliészter. Normál szennyezettség.
 Spin	6 kg 1200 ford./perc	A ruhanemű centrifugálásához és a víz dobból való leeresztéséhez. Minden ruhaanyaghoz.
 Drain	6 kg	A víz dobból való leeresztéséhez. Minden ruhaanyaghoz.
 Rinse	6 kg 1200 ford./perc	A ruhanemű öblítéséhez és centrifugálásához. Minden ruhaanyaghoz.
 Mix 20° 20 °C	3 kg 1200 ford./perc	Speciális program mérsékelten szennyezett pamut- hoz, műszálás vagy kevert szálás szövetekhez. Vá- lassza ezt a programot az energiafogyasztás csök- kentéséhez. A maradéktalan mosási hatékonyság érdekében ellenőrizze, hogy mosópora alkalmas-e az alacsony hőmérsékletű mosásra. ²⁾
 Jeans 60 °C - Hideg	6 kg 1200 ford./perc	Pamutvászon és jersey ruhanemű. Sötét színű darabokhoz is.
20 Min. - 3 kg 20 Min. - 3 Kg 40 °C - 30 °C	3 kg 1200 ford./perc	Enyhén szennyezett vagy csupán egyszer viselt pamut és műszálás darabok.

Program Hőmérséklet-tartomány	Maximális töltet Maximális centrifugálási sebesség	Program leírása (Töltet típusa és szennyeződés mértéke)
 Cottons Eco ³⁾ 60 °C - 40 °C	6 kg 1200 ford./perc	Fehér és színtartó pamut. Normál szennyezettség. Az energiafogyasztás csökken, és a mosóprogram ideje meghosszabbodik.

1) A ruhanemű gyűrődésének csökkentése érdekében ez a ciklus szabályozza a víz hőmérsékletét, valamint kímélő mosást és centrifugálást végez. Ekkor a mosógép további öblítéseket végez.
















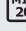
2) Ha a víz hőfoka 20°C-nál alacsonyabb, a készülék rövid vízmelegítési fázist alkalmaz. A hőfok kijelzés helyén a „cold” (hideg) jelenik meg.



3) **Standard programok az energiacímke fogyasztási értékei számára.** A 1061/2010 sz. jogszabály értelmében ezek a programok a «Normál 60 °C-os pamut programnak» és a «Normál 40 °C-os pamut programnak» felelnek meg. Ezek a leghatékonyabb programok a normál szennyezettségű pamut ruhák mosásához, ami a vízfelhasználást és az energiafogyasztást illeti.



A mosási fázis tényleges vízhőmérséklete eltérhet a megadott program-hőmérséklettől.

Programfunkciók összegezethetősége

Program			 (1)	 (2)	
	■	■	■	■	■
 + Prewash	■	■	■	■	■
	■	■	■	■	■
	■	■	■	■	■
	■	■	■	■	■
	■	■	■	■	■
	■	■	■	■	■
	■				■
					
 (1)	■	■	■		■
	■	■	■		■

Program			 1)	 2)	
	■	■	■	■	■
20 Min. - 3 kg	■				■
	■	■	■	■ 3)	■

1) Ha beállítja az Extra öblítés kiegészítő funkciót, a készülék további öblítéseket végez. Ha az Öblítés programban alacsony sebességű centrifugálást állít be, a készülék kímélő öblítéseket és egy rövid centrifugálást végez.

2) Ha rövidebb időtartamot állít be, azt ajánljuk, hogy csökkentse a töltet mennyiségét. Meg lehet teljesen tölteni a készüléket, de csökken a mosás hatékonysága.

3) Ennél a programnál csak az Extra gyors időtartamot állíthatja be.

6. FOGYASZTÁSI ÉRTÉKEK



A címkén szereplő adatok tájékoztató jellegűek. Az értékek különböző okok miatt változhatnak, pl. a ruhanemű jellege és mennyisége, a víz és a környezeti hőmérséklet függvényében.



A program kezdetekor a kijelzőn a program maximális töltethez tartozó időtartama jelenik meg.

A mosási fázis alatt a program időtartamát a készülék automatikusan számítja, és az érték nagymértékben csökkenhet, ha a töltet nagysága kisebb a maximálisan megengedett töltet értékénél (pl.: Gyapjú 60 °C, maximális töltet: 6 kg; a program időtartama túllépi a 2 órát - valós töltet: 1 kg; a program időtartama nem éri el az 1 órát).

Amikor a készülék a valós időtartamot számítja, a kijelzőn egy pont villog.

Programok	Töltet (kg)	Energiafogyasztás (kWh)	Vízfogyasztás (liter)	Program hozzávetőleges időtartama (perc)	Fennmaradó nedves-ségtartalom (%) ¹⁾
Pamut 60 °C	6	1.00	56	146	53
Pamut 40 °C	6	0.75	56	145	53
Műszál 40 °C	3	0.47	45	127	35
Kímélő 40 °C	3	0.65	62	100	35
Gyapjú/Kézi mosás 30 °C 2)	2	0.25	55	56	30

Programok	Töltet (kg)	Energiafogyasztás (kWh)	Vízfogyasztás (liter)	Program hozzávetőleges időtartama (perc)	Fennmaradó nedves-ségtartalom (%) ¹⁾
Szabványos pamut program					
Szabványos pamut 60 °C	6	0.76	49	169	53
Szabványos pamut 60 °C	3	0.66	40	154	53
Szabványos pamut 40 °C	3	0.51	40	133	53

1) A centrifugálási fázis végén.

2) Csak egyes modellek esetében áll rendelkezésre.

Kikapcsolt állapotban (W)	Bekapcsolva hagyva (W)
0,48	0,48

A fenti táblázatban szereplő adatok megfelelnek az EU 2009/125/EC számú bizottsági rendelkezésének, mely a 1015/2010 számú irányelvet teljesíti.

7. KIEGÉSZÍTŐ FUNKCIÓK

7.1 Temperature

Az alapértelmezett hőmérséklet módosításához válassza ezt a kiegészítő funkciót.

✱ visszajelző = hideg víz.

Megjelenik a beállított hőmérséklet visszajelzője.

7.2 Spin

Ezzel a kiegészítő funkcióval csökkenthető az alapértelmezett centrifugálási sebesség.

Megjelenik a beállított sebesség visszajelzője.

További centrifugálási kiegészítő funkciók:

Öblítés tartás

- Ezzel a kiegészítő funkcióval megelőzheti a ruhanemű gyűrődését.
- A hozzá tartozó visszajelző világítani kezd.

- A mosási program leáll, és a víz a dobban marad. A dob rendszeres időközönként forgást végez, hogy megakadályozza a ruhák gyűrődését.
- Zárva marad az ajtó. Az ajtó kinyitásához le kell a vizet engednie.



A víz leeresztéséhez olvassa el a „Miután a program véget ért” című részt.

7.3 Extra Rinse

Ezzel a kiegészítő funkcióval további öblítési szakaszokat adhat a mosási programhoz.

Olyan személyek esetében használja ezt a kiegészítő funkciót, akik allergiások a mosószerekre, valamint olyan helyeken, ahol lágy a víz.

A megfelelő visszajelző világítani kezd.

7.4 Time Save

Ezzel a kiegészítő funkcióval csökkentheti a program időtartamát.

- Nyomja meg ezt a gombot egyszer, hogy átlagos szennyezettségű darabokhoz beállítsa a „Rövidített időtartamot”.
- Alig szennyezett darabok esetében kétszer nyomja meg a gombot az „Extra gyors” mosás beállítására.



Bizonyos programok a két kiegészítő funkció közül csak az egyiket fogadják el.

7.5 Delay Start

Ezzel a funkcióval a program kezdetét 30 perc és 20 óra közötti időtartammal késleltetheti.

A kijelzőn megjelenik a hozzá tartozó visszajelző és a késleltetési időtartam.

8. BEÁLLÍTÁSOK

8.1 Hangjelzések

Hangjelzések hallhatóak, amikor:

- Bekapcsolja a készüléket.
- Amikor kikapcsolja a készüléket.
- Amikor megnyomja a gombokat.
- A program befejeződik.
- A készülékben hiba lépett fel.

A hangjelzések **ki-/bekapcsolásához** egyidejűleg 6 másodpercre nyomja meg a Temperature és a Spin gombot.




Ha kikapcsolja a hangjelzéseket, azok csak akkor működnek, amikor a készülék működésében hiba lép fel.

8.2 Gyerekzár

Ezzel a kiegészítő funkcióval megakadályozhatja a gyermekeket abban, hogy játsszanak a kezelőpanellel.

- A kiegészítő funkció **be/kikapcsolásához** egyidejűleg addig

tartsa megnyomva a Extra Rinse és Time Save gombot, amíg a  visszajelző **világítani nem kezd/el nem alszik**.

Bekapcsolhatja a kiegészítő funkciót:

- A Start/Pause gomb megnyomása után: a kiegészítő funkciók és a programválasztó gomb zárolódnak.
- A Start/Pause gomb megnyomása előtt: a készülék nem indítható.

8.3 Állandó extra öblítés

A kiegészítő funkció mindig egy további öblítést eredményez egy új program beállításakor.

- A kiegészítő funkció **be/kikapcsolásához** egyidejűleg addig tartsa megnyomva a Time Save és Delay Start gombot, amíg a Extra Rinse visszajelző **világítani nem kezd/el nem alszik**.

9. AZ ELSŐ HASZNÁLAT ELŐTT

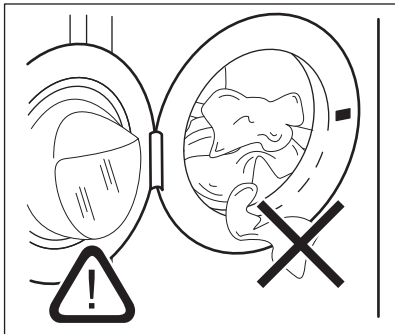
1. Öntsön 2 liter vizet a mosószer-adagoló mosási rekeszébe. Ez aktiválja a leeresztő rendszert.
2. Öntsön egy kevés mosószert a mosószer-adagoló mosási rekeszébe.
3. Állítsa be és ruhák nélkül indítson el egy pamut mosására szolgáló

programot a legmagasabb hőmérsékleten. Ez minden szennyeződést eltávolít a dobból és a tartályból.

10. NAPI HASZNÁLAT

10.1 A mosnivaló betöltése

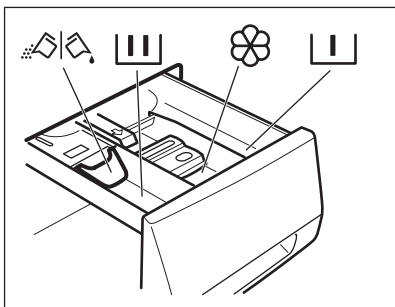
1. Nyissa ki a készülék ajtaját
 2. Helyezze a mosandó darabokat egyenként a dobba.
 3. Rázza meg a darabokat, mielőtt a készülékbe helyezi őket.
- Ügyeljen arra, hogy ne tegyen túl sok mosandó holmit a dobba.
4. Csupkja be jól az ajtót.



FIGYELMEZTETÉS!

Győződjön meg arról, hogy az ajtó és a vízzáró szigetelés közé nem szorult-e be ruha. Ellenkező esetben mosás közben víz szivároghat ki, vagy tönkremehet a ruha.

10.2 A mosószer és az adalékok betöltése



Rekesz az előmosás és az áztatóprogram mosószere, valamint a folteltávolító számára.



Mosási szakasz mosószer-adagolója.



Rekesz a folyékony adalékok (öblítőszer, keményítő) számára.

MAX

A folyékony adalékok maximális szintje.



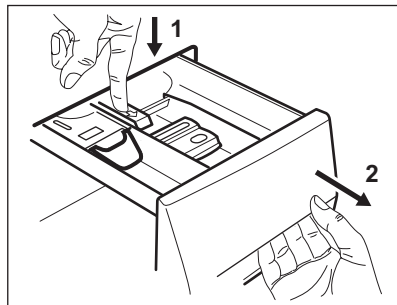
A por állagú vagy folyékony mosószer kiválasztására szolgáló terelőlap.



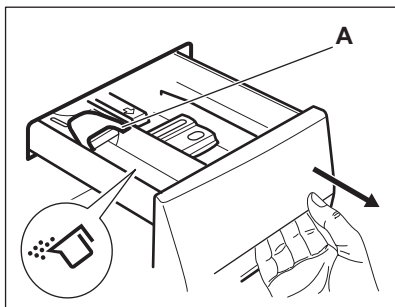
Mindig tartsa be a mosószertermékek csomagolásán található utasításokat.

10.3 A terelőlap helyzetének az ellenőrzése

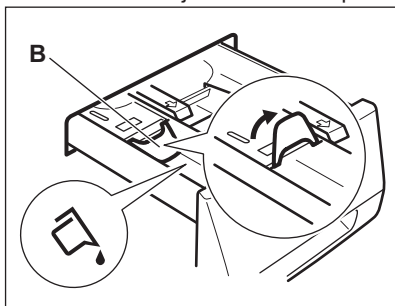
1. Üközésig húzza ki a mosószert-adagolót.
2. Az adagoló kivételéhez nyomja lefelé a kart.



3. Por állagú mosószer használatához hajtsa fel a terelőlapot.



4. Folyékony állagú mosószer használatához hajtsa le a terelőlapot.



Amikor LE helyzetben van a terelőlap:

- Ne használjon kocsonyás állagú vagy sűrű folyékony mosószereket.
- Ne töltsön be a tekerőlapon jelzett maximumnál több folyékony mosószert.
- Ne állítson be előmosási szakaszt.
- Ne állítsa be a késleltetett indítás funkciót.

5. Mérje ki a mosó- és az öblítőszert.
6. Gondosan zárja be a mosószert- adagolót.

Ellenőrizze, hogy a terelőlap nem akadályozza-e a fiók bezárását.

10.4 A készülék elindítása

1. Nyissa ki a vízcsapot.
2. Csatlakoztassa a dugaszt a hálózati aljzatba.

3. A On/Off gombot nyomja meg a készülék bekapcsolásához. Egy rövid hangjelzés hallható.

10.5 Program kiválasztása

1. Fordítsa el a programválasztó gombot a kívánt program beállításához:
 - A Start/Pause visszajelző villog.
 - A kijelző a program időtartamát mutatja.
2. Szükség esetén módosítsa a hőmérsékletet, a centrifugálási sebességet, a ciklus időtartamát, vagy adjon hozzá további kiegészítő funkciókat. Ha elindít egy kiegészítő funkciót, annak visszajelzője megjelenik.




Amennyiben valamit helytelenül állított be, a kijelzőn az **Err** üzenet jelenik meg.

10.6 Egy program késleltetett indítás nélküli indítása

A program elindításához nyomja meg a Start/Pause gombot.

A hozzá tartozó visszajelző villogása megszűnik, és folyamatosan világítani kezd.

A program elindul, és az ajtó reteszelődik. A kijelzőn a  visszajelző jelenik meg.



A leeresztő szivattyú egy rövid időre bekapcsolhat, amikor a készülék vizet tölt be.

10.7 A készülék viselkedése



A program kezdete után körülbelül 15 perccel:

- A minimálisan szükséges időn belüli tökéletes mosási eredmény eléréséhez, a készülék automatikusan állítja be a dobba tett ruhához a ciklusidőt.
- A kijelző az új időtartamot mutatja.

10.8 Egy program késleltetett indítással történő indítása

1. Annyiszor nyomja meg a Delay Start gombot, amíg a kijelzőn a beállítandó késleltetési idő meg nem jelenik.
2. Nyomja meg a Start/Pause gombot. A készülék megkezdi a késleltetett indítás visszaszámlálását. Amikor a visszaszámlálás befejeződött, automatikusan megkezdődik a program végrehajtása.



Amíg a készüléket el nem indítja a Start/Pause gombbal, törölheti vagy megváltoztathatja a beállított késleltetett indítást.

10.9 A késleltetett indítás törlése

Késleltetett indítás törlése:

1. Nyomja meg a Start/Pause gombot a készülék működésének szüneteltetéséhez.
- A megfelelő visszajelző villog.
2. Nyomja meg egymás után többször a Delay Start gombot, amíg a meg nem jelenik a kijelzőn.
 3. A program azonnali elindításához nyomja meg ismét a Start/Pause gombot.

10.10 A program megszakítása és a funkció módosítása

Csak néhány kiegészítő funkciót módosíthat a működése megkezdése előtt.

1. Nyomja meg az Start/Pause gombot. A megfelelő visszajelző villog.
2. Változtassa meg a beállított funkciót.
3. Nyomja meg ismét a Start/Pause gombot.

A program folytatódik.

10.11 Folyamatban levő program törlése

1. A program törléséhez fordítsa el a programválasztó gombot **Stop** állásba.

2. Forgassa el ismét a programválasztó gombot egy új mosóprogram kiválasztásához. Ilyenkor lehetőség van a kiegészítő funkciók beállítására is.



Új program indítása előtt a készülék leeresztheti a vizet. Ebben az esetben ellenőrizze, hogy továbbra is van-e mosószer a mosószer-adagoló rekeszben, és ha nincs, töltsse fel ismét mosószerrel.

10.12 A készülék ajtajának kinyitása, amikor a program működik



FIGYELMEZTETÉS!

Ha túl magas a hőmérséklet vagy a dobban a víz szintje, akkor továbbra is látható az ajtózár visszajelző (), és nem tudja kinyitni az ajtót.

Az ajtó kinyitásához a következők szerint járjon el:

1. A készülék kikapcsolásához nyomja meg a On/Off gombot néhány másodpercig.
2. Várjon néhány percet, majd óvatosan nyissa ki a készülék ajtaját.
3. Csukja be a készülék ajtaját.
4. Kapcsolja be a készüléket, és állítsa be ismét a programot.

10.13 Az ajtó kinyitása, miután a késleltetett indítási funkciót bekapcsolta

Amikor a késleltetett indítás működik, a készülék ajtaja zárva van.



A készülék ajtajának kinyitásához:

1. Nyomja meg az Start/Pause gombot.
- Az ajtózár visszajelző kialszik a kijelzőn.
2. Nyissa ki a készülék ajtaját.
 3. Zárja be az ajtót, és nyomja meg a Start/Pause gombot.

A késleltetett indítás folytatja a működését.

10.14 Ciklus vége

Amikor a program befejeződött, a készülék automatikusan leáll. Egy hangjelzés hallható (ha engedélyezve van).

A kijelzőn  jelenik meg, és az ajtó zárva visszajelző  eltűnik.

Kialszik a Start/Pause gomb visszajelzője.

1. A készülék kikapcsolásához nyomja meg a On/Off gombot.

A program lejártá után öt perccel az energiatakarékos funkció automatikusan kikapcsolja a készüléket.




Amikor ismét bekapcsolja a készüléket, akkor a kijelzőn a utoljára beállított program kijelzése látható. Forgassa el a programválasztó gombot egy új program beállításához.

2. Szedje ki a ruhaneműt a dobból.
3. Ellenőrizze, hogy a dob üres-e.
4. Hagyja egy ideig nyitva az ajtót, hogy elkerülje a penész vagy kellemetlen szagok keletkezését.

10.15 Vízleeresztés a ciklus vége után

A mosási program véget ért, de még mindig víz van a dobben:


Rendszeresen forog a dob, hogy megakadályozza a ruhák gyűrődését.

Világít az ajtózár  visszajelző. Zárva marad az ajtó.

Az ajtó kinyitásához le kell a vizet engednie:

1. Szükség esetén csökkentse a centrifugálási sebességet.

2. Nyomja meg a Start/Pause gombot. A készülék leereszti a vizet és centrifugál.

3. A program befejezése után kialszik az ajtózár  visszajelző, és kinyithatja az ajtót.

4. A készülék kikapcsolásához nyomja meg a On/Off gombot néhány másodpercig.



A készülék leereszti a vizet, és körülbelül 18 óra elteltével automatikusan centrifugál.

10.16 Automatikus készenlét funkció kiegészítő funkció

Az energiafogyasztás csökkentésére az Automatikus készenlét funkció funkció automatikusan kikapcsolja a készüléket, ha:

- A Start/Pause gomb megnyomása előtt 5 percen át nem használja a készüléket.
A készülék ismételt bekapcsolásához nyomja meg a On/Off gombot.
- A mosási program befejezése után 5 perccel
A készülék ismételt bekapcsolásához nyomja meg a On/Off gombot.
A kijelzőn a legutoljára beállított program befejezési ideje látható.
Forgassa el a programválasztó gombot egy új program beállításához.



Ha olyan programot vagy kiegészítő funkciót állít be, melynek végén a víz a dobben marad, a Automatikus készenlét funkció funkció **nem kapcsolja ki** a készüléket arra való emlékeztetőként, hogy el kell végezni a szivattyúzást.

11. HASZNOS TANÁCSOK ÉS JAVASLATOK



VIGYÁZAT!

Olvassa el a „Biztonság” című fejezetet.

11.1 A ruha töltet

- A következők szerint válogassa szét a ruhákat: fehér, színes, műszálás, kényes és gyapjúruhák.

- Tartsa be a mosási útmutatásokat, melyek a ruhák kezelési címkéin találhatóak.
 - Ne mosson együtt fehér és színes darabokat.
 - Egyes színes darabok elszíneződhetnek az első mosásnál. Célszerű az első mosásnál külön mosni a darabokat.
 - Gombolja be a párnahuzatokat, húzza össze a cipzáratokat, kapcsolja be a kapcsokat és patentokat. Kösse össze az öveket.
 - Űrítse ki a zsebeket, és fordítsa ki a darabokat.
 - Fordítsa ki a többretegű anyagokat, gyapjút és festett ábrákkal ellátott darabokat.
 - Távolítsa el a makacs szennyeződések.
 - Különleges mosószerral mossa az erősen szennyeződéseket.
 - Legyen körültekintő a függönyök esetében. Vegye ki az akasztókat vagy tegye mosósákba vagy párnahuzatba a függönyöket.
 - Ne mossa a készülékben a nem szegett vagy szakadt ruhadarabokat. Használjon mosósákot a kis és/vagy kényes darabok mosására (pl.: merevített melltartók, övek, harisnyanadrágok stb.).
 - Centrifugálási fázisban egyensúlyi problémákat okozhat egy nagyon kicsi darab. Ilyen esetben kézzel rendezze el a tartályban a darabokat, majd indítsa újra a centrifugálási fázist.
- univerzális, valamennyi anyagtípushoz való mosópor;
 - finomtextil (max. 40 °C-os) és gyapjú mosásához való mosópor;
 - valamennyi anyagfajtához, elsősorban az alacsony hőfokú (max. 60 °C-os) programokhoz való folyékony mosószerek, illetve a csak gyapjú mosására szolgáló speciális mosószerek.
- Ne keverje a különböző fajtájú mosószereket.
 - A környezet védelme érdekében ne használjon a szükségesnél több mosószert.
 - Mindig tartsa be a mosószertermékek csomagolásán található útmutatásokat.
 - Az anyag fajtájának és színének, a program hőmérsékletének és a szennyezettség mértékének megfelelő termékeket használja.
 - Ha a készüléke nem rendelkezik terelőlapos mosószert-adagolóval, akkor adagológolyóba öntse a folyékony mosószereket (a golyót a mosószert gyártója mellékelte).

11.4 Környezetvédelmi tanácsok

- Előmosási fázis nélkül tegye be a normál szennyezettségű ruhákat mosáshoz.
- Mindig maximális ruhatöltettel indítson egy mosóprogramot.
- Szükség esetén használjon feltöltávoltót, amikor alacsony hőmérsékletű programot állít be.
- Megfelelő mennyiségű mosószert használatához ellenőrizze háztartási vízhálózatában lévő víz keménységét.

11.5 Vízkeménység

Ha nagy vagy közepes a vízkeménység a körzetében, akkor célszerű vízlágyítót használni a mosógépekben. Olyan körzetekben, ahol alacsony a vízkeménység nem szükséges vízlágyító használata.

A körzetében lévő vízkeménység megérdeklődéséhez a helyi vízellátó vállalathoz forduljon.

11.2 Makacs szennyeződések

Egyes szennyeződések esetében nem elegendő a víz és a mosószert.

Célszerű az ilyen szennyeződéseket a darab készülékbe tétele előtt eltávolítani.

Különleges feltöltávoltók állnak rendelkezésre. Azt a különleges feltöltávoltót használja, mely megfelel a folt és az anyag jellegének.

11.3 Mosószerek és adalékanyagok

- Csak mosógépek számára készült mosószereket és adalékokat használjon:

Megfelelő mennyiségű vízlágyítót alkalmazzon. Mindig tartsa be a termék csomagolásán található útmutatásokat.

12. ÁPOLÁS ÉS TISZTÍTÁS



VIGYÁZAT!
Olvassa el a „Biztonság” című fejezetet.

12.1 Külső tisztítás

Csak szappannal és meleg vízzel tisztítsa a készüléket. Hagyjon minden felületet megszáradni.



FIGYELMEZTETÉS!
Ne használjon alkoholt, oldószereket vagy vegyszereket.

12.2 Vízkőtelenítés

Ha nagy vagy közepes a vízkeménység a körzetében, akkor célszerű vízkőtelenítőt használni a mosógépekben.

Rendszeresen ellenőrizze a dobot, hogy megakadályozza vízkő- és rozsdarészecskék képződését.

Csak mosógéphez való termékeket használjon a rozsdarészecskék eltávolítására. Ezt a ruhamosástól külön végezze.



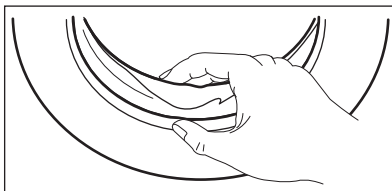
Mindig tartsa be a termék csomagolásán található útmutatásokat.

12.3 Karbantartási mosás

Az alacsony hőmérsékletű programok használata esetén előfordulhat, hogy mosószer marad a dobban. Rendszeresen végezzen karbantartási mosást. Ezt a következőképp végezze:

- Szedje ki a ruhaneműt a dobból.
- Egy kevés mosószerrel, maximális hőmérsékleten, pamut mosására szolgáló, rövid programot használjon.

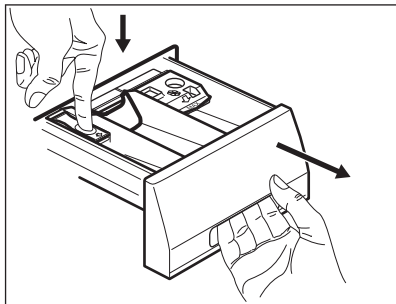
12.4 Az ajtó tömítése



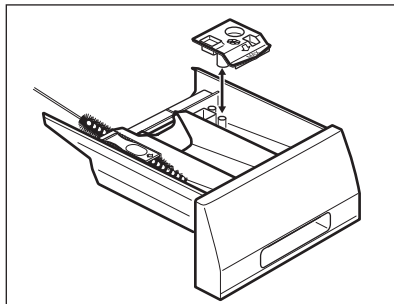
Rendszeresen ellenőrizze a tömítést, és minden idegen tárgyat távolítson el a belső részéről.

12.5 A mosószer-adagoló tisztítása

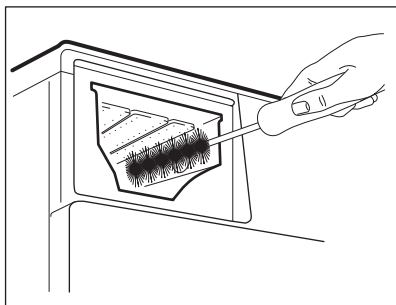
1.



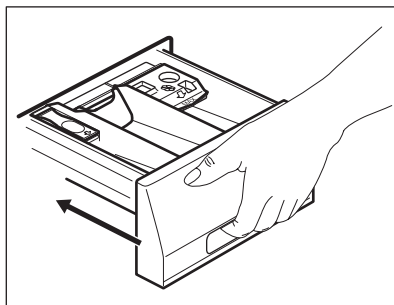
2.



3.



4.



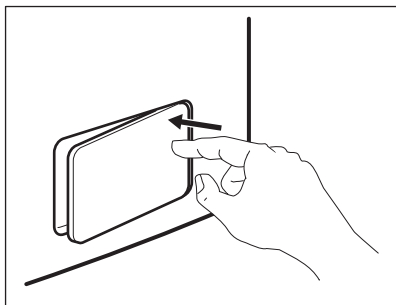
12.6 A lefolyószűrő tisztítása



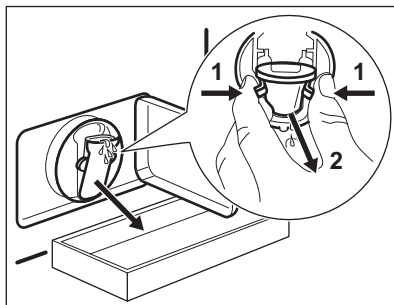
VIGYÁZAT!

Ne tisztítsa a kifolyócső szűrőt, ha forró a készülékben lévő víz.

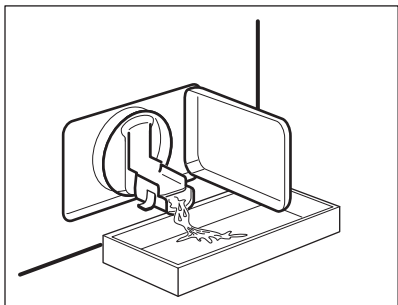
1.



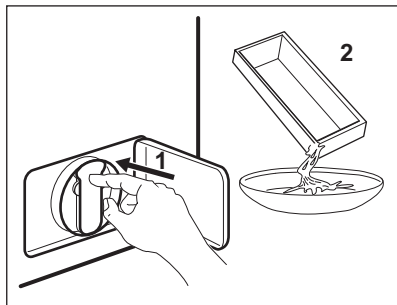
2.



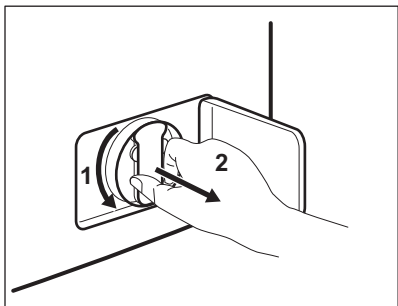
3.



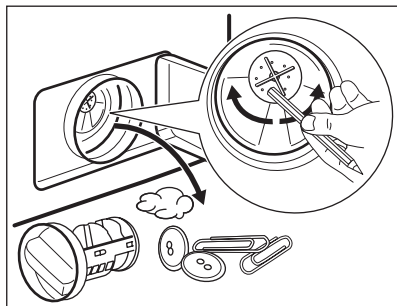
4.



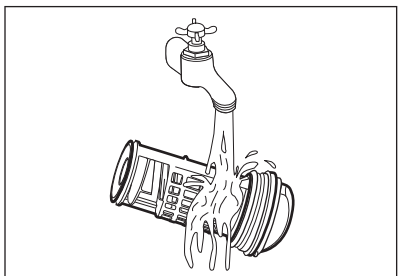
5.



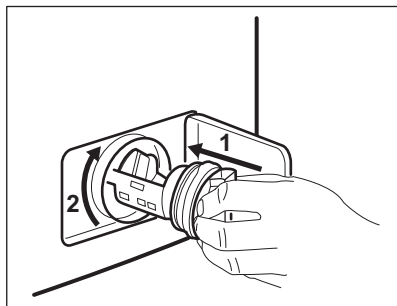
6.



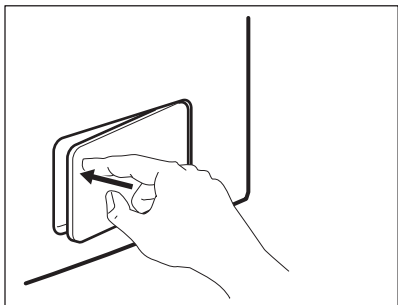
7.



8.

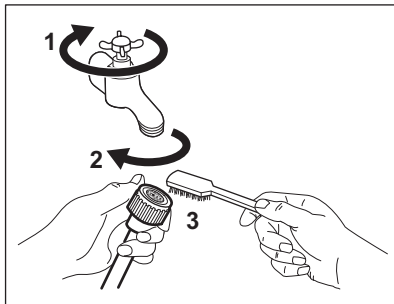


9.

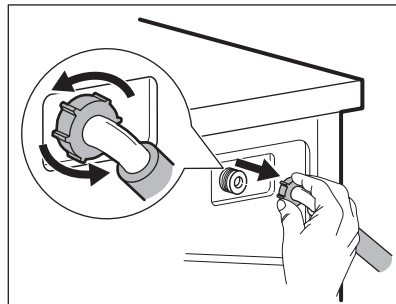


12.7 A befolyócső és a szelepszűrő tisztítása

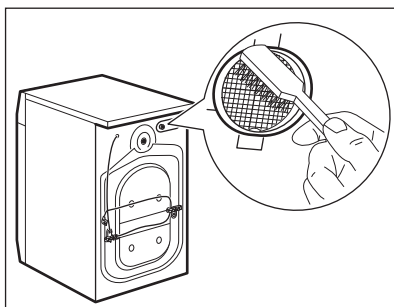
1.



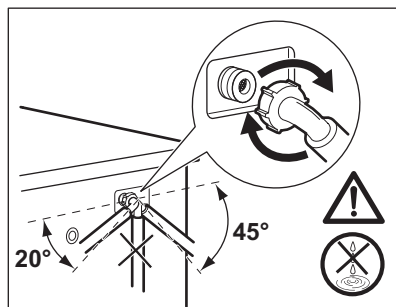
2.



3.



4.



13. HIBAELHÁRÍTÁS



VIGYÁZAT!

Olvassa el a „Biztonság” című fejezetet.

13.1 Bevezetés

A készülék nem indul el, vagy működés közben leáll.

Először próbálja meg kiküszöbölni a problémát (lásd a táblázatot). Ha nem sikerül, forduljon a márkaszervizhez.

Egyes problémák esetén hangjelzések hallhatóak, és riasztási kód jelenik meg a kijelzőn:

- **E10** - A készülék nem tölti be megfelelően a vizet.

- **E20** - A készülék nem eresztí le a vizet.
- **E40** - A készülék ajtaja nyitva van, vagy nem megfelelően van bezárva. Kérjük, ellenőrizze az ajtót.
- **E40** - A hálózati feszültség ingadozik. Várja meg, hogy a feszültségingadozás megszűnjön.
- **E91** - Nincs kommunikáció a készülék elektronikus alkatrészei között. Kapcsolja ki, majd kapcsolja be újra a készüléket.



VIGYÁZAT!

Mielőtt elvégezné az ellenőrzéseket, kapcsolja ki a készüléket.

13.2 Lehetséges meghibásodások

Jelenség	Lehetséges megoldás
A program nem indul el.	Ügyeljen arra, hogy a villásdugó be legyen dugva a hálózati aljzatba.
	Ellenőrizze, hogy a készülék ajtaja be van-e csukva.
	Ellenőrizze, hogy nem oldott-e ki valamelyik biztosíték a biztosítékdobozban.
	Ellenőrizze, hogy megnyomta-e az Indítás/Szünet gombot.
	Ha késleltetett indítás van beállítva, törölje azt, vagy várja meg a visszaszámlálás befejeződését.
	Kapcsolja ki a Gyerekzár funkciót, ha az be van kapcsolva.
A készülék nem tölti be megfelelően a vizet.	Ellenőrizze, hogy nyitva van-e a vízcsap.
	Ellenőrizze, hogy a hálózati víznyomás nem túl alacsony-e. Ezzel kapcsolatban kérjen tájékoztatást a helyi vízműtől.
	Ellenőrizze, hogy a vízcsap nincs-e eltömődve.
	Ellenőrizze, hogy a vízbefolyó-tömlőben és a szelepből található szűrők egyike nincs-e eltömődve. Nézze meg az „Ápolás és tisztítás” című részt.
	Ellenőrizze, hogy a vízbefolyó-tömlő nincs-e megcsavarodva vagy megtörve.
	Ellenőrizze, hogy megfelelő-e a befolyócső csatlakoztatása.
A készülék nem tölt be vizet, majd azonnal leereszti azt.	Ellenőrizze, hogy megfelelő helyzetben van-e a kifolyócső. Lehetséges, hogy kifolyócső túl alacsonyan helyezkedik el.
A készülék nem engedi ki a vizet.	Ellenőrizze, hogy a szifon nincs-e eltömődve.
	Ellenőrizze, hogy a kifolyócső nincs-e megcsavarodva vagy megtörve.
	Ellenőrizze, hogy a lefolyószűrő nincs-e eltömődve. Szükség esetén tisztítsa meg a szűrőt. Nézze meg az „Ápolás és tisztítás” részt.
	Ellenőrizze, hogy megfelelő-e a kifolyócső csatlakoztatása.
	Állítsa be a szivattyúzás programot, ha szivattyúzás nélküli programot állított be.
	Állítsa be a szivattyúzás programot, ha olyan kiegészítő funkciót állított be, melynek végén a víz a dobban marad.

Jelenség	Lehetséges megoldás
A centrifugálási szakasz nem működik, vagy a mosási ciklus szokatlanul sokáig tart.	Indítsa el a centrifugálási programot.
	Ellenőrizze, hogy a lefolyószűrő nincs-e eltömődve. Szükség esetén tisztítsa meg a szűrőt. Nézze meg az „Ápolás és tisztítás” részt.
	Ilyen esetben kézzel rendezze el a dobban a darabokat, majd indítsa újra a centrifugálási szakaszt. Ezt a jelenséget kiegyensúlyozási hiba is kiválthatja.
Víz van a padlón.	Ellenőrizze, hogy a vízcsövek vízcsatlakozásai szorosan meg vannak-e húzva, és nincs-e vízszivárgás.
	Ellenőrizze, hogy nincsenek-e sérülések a kifolyócsövön.
	Ellenőrizze, hogy a megfelelő minőségű és mennyiségű mosószert használja-e.
Nem lehet kinyitni a készülék ajtaját.	Ellenőrizze, hogy a mosási program befejeződött-e.
	Állítsa be a szivattyúzás vagy centrifugálás programot, ha víz van a dobban.
A készülékből szokatlan zajok hallatszanak.	Ellenőrizze, hogy megfelelő-e a készülék vízszintezése. Olvassa el az „Üzembe helyezés” című részt.
	Ellenőrizze, hogy eltávolította-e a csomagolást és/vagy a szállítási rögzítőcsavarokat. Olvassa el az „Üzembe helyezés” című részt.
	Tegyen több ruhát a dobba. Lehetséges, hogy a töltet túl kicsi.
A ciklus rövidebb, mint a kijelzett idő.	A készülék a töltet súlya alapján kiszámítja az új mosási időt. Lásd a „Fogyasztási értékek” c. fejezetet.
A ciklus hosszabb, mint a kijelzett idő.	A kiegyensúlyozatlan ruhatöltet megnöveli az időtartamot. Ez a készülék normális viselkedése.
Nem kielégítő a mosás eredménye.	Növelje a mosószer mennyiségét, vagy használjon másikat.
	A ruhák mosása előtt használjon speciális tisztítószereket a makacs szennyeződések eltávolítására.
	Ellenőrizze, hogy megfelelő hőmérsékletet állított-e be.
	Csökkentse a töltetet.
Nem lehet beállítani egy kiegészítő funkciót.	Ügyeljen arra, hogy csak a szükséges gombot/gombokat nyomja meg.

Ellenőrzés után kapcsolja be a készüléket. A program a megszakítási ponttól folytatódik.

Ha a probléma ismét jelentkezik, akkor forduljon a márkaszervizhez.

Ha a kijelző a fentiekől eltérő riasztási kódot mutat. Kapcsolja ki majd be a készüléket. Ha a probléma továbbra is fennáll, akkor forduljon a márkaszervizhez.

14. MŰSZAKI ADATOK

Méretek	Szélesség / magasság / mélység / teljes mélység	600 mm/ 850 mm/ 450 mm/ 487 mm
Elektromos csatlakoztatás	Feszültség Összteljesítmény Biztosíték Frekvencia	230 V 2000 W 10 A 50 Hz
A szilárd részecskék és nedvesség bejutása elleni védelmet a védőburkolat biztosítja, kivéve ahol az alacsony feszültségű részeket nem védi ez burkolat		IPX4
Hálózati víznyomás	Minimum Maximum	0,5 bar (0,05 MPa) 8 bar (0,8 MPa)
Vízellátás ¹⁾		Hideg víz
Maximális töltet	Pamut	6 kg
Energiahatékonysági osztály		A++
Centrifugálási sebesség	Maximum	1200 ford./perc

¹⁾ Csatlakoztassa a vízbefolyó-tömlőt egy 3/4"-os csavarmentes csaphoz.


14.1 Kiegészítő műszaki adatok


Márkajelzés (logó)	AEG
Forgalmazó neve	Electrolux Lehel Kft 1142 Budapest Erzsébet királyné útja 87
A készülék azonosító jele	L62260SL
	Mértékegység
Energiaosztály	(az A és D közötti skálán, ahol az „A” A++ a leghatékonyabb és „D” a legkevésbé hatékony)
Mosási hatékonyság	(az A és G közötti skálán, ahol „A” a A legnagyobb és „G” a legkisebb teljesítményt jelenti)
Centrifugálási hatékonyság	(az A és G közötti skálán, ahol „A” a B leghatékonyabb, és „G” a legkevésbé hatékony)

Maradék nedvesség	%	53
Maximális centrifugálási sebesség	ford./perc	1200
Mosási töltet	kg	6
Átlagos éves energiafogyasztás¹⁾	kWh	156
Átlagos éves vízfogyasztás¹⁾	liter	9890
Mosóprogram zajszintje normál, 60 °C-os pamut program esetében	dB/A	58
Centrifuga zajszintje normál, 60 °C-os pamut program esetében	dB/A	77

¹⁾ Az EN60456 szabványnak megfelel.

15. KÖRNYEZETVÉDELMI TUDNIVALÓK

A  következő jelzéssel ellátott anyagokat hasznosítsa újra. Újrahasznosításhoz tegye a megfelelő konténerekbe a csomagolást. Járuljon hozzá környezetünk és egészségünk védelméhez, és hasznosítsa újra az elektromos és elektronikus hulladékot. A

 tiltó szimbólummal ellátott készüléket ne dobja a háztartási hulladék közé. Juttassa el a készüléket a helyi újrahasznosító telepre, vagy lépjen kapcsolatba a hulladékkezelésért felelős hivatallal.

