



*Thinking of you*  
**Electrolux**



EGT7353

.....  
**HU FŐZŐLAP**

.....  
**HASZNÁLATI ÚTMUTATÓ**



## TARTALOMJEGYZÉK

1. BIZTONSÁGI INFORMÁCIÓK .....	3
2. BIZTONSÁGI ELŐÍRÁSOK .....	4
3. TERMÉKLEÍRÁS .....	6
4. NAPI HASZNÁLAT .....	6
5. HASZNOS JAVASLATOK ÉS TANÁCSOK .....	7
6. ÁPOLÁS ÉS TISZTÍTÁS .....	8
7. HIBAELHÁRÍTÁS .....	10
8. ÜZEMBE HELYEZÉS .....	11
9. MŰSZAKI INFORMÁCIÓK .....	14

## GONDOLUNK ÖNRE

Köszönjük, hogy Electrolux terméket vásárolt. Ön olyan készülék tulajdonosa lett, mely mögött több évtizedes szakmai tapasztalat és innováció áll. Rendkívüli tudását és stílusos megjelenését az Ön igényei ihlették. Valahányszor csak használja, biztos lehet abban, hogy a benne foglalt tudás a siker garanciája.

Köszöntjük az Electrolux világában.

**Látogassa meg a weboldalunkat:**



Kezelési tanácsok, kiadványok, hibaelhárító, szerviz információk:  
**[www.electrolux.com](http://www.electrolux.com)**



További előnyökért regisztrálja készülékét:  
**[www.electrolux.com/productregistration](http://www.electrolux.com/productregistration)**



Kiegészítők, segédanyagok és eredeti alkatrészek vásárlása a készülékhez:  
**[www.electrolux.com/shop](http://www.electrolux.com/shop)**

## VÁSÁRLÓI TÁMOGATÁS ÉS SZERVIZ

Kizárólag eredeti alkatrészek használatát javasoljuk.

Ha készülékével a szervizhez fordul, legyenek kéznél az alábbi adatok.

Ezek az információk az adattáblán olvashatók. Típus, Termékszám, Sorozatszám.



Figyelmeztetés - Biztonsági információk



Általános információk és tanácsok



Környezetvédelmi információk

A változtatások jogát fenntartjuk.

# 1. BIZTONSÁGI INFORMÁCIÓK

Az üzembe helyezés és használat előtt gondosan olvassa el a mellékelt útmutatót. A nem megfelelő üzembe helyezés vagy használat által okozott károkért nem vállal felelősséget a gyártó. További tájékozódás érdekében tartsa elérhető helyen az útmutatót.

## 1.1 Gyermek és fogyatékkal élő személyek biztonsága



### VIGYÁZAT

Fulladás, sérülés vagy tartós rokkantság kockázata.

- A készüléket 8 év feletti gyermekek és csökkent fizikai, értelmi vagy mentális képességű, illetve megfelelő tapasztalatok és ismeretek híján lévő személyek a biztonságukért felelős személy felügyelete mellett használhatják.
- Ne hagyja, hogy gyermekek játsszanak a készülékkel.
- Minden csomagolóanyagot tartson távol a gyermekektől.
- A gyermekeket és kedvenc háziállatokat tartsa távol a készüléktől működés közben, és működés után, lehűléskor. A készülék elérhető részei forróak.
- Ha rendelkezik gyermekbiztonsági zárral a készülék, akkor célszerű azt bekapcsolni.
- Gyermekek felügyelet nélkül nem végezhetnek tisztítási vagy karbantartási tevékenységet.

## 1.2 Általános biztonság

- Használat közben a készülék és az elérhető részek nagyon fel-forrósodhatnak. Ne érintse meg a fűtőelemeket.
- Ne működtesse a készüléket külső időzítővel vagy külön távirányító rendszerrel.
- Főzőlapon történő főzéskor az olaj vagy zsír felügyelet nélkül hagyása veszélyes lehet, és tűz keletkezhet.
- A tüzet ne próbálja meg eloltani vízzel, hanem kapcsolja ki a készüléket, és takarja le a lángokat például egy fedővel vagy tűzálló takaróval.
- Ne tároljon semmit sem a főzőfelületeken.

- A készülék tisztításához ne használjon gőzölős takarítógépet.
- Soha ne tegyen a főzőfelületre fémtárgyakat (fedők, kések, kanalak), mert azok felforrósodhatnak.
- Ha repedést lát az üvegkerámia felületen, kapcsolja ki a készüléket, nehogy áramütés érjen valakit.

## 2. BIZTONSÁGI ELŐÍRÁSOK

Ezt a készüléket a következő piacokra terveztük: HU

### 2.1 Üzembe helyezés



#### VIGYÁZAT

A készüléket csak képzett személy helyezheti üzembe.

- Távolítsa el az összes csomagolóanyagot.
- Ne helyezzen üzembe, és ne is használjon sérült készüléket.
- Tartsa be a készülékhez mellékelt üzembe helyezési útmutatóban foglaltakat.
- Tartsa meg a minimális távolságot a többi készüléktől és egységtől.
- Súlyos a készülék, ezért legyen körültekintő a mozgatasakor. Mindig viseljen munkavédelmi kesztyűt.
- Megfelelő tömítőanyaggal védje a munkalap vágott felületeit a nedvesség ellen.
- Védje a készülék alját a gőztől és nedvességtől.
- Ne telepítse a készüléket ajtó mellé vagy ablak alá. Ezzel elkerülhető, hogy az ajtó vagy ablak kinyitásával leverje a forró főzőedényt a készülékről.
- Amikor fiókok felett helyezzi üzembe a készüléket, akkor ellenőrizze, hogy van-e megfelelő levegőkeringés a készülék alja és a felső fiók között.
- A készülék alja forróvá válhat. Javasoljuk, hogy építsen be egy nem éghető elválasztó lapot a készülék alá, hogy az aljához való hozzáférést megakadályozza.
- Minden elektromos csatlakoztatást szakképzett villanyszerelőnek kell elvégeznie.
- A készüléket kötelező földelni.
- Bármilyen beavatkozás előtt ellenőrizni kell, hogy a berendezés le lett-e választva az elektromos hálózatról.
- Használjon megfelelő típusú hálózati kábelt.
- Ne hagyja, hogy az elektromos vezetékek összegabalyodjanak.
- Ügyeljen arra, hogy a hálózati kábel vagy dugója (ha van) ne érjen a készülékhez vagy a forró főzőedényekhez, amikor a készüléket a közeli csatlakozóaljzathoz csatlakoztatja.
- Ellenőrizze, hogy megfelelően van-e üzembe helyezve a készülék. A hálózati vezeték dugója és a konnektor közötti gyenge vagy rossz érintkezés miatt a csatlakozás túlságosan felforrósodhat.
- Ügyeljen arra, hogy az érintésvédelem ki legyen építve.
- Használjon feszültségmentesítő bilincset a vezetékhez.
- Ügyeljen a hálózati csatlakozódugó (ha van) és a hálózati kábel épségére. Ha a hálózati kábel cserére szorul, forduljon a márkaszervizhez vagy villanyszerelőhöz.
- Az elektromos készüléket egy szigetelőberendezéssel kell ellátni, amely lehetővé teszi, hogy minden ponton leválassza a készüléket az elektromos hálózatról. A szigetelőberendezésnek legalább 3 mm-es érintkezőtávolsággal kell rendelkeznie.
- Kizárólag megfelelő szigetelőberendezést alkalmazzon: hálózati túlterhelésvédő megszakítót, biztosítékot (a többől eltávolított csavaros típusú biztosítékot), földzárlatkioldót és védőrelét.

### Elektromos csatlakoztatás



#### VIGYÁZAT

Tűz- és áramütésveszély.

## Gázcsatlakoztatás

- Minden gázcsatlakoztatást szakképzett személynek kell elvégeznie.
- Gondoskodjon arról, hogy keringeni tudjon a levegő a készülék körül.
- A gázellátásra vonatkozó adatok az adattáblán találhatóak.
- A készülék nem csatlakozik égéstermék-elvezető eszközökhöz. A készüléket a hatályos telepítési szabályoknak megfelelően csatlakoztassa. Ügyeljen a megfelelő szellőzésre vonatkozó követelmények betartására.

## 2.2 Használat



### VIGYÁZAT

Sérülés-, égés- és áramütésveszély.

- A készüléket háztartási környezetben használja.
- Ne változtassa meg a készülék műszaki jellemzőit.
- Működés közben tilos a készüléket felülete nélkül hagyni.
- Ne működtesse a készüléket nedves kézzel, vagy amikor az vízzel érintkezik.
- Soha ne tegyen a főzőzónákra evőeszközöket vagy fedőket. Ezek üzem közben forróvá válnak.
- Használat után kapcsolja ki a főzőzónákat.
- Ne használja a készüléket munka- vagy tárolófelületként.
- Amennyiben a készülék felülete megrepedt, azonnal válassza le a készüléket az elektromos hálózatról. Ez a lépés az áramütés elkerüléséhez szükséges.



### VIGYÁZAT

Tűz- és robbanásveszély.

- A felforrósított zsírok és olajok gyúlékony gőzöket bocsáthatnak ki. Zsírral vagy olajjal való főzéskor tartsa azoktól távol a nyílt lángot és a forró tárgyakat.
- A nagyon forró olaj által kibocsátott gőzök öngyulladást okozhatnak.
- Az ételmaradékot tartalmazó használt olaj az első használatkor alkalmazott hőfoknál alacsonyabb értéken is tüzet okozhat.
- Ne tegyen gyúlékony anyagot vagy gyúlékony anyaggal szennyezett tárgyat a készülékbe, annak közelébe, illetve annak tetejére.



### VIGYÁZAT

A készülék károsodásának veszélye áll fenn.

- Ne helyezzen forró főzőedényt a kezelőpanelre.
- Ne hagyja, hogy a főzőedényből elforrjon a folyadék.
- Ügyeljen arra, hogy ne ejtsen tárgyat vagy főzőedényt a készülékre. A készülék felülete megsérülhet.
- Üres főzőedénnyel vagy főzőedény nélkül ne kapcsolja be a főzőzónákat.
- Ne tegyen alufóliát a készülékre.
- Az öntöttvasból vagy alumínium ötvényből készült, illetve sérült aljú edények megkarcolhatják az üvegkerámia felületet. Az ilyen tárgyakat mindig emelje fel, ha a főzőfelületre szeretné helyezni ezeket.
- A készüléket jó szellőzéssel rendelkező helyiségben helyezze üzembe.
- Ellenőrizze, hogy a készülék szellőzőnyílásai nincsenek-e lezárva.
- Kizárólag stabil főzőedényt használjon, melynek formája megfelelő, átmérője pedig meghaladja az égők méretét. Ha nem így tesz, az üveglap (ha van) túlmelegedhet és eltörhet.
- Ellenőrizze, hogy a láng nem alszik-e ki a nagylángról kislángra való gyors átváltásnál.
- Ügyeljen arra, hogy az edények a főzőzónák gyűrűinek közepén helyezkedjenek el, és ne nyúljanak túl a főzőfelület szélén.
- Csak a készülékhez mellékelrt tartozékokat használja.
- Ne helyezzen lángelosztót az égőre.

## 2.3 Ápolás és tisztítás



### VIGYÁZAT

A készülék károsodásának veszélye áll fenn.

- Rendszeresen tisztítsa meg a készüléket, hogy elkerülje a felületének rongálódását.
- A készülék tisztításához ne használjon vízsgarat vagy gőzt.
- Az égőket tilos mosogatógépben tisztítani.
- A készüléket puha, nedves ruhával tisztítsa. Csak semleges tisztítószert használjon. Ne használjon sűrűlőszert, sűrűlőszivacsot, oldószert vagy fém tárgyat.

## 2.4 Ártalmatlanítás



### VIGYÁZAT

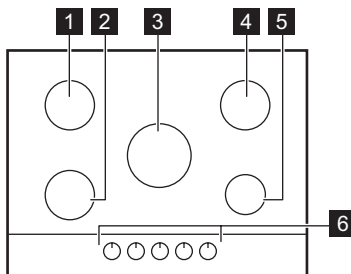
Sérülés- vagy fulladásveszély.

- A készülék megfelelő ártalmatlanítására vonatkozó tájékoztatásért lépjen kapcsolatba a helyi hatóságokkal.

- Bontsa a készülék hálózati csatlakozását.
- Vágja le a hálózati tápkábelt, és helyezze a hulladékba.
- Lapítsa ki a külső gázvezetékeket.

## 3. TERMÉKLEÍRÁS

### 3.1 Főzőfelület elrendezése



- 1** Normál égő
- 2** Normál égő
- 3** Háromkoronás égő
- 4** Normál égő
- 5** Kisegítő égő
- 6** Szabályozógombok

### 3.2 Szabályozógombok

Szimbólum	Leírás
	nincs gázellátás / kikapcsolt helyzet
	begyújtási pozíció / maximális gázmenyiség

Szimbólum	Leírás
	minimális gázmenyiség

## 4. NAPI HASZNÁLAT



### VIGYÁZAT

Lásd a „Biztonság” című részt.

### 4.1 A gázégő begyújtása



### VIGYÁZAT

Amikor a konyhában nyílt lángot használ, legyen nagyon óvatos. Nyílt láng helytelen használata esetén a gyártó minden felelősséget elhárít



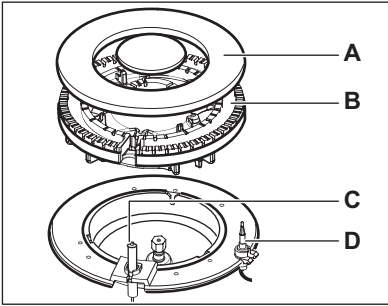
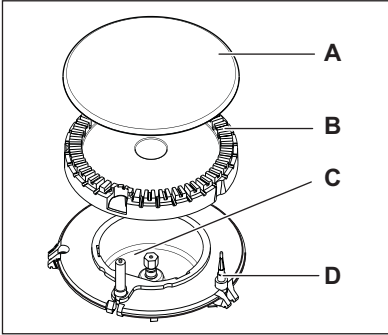
Az égőt mindig a főzőedény ráhelyezése előtt gyújtsa meg.

A gázégő meggyújtásához:

1. Nyomja be teljesen a főzőlap szabályozógombját, majd fordítsa el az óramutató járásával ellentétes irányba, a maximális pozícióba ( ).
2. Tartsa lenyomva a szabályozógombot körülbelül 5 másodpercig, amíg a hőérzékelő felmelegszik. Ellenkező esetben a gázellátás megszakad.
3. Az égő begyújtása után állítsa be a lángot.



Ha az égő néhány kísérlet után nem gyullad meg, ellenőrizze, hogy az égő koronája és fedele megfelelő helyzetben van-e.



- A) Égőfedél  
B) Égőkorona  
C) Gyújtógyertya  
D) Hőérzékelő

**VIGYÁZAT**

Ne tartsa a szabályozógombot 15 másodpercnél tovább benyomva.

Ha az égő 15 másodperc elteltével sem gyullad be, engedje fel a szabályozógombot, forgassa kikapcsolt helyzetbe, és legalább 1 perc várakozás után próbálja meg újra begyújtani az égőt.



Elektromos áram hiányában az égő begyújtható az elektromos gyújtó berendezés nélkül is, ebben az esetben vegye a lángot az égő közelébe, nyomja be a megfelelő gombot, és forgassa az óramutató járásával ellentétes irányba a maximális gázellátás állásba.



Ha az égő véletlenül leáll, fordítsa a szabályozógombot kikapcsolt helyzetbe, és legalább 1 perc várakozás után próbálja meg újra begyújtani az égőt.



A szikragyújtó automatikusan elindulhat, amikor az elektromos hálózat főkapcsolóját felkapcsolja, illetve a készülék beszerelése vagy egy áramkimaradás után. Ez normális jelenség.

## 4.2 Az égő kikapcsolása

A gázellátás megszakításához a gombot forgassa el a ● szimbólumra.

**VIGYÁZAT**

Mielőtt az edényt az égőről levénné, a lángot mindig vegye lejjebb, vagy kapcsolja le.

## 5. HASZNOS JAVASLATOK ÉS TANÁCSOK

**VIGYÁZAT**

Lásd a „Biztonság” című részt.

### 5.1 Energiatakarékosság

- Lehetőség szerint mindig tegyen fedőt az edényekre.

- Amikor a folyadék forni kezd, csökkentse a lángot, hogy a folyadék enyhén gyöngyözzön. Az égők méretének megfelelő átmérőjű főzőedényeket használjon.

Égőfej	A főzőedény átmérője
Háromkoronás	180 - 260 mm
Normál (bal hátsó)	120 - 220 mm
Normál (jobb hátsó)	120 - 220 mm
Normál (bal első)	120 - 220 mm
Kisegítő	80 - 180 mm

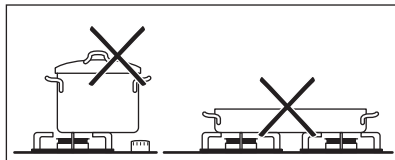
**VIGYÁZAT**

Soha ne használjon öntöttvas edényeket, cserépedényeket, grillező vagy pirító tálcákat a gázégőkön.

**VIGYÁZAT**

Vigyázzon rá, hogy az edények alja ne nyúljon a szabályozógombok fölé. Ha az edények alja a szabályozógombok fölé nyúlik, a láng felforrósíthatja a gombokat.

Ne tegyen egy edényt két égőre.

**VIGYÁZAT**

Vigyázzon rá, hogy az edények fogantyúja ne nyúljon túl a főzőfelület elülső szélén. Ügyeljen arra, hogy az edények az égők felett központosan helyezkedjenek el a maximális stabilitás és az alacsonyabb gázfogyasztás érdekében.

Ne tegyen az égőkre instabil vagy sérült edényeket – ezekből kifolyhat az étel, és sérüléseket okozhat.

**VIGYÁZAT**

Ne használjon lángelosztót.

**VIGYÁZAT**

A folyadékok főzés közben kifolyhatnak belőle, és az üveg elrepedését okozhatják

## 6. ÁPOLÁS ÉS TISZTÍTÁS

**VIGYÁZAT**

Lásd a „Biztonság” című részt.

**VIGYÁZAT**

Kapcsolja ki a készüléket, és hagyja lehűlni, mielőtt megtisztítaná. A tisztítási és karbantartási munkák előtt a készüléket le kell választani az elektromos hálózatról.



A felületen megjelenő karcolások vagy sötét foltok nem befolyásolják a készülék működését.

- Az edénytartók a főzőlap könnyebb tisztítása érdekében levehetőek.
- A zománcozott részek, az égőfedél és a korona tisztításához használjon meleg szappanos vizet, majd a visszahelyezés előtt törölje őket szárazra.
- A rozsdamentes acél részeket mossa le vízzel, majd törölje szárazra puha ruhával.
- Az edénytartó rácsok mosogatógépben **nem** mosogathatók. Ezeket **kézzel** kell elmosogatni.

- Az edénytartók kézzel történő elmosogatása esetén legyen óvatos, mivel a zománcozási eljárás miatt azok szélei esetenként élesek lehetnek. A makacs szennyeződések eltávolításához szükség esetén használjon tisztítókrémet.
- Tisztítás után győződjön meg róla, hogy megfelelően helyezte-e vissza az edénytartókat.
- Az égők megfelelő működése érdekében biztosítsa, hogy az edénytartókarok az égő közepén legyenek.
- **Legyen nagyon óvatos, amikor az edénytartókat visszahelyezi, hogy az égőtetők károsodását elkerülje.**

A tisztítás után puha ruhával törölje szárazra a készüléket.

**A szennyeződés eltávolítása:**

1. – **Azonnal távolítsa el:** a megolvadt műanyagot, folpackot, valamint a cukortartalmú ételeket.
- **Kapcsolja ki a készüléket, és hagyja lehűlni,** mielőtt a következőket eltávolítaná: vízkőkarikák, vízgyűrűk, zsírfoltok, fénys



- fémes elszíneződések. Használjon a főzőlapok tisztításához ajánlott tisztítószer.
2. Tisztítsa meg a készüléket enyhén mosószeres nedves törölkendővel.
  3. Végül **törölje szárazra a készüléket tiszta törölkendővel.**



#### VIGYÁZAT

Ne használjon kést, kaparót vagy hasonló eszközt az üvegfelület vagy az égők peremei és a keret (ha van) között.



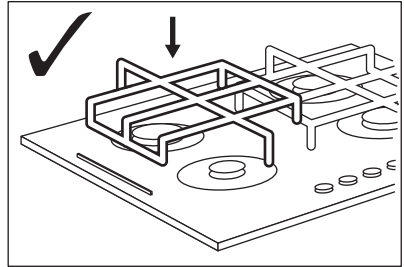
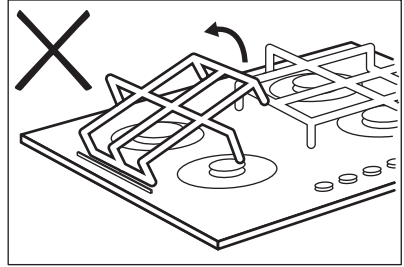
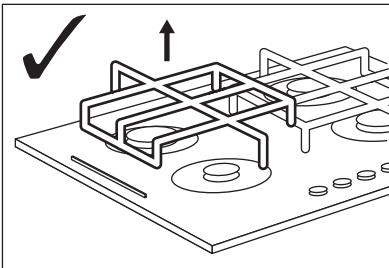
#### VIGYÁZAT

A főzőedényeket soha ne csúsztassa az üvegen, mert így megkarcolhatja annak felszínét. Továbbá ügyeljen arra, hogy ne ejtsen kemény vagy éles tárgyat az üvegre, illetve ne üsse meg a főzőlap szélét.

Az edénytartókat a főzőlap oldalsó részén található fémcsapok rögzítik a helyükre. A könnyebb tisztítás érdekében az edénytartók eltávolíthatók a főzőlapról. Emelje fel az edénytartókat vízszintesen tartva azokat, amint az az utolsó ábrán látható.



Ügyeljen arra, hogy ne ferdén emelje fel az edénytartókat, mivel ezzel megfeszíti a fémcsapokat. Ez károsíthatja a csapokat, és előidézheti a törésüket is.



Az edénytartók alakja és az égők mennyisége a készülék más típusainál eltérő lehet.

## 6.1 A szikragyújtó tisztítása

A gyújtást egy fém elektródát tartalmazó kerámia gyújtógyertya biztosítja. Ezeket az alkatrészeket a megfelelő gyújtás érdekében rendszeresen tisztítsa meg, és ellenőrizze, hogy az égőrózsa nyílásai nincsenek-e eltömődve.

## 6.2 Időszakos karbantartás

A helyi szervizközponttal időközönként ellenőriztesse a gázcső állapotát, és a nyomásszabályzó állapotát, ha ilyet felszereltek.

## 7. HIBAELEHÁRÍTÁS

Jelenség	Lehetséges ok	Javítási mód
A gáz begyújtásakor nincs szikra	<ul style="list-style-type: none"> <li>Nincs elektromos tápellátás</li> </ul>	<ul style="list-style-type: none"> <li>Ellenőrizze, hogy a készülék be van-e dugva a konnektorba, és az áramforrás be van-e kapcsolva.</li> <li>Ellenőrizze a biztosítékot. Ha a biztosíték ismételt kiolvad, forduljon szakképzett villanyszerelőhöz.</li> </ul>
	<ul style="list-style-type: none"> <li>Az égőfedél és a korona ferdén illeszkedik</li> </ul>	<ul style="list-style-type: none"> <li>Ellenőrizze, hogy az égő koronája és fedele megfelelő helyzetben van-e.</li> </ul>
A láng a begyújtás után azonnal kialszik	<ul style="list-style-type: none"> <li>A hőérzékelő nem melegszik fel eléggé</li> </ul>	<ul style="list-style-type: none"> <li>A láng begyújtása után tartsa nyomva a gombot kb. 5 másodpercig.</li> </ul>
A gáزرózsza szabálytalanul ég	<ul style="list-style-type: none"> <li>Az égőkoronát ételmaradványok zárják el</li> </ul>	<ul style="list-style-type: none"> <li>Ellenőrizze, hogy a fűvóka nincs-e eltömődve, és a korona nyílásait nem szennyezi-e ételmaradék.</li> </ul>

Ha hiba történik, először próbálja meg saját maga megoldani a problémát. Ha nem talál megoldást egyedül a problémára, forduljon a márkakereskedőhöz vagy a szervizközponthoz.



Ha helytelenül használta a készüléket, vagy nem bejegyzett szakember végezte el az üzembe helyezést, akkor előfordulhat, hogy az ügyfélszolgálati munkatárs vagy az eladó kiszállásáért fizetnie kell, még a garanciális időszakban is.

**Ezek az adatok szükségesek a gyors és hatékony segítségnyújtáshoz. Ezek az adatok a termékhez tartozó adattáblán találhatóak.**

- Modell leírása .....

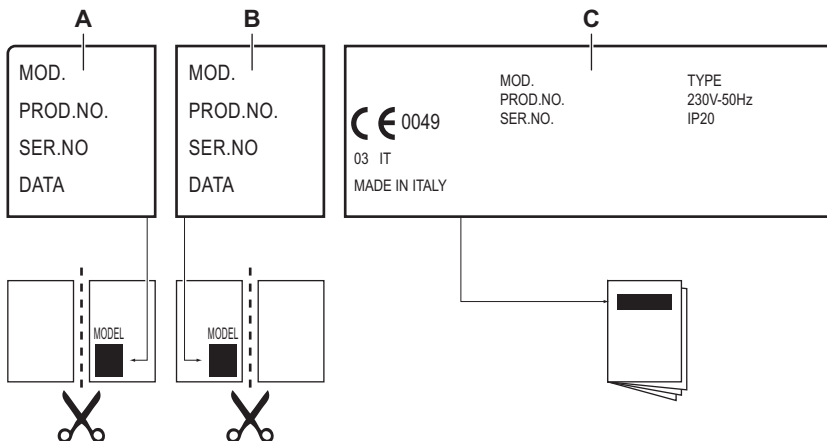
- Termékszám (PNC) .....

- Sorozatszám (S.N) .....

Csak eredeti alkatrészeket használjon. Eredeti alkatrészeket a szervizközpontunkban vagy az illetékes alkatrészboltokban tud beszerezni.

### 7.1 A tartozékok zacskójában található címkék

Az öntapadó címkéket az alább látható módon helyezze fel:



- A) Ragassza a garancialapra, és küldje el ezt a részét (ha rendelkezésre áll).
- B) Ragassza a garancialapra, és tartsa meg ezt a részét (ha rendelkezésre áll).
- C) Ragassza a felhasználói kézikönyvre.

## 8. ÜZEMBE HELYEZÉS



### VIGYÁZAT

Lásd a „Biztonság” című részt.



### VIGYÁZAT

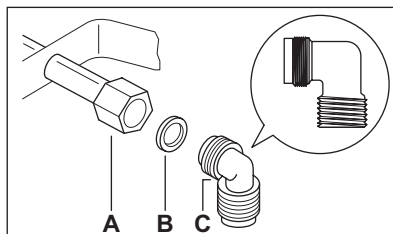
A következő utasítások a telepítésre és karbantartásra vonatkoznak, amelyet csak képezített szakember végezhet az érvényes előírások és szabványok figyelembe vételével.

### 8.1 Gázcsatlakoztatás

Válasszon rögzített csatlakoztatást, vagy használjon rozsdamentes flexibilis csövet a hatályos rendelkezések szerint. Flexibilis fémcsővek alkalmazása esetén ügyeljen arra, hogy azok ne érintkezzenek mozgó alkatrészekkel, illetve ne nyomódjanak össze. Legyen óvatos, ha a főzőlap egy sütővel együtt kerül beszerelésre.



Győződjön meg arról, hogy a gáznyomás megfelel a készülékhez előírt értékeknek. Az állítható csatlakozót egy G 1/2" méretű menetes anya rögzíti a bevezető csőhöz. A csatlakozó részeket először enyhén húzza meg, állítsa be a csatlakozást a megfelelő irányba, majd húzzon meg mindent szorosan.



- A) Menetes csomk
- B) Alátét
- C) Könyök

### Folyékony gáz

Folyékony gázhoz használja a gumi csőtartót. Mindig használjon tömítőgyűrűt. Majd folytassa a gázcsatlakozással.

A flexibilis cső akkor alkalmazható, ha:

- a szobahőmérséklet nem magasabb 30 °C-nál;
- nem hosszabb 1500 mm-nél;
- nincs rajta szűkítőelem;
- nem érintkezik éles szélekkel vagy sarkokkal;

- állapotának ellenőrzése céljából könnyen megvizsgálható.
- nincs kitéve megnyúlásnak vagy csavarodásnak;

A flexibilis csövek tartósságának ellenőrzése a következők vizsgálatából áll:

- nem láthatók rajta törések, vágások, égésnyomok, sem a végződéseknél, sem pedig a cső teljes hosszán;
- az anyag nem keményedett meg, hanem megfelelő rugalmasságot mutat;
- a szorítóbilincsek nem rozsdásodtak el;
- szavatossági ideje nem járt le.

Ha egy vagy több hibát észlel, ne javítsa meg a csövet, hanem cserélje ki.



Ha végzett a beszereléssel, győződjön meg róla, hogy a csövek illesztésénél a tömítés megfelelő legyen. Szappanos vízzel ellenőrizze, **ne lánggal!**

## 8.2 A fűvókák cseréje

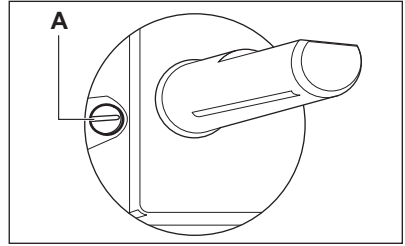
1. Vegye le az edénytartókat.
2. Vegye le az égőfedeleket és a koronákat a gázégőről.
3. Egy 7-es csőkulcs segítségével csavarozza ki és távolítsa el a fűvókákat, és cserélje ki őket a használt gáz típusának megfelelőre (lásd a „Műszaki adatok” című fejezetben lévő táblázatot).
4. Ugyanezt az eljárást fordított sorrendben követve szerelje vissza az egyes alkatrészeket.
5. A gázcsatlakozó melletti adattáblát cserélje ki az új gáztípusnak megfelelő táblára. Ez a tábla a készülékhez mellékelt csomagban található.

Ha a gáznyomás változtatható, vagy a szükséges nyomástól eltér, a gázcsatlakozóra megfelelő nyomásszabályozót kell szerelni.

## 8.3 A minimális szint beállítása

Az égők minimális lángjának beállítása:

1. Gyűjtsa be az égőt.
2. A szabályozógombot állítsa minimum pozícióba.
3. Vegye le a szabályozógombot.
4. Egy vékony csavarhúzóval állítsa be a kiegyenlítőcsavar helyzetét.



### A) A kiegyenlítőcsavar

- Ha G20 (2H) 25 mbar földgárról átáll cseppfolyós gárra, teljesen szorítsa be a kiegyenlítőcsavart.
- Cseppfolyós gárról G20 (2H) jelzésű 25 mbar-os földgárra való átállításnál engedje ki a kiegyenlítő csavart kb. 1/4 fordulattal (háromkoronás égő esetén 1/2 fordulattal).
- Ha G25.1 (2HS) 25 mbar földgárról átáll cseppfolyós gárra, teljesen szorítsa be a kiegyenlítőcsavart.
- Cseppfolyós gárról G25.1 (2HS) jelzésű 25 mbar-os földgárra való átállításnál engedje ki a kiegyenlítő csavart kb. 1/4 fordulattal (háromkoronás égő esetén 1/2 fordulattal).



### FIGYELÉS

Ellenőrizze, hogy a láng nem alszik-e ki a nagylángról kislángra való gyors átváltásnál.

## 8.4 Elektromos csatlakoztatás

- Győződjön meg arról, hogy az adattáblán feltüntetett névleges feszültség és áramtípus megegyezik a helyi áramellátás feszültségével és áramtípusával.
- A készülékhez mellékeltek a tápkábelt. A vezeték olyan dugasszal kell ellátni, mely képes az adattáblán feltüntetett terhelést elviselni. Ügyeljen arra, hogy a dugaszt megfelelő aljzatba csatlakoztassa.
- Mindig megfelelően felszerelt, áramütés ellen védett aljzatot használjon.
- Ügyeljen arra, hogy a hálózati csatlakozódugó üzembe helyezés után is könnyen elérhető legyen.
- A készülék csatlakozásának bontására, soha ne a hálózati kábelnél fogva húzza ki a csatlakozódugót. A kábelt mindig a csatlakozódugónál fogva húzza ki.
- Tűzveszély áll fenn, ha a készüléket hosszabítóval, adapterrel vagy elosztóval csatlakoztatja. Ügyeljen arra, hogy a földelő csatlako-

zás megfeleljen a szabványoknak és előírásoknak.

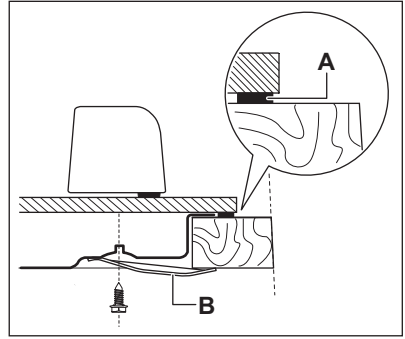
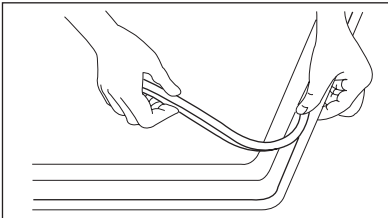
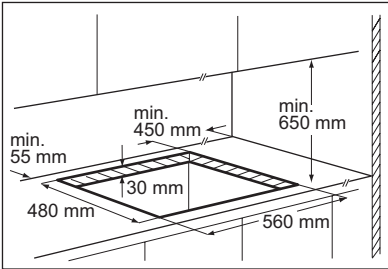
- Ügyeljen arra, hogy a tápkábel ne melegedjen 90 °C-nál magasabb hőmérsékletre.

A kék színű nulla vezetékét a készülék „N” betűjelű kivezetéséhez kell kötni. A barna (vagy fekete) színű fázis vezetékét a készülék „L” betűjelű kivezetéséhez kell kötni. A fázis vezetékét mindig tartsa csatlakoztatva.

## 8.5 A csatlakozókábel cseréje

A csatlakozókábel cseréjéhez kizárólag erre a célra jóváhagyott (pl. H05V2V2-F T90) típusú kábelt használjon. Győződjön meg arról, hogy a kábel használható az adott feszültségértéken és környezeti hőmérsékleten. A sárga/zöld színű földvezetéknek kb. 2 cm-rel hosszabbnak kell lennie, mint a barna (vagy fekete) fázisvezetéknek.

## 8.6 Beépítés



A) mellékelt tömítés

B) mellékelt tartóelemek



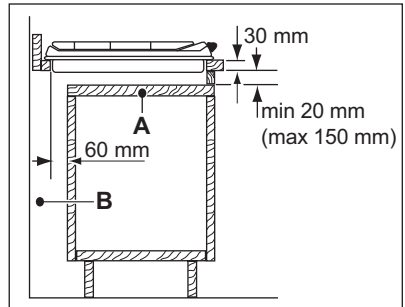
### FIGYELEM

A készüléket mindig egyenes felületű munkalpra szerelje.

## 8.7 Beépítési lehetőségek

### Ajtóval rendelkező bútorzat

A főzőlap alá szerelt panelnek könnyen eltávolíthatónak kell lennie, és hozzáférést kell biztosítania a készülékhez esetleges műszaki javítás esetén.



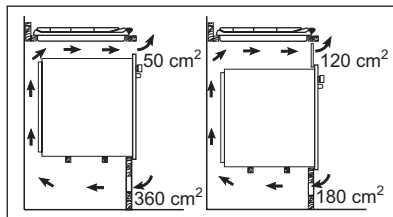
A) Eltávolítható panel

B) Csatlakozók számára hagyott hely

## Sütővel rendelkező egység

A főzőlap mélyedése méretének meg kell felelnie a jelzett értékeknek, és az egységre légjáratozatok kell felszerelni a folyamatos levegőellátás érdekében. A főzőlap és a sütő elektromos csatlakozását külön kell megoldani biztonsági okok miatt,

illetve azért, hogy könnyebben ki lehessen venni a sütőt.



## 9. MŰSZAKI INFORMÁCIÓK

### Főzőlap méretei

Szélesség:	680 mm
Hossz:	510 mm

### Főzőlap mélyedésének méretei

Szélesség:	560 mm
Hossz:	480 mm

### Hőleadás

Háromkoronás égő:	3.8 kW
Normál égő:	1.8 kW
Kisegítő égő:	1.0 kW
ÖSSZTELJESÍTMÉNY:	G20 (2H) 25 mbar = 10.2 kW G30/G31 (3B/P) 30/30 mbar = 763 g/h G25.1 (2HS) 25 mbar = 10.2 kW
Áramellátás:	230 V ~ 50 Hz
Gázcsatlakoztatás:	R 1/2 "
Kategória:	II2HS3B/P
Gázellátás:	G20 (2H) 25 mbar
Készülék osztály:	3

### Kiegyenlítő (by-pass) átmérők

Égőfej	Ø Kiegyenlítő 1/100 mm-ben	Égőfej	Ø Kiegyenlítő 1/100 mm-ben
Kisegítő	28	Háromkoronás	56
Normál	32		

### Gázégők G20 jelzésű 25 mbar-os FÖLDGÁZHOZ

ÉGŐ	NORMÁL TELJESÍTMÉNY (kW)	fűv. 1/100 mm
Kisegítő	1.0	065
Normál	1.8	92

ÉGŐ	NORMÁL TELJESÍTMÉNY (kW)	fűv. 1/100 mm
Háromkoronás	3.8	134



#### Gázégők G30/G31 jelzésű 30/30 mbar-os LPG cseppfolyós gázhoz

ÉGŐ	NORMÁL TELJE- SÍTMÉNY kW	fűv. 1/100 mm	g/óra
Kisegítő	1.0	50	73
Normál	1.9	71	138
Háromkoronás	3.8	98	276

#### Gázégők G25.1 jelzésű 25 mbar-os FÖLDGÁZHOZ

ÉGŐ	NORMÁL TELJESÍTMÉNY (kW)	fűv. 1/100 mm
Kisegítő	1.0	071
Normál	1.8	100
Háromkoronás	3.8	148

## 10. KÖRNYEZETVÉDELMI TUDNIVALÓK

A következő jelzéssel ellátott anyagokat hasznosítsa újra:  . Újrahasznosításhoz tegye a megfelelő konténerekbe a csomagolást. Járuljon hozzá környezetünk és egészségünk védelméhez, és hasznosítsa újra az elektromos és elektronikus hulladékot. A  tiltó

szimbólummal ellátott készüléket ne dobja a háztartási hulladék közé. Juttassa el a készüléket a helyi újrahasznosító telepre, vagy lépjen kapcsolatba a hulladékkezelésért felelős hivatallal.

