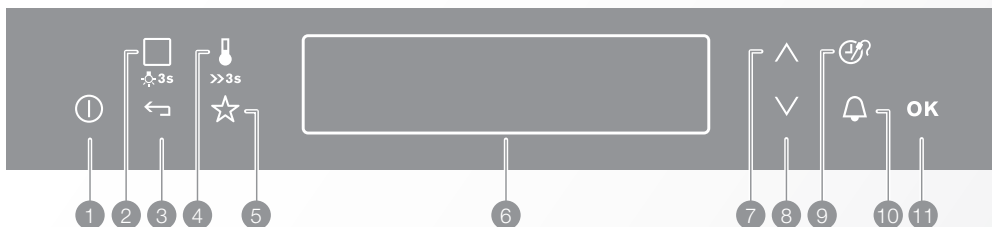


Rövidített útmutató





Érzékelő mező

1. Be/Ki
2. Sütőfunkciók vagy Előre programozott sütés
3. Főmenü gomb
4. Hőmérséklet-választó
5. Kedvenc
6. Kijelző
7. Fel gomb
8. Le gomb
9. Idő és további funkciók
10. Percszámláló
11. OK

 **Be/Ki**

Egyszeri megnyomása bekapcsolja a készüléket.

 **Sütőfunkciók**
 **Előre programozott sütés**

Ha egyszer vagy kétszer nyomja meg, bekapcsolja a Sütőfunkciót vagy az Előre programozott sütés funkciót. Ha három másodpercig nyomva tartja, be- vagy kikapcsolja a sütőlámpát.

 **Gyors felfűtés**

>>3s

Ha három másodpercig nyomva tartja, be- vagy kikapcsolja a Gyors felfűtés funkciót.

 **Kedvenc**

Egyszeri megnyomásra kinyitja a Sütőfunkciót a Kedvenc menübe. Ha három másodpercig nyomva tartja, az aktív funkciót a Kedvenc menübe menti.



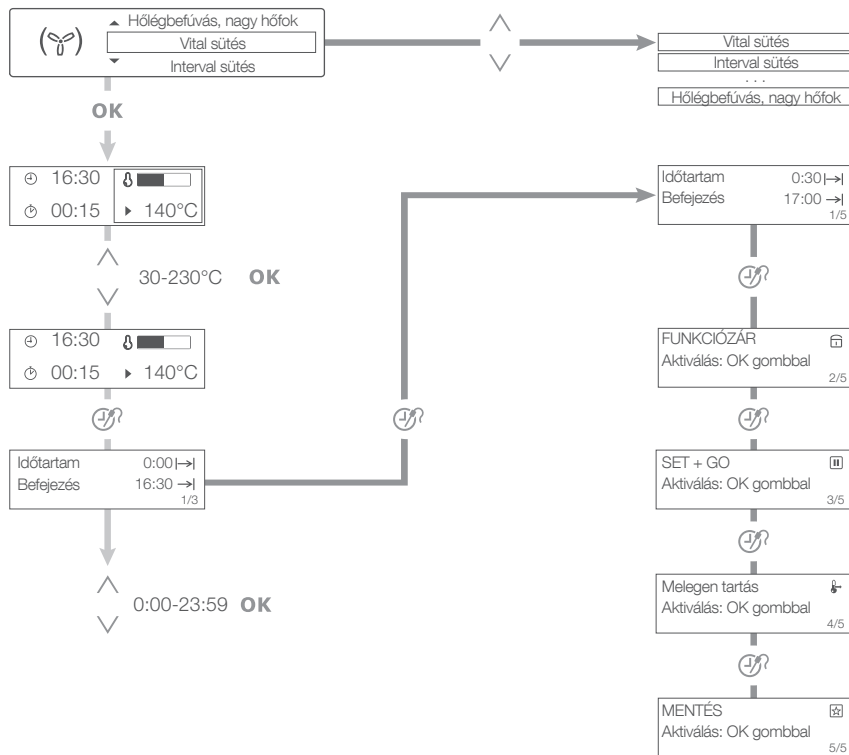
Thinking of you
Electrolux



Nyomja meg egyszer



Nyomja meg egyszer vagy kétszer



Sütőfunkciók

- Vital sütés
- Interval sütés
- Interval plusz sütés
- ECO gőz
- Regenerálódás
- Hőlégbefűtés (nedves)
- ECO sütés
- Hőlégbefűtés, kis hőfok
- Alsó sütés
- Fagyaszott ételek
- Grill
- Grill + felső sütés
- Infrasütés
- Alsó + felső sütés
- Pizzasütés
- Hőlégbefűtés, nagy hőfok

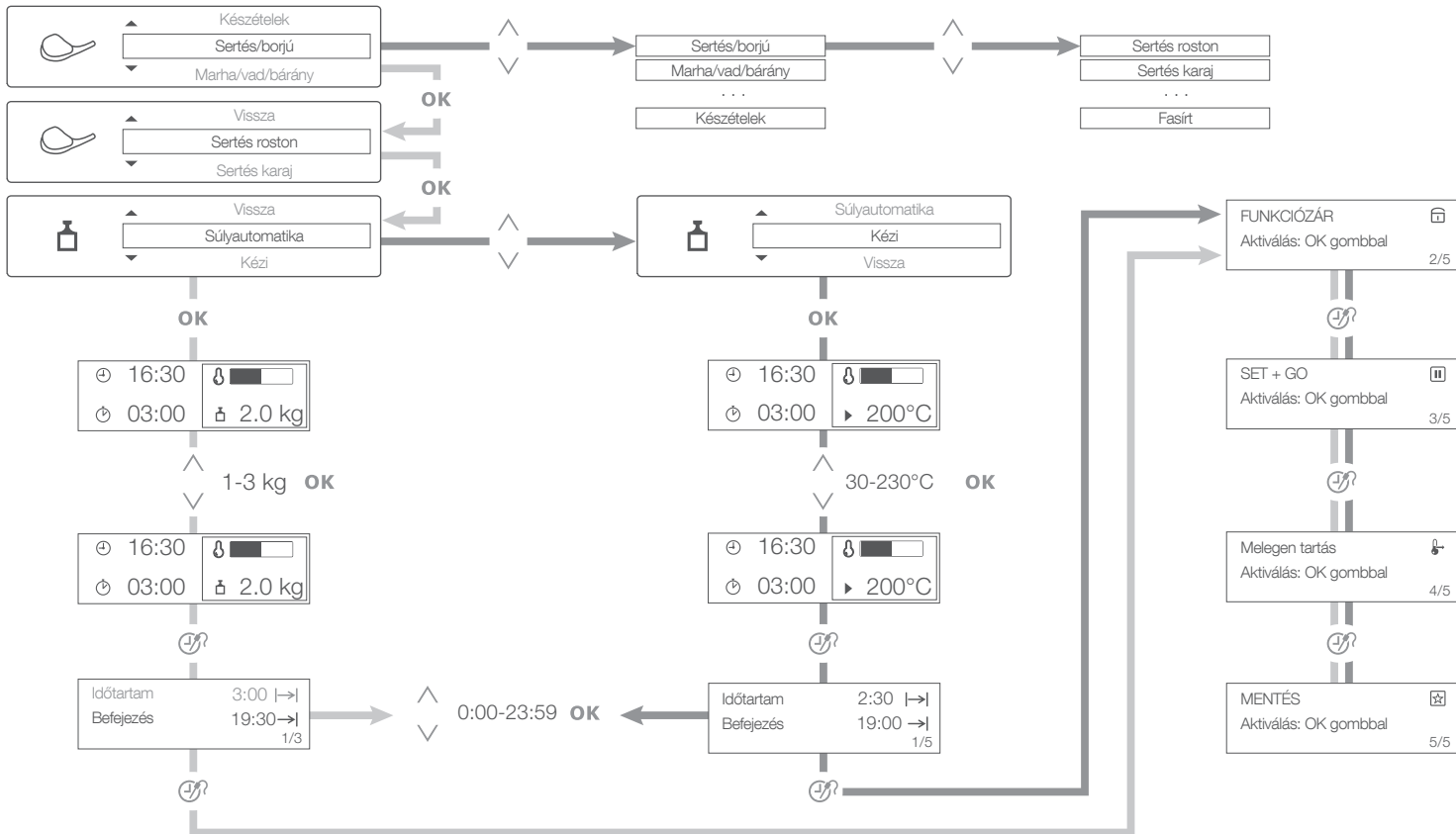
Speciális beállítások

- Kenyér
- Csőben sütés
- Kelesztés
- Edény melegítés
- Tartósítás
- Aszalás
- Melegen tartás
- Felolvasztás



ⓘ □ Nyomja meg kétszer

⚙️ 3s





Előre programozott sütés



Sertés/borjú

Sertés roston
Sertés karaj
Sertés csülök
Sertés lapocka
Borjú roston
Borjú csülök
Csontos borjúláb
Töltött borjú
Fasírt



Marha/vad/bárány

Marha hátszín
Skandináv marhahús
Párolt hús
Marinált marhahús
Bárányborda
Vad roston
Nyúlhús
Mustáros nyúl
Vaddisznó
Bárány roston
Báránycomb közepesen
Báránycsülök



Szárnyasok

Csirke egészben
Pulyka egészben
Kacsa egészben
Liba egészben
Csontozott szárnyas
Csirke comb
Vörösborsos csirke
Narancsos sült kacsa

Töltött csirke
Párolt csirkemell



Hal

Hal egészben
Halfilé
Tőkehal
Sóban sült hal
Töltött tintahal
Párolt hal
Hagymás burgonya
Gőzölt hal (pisztráng)



Sütemény

Citromtorta
Svéd torta
Teasütemény
Túrótorta
Gyümölcskenyér
Streusel torta
Kelttésza
Forma torta
Briós
Csokoládés sütemények
Muffin
Édes tészta
Répatorta
Mandulás sütemény
Gyümölcskenyér



Desszertek

Karamelles sütemény
Kókuszpuding

Capuccinos sütemény
Meggyes pite
Szilvásgombóc

Pizza/sütemény/
kenyér

Pizza
Hagymakarikás tészta
Quiche Lorraine
Juhsajtos aprósütemény
Sajtos linzer
Sajtos rakott tészta
Fehér kenyér
Parasztkenyér
Pirog
Vajás sütemények



Zöldség/hús felfújtak

Lasagne
Cannelloni
Burgonyafelfújt
Muszaka
Tészta felfújt
Cikóriás felfújt
Hús felfújtak
Káposztás felfújt



Köretek

Zöldségek, mediterrán
Zöldségek, hagyományos
Blansírozás
Héjában sült burgonya
Főtt burgonya
Nudli
Rizs
Royale



Készételek

Fagyasztott pizza
Amerikai mirelit pizza
Hideg pizza
Mirelit pizza szelet
Sült burgonya
Zöldségek/krokettek
Pirított vagdaltak
Kenyér/zsemle
Fagyasztott kenyér/zsemle
Fagyasztott almáspite
Fagyasztott halfilé
Csirke szárny
Lasagne/cannelloni fagy.



SousVide sütés



SousVide sütés

Marhahús szelet
Jércemell
Párolt borjúszelet
Keszeg filé
Garnéla
Köményes rombuszhal
Vaníliás répa
Alma
Vörösborsos körte
Angol krém