



RO Răcitor De Vin
HU Borhűtő

Manualul utilizatorului
Használati útmutató

2
16



Electrolux

CUPRINS

1. INFORMAȚII DE SIGURANȚĂ	3
2. INSTRUCȚIUNI DE SIGURANȚĂ	4
3. ASPECTE REFERITOARE LA MEDIU	6
4. DESCRIEREA PRODUSULUI.....	6
5. TABLOUL DE COMANDĂ.....	6
6. UTILIZARE ZILNICĂ	7
7. INSTALARE.....	10
8. ÎNGRIJIRE ȘI ÎNTREȚINERE	13
9. GHID DE DEPANARE.....	14

NE GÂNDIM LA DVS.

Vă mulțumim pentru achiziționarea unui dispozitiv Electrolux. Ați optat pentru un produs care vă oferă decenii de experiență profesională și inovație. Ingenios și elegant, a fost creat cu gândul la dvs. Prin urmare, ori de câte ori îl utilizați, aveți siguranța că veți obține rezultate excepționale de fiecare dată.

Bun venit la Electrolux.

Vizitați site-ul pentru:



Sfaturi de utilizare, broșuri, depanare, informații de service:
www.electrolux.com



Înregistrați-vă produsul pentru performanțe superioare de service:
www.electrolux.com/productregistration



Cumpărați accesorii, consumabile și piese de schimb originale pentru dispozitivul dvs.:
www.electrolux.com/shop

ASISTENȚĂ CLIENȚI ȘI SERVICE

Vă recomandăm să utilizați piese de schimb originale.
Când contactați Departamentul de service, asigurați-vă că aveți la îndemână datele de mai jos.
Informațiile sunt disponibile pe etichetă. Modelul, PNC, Seria



Informații de avertizare / atenționare-siguranță.



Informații și sfaturi generale



Informații de mediu.

Materialul poate fi modificat fără notificare prealabilă.

1. INFORMAȚII DE SIGURANȚĂ

Înainte de a instala și utiliza dispozitivul, citiți cu atenție instrucțiunile furnizate. Producătorul nu își asumă răspunderea pentru instalarea și utilizarea incorecte care provoacă răni și daune. Păstrați întotdeauna instrucțiunile cu dispozitivul pentru consultare ulterioară.

1.1 Siguranța copiilor și a persoanelor vulnerabile

- Acest dispozitiv poate fi utilizat de copii începând de la vârsta de 8 ani cu capacități fizice, senzoriale sau mentale reduse sau care nu dețin experiența și cunoștințele necesare dacă beneficiază de supraveghere sau instruire cu privire la utilizarea în siguranță a dispozitivului și dacă înțeleg riscurile asociate.
- Nu permiteți copiilor să se joace cu dispozitivul.
- Nu lăsați ambalajele la îndemâna copiilor.
- Operațiunile de curățare și întreținere care revin utilizatorului nu vor fi realizate de copii fără supraveghere.

1.2 Informații generale privind siguranța

- Acest dispozitiv a fost proiectat pentru a fi utilizat în aplicații casnice și similare, cum ar fi:
 - Ferme; chichetele pentru personal din magazine, birouri sau alte medii de lucru
 - De către clienții din hoteluri, moteluri, pensiuni și alte medii de tip rezidențial
- Folosiți dispozitivul exclusiv pentru depozitarea vinului.
- Asigurați-vă că orificiile de ventilație din carcasa dispozitivului sau din structura încorporată nu sunt obstrucționate.
- Nu folosiți dispozitive mecanice sau alte mijloace pentru a accelera procesul de dezghețare, altele decât cele recomandate de către producător.
- Nu deteriorați circuitul de refrigerare.
- Nu folosiți dispozitivele electrice din interiorul compartimentelor pentru stocarea alimentelor din dispozitiv decât dacă sunt de tipul recomandat de către producător.
- Nu folosiți pulverizarea cu apă și abur pentru curățarea dispozitivului.
- Curățați dispozitivul cu o lavetă umedă moale. Folosiți exclusiv detergenți neutri. Nu folosiți produse abrazive, bureți abrazivi, solvenți sau obiecte metalice.

- Nu depozitați în acest dispozitiv substanțe explozive, cum sunt conservele cu aerosoli cu gaz inert inflamabil.
- În cazul în care cablul de alimentare este deteriorat, acesta trebuie înlocuit de către producător, de reprezentantul său de service sau alte persoane calificate pentru evitarea unui pericol.

2. INSTRUCȚIUNI DE SIGURANȚĂ

2.1 Instalarea



Avertizare! Acest dispozitiv trebuie instalat doar de către o persoană calificată.

- Îndepărtați integral ambalajul.
- Nu instalați sau utilizați un dispozitiv deteriorat.
- Respectați instrucțiunile de instalare furnizate cu dispozitivul.
- Procedați întotdeauna cu atenție când mutați dispozitivul deoarece este greu. Purtați întotdeauna mănuși de protecție.
- Asigurați-vă că aerul poate circula în jurul dispozitivului.
- Așteptați cel puțin 4 ore înainte de a conecta dispozitivul la sursa de alimentare. Scopul este acela de a permite revenirea uleiului în compresor.
- Nu instalați dispozitivul în apropierea radiatoarelor sau aragazurilor, cuptoarelor sau plitelor.
Partea din spate a dispozitivului trebuie să fie montată la perete.
- Nu instalați dispozitivul în zone cu lumină solară.
- Nu instalați acest dispozitiv în zone care sunt prea umede sau prea reci, cum ar fi anexele de construcție, garajele sau pivnițele de vin.
- La deplasarea dispozitivului, ridicați de marginea din față pentru a evita zgârierea podelei.

2.2 Racordul electric



Avertizare! Pericol de incendiu și electrocutare.

- Dispozitivul trebuie să fie legat la pământ.
- Toate racordurile electrice trebuie realizate de către un electrician calificat.
- Asigurați-vă că informațiile electrice de pe

etichetă corespund sursei de alimentare.

În caz contrar, consultați un electrician.

- Folosiți întotdeauna o priză instalată corect, rezistentă la impact.
- Nu folosiți adaptori cu mai mulți conectori și cabluri de prelungire.
- Asigurați-vă că nu deteriorați componentele electrice (de ex., fișa de rețea, cablul de rețea, compresorul). Contactați Departamentul de service sau un electrician pentru înlocuirea componentelor electrice.
- Cablul de alimentare trebuie să fie amplasat sub nivelul fișei de rețea.
- Conectați fișa de rețea la priza de alimentare numai la finalul instalării. Asigurați-vă că aveți acces la fișa de rețea după instalare.
- Nu trageți de cablu pentru deconectarea dispozitivului. Trageți întotdeauna de fișa de rețea.

2.3 Utilizarea



Avertizare! Pericol de incendiu și de electrocutare.

- Nu modificați specificațiile acestui dispozitiv.
- Nu amplasați dispozitivele electrice (de ex., aparate de înghețată) în aparat dacă nu sunt menționate ca fiind compatibile de către producător.
- Procedați cu atenție pentru a nu deteriora circuitul de refrigerare. Acesta conține izobutan (R600a), un gaz natural cu un nivel ridicat de compatibilitate cu mediul. Acest gaz este inflamabil.
- În cazul deteriorării circuitului de refrigerare, asigurați-vă că nu există flăcări și surse de aprindere în încăperea. Ventilați încăperea.

- Nu permiteți articolelor fierbinți să atingă componentele din plastic ale dispozitivului.
- Nu stocați gaze inflamabile și lichide în dispozitiv.
- Nu așezați produse inflamabile sau articole umede alături de produsele inflamabile în, în apropierea sau pe dispozitiv.
- Nu atingeți compresorul sau condensatorul. Acestea sunt fierbinți.

2.4 Ingrijire și curățare



Avertizare! Pericol de rănire sau deteriorare a dispozitivului.

- Înainte de operațiunile întreținere, dezactivați dispozitivul și deconectați fișa de rețea de la priză.
- Acest dispozitiv conține hidrocarburi în unitatea de răcire. Întreținerea și reîncărcarea trebuie realizate doar de către o persoană calificată.
- Examinați regulat scurgerea dispozitivului și, dacă este cazul, curățați-o. Dacă scurgerea este blocată, se adună apă dezghețată în partea de jos a dispozitivului.

2.5 Eliminare




Avertizare! Risc de rănire sau sufocare.

- Deconectați dispozitivul de la rețea.
- Deconectați cablul de alimentare și aruncați-l.
- Îndepărtați ușa pentru a nu permite blocarea copiilor și animalelor de casă în interiorul aparatului.
- Circuitul de refrigerare și materialele de izolare ale acestui dispozitiv nu afectează stratul de ozon.
- Spuma izolatoare conține gaz inflamabil. Contactați autoritatea municipală pentru informații privind evacuarea corectă a dispozitivului.
- Nu deteriorați partea unității de răcire care se află în apropierea schimbătorului de căldură.

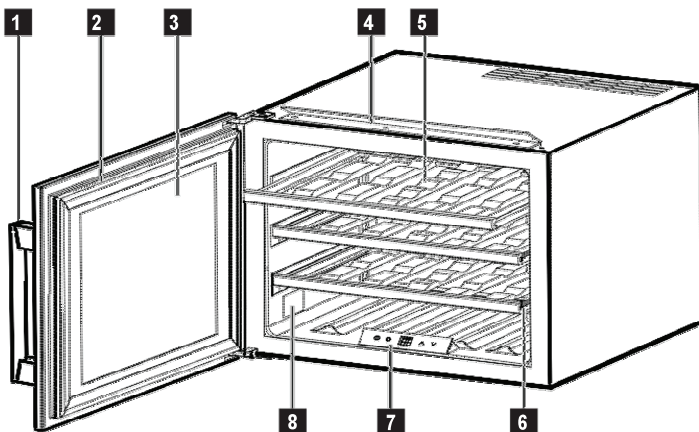
3. ASPECTE REFERITOARE LA MEDIU

Reciclați materialele cu simbolul 

Așezați ambalajele în containerele corespunzătoare pentru reciclare. Sprijiniți protejarea mediului și a sănătății umane și reciclarea deșeurilor de aparate electrice și electronice.

Nu evacuați dispozitivele marcate cu simbolul  odată cu deșeurile menajere. Returnați produsul către unitatea locală de reciclare sau contactați biroul municipal.

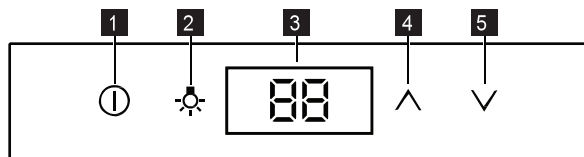
4. DESCRIEREA PRODUSULUI



- 1** Mâner
- 2** Garnitură
- 3** Ușă
- 4** Bară fixare

- 5** Rafturi
- 6** Sertare telescopice
- 7** Tablou de comandă
- 8** Etichetă informații

5. TABLOUL DE COMANDĂ



- 1** Buton ON/OFF
- 2** Buton iluminare
- 3** Afișaj

- 4** Buton mărire temperatură
- 5** Buton reducere temperatură

5.1 Pornirea

Pentru a porni dispozitivul, urmați pașii de mai jos:

1. Conectați fișa de rețea la priza de alimentare.
2. Apăsați butonul ON/OFF dacă ecranul este oprit.
3. Pe ecran se afișează temperatura implicită setată (5°C).

Pentru a selecta o altă temperatură de referință, consultați secțiunea "reglarea temperaturii".

5.2 Oprirea

Pentru a opri dispozitivul, urmați pașii de mai jos:

1. Apăsați butonul ON/OFF timp de 3 secunde.
2. Afișajul se oprește.
3. Pentru a deconecta aparatul de la sursa de alimentare, deconectați fișa de rețea de la priză.

5.3 Reglarea temperaturii

Temperatura setată a răcitorului poate fi ajustată apăsând regulatoarele de temperatură.

Fiecare apăsare pe \wedge sau \vee determină creșterea sau reducerea setării temperaturii cu 1°C. Dacă setarea temperaturii atinge limita superioară de 20°C și limita inferioară de 5°C, setarea temperaturii nu va crește și nu va scădea.

5.4 Butonul de iluminare

Dacă ușa este deschisă, LED-ul este aprins, dacă este închisă, este stins. Dacă doriți să mențineți lumina aprinsă cu ușa închisă, deschideți ușa, apăsați butonul de iluminare

sau opriți iluminarea, apoi apăsați din nou butonul de iluminare pentru a aprinde lumina.

Dacă doriți să reveniți la condițiile standard, apăsați butonul de iluminare pentru a stinge lumina.



LED-ul este echipat cu un sistem de închidere lentă cu o durată de 3 secunde.

5.5 Alarmă ușă deschisă

Dacă ușa nu este complet închisă după 5 minute, se va declanșa o alarmă acustică.

După ce închideți ușa, alarma se dezactivează.

5.6 Alarma de temperatură

- Dacă temperatura interioară este mai mare de 23°C, se afișează "HI" pe ecran, iar buzzer-ul emite sunete continuu timp de o oră.
- Dacă temperatura interioară este sub 0°C, pe ecran se afișează intermitent "LO". Buzzer-ul sună în același timp.

5.7 Funcția de reținere a temperaturii

În cazul întreruperii alimentării, răcitorul de vin poate reține setările anterioare de temperatură și, după reluarea alimentării, temperatura revine la valoarea inițială.

6. UTILIZAREA ZILNICĂ

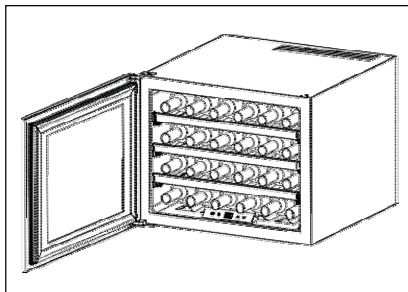
6.1 Curățarea

Înainte de a folosi aparatul pentru prima dată, spălați interiorul și curățați toate accesoriile interne cu apă caldută și detergent neutru pentru a îndepărta mirosul tipic de produs nou, apoi uscați cu atenție.



Nu folosiți detergenți sau pulberi abrazive, deoarece acestea pot deteriora finisarea.

6.2 Depozitarea vinului



(pentru sticle de Bordeaux de 750 ml)

Total: 24 sticle

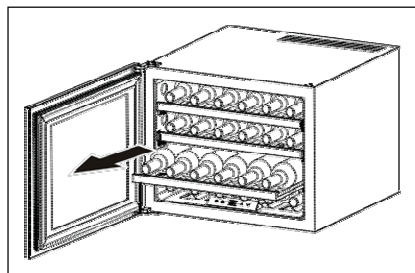
Temperatura poate fi reglată între +5 și +20°C. Acest interval este ideal pentru vinuri.

Intervalul de depozitare pentru vin depinde de perioada de maturare, tipul de struguri, conținutul de alcool și de conținutul de fructoză și tanin. La cumpărare, verificați dacă vinul este deja maturat sau se va îmbunătăți în timp.

Temperatură de păstrare recomandată:

- Șampanie/Prosecco și Vinuri spumoase +6 - +8°C
- Vinuri albe +10 - +12°C
- Vinuri rosé +12 - +16°C
- Vinuri roșii +14 - +18°C

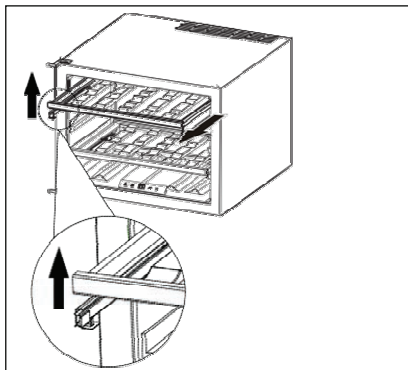
6.3 Rafturi pentru vinuri



- Pentru acces facil la conținut, trageți rafturile cca. 1/2 din compartimentul cu șine. Produsul este proiectat cu tije telescopice pentru glisarea cu ușurință a rafturilor.



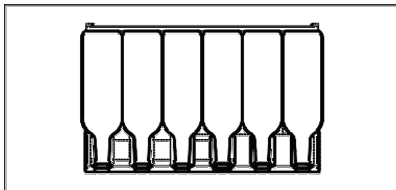
Pentru a preveni deteriorare garniturii ușii, asigurați-vă că ușa este complet deschisă când scoateți rafturile.



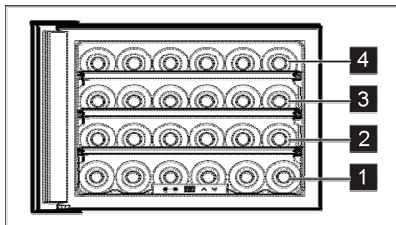
- Pentru a scoate sau monta rafturi din lemn, ridicați raftul în sus conform schemei și trageți pur și simplu în afară sau împingeți raftul până când se fixează ferm pe tija telescopică.

6.4 Configurații posibile

- Standard

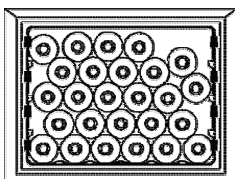
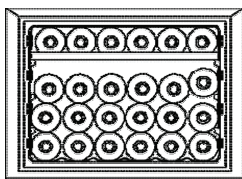


Pentru a depozita până la 24 de sticle de bordeaux (0,75cl), așezând câte 6 sticle pe fiecare nivel.



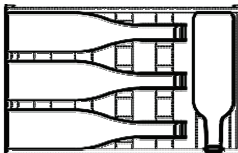
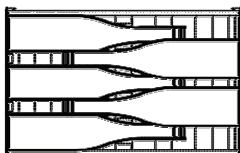
Primul nivel a fost proiectat pentru a permite depozitarea unor sticle mai mari și mai lungi.

Dacă scoateți rafturile 2/3/4, puteți mări capacitatea în modul ilustrat în imaginile de mai jos.

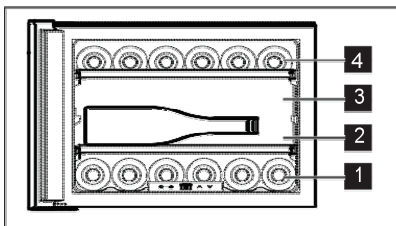


Avertizare! În acest caz, vă rugăm să vă asigurați că sticlele nu intră în contact cu perețele din față al spațiului.

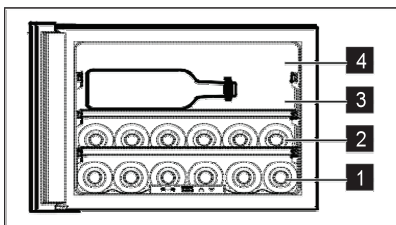
- Orizontal

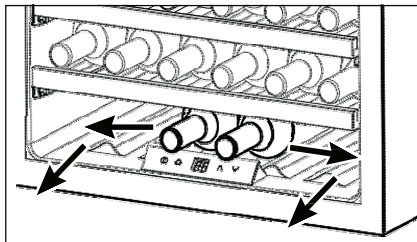


Adecvat pentru sticle de dimensiuni mai mari, cum sunt cele de Prosecco și Șampanie, mai înalte de 310mm.

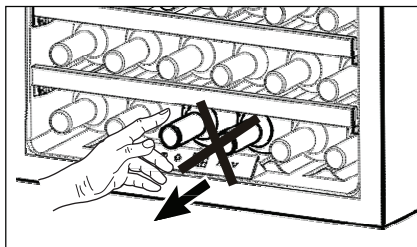


Pentru a depozita sticle înalte/mari, scoateți rafturile 3 sau 4 și așezați sticlele pe raftul inferior.

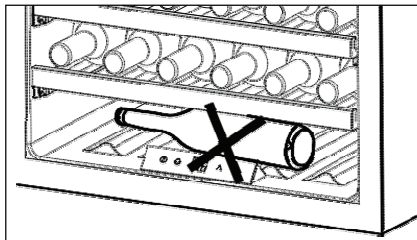




Spațiul din spatele tabloului de comandă permite depozitarea a două sticle, dar aveți grijă deoarece sticlele introduse/scoase trebuie să se miște în jurul tabloului de comandă.



Nu scoateți sticlele direct din spatele tabloului de comandă deoarece îl puteți deteriora.



Nu depozitați sticlele transversal pe primul raft! Deoarece sticlele pot cădea când deschideți ușa ansamblului și aceasta poate provoca răni sau daune materiale.

7. INSTALAREA

7.1 Poziționarea

În jurul aparatului aerul trebuie să circule corespunzător, pentru a preveni supraîncălzirea. Pentru o ventilație corespunzătoare, urmați instrucțiunile de instalare relevante.

Instalați acest aparat într-o locație în care temperatura ambiantă corespunde clasei climatice indicate pe eticheta cu specificațiile aparatului:

Clasa climaterică	Temperatura ambiantă
SN	+10 °C - +32 °C
N	+16 °C - +32 °C
ST	+16 °C - +38 °C
T	+16 °C - +43 °C

7.2 Racordul electric

! Atenție! Orice lucrări electrice necesare pentru instalarea acestui aparat trebuie efectuate de către un electrician calificat sau o persoană competentă.

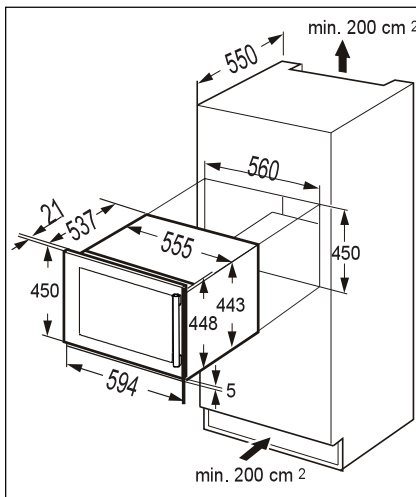
! Avertizare! Aparatul trebuie legat la pământ. Producătorul nu își asumă răspunderea în cazul nerespectării acestor măsuri de siguranță.

Consultați un electrician calificat sau un tehnician de service dacă instrucțiunile de împământare nu sunt clare sau dacă aveți dubii cu privire la legarea corespunzătoare la pământ a dispozitivului.

! Avertizare! Vă recomandăm să așteptați 4 ore înainte de a conecta și instala dispozitivul pentru a permite agentului frigorific să revină în compresor.

Înainte de conectare, asigurați-vă că tensiunea și frecvența de pe eticheta de specificații corespund sursei dvs. de alimentare cu curent. Aparatul trebuie să fie legat la pământ. Ștecherul cablului de alimentare este echipat cu un contact în acest scop. Dacă priza de alimentare nu este împământată, conectați aparatul la o împământare separată, conform reglementărilor privind alimentarea cu curent. Contactați un electrician calificat.

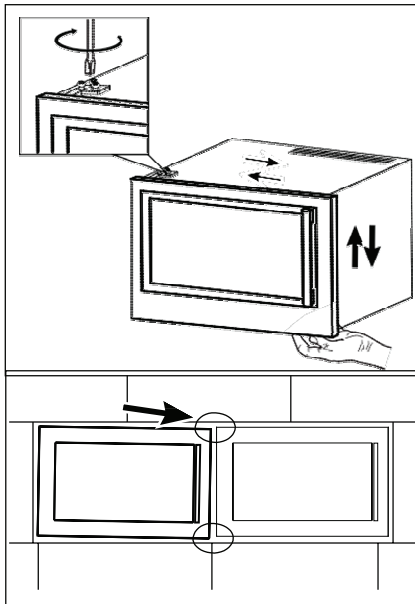
7.3 Dimensiunile de instalare (mm) și cerințele de ventilare



Fluxul de aer din spatele aparatului trebuie să fie corespunzătoare.

! Verificați deplasarea liberă a cablului de alimentare.

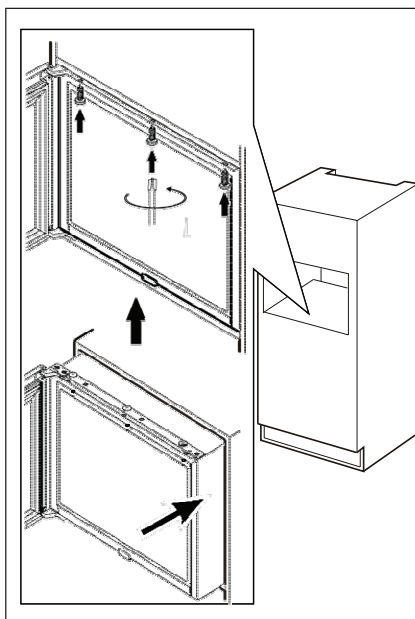
7.4 Reglarea ușii



Vă rugăm urmați procedura de mai jos pentru reglarea ușii.

- Țineți ușa în timp ce desfaceți șuruburile de sus și de jos Aliniați ușa
- Strângeți șuruburile.

7.5 Montarea în nișă



Urmați procedura de mai jos:

- Introduceți aparatul în nișă cu ușa închisă și aliniați adâncimea la partea din față a dulapului de bucătărie.
- Deschideți ușa și fixați bara de strângere cu cele 3 șuruburi furnizate.

8. ÎNGRIJIRE ȘI ÎNTREȚINERE



Atenție! Deconectați aparatul înainte de a efectua orice operațiuni de întreținere.



Aparatul conține hidrocarburi în unitatea de răcire; prin urmare, întreținerea și reîncărcarea trebuie efectuate exclusiv de către tehnicienii autorizați.

8.1 Curățarea periodică

Echipamentul trebuie curățat periodic:



Nu trageți, deplasați sau deteriorați orice conducte și/sau cabluri din interiorul dulapului.

Nu folosiți niciodată detergenți, pulberi abrazive, produse de curățare parfumate în exces sau ceara de polișare pentru a curăța interiorul aparatului deoarece acestea pot produce lașă un miros puternic.

- Spălați suprafețele interioare cu soluție din apă caldă și bicarbonat. Soluția trebuie să conțină aproximativ 2 linguri de bicarbonat la un sfert de litru de apă.
- Spălați rafturile cu o soluție slabă cu detergent.
- Stoarceți buretele sau laveta când curățați zona comenzilor sau orice componente electrice.
- Spălați cooler-ul exterior cu apă caldă și un detergent lichid slab.
- Curățați condensatorul (grătarul din spate) și compresorul din spatele aplicației cu o perie. Această operațiune va îmbunătăți performanțele aparatului și va reduce consumul de electricitate.
- Curățați interiorul și accesoriile cu apă călduță și detergent neutru.
- Verificați cu regularitate garniturile ușii și ștergeți-le atent pentru a vă asigura că sunt curate și fără depuneri.
- Clătiți și uscați cu atenție.



Procedați cu atenție pentru a nu deteriora sistemul de răcire.

După curățare, reconectați echipamentul la sursa de alimentare.

8.2 Perioadele de nefuncționare

Dacă aparatul nu este utilizat perioade lungi de timp, luați următoarele măsuri de precauție:

- deconectați aparatul de la sursa de alimentare cu electricitate
- scoateți toate articolele.
- curățați dispozitivul și toate accesoriile.
- lăsați ușa deschisă pentru a evita mirosurile neplăcute.

8.3 Penele de curent

Majoritatea penelor de curent se corectează în câteva ore și nu trebuie să afecteze temperatura aparatului dacă reduceți numărul de deschideri ale ușii.

În cazul în care curentul este întrerupt o perioadă mai lungă de timp, trebuie să luați măsurile necesare pentru protejarea conținutului.



Răcitorul de vin trebuie să fie amplasată în cea mai rece zonă a încăperii, la distanță de aparatele care produc căldură și ferită de razele de soare.

9. GHID DE DEPANARE

Puteți soluționa cu ușurință numeroase probleme asociate Răcitorului de vin, economisind costurile unui posibil apel de service. Încercați sugestiile de mai jos pentru

a vedea dacă puteți rezolva problema înainte de a contacta responsabilul pentru service.

Problemă	Cauză posibilă	Soluție
Răcitorul de vin nu funcționează.	Nu este conectat.	Conectați aparatul.
	Este oprit.	Porniți aparatul.
	Întreruptorul s-a declanșat sau s-a ars o siguranță.	Cuplați întreruptorul sau schimbați siguranța.
Iluminarea interioară nu funcționează.	Verificați setarea de control al temperaturii.	Verificați temperatura setată.
	Ușa nu este complet închisă.	Revedeți procedura de reglare a ușii. (al. 7.4)
	Garnitura ușii nu etanșează corespunzător.	Curățați garnitura ușii cu un burete umed folosind un detergent neutru și apă.
Compresorul funcționează continuu.	Temperatura camerei este mai mare decât în mod normal.	Verificați temperatura camerei.
	Ușa este deschisă prea des.	Nu lăsați ușa deschisă mai mult decât trebuie.
	Ușa nu este complet închisă.	Verificați dacă ușa este complet închisă.
	Garnitura ușii nu etanșează corespunzător.	Verificați starea garniturii și, dacă este cazul, curățați-o cu un burete umed folosind un detergent neutru și apă.
Iluminarea nu funcționează.	Neconectată.	Conectați aparatul.
	Întreruptor declanșat sau siguranță sau arsă.	Cuplați întreruptorul sau schimbați siguranța
	LED-ul s-a ars.	Contactați departamentul de service.
	Butonul de iluminare nu funcționează.	Contactați departamentul de service.
Prea multe vibrații.	Verificați dacă răcitorul de vin este plan.	Amplasați aparatul pe o suprafață plană.
Prea mult zgomot.	Zgomotul poate fi generat de curgerea agentului de răcire, ceea ce este normal.	
	Contractia și expansiunea din interiorul pereților produce zgomote de lovituri și fisurări.	Dacă zgomotele se intensifică, apelați la departamentul de service.
	Răcitorul de vin nu este plan.	Așezați aparatul pe o suprafață plană.
Ușa nu se închide corespunzător.	Răcitorul nu este plan.	Așezați aparatul pe o suprafață plană.
	Ușa nu a fost fixată corespunzător.	Revedeți procedura de reglare a ușii (al. 7.4)
	Garnitura este murdară.	Curățați garnitura ușii cu un burete umed, cu detergent neutru și apă.

TARTALOM

1. BIZTONSÁGI INFORMÁCIÓK	17
2. BIZTONSÁGI UTASÍTÁSOK	17
3. KÖRNYEZETI HATÁSOK	19
4. TERMÉKLEÍRÁS.....	19
5. KEZELŐPANEL	19
6. NAPI HASZNÁLAT.....	20
7. ÜZEMBE HELYEZÉS	23
8. ÁPOLÁS ÉS KARBANTARTÁS	26
9. HIBAELHÁRÍTÁS.....	27

ÖNRE GONDOLUNK

Köszönjük, hogy Electrolux terméket vásárolt. Ön olyan készülék tulajdonosa lett, mely mögött több évtizedes szakmai tapasztalat és innováció áll. Rendkívüli tudását és stílusos megjelenését az Ön igényei ihlették. Valahányszor csak használja, biztos lehet abban, hogy a benne foglalt tudás a siker garanciája.

Köszöntjük az Electrolux világában!

Látogassa meg a weboldalunkat:



Kezelési tanácsok, kiadványok, hibaelhárítás, szerviz információk:
www.electrolux.hu



Termékregisztráció:
<http://www.electrolux.hu/termektamogatas/Termekregisztracio/>






Kiegészítők, segédanyagok és eredeti alkatrészek vásárlása a készülékhez:
<http://alkatreszek.electrolux.hu/index.html>

VÁSÁRLÓI TÁMOGATÁS ÉS SZERVIZ

Kizárólag eredeti alkatrészek használatát javasoljuk.

Ha készülékével a szervizhez fordul, legyenek kéznél az alábbi adatok: Típus, termékszám, sorozatszám. Ezek az információk az adattáblán olvashatók.

-  Figyelmeztetés – Biztonsági információk
-  Általános információk és hasznos tanácsok
-  Környezetvédelmi információk

A változtatások jogát fenntartjuk.

1. ⚠ BIZTONSÁGI INFORMÁCIÓK

Az üzembe helyezés és használat előtt gondosan olvassa el a mellékelt útmutatót. A nem megfelelő üzembe helyezés vagy használat által okozott károkért nem vállal felelősséget a gyártó. További tájékozódásérdekében tartsa elérhető helyen az útmutatót. Minden csomagolóanyagot tartson távol a gyermekektől. Gyermekek felügyelet nélkül nem végezhetnek tisztítási vagy karbantartási tevékenységet.

1.1 Gyermekek és fogyatékkal élő személyek biztonsága

- A készüléket a gyermekek (csak 8 évnél idősebb) és csökkent fizikai, értelmi vagy mentális képességű, illetve megfelelő tapasztalatok és ismeretek híján lévő személyek csak felügyelettel, vagy a készülék biztonságos használata tára vonatkozó megfelelő tájékoztatás esetén használhatják.
- Ne hagyja, hogy gyermekek játsszanak a készülékkel.

1.2 Általános biztonság

- A készüléket a gyermekek (csak 8 évnél idősebb) és csökkent fizikai, értelmi vagy mentális képességű, illetve megfelelő tapasztalatok és ismeretek híján lévő személyek csak felügyelettel, vagy a készülék biztonságos használata tára vonatkozó megfelelő tájékoztatás esetén használhatják.
 - Hétvégi házak, üzletek, irodák és egyéb munkahelyeken kialakított személyzeti konyhák.
 - Hotellek, motelek, szállások reggelivel és lakás céljára szolgáló ingatlanok esetén az ügyfelek számára.

2. BIZTONSÁGI UTASÍTÁSOK

2.1 Elhelyezés



Vigyázat! A készüléket csak képesített személy helyezheti üzembe.

- Távolítsa el az összes csomagolóanyagot.
- Ne helyezzen üzembe, és ne is használjon sérült készüléket.
- Tartsa be a készülékhez mellékelt üzembe helyezési útmutatóban foglaltakat.
- Csak palackozott bor tárolására használja a készüléket.
- Ne takarja le a készülékházon vagy a beépített szerkezeten lévő szellőzőnyílásokat.
- Csak a gyártó által ajánlott mechanikus berendezéseket vagy eszközöket használjon a leolvasztás meggyorsítására.
- Ügyeljen arra, hogy ne sérüljön meg a hűtőkör.
- Kizárólag a gyártó által ajánlott típusú elektromos berendezéseket használjon a készülék ételtároló rekeszeiben.
- A készülék tisztításához ne használjon vízsugarat vagy gőzt.
- A készüléket puha, nedves ruhával tisztítsa. Csak semleges tisztítószer használjon. Ne használjon súrolószert, súrolószivacsot, oldószert vagy fémtárgyat.
- Tilos robbanásveszélyes termékeket és anyagokat (pl.: gyulladásveszélyes hajtógázzal töltött aeroszolos flakonokat) tárolni a készülékben.
- Ha a hálózati kábel megsérül, azt a gyártónak vagy agyártó szerelőjének vagy más hasonlóan képzett személynek ki kell cserélnie, nehogy veszélyhelyzet álljon elő.
- Súlyos a készülék, ezért legyen körültekintő a mozgatásakor. Mindig viseljen munkavédelmi kesztyűt.
- Gondoskodjon arról, hogy keringeni tudjon a levegő a készülék körül.
- Várjon legalább 4 órát, mielőtt csatlakoztatja a készüléket az elektromos hálózathoz. Ez azért szükséges, hogy az olaj visszafolyhasson a kompresszorba.
- Ne helyezze üzembe a készüléket radiátorok, tűzhelyek, sütők vagy főzőlapok közelében.

- Ne helyezze üzembe a készüléket közvetlen napsugárzásnak kitett helyen.
- Ne telepítse a készüléket túl párás vagy hideg helyekre, például építkezések felvonulási épületébe, garázsba vagy borpincébe.
- Amikor elmozdítja a készüléket, emelje fel az elejét, hogy ne karcolja meg a padlót.


2.2 Elektromos csatlakoztatás



VIGYÁZATI! Tűz- és áramütés veszély

- A készüléket kötelező földelni.
- Minden elektromos csatlakoztatást szak- képzett villanyszerelőnek kell elvégeznie. Ellenőrizze, hogy az adattáblán szereplő elektromos adatok megfelelnek-e a háztartási hálózati áram paramétereinek. Amennyiben nem, forduljon szakképzett villanyszerelőhöz.
- Mindig megfelelően felszerelt, áramütés ellen védett aljzatot használjon.
- Ne használjon hálózati elosztókat és hosszabbító kábeleket.
- Ügyeljen az elektromos alkatrészek (pl. hálózati csatlakozódugasz, hálózati kábel, kompresszor) épségére. Ha az elektromos alkatrészek cseréjére szorulnak, forduljon a márkaszervizhez vagy villanyszerelőhöz.
- A hálózati kábelnek a hálózati aljzatszintje alatt kell elhelyezkednie.
- Csak az üzembe helyezés befejezése után csatlakoztassa a hálózati csatlakozódugót a hálózati csatlakozóaljzatba. Ügyeljen arra, hogy a hálózati dugasz üzembe helyezés után is könnyen elérhető legyen.
- A készülék csatlakozásának bontására, soha ne a hálózati kábelnél fogva húzza ki a csatlakozódugót. A kábelt mindig a csatlakozódugónál fogva húzza ki.

2.3 Használat

 **VIGYÁZAT!** Sérülés-, égés-, áramütés- és tűzveszély.

- Ne változtassa meg a készülékműszaki jellemzőit.
- Ne helyezzen más elektromos készüléket (például fagyaltkészítő gépet) a készülék belsejében, hacsak ezt a gyártó kifejezetten nem javasolja.
- Ügyeljen arra, hogy ne sértse meg a hűtőkör alkatrészeit. A hűtőkör igen környezetbarát természetes gázt, izobutánt (R600a) tartalmaz. Ez a gáz gyúlékony.
- Amennyiben a hűtőkör megsérül, tartózkodjon mindennemű nyílt láng és gyújtószikra használatától. Szellőztesse ki a helyiséget.
- Ügyeljen arra, hogy forró tárggyal ne érjen a készülék műanyag részeihez.
- Ne tároljon gyúlékony gázt vagy folyadékot a készülékben.
- Ne tegyen gyúlékony anyagot vagy gyúlékony anyaggal szennyezett tárgyat a készülékbe, annak közelébe, illetve annak tetejére.
- Ne érintse meg a készülékkompresszorát és kondenzátorát. Ezek üzem közben forróvá válnak.

2.4 Ápolás és tisztítás

 **VIGYÁZAT!** Személyi sérülés vagy a készülék károsodásának veszélye áll fenn.


- Karbantartás előtt kapcsolja ki a készüléket, és húzza ki a hálózati csatlakozódugót a csatlakozóaljzatból.
- A készülék hűtőegysége szénhidrogén hűtőközeget tartalmaz. Az elektromos üzembe helyezést és a készülék hűtőközeggel való feltöltését csak képzett személy végezheti el.
- Rendszeresen ellenőrizze a készülék olvadékvíz-elvezető nyílását, és szükség szerint tisztítsa ki. Ha az olvadékvíz-elvezető nyílás el van záródva, a víz összegyűlik a készülék alján.


2.5 Ártalmatlanítás

 **VIGYÁZAT!** Sérülés- vagy fulladásveszély.

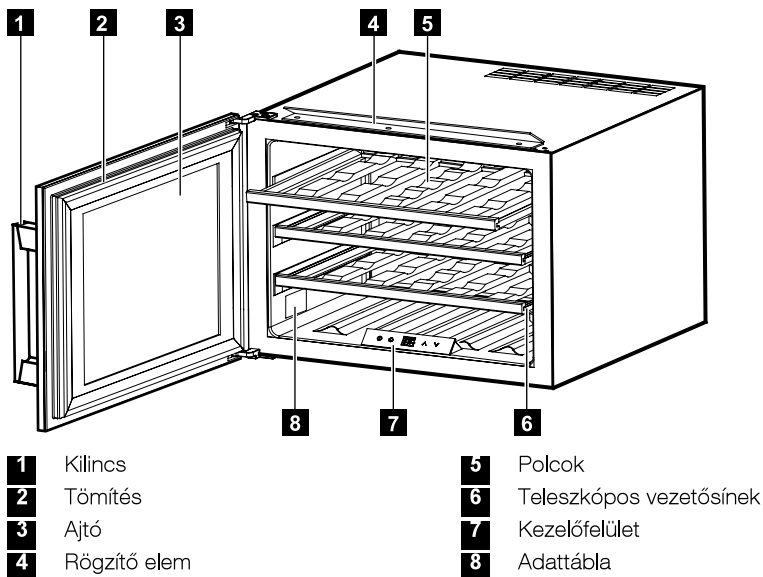
- Bontsa a készülék hálózati csatlakozását.
- Vágja le a hálózati tápkábelt, és helyezze a hulladékba.
- Szerelje le az ajtót, hogy megakadályozza a gyermekek és háziállatok készülékben rekedését.
- A készülék hűtőköre és szigetelése ózonbarát anyagokat tartalmaz.
- A szigetelőhab gyúlékony gázt tartalmaz. A készülék megfelelő ártalmatlanítására vonatkozó tájékoztatásért lépjen kapcsolatba a helyi hatóságokkal.
- Ügyeljen arra, hogy ne sérüljön meg a hűtőegység azon része, mely a hőcserélő közelében található.

3. KÖRNYEZETVÉDELMI TUDNIVALÓK

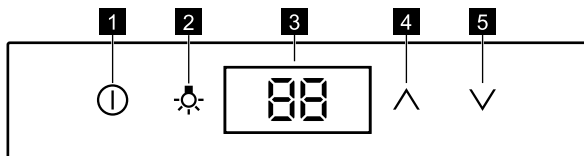
A  jelzéssel ellátott anyagok újrahasznosíthatók. Újrahasznosításhoz tegye a megfelelő konténerekbe a csomagolást. Járuljon hozzá környezetünk és egészségünk védelméhez, és hasznosítsa újra az elektromos és elektronikus hulladékot.

A  tiltó szimbólummal ellátott készüléket ne dobja a háztartási hulladék közé. Juttassa el a készüléket a helyi újrahasznosító telepre, vagy lépjen kapcsolatba a hulladékkezeléért felelőshivatallal.

4. TERMÉKLEÍRÁS



5. KEZELŐPANEL



- | | | | |
|----------|----------------|----------|------------------------------|
| 1 | BE/KI gomb | 4 | Hőmérséklet növelése gomb |
| 2 | Világítás gomb | 5 | Hőmérséklet csökkentése gomb |
| 3 | Kijelző | | |

5.1 Bekapcsolás

A készülék kikapcsolásához tegye a következőket:

1. Csatlakoztassa a tápkábel csatlakozóját a hálózati aljzatba.
2. Ha a kijelző nincs bekapcsolva, nyomja meg az ON/OFF gombot.
3. A kijelző a beállított alapértelmezett (5 fok) hőmérsékletet mutatja. Eltérő hőmérséklet beállításához lásd a „Hőmérséklet-szabályozás” c. részt.

5.2 Kikapcsolás

A készülék kikapcsolásához tegye a következőket:

1. Nyomja meg három másodpercig az ON/OFF gombot.
2. A kijelző kikapcsol.
3. A készülék áramtalanításához húzza ki a csatlakozódugót a hálózati aljzataból.

5.3 A hőmérséklet beállítása

A hőmérséklet beállításához nyomja meg a hőmérsékletgombot.

A \wedge és \vee gomb minden megnyomására a beállított hőmérséklet 1 értékkel növekszik, illetve csökken. Amikor a hőfok beállítás eléri a felső (20 °C) vagy az alsó (5 °C) határértéket, a hőmérsékletet nem lehet magasabbra vagy alacsonyabbra állítani.

5.4 Világítás gomb

Amikor kinyitja az ajtót, a LED világítás bekapcsol, amikor becsukja, a világítás

kikapcsol. Ha szeretné, hogy a világítás akkor is égjen, amikor az ajtó csukva van, akkor nyissa ki a borhűtő ajtaját, kapcsolja ki, majd be a világítás gombbal a világítást.

Ha szeretné visszaállítani az alapbeállítást, nyomja meg a világítás gombot és kapcsolja ki a világítást.



A LED világítás 3 másodperc alatt, fokozatosan elhalványulva kapcsol ki.

5.5 Nyitott ajtó riasztás

Figyelmeztető hangjelzés hallható 5 perc elteltével, ha az ajtó nincs rendesen becsukva. A hangjelzés abba marad, ha az ajtót becsukja.

5.6 Hőmérséklet riasztás

- Ha a borhűtőben a hőmérséklet 23 °C fölé emelkedik, a kijelzőn megjelenik a „HI” felirat, és a készülék 1 órán át folyamatos hangjelzéssel figyelmeztet.
- Ha a borhűtőben a hőmérséklet 0 °C alá esik, a kijelzőn megjelenik a „LO” felirat és a készülék 1 órán át folyamatos hangjelzéssel figyelmeztet.

5.7 Hőmérséklet rögzítése funkció

Ha az áramellátásban zavar keletkezik, a készülék megjegyzi az előzetesen beállított hőfokot, és visszaállítja azt, miután helyreállt az áramellátás.

6. NAPI HASZNÁLAT

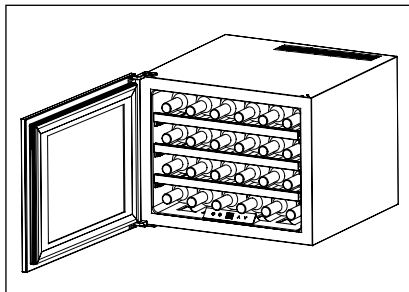
6.1 A készülék belsejének tisztítása

Tisztítsa kémhatású tisztítószeres, langyos vízzel, hogy eltávolítsa a teljesen új termékek tipikus szagát, majd alaposan szárítsa ki a készüléket.



Ne használjon mosószereket vagy súrolóporokat, mert ezek megsérthetik a felületet.

6.2 Borok tárolása



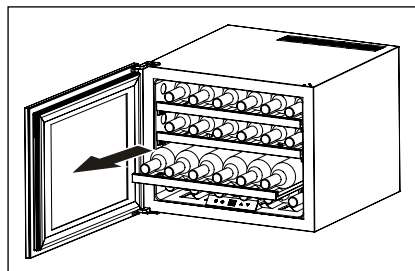
24 db 750 ml palack tárolásához

A hőmérséklet +5 és +20 °C közötti értékre állítható be. Ez ideális a boroknak. A borok tárolási időtartama függ az évjáratától, a szőlő fajtájától, az alkohol tartalomtól és a gyümölcs-, illetve tannin tartalomtól. Vásárláskor ellenőrizze a bor évjáratát, és azt, hogy idővel jobbá válik-e.

Az ajánlott tárolási hőmérsékletek:

- Pezsgők/Prosecco és habzó borok: +6 – +8 °C
- Fehérborok +10 – +12°C
- Rozéborok +12 – +16°C
- Vörösborok +14 – +18°C

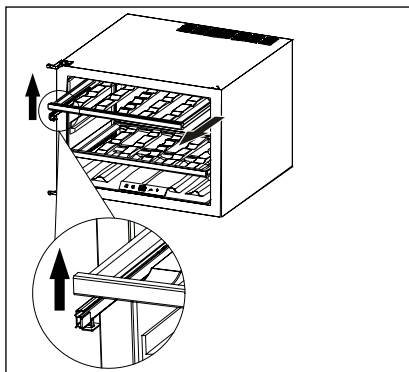
6.3 Borhűtő polcok



- Hogy könnyen hozzáférjen a palackokhoz, húzza ki félig a polcokat. A készülék teleszkópos vezetősinékkel rendelkezik, melyek segítik a polcok kényelmes mozgatását.



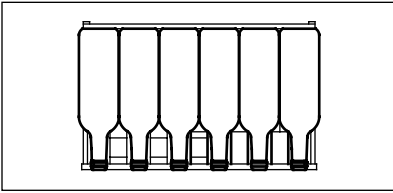
Figyeljen arra, hogy a tömítés ne sérüljön meg! Nyissa ki teljesen a borhűtő ajtaját, mielőtt kihúzza a polcokat.



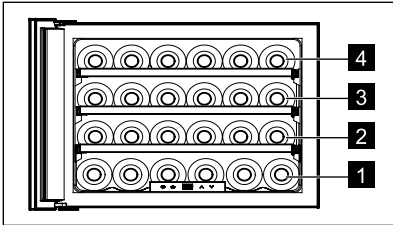
- Mielőtt kihúzza a fapolcot, emelje meg kissé, ahogy az ábra mutatja. Amikor visszarakja, tolja addig, amíg a polc teljesen és stabilan ráül a vezetősinre.

6.4 Lehetséges elrendezések

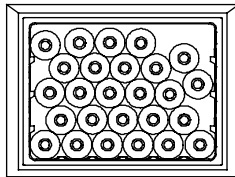
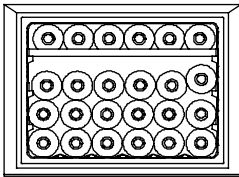
- Sztenderd



24 db 0,75 cl palack elhelyezéséhez tegyen 6 palackot mindegyik polcra.

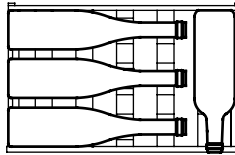
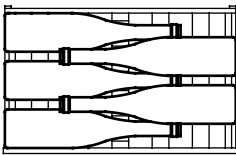


Az első polcra beférnek a nagyobb és hosszabb palackok. A 2/3/4 polcok eltávolításával, megnövelheti a készülék kapacitását, ahogy az alsó ábrák mutatják.

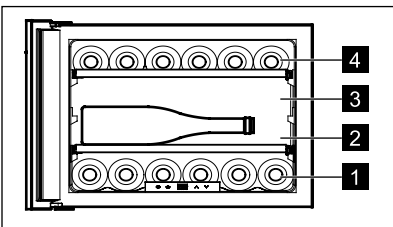


VIGYÁZAT! Ebben az esetben figyeljen arra, hogy a palackok feke ne érjen a készülék hátuljához.

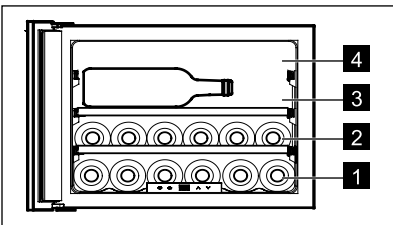
- Vízszintes

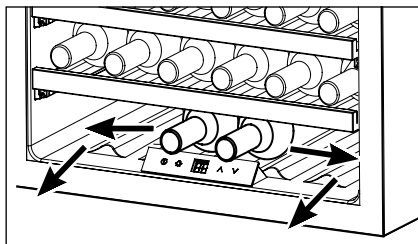


Használható nagyobb palackok (310 mm-nél magasabb), például prosecco és pezsgő tárolásához.

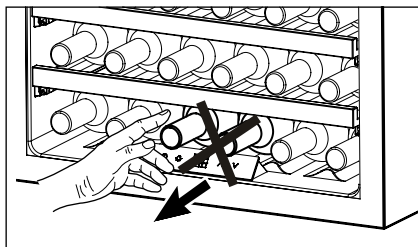


A nagyobb/magasabb palackok tárolásához távolítsa el a 3. és 4. polcot, és tegye lejjebb a palackokat.

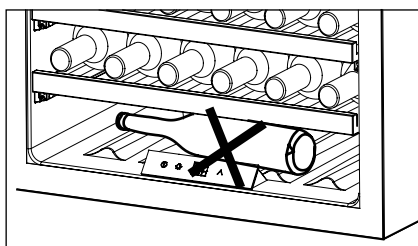




A kezelőpanel mögötti területen 2 palacknak van hely. Kérjük, hogy a palack ki és bepakolásakor figyeljen arra, hogy ne tegye a palackot a kezelőpanelre.



Ne húzza végig a palackot a kezelőfelületen, mert megsérülhet.



Ne tároljon keresztbe fektetve palackot az 1. polcon. A palackok kieshetnek, amikor kinyitja a készülék ajtaját és ez rongálhatja a készüléket.

7. ÜZEMBE HELYEZÉS

7.1 Elhelyezés

Fontos, hogy a készülék körül megfelelő legyen a levegőáramlás, ellenkező esetben a készülék túlmelegedhet. A megfelelő levegőáramlás elérése érdekében kövesse az üzembe helyezés rész erre vonatkozó instrukcióit.

Olyan helyen helyezze üzembe a készüléket, amelynek környezeti hőmérséklete megfelel annak a klímabesorolásnak, amely a készülék adattábláján fel van tüntetve:

Klíma-besorolás	Környezet hőmérséklete
SN	+10 °C – +32 °C
N	+16 °C – +32 °C
ST	+16 °C – +38 °C
T	+16 °C – +43 °C

7.2 Elektromos csatlakoztatás

Figyelem! A készülék elektromos csatlakoztatását csak képzett szakember végezheti el.

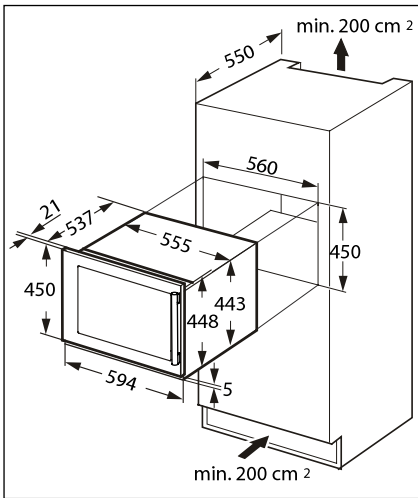
Vigyázat! A készüléket kötelező földelni. A gyártó nem vállal felelősséget a nem megfelelő beüzemelésből és a biztonsági előírások figyelme kívül hagyásából fakadó károkért.

Kérje képzett szakember segítségét, ha Ön nem rendelkezik megfelelő ismeretekkel a földelésről, vagy nem tudja eldönteni, hogy a készülék le van-e földelve

Vigyázat! Várjon legalább 4 órát, mielőtt csatlakoztatja a készüléket az elektromos hálózathoz. Ez azért szükséges, hogy a hűtőközeg visszafolyhasson a kompresszorba.

Az elektromos csatlakoztatás előtt győződjön meg arról, hogy az adattáblán feltüntetett feszültség és frekvencia megegyezik-e a háztartási hálózati áram értékeivel. A készüléket kötelező földelni. A elektromos hálózatba illő vezeték dugója ilyen érintkezéssel van ellátva. Ha a háztartási hálózati csatlakozóaljzat nincs leföldelve, csatlakoztassa a készüléket az érvényben lévő jogszabályok szerint külön földpólushoz, miután konzultált egy képesített villanyszerelővel.

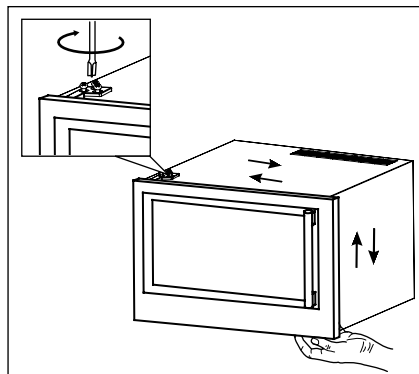
7.3 Beépítési (mm) és szellőzési követelmények



A készülék mögött megfelelő légáramlást kell biztosítani.

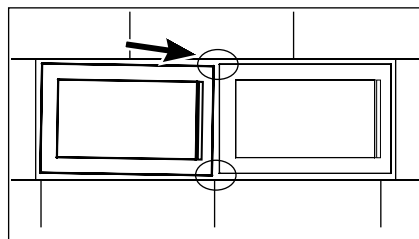
Vigyázat! Ügyeljen arra, hogy a hálózati kábel szabadon mozogjon.

7.4 Ajtó beállítása

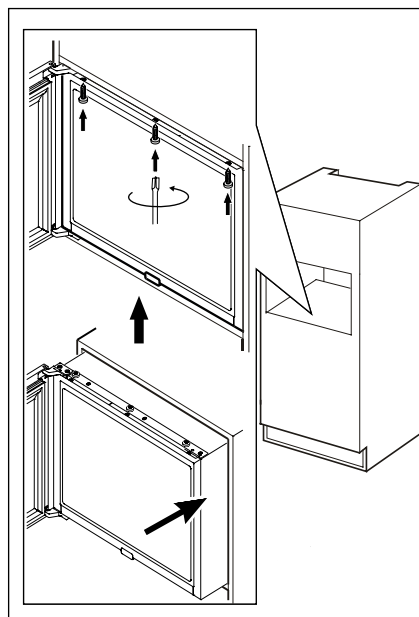


Hajtsa végre a következő lépéseket az ajtó beállításához.

- Tartsa az ajtót, miközben meglazítja a felső és alsó csavarokat
- Állítsa be az ajtót
- Húzza meg a csavarokat.



7.5 A készülék beépítése a bútorba



Hajtsa végre a következő lépéseket:

- Tegye a készüléket zárt ajtóval a bútorban kialakított helyére, és igazítsa be úgy, hogy kitöltse a teljes mélységet.
- Nyissa ki az ajtót és rögzítse a rögzítő elemet 3 csavarral.

8. ÁPOLÁS ÉS TISZTÍTÁS



Figyelem! A karbantartás előtt kapcsolja ki a készüléket, és a húzza ki a vezetékét a fali aljzatból.



A készülék hűtőegysége szénhidrogén hűtőközeget tartalmaz; A karbantartást és a készülék hűtőközeggel való feltöltését csak képezett személy végezheti el.

8.1 Rendszeres tisztítás

A készüléket rendszeresen tisztítani kell:



Ne húzza meg, ne mozgassa, és ne sértse meg a készülékházban lévő csöveket és/vagy kábeleket.

Ne használjon mosószeret vagy súrolóporokat, erősen illatosított készítményeket vagy vaxot, mert ezek megsérthetik a felületet és szagot hagynak maguk után.

- A készülék belsejét és a tartozékokat langyos víz és szódadikarbóna keverékével tisztítsa. Adjon 2 evőkanál szódadikarbónát 1 liter vízhez.
- A polcokat kímélő mosószerrel tisztítsa meg.
- A kezelőpanel és az elektromos részek környékének tisztításához erősen csavarja ki a vizet a szivacsból vagy a tisztító kendőből.
- A borhűtő külső burkolatát kímélő mosószeres vízzel törölje át.
- A kondenzátort (a hátsó rács) és a kompresszort kefével tisztítsa meg. Így egyenletesen jó lesz a készülék teljesítménye és energiatakarékosan működik.
- A belső részt és a tartozékokat langyos vízben feloldott semleges tisztítószerrel mossa át.
- Rendszeresen ellenőrizze az ajtótmítéseket, és törölje tisztára, hogy biztosítsa azok tisztaságát és szennyeződésmertességét.
- Gondosan öblítse le és szárítsa meg.



Vigyázzon arra, hogy a hűtőrendszer ne sérüljön meg.

A készülék megtisztítása után, csatlakoztassa a borhűtőt az elektromos hálózatba.

8.2 Ha a készülék nincs használatban

Ha a készüléket hosszú időn át nem használja, az alábbi óvintézkedéseket végezze el:

- Válassza le a készüléket az elektromos táphálózatról.
- Vegye ki az összes palackot.
- Tisztítsa meg a készüléket és az összes tartozékot.
- Hagyja résnyire nyitva az ajtót, hogy ne képződjenek kellemetlen szagok.

8.3 Áramszünet

Az áramszünet a legtöbb esetben csak néhány óráig tart, és nem befolyásolja a hűtőtérben a hőmérsékletet, ha nem nyitja ki túl gyakran a készülék ajtaját.

Ha az áramszünet hosszabb ideig tart, tegye meg a megfelelő lépéseket a borok megóvása érdekében.



A borhűtőt tartsa a helyiség leghűvösebb részén, távol a meleget termelő berendezésektől és direkt napfénytől.

9. HIBAE LHÁRÍTÁS: MIT TEGYEK, HA...

A leggyakoribb problémákat ön is könnyedén megoldhatja, így nem feltétlenül

kell kihívnia a szervizt. Próbálja ki az alábbi javaslatokat, mielőtt kihívja a szakembert.

Jelenség	Lehetséges ok	Megoldás
A készülék nem működik.	A hálózati dugasz nincs megfelelően csatlakoztatva	Csatlakoztassa megfelelően a hálózati dugaszt a konnektorba.
	A készülék ki van kapcsolva.	Kapcsolja be a készüléket.
	A megszakító kioldott, vagy kiégett egy biztosíték.	Kapcsolja be a megszakítót vagy cserélje ki a biztosítékot.
A belső világítás nem működik.	A hőmérséklet nincs helyesen beállítva.	Ellenőrizze a beállított hőmérsékletet.
	Az ajtó nincs rendesen becsukva.	Nézze át az ajtó beállítása fejezetet. (7.4)
	Az ajtó tömítése nem zár megfelelően.	Tisztítsa meg a tömitést egy nedves, mosószeres szivaccsal.
A kompresszor folyamatosan működik.	A szobában melegebb van, mint normál esetben.	Ellenőrizze a szoba hőmérsékletét.
	Túl gyakran nyitja ki az ajtót.	Ne hagyja nyitva az ajtót a szükségesnél hosszabb ideig.
	Az ajtó nincs teljesen becsukva.	Ellenőrizze, hogy ajtó teljesen be van-e csukva.
A világítás nem működik.	Az ajtó tömítése nem zár megfelelően.	Tisztítsa meg a tömitést egy nedves, mosószeres szivaccsal.
	Nincs bedugva a konnektorba.	Csatlakoztassa megfelelően a hálózati dugaszt a konnektorba.
	A megszakító kioldott, vagy kiégett egy biztosíték.	Kapcsolja be a megszakítót vagy cserélje ki a biztosítékot.
A készülék rezeg.	A LED kiégett.	Forduljon a legközelebbi márkaszervizhez.
	Az izzó nem működik.	Forduljon a legközelebbi márkaszervizhez.
A készülék zajos.	A készülék alátámasztása nem megfelelő.	Ellenőrizze, hogy a készülék stabilan áll-e, ha nem, akkor stabilizálja.
Az ajtó nem zár rendesen.	A zajt okozhatja a hűtőközeg áramlása – ez normális.	
	A falakon belül az összehúzódás és tágulás pattogó hangot adhat.	Ha a zaj erősödik lépjen kapcsolatba a szervizzel.
	A készülék alátámasztása nem megfelelő.	Ellenőrizze, hogy a készülék stabilan áll-e, ha nem, akkor stabilizálja.
Az ajtó nem zár rendesen.	A készülék alátámasztása nem megfelelő.	Ellenőrizze, hogy a készülék stabilan áll-e, ha nem, akkor stabilizálja.
	Az ajtó nem megfelelően lett rögzítve.	Nézze át az ajtó beállítása fejezetet. (7.4)
	Piszkos a tömítés.	Tisztítsa meg a tömitést egy nedves, mosószeres szivaccsal.

electrolux.com/shop



CE

