



Thinking of you
Electrolux



EHH6240ISK

HU	FŐZŐLAP	HASZNÁLATI ÚTMUTATÓ	2
RO	PLITĂ	MANUAL DE UTILIZARE	18
SL	KUHALNA PLOŠČA	NAVODILA ZA UPORABO	34



TARTALOM

1. BIZTONSÁGI INFORMÁCIÓK.....	3
2. BIZTONSÁGI UTASÍTÁSOK.....	4
3. TERMÉKLEÍRÁS.....	7
4. NAPI HASZNÁLAT.....	8
5. HASZNOS TANÁCSOK ÉS JAVASLATOK.....	10
6. ÁPOLÁS ÉS TISZTÍTÁS.....	11
7. HIBAELHÁRÍTÁS.....	12
8. ÜZEMBE HELYEZÉS.....	14
9. MŰSZAKI INFORMÁCIÓK.....	16
10. ENERGIAHATÉKONYSÁG.....	17

ÖNRE GONDOLUNK

Köszönjük, hogy Electrolux terméket vásárolt. Ön olyan készülék tulajdonosa lett, mely mögött több évtizedes szakmai tapasztalat és innováció áll. Rendkívüli tudását és stílusos megjelenését az Ön igényei ihlették. Valahányszor csak használja, biztos lehet abban, hogy a benne foglalt tudás a siker garanciája. Köszöntjük az Electrolux világában!

Látogassa meg a weboldalunkat:



Kezelési tanácsok, kiadványok, hibaelhárító, szerviz információk:
www.electrolux.com



További előnyökért regisztrálja készülékét:
www.registerelectrolux.com



Kiegészítők, segédanyagok és eredeti alkatrészek vásárlása a készülékhez:
www.electrolux.com/shop

VÁSÁRLÓI TÁMOGATÁS ÉS SZERVIZ

Kizárólag eredeti alkatrészek használatát javasoljuk.

Ha készülékével a szervizhez fordul, legyenek kéznél az alábbi adatok: Típus, termékszám, sorozatszám.

Ezek az információk az adattáblán olvashatók.



Figyelmeztetés - Biztonsági információk



Általános információk és hasznos tanácsok



Környezetvédelmi információk

A változtatások jogát fenntartjuk.

1. ⚠ BIZTONSÁGI INFORMÁCIÓK

Az üzembe helyezés és használat előtt gondosan olvassa el a mellékelt útmutatót. A nem megfelelő üzembe helyezés vagy használat által okozott károkért nem vállal felelősséget a gyártó. További tájékozódás érdekében tartsa elérhető helyen az útmutatót.

1.1 Gyermek és fogyatékkal élő személyek biztonsága

- A készüléket a gyermekek (csak 8 évnél idősebb) és csökkent fizikai, értelmi vagy mentális képességű, illetve megfelelő tapasztalatok és ismeretek híján lévő személyek csak felügyelettel, vagy a készülék biztonságos használatára vonatkozó megfelelő tájékoztatás esetén használhatják.
- Ne hagyja, hogy gyermekek játsszanak a készülékkel.
- Minden csomagolóanyagot tartson távol a gyermekektől.
- A gyermekeket és kedvenc háziállatokat tartsa távol a készüléktől működés közben, és működés után, lehűléskor. A készülék elérhető részei forróak.
- Ha rendelkezik gyermekbiztonsági zárral a készülék, akkor célszerű azt bekapcsolni.
- Gyermekek felügyelet nélkül nem végezhetnek tisztítási vagy karbantartási tevékenységet.
- 3 évesnél fiatalabb gyermekek kizárólag folyamatos felügyelet mellett tartózkodhatnak a készülék közelében.

1.2 Általános biztonság

- Használat közben a készülék és az elérhető részek nagyon felforrósodhatnak. Ne érintse meg a fűtőelemeket.
- Ne működtesse a készüléket külső időzítővel vagy külön távirányító rendszerrel.
- Főzőlapon történő főzéskor az olaj vagy zsír felügyelet nélkül hagyása veszélyes lehet, és tűz keletkezhet.

- A tüzet ne próbálja meg eloltani vízzel, hanem kapcsolja ki a készüléket, és takarja le a lángokat például egy fedővel vagy tűzálló takaróval.
- Ne tároljon semmit sem a főzőfelületeken.
- Soha ne tegyen a főzőfelületre fémtárgyakat (fedők, kések, kanalak), mert azok felforrósodhatnak.
- A készülék tisztításához ne használjon nagy nyomású gőzt.
- Használat után saját gombjával kapcsolja ki a főzőlap adott elemét, és ne hagyatkozzon az edényérzékelésre.
- Ha repedést lát az üvegkerámia / üveg felületen, kapcsolja ki a készüléket, nehogy áramütés érjen valakit.
- Ha a hálózati kábel megsérül, azt a gyártónak vagy a hivatalos márkaszerviznek vagy más hasonlóan képzett személynek ki kell cserélnie, nehogy veszélyhelyzet álljon elő.

2. BIZTONSÁGI UTASÍTÁSOK

2.1 Üzembe helyezés



VIGYÁZAT!

A készüléket csak képesített személy helyezheti üzembe.

- Távolítsa el az összes csomagolóanyagot
- Ne helyezzen üzembe, és ne is használjon sérült készüléket.
- Tartsa be a készülékhez mellékelt üzembe helyezési útmutatóban foglaltakat.
- Tartsa meg a minimális távolságot a többi készüléktől és egységtől.
- Súlyos a készülék, ezért legyen körültekintő a mozgatásakor. Mindig viseljen munkavédelmi kesztyűt.
- Megfelelő tömítőanyaggal védje a munkalap vágott felületeit a nedvesség ellen.
- Védje a készülék alját a gőztől és nedvességtől.
- Ne telepítse a készüléket ajtó mellé vagy ablak alá. Ezzel elkerülhető, hogy az ajtó vagy ablak kinyitásával

leverje a forró főzőedényt a készülékről.

- Amikor fiókok felett helyezi üzembe a készüléket, akkor ellenőrizze, hogy van-e megfelelő levegőkeringés a készülék alja és a felső fiók között
- A készülék alja forróvá válhat. Építsen be egy nem éghető elválasztó lapot a készülék alá, hogy az aljához való hozzáférést megakadályozza.
- A szabad levegőáramlás érdekében hagyjon legalább 2 mm szabad helyet a munkafelület és az alatta levő készülék előlapja között. A garancia nem terjed ki az olyan károkra, melyek a szellőzést biztosító rés hiánya miatt következtek be.

2.2 Elektromos csatlakoztatás



VIGYÁZAT!

Tűz- és áramütésveszély.

- Minden elektromos csatlakoztatást szakképzett villanyszerelőnek kell elvégeznie.

- A készüléket kötelező földelni.
- Bármilyen beavatkozás előtt ellenőrizni kell, hogy a berendezés le lett-e választva az elektromos hálózatról.
- Ellenőrizze, hogy az adattáblán szereplő elektromos adatok megfelelnek-e a háztartási hálózati áram paramétereinek. Amennyiben nem, forduljon szakképzett villanyszerelőhöz.
- Ellenőrizze, hogy megfelelően van-e üzembe helyezve a készülék. A hálózati vezeték dugója és a konnektor közötti gyenge vagy rossz érintkezés miatt a csatlakozás túlságosan felforrósodhat.
- Használjon megfelelő típusú hálózati kábelt.
- Ne hagyja, hogy az elektromos vezetékek összegabalyodjanak.
- Ügyeljen arra, hogy az érintésvédelem ki legyen építve.
- Használjon feszültségmentesítő bilincset a vezetékhez.
- Ügyeljen arra, hogy a hálózati kábel vagy dugója (ha van) ne érjen a készülékhez vagy a forró főzőedényekhez, amikor a készüléket a közeli csatlakozóaljzathoz csatlakoztatja.
- Ne használjon hálózati elosztókat és hosszabbító kábeleket.
- Ügyeljen a hálózati csatlakozódugó (ha van) és a hálózati kábel épségére. Ha a hálózati kábel cserére szorul, forduljon a márkaszervizhez vagy villanyszerelőhöz.
- A feszültség alatt álló és szigetelt alkatrészek érintésvédelmi részeit úgy kell rögzíteni, hogy szerszám nélkül ne lehessen eltávolítani azokat.
- Csak az üzembe helyezés befejezése után csatlakoztassa a hálózati csatlakozódugót a hálózati csatlakozóaljzatba. Ügyeljen arra, hogy a hálózati dugasz üzembe helyezés után is könnyen elérhető legyen.
- Amennyiben a hálózati konnektor rögzítése laza, ne csatlakoztassa a csatlakozódugót hozzá.
- A készülék csatlakozásának bontására, soha ne a hálózati kábelnél fogva húzza ki a

csatlakozódugót. A kábelt mindig a csatlakozódugónál fogva húzza ki.

- Kizárólag megfelelő szigetelőberendezést alkalmazzon: hálózati túlterhelésvédő megszakítót, biztosítékot (a tokból eltávolított csavaros típusú biztosítékot), földzárlatkiloidt és védőrelét.
- Az elektromos készüléket szigetelőberendezéssel kell ellátni, amely lehetővé teszi, hogy minden fázison leválassza a készüléket az elektromos hálózatról. A szigetelőberendezésnek legalább 3 mm-es érintkezőtávolsággal kell rendelkeznie.

2.3 Használat



VIGYÁZAT!

Sérülés-, égés- és áramütésveszély.

- Az első használat előtt távolítsa el a csomagolóanyagot, a tájékoztató címkéket és a védőfóliát (ha van).
- A készüléket háztartási környezetben használja.
- Ne változtassa meg a készülék műszaki jellemzőit.
- Ellenőrizze, hogy a készülék szellőzőnyílásai nincsenek-e lezárva.
- Működés közben tilos a készülék felügyelet nélkül hagyni.
- Minden használat után kapcsolja ki a főzőzónákat.
- Ne hagyatkozzon az edényérzékelésre.
- Soha ne tegyen a főzőzónákra evőeszközöket vagy fedőket. Ezek felforrósodhatnak.
- Ne működtesse a készüléket nedves kézzel, vagy amikor az vízzel érintkezik.
- Ne használja a készüléket munka- vagy tárolófelületként.
- Amennyiben a készülék felülete megrepedt, azonnal válassza le a készüléket az elektromos hálózatról. Ez a lépés az áramütés elkerüléséhez szükséges.
- A szívritmus-szabályozóval rendelkező személyek tartsanak legalább 30 cm távolságot a bekapcsolt indukciós főzőzónáktól.

- Amikor az élelmiszert forró olajba helyezi, az olaj kifröccsenhet.

**VIGYÁZAT!**

Tűz- és robbanásveszély

- A felforrósított zsírok és olajok gyúlékony gőzöket bocsáthatnak ki. Zsírral vagy olajjal való főzéskor tartsa azoktól távol a nyílt lángot és a forró tárgyakat.
- A nagyon forró olaj által kibocsátott gőzök öngyulladását okozhatnak.
- Az ételmaradékot tartalmazó használt olaj az első használatkor alkalmazott hőfoknál alacsonyabb értéken is tüzet okozhat.
- Ne tegyen gyúlékony anyagot vagy gyúlékony anyaggal szennyezett tárgyat a készülékbe, annak közelébe, illetve annak tetejére.

**VIGYÁZAT!**

A készülék károsodásának veszélye áll fenn.

- Ne helyezzen forró főzőedényt a kezelőpanelre.
- Ne hagyja, hogy a főzőedényből elforrjon a folyadék.
- Ügyeljen arra, hogy ne ejtsen tárgyat vagy főzőedényt a készülékre. A készülék felülete megsérülhet.
- Üres főzőedénnyel vagy főzőedény nélkül ne kapcsolja be a főzőzónákat.
- Ne tegyen alufóliát a készülékre.
- Az öntöttvasból vagy alumínium öntvényből készült, illetve sérült aljú edények megkarcolhatják az üveg- / üvegkerámia felületet. Az ilyen tárgyakat mindig emelje fel, ha a

főzőfelületen odébb szeretné helyezni ezeket.

- A készülék kizárólag ételkészítési célokat szolgál. Tilos bármilyen más célra, például helyiség fűtésére használni.

2.4 Ápolás és tisztítás

- Rendszeresen tisztítsa meg a készüléket, hogy elkerülje a felületének rongálódását.
- Kapcsolja ki a készüléket, és hagyja lehűlni, mielőtt megtisztítaná.
- Karbantartás előtt húzza ki a konnektorból a készülék hálózati vezetékét.
- A készülék tisztításához ne használjon vízsugarat vagy gőzt.
- A készüléket puha, nedves ruhával tisztítsa. Csak semleges tisztítószer használjon. Ne használjon súrolószert, súrolószivacsot, oldószert vagy fém tárgyat.

2.5 Ártalmatlanítás

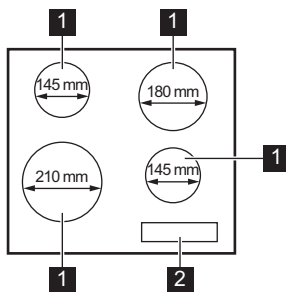
**VIGYÁZAT!**

Sérülés- vagy fulladásveszély.

- A készülék megfelelő ártalmatlanítására vonatkozó tájékoztatásért lépjen kapcsolatba a helyi hatóságokkal.
- Bontsa a készülék hálózati csatlakozását.
- Vágja le a hálózati tápkábelt, és helyezze a hulladékba.

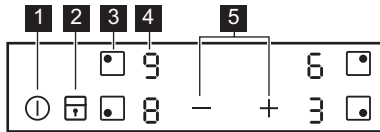
3. TERMÉKLEÍRÁS

3.1 Főzőfelület elrendezése



- 1** Indukciós főzőzóna
- 2** Kezelőpanel

3.2 Kezelőpanel elrendezés



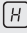





A készülék üzemeltetéséhez használja az érzékelőmezőket. Kijelzések, visszajelzők és hangok jelzik, hogy mely funkciók működnek.

Érzékelőmező	Funkció	Megjegyzés
1 ①	BE / KI	A főzőlap be- és kikapcsolása.
2	Funkciózár / A gyermekbiztonsági eszköz	A kezelőpanel lezárása/a lezárás feloldása.
3	-	A főzőzóna kiválasztása.
4 -	Hőfokbeállítás kijelzése	Jelzi a hőfokbeállítást.
5	-	A hőfok beállítása.

3.3 Hőfokbeállítás kijelzései

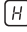
Kijelző	Megnevezés
	A főzőzóna ki van kapcsolva.
-	A főzőzóna működik.

Kijelző	Megnevezés
	A Rásegítés funkció funkció működik.
 + számjegy	Üzemzavar lépett fel.
	Egy főzőzóna még mindig forró (maradékhő).
	A Funkciózár /A gyermekbiztonsági eszköz funkció működik.
	Nem megfelelő vagy túl kicsi a főzőedény, vagy nincs főzőedény a főzőzónán.
	A Automatikus kikapcsolás funkció működik.

3.4 Maradékhő visszajelző



VIGYÁZAT!

 A maradékhő miatt égési sérülés veszélye áll fenn.

Az indukciós főzőzónák közvetlenül a főzőedény alján biztosítják az ételkészítéshez szükséges hőt. Az üvegkerámiát az edények maradékhője melegíti.


4. NAPI HASZNÁLAT



VIGYÁZAT!


Olvassa el a „Biztonság” című fejezetet.

4.1 Be- és kikapcsolás

Érintse meg a  gombot 1 másodpercig a főzőlap be- vagy kikapcsolásához.


4.2 Automatikus kikapcsolás

A funkció automatikusan leállítja a főzőlapot, ha:

- valamennyi főzőzóna ki van kapcsolva,
- nem végzett hőfokbeállítást a főzőlap bekapcsolása után,
- több mint 10 másodpercig valamivel (pl. edény, konyharuha stb.) letakarta a kezelőpanelt, vagy ráöntött valamit. Hangjelzés hallható és kikapcsol főzőlap. Távolítsa el a tárgyat, vagy tisztítsa meg a kezelőpanelt.
- a főzőlap túlságosan felmelegszik (pl. egy lábasból elforr a folyadék). Mielőtt ismét használná a főzőlapot, várja meg, hogy a főzőzóna lehűljön.
- nem megfelelő főzőedényt használ. A  szimbólum világítani kezd, és 2

perc múlva a főzőzóna automatikusan leáll.



- nem állított le egy főzőzónát, illetve nem módosította a hőfokbeállítást.

Bizonyos idő után a  szimbólum világítani kezd, és a főzőlap kikapcsol.

A hőfokbeállítás és azon időtartam közötti kapcsolat, melynek elteltével a főzőlap kikapcsol:

Hőfokbeállítás	Az alábbi idő elteltével a főzőlap kikapcsol:
1 - 2	6 óra
3 - 4	5 óra
5	4 óra
6 - 9	1,5 óra

4.3 A főzőzóna kiválasztása

A főzőzónához tartozó  érzékelőmező segítségével állítsa be a főzőzónát. A kijelző kiemelve jeleníti meg a hőbeállítás kijelzését ().

4.4 A hőfokbeállítás

Válassza ki főzőzónát.

Érintse meg a **+** gombot a hőbeállítás növeléséhez. Érintse meg a **-** gombot a hőbeállítás csökkentéséhez. A főzőzóna kikapcsolásához érintse meg egyszerre a **+** és **-** gombot.

4.5 Rásegítés funkció

A funkció nagyobb teljesítményt tesz elérhetővé az indukciós főzőzónák számára. A funkció csak bizonyos ideig működtethető az indukciós főzőzónák esetén. Ezután az indukciós főzőzóna automatikusan visszakapcsol a legmagasabb hőfokbeállításra.

i Olvassa el a „Műszaki információk” című fejezetet.

A funkció bekapcsolása egy főzőzónánál: először válassza ki a főzőzónát, majd állítsa be a maximális hőfokbeállításra. Érintse meg a **+** gombot, míg a **P** világítani nem kezd.

A funkció kikapcsolása: érintse meg a **-** gombot.

4.6 Funkciózár

Amikor a főzőzónák működnek, zárolhatja a kezelőpanelt. Ezzel megelőzheti a hőfokbeállítás véletlen módosítását.

Először végezze el a hőbeállítást.

A funkció bekapcsolása: érintse meg a **T** gombot. A **L** 4 másodpercre bekapcsol.

A funkció kikapcsolása: érintse meg a **T** gombot. Az előző hőfokbeállítás jelenik meg.

i A főzőlap kikapcsolása ezt a funkciót is kikapcsolja.

4.7 A gyermekbiztonsági eszköz

Ez a funkció megakadályozza a főzőlap véletlen üzemeltetését.

A funkció bekapcsolása: indítsa el a főzőlapot a **1** gombbal. Ne végezzen hőfokbeállítást. Érintse meg a **T** gombot 4 másodpercig. A **L** bekapcsol.

Kapcsolja ki a főzőlapot a **1** gombbal.

A funkció kikapcsolása: indítsa el a főzőlapot a **1** gombbal. Ne végezzen hőfokbeállítást. Érintse meg a **T** gombot 4 másodpercig. A **T** bekapcsol.

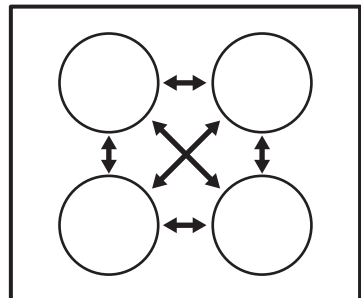
Kapcsolja ki a főzőlapot a **1** gombbal.

A funkció hatálytalanítása egyetlen főzési műveletre: indítsa el a főzőlapot a **1** gombbal. A **L** bekapcsol. Érintse meg a **T** gombot 4 másodpercig.

Végezze el a hőbeállítást 10 másodpercen belül. Működtetheti a főzőlapot. Amikor a főzőlapot a **1** gombbal kikapcsolja, a funkció ismét működik.

4.8 Teljesítménykezelés funkció

- Valamennyi főzőzóna egy fázisra van kötve. Lásd az ábrát.
- A fázis legnagyobb elektromos terhelhetősége 3700 W.
- A funkció elosztja a teljesítményt a főzőzónák között.
- A funkció akkor kapcsol be, ha a főzőzónák összes elektromos teljesítményfelvétele meghaladja a 3700 W értéket.
- Ez a funkció csökkenti a többi főzőzónára jutó teljesítményt.
- A csökkentett teljesítményű zónák hőfokbeállításának kijelzőjén két szint váltakozik.



5. HASZNOS TANÁCSOK ÉS JAVASLATOK



VIGYÁZAT!

Olvassa el a „Biztonság” című fejezetet.

5.1 Főzőedény



Az indukciós főzőzónáknál az erős elektromágneses mező a főzőedényben nagyon gyorsan termel hőt.



Az indukciós főzőzónának megfelelő főzőedényekkel használja.

A főzőedény anyaga

- **megfelelő:** öntöttvas, acél, zománcozott acél, rozsdamentes acél, többrétegű edényalj (a gyártó által megfelelőnek jelölve).
- **nem megfelelő:** alumínium, réz, sárgaréz, üveg, kerámia, porcelán.

A főzőedény akkor megfelelő indukciós tűzhelylaphoz, ha:

- egy kevés víz nagyon gyorsan felforr a legmagasabb hőfokra beállított zónán.
- a mágnes hozzátapad a főzőedény aljához.



A főzőedény alja legyen minél vastagabb és laposabb.

Főzőedények méretei

Az indukciós főzőzónák bizonyos határok között automatikusan alkalmazkodnak a főzőedény aljának méretéhez.

A főzőzóna hatásfoka függ a főzőedény átmérőjétől. Az ajánlott minimumnál kisebb átmérőjű főzőedény csak egy

részét veszi fel a főzőzóna által leadott energiának.



Olvassa el a „Műszaki információk” című fejezetet.

5.2 Működés közben hallható hangok

Ha a következőt hallja:

- recsegés: a főzőedény különböző anyagokból készült (szendvicskonstrukció).
- fűtүүлés: a főzőzónát magas teljesítményszinten használja, és a főzőedény különböző anyagokból készült (szendvicskonstrukció).
- zümmögés: magas teljesítményszintet használ.
- kattogás: elektromos kapcsolat megy végbe.
- sziszegés, zümmögés: a ventilátor üzemel.

Ezek a zajok normális jelenségek számítanak, és nem jelentik azt, hogy a főzőlap meghibásodott.

5.3 Példák különböző főzési alkalmazásokra

A hőfokbeállítás és a főzőzóna energiafogyasztása közötti kapcsolat nem lineáris. A hőfokbeállítás növelésekor a főzőzóna energiafogyasztása nem arányosan emelkedik. Azaz, a közepes hőfokbeállítású főzőzóna a névleges energiafogyasztásának felénél kevesebb energiát fogyaszt.



A táblázatban szereplő adatok csak útmutatásul szolgálnak.

Hőfokbeállítás	Használat:	Idő (perc)	Tanácsok
1	Főtt ételek melegen tartására.	szükség szerint	Tegyen fedőt a főzőedényre.

Hőfokbeállítás	Használat:	Idő (perc)	Tanácsok
1 - 2	Hollandi mártás, olvasztás: vaj, csokoládé, zselatin.	5 - 25	Időnként keverje meg.
1 - 2	Keményítés: könnyű omlett, sült tojás.	10 - 40	Fedővel lefedve készítse.
2 - 3	Rizs és tejalapú ételek főzése, készételek felmelegítése.	25 - 50	A folyadék mennyisége legalább kétszerese legyen a rizsének, a tejet kevergesse főzés közben.
3 - 4	Zöldségek, hal gőzölése, hús párolása.	20 - 45	Adjon hozzá néhány teáskanál folyadékot.
4 - 5	Burgonya párolása.	20 - 60	750 g burgonyához max. ¼ l vizet használjon.
4 - 5	Nagyobb mennyiségű étel, raguk és levesek készítése.	60 - 150	Legfeljebb 3 l folyadék plusz a hozzávalók.
6 - 7	Kímélő sütés: bécsi szelet, borjúhús, cordon bleu, borda, húspogácsa, kolbász, máj, rántás, tojás, palacsinta, fánk.	szűkség szerint	Félidőben fordítsa meg.
7 - 8	Erős sütés, burgonyatallér, bélszín, marhaszeletek.	5 - 15	Félidőben fordítsa meg.
9	Víz forralása, tészta kifőzése, hús barnítása (gulyás, serpenyős sütek), burgonya bő olajban sütése.		
	Nagymennyiségű víz forralása. A Rásegítés funkció aktív.		

6. ÁPOLÁS ÉS TISZTÍTÁS



VIGYÁZAT!

Olvassa el a „Biztonság” című fejezetet.

6.1 Általános tudnivalók

- Minden használat után tisztítsa meg a főzőlapot.
- Mindig olyan főzőedényt használjon, melynek tiszta az alja.
- A felületen megjelenő karcolások vagy sötét foltok nem befolyásolják a főzőlap működését.
- Használjon a főzőlapok tisztításához ajánlott tisztítószeret.
- Használjon üvegfelületekhez tervezett speciális kaparóeszközt.

6.2 A főzőlap tisztítása

- **Azonnal távolítsa el:** a megolvadt műanyagot, folpackot, valamint a cukortartalmú ételeket. Ha ezt nem teszi meg, a szennyeződés károsíthatja a főzőlapot. Állítsa éles szögben az üvegerámia felületre a kaparókést, majd csúsztassa végig a pengét a felületen.
- **Távolítsa el, miután a főzőlap megfelelően lehűlt:** vízkőkarikák, vizgyűrűk, zsírfoltok, fényes, fémes elszíneződések. Enyhén mosogatószeres, nedves ruhával tisztítsa meg a főzőlapot. A tisztítás után puha ruhával törölje szárazra a főzőlapot.

7. HIBAEHÁRÍTÁS



VIGYÁZAT!

Olvassa el a „Biztonság” című fejezetet.

7.1 Mit tegyek, ha...

Jelenség	Lehetséges ok	Javítási mód
Nem lehet elindítani vagy üzemeltetni a főzőlapot.	A főzőlap nincs csatlakoztatva az elektromos hálózathoz, vagy csatlakoztatása nem megfelelő.	Ellenőrizze, hogy a főzőlap jól van-e csatlakoztatva az elektromos hálózathoz. Lásd a kapcsolási rajzot.
	Leolvadt a biztosíték.	Ellenőrizze, hogy a biztosíték okozza-e a problémát. Ha a biztosíték többször is kiold, hívjon szakképzett villanyszerelőt.
		Indítsa el újra a főzőlapot, és 10 másodpercen belül állítsa be a hőfokot.
	Kettő vagy több érzékelőmezőt érintett meg egyszerre.	Egyszerre csak egy érzékelőmezőt érintsen meg.
	Víz- vagy zsírfoltok vannak a kezelőpanelen.	Tisztítsa meg a kezelőpanelét.
Hangjelzés hallható és kikapcsol főzőlap. Amikor a főzőlap kikapcsol, egy hangjelzés hallható.	Letakart egy vagy több érzékelőmezőt.	Vegyen le minden tárgyat az érzékelőmezőkről.
A főzőlap kikapcsol.	Valamit rátett a ① érzékelőmezőre.	Vegyen le minden tárgyat az érzékelőmezőről.
A Maradék hő visszajelző nem jelenik meg.	A főzőzóna még nem forrosodott fel, mert csak rövid ideje van működésben.	Ha a főzőzóna elég ideig működött, és forrónak kellene lennie, forduljon a márkaszervizhez.
A hőfok két szint között változik.	A Teljesítménykezelés funkció működik.	Olvassa el a „Napi használat” című fejezetet.
Az érzékelőmező felmelegszik.	A főzőedény túl nagy vagy túl közel tette a kezelőpanelhez.	Ha lehetséges, tegye a nagy főzőedényeket a hátsó főzőlapokra.
A  visszajelző világitani kezd.	A Automatikus kikapcsolás funkció működik.	Kapcsolja ki a főzőlapot, majd kapcsolja be újra.

Jelenség	Lehetséges ok	Javítási mód
A L visszajelző világitani kezd.	A A gyermekbiztonsági eszköz vagy Funkciózár funkció működik.	Olvassa el a „Napi használat” című fejezetet.
A F visszajelző világitani kezd.	Nincs főzőedény a főzőzónára helyezve.	Tegyen főzőedényt a főzőzónára.
	A főzőedény nem megfelelő típusú.	Használjon megfelelő típusú főzőedényt. Olvassa el a „Hasznos tanácsok és javaslatok” c. fejezetet.
	A főzőedény aljának átmérője túl kicsi a főzőzónához képest.	Megfelelő méretű főzőedényt használjon. Olvassa el a „Műszaki információk” című fejezetet.
A E visszajelző és egy szám jelenik meg.	Üzemzavar lépett fel a főzőlapon.	Húzza ki egy időre a konnektorból a főzőlap hálózati vezetékét. Kapcsolja le a biztosítékot az otthoni elektromos rendszerben. Ezután csatlakoztassa újra a készüléket. Ha a E jel újra megjelenik, hívja a márkaszervizt.
A E4 visszajelző világitani kezd.	Hiba van a főzőlapon, mivel egy főzőedényből elforrnt minden, Automatikus kikapcsolás és a főzőzónák túlmelegedés védelme bekapcsolt.	Kapcsolja ki a főzőlapot. Vegye le a forró főzőedényt. Körülbelül 30 másodperc múlva kapcsolja be újra a főzőzónát. Amennyiben a főzőedény okozta a hibát, a hibaüzenet eltűnik a kijelzőről, a Maradékhő visszajelző visszajelző ott maradhat. Hagyja, hogy a főzőedény megfelelően lehűljön. Ellenőrizze, hogy a főzőedény megfelelő-e a főzőlaphoz. Olvassa el a „Hasznos tanácsok és javaslatok” c. fejezetet.

7.2 Ha nem talál megoldást...

Ha nem talál megoldást egyedül a problémára, forduljon a márkakereskedőhöz vagy a hivatalos szervizközpontoz. Adja meg az adattáblán található adatokat. Szintén

adja meg az üvegkerámia háromjegyű kódját (az üvegfelület sarkában látható), valamint a megjelenő hibaüzenetet. Győződjön meg arról, hogy a főzőlapot szakszerűen működteti-e. Ha nem megfelelően üzemeltette a készüléket, a szerviz szerelője vagy az eladó

kiszállása nem lesz ingyenes, még a garanciális időszakban sem. A szervizközponttal és a garanciális

feltételekkel kapcsolatos tájékoztatást a garanciakönyvben találja meg.

8. ÜZEMBE HELYEZÉS



VIGYÁZAT!

Olvassa el a „Biztonság” című fejezetet.

8.1 A szerelést megelőző teendők

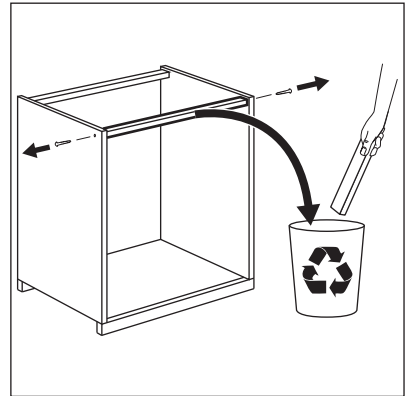
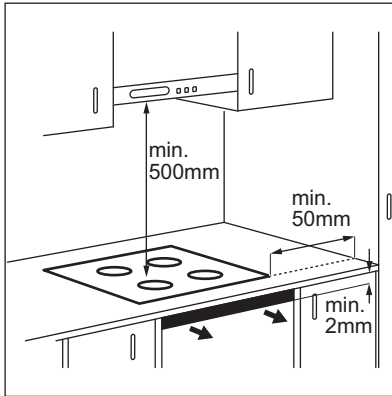
A főzőlap beszerelése előtt másolja le az adattábláról az alábbi adatokat. Az adattábla a főzőlap alján található.

Sorozatszám

8.2 Beépített főzőlapok

Csak azután használhatja a beépített főzőlapokat, hogy a főzőlapot beszerelte

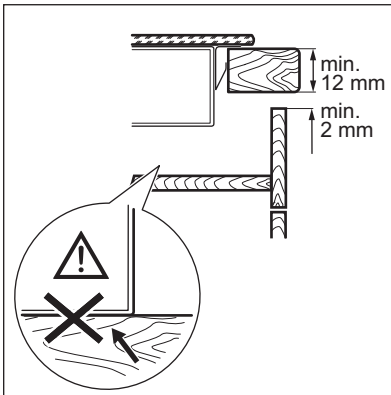
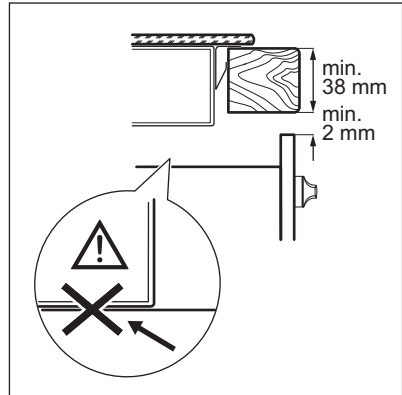
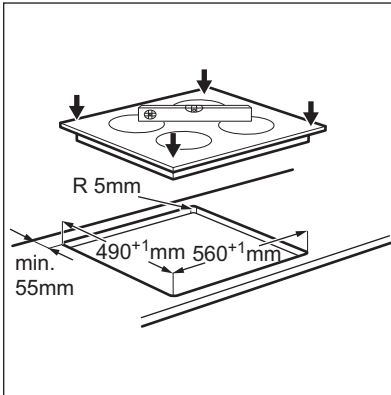
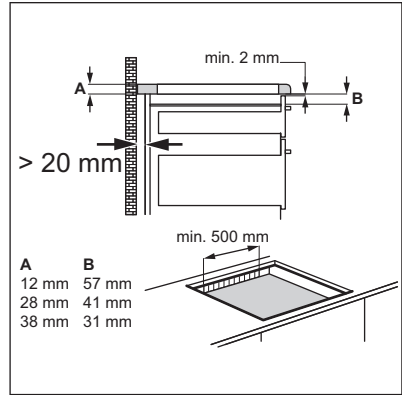
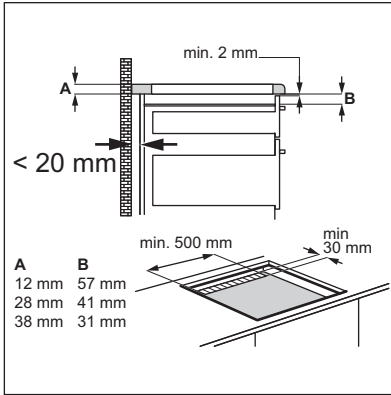
8.4 Összeszerelés



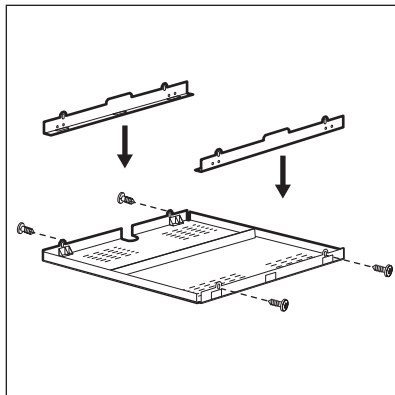
a szabványoknak megfelelő beépített szekrényekbe és munkafelületekbe.

8.3 Csatlakozó kábel

- A főzőlapot csatlakozó vezetékkel együtt szállítjuk.
- A megsérült hálózati vezetéket cserélje ki az alábbi típusú (vagy ennél magasabb hőmérsékletet elviselő) vezetékre: H05BB-F Tmax 90°C. Forduljon a helyi márkaszervizhez.



8.5 Védőburkolat



Ha védőburkolatot használ (kiegészítő tartozék), a 2 mm-es elülső szellőzőnyílás és a védőpadló közvetlenül a főzőlap alatt nem szükségesek. Lehetséges, hogy a védőburkolat bizonyos országokban nem érhető el. Kérjük, keresse fel helyi értékesítőjét.



A védőburkolat nem használható, ha a főzőlapot egy sütő felett helyezi el.

9. MŰSZAKI INFORMÁCIÓK

9.1 Adattábla

Modell: EHH6240ISK
 Típus: 58 GAP D5 AU
 Indukció 6,6 kW
 Sorozatszám:
 ELECTROLUX

PNC (Termékszám): 949 492 087 00
 220 - 240 V 50 - 60 Hz
 Készült Romániában
 6.6 kW

9.2 Főzőzónák jellemzői

Főzőzóna	Névleges teljesítmény (maximális hőfokbeállítás) [W]	Rásegítés funkció [W]	Rásegítés funkció maximális időtartam [perc]	Főzőedény átmérője [mm]
Bal első	2300	2800	10	180 - 210
Bal hátsó	1200	-	-	125 - 145
Jobb első	1200	1800	4	125 - 145
Jobb hátsó	1800	-	-	145 - 180

A főzőzónák teljesítménye kismértékben eltérhet a táblázat adataitól. A teljesítmény a főzőedény anyagától és méretétől függően változik.

Az optimális főzési eredmény érdekében olyan főzőedényt használjon, melynek átmérője nem haladja meg a táblázatban szereplő átmérőt.

10. ENERGIAHATÉKONYSÁG

10.1 Termékismertető az EU 66/2014 szabvány szerint

A készülék azonosítójele	EHH6240ISK	
Főzőlap típusa	Beépített főzőlap	
Főzőzónák száma	4	
Fűtési technológia	Indukciós főzőlap	
Kör alakú főzőzónák átmérője (Ø)	Bal első	21,0 cm
	Bal hátsó	14,5 cm
	Jobb első	14,5 cm
	Jobb hátsó	18,0 cm
Energiafogyasztás főzőzónánként (ECElektromos főzés)	Bal első	168,0 Wh / kg
	Bal hátsó	195,0 Wh / kg
	Jobb első	182,0 Wh / kg
	Jobb hátsó	198,0 Wh / kg
Főzőlap energiafogyasztása (ECElektromos főzőlap)	185,8 Wh / kg	

EN 60350-2: Háztartási elektromos főzőkészülékek - 2. rész: Főzőlapok - Teljesítménymérési módszerek


10.2 Energiatakarékosság


A mindennapos főzés közben energiát takaríthat meg az alábbi ötletek betartásával.

- A főzőedényt már elindítás előtt tegye rá a főzőzónára.

- A kisebb főzőedényt a kisebb főzőzónára helyezze.
- A főzőedényt a főzőzóna közepére helyezze.
- Víz melegítésekor csak a szükséges vízmennyiséget használja.
- Lehetőség szerint tegyen fedőt a főzőedényre.
- A maradékhot használja az étel melegen tartásához vagy felolvasztásához.

11. KÖRNYEZETVÉDELMI TUDNIVALÓK

A  következő jelzéssel ellátott anyagokat hasznosítsa újra. Újrahasznosításhoz tegye a megfelelő konténerekbe a csomagolást. Járuljon hozzá környezetünk és egészségünk védelméhez, és hasznosítsa újra az elektromos és elektronikus hulladékot. A

 tiltó szimbólummal ellátott készüléket ne dobja a háztartási hulladék közé. Juttassa el a készüléket a helyi újrahasznosító telepre, vagy lépjen kapcsolatba a hulladékkezelésért felelős hivatallal.

CUPRINS

1. INFORMAȚII PRIVIND SIGURANȚA.....	19
2. INSTRUCȚIUNI PRIVIND SIGURANȚA.....	20
3. DESCRIEREA PRODUSULUI.....	23
4. UTILIZAREA ZILNICĂ.....	24
5. INFORMAȚII ȘI SFATURI.....	26
6. ÎNGRIJIREA ȘI CURĂȚAREA.....	27
7. DEPANARE.....	28
8. INSTALAREA.....	30
9. INFORMAȚII TEHNICE.....	32
10. EFICIENȚĂ ENERGETICĂ.....	33

NE GÂNDIM LA DUMNEAVOASTRĂ

Vă mulțumim pentru că ați achiziționat un aparat Electrolux. Ați ales un produs care include decenii de experiență profesională și de inovație. Ingenios și stilat, a fost conceput special pentru dumneavoastră. Pentru ca atunci când îl utilizați să aveți întotdeauna aceleași rezultate extraordinare.

Bine ați venit la Electrolux.

Vizitați website-ul la:



Aici găsiți sfaturi privind utilizarea, broșuri, informații care vă ajută la rezolvarea unor probleme apărute și informații despre service:

www.electrolux.com



Înregistrați-vă produsul pentru a beneficia de servicii mai bune:

www.registerelectrolux.com



Cumpărați accesorii, consumabile și piese de schimb originale pentru aparatul dvs.:

www.electrolux.com/shop

SERVICIUL DE RELAȚII CU CLIEȚII ȘI SERVICE

Utilizați doar piese de schimb originale.

Atunci când contactați centrul autorizat de service, asigurați-vă că aveți disponibile următoarele informații: Model, PNC, Număr de serie.

Informațiile pot fi găsite pe plăcuța cu datele tehnice.



Avertisment / Atenție-Informații privind siguranța



Informații generale și recomandări



Informații privind mediul înconjurător

Ne rezervăm dreptul asupra efectuării de modificări.

1. ⚠️ INFORMAȚII PRIVIND SIGURANȚA

Înainte de instalarea și de utilizarea aparatului, citiți cu atenție instrucțiunile furnizate. Producătorul nu este responsabil dacă instalarea și utilizarea incorectă a aparatului provoacă vătămări și daune. Păstrați întotdeauna instrucțiunile împreună cu aparatul pentru consultare ulterioară.

1.1 Siguranța copiilor și a persoanelor vulnerabile

- Acest aparat poate fi utilizat de copiii cu vârsta mai mare de 8 ani, de persoanele cu capacități fizice, senzoriale sau mentale reduse sau de persoanele fără cunoștințe sau experiență doar sub supraveghere sau după o scurtă instruire care să le ofere informațiile necesare despre utilizarea sigură a aparatului și să le permită să înțeleagă pericolele la care se expun.
- Nu lăsați copiii să se joace cu aparatul.
- Nu lăsați ambalajul produsului la îndemâna copiilor.
- Nu lăsați copiii și animalele să se apropie de aparat atunci când acesta este în funcțiune sau când se răcește. Componentele accesibile sunt fierbinți.
- Dacă aparatul are un dispozitiv de siguranță pentru copii, vă recomandăm să-l activați.
- Curățarea și întreținerea curentă nu trebuie efectuate de copii nesupravegheați.
- Copiii cu vârsta mai mică de 3 ani nu trebuie lăsați să se apropie de aparat dacă nu sunt supravegheați permanent.

1.2 Aspecte generale privind siguranța

- Aparatul și părțile accesibile ale acestuia devin fierbinți pe durata utilizării. Nu atingeți elementele de încălzire.
- A nu se folosi aparatul prin intermediul unui cronometru extern sau cu un sistem telecomandat separat.
- Gătirea neasistată la plită folosind grăsimi sau ulei poate fi periculoasă și poate provoca un incendiu.

- Nu încercați niciodată să stingeți focul cu apă. Opriiți aparatul și acoperiți flacăra cu un capac sau cu o pătură anti-incendiu.
- Nu depozitați nimic pe suprafețele de gătit.
- Obiectele de metal, de ex. cuțitele, furculițele, lingurile și capacele nu trebuie puse pe suprafața plitei, deoarece se pot înfierbânta.
- Nu folosiți un aparat de curățat cu abur pentru a curăța aparatul.
- După utilizare, stingeți elementul plitei cu ajutorul butonului și nu lăsați această operațiune în sarcina detectorului de vase.
- Dacă suprafața ceramică / de sticlă este crăpată, opriiți aparatul pentru a evita riscul de electrocutare.
- În cazul în care cablul de alimentare este deteriorat, acesta trebuie înlocuit de producător, de un service autorizat sau de persoane cu o calificare calificare similară pentru a se evita pericolul.

2. INSTRUCȚIUNI PRIVIND SIGURANȚA

2.1 Instalarea



AVERTIZARE!

Doar o persoană calificată trebuie să instaleze acest aparat.

- Îndepărtați toate ambalajele.
- Dacă aparatul este deteriorat, nu îl instalați sau utilizați.
- Respectați instrucțiunile de instalare furnizate împreună cu aparatul.
- Respectați distanțele minime față de alte aparate și corpuri de mobilier.
- Procedați cu atenție sporită atunci când mutați aparatul deoarece acesta este greu. Purtați întotdeauna mănuși de protecție.
- Închideți etanș suprafețele tăiate cu un agent de etanșare pentru ca umezeala să nu umfle materialul.
- Protejați partea de jos a aparatului de abur și umezeală.
- Nu așezați aparatul lângă o ușă sau sub o fereastră. Astfel, vesela fierbinte de pe aparat nu va cădea

atunci când ușa sau fereastra va fi deschisă.

- Dacă aparatul este așezat deasupra unor sertare, verificați dacă spațiul dintre partea de jos a aparatului și sertarul de sus este suficient pentru a permite circulația aerului.
- Baza aparatului poate deveni fierbinte. Instalați sub aparat un panou de separare ignifug pentru a preveni accesarea bazei acestuia.
- Verificați dacă spațiul de ventilare de 2 mm, dintre blatul de lucru și partea frontală a unității inferioare, este liber. Garanția nu acoperă daunele cauzate de lipsa spațiului adecvat pentru ventilare.

2.2 Conexiunea electrică



AVERTIZARE!

Pericol de incendiu și electrocutare.

- Toate conexiunile electrice trebuie realizate de către un electrician calificat.
- Aparatul trebuie legat la o priză cu împământare.
- Înainte de a efectua orice tip de operație, asigurați-vă că ați deconectat aparatul de la sursa de curent.
- Verificați dacă informațiile de natură electrică, specificate pe plăcuța cu datele tehnice, corespund cu cele ale sursei de tensiune. În caz contrar, contactați un electrician.
- Verificați dacă aparatul a fost instalat corect. Cablurile de alimentare electrică și ștecherile (dacă există) slăbite sau incorecte pot să provoace încălzirea excesivă a terminalului.
- Folosiți un cablu adecvat pentru alimentarea electrică.
- Nu permiteți încălcirea cablurilor electrice.
- Verificați dacă este instalată protecția la electrocutare.
- Folosiți o clemă pentru reducerea tensionării cablului.
- Nu lăsați cablul de alimentare sau ștecherul (dacă există) să atingă aparatul fierbinte sau vase fierbinți atunci când conectați aparatul la prizele din vecinătate
- Nu folosiți prize multiple și cabluri prelungitoare.
- Procedați cu atenție pentru a nu deteriora ștecherul (dacă există) sau cablul de alimentare electrică. Contactați un centru de service autorizat sau un electrician pentru a schimba un cablu de alimentare deteriorat.
- Protecția la electrocutare a pieselor aflate sub tensiune și izolate trebuie fixată astfel încât să nu permită scoaterea ei fără folosirea unor unelte.
- Introduceți ștecherul în priză numai după încheierea procedurii de instalare. Asigurați accesul la priză după instalare.
- Dacă priza de curent prezintă jocuri, nu conectați ștecherul.
- Nu trageți de cablul de alimentare pentru a scoate din priză aparatul. Trageți întotdeauna de ștecher.
- Folosiți doar dispozitive de izolare adecvate: întrerupătoare pentru protecția liniei, siguranțe (siguranțe înfiletabile scoase din suport), contactori și declanșatori la protecția de împământare.
- Instalația electrică trebuie să fie prevăzută cu un dispozitiv de izolare, care să vă permită să deconectați aparatul de la rețea la toți polii. Dispozitivul izolator trebuie să aibă o deschidere între contacte de cel puțin 3 mm.

2.3 Utilizare



AVERTIZARE!

Pericol de vătămare, arsuri și electrocutare.

- Scoateți toate ambalajele, etichetele și foliile de protecție (dacă există) înainte de prima utilizare.
- Utilizați acest aparat într-un mediu casnic.
- Nu modificați specificațiile acestui aparat.
- Nu blocați fantele de ventilație.
- Nu lăsați aparatul nesupravegheat în timpul funcționării.
- După fiecare utilizare, opriți zona de gătit.
- Nu bazați pe detectorul de vas.
- Nu puneți tacâmuri sau capace de oale pe zonele de gătit. Acestea pot deveni fierbinți.
- Nu acționați aparatul având mâinile umede sau când acesta este în contact cu apa.
- Nu utilizați aparatul ca suprafață de lucru sau ca loc de depozitare.
- Dacă suprafața aparatului este crăpată, deconectați imediat aparatul de la rețeaua electrică. Procedați astfel pentru a preveni electrocutarea.
- Utilizatorii cu stimulator cardiac trebui să păstreze o distanță de minim 30 de cm față de zonele de gătit prin inducție atunci când aparatul este în funcțiune.
- Când puneți alimente în ulei fierbinte, pot să sară stropi.

**AVERTIZARE!**

Pericol de incendiu și explozie

- Grăsimile și uleiul, atunci când sunt încălzite, pot elibera vapori inflamabili. Țineți flăcările sau obiectele încălzite departe de grăsimi și uleiuri atunci când gătiți.
- Vaporii pe care îi eliberează uleiul foarte fierbinte pot să se aprindă spontan.
- Uleiul folosit, care conține resturi de mâncare, poate lua foc la temperaturi mai mici decât uleiul care este utilizat pentru prima dată.
- Produsele inflamabile sau obiectele umezite cu produse inflamabile nu trebuie introduse în aparat, nici puse adiacent sau deasupra acestuia.

**AVERTIZARE!**

Pericol de deteriorare a aparatului.

- Nu țineți vase pe panoul de comandă.
- Nu permiteți evaporarea completă a lichidului din vase.
- Procedați cu atenție pentru a nu lăsa obiecte sau vase să cadă pe aparat. Suprafața poate fi deteriorată.
- Nu activați zonele de gătit dacă pe acestea nu se află vase sau vasele sunt goale.
- Nu puneți folie din aluminiu pe aparat.
- Vasele realizate din fontă, aluminiu sau cu bazele deteriorate pot zgâria suprafața din sticlă / vitroceramică. Ridicați întotdeauna aceste obiecte

atunci când trebuie să le mutați pe plita de gătit.

- Acest aparat poate fi utilizat numai pentru gătit. Nu trebuie utilizat în alte scopuri, de exemplu pentru încălzirea camerei.

2.4 Îngrijirea și curățarea

- Curățați regulat aparatul pentru a preveni deteriorarea materialului de la suprafață.
- Înainte de curățare, opriți cuptorul și lăsați-l să se răcească.
- Scoateți aparatul din priză înainte de a efectua operațiile de întreținere.
- Nu folosiți apă pulverizată și abur pentru curățarea aparatului.
- Curățați aparatul cu o lavetă moale, umedă. Utilizați numai detergenți neutri. Nu folosiți produse abrazive, bureți abrazivi, solvenți sau obiecte metalice.

2.5 Gestionarea deșeurilor după încheierea ciclului de viață al aparatului

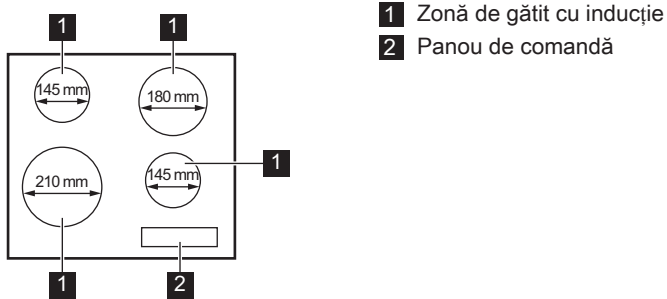
**AVERTIZARE!**

Pericol de vătămare sau sufocare.

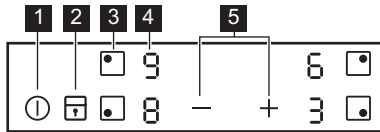
- Contactați autoritatea locală pentru informații privind aruncarea adecvată a acestui aparat.
- Deconectați aparatul de la sursa de alimentare electrică.
- Tăiați cablul electric și îndepărtați-l.

3. DESCRIEREA PRODUSULUI

3.1 Configurația plitei de gătit



3.2 Configurația panoului de comandă



Folosii câmpurile cu senzori pentru controlul aparatului. Afișajele, indicatoarele și semnalele sonore indică funcțiile active.

Câmp cu senzor	Funcție	Comentariu
1	① PORNIT / OPRIT	Pentru activarea și dezactivarea plitei.
2	☐ Blocare / Dispozitiv de siguranță pentru copii	Pentru blocarea / deblocarea panoului de comandă.
3	● -	Pentru selectarea zonei de gătit.
4	- Afișajul nivelului de căldură	Pentru a afișa nivelul de căldură.
5	+ / -	Pentru a seta nivelul de căldură.

3.3 Afișajele nivelurilor de căldură

Afișaj	Descriere
☐	Zona de gătit este dezactivată.

Afișaj	Descriere
	Zona de gătit funcționează.
	Funcția Putere funcționează.
	Există o defecțiune.
	O zonă de gătit este încă fierbinte (căldură reziduală).
	Blocare /Dispozitiv de siguranță pentru copii funcționează.
	Pe zona de gătit se află un vas incorect, prea mic, sau niciun vas.
	Funcția Oprire automată este în desfășurare.

3.4 Indicator de căldură reziduală



AVERTIZARE!

Pericol de arsuri din cauza căldurii reziduale.

Zonele de gătit prin inducție realizează căldura necesară pentru gătire direct în baza vasului. Suprafața vitroceramică se încălzește de la căldura a vaselor.

4. UTILIZAREA ZILNICĂ



AVERTIZARE!

Consultați capitolele privind siguranța.

4.1 Activarea și dezactivarea

Atingeți timp de 1 secundă pentru a activa sau dezactiva plita.

4.2 Oprire automată

Funcția dezactivează automat plita dacă:

- toate zonele de gătit sunt dezactivate,
- nu setați nivelul de căldură după activarea plitei,
- ați vărsat ceva sau ați pus ceva pe panoul de comandă pentru mai mult de 10 secunde (o tigaie, o lavetă etc.). Este emis un semnal acustic și plita se dezactivează. Îndepărtați obiectul sau curățați panoul de comandă.
- plita se înfierbântă prea tare (de ex. când s-a evaporat tot lichidul dintr-o tigaie). Lăsați zona de gătit să se răcească înainte de a utiliza plita din nou.

- folosiți vase neadequate. Se aprinde simbolul , iar zona de gătit se dezactivează automat după 2 minute.
- nu dezactivați o zonă de gătit sau nu modificați nivelul de căldură. După un timp se aprinde , iar plita se dezactivează.

Relația între nivelul de căldură și durata după care plita se dezactivează:

Nivel de căldură	Plita se dezactivează după
1 - 2	6 ore
3 - 4	5 ore
5	4 ore
6 - 9	1,5 ore

4.3 Selectarea zonei de gătit

Pentru a seta zona de gătit atingeți câmpul cu senzorul corespunzător

acestei zone. Afișajul evidențiază indicarea nivelului de căldură (U).

4.4 Nivelul de căldură

Setați zona de gătit.

Atingeți + pentru a crește nivelul de căldură. Atingeți - pentru a reduce nivelul de căldură. Atingeți + și - în același timp pentru a dezactiva zona de gătit.

4.5 Funcția Putere

Această funcție oferă putere suplimentară zonelor de gătit prin inducție. Funcția poate fi activată exclusiv pentru zona de gătit prin inducție doar pentru o perioadă limitată de timp. După această perioadă, zona de gătit prin inducție comută automat înapoi la cel mai ridicat nivel de căldură.

i Consultați capitolul „Informații tehnice”.

Pentru activarea funcției pentru o zonă de gătit: mai întâi setați zona de gătit și după aceea nivelul maxim de căldură. Atingeți + până când P se aprinde.

Pentru a dezactiva funcția: atingeți -.

4.6 Blocare

Puteți bloca panoul de comandă când zonele de gătit sunt utilizate. Previne modificarea accidentală a nivelului de căldură.

Reglați mai întâi nivelul de căldură.

Pentru a activa funcția: atingeți T. L se aprinde pentru 4 secunde.

Pentru a dezactiva funcția: atingeți T. Se activează nivelul anterior de căldură.

i Când dezactivați plita se dezactivează și această funcție.

4.7 Dispozitiv de siguranță pentru copii

Această funcție împiedică utilizarea accidentală a plitei.

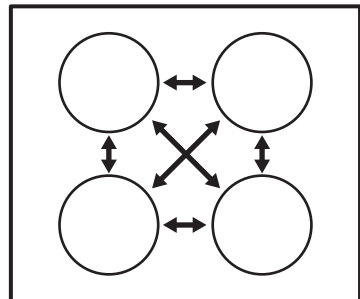
Pentru a activa funcția: activați plita cu 1. Nu setați nivelul de căldură. Atingeți T timp de 4 secunde. L se aprinde. Dezactivați plita cu 1.

Pentru a dezactiva funcția: activați plita cu 1. Nu setați nivelul de căldură. Atingeți T timp de 4 secunde. U se aprinde. Dezactivați plita cu 1.

Pentru a anula funcția pentru doar o singură gătire: activați plita cu 1. L se aprinde. Atingeți T timp de 4 secunde. **Reglați nivelul de căldură în decurs de 10 secunde.** Puteți utiliza plita. Când dezactivați plita cu 1, funcția este activă din nou.

4.8 Funcția Sistem de control al nivelului puterii

- Toate zonele de gătit sunt conectate la o fază. Consultați imaginea.
- Faza are o capacitate electrică maximă de 3700 W.
- Funcția împarte puterea între zonele de gătit.
- Funcția se activează când capacitatea electrică totală a zonelor de gătit depășește 3700 W.
- Funcția scade puterea la celelalte zone de gătit.
- Afișajul nivelului de căldură pentru zona cu putere redusă se schimbă între două niveluri.



5. INFORMAȚII ȘI SFATURI



AVERTIZARE!

Consultați capitolele privind siguranța.

5.1 Vasul de gătit



Pentru zonele de gătit prin inducție, un câmp electromagnetic puternic creează foarte rapid căldură în vasul pentru gătit.



Folosiți zonele de gătit prin inducție cu vase adecvate.

Materialul vaselor de gătit

- **adecvat:** fontă, oțel, oțel emailat, oțel inox, bază cu mai multe straturi (marcate ca fiind adecvate de către producător).
- **neadecvat:** aluminiu, aramă, alamă, sticlă, ceramică, porțelan.

Vase sunt adecvate pentru o plită cu inducție dacă:

- o cantitate redusă de apă fierbe foarte repede pe o zonă setată la nivelul de căldură maxim.
- un magnet este atras de baza vasului.



Baza vasului trebuie să fie cât mai groasă și cât mai plată.

Dimensiunile vaselor

Zonele de gătit prin inducție se adaptează la dimensiunile bazei vasului, în mod automat, în anumite limite.

Eficiența zonei de gătit este corelată cu diametrul vasului de gătit. Vasele cu

diametre mai mici decât cea minimă primesc numai parțial puterea generată de zona de gătit.



Consultați capitolul „Informații tehnice”.

5.2 Zgomotul pe durata funcționării

Dacă auziți:

- zgomot de crăpături: vasul este făcut din materiale diferite (construcție „sandviș”).
- sunet ca un fluierat: folosiți zona de gătit cu nivel ridicat de putere, iar vasul este făcut din materiale diferite (construcție „sandviș”).
- zumzet: folosiți un nivel ridicat de putere.
- pocnituri: apar procese de comutare electrică.
- șuierat, bâzâit: funcționează ventilatorul.

Zgomotele sunt normale și nu indică nicio defecțiune a plitei.

5.3 Exemple de gătit

Relația dintre nivelul de căldură și consumul electric al zonei de gătit nu este liniară. Creșterea nivelului de căldură nu este direct proporțională cu consumul electric al zonei de gătit. Aceasta înseamnă că zona de gătit cu nivelul mediu de căldură consumă sub jumătate din puterea sa maximă.



Datele din tabel sunt doar orientative.

Nivel de căldură	Utilizare pentru:	Durață (min)	Recomandări
1	Menținerea la cald a alimentelor gătite.	conform necesităților	Puneți un capac pe vas.
1 - 2	Sos olandez, topit: unt, ciocolată, gelatină.	5 - 25	Amestecați din când în când.

Nivel de căldură	Utilizare pentru:	Durață (min)	Recomandări
1 - 2	Solidificare: omlete pufoase, ouă ochiuri.	10 - 40	Gătiți cu capacul pus.
2 - 3	Fierberea înăbușită a orezului și a mâncărilor care conțin lapte, încălzirea alimentelor preparate.	25 - 50	Adăugați minim de două ori mai mult lichid decât orez, amestecați în timpul gătitului mâncărilor care conțin lapte.
3 - 4	Pentru a găti la aburi legume, pește, carne.	20 - 45	Adăugați câteva linguri de lichid.
4 - 5	Cartofi gătiți la abur.	20 - 60	Utilizați maxim ¼ l apă pentru 750 g de cartofi.
4 - 5	Gătirea unor cantități mai mari de alimente, tocane și supe.	60 - 150	Până la 3 l lichid plus ingrediente.
6 - 7	Prăjire ușoară: escalop, cordon bleu de vițel, șnițele, chiftele, cârnați, ficat, roux (sos de făină și unt), ouă, clătite, gogoși.	conform necesităților	Întoarceți la jumătatea duratei de gătit.
7 - 8	Crochete de cartofi, mușchiuleț, cotelete, bine făcute.	5 - 15	Întoarceți la jumătatea duratei de gătit.
9	Pentru a fierbe apă, paste, pentru a prăji carnea la suprafață (gulaș, friptură înăbușită), pentru a prăji intens cartofi-pai.		
	Pentru a fierbe cantități mari de apă. Funcția Power (Putere) este activată.		

6. ÎNGRIJIREA ȘI CURĂȚAREA



AVERTIZARE!

Consultați capitolele privind siguranța.

- Folosiți un agent de curățare special, adecvat pentru suprafața plitei.
- Folosiți o racletă specială pentru sticlă.

6.1 Informații cu caracter general

- Curățați plita după fiecare întrebuintare.
- Întotdeauna utilizați vase de gătit cu fundul curat.
- Zgârieturile sau petele închise la culoare de pe suprafața plitei nu au niciun efect asupra modului de funcționare al plitei.

6.2 Curățarea plitei

- **Înlăturați imediat:** plasticul topit, foliile din plastic și alimentele cu zahăr. În caz contrar, murdăria poate deteriora plita. Deplasați oblic racleta specială pe suprafața vitrată, la un unghi mare și îndepărtați resturile de pe suprafață.
- **Eliminați după ce plita s-a răcit suficient:** depuneri de calcar, pete de apă și de grăsime, decolorări metalice

strălucitoare. Curățați plita cu o lavetă umedă și puțin detergent. După

curățare, uscați plita cu o lavetă moale.


7. DEPANARE









AVERTIZARE!

Consultați capitolele privind siguranța.

7.1 Ce trebuie făcut dacă...

Problemă	Cauză posibilă	Soluție
Plita nu poate fi pornită sau utilizată.	Plita nu este conectată la o sursă electrică sau este conectată incorect.	Verificați dacă plita este conectată corect la priza electrică. Consultați diagrama de conectare.
	Siguranța s-a declanșat.	Verificați dacă siguranța este cauza defecțiunii. Dacă siguranțele se declanșează în mod repetat, adresați-vă unui electrician calificat.
		Activați plita din nou și setați nivelul de căldură în mai puțin de 10 secunde.
	Ați atins 2 sau mai multe câmpuri cu senzor simultan.	Atingeți doar un câmp cu senzor.
	Pe panoul de comandă este apă sau acesta este acoperit cu stropi de grăsime.	Ștergeți panoul de comandă.
Este emis un semnal acustic și plita se dezactivează. Atunci când plita se dezactivează este emis un semnal acustic.	Ați pus un obiect pe unul sau mai multe câmpuri cu senzor.	Îndepărtați obiectul de pe câmpurile cu senzor.
Plita se dezactivează.	Ați pus un obiect pe câmpul cu senzor  .	Îndepărtați obiectul de pe câmpul cu senzor.
Indicator de căldură reziduală nu se aprinde.	Zona nu este fierbinte pentru că a fost utilizată numai o scurtă perioadă de timp.	Dacă zona a funcționat suficient de mult pentru a fi fierbinte, contactați centrul de service autorizat.
Căldura comută între două niveluri.	Funcția Sistem de control al nivelului puterii este în desfășurare.	Consultați capitolul „Utilizarea zilnică”.

Problemă	Cauză posibilă	Soluție
Câmpurile cu senzor se înfierbântă.	Vasul este prea mare sau l-ați pus prea aproape de butoane.	Puneți vasele mari pe zonele din spate, dacă este posibil.
Se aprinde  .	Oprire automată funcțion-ează.	Dezactivați plita și activați-o din nou.
Se aprinde  .	Dispozitiv de siguranță pentru copii sau funcția Blocare sunt în desfășurare.	Consultați capitolul „Utilizarea zilnică”.
Se aprinde  .	Pe zonă nu este niciun vas.	Puneți un vas pe zonă.
	Vasul este inadecvat.	Folosiți un vas adecvat. Consultați capitolul „Informații și sfaturi”.
	Diametrul bazei vasului este prea mic pentru zonă.	Utilizați vase de gătit cu dimensiuni corecte. Consultați capitolul „Informații tehnice”.
Este afișat  și un număr.	Plita prezintă o eroare.	Deconectați un timp plita de la sursa de alimentare electrică. Deconectați siguranța de la sistemul electric al locuinței. Reconectați. Dacă simbolul  reappare, contactați un centru de service autorizat.
Se aprinde  .	Plita are o eroare deoarece un vas a fiert tot lichidul. Oprire automată și s-a activat protecția la supraîncălzire pentru respectiva zonă.	Dezactivați plita. Înlăturați vasul fierbinte. După aproximativ 30 de secunde activați din nou zona. Dacă vasul a fost problema, mesajul de eroare se stinge. Indicator de căldură reziduală poate rămâne aprins. Lăsați vasul să se răcească suficient. Verificați dacă vasul dvs. este compatibil cu plita. Consultați capitolul „Informații și sfaturi”.

7.2 Dacă nu găsiți o soluție...

Dacă nu puteți găsi singur o soluție la problemă, adresați-vă comerciantului sau unui centru de service autorizat. Furnizați informațiile de pe plăcuța cu date

tehnice. Menționați și codul format din trei caractere pentru vitroceramică (se află în colțul suprafeței de sticlă) și mesajul de eroare care apare. Asigurați-vă că ați utilizat corect plita. În caz contrar, trebuie să plătiți intervenția

tehnicianului de la centrul de service sau a comerciantului, chiar și în perioada de garanție. Instrucțiunile cu privire la centrele de service și condițiile de

garanție se găsesc în broșura de garanție.

8. INSTALAREA



AVERTIZARE!

Consultați capitolele privind siguranța.

8.1 Înaintea instalării

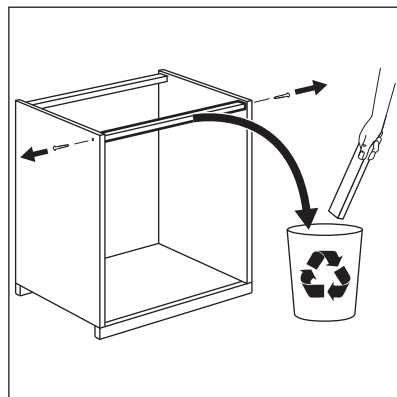
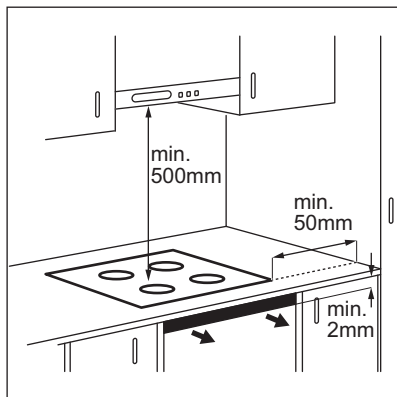
Înaintea instalării plitei, notați informațiile de mai jos aflate pe plăcuța cu date tehnice. Plăcuța cu datele tehnice se află pe partea inferioară a plitei.

Numărul de serie

8.2 Plitele încorporate

Utilizați plite încorporate numai după ce asamblați plita în unități de mobilier și

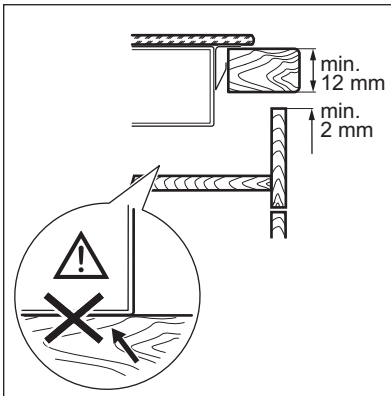
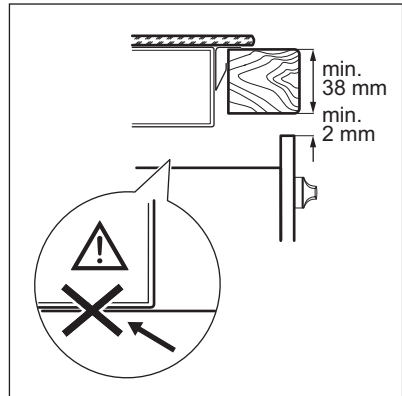
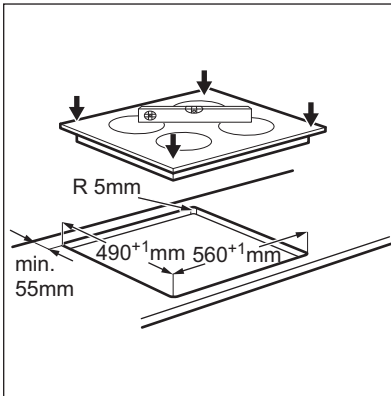
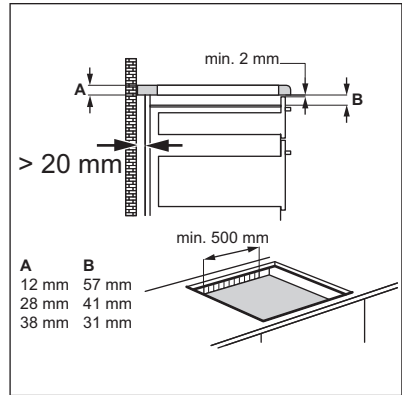
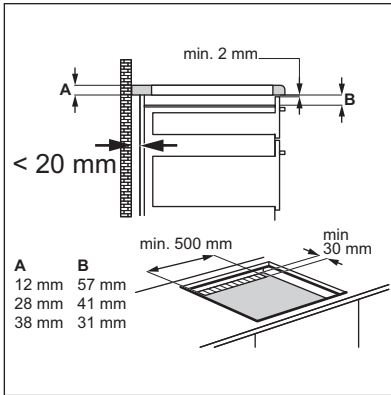
8.4 Asamblarea



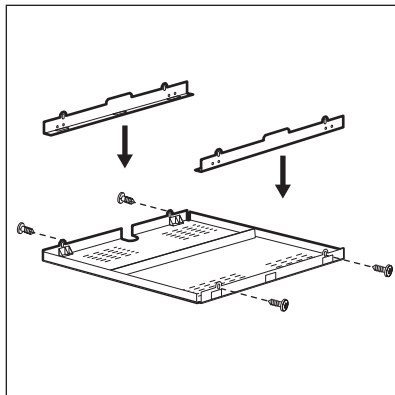
suprafețe de lucru ce corespund standardelor.

8.3 Cablul conector

- Plita este furnizată cu un cablu conector.
- Pentru a înlocui cablul de alimentare deteriorat folosiți următorul tip de cablu de alimentare (sau varianta superioară): H05BB-F Tmax 90°C. Adresați-vă centrului de service local.



8.5 Cutia de protecție



Dacă folosiți o cutie de protecție (accesoriu suplimentar), nu sunt necesare spațiul frontal de 2 mm pentru fluxul de aer și podeaua de protecție direct sub plită. Cutia de protecție nu este disponibilă în toate țările. Contactați furnizorul.



Nu puteți folosi cutia de protecție dacă instalați plita deasupra unui cuptor.

9. INFORMAȚII TEHNICE

9.1 Plăcuță cu date tehnice

Model EHH6240ISK
 Tip 58 GAP D5 AU
 Inducție 6.6 kW
 Nr. ser.
 ELECTROLUX

PNC 949 492 087 00
 220 - 240 V 50 - 60 Hz
 Fabricat în România
 6.6 kW

9.2 Specificațiile zonelor de gătit

Zonă de gătit	Putere nominală (nivel maxim de căldură) [W]	Funcția Putere [W]	Funcția Putere durată maximă [min]	Diametru vas [mm]
Stânga față	2300	2800	10	180 - 210
Stânga spate	1200	-	-	125 - 145
Dreapta față	1200	1800	4	125 - 145
Dreapta spate	1800	-	-	145 - 180

Puterea zonelor de gătit poate diferi cu valori foarte mici față de datele din tabel. Aceasta se modifică în funcție de materialul și dimensiunile vasului.

Pentru rezultate optime la gătire, folosiți vase care nu sunt mai mari decât diametrul specificat în tabel.

10. EFICIENȚĂ ENERGETICĂ

10.1 Informații despre produs în conformitate cu UE 66/2014

Identificarea modelului	EHH6240ISK	
Tipul plitei	Plită încorporată	
Numărul de zone de gătit	4	
Tehnologia de încălzire	Inducție	
Diametrul zonelor de gătit circulare (Ø)	Stânga față	21,0 cm
	Stânga spate	14,5 cm
	Dreapta față	14,5 cm
	Dreapta spate	18,0 cm
Consumul de energie pentru fiecare zonă de gătit (gătit electric)	Stânga față	168,0 Wh / kg
	Stânga spate	195,0 Wh / kg
	Dreapta față	182,0 Wh / kg
	Dreapta spate	198,0 Wh / kg
Consumul de energie al plitei (plită electrică)	185,8 Wh / kg	

EN 60350-2 - Aparate de gătit electrocasnice - Partea 2: Plite - Metode pentru măsurarea performanței


10.2 Economisirea energiei


Puteți economisi energia în timpul gătitului zilnic dacă respectați recomandările de mai jos.

- Puneți vasul pe zona de gătit înainte de a o activa.

- Puneți vase mici pe zone de gătit mici.
- Puneți vasul direct pe centrul zonei de gătit.
- Atunci când încălziți apă, folosiți doar cantitatea necesară.
- Dacă este posibil, puneți capace pe vase.
- Pentru a păstra alimentele calde sau a le topi folosiți căldura reziduală.

11. INFORMAȚII PRIVIND MEDIUL

Reciclați materialele marcate cu simbolul . Pentru a recicla ambalajele, acestea trebuie puse în containerele corespunzătoare. Ajutați la protejarea mediului și a sănătății umane și la reciclarea deșeurilor din aparatele electrice și electrocasnice. Nu aruncați

aparatele marcate cu acest simbol  împreună cu deșeurile menajere. Returnați produsul la centrul local de reciclare sau contactați administrația orașului dvs.

KAZALO

1. NAVODILA ZA VARNO UPORABO.....	35
2. VARNOSTNE INFORMACIJE.....	36
3. OPIS IZDELKA.....	38
4. VSAKODNEVNA UPORABA.....	39
5. NAMIGI IN NASVETI.....	41
6. VZDRŽEVANJE IN ČIŠČENJE.....	42
7. ODPRAVLJANJE TEŽAV.....	43
8. NAMEŠTITEV.....	45
9. TEHNIČNE INFORMACIJE.....	47
10. ENERGIJSKA UČINKOVITOST.....	48

MISLIMO NA VAS

Zahvaljujemo se vam za nakup Electroluxove naprave. Izbrali ste izdelek, ki vključuje desetletja profesionalnih izkušenj in izboljšav. Inovativen in eleganten je bil zasnovan z mislijo na vas. Kadarkoli ga boste uporabili, ste lahko prepričani v zagotovitev odličnih rezultatov.

Dobrodošli pri Electroluxu.

Obiščite naše spletno mesto za:



nasvete glede uporabe, brošure, odpravljanje motenj, servisne informacije:
www.electrolux.com



Registrirajte vaš izdelek za boljši servis:
www.registerelectrolux.com



Kupite dodatke, potrošni material in originalne nadomestne dele za vaš aparat:
www.electrolux.com/shop

POMOČ STRANKAM IN SERVIS

Priporočamo uporabo originalnih nadomestnih delov.

Ko kličete servis, imejte pri roki naslednje podatke: model, številko izdelka, serijsko številko.

Podatke najdete na ploščici za tehnične navedbe.



Opozorilo / Pozor - Varnostne informacije



Splošne informacije in nasveti



Okoljske informacije.

Pridržujemo si pravico do sprememb.

1. ⚠ NAVODILA ZA VARNO UPORABO

Pred namestitvijo in uporabo naprave natančno preberite priložena navodila. Proizvajalec ni odgovoren za poškodbe in škodo, nastalo zaradi napačne namestitve in uporabe. Navodila shranite skupaj z napravo za poznejšo uporabo.

1.1 Varnost otrok in ranljivih oseb

- To napravo lahko uporabljajo otroci od osmega leta naprej ter osebe z zmanjšanimi telesnimi, čutnimi ali razumskimi sposobnostmi ali s pomanjkanjem izkušenj ter znanja le pod nadzorom ali če so dobili ustrezna navodila glede varne uporabe naprave in če se zavedajo nevarnosti, ki obstajajo.
- Preprečite, da bi se otroci igrali z napravo.
- Vse dele embalaže hranite zunaj dosega otrok.
- Ko naprava deluje ali se ohlaja, poskrbite, da bodo otroci in hišni ljubljenci dovolj oddaljeni od nje. Dostopni deli so vroči.
- Če ima naprava varovalo za otroke, priporočamo, da ga vklopite.
- Čiščenja in uporabniškega vzdrževanja ne smejo izvajati otroci brez nadzora.
- Otroci, mlajši od treh let, se ne smejo približevati, če niso pod nenehnim nadzorom.

1.2 Splošna varnostna navodila

- Naprava in dostopni deli se med uporabo segrejejo. Ne dotikajte se grelcev.
- Naprave ne upravljajte z zunanjo programsko uro ali ločenim sistemom za daljinsko upravljanje.
- Kuhanje na kuhalni plošči z maščobo ali oljem brez nadzora je lahko nevarno in lahko pripelje do požara.
- Ognja nikoli ne poskušajte pogasiti z vodo, ampak izklopite napravo in nato prekrijte ogenj, npr. s pokrovom ali požarno odejo.
- Ne shranjujte predmetov na kuhalnih površinah.

- Ne postavljajte kovinskih predmetov, kot so noži, vilice, žlice in pokrovke, na površino kuhalne plošče, ker se lahko segrejejo.
- Naprave ne čistite s paro.
- Po uporabi izklopite kuhališče z njegovo tipko in se ne zanašajte na tipalo za posodo.
- V primeru počene površine steklokeramične plošče izklopite napravo, da preprečite možnost električnega udara.
- Če je napajalni kabel poškodovan, ga mora zamenjati predstavnik proizvajalca, pooblaščen servisne službe ali druga strokovno usposobljena oseba, da se izognete nevarnosti.

2. VARNOSTNE INFORMACIJE

2.1 Namestitev



OPOZORILO!

To napravo lahko namesti le strokovno usposobljena oseba.

- Odstranite vso embalažo.
- Ne nameščajte ali uporabljajte poškodovane naprave.
- Upoštevajte navodila za namestitev, priložena napravi.
- Upoštevajte predpisano najmanjšo razdaljo do drugih naprav in enot.
- Pri premikanju naprave bodite previdni, ker je težka. Vedno nosite zaščitne rokavice.
- Izreze zatesnite s tesnilom, da vlaga ne povzroči nabrekanja.
- Spodnjo stran naprave zaščitite pred paro in vlago.
- Naprave ne nameščajte v bližino vrat ali pod okna. Na ta način preprečite, da bi vroča posoda padla z naprave, ko odprete vrata ali okno.
- Če napravo namestite nad predale, mora biti razmak med spodnjim delom naprave in zgornjim predalom dovolj velik za kroženje zraka.
- Spodnji del naprave se lahko segreje. Pod napravo namestite nevteljivo ločevalno ploščo za preprečitev dostopa do spodnjega dela.

- Med delovno površino in sprednjim delom spodnje enote pustite dva mm prostora za zračenje. Garancija ne velja za poškodbe, do katerih je prišlo zaradi nezadostnega prostora za zračenje.

2.2 Priključitev na električno omrežje



OPOZORILO!

Nevarnost požara in električnega udara.

- Električno priključitev mora opraviti usposobljen električar.
- Naprava mora biti ozemljena.
- Pred katerimkoli posegom se prepričajte, da naprava ni priključena na električno omrežje.
- Preverite, ali so električni podatki na ploščici za tehnične navedbe skladni z električno napeljavo. Če niso, se posvetujte z električarjem.
- Naprava mora biti nameščena pravilno. Zaradi slabo pritrenega in napačnega napajalnega kabla ali vtiča (če je na voljo) se lahko pregreje priključek.
- Uporabite pravi električni priključni kabel.
- Napajalni kabel se ne sme zaplesti.

- Poskrbite za namestitev zaščite pred udarom.
- Kabel zaščitite pred natezno obremenitvijo.
- Poskrbite, da se napajalni kabel ali vtič (če obstaja) ne dotika vroče naprave ali posode, ko napravo vključite v bližnje vtičnice.
- Ne uporabljajte razdelilnikov in podaljškov.
- Pazite, da ne poškodujete vtiča (če obstaja) ali kabla. Za zamenjavo poškodovanega kabla se obrnite na pooblaščen servisni center ali električarja.
- Zaščita pred udarom električnega toka izoliranih delov in delov pod električno napetostjo mora biti pritrjena tako, da je ni mogoče odstraniti brez orodja.
- Vtič vtaknite v vtičnico šele ob koncu nameščanja. Poskrbite, da bo vtič dosegljiv tudi po namestitvi.
- Če je omrežna vtičnica zrahljana, ne vtikajte vtiča.
- Če želite izključiti napravo, ne vlecite za električni priključni kabel. Vedno povlecite za vtič.
- Uporabite le prave izolacijske naprave: odklopnike, varovalke (talilne varovalke odvijte iz nosilca), zaščitne naprave na diferenčni tok in kontaktorje.
- Električna napeljava mora imeti izolacijsko napravo, ki omogoča odklop naprave z omrežja na vseh polih. Izolacijska naprava mora imeti med posameznimi kontakti minimalno razdaljo 3 mm.
- Med delovanjem naprave ne puščajte brez nadzora.
- Kuhališče po vsaki uporabi »izklopite«.
- Ne zanašajte se na tipalo za posodo.
- Na kuhališča ne odlagajte pribora ali pokrovov posod. Lahko se segrejejo.
- Naprave ne upravljajte z mokrimi rokami ali ko je v stiku z vodo.
- Naprave ne uporabljajte kot delovno površino ali za odlaganje.
- Če je površina naprave počena, napravo takoj izključite iz napajanja. Na ta način preprečite električni udar.
- Osebe s srčnim spodbujevalnikom morajo biti med delovanjem naprave vsaj 30 cm oddaljene od indukcijskih kuhališč.
- Ko daste hrano v vroče olje, to lahko brizgne.

**OPOZORILO!**

Obstaja nevarnost požara in eksplozije.

- Maščobe in olja lahko ob segrevanju sproščajo vnetljive hlape. Plamenov ali segretilih predmetov ne približujte maščobam in olju, ko kuhate z njimi.
- Hlapi, ki jih sproščajo zelo vroča olja, lahko povzročijo nepričakovan vžig.
- Uporabljena olja, ki lahko vsebujejo ostanke hrane, lahko povzročijo požar pri nižjih temperaturah od prvih uporabljenih olj.
- V napravo, njeno bližino ali nanjo ne postavljajte vnetljivih izdelkov ali mokrih predmetov z vnetljivimi izdelki.

**OPOZORILO!**

Obstaja nevarnost škode na napravi.

2.3 Uporaba

**OPOZORILO!**

Nevarnost poškodbe, opeklin in električnega udara.

- Pred prvo uporabo odstranite vsa embalažo, etikete in zaščitno folijo (če obstaja).
- To napravo uporabljajte v gospodinjstvu.
- Ne spreminjajte specifikacij te naprave.
- Prepričajte se, da prezračevalne odprtine niso blokirane.
- Vroče posode ne postavljajte na upravljalno ploščo.
- Ne dovolite, da iz posode povre vsa tekočina.
- Pazite, da predmeti ali posode ne padejo na napravo. Lahko se poškoduje površina.
- Ne vklapljajte kuhališč s prazno posodo ali brez posode.
- Na napravo ne dajajte aluminijaste folije.
- Posoda iz litega železa, aluminija ali s poškodovanim dnom lahko opraska steklokeramično ploščo. Pri

prestavljanju na kuhalno površino jo vedno dvignite.

- Naprava je namenjena le kuhanju. Ni je dovoljeno uporabljati za druge namene, npr. ogrevanje prostora.

2.4 Vzdrževanje in čiščenje

- Napravo redno čistite, da preprečite poškodbe materiala na površini.
- Preden se lotite čiščenja naprave, jo izklopite in počakajte, da se ohladi.
- Pred vzdrževalnimi deli napravo izključite iz električnega omrežja.
- Za čiščenje naprave ne uporabljajte vodnega pršca in pare.
- Napravo očistite z vlažno mehko krpo. Uporabljajte samo nevtralna čistilna

sredstva. Za čiščenje ne uporabljajte abrazivnih čistil, grobih gobic, topil ali kovinskih predmetov.

2.5 Odstranjanje



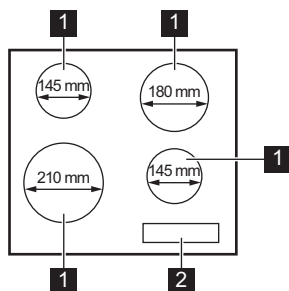
OPOZORILO!

Nevarnost poškodbe ali zadržitve.

- Za informacije o pravilnem odstranjanju naprave se obrnite na občinsko upravo.
- Napravo izključite iz napajanja.
- Odrežite električni priključni kabel in ga zavrzite.

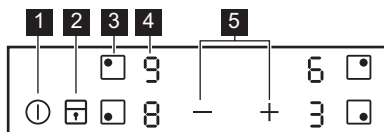
3. OPIS IZDELKA

3.1 Razporeditev kuhalnih površin





- 1** Indukcijsko kuhališče
- 2** Upravljalna plošča










3.2 Razporeditev na upravljalni plošči



Napravo upravljajte s senzorskiimi polji. Prikazovalniki, indikatorji in zvoki vas opozorijo na vklopljene funkcije.

	Sen- zor- sko polje	Funkcija	Opomba
1	①	VKLOP/IZKLOP	Za vklop in izklop kuhalne plošče.
2		Ključavnica / Varovalo za otroke	Za zaklepanje/odklepanje upravljalne plošče.
3		-	Za izbiro kuhališča.
4	-	Prikaz stopnje kuhanja	Za prikaz nastavitvene stopnje kuhanja.
5	+ / -	-	Za nastavitve stopnje kuhanja.


3.3 Prikazovalniki stopnje kuhanja

Prikazovalnik	Opis
	Kuhališče je izklopljeno.
 - 	Kuhališče deluje.
	Deluje funkcija Funkcija Power.
 + številka	Prišlo je do okvare.
	Kuhališče je še vedno vroče (akumulirana toplota).
	Deluje funkcija Ključavnica /Varovalo za otroke.
	Posoda ni prava ali je premajhna oz. na kuhališču ni posode.
	Deluje funkcija Samodejni izklop.

3.4 Indikator akumulirane toplote



OPOZORILO!

 Nevarnost opeklin zaradi akumulirane toplote.

Indukcijsko kuhališče ustvarja toploto, ki je potrebna za kuhanje, neposredno v dnu posode. Steklokeramična plošča se segreje zaradi toplote v posodi.

4. VSAKODNEVNA UPORABA



OPOZORILO!



Oglejte si poglavja o varnosti.

4.1 Vklop in izklop

Za vklop ali izklop kuhalne plošče za eno sekundo pritisnite ①.

4.2 Samodejni izklop



Funkcija samodejno izklopi kahalno ploščo, če:

- So vsa kuhališča izklopljena.
- Ne nastavite stopnje kuhanja po vklopu kahalne plošče.
- Ste nekaj polili ali položili na upravljalno ploščo za več kot 10 sekund (posodo, krpo itd.). Zaslliši se zvočni signal in kahalna plošča se izklopi. Odstranite predmet oz. očistite upravljalno ploščo.
- Se kahalna plošča preveč segreje (na primer, ko povre vsa voda iz posode). Počakajte, da se kuhališče ohladi, preden ponovno uporabite kahalno ploščo.
- Uporabljate neustrezno posodo. Prikaže se simbol , nato pa se po dveh minutah kuhališče samodejno izklopi.
- Ne izklopite kuhališča oziroma ne spremenite stopnje kuhanja. Po določenem času se prikaže  in kahalna plošča se izklopi.

Razmerje med stopnjo kuhanja in časom, po katerem se kahalna plošča izklopi:


Stopnja kuhanja	Kahalna plošča se izklopi po
1 - 2	6 urah
3 - 4	5 urah
5	4 urah
6 - 9	1,5 ure




4.3 Izbira kuhališča

Za izbiro kuhališča se dotaknite senzorskega polja , povezanega s tem kuhališčem. Prikazovalnik prikazuje nastavljeno stopnjo kuhanja ()

4.4 Stopnja kuhanja


Nastavite kuhališče.



Za višanje stopnje kuhanja se dotaknite . Za nižanje stopnje kuhanja se

dotaknite . Za izklop kuhališča se sočasno dotaknite  in .

4.5 Funkcija Power

Ta funkcija zagotavlja dodatno moč za indukcijska kuhališča. Funkcijo lahko vklopite samo za omejen čas za indukcijsko kuhališče. Po tem času se indukcijsko kuhališče samodejno preklopi nazaj na najvišjo stopnjo kuhanja.

 Oglejte si poglavje » Tehnične informacije«.

Za vklop funkcije za kuhališče: najprej izberite kuhališče in nato najvišjo stopnjo kuhanja. Dotaknite se , da zasveti .


Za izklop funkcije: dotaknite se .


4.6 Ključavnica

Upravljalno ploščo lahko zaklenete med delovanjem kuhališč. Zaklepanje preprečuje nehoteno spreminjanje stopnje kuhanja.

Najprej nastavite stopnjo kuhanja.



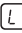

Za vklop funkcije: dotaknite se . Za štiri sekunde zasveti .





Za izklop funkcije: dotaknite se . Vklopi se predhodna stopnja kuhanja.

 Ko izklopite kahalno ploščo, izklopite tudi to funkcijo.

4.7 Varovalo za otroke

Funkcija preprečuje nehoten vklop kahalne plošče.

Za vklop funkcije: kahalno ploščo vklopite s . Ne nastavite stopnje kuhanja. Štiri sekunde pritisčajte . Zasveti . Kahalno ploščo izklopite s .

Za izklop funkcije: kahalno ploščo vklopite s . Ne nastavite stopnje kuhanja. Štiri sekunde pritisčajte . Zasveti . Kahalno ploščo izklopite s .

Za izklop funkcije samo za en čas

kuhanja: kahalno ploščo vklopite s ①.

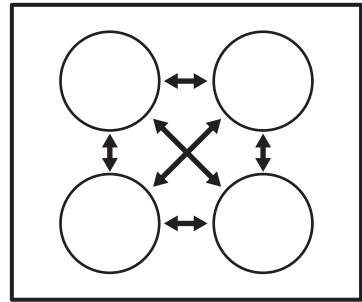
Zasveti ②. Za štiri sekunde se dotaknete

③. **V 10 sekundah nastavite stopnjo kuhanja.** Kuhalno ploščo lahko uporabljate. Ko kahalno ploščo izklopite s ①, se funkcija ponovno vklopi.

4.8 Funkcija Upravljanje moči

- Vsa kuhališča so priključena na eno fazo. Oglejte si sliko.
- Faza ima največjo električno obremenitev 3700 W.
- Funkcija razdeli moč med kuhališča.
- Funkcija se vklopi, ko skupna električna obremenitev kuhališč preseže 3700 W.

- Funkcija zmanjša moč drugih kuhališč.
- Prikazovalnik stopnje kuhanja za kuhališča z nižjo močjo se spreminja med dvema stopnjama.

**5. NAMIGI IN NASVETI****OPOZORILO!**

Oglejte si poglavja o varnosti.

5.1 Posoda

Pri indukcijskih kuhališčih močno elektromagnetno polje zelo hitro ustvari toploto v posodi.



Na indukcijskih kuhališčih uporabljajte ustrezno posodo.

Material posode

- **Ustrezen:** lito železo, jeklo, emajlirano jeklo, nerjavno jeklo, večplastno dno (označeno kot ustrezno s strani proizvajalca).
- **Neustrezen:** aluminij, baker, medenina, steklo, keramika, porcelan.

Posoda je primerna za indukcijsko kahalno ploščo v naslednjih primerih:

- če majhna količina vode povprečno zelo hitro na kuhališču, nastavljenem na najvišjo stopnjo kuhanja.
- če se na dno posode prime magnet.



Dno posode mora biti čim bolj debelo in ravno.

Dimenzije posode

Indukcijska kuhališča se do določene mere samodejno prilagodijo dimenziji dna posode.

Učinkovitost kuhališča je povezana s premerom posode. Posoda z manjšim premerom od najmanjšega sprejme le del moči, ki jo ustvari kuhališče.



Oglejte si poglavje » Tehnične informacije«.

5.2 Zvoki med uporabo**Če zaslišite:**

- pokanje: posoda je izdelana iz različnih materialov (konstrukcija z dvojnimi dnom).
- žvižganje: uporabljate kuhališče pri visoki stopnji kuhanja in posoda je izdelana iz različnih materialov (konstrukcija z dvojnimi dnom).
- brenčanje: uporabljate visoko stopnjo kuhanja.
- klicanje: med postopki električnega preklapljanja.
- sikanje, brnenje: deluje ventilator.

Ti zvoki so običajni in ne predstavljajo napake na kahalni plošči.

5.3 Primeri kuhanja

Razmerje med stopnjo kuhanja in porabo energije kuhališča ni linearno. Ko zvišate stopnjo kuhanja, ta ni sorazmerna s povečanjem porabe energije kuhališča. To pomeni, da kuhališče s srednjo

stopnjo kuhanja porabi manj kot polovico celotne energije.



Podatki v razpredelnici so samo za orientacijo.

Stopnja kuhanja	Uporaba:	Čas (min.)	Nasveti
1	Ohranjanje kuhanih jedi toplih.	po potrebi	Pokrijte posodo.
1 - 2	Holandska omaka, topljenje: maslo, čokolada, želatina.	5 - 25	Občasno premešajte.
1 - 2	Strjevanje: omlete, pečena jajca.	10 - 40	Kuhajte v posodi s pokrovko.
2 - 3	Počasno kuhanje riža in mlečnih jedi, pogrevanje pripravljenih jedi.	25 - 50	Vode dodajte najmanj dvakrat toliko, kot je riža, mlečne jedi med kuhanjem mešajte.
3 - 4	Kuhanje zelenjave, rib in mesa na pari.	20 - 45	Dodajte nekaj žlic tekočine.
4 - 5	Kuhanje krompirja.	20 - 60	Uporabite največ $\frac{1}{4}$ l vode za 750 g krompirja.
4 - 5	Kuhanje večjih količin živil, enolončnic in juh.	60 - 150	Do 3 l vode ter sestavin.
6 - 7	Zmerno cvrtje: pečen zrezek, telečji cordon bleu, zarebrnice, polpete, klobase, jetra, bešamel, jajca, palačinke, krofi.	po potrebi	Obrnite po polovici časa priprave.
7 - 8	Intenzivno cvrtje: pražen krompir, ledvena pečenka, zrezki.	5 - 15	Obrnite po polovici časa priprave.
9	Prekuhanje vode, kuhanje testenin, pečenje mesa (golaž, dušena govedina), cvrenje ocvrtega krompirja.		
P	Prekuhanje velike količine vode. Funkcija Power je vklopljena.		

6. VZDRŽEVANJE IN ČIŠČENJE



OPOZORILO!

Oglejte si poglavja o varnosti.

6.1 Splošne informacije

- Ploščo očistite po vsaki uporabi.

- Vedno uporabljajte posodo s čistim dnom.
- Praske ali temni madeži na površini ne vplivajo na delovanje plošče.
- Uporabite posebno čistilno sredstvo za površine kuhalnih plošč.
- Uporabite posebno strgalo za steklo.

6.2 Čiščenje kuhalne plošče

- **Tako odstranite:** stopljeno plastiko, plastično folijo in živila, ki vsebujejo sladkor. V nasprotnem primeru lahko umazanija povzroči poškodbo kuhalne plošče. Posebno strgalo postavite pod ostrim kotom na stekleno površino in z rezilom potegnite po površini.
- **Odstranite, ko je plošča že dovolj hladna:** ostanke vodnega kamna in vode, maščobne madeže in svetla kovinska obarvanja. Ploščo očistite z vlažno krpo in malo čistilnega sredstva. Po čiščenju ploščo osušite z mehko krpo.

7. ODPRAVLJANJE TEŽAV








OPOZORILO!

Oglejte si poglavja o varnosti.

7.1 Kaj storite v primeru ...

Težava	Možen vzrok	Rešitev
Kuhalne plošče ni mogoče vklopiti ali je uporabljati.	Kuhalna plošča ni priključena na napajanje ali je priključena nepravilno.	Preverite, ali je kuhalna plošča pravilno priključena na napajanje. Oglejte si vezalno shemo.
	Sprožena je varovalka.	Preverite, ali je varovalka vzrok za motnjo. Če se varovalka sproža vedno znova, se obrnite na električarja.
		Kuhalno ploščo ponovno vklopite in v manj kot 10 sekundah nastavite stopnjo kuhanja.
	Sočasno ste se dotaknili dveh ali več senzorskih polj.	Dotaknite se samo enega senzorskega polja.
	Na upravljalni plošči je voda ali mastni madeži.	Očistite upravljalno ploščo.
Zasliši se zvočni signal in kuhalna plošča se izklopi. Ko je kuhalna plošča izklopljena, se oglasi zvočni signal.	Prekrili ste eno ali več senzorskih polj.	Predmet odstranite s senzorskih polj.
Kuhalna plošča se izklopi.	Senzorsko polje ① ste z nečim prekrili.	Odstranite predmet s senzorskega polja.

Težava	Možen vzrok	Rešitev
Indikator akumulirane toplote ne zasveti.	Kuhališče ni vroče, ker je bilo vklopljeno samo kratek čas.	Če je bilo kuhališče vklopljeno dovolj dolgo, da bi moralo biti vroče, se obrnite na pooblaščen servisni center.
Stopnja kuhanja se med dvema stopnjama spreminja.	Deluje funkcija Upravljanje moči.	Oglejte si poglavje »Vsakodnevna uporaba«.
Senzorska polja so vroča.	Posoda je prevelika oz. ste jo postavili preblizu upravljalnih polj.	Večjo posodo postavite na zadnje kuhališče, če je možno.
 zasveti.	Deluje funkcija Samodejni izklop.	Izklopite kuhhalno ploščo in jo ponovno vklopite.
 zasveti.	Deluje funkcija Varovalo za otroke ali Ključavnica.	Oglejte si poglavje »Vsakodnevna uporaba«.
 zasveti.	Na kuhališču ni posode.	Postavite posodo na kuhališče.
	Posoda ni ustrezna.	Uporabite ustrezno posodo. Oglejte si poglavje »Namigi in nasveti«.
	Premer dna posode je preemajhen za kuhališče.	Uporabite posodo ustrezne velikosti. Oglejte si poglavje »Tehnične informacije«.
Prikažeta se  in številka.	Prišlo je do napake na kuhhalni plošči.	Kuhhalno ploščo za nekaj časa izključite iz električnega omrežja. Odklopite varovalko električnega omrežja v vašem domu. Znova jo priklopite. Če ponovno zasveti  , se obrnite na pooblaščen servisni center.

Težava	Možen vzrok	Rešitev
E4 zasveti.	Prišlo je do napake na kuhalni plošči, ker je iz posode povrela vsa tekočina. Vklapljen sta Samodejni izklop in zaščita pred pregrevanjem kuhališč.	Izklopite kuhavno ploščo. Odstranite vročo posodo. Po približno 30 sekundah ponovno vklopite kuhališče. Če je bila težava v posodi, sporočilo o napaki izgine. Indikator akumulirane toplote lahko še naprej sveti. Pustite, da se posoda dovolj ohladi. Preverite, ali je posoda združljiva s kuhavno ploščo. Oglejte si poglavje »Namiigi in nasveti«.

7.2 Če ne najdete rešitve ...

Če rešitve težave ne morete najti sami, se obrnite na prodajalca ali pooblaščen servisni center. Posredujte podatke s ploščice za tehnične navedbe. Posredujte tudi trimestno črkovno kodo za steklokeramično ploščo (v vogalu ploščice) in sporočilo o napaki, ki se

prikaže. Poskrbite za pravilno uporabo kuhalne plošče. V nasprotnem primeru servisiranje s strani servisne službe ali trgovca tudi v času garancije ne bo brezplačno. Informacije o servisni službi in garancijskih pogojih se nahajajo v garancijski knjižici.

8. NAMESTITEV



OPOZORILO!
Oglejte si poglavja o varnosti.

8.1 Pred namestitvijo

Preden namestite kuhavno ploščo, si zapišite podatke s ploščice za tehnične navedbe. Ploščica za tehnične navedbe se nahaja na dnu kuhalne plošče.

Serijska številka

8.2 Vgradne kuhalne plošče

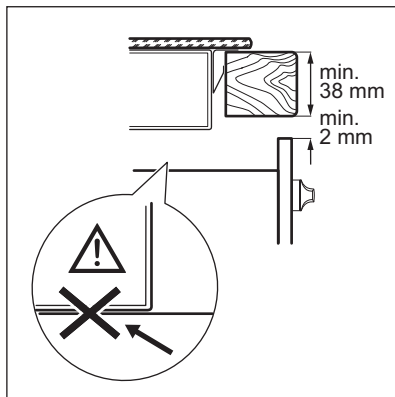
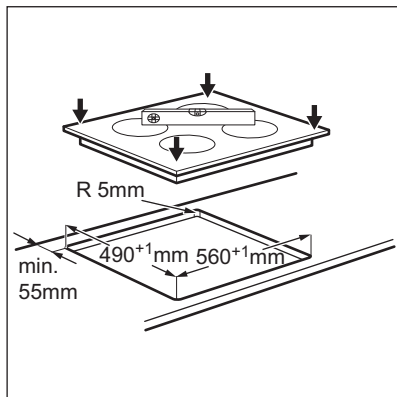
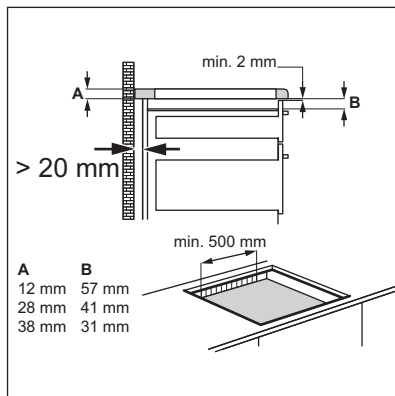
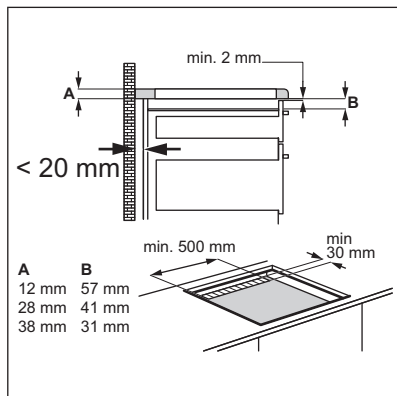
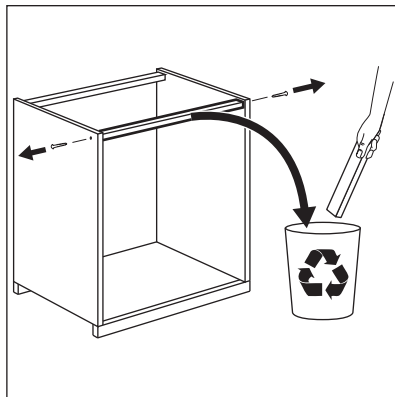
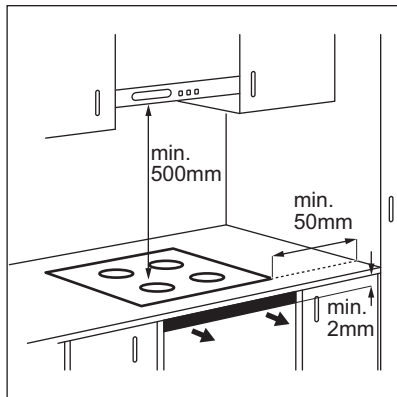
Vgradne kuhalne plošče se lahko uporabljajo samo po vgradnji v ustrezne

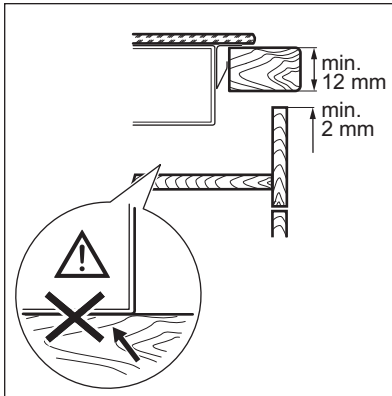
vgradne enote in delovne površine, ki ustrezajo standardom.

8.3 Priključni kabel

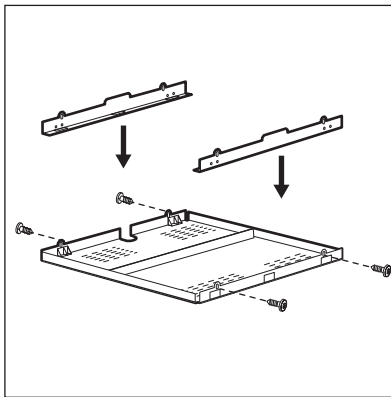
- Kuhalna plošča ima nameščen priključni kabel.
- Za zamenjavo poškodovanega priključnega kabla uporabite naslednjo vrsto priključnega kabla (ali za višjo temperaturo): H05BB-F Tmax 90°C. Obrnite se na krajevni servisni center.

8.4 Montaża





8.5 Zaščitna omarica



Če uporabljate zaščitno omarico (dodatna oprema), dvomilimetrski reža za pretok zraka spredaj in zaščitno dno pod kuhalno ploščo nista potrebna. Zaščitna omarica morda ne bo na voljo v nekaterih državah. Obrnite se na krajevnega dobavitelja.



Zaščitne omarice ne morete uporabiti, če kuhalno ploščo namestite nad pečico.

9. TEHNIČNE INFORMACIJE

9.1 Ploščica za tehnične navedbe

Model EHH6240ISK
 Tip 58 GAP D5 AU
 Indukcija 6.6 kW
 Serijska št.
 ELECTROLUX

Številka izdelka 949 492 087 00
 220 - 240 V 50 - 60 Hz
 Izdelano v Romuniji
 6.6 kW
 CE

9.2 Specifikacije kuhališč

Kuhališče	Nazivna moč (najvišja stopnja kuhanja) [W]	Funkcija Power [W]	Funkcija Power najdaljše trajanje [min.]	Premer posode [mm]
Sprednje levo	2300	2800	10	180 - 210
Zadnje levo	1200	-	-	125 - 145
Sprednje desno	1200	1800	4	125 - 145
Zadnje desno	1800	-	-	145 - 180

Moč kuhališč se lahko malce razlikuje od podatkov v razpredelnici. Spreminja se z materialom in merami posode.

premera od premera, navedenega v razpredelnici.

Za najboljše rezultate kuhanja uporabljajte posodo, ki nima večjega

10. ENERGIJSKA UČINKOVITOST

10.1 Informacije o izdelku v skladu z EU 66/2014

Identifikacija modela	EHH6240ISK	
Vrsta kupalne plošče	Vgradna kupalna plošča	
Število kuhališč	4	
Tehnologija segrevanja	Indukcija	
Premer krožnih kuhališč (Ø)	Sprednje levo Zadnje levo Sprednje desno Zadnje desno	21,0 cm 14,5 cm 14,5 cm 18,0 cm
Poraba energije na kuhališče (kuhanje EC-electric)	Sprednje levo Zadnje levo Sprednje desno Zadnje desno	168,0 Wh / kg 195,0 Wh / kg 182,0 Wh / kg 198,0 Wh / kg
Poraba energije kupalne plošče (kupalna plošča ECElectric)	185,8 Wh / kg	

EN 60350-2 - Gospodinski aparati za kuhanje z elektriko - 2. del: Kupalne plošče - Postopki za merjenje učinkovitosti delovanja


10.2 Varčevanje z energijo


Med vsakodnevnim kuhanjem lahko varčujete z energijo, če upoštevate spodnje namige.

- Posodo postavite na kuhališče, preden ga vklopite.

- Manjše posode postavite na manjša kuhališča.
- Posodo postavite neposredno na sredino kuhališča.
- Pri segrevanju vode uporabite samo potrebno količino.
- Posodo po možnosti pokrijte s pokrovko.
- Uporabite akumulirano toploto, da ohranite hrano toplo ali da jo stopite.

11. SKRB ZA OKOLJE

Reciklirajte materiale, ki jih označuje simbol . Embalažo odložite v ustrezne zabojnike za reciklažo. Pomagajte zaščititi okolje in zdravje ljudi ter reciklirati odpadke električnih in elektronskih naprav. Naprav, označenih

s simbolom , ne odstranjajte z gospodinjstvi odpadki. Izdelek vrnite na krajevno zbirališče za recikliranje ali se obrnite na občinski urad.

