



Thinking of you
Electrolux



EKK51350OW
EKK51350OX

.....
HU TŰZHELY

.....
HASZNÁLATI ÚTMUTATÓ



TARTALOM

1. BIZTONSÁGI INFORMÁCIÓK.....	3
2. BIZTONSÁGI UTASÍTÁSOK.....	4
3. TERMÉKLEÍRÁS.....	8
4. AZ ELSŐ HASZNÁLAT ELŐTT.....	9
5. FŐZŐLAP - NAPI HASZNÁLAT.....	9
6. FŐZŐLAP – HASZNOS TANÁCSOK ÉS JAVASLATOK.....	10
7. FŐZŐLAP - ÁPOLÁS ÉS TISZTÍTÁS.....	11
8. SÜTŐ – NAPI HASZNÁLAT.....	12
9. SÜTŐ – ÓRAFUNKCIÓK.....	13
10. SÜTŐ – TARTOZÉKOK HASZNÁLATA.....	13
11. SÜTŐ - HASZNOS TANÁCSOK ÉS JAVASLATOK.....	13
12. SÜTŐ – ÁPOLÁS ÉS TISZTÍTÁS.....	19
13. HIBAE LHÁRÍTÁS.....	21
14. ÜZEMBE HELYEZÉS.....	22

ÖNRE GONDOLUNK

Köszönjük, hogy Electrolux terméket vásárolt. Ön olyan készülék tulajdonosa lett, mely mögött több évtizedes szakmai tapasztalat és innováció áll. Rendkívüli tudását és stílusos megjelenését az Ön igényei ihlették. Valahányszor csak használja, biztos lehet abban, hogy a benne foglalt tudás a siker garanciája.

Köszöntjük az Electrolux világában!

Látogassa meg a weboldalunkat:



Kezelési tanácsok, kiadványok, hibaelhárító, szerviz információk:
www.electrolux.com



További előnyökért regisztrálja készülékét:
www.registerelectrolux.com



Kiegészítők, segédanyagok és eredeti alkatrészek vásárlása a készülékhez:
www.electrolux.com/shop

VÁSÁRLÓI TÁMOGATÁS ÉS SZERVIZ

Kizárólag eredeti alkatrészek használatát javasoljuk.

Ha készülékével a szervizhez fordul, legyenek kéznél az alábbi adatok: Típus, termékszám, sorozatszám.

Ezek az információk az adattáblán olvashatók.



Figyelmeztetés - Biztonsági információk



Általános információk és hasznos tanácsok



Környezetvédelmi információk

A változtatások jogát fenntartjuk.

1. ⚠ BIZTONSÁGI INFORMÁCIÓK

Az üzembe helyezés és használat előtt gondosan olvassa el a mellékelt útmutatót. A nem megfelelő üzembe helyezés vagy használat által okozott károkért nem vállal felelősséget a gyártó. További tájékozódás érdekében tartsa elérhető helyen az útmutatót.

1.1 Gyermek és fogyatékkal élő személyek biztonsága



VIGYÁZAT!

Fulladás, sérülés vagy tartós rokkantság kockázata.

- A készüléket a gyermekek (csak 8 évnél idősebb) és csökkent fizikai, értelmi vagy mentális képességű, illetve megfelelő tapasztalatok és ismeretek híján lévő személyek csak felügyelettel, vagy a készülék biztonságos használatára vonatkozó megfelelő tájékoztatás esetén használhatják.
- Ne hagyja, hogy gyermekek játsszanak a készülékkel.
- Minden csomagolóanyagot tartson távol a gyermekektől.
- A gyermekeket és kedvenc háziállatokat tartsa távol a készüléktől működés közben, és működés után, lehűléskor. A készülék elérhető részei forróak.
- Gyermekek felügyelet nélkül nem végezhetnek tisztítási vagy karbantartási tevékenységet.

1.2 Általános biztonság

- A készülék üzembe helyezését és a hálózati kábel cseréjét csak képezített személy végezheti el.
- Ne működtesse a készüléket külső időzítővel vagy külön távirányító rendszerrel.
- Főzőlapon történő főzéskor az olaj vagy zsír felügyelet nélkül hagyása veszélyes lehet, és tűz keletkezhet.

- A tüzet ne próbálja meg eloltani vízzel, hanem kapcsolja ki a készüléket, és takarja le a lángokat például egy fedővel vagy tűzálló takaróval.
- Ne tároljon semmit sem a főzőfelületeken.
- A készülék tisztításához ne használjon nagy nyomású gőzt.
- Soha ne tegyen a főzőfelületre fémtárgyakat (fedők, kések, kanalak), mert azok felforrósodhatnak.
- Levétele előtt távolítson el minden kiömlött anyagot a fedőről. A fedő főzőedényre való felhelyezése előtt hagyja lehűlni a főzőlapot.
- A készülék belseje használat közben felforrósodik. Ne érintse meg a készülék belsejében lévő fűtőelemeket. Amikor a sütőből kiveszi vagy behelyezi az edényeket, mindig használjon konyhai edényfogó kesztyűt.
- A karbantartás megkezdése előtt húzza ki a hálózati dugaszt a fali aljzatból.
- Az izzó cseréje előtt győződjön meg arról, hogy a készülék ki van kapcsolva, hogy megelőzze áramütést.
- Ne használjon súrolószert vagy éles fém kaparóeszközt a sütőajtó üvegének tisztítására, mivel ezek megkarcolhatják a felületet, ami az üveg megrepedését eredményezheti.
- Ha a hálózati kábel megsérül, azt a gyártónak vagy a márkaszerviznek vagy más hasonlóan képzett személynek kell kicserélnie, nehogy veszélyhelyzet álljon elő.
- Legyen óvatos, amikor megérinti a tárolórekeszt. Felforrósodhat.

2. BIZTONSÁGI UTASÍTÁSOK

Ezt a készüléket a következő piacokra terveztük:: HU

2.1 Üzembe helyezés



VIGYÁZAT!

A készüléket csak képezített személy helyezheti üzembe.

- Távolítsa el az összes csomagolóanyagot

- Ne helyezzen üzembe, és ne is használjon sérült készüléket.
- Tartsa be a készülékhez mellékelt üzembe helyezési útmutatóban foglaltakat.
- Súlyos a készülék, ezért legyen körültekintő a mozgatásakor. Mindig viseljen munkavédelmi kesztyűt.
- Soha ne húzza a készüléket a fogantyújánál fogva.
- A konyhai készülék házának és a fülkének megfelelő méretűnek kell lenniük.
- Tartsa meg a minimális távolságot a többi készüléktől és egységtől.
- A készüléket biztonságos szerkezetek alá és mellé helyezze.
- A készülék alkatrészei feszültség alatt állnak. A készüléket bútorban helyezze el, hogy megelőzze veszélyes részeinek megérintését.
- A készüléket azonos magasságú készülékek vagy egységek mellett helyezze el.
- Ne telepítse a készüléket lábazatra.
- Ne telepítse a készüléket ajtó mellé vagy ablak alá. Ezzel elkerülhető, hogy az ajtó vagy ablak kinyitásával leverje a forró fűzőedényt a készülékről.
- Szereljen fel egy stabilizáló eszközt a készülék megbillenésének megakadályozására. Olvassa el az „Üzembe helyezés” c. szakaszt.
- Ügyeljen arra, hogy a hálózati kábelek ne érjenek hozzá a készülék ajtajához, különösen akkor, ha az forró.
- A feszültség alatt álló és szigetelt alkatrészek érintésvédelmi részeit úgy kell rögzíteni, hogy szerszám nélkül ne lehessen eltávolítani azokat.
- Csak az üzembe helyezés befejezése után csatlakoztassa a hálózati csatlakozódugót a hálózati csatlakozóaljzatba. Ügyeljen arra, hogy a hálózati dugasz üzembe helyezés után is könnyen elérhető legyen.
- Amennyiben a hálózati konnektor rögzítése laza, ne csatlakoztassa a csatlakozódugót hozzá.
- A készülék csatlakozásának bontására, soha ne a hálózati kábelnél fogva húzza ki a csatlakozódugót. A kábelt mindig a csatlakozódugónál fogva húzza ki.
- Kizárólag megfelelő szigetelőberendezést alkalmazzon: hálózati túlterhelésvédő megszakítót, biztosítékot (a tokból eltávolított csavaros típusú biztosítékot), földzárlatkioldót és védőrelét.
- Az elektromos készüléket szigetelőberendezéssel kell ellátni, amely lehetővé teszi, hogy minden fázison leválassza a készüléket az elektromos hálózatról. A szigetelőberendezésnek legalább 3 mm-es érintkezőtávolsággal kell rendelkeznie.
- Teljesen csukja be a készülék ajtaját, mielőtt csatlakoztatja a dugaszt a hálózati aljzatba.

2.2 Elektromos csatlakoztatás



VIGYÁZAT!

Tűz- és áramütésveszély.

- Minden elektromos csatlakoztatást szakképzett villanyszerelőnek kell elvégeznie.
- A készüléket kötelező földelni.
- Ellenőrizze, hogy az adattáblán szereplő elektromos adatok megfelelnek-e a háztartási hálózati áram paramétereinek. Amennyiben nem, forduljon szakképzett villanyszerelőhöz.
- Mindig megfelelően felszerelt, áramütés ellen védett aljzatot használjon.
- Ne használjon hálózati elosztókat és hosszabbító kábeleket.

2.3 Gázcsatlakoztatás

- Minden gázcsatlakoztatást szakképzett személynek kell elvégeznie.
- Beszerelés előtt ellenőrizze, hogy a helyi szolgáltatási feltételek (gáztípus és gáznyomás) valamint a készülék beállítása összhangban van-e egymással.
- Gondoskodjon arról, hogy keringeni tudjon a levegő a készülék körül.
- A gázellátásra vonatkozó adatok az adattáblán találhatóak.

- A készülék nem csatlakozik égéstermék-elvezető eszközökhöz. A készüléket a hatályos telepítési szabályoknak megfelelően csatlakoztassa. Ügyeljen a megfelelő szellőzésre vonatkozó követelmények betartására.

2.4 Használat



VIGYÁZAT!

Sérülés- és égésveszély.
Vigyázat! Áramütés-veszély.

- A készüléket kizárólag háztartási célra használja.
- Ne változtassa meg a készülék műszaki jellemzőit.
- Ellenőrizze, hogy a készülék szellőzőnyílásai nincsenek-e lezárva.
- Működés közben tilos a készüléket felügyelet nélkül hagyni.
- Minden használat után kapcsolja ki a készüléket.
- Körültekintően járjon el, ha működés közben kinyitja a készülék ajtaját. Forró levegő távozhat a készülékből.
- Ne működtesse a készüléket nedves kézzel, vagy amikor az vízzel érintkezik.
- Ne használja a készüléket munka- vagy tárolófelületként.



VIGYÁZAT!

Tűz- és robbanásveszély

- A felforrósított zsírok és olajok gyúlékony gőzöket bocsáthatnak ki. Zsírral vagy olajjal való főzéskor tartsa azoktól távol a nyílt lángot és a forró tárgyakat.
- A nagyon forró olaj által kibocsátott gőzök öngyulladását okozhatnak.
- Az ételmaradékot tartalmazó használt olaj az első használatkor alkalmazott hőfoknál alacsonyabb értéken is tüzet okozhat.
- Ne tegyen gyúlékony anyagot vagy gyúlékony anyaggal szennyezett tárgyat a készülékbe, annak közelébe, illetve annak tetejére.
- Ügyeljen arra, hogy szikra vagy nyílt láng ne legyen a készülék közelében, amikor kinyitja az ajtót.
- Óvatosan nyissa ki a készülék ajtaját. Az alkoholtartalmú alkotóelemek

alkoholos levegőelegyet hozhatnak létre.



VIGYÁZAT!

A készülék károsodásának veszélye áll fenn.

- A zománc elszíneződésének vagy károsodásának megakadályozása érdekében:
 - ne tegyen edényt vagy egyéb tárgyat közvetlenül a készülék sütőterének aljára.
 - Ne engedjen vizet a forró készülékbe.
 - a főzés befejezése után ne tárolja a nedves edényeket vagy az ételt a készülékben.
 - A tartozékok kivételével vagy berakásakor óvatosan járjon el.
- A zománc elszíneződése nincs hatással a készülék teljesítményére. Ez a garanciajog szempontjából nem számít hibának.
- A nagy nedvességtartalmú sütemények esetében mély tepsit használjon a sütéshez. A gyümölcsök leve maradandó foltokat ejtethet.
- Ne helyezzen forró főzőedényt a kezelőpanelre.
- Ne hagyja, hogy a főzőedényből elforrjon a folyadék.
- Ügyeljen arra, hogy ne ejtsen tárgyat vagy főzőedényt a készülékre. A készülék felülete megsérülhet.
- Üres főzőedénnyel vagy főzőedény nélkül ne kapcsolja be a főzőzónákat.
- Ne tegyen alufóliát a készülékre vagy közvetlenül a készülék sütőterének aljára.
- Az öntöttvasból vagy alumínium öntvényből készült, illetve sérült aljú edények megkarcolhatják a készülék felületét. Az ilyen tárgyakat mindig emelje fel, ha a főzőfelületen odébb szeretné helyezni ezeket.
- A készüléket jó szellőzéssel rendelkező helyiségben helyezze üzembe.
- Kizárólag stabil főzőedényt használjon, melynek formája megfelelő, átmérője pedig meghaladja az égők méretét.
- Ellenőrizze, hogy a láng nem alszik-e ki a nagylángról kislángra való gyors átváltásnál.

- Csak a készülékhez mellékelt tartozékokat használja.
- Ne helyezzen lángelosztót az égőre.
- A készülék kizárólag ételkészítési célokat szolgál. Tilos bármilyen más célra, például helyiség fűtésére használni.

2.5 Ápolás és tisztítás



VIGYÁZAT!

Személyi sérülés, tűz vagy a készülék károsodásának veszélye áll fenn.

- Karbantartás előtt kapcsolja ki a készüléket.
Húzza ki a hálózati csatlakozódugót a konnektorból.
- Ellenőrizze, hogy lehűlt-e a készülék. Máskülönbén fennáll a veszély, hogy az üveglapok eltörnek.
- A sütőajtó sérült üveglapját haladéktalanul cserélje ki. Forduljon a márkaszervizhez.
- Rendszeresen tisztítsa meg a készüléket, hogy elkerülje a felületének rongálódását.
- A készülékben maradt zsír vagy étel tüzet okozhat.
- A készüléket puha, nedves ruhával tisztítsa. Csak semleges tisztítószer használjon. Ne használjon súrolószert, súrolószivacsot, oldószert vagy fém tárgyat.
- Amennyiben sütőtisztító aeroszolt használ, tartsa be a tisztítószer csomagolásán feltüntetett biztonsági utasításokat.
- Ne tisztítsa a katalitikus zománcréteget (ha van) semmilyen mosószerrel.
- Az égőket tilos mosogatógépben tisztítani.

2.6 Fedél

- Ne változtassa meg a fedél műszaki jellemzőit.
- Rendszeresen tisztítsa meg a fedelet.

- Ne nyissa fel a fedelet, ha kifröccsent étel van a felületén.
- A fedő főzőedényre helyezése előtt kapcsolja ki az összes égőt.
- Ne zárja le a fedőt, amíg a tűzhely és a sütő le nem hűlt teljes mértékben.
- Az üvegfedő (ha van) felforrósodva elrepedhet.



2.7 Belső világítás

- Az izzó illetve halogén lámpa olyan típusú, amely kizárólag háztartási készülékekhez használható. Otthona kívülvilágítására ne használja.



VIGYÁZAT!

Vigyázat! Áramütés-veszély.

- A lámpa cseréje előtt húzza ki a hálózati dugaszt a hálózati aljzatból.
- Kizárólag az eredetivel megegyező műszaki jellemzőkkel rendelkező lámpát használjon.

2.8 Ártalmatlanítás



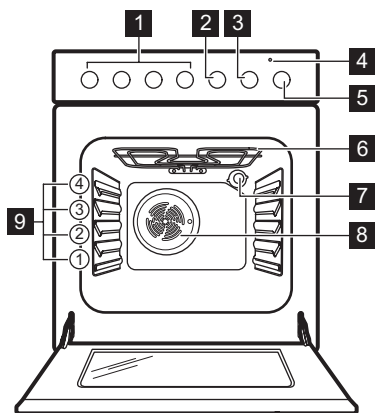
VIGYÁZAT!

Sérülés- vagy fulladásveszély.

- A készülék megfelelő ártalmatlanítására vonatkozó tájékoztatásért lépjen kapcsolatba a helyi hatóságokkal.
- Bontsa a készülék hálózati csatlakozását.
- Vágja le a hálózati tápkábelt, és helyezze a hulladékba.
- Szerelje le az ajtókilincset, hogy megakadályozza gyermekek és kedvenc állatok készülékben rekedését.
- Lapítsa ki a külső gázvezetékeket.

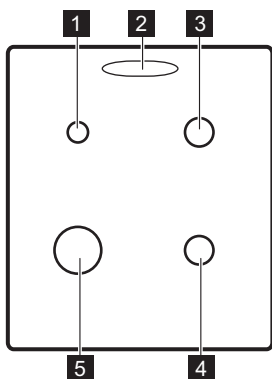
3. TERMÉKLEÍRÁS

3.1 Általános áttekintés



- 1 A főzőlap kezelőszervei
- 2 A Percszámoló gombja
- 3 Hőmérséklet-szabályozó gomb
- 4 Hőmérséklet jelző / szimbólum / visszajelző
- 5 Sütőfunkciók szabályozógombja
- 6 Grill
- 7 Sütőlámpa
- 8 Ventilátor
- 9 Polcszintek

3.2 Főzőfelület elrendezése



- 1 Kisegítő égő
- 2 Gőzkimenet - száma és helye a modelltől függően változhat
- 3 Normál égő
- 4 Normál égő
- 5 Erős égő

3.3 Tartozékok

- **Huzalpolc**
Főzőedényekhez, tortaformákhoz, sütőedényekhez.
- **Sütő tálcá**
Tortákhoz és süteményekhez.
- **Tárolófiók**
A tárolófiók a sütőtér alatt található.

4. AZ ELSŐ HASZNÁLAT ELŐTT



VIGYÁZAT!

Olvassa el a „Biztonság” című fejezetet.

4.1 Kezdeti tisztítás

Távolítson el minden tartozékot a készülékből.




Olvassa el az „Ápolás és tisztítás” című fejezetet.

1. Az első használat előtt tisztítsa meg a készüléket.
2. Helyezze vissza a tartozékokat az eredeti helyükre.

4.2 Előfűtés

Üres készülékkel végezzen előmelegítést, hogy kiégesse a visszamaradt zsírt.

1. Állítsa be a  funkciót és a maximális hőmérsékletet.
2. Hagyja egy óráig működni a készüléket.

A szokásosnál forróbbak lehetnek a tartozékok. Szagot és füstöt bocsáthat ki a készülék. Ez normális jelenség. Gondoskodjon a megfelelő légáramlásról.

5. FŐZŐLAP - NAPI HASZNÁLAT



VIGYÁZAT!

Olvassa el a „Biztonság” című fejezetet.

5.1 A gázégő begyújtása




A főzőedény ráhelyezése előtt mindig gyújtsa meg az égőt.



VIGYÁZAT!

Ha a konyhában nyílt lángot használ, legyen nagyon óvatos. Nyílt láng helytelen használata esetén a gyártó minden felelősséget elhárít.

1. Fordítsa el a főzőlap gombját az óramutató járásával ellentétes irányban a maximális fokozatra (), majd nyomja le.
2. Legfeljebb 10 másodpercig tartsa nyomva a főzőlap gombját, hogy a hőérzékelő felmelegedjen. Ha nem tartja benyomva a gombot, a gázellátás megszakad.
3. Az égő begyújtása után állítsa be a lángot.



VIGYÁZAT!

Ne tartsa a gombot 15 másodpercnél tovább benyomva. Ha az égő 15 másodperc elteltével sem gyullad be, engedje fel a gombot, forgassa kikapcsolt helyzetbe, és legalább 1 perc várakozás után próbálja meg újra begyújtani az égőt.



Ha az égő néhány kísérlet után nem gyullad meg, ellenőrizze, hogy az égő koronája és fedele megfelelő helyzetben van-e.

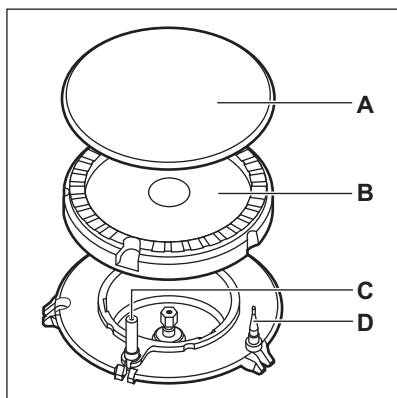


Amennyiben nincs elektromos áram, begyújthatja az égőt az elektromos eszköz nélkül is. Ilyen esetben vigye a lángot az égő közelébe, nyomja be a megfelelő gombot, és forgassa a maximális gáznyitás állásába. Legfeljebb 10 másodpercig tartsa nyomva a gombot, hogy a hőérzékelő felmelegedjen.

i Ha az égő véletlenül leáll, fordítsa a gombot kikapcsolt helyzetbe, és legalább 1 perc várakozás után próbálja meg újra begyújtani az égőt.

i A szikragyújtó automatikusan elindulhat, amikor az elektromos hálózat főkapcsolóját felkapcsolja, illetve a készülék beszerelése vagy egy áramkimaradás után. Ez normális.

5.2 Égők áttekintése



- A) Égőfedél
- B) Égőkorona
- C) Gyújtógyertya
- D) Hőérzékelő

5.3 Az égő kikapcsolása

A gázellátás megszakításához a gombot forgassa el a ki állásra.



VIGYÁZAT!

Mielőtt az edényt az égőről levennie, a lángot mindig vegye lejjebb, vagy kapcsolja le.

6. FŐZŐLAP – HASZNOS TANÁCSOK ÉS JAVASLATOK



VIGYÁZAT!

Olvassa el a „Biztonság” című fejezetet.



FIGYELMEZTETÉS!

Vigyázzon rá, hogy az edények fogantyúja ne nyúljon túl a főzőfelület elülső szélén.

6.1 Főzőedény



VIGYÁZAT!

Ne tegyen egy edényt két égőre.



FIGYELMEZTETÉS!

Ügyeljen arra, hogy az edények az égők felett központosan helyezkedjenek el a maximális stabilitás és az alacsonyabb gázfogyasztás érdekében.



VIGYÁZAT!

Ne tegyen az égőkre instabil vagy sérült edényeket – ezekből kifolyhat az étel, és sérüléseket okozhat.

6.2 A főzőedény átmérője



VIGYÁZAT!

Az égők méretének megfelelő átmérőjű edényeket használjon.

Égőfej	A főzőedény átmérője (mm)
Erős	160 - 220
Normál	140 - 220

Égőfej	A főzőedény átmérője (mm)
Kisegítő	120 - 180

6.3 Energiatakarékosság

- Lehetőség szerint mindig tegyen fedőt a főzőedényre.
- Amikor a folyadék forni kezd, csökkentse a lángot, hogy a folyadék enyhén gyöngyözzön.

7. FŐZŐLAP - ÁPOLÁS ÉS TISZTÍTÁS



VIGYÁZAT!

Olvassa el a „Biztonság” című fejezetet.

7.1 Általános tudnivalók

- Minden használat után tisztítsa meg a főzőlapot.
- Mindig olyan főzőedényt használjon, melynek tiszta az alja.
- A felületen megjelenő karcolások vagy sötét foltok nem befolyásolják a főzőlap működését.
- Használjon a főzőlapok tisztításához ajánlott tisztítószeret.
- A rozsdamentes acél részeket mossa le vízzel, majd törölje szárazra puha ruhával.

7.2 A főzőlap tisztítása

- **Azonnal távolítsa el:** a megolvadt műanyagot, folpackot, valamint a cukortartalmú ételeket. Ha ezt nem teszi meg, a szennyeződés károsíthatja a főzőlapot.
- **Távolítsa el, miután a főzőlap megfelelően lehült:** vízkőkarikák, vízgűrűk, zsírfoltok, fényes, fémes elszíneződések. Enyhén mosogatószeres, nedves ruhával tisztítsa meg a főzőlapot. A tisztítás után puha ruhával törölje szárazra a főzőlapot.
- A zománczott részek, az égőfedél és a korona tisztításához használjon meleg szappanos vizet, majd a visszahelyezés előtt törölje őket szárazra.

7.3 A szikragyújtó tisztítása

A gyújtást egy fém elektródát tartalmazó kerámia gyújtógyertya biztosítja. Ezeket az alkatrészeket a megfelelő gyújtás érdekében rendszeresen tisztítsa meg, és ellenőrizze, hogy az égőórza nyílásai nincsenek-e eltömődve.

7.4 Edénytartók



Az edénytartó rácsok mosogatógépben nem mosogathatók. Ezeket kézzel kell elmosogatni.

1. Az edénytartók a főzőlap könnyebb tisztítása érdekében levehetőek.



Legyen nagyon óvatos, amikor az edénytartókat visszahelyezi, hogy az égőtetők károsodását elkerülje.

2. A zománcbevonat esetenként durva éllel rendelkezhet, ezért körültekintően járjon el az edénytartók kézzel történő lemosásakor és szárításakor. A makacs szennyeződések eltávolításához szükség esetén használjon tisztítókrémet.
3. A tisztítás után ellenőrizze, hogy az edénytartók megfelelően vannak-e elhelyezve.
4. Az égők megfelelő működése érdekében biztosítsa, hogy az edénytartókarok az égő közepén legyenek.

7.5 Időszakos karbantartás

A helyi márkaszervizzel időközönként ellenőriztesse a gázcső állapotát, és a

nyomásszabályzó állapotát, ha ilyen felszereltek.

8. SÜTŐ – NAPI HASZNÁLAT



VIGYÁZAT!

Olvassa el a „Biztonság” című fejezetet.

8.1 A készülék be- és kikapcsolása



Gomb szimbólum, visszajelző, illetve lámpa (modelltől függően):

- A visszajelző akkor kapcsol be, amikor a sütő felmelegszik.
- A lámpa a készülék működésekor kapcsol be.
- A szimbólum azt jelzi, hogy a gomb az egyik főzőzónát, a sütőfunkciót vagy a hőmérsékletet vezérli-e.

1. A sütőfunkció kiválasztásához forgassa el a sütőfunkciók gombját.
2. Forgassa a hőmérséklet-szabályozó gombot a kívánt hőmérséklet kiválasztásához.
3. A készülék kikapcsolásához forgassa a sütőfunkciók és a hőmérséklet szabályozó gombjait kikapcsolt pozícióba.

8.2 Biztonsági felszerelés

A készülék nem megfelelő használata vagy a részegységek meghibásodása veszélyes túlmelegedést okozhat. Ennek megakadályozása céljából a sütő biztonsági hőkapcsolóval rendelkezik, amely megszakítja az áramellátást. A sütő a hőmérséklet csökkenése után automatikusan újra bekapcsol.

8.3 Sütőfunkció

Szim-bólum	Sütőfunkció	Alkalmazás
0	Kikapcsolt állás	A készülék kikapcsolt állapotban van.
	Alsó + felső sütés	1 szinten történő tészta- és hússütés számára.
	Grill	Laposabb élelmiszerek grillezéséhez és piritós készítéséhez.
	Alsó sütés	Ropogós alapú sütemények készítéséhez és étel tartósításához.
	Légkeveréses sütés	Többféle étel egyszerre való sütése azonos hőmérsékleten, egynél több polc magasságon anélkül, hogy az egyik átvenné a másik zamatát.
	Felolvasztás	Fagyasztott élelmiszerek felolvasztásához.

9. SÜTŐ – ÓRAFUNKCIÓK

9.1 Percszámláló

A visszaszámlálási idő beállítására használhatja.

i Ez a funkció nincs hatással a készülék működésére.

1. Állítsa be a sütőfunkciót és a hőmérsékletet.
2. Forgassa el ütközésig az időzítő gombját, majd forgassa a kívánt időtartamra.

Amikor az idő letelt, egy hangjelzés hallható.

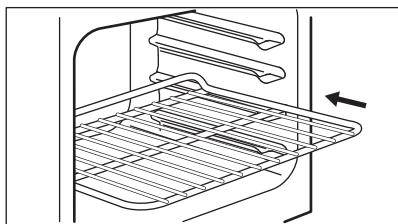
10. SÜTŐ – TARTOZÉKOK HASZNÁLATA

! **VIGYÁZAT!**
Olvassa el a „Biztonság” című fejezetet.

10.1 Tartozékok behelyezése

Huzalpolc:

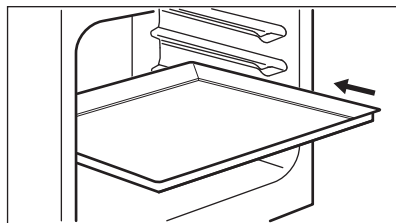
i A huzalpolc hátsó része speciális alakú, hogy segítse a hő áramlását.



Tolja a polcot a polcsintre. Ellenőrizze, hogy nem ér-e a sütő hátsó falához.

Tepsi:

i Ne tolja be teljesen a tepsi a sütőtér hátsó falához. Ez megakadályozná, hogy a forró levegő a tepsi körül áramolhasson. Az étel megéghet, különösen a tepsi hátsó részén.



Helyezze a tepsi vagy tálcat a polcsintre. Ellenőrizze, hogy nem ér-e a sütő hátsó falához.

11. SÜTŐ - HASZNOS TANÁCSOK ÉS JAVASLATOK

! **VIGYÁZAT!**
Olvassa el a „Biztonság” című fejezetet.

i A táblázatban szereplő hőmérsékleti értékek és sütési időtartamok csak tájékoztatóként szolgálnak. A valós értékek a receptektől, a felhasznált összetevők minőségétől és mennyiségétől függenek.

11.1 Általános tudnivalók

- A készülék négy polcszinttel rendelkezik. A polcszintek számozása a készülék aljától felfelé történik.
- A sütő egy speciális rendszerrel van ellátva, ami keringeti a levegőt, és a gőzt folyamatosan visszavezeti. A rendszerrel egyszerre párolhat és süthet, így az elkészített ételek belül puhák, kívül pedig ropogósak lesznek. Minimálisra csökkenti a sütési időt és az energiafogyasztást.
- A nedvesség lecsapódhat a készüléken vagy az ajtó üveglapjain. Ez normális jelenség. Mindig álljon hátrébb a készüléktől, amikor sütés

közben kinyitja a készülék ajtaját. A páralecsapódás csökkentése érdekében a sütés megkezdése előtt 10 percig üzemeltesse a készüléket.

- Törölje le a nedvességet a készülék minden használata után.
- Ne helyezzen semmilyen tárgyat közvetlenül a sütőtér aljára, és a készülék egységeit ne takarja le sütés közben alufóliával. Ez hatással lehet a sütés eredményére, és károsíthatja a sütő zománcozását.

11.2 Tésztaütés

- Előfordulhat, hogy az új sütő az Ön korábbi készülékétől eltérően fogja sütni a húsokat vagy a süteményeket. Igazítsa a megszokott beállításait (hőmérséklet, főzési időtartam) és a polcszinteket a táblázatban szereplő értékekhez.
- Azt javasoljuk, hogy a legelső alkalommal alacsonyabb hőmérsékletet alkalmazzon.
- Ha egy konkrét recepthez nem talál beállítást, keressen egy olyat, amelyik majdnem megegyezik vele.
- A sütési időtartam 10 – 15 perccel meghosszabbítható, ha egyszerre több szinten süt süteményeket.
- A különböző magasságokra helyezett torták és sütemények kezdetben nem mindig egyenletesen barnulnak. Ha ezt tapasztalja, ne változtasson a hőmérséklet beállításán. A különbségek a sütés folyamán kiegyenlítődnek.
- Ha hosszabb ideig tart a sütés, a sütési idő vége előtt kb. 10 perccel ki is kapcsolhatja a sütőt, és így

felhasználhatja a készülékben felhalmozódott maradékhőt.

Amikor fagyasztott ételt főz, a sütőben lévő tepsik sütés közben deformálódhatnak. Amikor a tepsik újra lehűlnek, a torzulás megszűnik.

11.3 Sütemények sütése

- Ne nyissa ki addig a sütő ajtaját, amíg a sütési idő 3/4-e el nem telt.
- Ha egyszerre két sütő tálcát használ, legyen egy üres szint közöttük.

11.4 Húsok és halak sütése

- Nagyon zsíros húsok sütésekor használjon mély tepsit, hogy megóvja a sütőt a zsírfoltoktól, amelyek esetleg rá is éghetnek.
- Hagyja a húst kb. 15 percig állni a szeletelés előtt, hogy a szaftja ne folyjon ki.
- Hűssütés közben a túlzott füstképződés megelőzése érdekében öntsön egy kis vizet a mély tepsibe. A füst lecsapódásának megelőzése érdekében mindig pótolja az elpárolgott vizet.

11.5 Sütési időtartamok

A sütés időtartama az étel fajtájától, annak állagától és mennyiségétől függ.

Kezdetben figyelje a teljesítményt sütés közben. Találja meg a legjobb beállításokat (hőmérséklet-beállítás, sütési idő stb.) sütőedényeihez, receptjeihez és mennyiségeihez, miközben használja a készüléket.

11.6 Alsó + felső sütés

Étel	Mennyiség (g)	Hőmérséklet (°C)	Idő (perc)	Polcmagasság	Tartozékok
Péksütemények	250	150	25 - 30	3	tepsi
Lepény ¹⁾	1000	160 - 170	30 - 35	2	tepsi

Étel	Mennyiség (g)	Hőmérséklet (°C)	Idő (perc)	Polcmagasság	Tartozékok
Kelt almás sütemény	2000	170 - 190	40 - 50	3	tepsi
Almás pite ²⁾	1200 + 1200	180 - 200	50 - 60	1	2 kerek, alumíniumbevonatú tepsi (átmérő: 20 cm)
Aprósütemény ¹⁾	500	160 - 170	25 - 30	2	tepsi
Piskóta (zsíradék nélkül) ¹⁾	350	160 - 170	25 - 30	1	1 kerek alumíniumbevonatú tepsi (átmérő: 26 cm)
Tepsis sütemény	1500	160 - 170	45 - 55 ³⁾	2	tepsi
Csirke egészben	1350	200 - 220	60 - 70	2	huzalpolc
				1	tepsi
Fél csirke	1300	190 - 210	35 + 30	3	huzalpolc
				1	tepsi
Sertésborda	600	190 - 210	30 - 35	3	Huzalpolc
				1	tepsi
Gyümölcskosár ⁴⁾	800	230 - 250	10 - 15	2	tepsi
Kelt tészta töltelékkel ⁵⁾	1200	170 - 180	25 - 35	2	tepsi
Pizza	1000	200 - 220	25 - 35	2	tepsi
Sajttorta	2600	170 - 190	60 - 70	2	tepsi
Svájci almás lepény ⁵⁾	1900	200 - 220	30 - 40	1	tepsi
Karácsonyi püspökkenyér ⁵⁾	2400	170 - 180	55 - 65 ⁶⁾	2	tepsi
Quiche Lorraine ⁵⁾	1000	220 - 230	40 - 50	1	1 kerek tepsi (átmérő: 26 cm)

Étel	Mennyiség (g)	Hőmérséklet (°C)	Idő (perc)	Polcmagasság	Tartozékok
Parasztkenyér 7)	750 + 750	180 - 200	60 - 70	1	2 alumíniumbevonatú tepsi (hossz: 20 cm)
Üres kalács 1)	600 + 600	160 - 170	40 - 50	2	2 alumíniumbevonatú tepsi (hossz: 25 cm) ugyanazon a polcszinten
Üres kalács	600 + 600	160 - 170	30 - 40	2	2 alumíniumbevonatú tepsi (hossz: 25 cm) ugyanazon a polcszinten
Zsemle 5)	800	200 - 210	10 - 15	2	tepsi
Keksztekercs 1)	500	150 - 170	15 - 20	1	tepsi
Habcsók	400	100 - 120	40 - 50	2	tepsi
Prézlikalács 5)	1500	180 - 190	25 - 35	3	tepsi
Piskótatészta 1)	600	160 - 170	25 - 35	3	tepsi
Vajas sütemény 1)	600	180 - 200	20 - 25	2	tepsi

1) Melegítse elő a sütőt 10 percig.

2) Melegítse elő a sütőt 15 percig.

3) Miután kikapcsolta a sütőt, hagyja benn a süteményt további 7 percig.

4) Melegítse elő a sütőt 20 percig.

5) Melegítse elő a sütőt 10 - 15 percig.

6) Miután kikapcsolta a sütőt, hagyja benn a süteményt további 10 percig.

7) Állítsa be a hőmérsékletet 250 °C-ra, majd melegítse elő a sütőt 18 percig.

11.7 Légkeveréses sütés

Étel	Mennyiség (g)	Hőmérséklet (°C)	Idő (perc)	Polcmagasság	Tartozékok
Omlós tészták 1)	250	145	25	3	tepsi
Omlós tészták 1)	250 + 250	145	25	1 + 3	tepsi

Étel	Mennyiség (g)	Hőmérséklet (°C)	Idő (perc)	Polcmagasság	Tartozékok
Lepény ¹⁾	1000	150	30	2	tepsi
Lepény ¹⁾	1000 + 1000	155	40	1 + 3	tepsi
Kelt almás sütemény	2000	170 - 180	40 - 50	3	tepsi
Almás pite	1200 + 1200	175	55	2	2 kerek, alumíniumbevonatú tepsi (átmérő: 20 cm) ugyanazon a polcszinten
Aprósütemény ¹⁾	500	155	30	2	tepsi
Aprósütemény ¹⁾	500 + 500	155	40	1 + 3	tepsi
Piskóta (zsiradék nélkül) ¹⁾	350	160	30	1	1 kerek alumínium bevonatú tepsi (átmérő: 26 cm)
Tepsis sütemény	1200	150 - 160	30 - 35 ²⁾	2	tepsi
Csirke egészben	1400	180	55	2	huzalpolc
				1	tepsi
Sertéssült	800	170 - 180	45 - 50	2	huzalpolc
				1	tepsi
Kelt tészta töltelékkel	1200	150 - 160	20 - 30	2	tepsi
Pizza	1000 + 1000	200 - 210	30 - 40	1 + 3	tepsi
Pizza	1000	190 - 200	25 - 35	2	tepsi
Sajjtorta	2600	160 - 170	40 - 50	1	tepsi
Svájci almás lepény ³⁾	1900	180 - 200	30 - 40	2	tepsi

Étel	Mennyiség (g)	Hőmérséklet (°C)	Idő (perc)	Polcmagasság	Tartozékok
Karácsonyi püspökkenyér 1)	2400	150 - 160	35 - 40 2)	2	tepsi
Quiche Lorraine 3)	1000	190 - 210	30 - 40	1	1 kerek tepsi (átmérő: 26 cm)
Parasztkenyér 4)	750 + 750	160 - 170	40 - 50	1	tepsi
Üres kalács 3)	600 + 600	155 - 165	40 - 50	2	2 alumínium-bevonatú tepsi (hossz: 25 cm) ugyanazon a polcszinten
Üres kalács	600 + 600	150 - 160	30 - 40	2	2 alumínium-bevonatú tepsi (hossz: 25 cm) ugyanazon a polcszinten
Zsemle 1)	800	190	15	3	tepsi
Zsemle 5)	800 + 800	190	15	1 + 3	tepsi
Keksztekercs 1)	500	150 - 160	15 - 20	3	tepsi
Habcsók	400	110 - 120	30 - 40	2	tepsi
Habcsók	400 + 400	110 - 120	45 - 55	1 + 3	tepsi
Morzsasütemény	1500	160 - 170	25 - 35	3	tepsi
Piskótatészta 1)	600	150 - 160	25 - 35	2	tepsi
Vajas sütemény 1)	600 + 600	160 - 170	25 - 35	1 + 3	tepsi

1) Melegítse elő a sütőt 10 percre.

2) Miután kikapcsolta a sütőt, hagyja benn a süteményt további 7 percre.

3) Melegítse elő a sütőt 10 - 15 percre.

4) Állítsa be a hőmérsékletet 250 °C-ra, majd melegítse elő a sütőt 10 - 20 percre.

5) Melegítse elő a sütőt 15 percre.

12. SÜTŐ – ÁPOLÁS ÉS TISZTÍTÁS

! **VIGYÁZAT!**
Olvassa el a „Biztonság” című fejezetet.

12.1 Tisztítással kapcsolatos megjegyzések

- A készülék elejét meleg vizes és tisztítószeres puha ruhával tisztítsa meg.
- A fémfelületek tisztítását hagyományos tisztítószerrel végezze.
- Minden használat után tisztítsa meg a készüléket belsejét. A lerakódott zsír vagy egyéb ételmaradék tüzet okozhat.
- A makacs szennyeződések az erre a célra kifejlesztett speciális sütőtisztító szerrel tisztítsa meg.
- Minden használat után tisztítsa meg és szárítsa meg az összes tartozékot. Meleg vízzel és tisztítószerrel megnedvesített puha kendőt használjon.
- Ha teflon bevonatú tartozékokkal rendelkezik, ne tisztítsa azokat agresszív tisztítószerekkel, éles szélű tárgyakkal vagy mosogatógépben. Ezek a letapadást gátló bevonat sérülését okozhatják.

12.2 Rozsdamentes acél vagy alumínium készülékek

i A sütőajtó tisztításához csak nedves szivacsot használjon. Puha ronggyal törölje szárazra. Soha ne használjon acélgyapotot, savtartalmú vagy súroló hatású szerszemet, mivel azok károsíthatják a sütő felületét. A sütő kezelőpaneljét ugyanilyen elővigyázatosan tisztítsa meg.

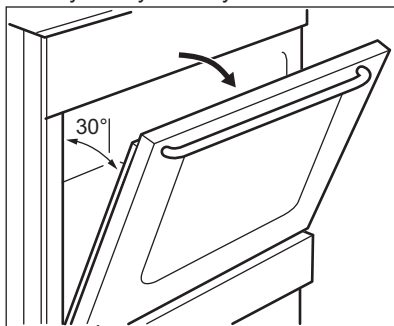
12.3 A sütő üveglapjainak le- és felszerelése

A tisztításhoz a belső üveglapok eltávolíthatók. Az üveglapok száma modellenként változik.

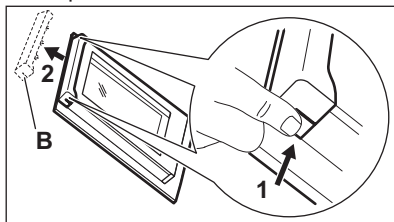
! **VIGYÁZAT!**
A sütő ajtáját résnyire hagyja nyitva a tisztítási munka során. Ha teljesen kinyitja, akkor véletlen becsukódhat, és sérülést okozhat.

! **VIGYÁZAT!**
Ne használja a készüléket az üveglapok nélkül.

1. Nyissa ki az ajtót körülbelül 30°-os szögbe. Az ajtó önmagától megáll az enyhén nyitott helyzetben.



2. Tartsa meg két oldalon az ajtó felső szélénél lévő ajtószegélyt (B), majd nyomja befelé, hogy elengedjen a kapocs tömítése.



3. Húzza előre a díszlécet az eltávolításhoz.

! **VIGYÁZAT!**
Amikor kiveszi az üveglapokat, a sütőajtó megpróbál becsukódni.

4. Tartsa meg az ajtó üveglapjait egyenként a felső szélüknél fogva, és felfele húzza ki őket.

5. Tisztítsa meg az üveglapot mosószeres vízzel. Óvatosan törölje szárazra az üveglapot.

A tisztítás befejeztével tegye vissza az üveglapokat és a sütőajtót a helyére. Ismétlje meg fordított sorrendben a fenti lépéseket. Először a kisebb lapot helyezze vissza, majd a nagyobbat.



FIGYELMEZTETÉS!

A belső üveglap filmnyomott oldalának az ajtó belseje felé kell néznie.



FIGYELMEZTETÉS!

Győződjön meg arról, hogy behelyezés után az üveglap kerete a filmnyomott részekben nem érdes felületű-e, amikor hozzáér.



FIGYELMEZTETÉS!

Ügyeljen arra, hogy a belső üveglapot megfelelően helyezze be a helyére.

12.4 A rekesz eltávolítása

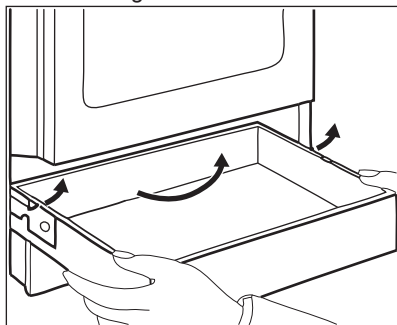


VIGYÁZAT!

Ne tároljon gyúlékony anyagokat (pl. tisztítószer, műanyag zacskót, edényfogó kesztyűt, papírt vagy tisztító aeroszolt) a rekeszben. A sütő használata közben a rekesz felmelegszik. Tűzveszély!

A sütő alatti rekesz a könnyebb tisztításhoz kivethető.

1. Ütközésig húzza ki a rekeszt.



2. Óvatosan emelje felfelé a rekeszt.
3. Húzza ki teljesen a rekeszt. A rekesz visszahelyezéséhez fordított sorrendben hajtsa végre a fenti műveletet.

12.5 A lámpa izzójának cseréje

Tegyen egy kendőt a készülék belsejének az aljára. Ez megakadályozza a sütővilágítás üvegbúrájának és a sütőtérnek a sérülését.



VIGYÁZAT!

Áramütésveszély! A lámpa cseréje előtt kapcsolja le a hálózati biztosítékot / kisautomatát. Forró lehet a sütővilágítás izzója és üvegbúrája.

1. Kapcsolja ki a készüléket.
2. Vegye ki a biztosítékot a biztosítékdozsból, vagy kapcsolja le az áramköri megszakítót.

Hátsó lámpa

1. Az üveg lámpaburkolat eltávolításához fordítsa azt az óramutató járásával ellentétes irányba.
2. Tisztítsa meg az üveg lámpaburkolatot.
3. Cserélje ki az izzót egy megfelelő, 300 °C-ig hőálló izzóra.
4. Szerelje fel az üveg lámpaburkolatot.

13. HIBAELHÁRÍTÁS



VIGYÁZATI!

Olvassa el a „Biztonság” című fejezetet.

13.1 Mit tegyek, ha...

Jelenség	Lehetséges ok	Javítási mód
A szikragyújtó működtetésekor nincs szikra.	A főzőlap nincs csatlakoztatva az elektromos hálózathoz, vagy csatlakoztatása nem megfelelő.	Ellenőrizze, hogy a főzőlap jól van-e csatlakoztatva az elektromos hálózathoz. Lásd a kapcsolási rajzot.
A szikragyújtó működtetésekor nincs szikra.	Leolvadt a biztosíték.	Ellenőrizze, hogy a biztosíték okozza-e a problémát. Ha a biztosíték többször is kiold, hívjon szakképzett villanszerelőt.
A szikragyújtó működtetésekor nincs szikra.	Az égőfedél és a korona helytelenül illeszkedik.	Megfelelően illesse az égőfedeleket és a koronát.
Begyújtás után azonnal kialszik a láng.	A hőérzékelő nem melegszik fel eléggé.	A láng begyújtása után legfeljebb 10 másodpercig tartsa nyomva a szikragyújtó gombot
A lánggyűrű egyenetlen.	Az égőkoronát ételmaradványok zárják el.	Ellenőrizze, hogy a fűvóka nincs-e eltömődve, és az égőkورونا tiszta-e.
Az égők nem működnek.	Nincs gázellátás.	Ellenőrizze a gázcsatlakozást.
A láng színe narancssárga vagy sárga.		Az égő bizonyos részein a láng narancssárgának vagy sárgának tűnhet. Ez normális jelenség.
A világítás nem működik.	A világítás izzója meghibásodott.	Cserélje ki az izzót.
Gőz- és páralecsapódás az ételen és a sütőtérben.	Az ételt túl sokáig hagyta a sütőben.	A sütés befejezése után az edényeket ne hagyja 15 - 20 percnél hosszabb ideig a sütőben.
A sütő nem melegszik fel.	Nem végezte el a szükséges beállításokat.	Ellenőrizze, hogy elvégezte-e a szükséges beállításokat.
Túl hosszú időbe telik az ételek elkészítése, vagy túl gyorsan elkészülnek.	A hőmérséklet túl alacsony vagy túl magas.	Szükség esetén módosítsa a hőmérsékletet. Kövesse a felhasználói kézikönyv utasításait.

13.2 A szerviz számára szükséges adatok

Ha nem talál megoldást egyedül a problémára, forduljon a márkakereskedőhöz vagy a hivatalos szervizközponthoz.

A márkaszerviz számára szükséges adatok az adattáblán találhatóak. Az adattábla a készülék sütőterének elülső keretén található. Ne távolítsa el az adattáblát a készülék sütőterének keretéről.

Javasoljuk, hogy az adatokat jegyezze fel ide:	
Típus (MOD.)
Termékszám (PNC)
Sorozatszám (S.N.)

14. ÜZEMBE HELYEZÉS



VIGYÁZAT!

Olvassa el a „Biztonság” című fejezetet.

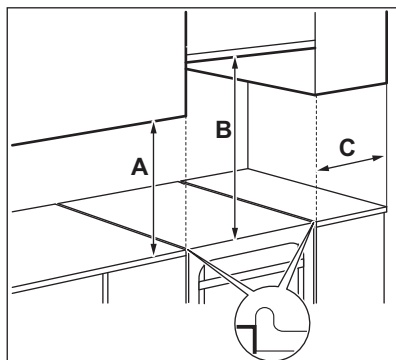
14.1 A készülék elhelyezése

A szabadon álló készülékét üzembe helyezheti úgy, hogy egyik vagy mindkét oldalán szekrények vannak, illetve sarokban is elhelyezhető.



A készülék és a hátsó fal között hagyjon 1 cm távolságot, hogy fel tudja nyitni a fedelét.

Tekintse meg a táblázatot a legkisebb illesztési távolságokkal kapcsolatban.



Minimális távolságok

Méret	mm
A	400
B	650
C	150

14.2 Műszaki adatok

Méret	mm
Magasság	855
Szélesség	500
Mélység	600

Összes elektromos áram	1835 W
Készülék osztály	3

14.3 Egyéb műszaki adatok

Készülék-kategória	I12HS3B/P
Eredeti gáz:	G20 (2H) 25 mbar
Gázcsere:	G25.1 (2HS) 25mbar G30/G31 (3B/P) 30/30 mbar

14.4 Kiegyenlítő fúvókák átmérői

ÉGŐ	Ø KIEGYENLÍTŐ FÚVÓKA: 1/100 mm
Kisegítő	29 / 30 ¹⁾
Normál	32
Erős	42

¹⁾ A kiegyenlítő fúvóka típusa (Copreci / BSI) a készüléktípustól függ.

14.5 Gázégők G20 jelzésű 25 mbar-os FÖLDGÁZHOZ

ÉGŐ	NORMÁL TELJESÍTMÉNY (kW)	CSÖKKENTETT TELJESÍTMÉNY (kW)	FÚVÓKA JELŐLÉSE: 1/100 mm
Erős	3,0	0,75 / 0,72 ¹⁾	113
Normál	2,0 / 1,9 ¹⁾	0,43 / 0,45 ¹⁾	92
Kisegítő	1,03	0,35	70

¹⁾ A kiegyenlítő kör típusa (Copreci / BSI) a készüléktípustól függ.

14.6 Gázégők G25,1 jelzésű 25 mbar-os FÖLDGÁZHOZ

ÉGŐ	NORMÁL TELJESÍTMÉNY (kW)	CSÖKKENTETT TELJESÍTMÉNY (kW)	FÚVÓKA JELŐLÉSE: 1/100 mm
Erős	3,0	0,72 / 0,75 ¹⁾	127
Normál	2,0	0,43 / 0,45 ¹⁾	106
Kisegítő	1,03	0,35	74

¹⁾ A kiegyenlítő fúvóka típusa (Copreci / BSI) a készüléktípustól függ.

14.7 Gázégők G30 30 mbar jelzésű LPG cseppfolyós gázhoz

ÉGŐ	NORMÁL TELJESÍTMÉNY (kW)	CSÖKKENTETT TELJESÍTMÉNY (kW)	FÚVÓKA JELŐLÉSE: 1/100 mm	NÉVLEGES GÁZHOZAM (g/ó)
Erős	3,0	0,72	88	218,14

ÉGŐ	NORMÁL TEL- JESÍTMÉNY (kW)	CSÖKKEN- TETT TELJE- SÍTMÉNY (kW)	FÚVÓKA JEL- LÉSE: 1/100 mm	NÉVLEGES GÁZ- HOZAM (g/ó)
Normál	2,0	0,43	71	145,43
Kisegítő	1,0	0,35	50	72,71

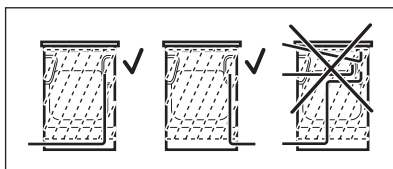
14.8 Gázégők G31 jelzésű, 30 mbar-os CSEPPFOLYÓS GÁZHOZ (LPG)

ÉGŐ	NORMÁL TELJESÍ- MÉNY (kW)	CSÖKKENTETT TELJESÍTMÉNY (kW)	FÚVÓKA JE- LŐLÉSE: 1/100 mm	NÉVLEGES GÁZ- HOZAM (g/ó)
Erős	2,6	0,63	88	185,68
Normál	1,7	0,38	71	121,40
Kisegítő	0,85	0,31	50	60,70

14.9 Gázcsatlakoztatás

Szerelés előtt vegye le a készülék hátulján levő gázcsőről a matricát. Tisztítsa meg a csövet a ragasztó maradékaitól.

Alkalmazzon fix csatlakoztatásokat, vagy használjon flexibilis rozsdamentes csövet a hatályos rendelkezések szerint. Flexibilis fémcsövek alkalmazása esetén ügyeljen arra, hogy azok ne érintkezzenek mozgó alkatrészekkel, és ne nyomódjanak össze.



VIGYÁZAT!

A gázvezeték nem érintkezhet a készülék ábrán jelzett részével.

14.10 Nemfém flexibilis csövek csatlakoztatása

Ha a körülmények lehetővé teszik a gázcsatlakozáshoz való egyszerű

hozzáférést, alkalmazhat flexibilis csövet is. A flexibilis csövet szorítóbilincsekkel szorosan kell csatlakoztatni.

Felszereléskor mindig használjon csőtartót és tömítőgyűrűt. A flexibilis cső akkor használható, amikor:

- nem melegegdedhet fel jobban, mint a szobahőmérséklet, azaz 30 °C-nál;
- nem hosszabb 1500 mm-nél;
- sehol sem csípődik össze;
- nem csavarodik vagy szorul meg;
- nem érintkezik éles szélékkel vagy sarkokkal;
- állapota könnyen ellenőrizhető.

A flexibilis cső ellenőrzésekor győződjön meg az alábbiakról:

- nem láthatók rajta törések, vágások, égésnyomok, sem a végződéseknél, sem pedig a cső teljes hosszán;
- az anyag nem keményedett meg, hanem megfelelő rugalmasságot mutat;
- a szorítóbilincsek nem rozsdásodtak el;
- szavatossági ideje nem járt le.

Ha egy vagy több hibát észlel, ne javítsa meg a csövet, hanem cserélje ki.

**VIGYÁZAT!**

Ha végzett a beszereléssel, győződjön meg róla, hogy a csövek illesztéseinél a tömítés nem ereszt-e. A tömítést szappanos vízzel ellenőrizze, ne lánggal!

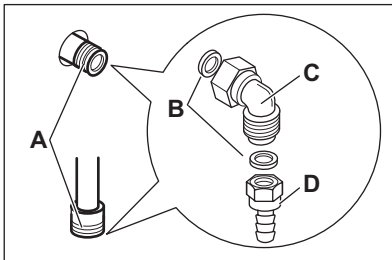
A gázellátást biztosító csont a kezelőpanel hátsó felén található.

**VIGYÁZAT!**

A gáz csatlakoztatása előtt húzza ki a hálózati csatlakozódugót a hálózati aljzataból, vagy a biztosítódobozban kapcsolja le a biztosítót. Zárja el a gázellátás főcsapját.



A készülék egy alapértelmezettnek tekintett gázhoz van beállítva. A beállítás módosításához válasszon a listából egy csőtartót. Mindig használjon tömítőgyűrűt.



- A) A gáz csatlakoztatási pontja (csak az egyik pontot kell bekötni)
- B) Tömítés
- C) Állítható csatlakozás
- D) Cseppfolyós gáz csőtartó

14.11 Átállítás más gáztípusra**VIGYÁZAT!**

A különböző gáztípusoknak megfelelő beállításokat illetékes szakember végezze.



A készülék cseppfolyós gázzal működik. A megfelelő fűvókák alkalmazásával földgázzal is használható. A gázadagolást ennek megfelelően kell módosítani.

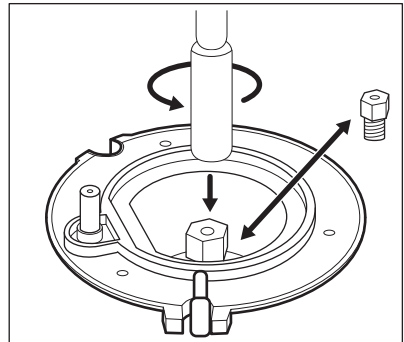
**VIGYÁZAT!**

Mielőtt a fűvókákat kicserélné, ellenőrizze, hogy az összes gázszabályzó gomb kikapcsolt állásban van-e. Húzza ki a készülék hálózati kábelének csatlakozódugóját a csatlakozóaljzataból. Hagyja a készüléket lehűlni. Sérülés veszélye áll fenn!

14.12 A főzőlap fűvókáinak cseréje

A gáztípus módosításakor cserélje ki a fűvókákat.

1. Vegye le az edénytartókat.
2. Vegye le az égőfedeleket és a koronákat a gázégőről.
3. A fűvókákat egy 7-es csőkulccsal szerelje ki.
4. A használandó gáz típusának megfelelő fűvókákra cserélje ki a fűvókákat.



5. A gázcsatlakozó melletti adattáblát cserélje ki az új gáztípusnak megfelelő táblára.

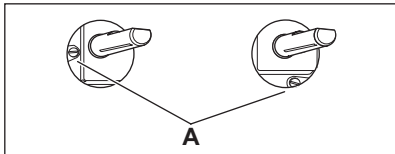


Ez a tábla a készülékhez mellékelt csomagban található.

Ha a gáznyomás ingadozik, vagy a szükséges nyomástól eltér, a gázcsatlakozóra megfelelő nyomásszabályozót kell szerelni.

14.13 A főzőlap égő minimális szintjének beállítása

1. Húzza ki a konnektorból a készülék hálózati vezetékét.
2. Vegye le a főzőlap szabályozógombját. Amennyiben nem fér hozzá a kiegyenlítő csavarhoz, szerelje le a kezelőpanelt a beállítás megkezdése előtt.
3. Egy vékony, egyenes fejú csavarhúzóval állítsa be a kiegyenlítő csavart (A). A kiegyenlítő csavar helyzete (A) típustól függ.



Átállítás földgárról cseppfolyós gázra

1. Teljesen hajtsa be a kiegyenlítő csavart.
2. Tegye vissza a szabályozógombot.

Átállítás cseppfolyós gárról földgázra

1. Körülbelül egy fordulattal csavarja ki a kiegyenlítő csavart (A).
2. Tegye vissza a szabályozógombot.
3. Csatlakoztassa a készüléket az elektromos hálózathoz.



VIGYÁZAT!

Csak akkor csatlakoztassa a hálózati csatlakozódugót, ha minden alkatrészt visszaszerelt az eredeti helyére. Sérülés veszélye áll fenn!

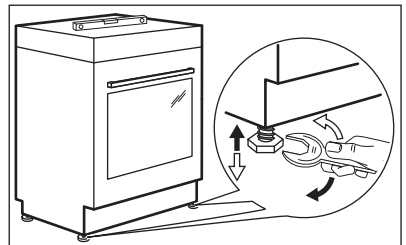
4. Gyújtsa be az égőt.

Olvassa el a „Főzőlap - Napi használat” című fejezetet.

5. A szabályozógombot állítsa minimum pozícióba.
6. Vegye le ismét a szabályozógombot.
7. Lassan forgassa a kiegyenlítő csavart, míg eléri a legkisebb és stabil lángnagyságot.
8. Tegye vissza a szabályozógombot.
9. A gázsütő szabályozógombját állítsa maximális állásba, és hagyja melegedni a sütőt legalább 10 percig.
10. A sütőfunkciók gombját gyorsan forgassa el a maximálisból a minimális gázállásba.

Szabályozza a lángot. Ellenőrizze, hogy a láng nem alszik-e ki a kislángra való átváltásnál. A sütő égőjének koronáján egy kisméretű, folyamatosan égő lángnak kell lennie. Ha a láng elalszik, végezze el ismét a sütőégő beállítását.

14.14 A készülék vízszintbe állítása



A készülék alján található kis lábak beállításával a készülék tetejét a többi felület magasságához igazíthatja.

14.15 Billenésgátló

Állítsa be a helyes magasságot és területet a készülék számára, mielőtt felszereli a billenésgátlót.



FIGYELMEZTETÉS!

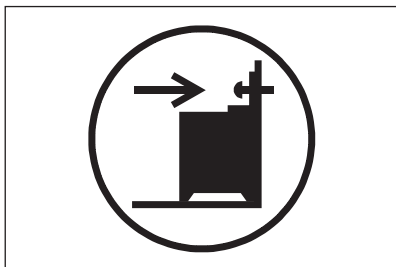
Ellenőrizze, hogy a helyes magasságban szerelje-e fel a billenésgátlót.



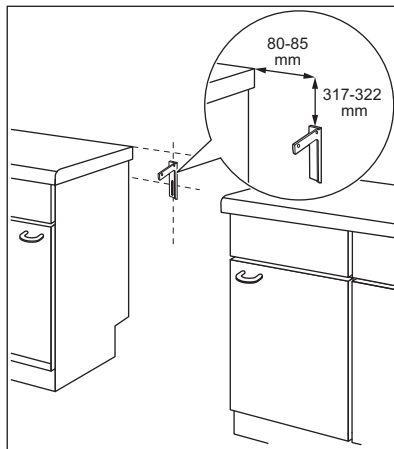
Ügyeljen arra, hogy a tűzhely mögötti felület sima legyen.

Fel kell szerelnie a billenésgátlót. Ha nem szereli be, akkor hátrabilenhet a készülék.

Az Ön készülékén az alábbi képen látható szimbólum (nem minden típusnál) figyelmezteti Önt a billenésgátló felszerelésére.



1. A készülék tetejétől lefelé számítva 317 - 322 mm-re és a készülék oldalától 80 - 85 mm-es távolságra, a tartón lévő kör alakú nyílásba szerelje be a billenésgátlót. Csavarozza szilárd anyagba vagy alkalmazzon (fali) megerősítést.



2. Egy nyílás található a készülék hátulján, a bal oldalon. Emelje meg a készülék elejét, és helyezze a készüléket a szekrények közötti tér közepére. Ha a konyhaszekrények közötti tér nagysága meghaladja a tűzhely szélességét, akkor a tűzhely közepre állításához módosítania kell az oldalméretet.

i Amennyiben módosulnak a tűzhely méretei, a billenésgátlót ismét be kell állítani.

! **FIGYELMEZTETÉS!**
Ha a konyhaszekrények közötti tér nagysága meghaladja a készülék szélességét, akkor a készülék közepre állításához módosítania kell az oldalméretet.

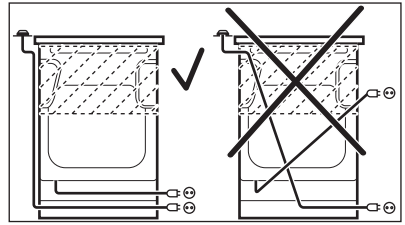
14.16 Elektromos bekötés

! **VIGYÁZAT!**
A gyártó semmilyen felelősséget nem vállal, ha a biztonságra vonatkozó fejezetekben található óvintézkedéseket nem tartja be.

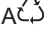

Ez a készülék dugással és csatlakozókábellel kerül szállításra.

**VIGYÁZAT!**

A hálózati vezeték nem érintkezhet a készülék ábrán jelzett részével.



15. KÖRNYEZETVÉDELMI TUDNIVALÓK

A  jelzéssel ellátott anyagok újrahasznosíthatóak. Újrahasznosításhoz tegye a megfelelő konténerekbe a csomagolást. Járuljon hozzá környezetünk és egészségünk védelméhez, és hasznosítsa újra az elektromos és elektronikus hulladékot. A  tiltó szimbólummal ellátott készüléket ne dobja a háztartási hulladék közé. Juttassa el a készüléket a helyi újrahasznosító telepre, vagy lépjen kapcsolatba a hulladékkezelésért felelős hivatallal.

