



Thinking of you
Electrolux



ERF2504ALW
ERF2504AOW

.....
DA KØLESKAB
FI JÄÄKAAPPI
HU HÜTŐSZEKRÉNY
NO KJØLESKAP
SV KYLSKÅP

.....
BRUGSANVISNING 2
KÄYTTÖOHJE 17
HASZNÁLATI ÚTMUTATÓ 32
BRUKSANVISNING 48
BRUKSANVISNING 63



INDHOLD

1. SIKKERHEDSANVISNINGER	3
2. BETJENING	5
3. IBRUGTAGNING	5
4. DAGLIG BRUG	5
5. NYTTIGE OPLYSNINGER OG RÅD	6
6. VEDLIGEHOLDELSE OG RENGØRING	7
7. HVIS NOGET GÅR GALT	8
8. INSTALLATION	10
9. STØJ	13
10. TEKNISKE DATA	15

VI TÆNKER PÅ DIG

Tak for dit køb af et Electrolux-apparat. Du har valgt et produkt, som giver dig årtiers professionel erfaring og innovation på én gang. Genialt og elegant. Det er designet med dig i tankerne. Så uanset hvornår du bruger det, kan du være sikker på, at du får fantastiske resultater hver gang.

Velkommen til Electrolux.

Besøg vores websted for at:



Få rådgivning, brochurer, fejlfinding, serviceinformation:
www.electrolux.com



Registrere dit produkt for bedre service:
www.RegisterElectrolux.com



Købe tilbehør, forbrugsvarer og originale reservedele til dit apparat:
www.electrolux.com/shop

KUNDEPLEJE OG SERVICE

Vi anbefaler brugen af originale reservedele.

Sørg for at have følgende data tilgængelig, når du kontakter service.

Du finder oplysningerne på maskinens typeskilt. Model, PNC, Serienummer.



Advarsel /Forsigtig-Sikkerhedsanvisninger.



Generelle oplysninger og tips



Miljøoplysninger

Ret til ændringer uden varsel forbeholdes.

1. SIKKERHEDSANVISNINGER

Læs denne brugsanvisning igennem (inkl. tips og advarsler), før apparatet installeres og tages i brug. Det forebygger ulykker og sikrer, at apparatet bruges korrekt. For at undgå unødvendige fejl og uheld er det vigtigt at sikre, at alle, der bruger apparatet, er fuldt fortrolige med dets drift og sikkerhedsfunktioner. Gem denne vejledning og sørg for, at den følger med apparatet, hvis det bliver flyttet eller solgt, så alle der bruger apparatet er fortrolige med dets betjening og sikkerhed. Følg forholdsreglerne i denne brugsanvisning for at undgå skader på personer eller ting. I modsat fald er producenten ikke ansvarlig for eventuelle skader.

1.1 Sikkerhed for børn og udsatte personer

- Apparatet er ikke beregnet til at bruges af personer (herunder børn) med nedsat fysisk, sensorisk eller psykisk funktions-evne, eller som mangler den nødvendige erfaring eller viden, med mindre den, der har ansvaret for deres sikkerhed, først har instrueret dem eller har kontrolleret, at de kan betjene det korrekt. Hold øje med børn for at sikre, at de ikke leger med apparatet.
- Hold alle emballagedele væk fra børn. Der er fare for kvælning.
- Hvis du kasserer apparatet: Tag stikket ud af kontakten, klip netledningen af (så tæt på apparatet som muligt) og fjern døren, så børn ikke kan få elektrisk stød eller smække sig inde i apparatet under leg.
- Hvis dette apparat, der har magnetlås, erstatter et ældre apparat med fjederlås (lås med låsetunge) på døren eller i låget: Sørg for at ødelægge fjederlåsen på det gamle apparat, inden du kasserer det. Det sikrer, at det ikke kan blive en dødsfælde for et barn.

1.2 Generelt om sikkerhed



ADVARSEL

Sørg for, at der er frit gennemtræk gennem udluftninger, både i apparatets kabinet og i et evt. indbygningselement.

- Apparatet er beregnet til opbevaring af madvarer og/eller drikkevarer i en almindelig husholdning og lignende apparater, som f.eks.:
 - kantineområder i butikker, på kontorer og i andre arbejdsmiljøer
 - stuehuse og af kunder på hoteller, moteller og andre miljøer af indkvarteringsstypen
 - miljøer af Bed and Breakfast-typen
 - catering og andre anvendelser uden for detail.
- Brug ikke mekaniske redskaber eller andre kunstige hjælpemidler til at fremskynde optøningen.
- Brug ikke andre el-apparater (f.eks. ismaskiner) inde i køleapparater, med mindre de er godkendt til formålet af producenten.
- Undgå at beskadige kølekredsløbet.
- Apparatets kølekredsløbet indeholder kølemidlet isobutan (R600a), en naturgas med høj biologisk nedbrydelighed. Det er dog brandfarligt.

Sørg for, at ingen af kølekredsløbets komponenter kan tage skade under transport og installation af apparatet.

Hvis kølekredsløbet skulle blive beskadiget:

- Undgå åben ild og antændelseskilder
- Luft grundigt ud i det lokale, hvor apparatet står
- Det er farligt at ændre apparatets specifikationer eller forsøge at ombygge det på nogen måde. Enhver skade på ledningen kan give kortslutning, brand og/eller elektrisk stød.



ADVARSEL

Enhver elektrisk komponent (netledning, stik, kompressor) skal udskiftes af et autoriseret serviceværksted eller en autoriseret monter for at undgå fare.

1. Netledningen må ikke forlænges.
2. Pas på, at stikket ikke bliver klemt eller beskadiget af apparatets bag-

panel. Et klemt eller beskadiget stik kan blive overophedet og starte en brand.

3. Sørg for, at apparatets ilttilslutning er let at komme til.
 4. Træk ikke i elledningen.
 5. Sæt ikke stikket i kontakten, hvis kontakten sidder løst. Fare for elektrisk stød eller brand.
 6. Der må ikke tændes for apparatet, hvis lampedækslet (hvis apparatet er udstyret med et sådan) ikke sidder korrekt monteret på den indvendige belysning.
- Apparatet er tungt. Der skal udvises stor forsigtighed ved flytning af det.
 - Rør ikke ved ting fra frostrummet med fugtige eller våde hænder. Det kan give hudafskrabninger eller forfrysninger.
 - Undgå at udsætte apparatet for direkte sollys i længere tid.
 - Pærer (hvis apparatet er udstyret med belysning) til dette apparat er specielle pærer, kun beregnet til husholdningsapparater. De er ikke egnet til oplysning i almindelige rum.

1.3 Daglig brug

- Sæt ikke en varm gryde på apparatets plastdele.
- Opbevar ikke brandfarlig gas og væske i apparatet, da de kan eksplodere.
- Følg nøje producentens angivelser vedr. opbevaring af produktet. Se de relevante vejledninger.

1.4 Vedligeholdelse og rengøring

- Sluk for apparatet, og tag stikket ud af kontakten inden rengøring.
- Brug ikke metalgenstande til at rengøre apparatet.
- Efterse jævnligt afløbet i køleskabet for afrimningsvand. Rens afløbet efter behov. Hvis afløbet er blokeret, ophobes der vand i bunden af apparatet.

1.5 Installation



Ved tilslutning til lysnet skal vejledningen i de pågældende afsnit nøje følges.

- Pak apparatet ud, og efterse det for skader. Tilslut ikke apparatet, hvis det er beskadiget. Eventuelle skader på apparatet skal straks anmeldes til det sted, hvor det er købt. Gem i så fald emballagen.
- Det anbefales at vente mindst to timer med at tilslutte apparatet, så olien har tid til at løbe tilbage i kompressoren.
- Der skal være tilstrækkelig luftudskiftning rundt om apparatet. Ellers bliver det overophedet. Følg installationsvejledningen for at sikre tilstrækkelig ventilation.
- Så vidt det overhovedet er muligt skal apparatets bagside stå op mod en væg, så man ikke kan komme til at røre eller hænge fast i varme dele (kompressor, kondensator), med risiko for at brænde sig.
- Apparatet må ikke stilles tæt på radiatorer eller komfurer.
- Sørg for, at det er muligt at komme til netstikket, når apparatet er installeret.
- Må kun sluttes til drikkevandsforsyning (hvis en vandtilslutning er nødvendig).

1.6 Service

- Alt el-arbejde, der kræves til vedligeholdelse af apparatet, skal udføres af en autoriseret el-installatør.
- Dette produkt må kun serviceres af et autoriseret serviceværksted, og der må kun bruges originale reservedele.

1.7 Miljøhensyn



Apparatet indeholder ikke gasser, der kan nedbryde ozonlaget, hverken i kølekreds eller isoleringsmaterialer. Apparatet må ikke bortskaffes sammen med husholdningsaffald og jordfyld. Isoleringsskummet indeholder brændbare gasser: Apparatet skal bortskaffes i henhold til gældende bestemmelser. Nærmere oplysninger fås hos kommunens tekniske forvaltning. Undgå at beskadige køleenheden, især på bagsiden ved siden af varmeveksleren. De materialer i apparatet, der er mærket med symbolet , kan genvendes.

2. BETJENING

2.1 Tænde

Sæt stikket i stikkontakten.
Drej termostatknappen med uret til en mellemindstilling.

2.2 Slukning

Sluk for apparatet ved at dreje termostatknappen til stilling "0".

2.3 Temperaturindstilling

Temperaturen reguleres automatisk.
Apparatet betjenes på følgende måde:

- Drej termostatknappen mod lavere indstillinger for at vælge minimum køling.
- Drej termostatknappen mod højere indstillinger for at vælge maksimal køling.



I reglen er en mellemindstilling mest passende.

Når den præcise indstilling vælges, skal man dog huske på, at temperaturen i apparatet afhænger af:

- Rumtemperaturen
- Hvor tit døren åbnes
- Mængden af mad
- Skabets placering.



Hvis den omgivende temperatur er høj eller skabet er helt fyldt, og termostatknappen står på det koldeste trin, kan kompressoren køre konstant, så der dannes rim eller is på bagvæggen. Hvis det sker, sættes termostatknappen på en højere temperatur, så den automatiske afrimning starter, og strømforbruget dermed falder.

3. IBRUGTAGNING

3.1 Før ibrugtagning

Inden apparatet tages i brug vaskes det indvendig (inkl. tilbehør) med lunkent vand tilsat neutral sæbe for at fjerne den typiske lugt af nyt apparat. Tør grundigt efter.

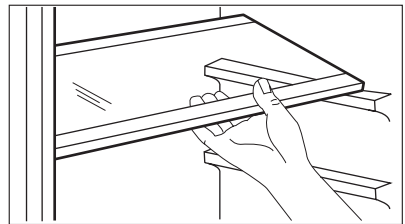


Brug ikke sulfosæbe eller skuremiddel. Det vil skade overfladen.

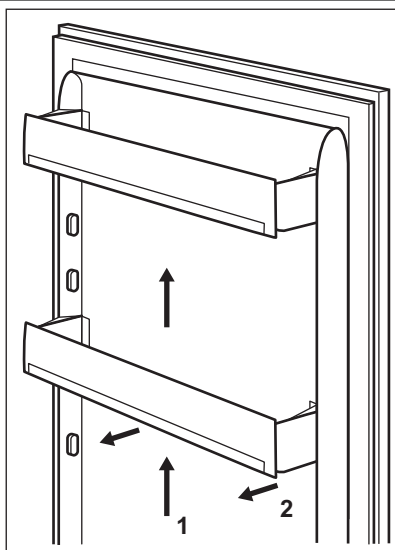
4. DAGLIG BRUG

4.1 Flytbare hylder

Køleskabets vægge har en række skinner, så hylderne kan placeres efter ønske.



4.2 Placering af lågehylder



Hylderne i lågen kan sættes i forskellig højde, så der er plads til madvarer af forskellig størrelse. For at tilpasse hylderne skal du gøre følgende: træk gradvist hylden i pilenes retning, indtil hylden er fri, og sæt den derpå i den ønskede højde.



Flyt ikke hylden nederst i lågen. Den sikrer korrekt luftcirkulation.

5. NYTTIGE OPLYSNINGER OG RÅD

5.1 Normale driftslyde

- Undertiden kan der høres en svag gurglen eller boblen, når kølemidlet pumpes gennem spiralerne eller rørene. Det er normalt.
- Når kompressoren kører, pumpes kølemidlet rundt, og der kommer en snurrende og pulserende lyd fra kompressoren. Det er normalt.
- Varmeudvidelsen kan give pludselige knækløde. Det er et naturligt og ufarligt fysisk fænomen. Det er normalt.
- Når kompressoren tænder og slukker kan der høres et svagt klik fra termostatknappen. Det er normalt.

5.2 Energisparetips

- Åbn døren så lidt som muligt, og lad den ikke stå åben længere end højst nødvendigt.
- Hvis den omgivende temperatur er høj, termostatknappen står på det koldeste trin, og skabet er helt fyldt, kan kom-

pressoren køre konstant, så der dannes rim eller is på fordampere. Hvis det sker, sættes knappen på en lavere indstilling, så den automatiske afrimning starter, og strømforbruget dermed falder.

5.3 Råd om køling af friske madvarer

Sådan holder maden sig bedst:

- Sæt ikke dampende varm mad eller drikke i køleskabet
- Læg låg på maden eller pak den ind, især hvis den lugter stærkt
- Placer maden, så luften kan cirkulere frit rundt om den

5.4 Råd om køling

Nyttige tip:

Kød (alle slags): Pakkes ind i polyætylenposer og lægges på glashylden over grøntsagsskuffen.

Det er kun sikkert at opbevare kød på denne måde i 1-2 dage.
 Tilberedt mad, pålæg, kolde retter og lignende: Bør pakkes ind og kan stilles på alle hylder.
 Frugt og grønt: Bør rengøres grundigt og lægges i den/de særlige skuffe(r). Når det kommer i kontakt med dit køleskabs plastikdele, kan citronsaft misfarve dem. Det anbefales derfor at opbevare citrusfrugt i separate beholdere.

Smør og ost: Bør lægges i specielle luft-tætte beholdere eller pakkes ind i alufolie eller polyætylenposer, så luften holdes bedst muligt ude.
 Flasker: Bør have låg på og opbevares i flaskehyliden i døren.
 Bananer, kartofler, løg og hvidløg behøver ikke at lægges i køleskab, med mindre de er pakket ind.

6. VEDLIGEHOLDELSE OG RENGØRING



BEMÆRK

Kobl apparatet fra strømforsyningen, før der udføres nogen som helst form for vedligeholdelse.



Apparatets kølesystem indeholder klorbrinter; Service og påfyldning må derfor kun udføres af en autoriseret tekniker.

6.1 Regelmæssig rengøring

Apparatet skal jævnlig rengøres:

- Vask det indvendig (inkl. tilbehør) med lunkent vand tilsat neutral sæbe.
- Efterse jævnlig dørpakningerne, og tør dem af, så de er rene og fri for belægninger.
- Skyl og tør grundigt af.



Undgå at trække i, flytte eller beskadige evt. rør og/eller ledninger i skabet.

Brug aldrig sulfosæbe, skurepulver, stærkt parfumeret rengøringsmiddel eller voksprodukter til indvendig rengøring af skabet. Det skader overfladen og efterlader kraftig lugt.

Rens kondensatoren (det sorte gitter) og kompressoren bag på skabet med en børste eller støvsuger. Det øger apparatets ydeevne og sparer strøm.

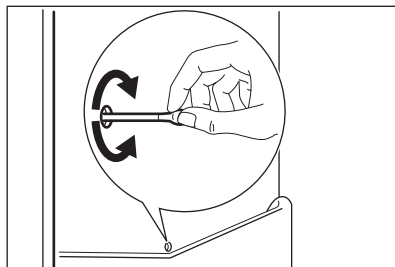


Pas på ikke at beskadige kølesystemet.

Mange rengøringsmidler til køkkener indeholder kemikalier, der kan angribe og evt. beskadige de anvendte plastmaterialer i

apparatet. Derfor anbefales det, at kabinettet udvendig kun rengøres med varmt vand tilsat lidt opvaskemiddel. Sæt stikket i stikkontakten efter rengøringen.

6.2 Afrimning af køleskabet



Under normal drift afrimeren i køleafdelingen automatisk, hver gang kompressoren standser. Afrimningsvandet ledes ud gennem en rende og ned i en særlig beholder bag på apparatet (over motorkompressoren), hvor det fordamper. Aflobet til afrimningsvand sidder midt i renden i køleafdelingen. Det skal jævnlig renses, så vandet ikke løber over og drypper ned på maden i skabet. Brug den medfølgende special-flaskerenser, der sidder i afløbshullet ved leveringen.

6.3 Pause i brug

Tag følgende forholdsregler, når apparatet ikke skal bruges i længere tid:

1. tag stikket ud af stikkontakten
2. tag al maden ud
3. afrim og rengør apparatet og alt tilbehør

4. lad døren/dørene stå åbne for at forebygge ubehagelig lugt.



Hvis der skal være tændt for skabet: Bed nogen se til det en gang imellem, så maden ikke bliver for-dærvet, hvis der har været strømsvigt.

7. HVIS NOGET GÅR GALT



ADVARSEL

Inden fejlfinding skal stikket tages ud af kontakten.

Fejl, der ikke er nævnt i denne brugsanvisning, må kun afhjælpes af en autoriseret installatør eller anden fagmand.

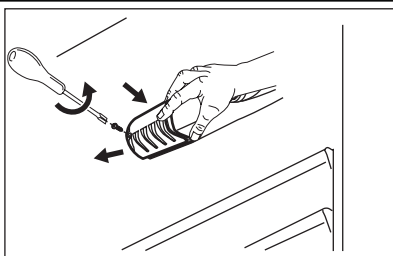


Der kommer lyde under normal drift (kompressor, kølekredsløb).

Fejl	Mulig årsag	Løsning
Apparatet støjer	Apparatet står ikke fast	Kontroller, at apparatet står stabilt (alle fire fødder skal hvile på gulvet)
Apparatet virker ikke. Pæren lyser ikke.	Der er slukket for apparatet.	Tænd for apparatet.
	Stikket er ikke sat rigtigt i kontakten.	Sæt stikket helt ind i kontakten.
	Der er ingen strøm til apparatet. Der er ingen strøm i stikkontakten.	Prøv at tilslutte et andet elektrisk apparat til den pågældende stikkontakt. Kontakt en autoriseret installatør.
Pæren lyser ikke.	Pæren er i standby.	Luk og åbn døren.
	Pæren er sprunget.	Se under "Udskiftning af pæren".
Kompressoren kører hele tiden.	Temperaturen er ikke indstillet korrekt.	Vælg en højere temperatur.
	Døren er ikke lukket korrekt.	Se under "Lukning af døren".
	Døren er blevet åbnet for tit.	Lad ikke døren stå åben længere end nødvendigt.
	Madvarernes temperatur er for høj.	Lad madvarerne køle ned til stuetemperatur, før de sættes i skabet.
	Der er for høj rumtemperatur.	Sænk rumtemperaturen.
Der løber vand ned ad bagpladen i køleskabet.	Under automatisk afrimning smelter rim på bagpladen.	Det er normalt.

Fejl	Mulig årsag	Løsning
Der løber vand ind i køleskabet.	Afløbet til afrimningsvand er tilstoppet.	Rens afløbet.
	Madvarer blokerer, så vandet ikke kan løbe ned i vandbeholderen.	Sørg for, at madvarerne ikke rører bagpladen.
Der løber vand ud af skabet.	Afrimningsvandet løber ikke fra afløbet og ned i beholderen over kompressoren.	Sæt afløbet til afrimningsvand på fordamperbeholderen.
Temperaturen i skabet er for lav.	Temperaturen er ikke indstillet korrekt.	Vælg en højere temperatur.
Temperaturen i skabet er for høj.	Temperaturen er ikke indstillet korrekt.	Vælg en lavere temperatur.
	Døren er ikke lukket korrekt.	Se under "Lukning af døren".
	Madvarernes temperatur er for høj.	Lad madvarerne køle ned til stuetemperatur, før de sættes i skabet.
	Der er lagt for store mængder mad i på samme tid.	Læg mindre mad i ad gangen.
Temperaturen i køleafdelingen er for høj.	Der er ingen cirkulation af kold luft i apparatet.	Sørg for, at der er cirkulation af kold luft i apparatet.

7.1 Udskiftning af pære



1. Tag stikket ud af kontakten.
2. Fjern skruen i lampedækslet.
3. Fjern lampedækslet (se ill.).
4. Udskift den brugte pære med en, der har samme effekt, og som er specielt beregnet til husholdningsapparater. (den maksimale effekt er angivet på lampeglasset).
5. Montér lampedækslet.
6. Stram skruen i lampedækslet.
7. Sæt stikket i stikkontakten.
8. Åbn lugen. Se efter, at pæren lyser.

7.2 Lukke døren

1. Rengør dørpakningerne.
2. Justér døren, hvis den ikke slutter tæt. Se under "Installation".

3. Udskift evt. defekte dørpakninger. Kontakt servicecentret.

8. INSTALLATION



ADVARSEL

Læs afsnittet "Om sikkerhed" omhyggeligt, før apparatet installeres for at forebygge ulykker, og sikre at det bruges korrekt.

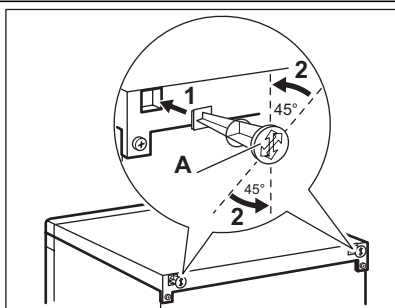
Der kan opstå visse funktionsproblemer for visse typer modeller, når de betjenes uden for dette interval. Der kan kun garanteres korrekt drift inden for det specifikke temperaturinterval. Hvis du er i tvivl om, hvor du kan installere apparatet, bedes du henvende dig til sælgeren, vores kundeservice eller til det nærmeste serviceværksted

8.1 Opstilling

Apparatet skal installeres et tørt sted med god udluftning, hvor rumtemperaturen passer til den anførte klimaklasse på apparatets typeskilt:

Klima-klasse	Omgivelsestemperatur
SN	+10°C til 32°C
N	+16 °C til 32°C
ST	+16 °C til 38°C
T	+16 °C til 43 °C

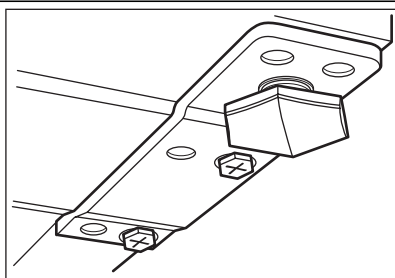
8.2 Afstandsstykker, bagpå



I posen med brugsanvisningen ligger der to afstandsstykker, der skal monteres som vist på tegningen.

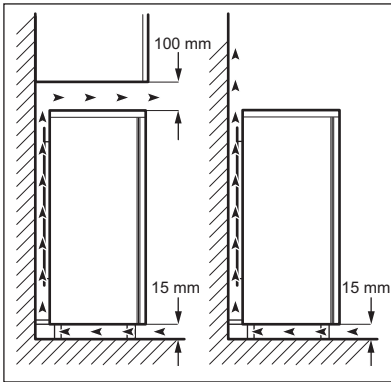
1. Sæt afstandsstykkerne ind i hullerne. Se efter, at pilen (A) vender som vist på tegningen
2. Drej afstandsstykkerne 45° mod uret, til de låses fast.

8.3 Nivellering



Ved opstillingen skal det sikres, at apparatet er i vater. Det gøres med to justeringsfødder i bunden, under apparatets forkant.

8.4 Placering



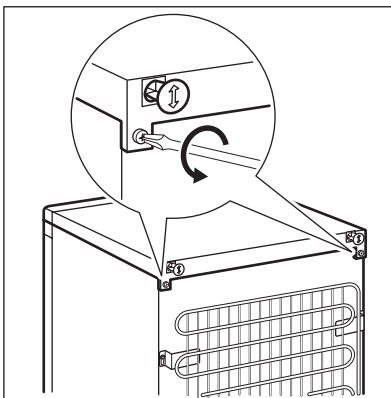
Apparatet skal opstilles i god afstand fra varmekilder som radiatorer, varmtvandsbeholdere, direkte sollys etc. Sørg for, at luften kan cirkulere frit bag kabinettet. Afstanden mellem kabinettets øverste del og overskabet skal være mindst 100 mm for at sikre optimal ydelse, hvis apparatet anbringes under et overskab. Ideelt bør apparatet dog ikke placeres under overskabe. Apparatet kan sættes præcis i vater med en eller flere af de justerbare fødder i bunden af skabet. Hvis kabinettet skal stå i et hjørne, med hængselsiden mod væggen, skal der mindst være 10 mm til væggen, så døren kan åbnes så meget, at hylderne kan tages ud.



ADVARSEL

Det skal være muligt at koble apparatet fra elinstallationen. Efter installationen skal stikket derfor være let at komme til.

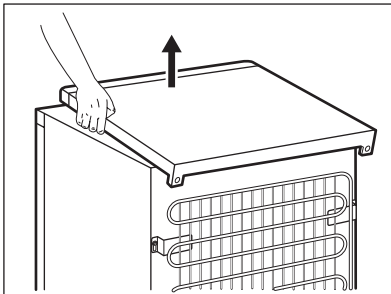
8.5 Vending af låge

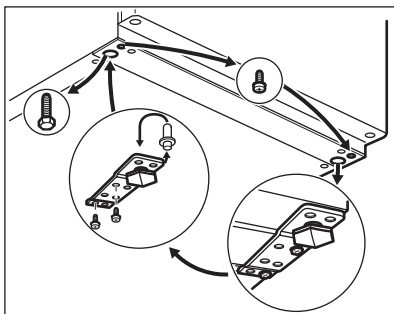


Under de følgende operationer anbefales det at få en hjælper til at holde godt fast i apparatets låger, mens arbejdet udføres.

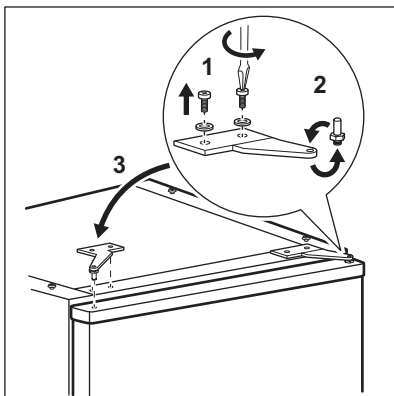
Lågen vendes på følgende måde:

- Tag stikket ud af kontakten.
- Skru de to skruer på bagsiden ud.
- Skub toppladen tilbage, og løft den op.

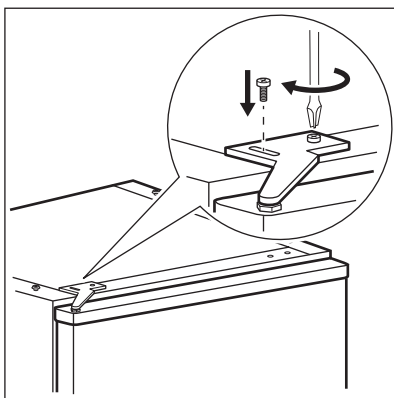




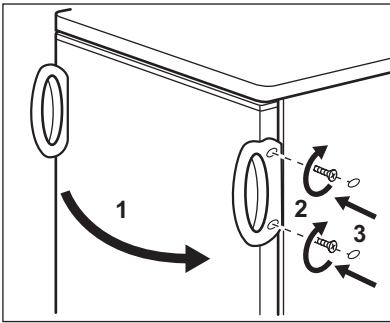
- Skru det venstre ben af.
- Skru skruerne i lågens nederste hængsel ud. Tag hængslet af. Flyt tappen i pilens retning.
- Skru skruen ud, og monter den i modsatte side.
- Monter hængslet i modsatte side.
- Skru det højre ben på.



- Skru skruerne i lågens øverste hængsel ud.
- Tag hængslet af. Flyt tappen i pilens retning. Monter hængslet i modsatte side.



- Stram lågehængslet.
- Sæt toppladen på.
- Skub toppladen fremefter.
- Skru de to skruer på bagsiden i.



- Afmonter håndtaget (hvis relevant), og monter det i modsatte side
- Sæt apparatet på plads, bring det i vater, og vent mindst fire timer med at tilslutte det til lysnettet.

Foretag en sidste kontrol for at sikre, at:

- Alle skruer er strammet.
- Lågen åbner og lukker rigtigt.

Undertiden slutter pakningen ikke perfekt til kabinettet, hvis omgivelserne er kolde (dvs. om vinteren). Hvis dette er tilfældet, skal du lade pakningen tilpasse sig selv. Hvis du ikke selv vil vende lågen, kan du henvende dig til Electrolux Service A/S. En tekniker herfra vil vende lågen mod betaling.

8.6 Elektrisk tilslutning

Inden tilslutning til lysnettet skal det kontrolleres, at spændingen og frekvensen på typeskiltet svarer til boligens forsyningsstrøm.

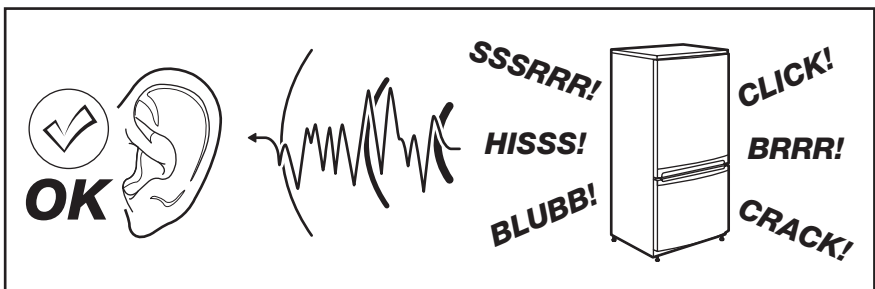
Apparatet skal tilsluttes jord. Stikket på netledningen har en kontakt til dette formål. Hvis der ikke er jord på stikkontak-

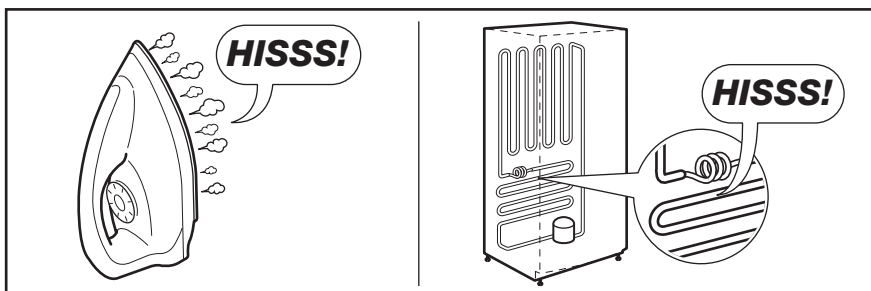
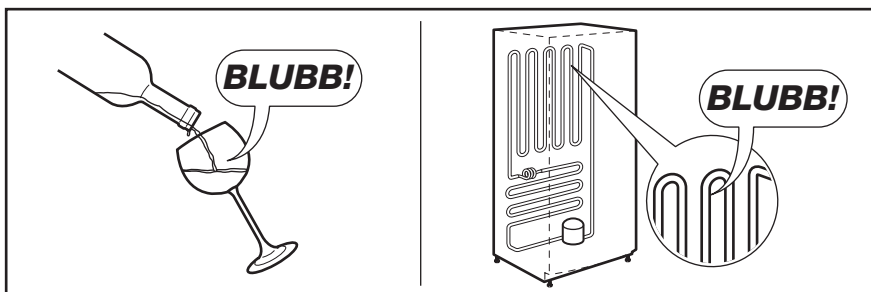
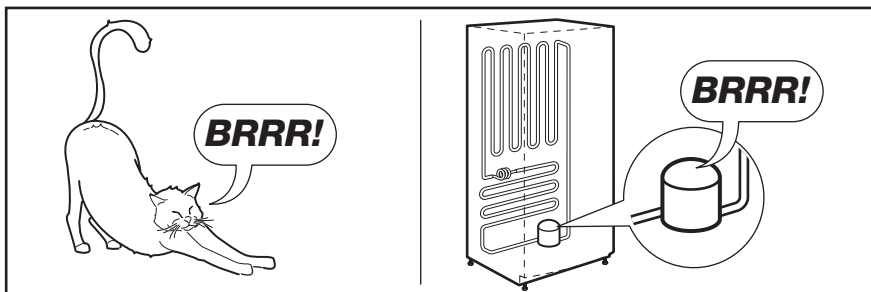
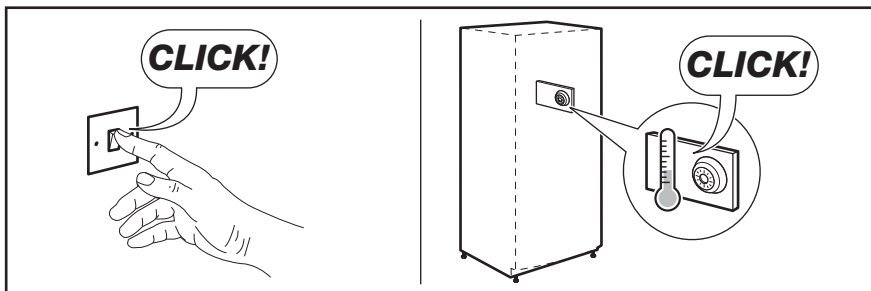
ten, tilsluttes apparatet en særskilt jordforbindelse i h.t. Stærkstrømsreglementet. Spørg en autoriseret installatør til råds. Producenten fralægger sig ethvert ansvar, hvis de nævnte sikkerhedsregler ikke overholdes.

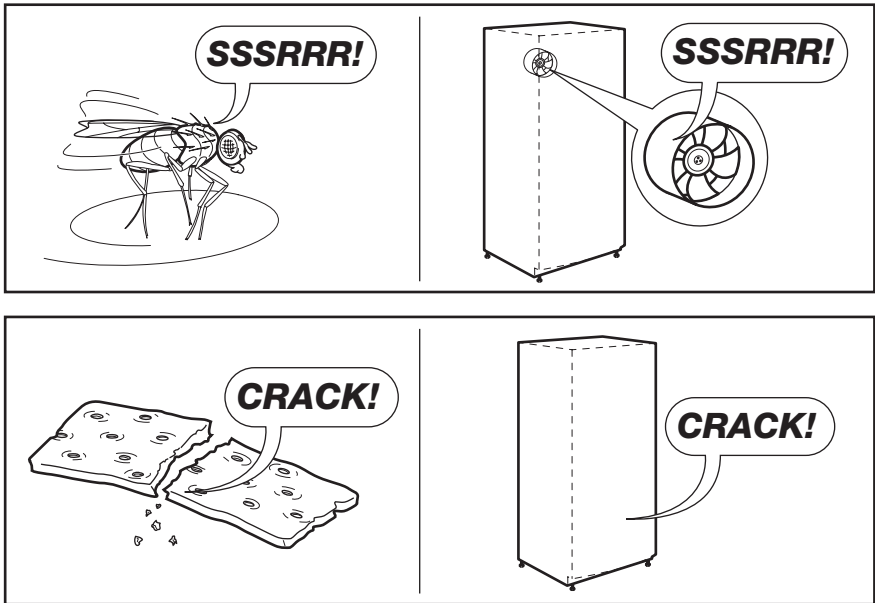
Apparatet er i overensstemmelse med følgende. EU-direktiver.

9. STØJ

Der kommer lyde under normal drift (kompressor, kølekredsløb).








10. TEKNISKE DATA

Mål		
	Højde	1250 mm
	Bredde	550 mm
	Dybde	612 mm
Spænding		230-240 V
Frekvens		50 Hz

De tekniske specifikationer fremgår af type-skiltet indvendig i apparatet, på venstre væg, samt af energimærket.

11. MILJØHENSYN

Genbrug materialer med symbolet . Anbring emballagematerialet i passende beholdere til genbrug. Hjælp med at beskytte miljøet og menneskelig sundhed samt at genbruge

affald af elektriske og elektroniske apparater. Kasser ikke apparater, der er mærket med symbolet , sammen med husholdningsaffaldet. Lever produktet

tilbage til din lokale genbrugsplads eller
kontakt din kommune.

SISÄLLYS

1. TURVALLISUUSOHJEET	18
2. KÄYTTÖ	20
3. ENSIMMÄINEN KÄYTTÖKERTA	20
4. PÄIVITTÄINEN KÄYTTÖ	20
5. HYÖDYLLISIÄ NEUVOJA JA VINKKEJÄ	21
6. HOITO JA PUHDISTUS	22
7. KÄYTTÖHÄIRIÖT	23
8. ASENNUKSEEN	25
9. ÄÄNET	29
10. TEKNISEET TIEDOT	30

WE'RE THINKING OF YOU

Kiitämme teitä Electrolux-laitteen hankinnasta. Olette valinneet tuotteen, joka perustuu vuosikymmenien aikana saatuun kokemukseen ja innovaatioon. Kekseliäs ja tyylikäs laite, joka on suunniteltu teitä ajatellen. Laitetta käyttäessänne voitte olla aina varma erinomaisista tuloksista.

Tervetuloa Electroluxin maailmaan.

Vieraile verkkosivullamme:



Saadaksesi käyttöön liittyviä neuvoja, esitteitä, viannääritysohjeita ja huolto-ohjeita:
www.electrolux.com



Tuotteen rekisteröimiseksi parempaa huoltoa varten:
www.RegisterElectrolux.com



Ostaaksesi laitteesi lisävarusteita, kulutusosia ja alkuperäisiä varaosia:
www.electrolux.com/shop

KULUTTAJANEUVONTA JA HUOLTO

Suosittellemme alkuperäisten varaosien käyttöä.

Pidä seuraavat tiedot saatavilla ottaessasi yhteyttä valtuutettuun huoltoliikkeeseen.

Kyseiset tiedot löytyvät laitteen arvokilvestä. Malli, tuotenumero, sarjanumero.



Varoitukset/huomautukset ja turvallisuusohjeet.



Yleistietoja ja vinkkejä



Ympäristönsuojeluohjeita

Oikeus muutoksiin pidätetään.

1. TURVALLISUUSOHJEET

Lue tämä käyttöohje ja sen sisältämät neuvot sekä varoitukset huolellisesti ennen laitteen asentamista ja ensimmäistä käyttöä, jotta osaisit käyttää laitetta turvallisesti ja oikealla tavalla. Turhien virheiden ja onnettomuuksien välttämiseksi on tärkeää, että kaikki laitteen käyttäjät perehtyvät huolellisesti sen toimintaan ja turvallisuusominaisuuksiin. Pidä tämä ohje tallessa ja varmista, että se kulkee aina laitteen mukana esimerkiksi asunnon vaihdon yhteydessä tai luovutetaan mahdolliselle uudelle omistajalle. Näin kaikilla laitteen käyttäjillä on asianmukaiset ohjeet turvallista käyttöä varten.

Huomioi tarkasti käyttöohjeen sisältämät varoitukset käyttäjien turvallisuuden varmistamiseksi ja omaisuusvahinkojen välttämiseksi. Valmistaja ei vastaa vahingoista, jotka ovat aiheutuneet varoitusten ja turvallisuusohjeiden vastaisesta toiminnasta.

1.1 Lasten ja taitamattomien henkilöiden turvallisuus

- Tämä laite ei ole tarkoitettu fyysisesti, motorisesti tai henkisesti rajoitteisten tai kokemattomien tai taitamattomien henkilöiden (eikä lasten) käyttöön, ellei heidän turvallisuudestaan vastuussa oleva henkilö valvo ja opasta heitä laitteen käytössä.
Pikkulapsia on valvottava eikä heidän pidä antaa leikkiä laitteella.
- Pidä kaikki pakkausmateriaalit poissa lasten ulottuvilta. Ne voisivat aiheuttaa tukehtumisvaaran.
- Kun poistat laitteen käytöstä lopullisesti, irrota pistoke pistorasiasta, leikkaa virtajohto irti (mahdollisimman läheltä laitteen liitäntäkohtaa) ja irrota laitteen ovi. Tällä tavoin voidaan välttää leikkiville lapsille aiheutuva sähköiskun tai loukkuunjäämisen vaara.
- Tässä laitteessa on magneettiset oven tiivisteet. Jos entisen laitteesi ovessa on jousilukitus (salpa), riko jousilukitus, ennen kuin poistat vanhan laitteen käytöstä estääksesi lasten loukkuunjäämisen vaaran.

1.2 Yleiset turvallisuusohjeet



VAROITUS!

Pidä kalusteen sisään asennetun laitteen syvennyksen tai kalustekaapin ilmanvaihtoaukot vapaina.

- Laite on tarkoitettu elintarvikkeiden ja/tai juomien säilyttämiseen normaalissa kotitalouskäytössä ja vastaavissa käytöissä, joita ovat muun muassa:
 - henkilöstön keittiöympäristöt liikkeissä, toimistoissa ja muissa työympäristöissä
 - hotellien, motellien ja muiden majatalojen asiakkaiden käyttöympäristöt
 - majoitus ja aamiainen -ympäristöt
 - ateriapalvelut ja vastaavat vähittäismyynnistä poikkeavat käytöt.
- Älä yritä nopeuttaa sulatusta mekaanisten laitteiden tai muun keinotekoisien sulatusvälineen avulla.
- Älä käytä muita sähkölaitteita (esim. jäätelökonetta) jäähdytyslaitteiden sisällä, ellei valmistaja ole hyväksynyt niitä kyseiseen käyttötarkoitukseen.
- Varo vahingoittamasta jäähdytysputkistoa.
- Laitteen jäähdytysputkisto sisältää isobutaania (R600a), joka on hyvin ympäristöystävällinen maakaasu, mutta kuitenkin tulenarka.
Varmista, etteivät jäähdytysputkiston komponentit pääse vaurioitumaan laitteen kuljetuksen ja asennuksen aikana. Jos jäähdytysputkisto vaurioituu:
 - Vältä avotulta ja muita syttymislähteitä.
 - Tuuleta huolellisesti huone, johon laite on sijoitettu.
- Laitteen teknisten ominaisuuksien muuttaminen tai muiden muutosten tekeminen laitteeseen on vaarallista. Vahingoittunut virtajohto voi aiheuttaa oikosulun, tulipalon ja/tai sähköiskun.



VAROITUS!

Sähköosien (virtajohto, pistoke, kompressori) vaihdon saa suorittaa vain valtuutettu huoltoliike vaaratilanteiden välttämiseksi.

1. Virtajohtoa ei saa jatkaa.
 2. Varmista, että virtajohto ei joudu puristuksiin tai pääse vahingoittumaan laitteen takana. Litistynyt tai vahingoittunut virtajohto voi ylikuumentua ja aiheuttaa tulipalon.
 3. Laitteen verkkovirtakytkennän on oltava hyvin ulottuvilla siten, että pistoke on helppo irrottaa pistorasiasta.
 4. Älä vedä virtajohdosta pistoketta irrottaessasi.
 5. Jos pistoke on löysästi kiinni virtajohdossa, älä kiinnitä sitä pistorasiin. Tämä aiheuttaa sähköiskun tai tulipalon vaaran.
 6. Laitetta ei saa käyttää, jos sisävalon lampun suojus (jos varusteena) puuttuu.
- Laite on painava. Sen siirtämisessä on noudatettava varovaisuutta.
 - Älä koske pakastimessa oleviin tuotteisiin kostein tai märin käsin. Koskettaminen voi aiheuttaa ihon hankautumista tai kylmävammoja.
 - Laite ei saa olla pitkään suorassa aurinvalossa.
 - Tässä laitteessa olevat polttimet (jos varusteena) ovat erityisesti kodinkoneita varten suunniteltuja erikoispolttimoita. Ne eivät sovi huoneiden valaistukseen.

1.3 Päivittäinen käyttö

- Älä laita kuumia kattiloita laitteen muoviosien päälle.
- Älä säilytä tulenarkoja kaasuja tai nesteitä jääkaapissa, sillä ne voivat räjähtää.
- Noudata tarkasti laitteen valmistajan säilytysohjeita. Lue ohjeet.

1.4 Huolto ja puhdistus

- Ennen kuin aloitat huoltoa tai puhdistusta, kytke laite pois toiminnasta ja irrota pistoke pistorasiasta.
- Älä käytä laitteen puhdistuksessa metalliesineitä.
- Tarkista säännöllisesti jääkaapin sulatusveden poistoaukko. Puhdista poistoaukko tarvittaessa. Jos poistoaukko on tukossa, vesi kerääntyy laitteen pohjalle.

1.5 Asennus



Noudata tarkasti sähköliitintää käsittelevissä kappaleissa annettuja ohjeita.

- Pura laite pakkauksestaan ja tarkista mahdolliset kuljetusvauriot. Vaurioitunutta laitetta ei saa kytkeä verkkovirtaan. Ilmoita mahdollisista vahingoista välittömästi jälleenmyyjälle. Säilytä tässä tapauksessa pakkausmateriaalit.
- Odota vähintään kaksi tuntia, ennen kuin kytket laitteen verkkovirtaan, jotta öljy ehtii virrata kompressorin.
- Laitteen ympärillä on oltava hyvä ilmankierto, jotta ylikuumenemisen vaaraa ei ole. Noudata asennusohjeissa esitetyjä ilmanvaihtomääräyksiä.
- Laite on mahdollisuuksien mukaan sijoitettava selkää seinää vasten, jotta palovammoja aiheuttaviin kuumiin osiin (kompressori, lauhdutin) ei voida koskea.
- Laitetta ei saa sijoittaa lämpöpatterin tai liedien viereen.
- Varmista, että laitteen verkkovirtakytkentä on hyvin ulottuvilla laitteen asennuksen jälkeen.
- Liitä ainoastaan juomavesiverkostoon (jos laitteessa on vesiliitäntä).


1.6 Huoltopalvelu

- Kaikki laitteen asennukseen liittyvät sähkötyöt on annettava ammattitaitoisen sähköasentajan tehtäväksi.
- Laitteen huoltotyöt saa suorittaa vain valtuutettu huoltoliike, ja ainoastaan alkuperäisten varaosien käyttäminen on sallittua.

1.7 Ympäristönsuojelu



Tämä laite ei sisällä otsonikerrosta tuhoavia kaasuja jäähdytyspiirissä eikä eristemateriaaleissa. Käytöstä poistettua laitetta ei saa toimittaa tavallisen yhdyskuntajätteen keräykseen. Eristevahto sisältää tulenarkoja kaasuja: laitteen käytöstä poistossa ja hävittämisessä tulee noudattaa paikallisia jätehuoltomääräyksiä. Vältä vahingoittamista jäähdytysyksikköä, erityisesti lämmönvaihtimen läheltä.

Tässä laitteessa käytetyt, symbolilla  merkityt materiaalit ovat kierrätettäviä.

2. KÄYTTÖ

2.1 Kytkeminen toimintaan

Kiinnitä pistoke pistorasiaan. Käännä lämpötilan säädintä myötäpäivään keskiasentoon.

2.2 Laitteen kytkeminen pois toiminnasta

Laite kytketään pois toiminnasta kääntämällä lämpötilan säädin asentoon O.

2.3 Lämpötilan säätäminen

Lämpötila säätyy automaattisesti. Laitetta käytetään seuraavasti:

- Lämpötilaa säädetään korkeammaksi kääntämällä lämpötilan säädintä pienempiä asetusarvoja kohti.
- Lämpötilaa säädetään kylmemmäksi kääntämällä lämpötilan säädintä suurempia asetusarvoja kohti.



Keskiasento on yleensä sopivin asetus.

Huomioi lämpötilan säätämisessä seuraavat siihen vaikuttavat asiat:

- huoneen lämpötila
- oven avaamistiheys
- säilytettävien elintarvikkeiden määrä
- laitteen sijaintipaikka.



Jos ympäristön lämpötila on korkea tai jos jääkaappi on hyvin täynnä, ja lämpötila on säädetty hyvin kylmäksi, kompressorin voi käydä jatkuvasti, jolloin takaseinään muodostuu huurretta. Tässä tapauksessa lämpötilan säädin kannattaa kääntää korkeampaan lämpötilaan automaattisen sulatuksen käynnistämiseksi, jolloin myös energiankulutus vähenee.

3. ENSIMMÄINEN KÄYTTÖKERTA

3.1 Käyttöönotto

Ennen kuin otat laitteen käyttöön, pese sisäosat ja kaikki kaapin sisälle sijoitettavat varusteet haalealla vedellä ja käsitiskialineella poistaaksesi uudelle laitteelle tyypil-

lisen hajun. Kuivaa pinnat ja varusteet lopuksi huolellisesti.

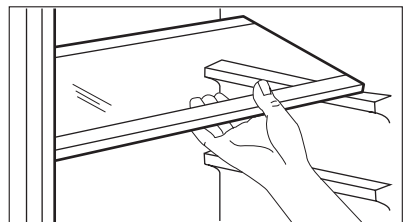


Älä käytä puhdistusaineita tai hankaavia jauheita, sillä ne vahingoittavat pintoja.

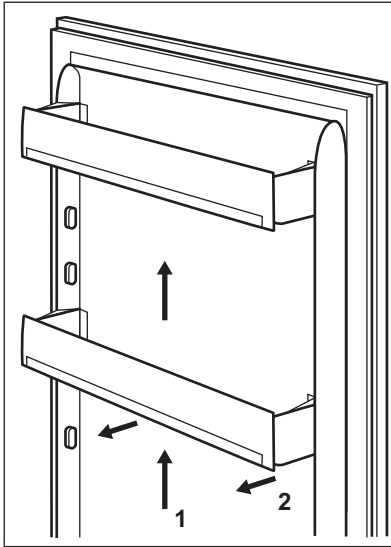
4. PÄIVITTÄINEN KÄYTTÖ

4.1 Siirrettävät hyllyt

Jääkaapin seinissä on kannattimia eri tasolla, minkä ansiosta hyllyt voidaan sijoittaa halutulle tasolle.



4.2 Ovihyllyjen sijoittaminen



Ovilokerot voidaan sijoittaa eri korkeuksille siten, että erikokoiset pakkaukset mahtuvat lokeroihin.

Ovilokeroiden korkeus säädetään seuraavasti:

Vedä lokeroa varovasti nuolen suuntaan, kunnes se irtoaa kiinnikkeestään. Sijoita lokero sen jälkeen haluamallasi korkeudelle.



Oikean ilmanvaihdon takaamiseksi älä poista alempaa ovilokeroa.

5. HYÖDYLLISIÄ NEUVOJA JA VINKKEJÄ

5.1 Normaalin toiminnan äänet

- Laitteesta voi kuulua lorisevaa tai pulputtavaa ääntä jäähdytysaineen pumputuessa kierukoiden tai putkien läpi. Tämä on normaalia.
- Kun kompressorin on käynnissä, jäähdytysaine virtaa kaikkialla putkistossa, jolloin kompressorista kuuluu hurinaa tai sykkivää ääntä. Tämä on normaalia.
- Lämpölaajeneminen voi aiheuttaa äkillistä ritisevää ääntä. Lämpölaajeneminen on luonnollinen fysikaalinen ilmiö. Tämä on normaalia.
- Kompressorin käynnistyessä tai pysähtyessä lämpötilan säätimestä kuuluu vaimea naksahdus. Tämä on normaalia.

5.2 Energiansäästövinkejä

- Älä avaa ovea usein äläkä pidä ovea auki pidempään kuin on tarpeen.
- Jos ympäristön lämpötila on korkea, ja lämpötila on säädetty hyvin kylmäksi kaapin ollessa hyvin täynnä, kompres-

sori voi käydä jatkuvasti, jolloin haihduttimeen muodostuu huurretta tai jäätä. Käänä tässä tapauksessa lämpötilan säädin korkeampaan lämpötilaan automaattisen sulatuksen käynnistämiseksi, jolloin myös energiankulutus vähenee.

5.3 Tuoreiden elintarvikkeiden säilytys

Noudata seuraavia ohjeita varmistaaksesi elintarvikkeiden parhaan mahdollisen säilyvyyden:

- Älä laita jääkaappiin lämpimiä ruokia tai haihtuvia nesteitä
- Peitä ruoka kannella tai kääri folioon tms. erityisesti, kun ruoka on voimakas- tuoksuista
- Sijoita elintarvikkeet jääkaappiin siten, että ilma pääsee kiertämään vapaasti niiden ympärillä

5.4 Säilytysohjeita

Vinkkejä:

Liha (kaikki lihalajit): pakkaa muovipusseihin ja laita vihanneslaatikon päälle olevalle lasihyllylle.

Säilytä lihaa tällä tavoin korkeintaan muutama päivä.

Kypsennetyt ruoat, kylmät ruoat, jne.: säilytä suojattuina ja millä hyllyllä tahansa.

Hedelmät ja vihannekset: puhdista huolellisesti ja säilytä niille tarkoitettussa laatikossa/laatikoissa. Jos sitruunamehua pääsee jääkaapin muoviosiin, niissä voi tapahtua

värimuutoksia. Sitrushedelmät on täten suositeltavaa säilyttää erillisissä astioissa. Voi ja juusto: säilytä ilmatiiviissä rasioissa tai pakattuna alumiinifolioon tai muovipussiin mahdollisimman ilmatiiviisti.

Pullot: säilytä suljettuina oven pullotelieessä.

Banaaneita, perunoita, sipuleita ja valkosipuleita ei pidä säilyttää jääkaapissa pakkaamattomana.

6. HOITO JA PUHDISTUS



HUOMIO

Kytke laite irti verkkovirrasta ennen puhdistus- ja huoltotöiden aloittamista.



Laitteen jäähdytysyksikkö sisältää hiilivetyä; Jäähdytysyksikön huollon ja täytön saa suorittaa ainoastaan valtuutettu huoltoliike.

6.1 Säännöllinen puhdistus

Laite on puhdistettava säännöllisesti.

- Puhdista sisäosa ja varusteet lämpimällä vedellä ja käsitiskiaineella.
- Tarkista oven tiivisteet säännöllisesti ja pyyhi ne puhtaaksi.
- Huuhtelee ja kuivaa huolellisesti.



Älä vedä, siirrä tai vahingoita kaapin sisällä olevia putkia ja/tai kaapeleita.

Älä käytä puhdistusaineita, hankausjauhetta, voimakastuoksuisia puhdistustuotteita tai kiillotusvaahaa sisätilojen puhdistamisessa, sillä tällaiset tuotteet vahingoittavat pintoja ja jättävät voimakkaan tuoksun.

Puhdista laitteen takaosassa sijaitsevat lauhdutin (musta ritilä) ja kompressorin harjalla. Tämä toimenpide parantaa laitteen suorituskykyä ja säästää energiaa.



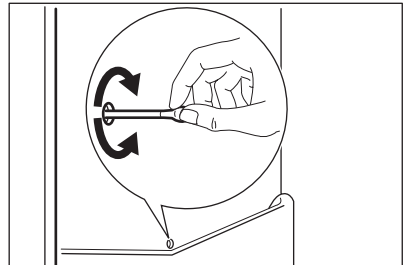
Varo vahingoittamasta jäähdytysjärjestelmää.

Monet keittiön pintojen puhdistusaineet sisältävät kemikaaleja, jotka voivat vahingoittaa laitteen muoviosia. Tästä syystä

laitteen ulkopintojen puhdistuksessa on suositeltavaa käyttää vain lämmintä vettä ja hieman käsitiskiainetta.

Kun laite on puhdistettu, kytke se takaisin verkkovirtaan.

6.2 Jääkaapin sulattaminen



Normaalikäytössä huurretta poistuu automaattisesti jääkaappiosaston höyrystimestä aina kompressorin pysähtyessä. Sulatusvesi valuu laitteen takana, kompressorin yläpuolella sijaitsevaan kaukaloon, josta se haihtuu.

Jääkaappiosaston kanavan keskellä oleva sulatusveden tyhjennysaukko on tärkeää puhdistaa säännöllisin väliajoin, jotta vettä ei tulvi yli ja tipu ruokien päälle. Käytä puhdistuksessa mukana toimitettua välinettä, joka on kiinnitetty tyhjennysaukkoon.

6.3 Jos laitetta ei käytetä pitkään aikaan

Jos laitetta ei ole tarkoitus käyttää pitkään aikaan, suorita seuraavat toimenpiteet:

1. Kytke laite irti verkkovirrasta.
2. Ota kaikki ruoat pois.

3. Sulata ja puhdista laite sekä kaikkien varusteet.
4. Jätä ovi/ovet raolleen, jotta laitteen sisälle ei muodostu epämiellyttävää hajuja.



Jos jätät laitteen toimintaan, pyydä jotakin henkilöä tarkistamaan kaappiin jätetyt elintarvikkeet aikajoin, jotta ne eivät pilaannu esimerkiksi sähkökatkon sattuessa.

7. KÄYTTÖHÄIRIÖT



VAROITUS!

Irrota pistoke pistorasiasta ennen kuin aloitat vianmäärityksen. Vianmääritystoimenpiteet, joita ei ole mainittu tässä käyttöohjeessa, on annettava ammattitaitoisen sähköasentajan tehtäväksi.

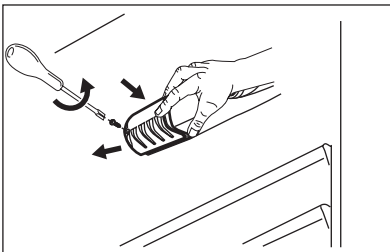


Tietyntylaiset äänet kuuluvat laitteen normaaliin toimintaan (kompressorin, jäähdytysaineen kierto).

Ongelma	Mahdollinen syy	Korjaustoimenpide
Laitteen käyntiääni on kova.	Laitetta ei ole tuettu kunnolla paikalleen.	Tarkista, että laite on tukevasti paikallaan (kaikki neljä jalkaa koskevat lattiaan).
Laite ei toimi. Valo ei syty.	Virta on katkaistu laitteesta.	Kytke virta laitteeseen.
	Pistoke ei ole kunnolla kiinni pistorasiassa.	Kiinnitä pistoke pistorasiin.
	Laitteeseen ei tule virtaa. Pistorasiaan ei tule jännitettä.	Kokeile kytkemällä pistorasiaan jokin toinen sähkölaite. Ota yhteys sähköasentajaan.
Valo ei syty.	Lamppu on valmiustilassa.	Sulje ja avaa ovi.
	Lamppu on palanut.	Lue ohjeet kohdasta Lamppu vaihtaminen.
Kompressorin käynti jatkuu.	Lämpötilaa ei ole säädetty oikein.	Sääädä lämpötila korkeammaksi.
	Ovi ei ole kunnolla kiinni.	Lue ohjeet kohdasta Oven sulkeminen.
	Ovea on avattu liian usein.	Älä pidä ovea auki pitkään kuin on tarpeen.
	Ruoat ovat liian lämpimiä.	Anna ruokien jäähtyä huoneen lämpötilaan ennen kuin laitat ne laitteen sisään.
	Huoneen lämpötila on liian korkea.	Alenna huoneen lämpötilaa.
Vettä valuu jääkaappin takaseinää pitkin.	Automaattisen sulatuksen aikana takaseinässä oleva huurre sulaa.	Tämä on normaalia.

Ongelma	Mahdollinen syy	Korjaustoimenpide
Vettä valuu jääkaapin sisälle.	Veden tyhjennysaukko on tukossa.	Puhdista veden tyhjennysaukko.
	Elintarvikkeet estävät veden valumisen vedenkeuruukaukaloon.	Tarkista, että elintarvikkeet eivät kosketa takaseinään.
Vettä valuu lattialle.	Sulatusvesi ei poistu kompressorin yläpuolella olevaan haihdutusastiaan.	Kiinnitä sulatusveden poistoputki haihdutusastiaan.
Laitteen lämpötila on liian alhainen.	Lämpötilaa ei ole säädetty oikein.	Säädä lämpötila korkeammaksi.
Laitteen lämpötila on liian korkea.	Lämpötilaa ei ole säädetty oikein.	Säädä lämpötila alhaisemmaksi.
	Ovi ei ole kunnolla kiinni.	Lue ohjeet kohdasta Oven sulkeminen.
	Ruoat ovat liian lämpimiä.	Anna ruokien jäähtyä huoneen lämpötilaan ennen kuin laitat ne laitteen sisään.
	Laitteen sisään on laitettu paljon ruokia samalla kertaa.	Laita laitteeseen vähemmän ruokia yhdellä kertaa.
Jääkaapin lämpötila on liian korkea.	Laitteen kylmän ilman kiertäminen ei toimi.	Tarkista kylmän ilman kiertäminen.

7.1 Lampun vaihtaminen



1. Irrota pistoke pistorasiasta.
2. Irrota lampun suojuksen ruuvi.
3. Poista lampun suojuksen ruuvi (katso kuva).
4. Vaihda käytetty lamppu samantehoiseen uuteen lamppuun, joka on tarkoitettu erityisesti kodinkoneisiin. (maksimiteho on merkitty lampun suojaan).
5. Kiinnitä lampun suojuksen ruuvi takaisin paikalleen.
6. Kiinnitä lampun suojuksen ruuvi.
7. Kiinnitä pistoke pistorasiaan.
8. Avaa ovi. Tarkista, että valo syttyy.

7.2 Oven sulkeminen

1. Puhdista oven tiivisteet.
2. Säädä ovea tarvittaessa. Lue ohjeet kohdasta "Asennus".

3. Vaihda tarvittaessa vaurioituneet oven tiivisteet. Ota yhteys valtuutettuun huoltoliikkeeseen.

8. ASENNUS



VAROITUS!

Lue huolellisesti turvallisuusohjeet oman turvallisuutesi ja laitteen asianmukaisen toiminnan varmistamiseksi ennen kuin aloitat laitteen asennuksen.

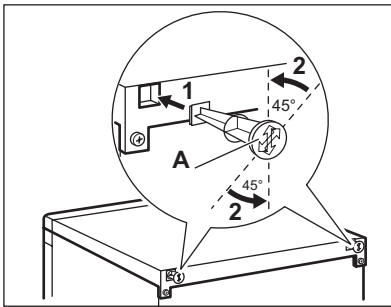
Joissakin malleissa voi esiintyä toiminnallisia ongelmia, jos niitä käytetään kyseisen käyttövälin ulkopuolella. Virheetön toiminta taataan vain määritetyllä lämpötilavälillä. Jos laitteen asennuspaikan valitsemisessa on epäselvyyksiä, käänny jälleenmyyjän, asiakaspalvelumme tai lähimmän huolto-palvelun puoleen.

8.1 Sijoittaminen

Asenna tämä laite kuivaan ja hyvin tuuletettuun sisätilaan, jossa ympäristön lämpötila vastaa laitteen arvokilvessä mainittua ilmastoluokkaa:

Ilmas- toluok- ka	Ympäristölämpötila
SN	+10 °C – 32 °C
N	+16 °C – 32 °C
ST	+16 °C – 38 °C
T	+16 °C – 43 °C

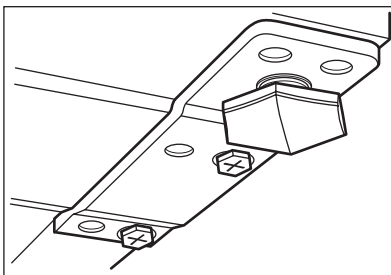
8.2 Takaosan välikappaleet



Käyttöohjeen pussissa on kaksi välikappaletta, jotka on kiinnitettävä laitteeseen kuvan mukaisesti.

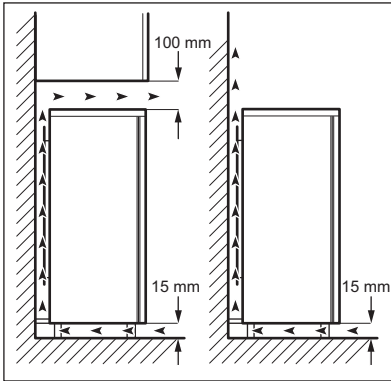
1. Työnnä välikappaleet reikiin. Tarkista, että nuoli (A) on kuvan mukaisesti.
2. Käännä välikappaleita 45° vastapäivään siten, että ne lukkiutuvat paikalleen.

8.3 Tasapainottaminen



Kun sijoitat laitteen paikalleen, tarkista, että se on vaakatasossa. Voit säätää laitteen vaakatasoon laitteen pohjassa etupuolella olevilla säätöjaloilla.

8.4 Sijoituspaikka



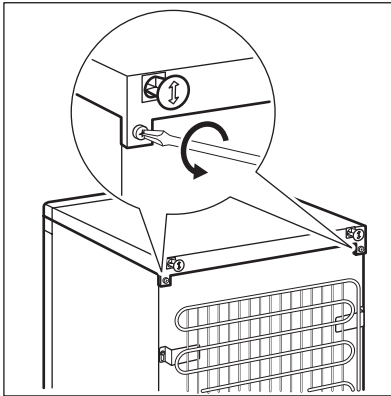
Laite tulee sijoittaa kauas lämpölähteistä, kuten lämpöpattereista, boilerista, suorasta auringonvalosta, jne. Varmista, että ilma voi kiertää vapaasti laitteen takana. Jos laite asennetaan kalustekaapin alapuolelle, varmista laitteen paras suorituskyky tarkistamalla, että kalusteen yläosan ja laitteen välissä on vähintään 100 mm tilaa. Mahdollisuuksien mukaan tulee kuitenkin välttää sijoittamasta laitetta kalustekaapin alapuolelle. Laite voidaan säätää tarkasti vaakatasoon sen pohjassa olevan yhden tai useamman säätöjalan avulla. Jos laite sijoitetaan huoneen nurkkaan siten, että saranat ovat seinän puolella, seinän ja laitteen välillä tulee olla vähintään 10 mm, jotta ovi pääsee aukeamaan riittävästi hyllyjen poistamista varten.



VAROITUS!

Käyttäjän on pystyttävä irrottamaan laite sähköverkosta. Asennuksen jälkeen pistokkeen on oltava helposti käyttäjän ulottuvilla.

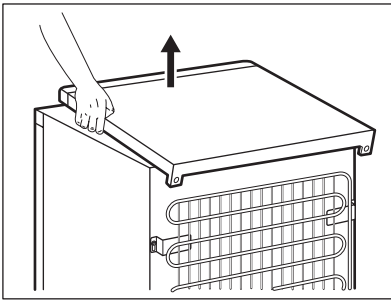
8.5 Oven kätsyyden vaihtaminen



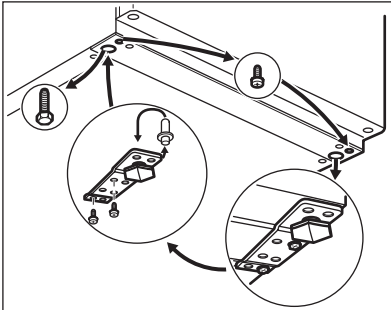
Avautumissuunnan vaihdossa tarvitaan toinen henkilö, joka pitää laitteen ovia tukevasti toimenpiteiden aikana.

Oven avautumissuunta vaihdetaan seuraavalla tavalla:

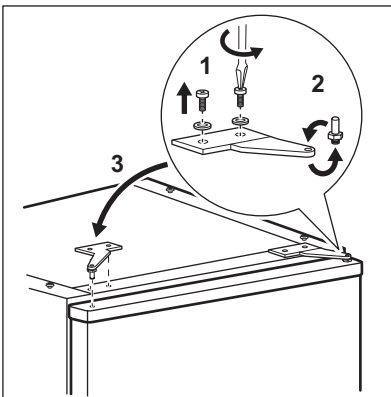
- Irrota pistoke pistorasiasta.
- Irrota molemmat ruuvit laitteen takaa.



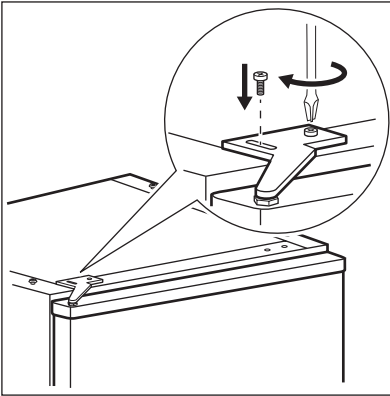
- Työnnä ylälevyä taaksepäin ja nosta se pois.



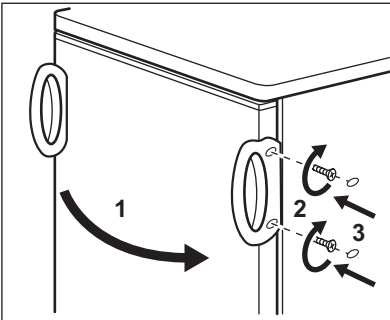
- Ruuvaa vasen jalka auki.
- Ruuvaa auki oven alasaranan ruuvit. Irrota sarana. Käännä tappi ympäri nuolen suuntaisesti.
- Kierrä ruuvi irti ja kiinnitä se vastakkaiselle puolelle.
- Asenna sarana vastakkaiselle puolelle.
- Ruuvaa oikea jalka.



- Ruuvaa auki oven yläsaranan ruuvit.
- Irrota sarana. Käännä tappi ympäri nuolen suuntaisesti. Asenna sarana vastakkaiselle puolelle.



- Kiristä saranan ruuvit.
- Aseta kansitaso paikalleen.
- Työnnä levy eteen.
- Ruuvaa molemmat ruuvit laitteen taakse.



- Poista kahva (jos olemassa) ja kiinnitä se vastakkaiselle puolelle.
- Sijoita laite paikalleen ja tasapainota se. Odota vähintään neljä tuntia ennen kuin kytket virtajohdon pistorasiaan.

Tarkista lopuksi seuraavat seikat:

- Kaikki ruuvit on kiristetty.
 - Ovi avautuu ja sulkeutuu kunnolla.
- Jos sijoituspaikan lämpötila on alhainen (esim. talvella), tiiviste ei mahdollisesti tartu hyvin. Odota tässä tapauksessa, että tiiviste kiinnittyy itsestään.

Jos et halua suorittaa edellä kuvattuja toimenpiteitä itse, voit ottaa yhteyttä valtuutettuun huoltoliikkeeseen. Huoltoliikkeen ammattitaitoinen asentaja vaihtaa oven käsisyyden korvausta vastaan.

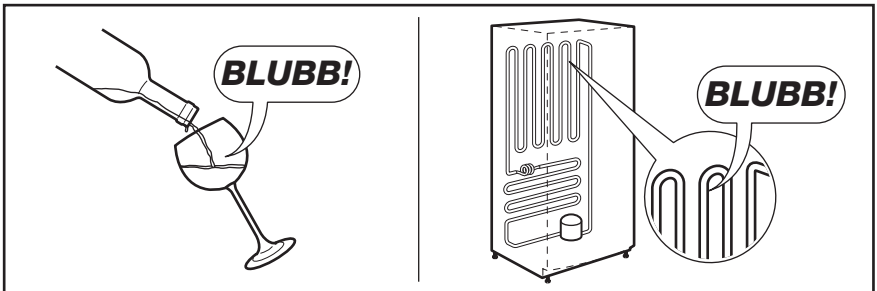
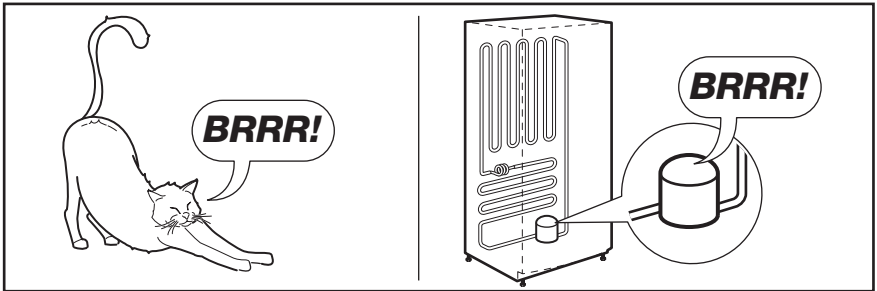
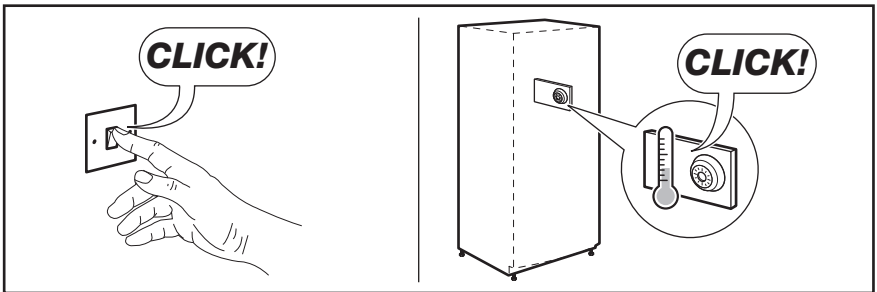
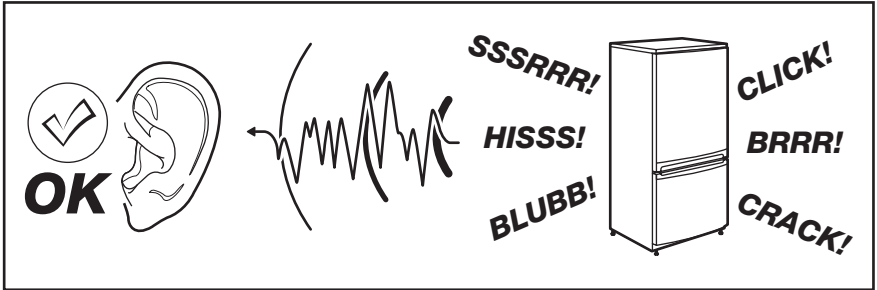
8.6 Sähköliitäntä

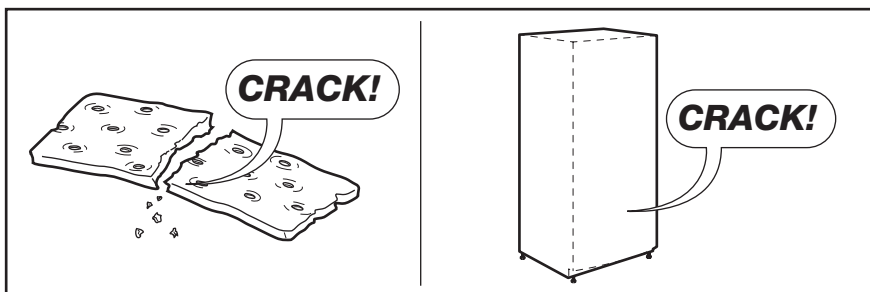
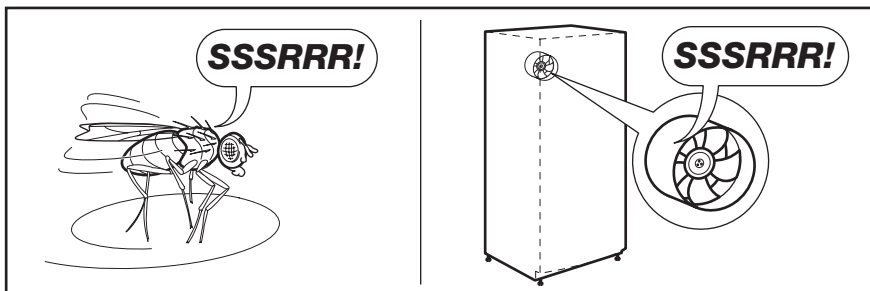
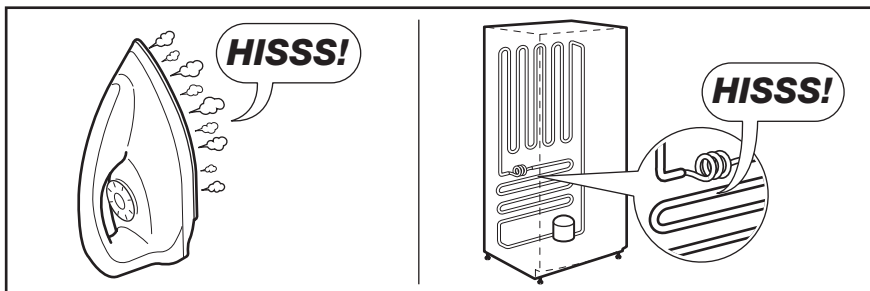
Ennen kuin kytket laitteen verkkovirtaan, tarkista, että arvokilvessä mainittu jännite ja taajuus vastaavat verkkovirran arvoja. Laite on kytkettävä maadoitettuun pistorasiaan. Virtajohdon pisteke on varustettu maadoituskoskettimella. Jos pistorasia, johon laite kytketään, ei ole maadoitettu,

ota yhteys sähköasentajaan ja pyydä asentajaa kytkemään laite erilliseen maadoitusliittimeen voimassa olevien määräysten mukaisesti. Valmistaja ei vastaa millään tavalla vahingoista, mikäli edellä olevia turvallisuusohjeita ei ole noudatettu. Tämä laite vastaa Euroopan yhteisön. direktiivejä.

9. ÄÄNET

Tietynlaiset äänet kuuluvat laitteen normaaliin toimintaan (kompressor, jäähdytysaineen kierto).







10. TEKNISET TIEDOT

Mitat		
	Korkeus	1250 mm
	Leveys	550 mm
	Syvyyys	612 mm
Jännite		230-240 V
Taajuus		50 Hz

Tekniset tiedot on merkitty laitteen sisälle, vasemmalle puolelle kiinnitettyyn arvokilpeen ja energiatarraan.

11. YMPÄRISTÖNSUOJELU

Kierrätä materiaalit, jotka on merkitty merkillä . Kierrätä pakkaus laittamalla se asianmukaiseen kierrätysastiaan. Suojele ympäristöä ja ihmisten terveyttä kierrättämällä sähkö- ja

elektroniikkaromut. Älä hävitä merkillä  merkittyjä kodinkoneita kotitalousjätteen mukana. Palauta tuote paikalliseen kierrätyskeskukseen tai ota yhteyttä paikalliseen viranomaiseen.

TARTALOMJEGYZÉK

1. BIZTONSÁGI ELŐÍRÁSOK	33
2. MŰKÖDÉS	35
3. ELSŐ HASZNÁLAT	35
4. NAPI HASZNÁLAT	36
5. HASZNOS JAVASLATOK ÉS TANÁCSOK	36
6. ÁPOLÁS ÉS TISZTÍTÁS	37
7. MIT TEGYEK, HA.....	38
8. ÜZEMBE HELYEZÉS	40
9. ZAJOK	45
10. MŰSZAKI ADATOK	46

GONDOLUNK ÖNRE

Köszönjük, hogy Electrolux terméket vásárolt. Ön olyan készülék tulajdonosa lett, mely mögött több évtizedes szakmai tapasztalat és innováció áll. Rendkívüli tudását és stílusos megjelenését az Ön igényei ihlették. Valahányszor csak használja, biztos lehet abban, hogy a benne foglalt tudás a siker garanciája.

Köszöntjük az Electrolux világában.

Látogassa meg a weboldalunkat:



Kezelési tanácsok, kiadványok, hibaelhárító, szerviz információk:
www.electrolux.com



További előnyökért regisztrálja készülékét:
www.RegisterElectrolux.com



Kiegészítők, segédanyagok és eredeti alkatrészek vásárlása a készülékhez:
www.electrolux.com/shop

VÁSÁRLÓI TÁMOGATÁS ÉS SZERVIZ

Kizárólag eredeti alkatrészek használatát javasoljuk.

Ha készülékével a szervizhez fordul, legyenek kéznél az alábbi adatok.

Ezek az információk az adattáblán olvashatók. Típus, Termékszám, Sorozatszám.



Figyelmeztetés - Biztonsági információk



Általános információk és tanácsok



Környezetvédelmi információk

A változtatások jogát fenntartjuk.

1. BIZTONSÁGI ELŐÍRÁSOK

Saját biztonsága és a helyes használat biztosítása érdekében a készülék üzembe helyezése és első használata előtt olvassa át figyelmesen ezt a használati útmutatót, beleértve a tippeket és figyelmeztetéseket is. A szükségtelen hibák és balesetek elkerülése érdekében fontos annak biztosítása, hogy mindenki, aki a készüléket használja, jól ismerje annak működését és biztonságos használatát. Őrizze meg ezt a használati útmutatót, és ha a készüléket elajándékozza vagy eladja, az útmutatót is mellékelje hozzá, hogy annak teljes élettartamán keresztül mindenki, aki használja, megfelelő információkkal rendelkezzen annak használatát és biztonságát illetően.

Az emberi élet és a vagyontárgyak biztonsága érdekében tartsa be a jelen használati útmutatóban szereplő óvintézkedéseket, mivel a gyártó nem felelős az ezek elmulasztása miatt bekövetkező károkért.

1.1 Gyermekek és fogyatékkal élő személyek biztonsága

- A készülék kialakítása nem olyan, hogy azt csökkent fizikai, értelmi vagy mentális képességű, illetve megfelelő tapasztalatok és ismeretek híján lévő személyek (beleértve a gyermekeket is) használhassák, hacsak a biztonságukért felelős személy nem biztosít számukra felügyeletet és útmutatást a készülék használatára vonatkozóan.

Gondoskodni kell a gyermekek felügyeletéről annak biztosítása érdekében, hogy ne játszanak a készülékkel.

- Minden csomagolóanyagot tartsa a gyermektől távol. Fulladásveszélyesek.
- A készülék kiselejtezésekor húzza ki a dugaszt a hálózati aljzatból, vágja el a hálózati tápkábelt (olyan közel a készülékhez, amennyire csak lehet), és távolítsa el az ajtót annak megelőzése érdekében, hogy a játszó gyermekek áramütést szenvedjenek, vagy magukat a készülékbe zárják.
- Ha ez a mágneszáras ajtóval ellátott készülék egy rugózás (kilincses) ajtóval vagy fedéllel ellátott régi készülék helyére kerül, akkor ne felejtse el a régi készülék kidobása előtt használatra alkalmatlanná tenni a rugós zárat. Ennek az a célja, hogy gyerekek ne tudjanak bennekedni a készülékben.

1.2 Általános biztonsági tudnivalók



VIGYÁZAT

A készülékhez vagy a beépített szerkezeten lévő szellőzőnyílásokat tartsa akadálymentesen

- A készülék rendeltetése háztartási élelmiszerek és/vagy italok tárolása, és hasonló felhasználási területen való alkalmazása, mint például:
 - üzletek, irodák és egyéb munkahelyeken kialakított személyzeti konyhák;
 - tanyaházak, hotelek, motelek és egyéb lakás céljára szolgáló ingatlanok esetén az ügyfelek számára;
 - szállások reggelivel;
 - étkeztetés és hasonló, nem kereskedelmi jellegű alkalmazások.
 - Ne használjon mechanikus szerkezetet vagy mesterséges eszközöket a leolvasztási folyamat elősegítésére.
 - Ne működtessen más elektromos készüléket (például fagyaltkészítő gépet) hűtőberendezések belsejében, hacsak ezt a gyártó kifejezetten jóvá nem hagyja.
 - Ügyeljen arra, hogy ne sérüljön meg a hűtőkör.
 - Izobután (R600a) hűtőanyagot tartalmaz a készülék hűtőköre, ez a környezetre csekély hatást gyakorló, természetes gáz, amely ugyanakkor gyúlékony.
- A készülék szállítása és üzembe helyezése során bizonyosodjon meg arról, hogy a hűtőkör semmilyen összetevője nem sérült meg.
- Ha a hűtőkör megsérült:
- kerülje nyílt láng és tűzgyújtó eszközök használatát
 - alaposan szellőztesse ki azt a helyiséget, ahol a készülék található
- Veszélyes a termék műszaki jellemzőit megváltoztatni vagy a terméket bármilyen módon átalakítani. A hálózati tápkábel bármilyen sérülése rövidzárlatot, tüzet vagy áramütést okozhat.



VIGYÁZAT

A veszélyhelyzetek megelőzése érdekében mindenféle elektromos részegység (hálózati tápkábel, dugasz, kompresszor) cseréjét hivatalos szervizképviselőnek vagy szakképzett szervizmunkatársnak kell elvégeznie.

1. A hálózati tápkábelt nem szabad meghosszabbítani.
 2. Ügyeljen arra, hogy a hálózati dugaszt ne nyomja össze vagy károsítsa a készülék hátlapja. Az összenyomott vagy sérült hálózati dugasz túlmelegedhet és tüzet okozhat.
 3. Gondoskodjon arról, hogy a készülék hálózati dugasza hozzáférhető legyen.
 4. Ne húzza a hálózati kábelt.
 5. Ha a hálózati aljzat ki van lazulva, ne csatlakoztassa a hálózati dugaszt. Áramütés vagy tűz veszélye.
 6. Nem szabad működtetni a készüléket, ha a belső világítás lámpabúrája nincs a helyén (ha van a készüléken).
- Ez a készülék nehéz. Mozgatásakor körültekintéssel járjon el.
 - Ne szedjen ki semmit a fagyasztóból, és ne is érjen hozzá ilyenekhez, ha a keze nedves vagy vizes, mivel ez a bőrsérüléseket, illetve fagyás miatti égési sérüléseket eredményezhet.
 - Ne tegye ki hosszú időn keresztül közvetlen napsütésnek a készüléket.
 - Az ebben a készülékben működő izzólámpák (ha vannak ilyenek a készülékben) kizárólag háztartási eszközökhöz kifejlesztett, különleges fényforrások. Nem alkalmasak helyiségek megvilágítására.

1.3 Napi használat

- Ne tegyen meleg edényt a készülék műanyag részeire.
- Ne tároljon gyúlékony gázt vagy folyadékot a készülékben, mert azok felrobbanhatnak.
- A készülék gyártójának tárolásra vonatkozó ajánlásait szigorúan be kell tartani. Olvassa el az idevonatkozó utasításokat.

1.4 Ápolás és tisztítás

- A karbantartás előtt kapcsolja ki a készüléket, és a húzza ki a vezetéket a fali aljzataból.
- Ne tisztítsa a készüléket fémtárgyakkal.

- Rendszeresen vizsgálja meg a hűtőszekrényben a leolvadt víz számára kialakított vízelvezetőt. Szükség esetén tisztítsa meg a vízelvezetőt. Ha a vízelvezető el van záródva, a víz összegyűlik a készülék aljában.

1.5 Üzembe helyezés



Az elektromos hálózatra való csatlakoztatást illetően kövesse a megfelelő fejezetek útmutatását.

- Csomagolja ki a készüléket, és ellenőrizze, vannak-e sérülések rajta. Ne csatlakoztassa a készüléket, ha sérült. Az esetleges sérüléseket azonnal jelentse ott, ahol a készüléket vásárolta. Ilyen esetben őrizze meg a csomagolást.
- Ajánlatos legalább négy órát várni a készülék bekötésével és hagyni, hogy az olaj visszafolyjon a kompresszorba.
- Megfelelő levegőáramlást kell biztosítani a készülék körül, ennek hiánya túlmelegedéshez vezet. Az elégséges szellőzés elérése érdekében kövesse a vonatkozó üzembe helyezési utasításokat.
- Amikor csak lehetséges, a készülék hátlapja fal felé nézzen, hogy el lehessen kerülni a forró alkatrészek (kompresszor, kondenzátor) megérintését vagy megfogását az esetleges égési sérülések megelőzése érdekében.
- A készüléket nem szabad radiátorok vagy tűzhelyek közelében elhelyezni.
- Ügyeljen arra, hogy a hálózati dugasz hozzáférhető legyen a készülék telepítése után.
- Csak ivóvízhálózatra csatlakoztatható (Ha fel van szerelve vízcsatlakozóval).

1.6 Szerviz


- A készülék szervizeléséhez szükséges minden villanszerelési munkát szakképzett villanszerelőnek vagy kompetens személynek kell elvégeznie.
- A készüléket kizárólag arra felhatalmazott szervizközpont javíthatja, és csak eredeti pótalkatrészek használhatók.

1.7 Környezetvédelem



Ez a készülék sem a hűtőfolyadék-kezelő rendszerben, sem a szigetelő anyagokban nem tartalmaz az ózonrejteget károsító gázokat. A készüléket nem szabad a lakossági hulladékkal és szeméttel együtt kidobni. A szigetelő-

hab gyúlékony gázokat tartalmaz: a készüléket a helyi hatóságoktól beszerezhető vonatkozó rendelkezésekkel összhangban kell hulladékba helyezni. Vigyázzon, ne sérüljön meg a hűtőegy-

ség, különösen hátul a hőcserélő környéke. A készüléken használt és  szimbólummal megjelölt anyagok újrahasznosíthatóak.

2. MŰKÖDÉS

2.1 Bekapcsolás

Illesze a csatlakozódugót a hálózati aljzatba. Forgassa a hőmérséklet-szabályozót az óramutató járásával megegyező irányban egy közepes beállításra.

2.2 Kikapcsolás

A készülék kikapcsolásához forgassa a hőmérséklet-szabályozót "O" állásba.

2.3 Hőmérséklet-szabályozás

A hőmérséklet szabályozása automatikusan történik.

A készülék üzemeltetéséhez a következők szerint járjon el:

- Forgassa a hőmérséklet-szabályozót az alacsonyabb beállítások felé, hogy minimális hűtést érjen el.
- Forgassa a hőmérséklet-szabályozót a magasabb beállítások felé, hogy maximális hűtést érjen el.



Általában egy közepes beállítás a leginkább megfelelő.

A pontos beállítás kiválasztásakor azonban szem előtt kell tartani, hogy a készülék belsejében uralkodó hőmérséklet az alábbi tényezőktől függ:

- szobahőmérséklet
- az ajtónyitások gyakorisága
- a tárolt élelmiszer mennyisége
- a készülék helye.



Ha a környezeti hőmérséklet magas, vagy a készülék a maximális határig meg van terhelve, a hűtőszekrényt pedig a legalacsonyabb értékre állították be, előfordulhat, hogy folyamatosan hűt, s emiatt dér képződik a belső falán. Ebben az esetben a tárcsát a legmagasabb hőmérsékleti értékre kell állítani az automatikus jégmentesítés elindításához, ezzel pedig csökkentett energiafogyasztást lehet elérni.

3. ELSŐ HASZNÁLAT

3.1 Az első használat előtt

Az első használat előtt mossa ki a készülék belsőjét és az összes belső tartozékot semleges kémhatású tisztítószeres, langyos vízzel, hogy eltávolítsa a teljesen új termékek tipikus szagát, majd alaposan szárítsa ki a készüléket.

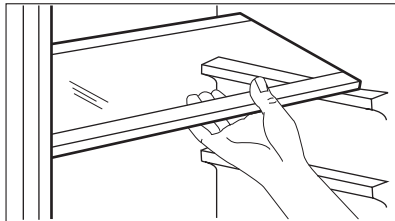


Ne használjon mosószereket vagy súrolóporokat, mert ezek megsérthetik a felületet.

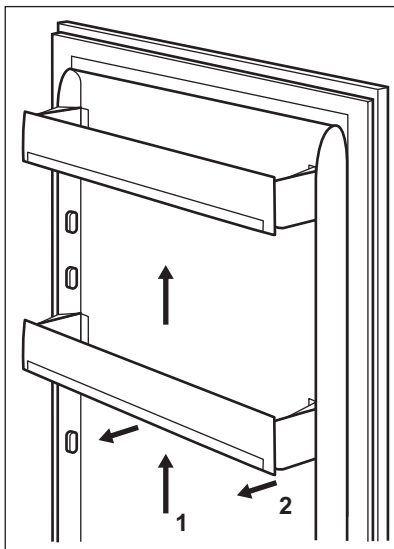
4. NAPI HASZNÁLAT

4.1 Mozgatható polcok

A hűtőszekrény falai több sor polctartóval vannak ellátva, hogy a polcokat tetszés szerinti helyre lehessen tenni.



4.2 Az ajtópolcok elhelyezése



Ha eltérő méretű élelmiszersomagok számára szeretne helyet biztosítani, az ajtópolcokat különböző magasságokba állíthatja.

A polcok áthelyezésénél a következők szerint járjon el: fokozatosan húzza a polcot a nyilakkal jelölt irányba, amíg ki nem szabadul, majd szükség szerint tegye új helyre.



Ne mozgassa el az alsó ajtópolcot, hogy fenntartsa a megfelelő levegőáramlást.

5. HASZNOS JAVASLATOK ÉS TANÁCSOK

5.1 Normál működéssel járó hangok

- Esetleg egy halk csobogó vagy bugyborékoló hangot is lehet hallani, amikor a hűtőközeget a rendszer a hátsó tekercsken vagy vezetékken. Ez normális jelenség.
- Amikor a kompresszor be van kapcsolva, a hűtőszekrényben körbe halad a szivattyúzott anyag; ekkor zümmögő és pulzáló zaj hallatszik a kompresszor felől. Ez normális jelenség.

- A hőtágulás hirtelen recsegő zajt okozhat. Ez egy természetes, veszélytelen fizikai jelenség. Ez normális jelenség.
- A kompresszor ki- vagy bekapcsolásakor hallani lehet a hőmérséklet-szabályozó halk kattánását. Ez normális jelenség.

5.2 Energiatakarékosági ötletek

- Ne nyitogassa gyakran az ajtót, illetve ne hagyja a feltétlenül szükségesnél tovább nyitva.

- Ha a környezeti hőmérséklet magas, a hőmérséklet-szabályozó magas beállításon van, és a készülék teljesen meg van töltve, be, előfordulhat, hogy a kompresszor folyamatosan üzemel, ami miatt jég vagy dér képződik a párolgatótón. Ha ez bekövetkezik, forgassa a hőmérséklet-szabályozót alacsonyabb beállításokra, hogy lehetővé tegye az automatikus leolvasztást, és így takarékoskodjon az áramfogyasztással.

5.3 Ötletek friss élelmiszerek hűtéséhez

A legjobb teljesítmény elérése érdekében:

- ne tároljon meleg ételt vagy párolgó folyadékot a hűtőszekrényben
- takarja le vagy csomagolja be az élelmiszereket, különösen ha valamelyiknek erős az aromája
- úgy helyezze be az ételeket, hogy a levegő szabadon körbe tudja járni őket.

5.4 Ötletek a hűtőszekrény használatához

Hasznos tanácsok:

Hús (minden fajtája): csomagolja nejlonzacskóba és helyezze a zöldséges fiók feletti üveglapra. Biztonsági okokból ne tárolja egy vagy két napnál hosszabb ideig ily módon a húst. Készételek, hidegtálak stb.: ezeket le kell takarni, majd bármelyik polcon elhelyezhetők.

Gyümölcsök és zöldségek: alaposan meg kell őket tisztítani és számukra külön biztosított fiók(ok)ban elhelyezni. Amikor citromlé érintkezik a hűtővel, annak műanyag részeit elszínezheti. Ezért ajánlott a citrusféléket külön tárolóedényben tartani.

Vaj és sajt: speciális légmentes tartóedényekbe kell helyezni, vagy alufóliába vagy nejlonzacskókba csomagolni őket, és a lehető legtöbb levegőt kiszorítani körülöttük.

Palackok: legyen kupakjuk, és tárolja őket az ajtó palacktartó rekeszében.

Ha a banán, krumpli, hagyma vagy fokhagyma nincs becsomagolva, tilos őket a hűtőszekrényben tartani.

6. ÁPOLÁS ÉS TISZTÍTÁS



FIGYELEM

Bármilyen karbantartási művelet előtt áramtalanítsa a készüléket a hálózati csatlakozódugó kihúzásával.



Ennél a készüléknél szénhidrogén van a hűtőegységben; ezért csak megbízott szerelő végezhet rajta karbantartást, és töltheti fel újra.



Ne húzza meg, ne mozgassa és ne sértesse meg a készülékházban lévő csöveket és/vagy kábeleket.

Soha ne használjon mosószeret, súrolóporokat, erőteljesen illatosított tisztítószereket vagy viaszos polírozószereket a beltér tisztításához, mivel ezek alárosítják a felületet, és erőteljes illatot hagynak maguk után.

6.1 Időszakos tisztítás

A készüléket rendszeresen tisztítani kell:

- a készülék belsejét és a tartozékokat langyos vízzel és egy kevés semleges mosogatószerrel tisztítsa meg.
- rendszeresen ellenőrizze az ajtó tömítéseket, és törölje tisztára, hogy biztosítsa azok tisztaságát és szennyeződésmentességét.
- gondosan öblítse le és szárítsa meg.

Tisztítsa meg a kondenzátort (fekete rács), majd a készülék hátulján lévő kompresszort egy kefével. Ezzel a művelettel javíthatja a készülék teljesítményét, és csökkentheti az áramfogyasztást.

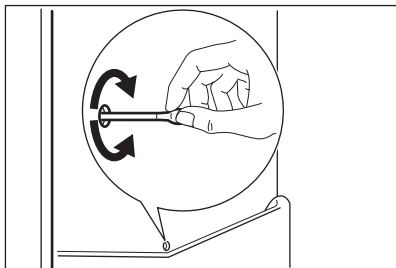


Ügyeljen arra, hogy ne sérüljön meg a hűtőrendszer.

Számos konyhai felület tisztító olyan vegyszereket tartalmaz, amelyek megtámadhatják/károsíthatják a készülékben használt műanyagokat. Ebből az okból javasoljuk, hogy a készülék külső felületét kizárólag meleg vízzel tisztítsa, amelyhez egy kevés mosogatószer adott.

A tisztítás után csatlakoztassa a készüléket a táphálózathoz.

6.2 A hűtőszekrény leolvasztása



Rendeltetészerű használat során a dér minden alkalommal automatikusan leolvad a hűtőrekesz elpárolgatójáról, amint a kompresszor leáll. A jégmentesítéssel keletkezett víz a hűtőtér hátsó falán levő, vályúszerű csatornán keresztül a készülék hátuljára, a kompresszor felett elhelyezett tartályba jut, ahonnan elpárolog.

Fontos, hogy a hűtőszekrény-csatorna közepén látható lefolyónyílást, amely a jégmentesítésből

származó vizet befogadja, rendszeresen megtisztítsa, nehogy a víz túlfolyjon és rácsöpögjön a készülékben lévő élelmiszerekre. Használja a mellékelt speciális tisztítót, amelyet gyárilag elhelyeztünk a lefolyócső belsejében.

6.3 A készülék üzemen kívül helyezése

Amikor a készüléket hosszabb időn keresztül nem használják, tegye meg az alábbi óvintézkedéseket:

1. válassza le a készüléket a táphálózatról
2. vegye ki az összes élelmiszert
3. olvassa le és tisztítsa meg a készüléket és az összes tartozékot.
4. hagyja résnyire nyitva az ajtót/ajtókat, hogy ne képződjenek kellemetlen szagok.



Ha a fagyasztót bekapcsolva hagyja, kérjen meg valakit, hogy alkalmanként ellenőrizze, nehogy egy áramkimaradás esetén a benne lévő élelmiszer tönkremenjen.

7. MIT TEGYEK, HA...



VIGYÁZAT

A hibaelhárítás megkezdése előtt húzza ki a hálózati dugaszt a fali aljzatból. Csak szakképzett villanyszerelő vagy kompetens személy végezhet el bármilyen olyan hibaelhárítást, amely nem szerepel a jelen kézikönyvben.

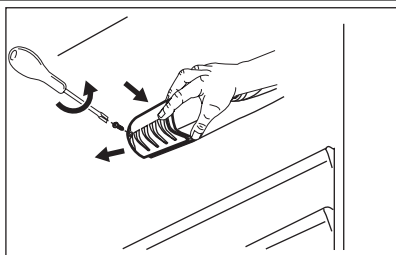


Normál használat közben a bizonyos hangok hallhatók (kompresszor, hűtőfolyadék áramlása).

Probléma	Lehetséges ok	Megoldás
A készülék zajos	A készülék alátámasztása nem megfelelő	Ellenőrizze, hogy a készülék stabilan áll-e (mind a négy láb-nak a padlón kell állnia)
A készülék nem működik. A lámpa nem működik.	A készülék ki van kapcsolva.	Kapcsolja be a készüléket.
	A hálózati csatlakozódugó nincs megfelelően csatlakoztatva a hálózati csatlakozóaljzatba.	Csatlakoztassa megfelelően a hálózati csatlakozódugót a hálózati csatlakozóaljzatba.
	A készülék nem kap feszültséget. Nincs feszültség a hálózati csatlakozóaljzatban.	Csatlakoztasson egy másik elektromos készüléket a hálózati csatlakozóaljzatba. Forduljon szakképzett villanyszerelőhöz.

Probléma	Lehetséges ok	Megoldás
A lámpa nem működik.	A lámpa készenléti üzemmódban van.	Csukja be, majd nyissa ki az ajtót.
	A lámpa hibás.	Olvassa el "Az izzó cseréje" részt.
A kompresszor folyamatosan működik.	A hőmérséklet nincs helyesen beállítva.	Állítson be magasabb hőmérsékletet.
	Az ajtó nincs jól becsukva.	Olvassa el "Az ajtó bezárása" részt.
	Túl gyakori az ajtó nyitogatása.	Ne hagyja nyitva az ajtót a szükségesnél hosszabb ideig.
	A termék hőmérséklete túl magas.	Tárolás előtt várjon, amíg a termék szobahőmérsékletre lehűl.
	A szobahőmérséklet túl magas.	Csökkentse a szoba hőmérsékletét.
Víz folyik le a hűtőszekrény hátoldalán.	Az automatikus leolvasztás során a dér megolvad a hátlapon.	Ez normális jelenség.
Víz folyik be a hűtőszekrénybe.	A vízkifolyó eltömődött.	Tisztítsa meg a kifolyónyílást.
	Az élelmiszerek megakadályozzák, hogy a víz a vízgyűjtőbe folyjon.	Ügyeljen rá, hogy a termékek ne érjenek a hátsó falhoz.
Víz folyik a padlóra.	A leolvasztási vízkifolyó nem a kompresszor fölötti párologtató tálcába folyik.	Illeszse a leolvasztási vízkifolyót a párologtató tálcához.
A készülékben a hőmérséklet túl alacsony.	A hőmérséklet-szabályozó nincs helyesen beállítva.	Állítson be magasabb hőmérsékletet.
A készülékben a hőmérséklet túl magas.	A hőmérséklet-szabályozó nincs helyesen beállítva.	Állítson be alacsonyabb hőmérsékletet.
	Az ajtó nincs jól becsukva.	Olvassa el "Az ajtó bezárása" részt.
	A termék hőmérséklete túl magas.	Tárolás előtt várjon, amíg a termék szobahőmérsékletre lehűl.
	Egyszerre túl sok terméket helyezett be.	Tároljon kevesebb terméket egyszerre.
A hűtőszekrényben a hőmérséklet túl magas.	Nincs hideglevegő-keringetés a készülékben.	Gondoskodjon arról, hogy legyen hideglevegő-keringetés a készülékben.

7.1 Izzócsere



1. Húzza ki a hálózati csatlakozódugót a konnektorból.
2. Távolítsa el a lámpaburkolat csavarját.
3. Távolítsa el a lámpaburkolatot (lásd az ábrát).
4. Olyan csereizzót használjon, melynek teljesítményjellemzői azonosak az eredetivel, és kifejezetten háztartási eszközökhöz gyártották. (A maximális teljesítmény a lámpaburkolaton látható.)
5. Helyezze vissza a lámpaburkolatot.
6. Csavarja be a lámpaburkolat csavarját.
7. Csatlakoztassa a dugaszt a hálózati aljzatba.
8. Nyissa ki az ajtót. Győződjön meg arról, hogy a világítás bekapcsol-e.

7.2 Az ajtó záródása

1. Tisztítsa meg az ajtótmítéseket.
2. Szükség esetén állítsa be az ajtót. Olvassa el az „Üzembe helyezés” c. szakaszt.

3. Szükség esetén cserélje ki a hibás ajtótmítéseket. Forduljon a márkaszervizhez.

8. ÜZEMBE HELYEZÉS



VIGYÁZAT

A készülék üzembe helyezése előtt figyelmesen olvassa el a „Biztonsági információk” című szakaszt saját biztonsága és a készülék helyes üzemeltetése érdekében.

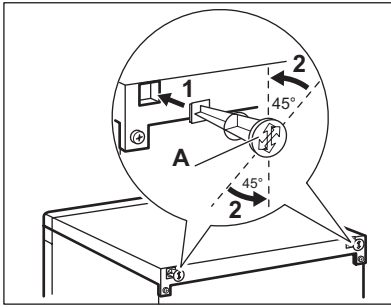
8.1 Elhelyezés

A készüléket olyan száraz, jól szellőző helyiségben kell üzembe helyezni, amelynek környezeti hőmérséklete megfelel annak a klímabesorolásnak, amely a készülék adattábláján fel van tüntetve:

Klímaosztály	Környezeti hőmérséklet
SN	+10°C és 32°C között
N	+16°C és 32°C között
ST	+16°C és 38°C között
T	+16°C és 43°C között

Bizonyos működési problémák léphetnek fel egyes típusoknál, ha az adott tartományon kívül eső értéken üzemelteti azokat. A megfelelő működés kizárólag a megadott hőmérséklet-tartományon belül biztosítható. Amennyiben kételye merül fel azzal kapcsolatban, hogy hova telepítse a készüléket, forduljon a készülék forgalmazójához, ügyfélszolgálatunkhoz vagy a legközelebbi márkaszervizhez.

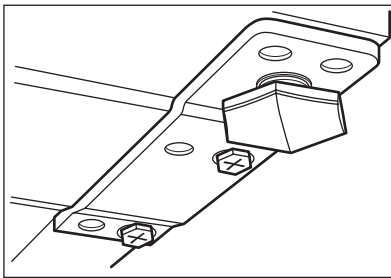
8.2 Hátsó távtartók



A dokumentációt tartalmazó zacskóban található két távtartó, amelyeket az ábrán látható módon kell felszerelni.

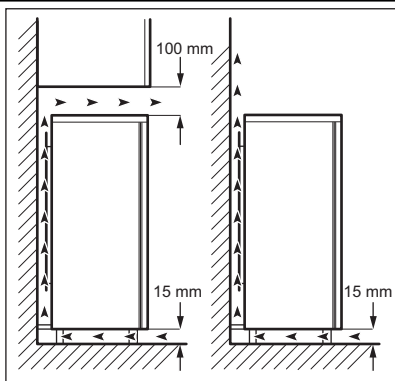
1. Illessze a távtartókat a furatokba. Győződjön meg arról, hogy a nyíl (A) a képen látható módon van pozicionálva
2. Forgassa el az óramutató járásával ellentétes irányba a távtartókat 45°-kal, amíg a helyükre nem zárnak.

8.3 Vízszintbe állítás



Amikor elhelyezi a készüléket, ügyeljen arra, hogy vízszintben álljon. Ez az elülső oldalon alul található két szabályozható láb segítségével érhető el.

8.4 Elhelyezés



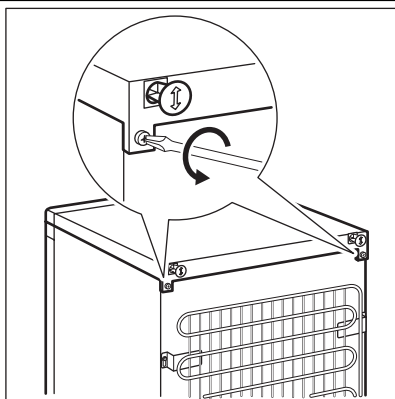
A készüléket minden hőforrástól, például radiátoroktól, kazánoktól, közvetlen napsütéstől stb. távol kell üzembe helyezni. Gondoskodjon arról, hogy a levegő szabadon áramolhasson a készülék hátlapja körül. Ha a készüléket egy falra függesztett egység alá helyezi, a legjobb teljesítmény érdekében a készülék felső lapja és a fali egység között legalább 100 mm távolságot kell hagyni. Azonban az az ideális, ha a készüléket nem egy falra függesztett egység alatt helyezi el. A pontos vízszintezés a készülék alján található egy vagy több állítható láb révén biztosítható. Ha a készüléket sarokban helyezi el, és a zsanérokkal ellátott oldala néz a fal felé, a fal és a készülék közötti távolságnak minimum 10 mm-nek kell lennie annak érdekében, hogy az ajtót annyira ki lehessen nyitni, hogy a polcokat ki lehessen venni.



VIGYÁZAT

Gondoskodni kell arról, hogy a készüléket probléma esetén haladéktalanul le lehet választani a hálózati áramkörrel, ezért a dugasztnak az üzembe helyezés után könnyen elérhető helyen kell lennie.

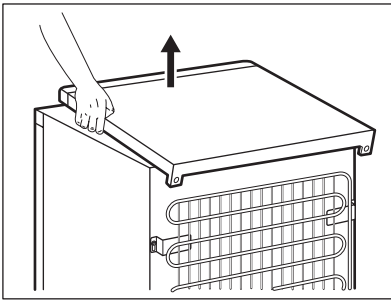
8.5 Az ajtó nyitási irányának megfordítása



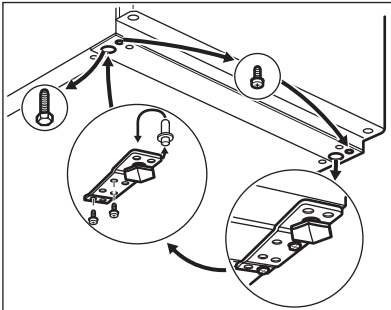
Azt javasoljuk, hogy a következő műveleteket egy másik személy segítségével végezze, aki a készülék ajtóit a műveletek során megtartja.

Az ajtó nyitási irányának megváltoztatásához végezze el az alábbi lépéseket:

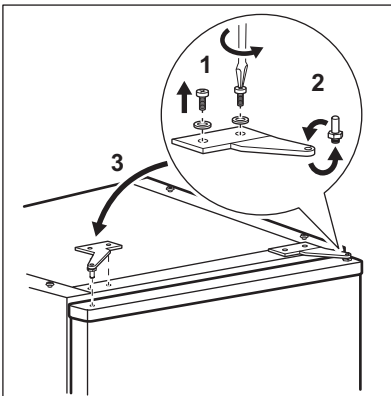
- Húzza ki a hálózati kábel dugaszát a csatlakozójából.
- Csavarozza ki mindkét csavart a hátsó oldalon.



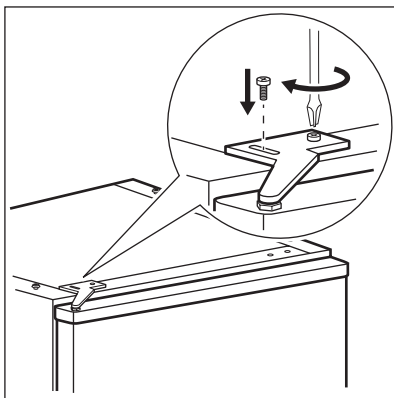
- Nyomja hátra a tetőt, és emelje fel.



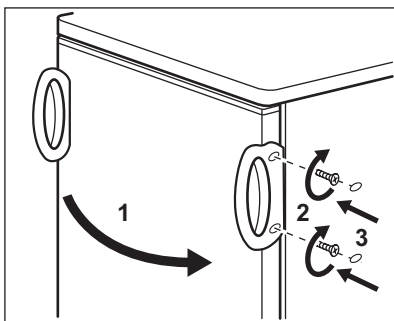
- Csavarozza ki a készülék bal lábát.
- Csavarozza ki az alsó ajtózsanér csavarjait. Szerelje le a zsanért. Tegye át a csapot a nyíl irányába.
- Csavarozza ki a csavart, és tegye át az ellenkező oldalra.
- Szerelje fel a zsanért az ellenkező oldalra.
- Szorítsa meg a készülék jobb lábát.



- Csavarozza ki a felső ajtózsanér csavarjait.
- Szerelje le a zsanért. Tegye át a csapot a nyíl irányába. Szerelje fel a zsanért az ellenkező oldalra.



- Húzza meg a zsanért.
- Tegye vissza a tetőt a helyére.
- Tolja előre a tetőt.
- Csavarozza be mindkét csavart a hátsó oldalon.



- Csavarozza ki a fogantyút (ha van), és helyezze át az ellenkező oldalra
- Állítsa vissza a készüléket az eredeti helyzetébe, állítsa vízszintbe, és várjon legalább négy órát, mielőtt csatlakoztatná a hálózati vezeték a hálózati aljzathoz.

Hajtson végre egy végső ellenőrzést, hogy megbizonyosodjon a következőkről:

- Minden csavar meg van-e húzva.
 - Az ajtó megfelelően nyílik és csukódik-e.
- Ha a környezeti hőmérséklet alacsony (pl. télen), előfordulhat, hogy az ajtó tömítés nem tapad hozzá tökéletesen a szekrénytesthez. Ebben az esetben várja meg, amíg a tömítés magától hozzáidomul a szekrénytesthez.

Ha nem szeretné saját maga végrehajtani a fenti műveleteket, forduljon a legközelebbi márkaszervizhez. A márkaszerviz szakembere költségtérítés ellenében elvégzi az ajtók nyitásiirányának megfordítását.

8.6 Elektromos csatlakoztatás

Az elektromos csatlakoztatás előtt győződjön meg arról, hogy az adattáblán feltüntetett feszültség és frekvencia megegyezik-e a háztartási hálózati áram értékeivel.

A készüléket kötelező földelni. A elektromos hálózatba illő vezeték dugója ilyen érintkezéssel van ellátva. Ha a háztartási hálózati csatlako-

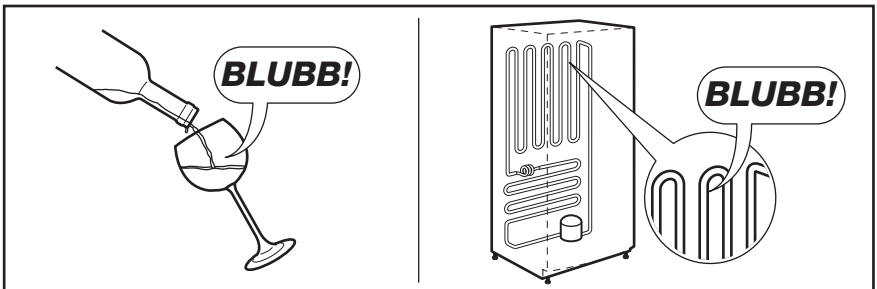
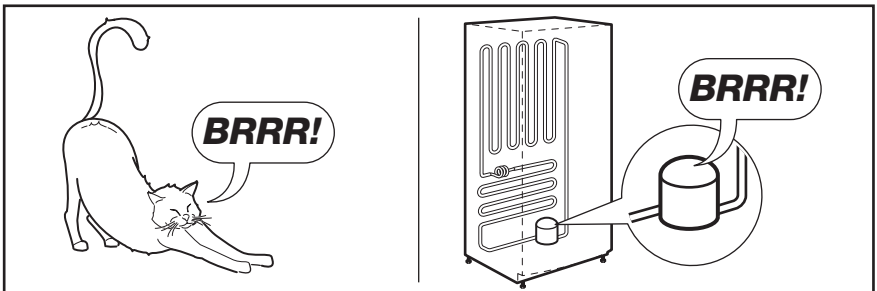
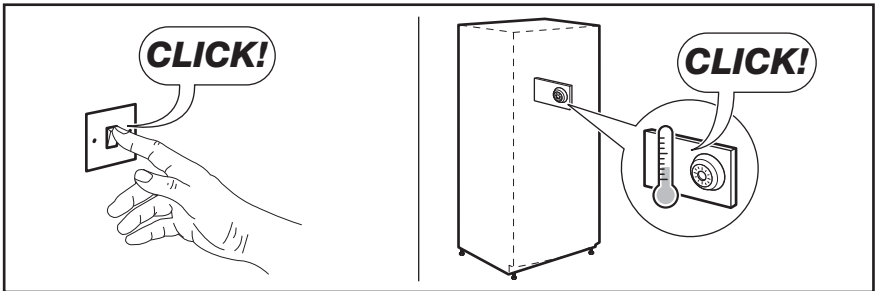
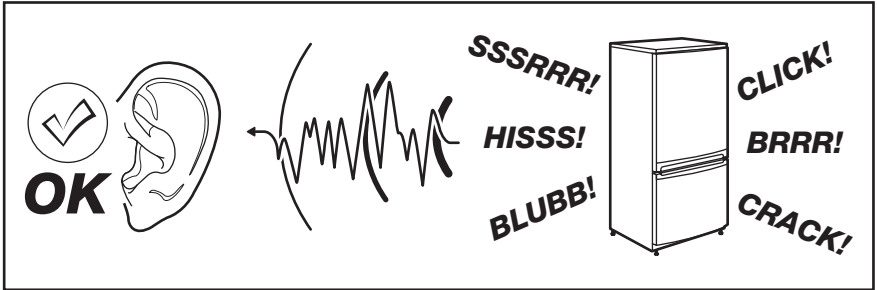
zójlatzat nincs leföldelve, csatlakoztassa a készüléket az érvényben lévő jogszabályok szerint külön földpólushoz, miután konzultált egy képesített villanyszerelővel.

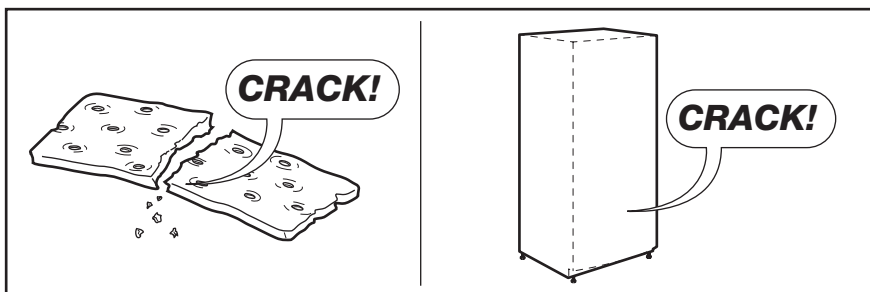
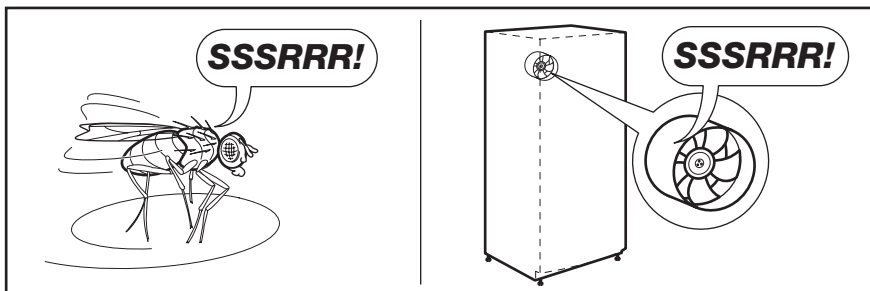
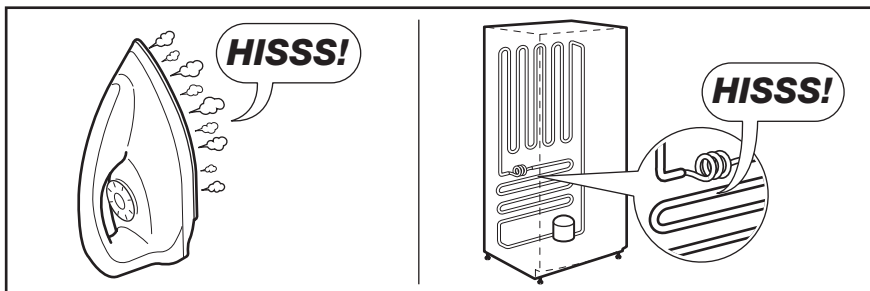
A gyártó minden felelősséget elhárít magától, ha a fenti biztonsági óvintézkedéseket nem tartják be.

Ez a készülék megfelel az EGK irányelveknek.

9. ZAJOK

Normál működés közben bizonyos hangok hallhatóak (kompresszor, hűtőfolyadék áramlása).





10. MŰSZAKI ADATOK



Az 1/1998. (I. 12.) IKIM sz. miniszteri rendeletnek megfelelően

Gyártó védjegye	Electrolux	
A készülék kategóriája	Hűtőszekrény	
Magasság	mm	1250
Szélesség	mm	550
Mélység	mm	612
Hűtőtér nettó térfogata	Liter	240

Energiaosztály (A++ és G között, ahol az A++ a leghatékonyabb, a G a legkevésbé hatékony)		A+
Villamosenergia -fogyasztás (a használatától és az elhelyezéstől függően.)	kWh/év	130
Klímaosztály		SN-N-ST-T
Feszültség	Volt	230–240
Zajtjeljesítmény	dB/A	38
Beépíthető		Nem

A műszaki adatok megtalálhatók a készülék belsőjében bal oldalon lévő adattáblán és az energiatakarékosági címkén

11. KÖRNYEZETVÉDELMI TUDNIVALÓK

A következő jelzéssel ellátott anyagokat hasznosítsa újra:  . Újrahasznosításhoz tegye a megfelelő konténerekbe a csomagolást. Járujjon hozzá környezetünk és egészségünk védelméhez, és hasznosítsa újra az elektromos és elektronikus hulladékot. A  tiltó

szimbólummal ellátott készüléket ne dobja a háztartási hulladék közé. Juttassa el a készüléket a helyi újrahasznosító telepre, vagy lépjen kapcsolatba a hulladékkezelésért felelős hivatallal.

INNHOOLD

1. SIKKERHETSANVISNINGER	49
2. BRUK	51
3. FØRSTE GANGS BRUK	51
4. DAGLIG BRUK	51
5. NYTTIGE TIPS OG RÅD	52
6. STELL OG RENGJØRING	53
7. HVA MÅ GJØRES, HVIS...	54
8. MONTERING	56
9. STØY	60
10. TEKNISKE DATA	62

VI TENKER PÅ DEG

Takk for at du har kjøpt et produkt fra Electrolux. Du har valgt et produkt bygget på erfaring gjennom flere tiår. Genial og stilig, og den er designet med tanke på deg. Du kan være trygg på at du får gode resultater hver gang du bruker den.

Velkommen til Electrolux.

Gå inn på nettstedet vårt for å:



Få råd om bruk, finne brosjyrer, feilsøking, serviceinformasjon:
www.electrolux.com



Registrere produktet ditt for å få bedre service:
www.RegisterElectrolux.com



Kjøpe tilbehør, forbruksvarer og originale reservedeler til produktet ditt:
www.electrolux.com/shop

KUNDESTØTTE OG SERVICE

Vi anbefaler at du bruker originale reservedeler.

Når du kontakter serviceavdelingen, må du sørge for å ha følgende data for hånden. Informasjonen finner du på typeskiltet. Modell, PNC (produktnummer), serienummer.



Advarsel/Forsiktig - Sikkerhetsinformasjon.



Generelle informasjonen og tips



Miljøinformasjon

Med forbehold om endringer.

1. SIKKERHETSANVISNINGER

For din egen sikkerhets skyld og for å sikre korrekt bruk, bør du lese denne bruksanvisningen og dens henvisninger og advarsler før du installerer og bruker apparatet for første gang. For å unngå unødvendige feil og ulykker er det viktig at du sørger for at alle som skal bruke dette apparatet er fortrolige med hvordan det brukes og kjenner til sikkerhetsfunksjonene. Ta vare på denne bruksanvisningen og pass på at den følger med apparatet hvis du selger eller flytter det, slik at alle brukerne får informasjon om bruk og sikkerhet så lenge apparatet benyttes. Av grunner som angår personsikkerhet eller materiell skade er det viktig at alle instruksjonene i bruksanvisningen blir fulgt. Produsenten overtar intet ansvar for skader som er forårsaket av at instruksjonene ikke er blitt fulgt.

1.1 Sikkerhet for barn og personer med reduserte evner

- Dette apparatet er ikke beregnet på å bli brukt av personer (også barn) med redusert fysisk eller psykisk helse eller som mangler erfaring eller kunnskaper om bruken, dersom de ikke er gitt innføring eller instruksjon om bruken av apparatet av en person som er ansvarlig for deres sikkerhet.
Hold øye med barn, slik at de ikke leker med apparatet.
- Hold all emballasje borte fra barn. Det foreligger kvelningsfare.
- Når apparatet skal vrakes: Trekk støpselet ut av stikkkontakten, kutt av nettkabelen (så nær inntil apparatet som mulig) og fjern døren for å forhindre at lekende barn kan få elektrisk støt eller kan lukke seg selv inne i apparatet.
- Dersom dette apparatet, som er utstyrt med magnetiske dørpakninger, skal erstattes et gammelt apparat med fjærlås (smekklås) på døren eller lokket, er det viktig at du ødelegger smekklåsen før du kasserer det gamle apparatet. Dette forhindrer at det gamle apparatet utgjør en dødsfelle for et barn.

1.2 Generelt om sikkerhet



ADVARSEL

Hold ventilasjonsåpningene i apparatets kabinett eller i den innebygde strukturen fri for hindringer.

- Produktet er beregnet på oppbevaring av matvarer og/eller drikkevarer i en vanlig husholdning og lignende steder som:
 - personalkjøkken i butikker, på kontorer og andre arbeidsmiljøer;
 - gårder og av gjester på hoteller, moteller og andre boligtyper;
 - "bed and breakfast"-miljøer;
 - catering og lignende ikke-detaljhandel.
- Ikke bruk mekanisk verktøy eller ekstra hjelpemidler for å fremskynde avrimingen.
- Ikke bruk andre elektriske apparater (for eksempel iskremmaskiner) inne i et kjøleskap, med mindre de er godkjent for dette av produsenten.
- Ikke skad kjølekretsen.
- Kjølekretsen i skapet er fylt med kjølemiddelet isobutan (R600a), som er en naturlig og meget miljøvennlig gass, men som likevel er brennbar.
Pass på at ingen deler av kjølekretsen blir skadet under transport og installasjon av skapet.
Dersom kjølekretsen skulle bli skadet:
 - unngå åpen flamme eller kilder som avgir gnist
 - luft godt ut i rommet der skapet står.
- Det er farlig å endre spesifikasjonene eller foreta noen form for endringer på produktet. Hvis strømkabelen blir skadet, kan dette forårsake kortslutning, brann og/eller elektrisk støt.



ADVARSEL

Alle elektriske komponenter (strømledning, støpsel, kompressor) må skiftes av et autorisert serviceverksted eller en elektriker for å unngå fare.

1. Strømkabelen må ikke forlenges med skjoteledning.
 2. Pass på at støpselet ikke ligger i klem eller kommer i skade på baksiden av produktet. Et støpsel som ligger i klem eller som kommer i skade kan bli overopphetet og forårsake brann.
 3. Pass på at produktets hovedstøpsel er tilgjengelig.
 4. Ikke trekk i strømkabelen.
 5. Dersom stikkkontakten sitter løst, må du ikke sette støpselet inn i den. Det er fare for strømstøt eller brann.
 6. Du må ikke bruke produktet uten at lampedekselet (avhengig av modell) til den innvendige belysningen er montert.
- Dette produktet er tungt. Vær forsiktig når du flytter det.
 - Ikke ta ut varer fra fryseeksjonen eller berør dem med våte/fuktige hender, da dette kan forårsake hudskader eller frostskafer.
 - Ikke utsett produktet for direkte sollys over lengre tid.
 - Lyspærene (avhengig av modell) som brukes i dette produktet, er spesialpærer kun beregnet på husholdningsapparater. De egner seg ikke til rombelysning.

1.3 Daglig bruk

- Ikke sett varme gryter på plastdelene i kjøleskapet.
- Ikke oppbevar brannfarlig gass eller væske i skapet. De kan eksplodere.
- Anbefalingene fra produsenten av kjøleskapet vedrørende oppbevaring må følges nøye. Les de relevante instruksjonene.

1.4 Rengjøring og stell

- Slå av kjøleskapet og trekk støpselet ut av stikkkontakten før vedlikeholdsarbeid.
- Ikke bruk metallredskaper til rengjøring av kjøleskapet.
- Undersøk dreneringen i kjøleskapet for tinevann med jevne mellomrom. Rengjør dreneringen ved behov. Hvis dre-

neringen er blokkert, vil vannet samle seg i bunnen av skapet.

1.5 Installasjon



Følg nøye instruksjonene i avsnittene for tilkopling til strømmettet.

- Pakk ut apparatet og kontroller at det ikke er skadet. Ikke kople til et skadet apparat. Meld øyeblikkelig fra i butikken der du kjøpte apparatet om eventuelle skader. I så fall må du ta vare på emballasjen.
- Vi anbefaler at du venter i minst fire timer før du tilkople apparatet, slik at oljen kan samle seg i kompressoren.
- Det må være tilstrekkelig luftsirkulasjon rundt hele apparatet, ellers kan apparatet overopphetes. Følg instruksjonene som gjelder installasjonen for å oppnå tilstrekkelig ventilasjon.
- Så sant mulig bør produktets bakside stå inn mot en vegg, slik at det unngås at man kan berøre eller komme i kontakt med varme deler (kompressor, kondensator) og dermed pådra seg brannskader.
- Apparatet må ikke oppstilles i nærheten av en radiator eller komfyr.
- Forsikre deg om at stikkkontakten er tilgjengelig etter at apparatet er installert.
- Må kun kobles til drikkevannsforsyning (hvis produktet har vanntilkopling).

1.6 Service


- Alt elektrisk arbeid som er nødvendig i forbindelse med vedlikehold av dette apparatet må utføres av en faglært elektriker eller annen kompetent person.
- Dette produktet må kun repareres av autorisert servicesenter, og det må kun brukes originale reservedeler.

1.7 Miljøvern



Dette apparatet inneholder ikke gasser som skader ozonlaget, hverken i kjølekreten eller i isolasjonsmaterialet. Dette apparatet skal ikke avhendes sammen med alminnelig husholdningsavfall. Isolasjonsskummet inneholder brennbare gasser: apparatet skal av-

fallsbehandles i samsvar med gjeldende bestemmelser om avfallsbehandling. Disse får du hos kommunen der du bor. Unngå at kjøleenheten blir skadet, særlig på

baksiden i nærheten av varmeveksleren. Materialene i dette apparatet som er merket med symbolet , kan gjenvinnes.

2. BRUK

2.1 Slå på

Sett støpselet i stikkontakten. Drei termostatbryteren med urviserne til middels innstilling.

2.2 Slå av

Drei termostatbryteren til "O"-posisjon for å slå apparatet av.

2.3 Regulere temperaturen

Temperaturen reguleres automatisk. Gå frem som følger for å betjene apparatet:

- Drei termostatbryteren til lavere innstillinger for å oppnå mindre kjøleeffekt.
- Drei termostatbryteren mot høyere innstillinger for å oppnå større kjøleeffekt.



Vanligvis er en middels innstilling best egnet.

Likevel bør du huske på at temperaturen inne i apparatet avhenger av følgende når du velger innstilling:

- romtemperaturen
- hvor ofte døren åpnes
- mengde mat som oppbevares
- apparatets plassering.



Dersom romtemperaturen er høy eller det oppbevares store mengder matvarer og apparatet er innstilt på laveste temperatur, vil apparatet muligens gå kontinuerlig. Dermed kan det danne seg rim på bakveggen. I så fall må bryteren stilles på en høyere temperatur, slik at den automatiske avrimingsfunksjonen aktiveres og energiforbruket dermed reduseres.

3. FØRSTE GANGS BRUK

3.1 Før første gangs bruk

Før du tar produktet i bruk, må du vaske innsiden samt alt utstyr i lunkent vann tilsett et nøytralt rengjøringsmiddel, for å fjerne den typiske lukten som sitter i flunkende nye produkter. Husk å tørke nøye.

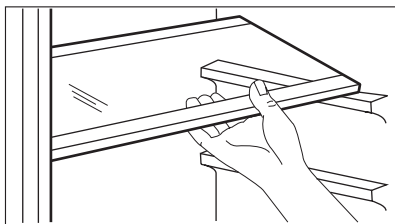


Ikke bruk kraftige vaskemidler eller skurepulver, da dette vil skade fi-nishen.

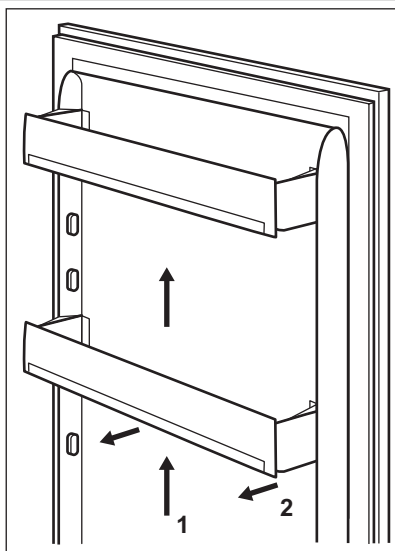
4. DAGLIG BRUK

4.1 Flyttbare hyller

Veggene i kjøleskapet er utstyrt med en rekke riller, slik at hyllene kan plasseres etter ønske.



4.2 Plassere dørhyllene



Dørhyllene kan plasseres i ulike høyder for oppbevaring av beholdere av forskjellig størrelse.

Gå frem som følger for å justere høyden på hyllene: trekk hyllen litt etter litt i pilenes retning til den løsner. Flytt den deretter dit du ønsker.



Ikke flytt den nedre hyllen i døren, da dette kan hindre korrekt luftsirkulering.

5. NYTTIGE TIPS OG RÅD

5.1 Normale driftslyder

- Du kan høre en lav gurglelyd eller boblelyd når kuldemediet pumpes gjennom spolekretsen eller rørdledningene. Dette er normalt.
- Når kompressoren går, pumpes kuldemediet rundt i kjølesystemet, og du hører en summe- og pulserende lyd fra kompressoren. Dette er normalt.
- Den termiske utvidingen kan forårsake en plutselig knakelyd. Det er et naturlig, ikke farlig fysisk fenomen. Dette er normalt.

- Når kompressoren slås på eller slås av, hører du et lavt "klikk" fra termostaten. Dette er normalt.

5.2 Tips til energisparing

- Ikke åpne døren ofte eller la den stå åpen lenger enn absolutt nødvendig.
- Dersom romtemperaturen er høy, termostadbryteren står på høyeste innstilling og apparatet er fullt av mat, vil kompressoren gå uavbrutt, noe som fører til at det dannes rim eller is på fordamperen. Hvis dette skjer, dreies termostadbryteren til en lavere innstilling,

slik at apparatet avrimes automatisk og strømforbruket reduseres.

5.3 Tips til kjøling av ferske matvarer

For best mulig effekt:

- Oppbevar ikke varme matvarer eller dampende væsker i kjøleskapet.
- Dekk til maten eller pakk den inn, særlig hvis den har sterk lukt.
- Plasser maten slik at luften kan sirkulere fritt rundt den.

5.4 Tips til kjøling

Nyttige tips:

Kjøtt (alle typer): pakkes i plastposer og plasseres på glasshyllen over grønnskskuffen.

Kjøtt bør kun oppbevares slik i én, eller maks. to dager.

Ferdig tilberedte retter, kalde retter osv.: tildekkes godt og plasseres på hvilken som helst hylle.

Frukt og grønnsaker: renses nøye og plasseres i spesialisuffen(e). Sitronsaft kan misfarge plastdeler på kjøleskapet hvis de kommer i kontakt. Det anbefales derfor at sitrus oppbevares i separate beholdere.

Smør og ost: plasseres i lufttette bokser eller pakkes i aluminiumsfolie/plastfolie for å holde luft borte så godt som mulig.

Flasker: bør være lukket og oppbevares i flaskestigen i døren.

Banener, poteter, løk og hvitløk må kun oppbevares i kjøleskap dersom de er godt innpakket.

6. STELL OG RENGJØRING



OBS

Trekk støpselet ut av stikkkontakten før du starter enhver rengjøring av apparatet.



Dette apparatet inneholder hydrokarboner i kjøleenheten: Vedlikehold og påfylling skal derfor kun utføres av autorisert tekniker.

6.1 Regelmessig rengjøring

Utstyret skal rengjøres regelmessig:

- Rengjør innsiden og tilbehøret med lunke vann tilsatt litt nøytral såpe.
- Kontrollere dørpakningene regelmessig og vask dem for å sikre at de er rene og fri for matrester.
- Skyll og tørk grundig.



Ikke trekk i, flytt eller påfør skade på rør og/eller kabler inne i kabinettet.

Bruk aldri sterke vaskemidler, skurepulver, sterkt parfymerte rengjøringsprodukter eller vokspoleringsmidler for å rengjøre inne i apparatet. Dette skader overflaten og etterlater sterk lukt.

Rengjør kondenseren (sort rist) og kompressoren på baksiden av produktet med en børste. Dette forbedrer produktets ytelse og reduserer energiforbruket.

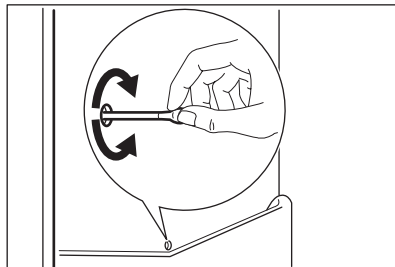


Pass på at du ikke skader kjølesystemet.

Mange kjøkkenrengjøringsprodukter inneholder kjemikalier som angriper/skader plastdelene som er brukt i dette apparatet. Derfor anbefaler vi at utsiden av dette apparatet kun rengjøres med varmt vann tilsatt litt flytende oppvaskmiddel.

Etter rengjøring settes støpselet inn i stikkkontakten igjen.

6.2 Avriming av kjøleskapet



Under normal bruk, blir rim automatisk fjernet fra kjøleseksjonens fordampere hver gang kompressoren stopper. Smeltevanet ledes ut gjennom et dreneringsrør og ned i en beholder på baksiden av produktet, over kompressoren, hvor det fordampes.

Det er viktig å rengjøre dreneringshullet med jevne mellomrom for å hindre at vannet flommer over og drypper ned på maten inne i kjøleskapet. Bruk vedlagt spesialrensere. Den sitter allerede i dreneringshullet.

6.3 Perioder uten bruk

Hvis fryseren ikke skal brukes over lengre tid tas følgende forholdsregler:

1. trekk støpselet ut av stikkkontakten
2. fjern alle matvarer
3. avrim og rengjør apparatet og alt tilbehøret
4. la døren/dørene stå åpen for å hindre at det danner seg ubehagelig lukt.



Dersom du lar apparatet være i drift, bør du be noen om å kontrollere det fra tid til annen for å unngå at matevarene blir ødelagt ved et eventuelt strøbrudd.

7. HVA MÅ GJØRES, HVIS...



ADVARSEL

Før feilsøking skal støpselet trekkes ut av stikkkontakten.

Feil som ikke er oppført i feilsøkingsslisten i denne bruksanvisningen, skal kun utbedres av kvalifisert elektriker eller faglært person.

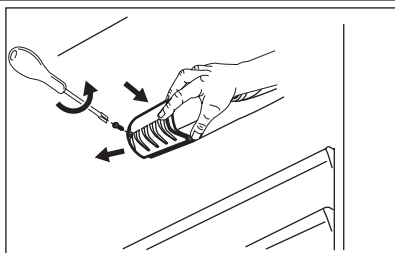


Apparatet lager lyder under normal drift (kompressor, sirkulering av kjølevæske).

Problem	Mulig årsak	Løsning
Kjøleskapet støyer mye	Kjøleskapet står ikke støtt	Kontroller at kjøleskapet står støtt (alle fire føttene skal være på gulvet)
Produktet virker ikke. Lampen lyser ikke.	Kjøleskapet er slått av.	Slå kjøleskapet på.
	Støpselet sitter ikke skikkelig i stikkkontakten.	Sett støpselet skikkelig inn i stikkkontakten.
	Kjøleskapet får ikke strøm. Stikkkontakten er ikke spenningsførende.	Kople et annet elektrisk apparat til stikkkontakten for å sjekke om den er strømførende. Kontakt en autorisert elektriker.
Lampen virker ikke.	Lampen er i standby-modus.	Lukk døren og åpne den igjen.
	Pæren er defekt.	Se "Skifte lyspære".
Kompressoren arbeider hele tiden.	Temperaturen er ikke riktig innstilt.	Still inn på en høyere temperatur.

Problem	Mulig årsak	Løsning
	Døren er ikke skikkelig lukket.	Se "Lukke døren".
	Døren har blitt åpnet for ofte.	Ikke la døren stå åpen lenge enn nødvendig.
	Maten er for varm.	La maten avkjøle seg til romtemperatur før du legger den inn i kjøleskapet.
	Romtemperaturen er for høy.	Reduser romtemperaturen.
Det renner vann på bakveggen i kjøleskapet.	Rimet på bakveggen tiner under den automatiske avrimingsprosessen.	Dette er normalt.
Det renner vann inn i kjøleskapet.	Vannavløpet er tilstoppet.	Rengjør vannavløpet.
	Matvarer forhindrer at vannet får samle seg i vannoppsamlingsbeholderen.	Sørg for at ingen matvarer berører bakveggen.
Det renner vann ned i bunnen.	Smeltevannavløpet renner ikke ned på fordamperbrettet over kompressoren.	Fest smeltevannsrøret til fordamperbrettet.
Temperaturen i kjøleskapet er for lav.	Temperaturen er ikke korrekt innstilt.	Still inn på en høyere temperatur.
Temperaturen i kjøleskapet er for høy.	Temperaturen er ikke korrekt innstilt.	Still inn på en lavere temperatur.
	Døren er ikke skikkelig lukket.	Se "Lukke døren".
	Maten er for varm.	La maten avkjøle seg til romtemperatur før du legger den inn i kjøleskapet.
	Det er lagt for mange produkter inn i kjøleskapet samtidig.	Legg færre produkter inn i kjøleskapet samtidig.
Temperaturen i kjøleskapet er for høy.	Den kalde luften sirkulerer ikke i skapet.	Sørg for at den kalde luften kan sirkulere i apparatet.

7.1 Skifte lyspære



1. Trekk støpselet ut av stikkkontakten.
2. Skru skruen ut av lampedekselet.
3. Fjern lampedekselet (se figur).
4. Skift den brukte pæren med en ny pære med samme effekt og som er spesielt beregnet på husholdningsprodukter. (maks. styrke er angitt på lampedekselet).
5. Sett lampedekselet på igjen.
6. Stram skruen på lampedekselet.
7. Sett støpselet inn i stikkkontakten.
8. Åpne døren. Påse at lampen tennes.

7.2 Lukke døren

1. Rengjør dørpakningene.
2. Om nødvendig, juster døren. Se etter i "Installering".

3. Skift ut defekte pakninger ved behov. Kontakt servicesenteret.

8. MONTERING



ADVARSEL

Les "Sikkerhetsinformasjon" nøyaktig for din egen sikkerhets skyld og for informasjon om korrekt operasjon av produktet, før det monteres.

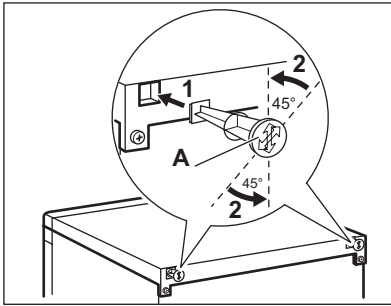
Noen funksjonelle problemer kan oppstå for enkelte typer modeller når de opererer utenfor dette området. Korrekt drift kan bare garanteres innenfor det angitte temperaturområdet. Hvis du er i tvil om hvor du skal montere produktet, må du kontakte leverandøren, kundeservicen vår eller nærmeste servicesenter

8.1 Plassering

Monter dette skapet på et sted der romtemperaturen samsvarer med den klimaklassen som er oppført på typeskiltet:

Klima-klasse	Omgivelsestemperatur
SN	+10°C til + 32°C
N	+16°C til + 32°C
ST	+16°C til + 38°C
T	+16°C til + 43°C

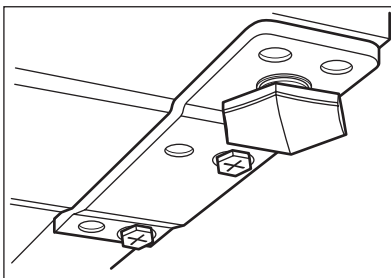
8.2 Avstandsstykker bak



I posen med dokumentasjonen er det to avstandsstykker som skal monteres som vist på bildet.

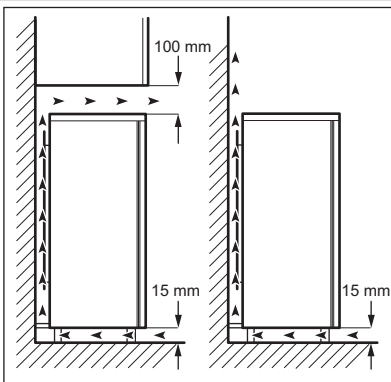
1. Monter avstandsstykkene i hullene. Pass på at pila (A) er posisjonert som vist på bildet
2. Drei avstandsstykkene 45° mot klokken til de låses på plass.

8.3 Sette produktet i vater



Pass på at produktet står i vater. Dette kan gjøres med to justerbare føtter på undersiden i front.

8.4 Plassering



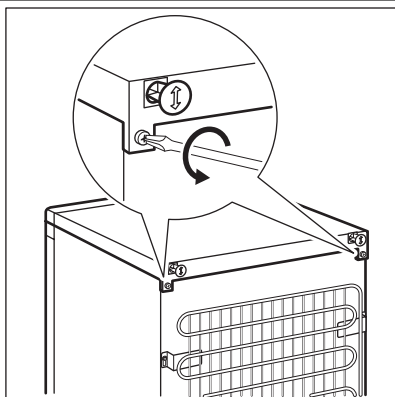
Produktet skal monteres med god avstand til varmekilder som radiatorer, beredere, direkte sollys og liknende. Sørg for at luft kan sirkulere fritt bak skapet. Hvis produktet er plassert under et overskap bør avstanden mellom toppen av produktet og overskapet være minst 100 mm. Ideelt sett bør produktet ikke plasseres under overskap. En eller flere justerbare føtter i bunnen av skapet muliggjør nøyaktig vattring. Dersom skapet er plassert i et hjørne og sidene med hengslene er mot veggen, må avstanden mellom veggen og skapet være minst 10 mm for at døren skal kunne åpnes langt nok opp, slik at hyllene kan tas ut.



ADVARSEL

Det må være mulig å koble produktet fra strømforsyningen. Støpselet må derfor være lett tilgjengelig etter montering.

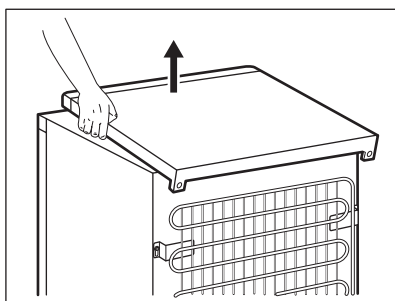
8.5 Omhengsling av døren



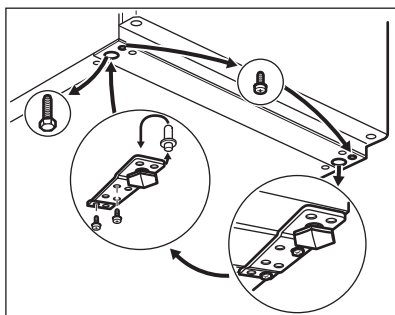
Vi foreslår at dette arbeidet utføres av to personer, slik at den ene holder dørene godt fast mens den andre arbeider.

Gå frem som følger for å hengsle om døren:

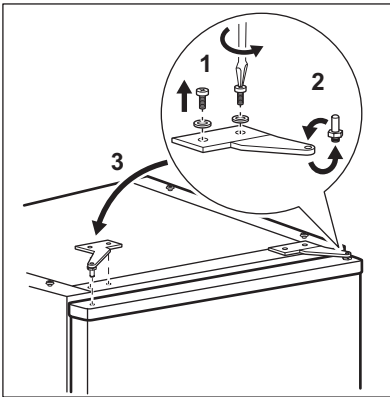
- Trekk støpselet ut av stikkkontakten.
- Skru ut begge skruene på baksiden.



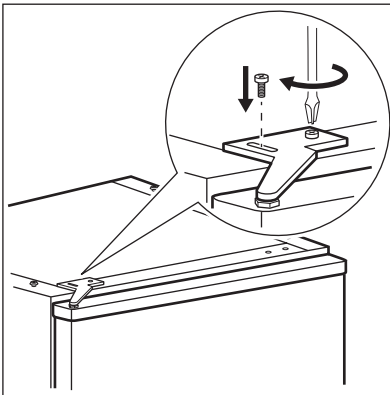
- Skyv toppen bakover og løft den av.



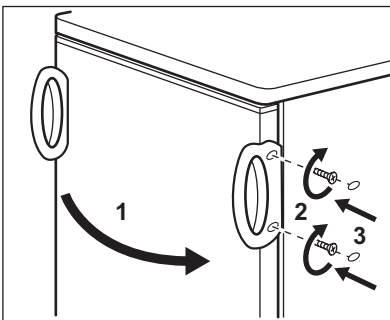
- Skru av venstre fot.
- Skru ut skruene på det nederste dørhengselet. Fjern hengselet. Sett stiften over i pilens retning.
- Skru ut skruen og sett den på igjen på motsatt side.
- Monter hengselet på motsatt side.
- Skru på høyre fot.



- Skru ut skruene på det øverste dørhengselet.
- Fjern hengselet. Sett stifen over i pilens retning. Monter hengselet på motsatt side.



- Stram hengselet.
- Sett toppen i posisjon.
- Skyv toppen forover.
- Skru inn begge skruene på baksiden.



- Fjern og monter håndtaket (avhengig av modell) på motsatt side
- Sett produktet på plass igjen, sett det i vater, og vent i minst fire timer før du setter støpselet inn i stikkkontakten.

Foreta en endelig kontroll for å være sikker på at:

- Alle skruene er strammet.
 - Døren åpner og lukker korrekt.
- Hvis omgivelsestemperaturen er lav (f.eks. om vinteren) kan det hende at pakningen ikke passer som den skal mot kabinettet. I så fall venter du til at pakningen justerer seg selv.

Dersom du ikke selv vil gjennomføre arbeidet som beskrives over, kan du ta kontakt med nærmeste servicesenter. Mot regning vil en tekniker ved servicesenteret hengsle om døren på produktet ditt.

8.6 Elektrisk tilkopleing

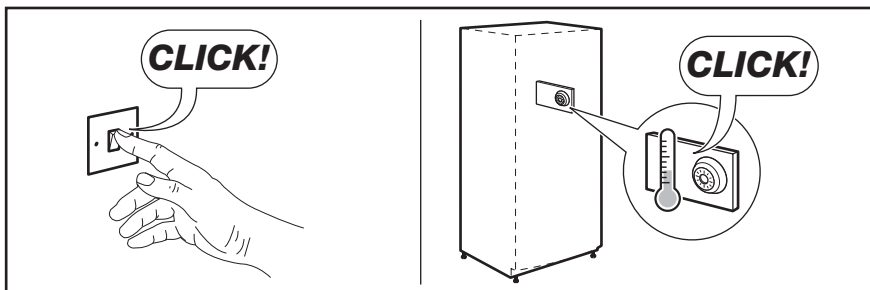
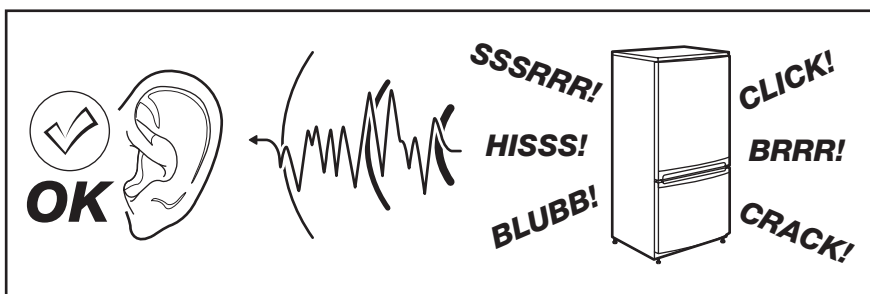
Før du setter støpselet inn i stikkkontakten, forsikre deg om at spenningen og frekvensen som er oppført på typeskiltet samsvarer med strømmettet i hjemmet ditt.

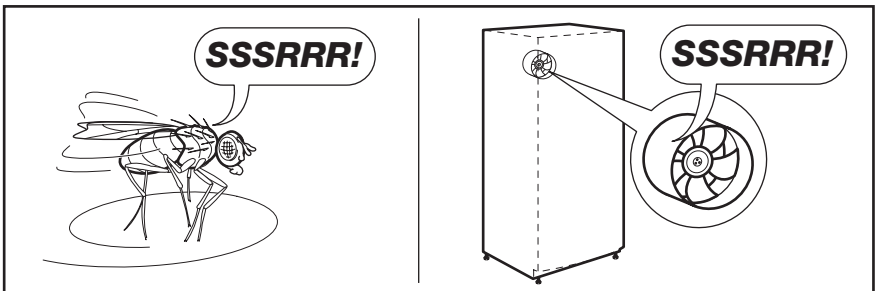
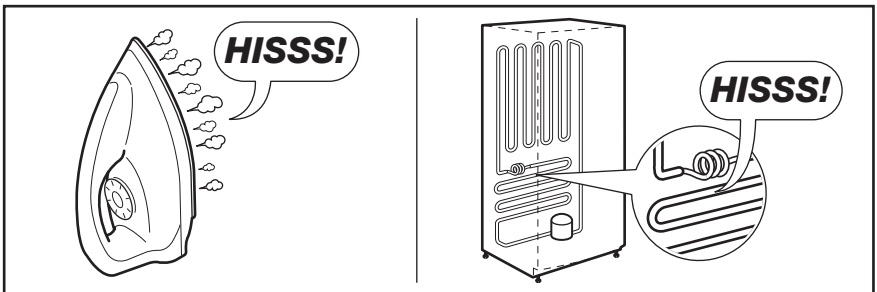
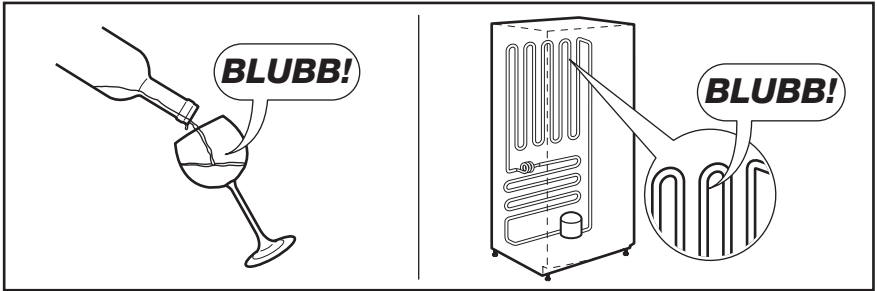
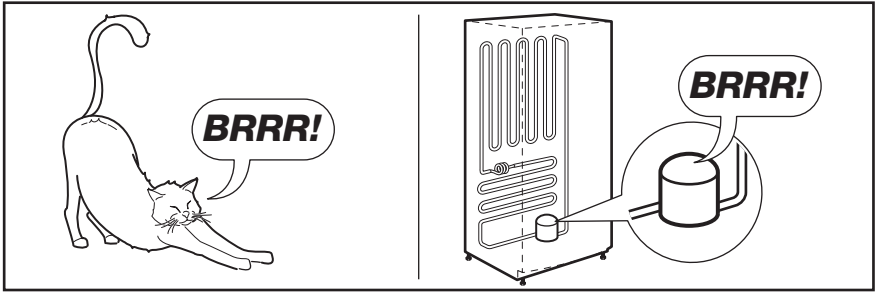
Apparatet skal jordes. Støpslet på nettleidingen er utstyrt med jordingskontakt.

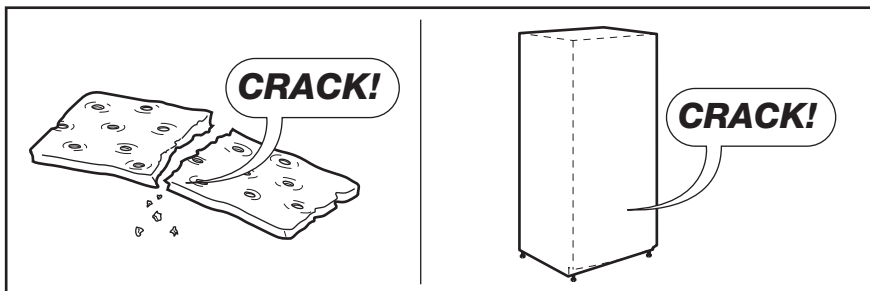
Dersom husets stikkontakt ikke er jodet, skal apparatet koples til en separat jording i overensstemmelse med gjeldende forskrifter. Kontakt en faglært elektriker. Produsenten fraskriver seg ethvert ansvar dersom sikkerhetsreglene ikke blir fulgt. Dette apparatet er i overensstemmelse med EU-direktiver.

9. STØY

Fryseren lager lyder under normal drift (kompressor, sirkulering av kjølevæske).









10. TEKNISKE DATA

Mål		
	Høyde	1250 mm
	Bredde	550 mm
	Dybde	612 mm
Elektrisk spenning		230-240 V
Frekvens		50 Hz

Den tekniske dataen finner du på typeskiltet til venstre på innsiden av produktet og på energietiketten.

11. MILJØVERN

Resirkuler materialer som er merket med symbolet . Legg emballasjen i riktige beholdere for å resirkulere det. Bidrar til å beskytte miljøet, menneskers helse og for å resirkulere avfall av elektriske og elektroniske produkter. Ikke kast produkter som er merket med

symbolet  sammen med husholdningsavfallet. Produktet kan leveres der hvor tilsvarende produkt selges eller på miljøstasjonen i kommunen. Kontakt kommunen for nærmere opplysninger.

INNEHÅLL

1. SÄKERHETSFÖRESKRIFTER	64
2. ANVÄNDNING	66
3. NÄR MASKINEN ANVÄNDS FÖRSTA GÅNGEN	66
4. DAGLIG ANVÄNDNING	66
5. RÅD OCH TIPS	67
6. UNDERHÅLL OCH RENGÖRING	68
7. OM MASKINEN INTE FUNGERAR	69
8. INSTALLATION	71
9. BULLER	75
10. TEKNISKA DATA	77

WE'RE THINKING OF YOU

Tack för att du köpt en Electrolux-produkt. Du har valt en produkt som för med sig årtionden av yrkeserfarenhet och innovation. Genial och snygg har den utformats med dig i åtanke. Så när du än använder den kan du känna dig trygg med att veta att du får fantastiska resultat varje gång.

Välkommen till Electrolux.

Besök vår webbplats för att:



Få tips om användning, broschyrer, felsökare, serviceinformation:
www.electrolux.com



Registrera din produkt för bättre service:
www.RegisterElectrolux.com



Köp tillbehör, förbrukningsvaror och originalreservdelar till din produkt:
www.electrolux.com/shop

KUNDTJÄNST OCH SERVICE

Vi rekommenderar att originalreservdelar används.

Ha följande uppgifter till hands när du kontaktar serviceavdelningen.

Informationen finns på typskylten. Modell, PNC, serienummer.



Varnings-/viktig säkerhetsinformation.



Allmän information och tips



Miljöinformation

Med reservation för ändringar.

1. SÄKERHETSFÖRESKRIFTER

För din egen säkerhet och för att du skall kunna använda produkten på korrekt sätt är det viktigt att du noggrant läser igenom denna bruksanvisning, inklusive tips och varningar, innan du installerar och använder produkten första gången. För att undvika onödiga misstag och olyckor är det viktigt att alla som använder produkten har god kännedom om dess skötsel och skyddsanordningar. Spara denna bruksanvisning och se till att den följer med produkten om den flyttas eller säljs, så att alla som använder produkten får korrekt säkerhetsinformation och information om hur den skall skötas.

För att minimera risken för skador på person och egendom är det viktigt att du läser och följer säkerhetsföreskrifterna i denna bruksanvisning. Tillverkaren ansvarar inte för skador orsakade av att föreskrifterna inte har följts.

1.1 Säkerhet för barn och handikappade

- Denna produkt är inte avsedd att användas av personer (även barn) med nedsatt fysisk eller sensorisk förmåga, eller om de har bristande erfarenhet och kunskap, om de inte instrueras och övervakas av en person som ansvarar för deras säkerhet.

Barn bör alltid övervakas när de använder produkten för att säkerställa att de inte leker med den.

- Håll allt förpackningsmaterial utom räckhåll för barn. Risk för kvävning kan föreligga.
- När du skall kassera produkten: koppla loss den från eluttaget och klipp av nätkabeln (så nära produkten som möjligt) och demontera dörrarna så att lekande barn inte utsätts för elektriska stötar eller löper risk att bli inestängda.
- Om denna produkt, som har magnetiska dörrtätningar, skall ersätta en äldre produkt som har en fjäderbelastad spärr i dörrarna, var noga med att göra fjäderspärren obrukbar innan du kasserar den gamla produkten. Då finns det ingen risk att produkten blir en dödsfälla för barn.

1.2 Allmän säkerhet



VARNING

Se till att ventilationsöppningarna inte blockeras i produktens hölje eller i inbyggnadsutrymmet.

- Produkten är avsedd för förvaring av matvaror och/eller drycker i ett normalt hushåll enligt beskrivning i denna bruksanvisning.
 - personalkök i butiker, på kontor och andra arbetsmiljöer
 - av gäster på hotell, motell och andra typer av boendemiljöer
 - miljöer av typen bed and breakfast
 - catering och liknande icke-återförsäljarapplikationer.

- Använd inga mekaniska eller artificiella metoder för att påskynda upptätningprocessen.
- Använd inga andra elektriska apparater inne i produkten, (t.ex. en glassmaskin), såvida de inte har godkänts för detta ändamål av tillverkaren.
- Var noga med att inte skada kylkretsen.
- I kylkretsen används isobutan (R600a) som köldmedel. Det är en miljövänlig naturgas, men den är dock brandfarlig.

Se till att inga komponenter i kylkretsen skadas under transport och installation av produkten.

Om kylkretsen skadas:

- undvik att komma nära öppen eld och antändande källor
- ventiler noga rummet där produkten står
- Det är farligt att ändra specifikationerna eller att försöka modifiera denna produkt på något sätt. En skadad nätkabel kan orsaka kortslutning, brand och/eller elektriska stötar.



VARNING

Elektriska delar (t.ex. nätkabel, stickkontakt, kompressor) får endast bytas ut av en certifierad serviceagent eller annan kvalificerad servicepersonal för att undvika fara.

1. Nätkabeln får inte förlängas.
 2. Se till att stickkontakten inte kläms eller skadas av produktens baksida. En skadad stickkontakt kan överhettas och orsaka brand.
 3. Se till att stickkontakten är åtkomlig när produkten har installerats.
 4. Dra inte i nätkabeln.
 5. Sätt inte i stickkontakten om eluttaget sitter löst. Risk för elektriska stötar eller brand föreligger.
 6. Produkten får inte användas utan att innerbelysningens lampglas (i förekommande fall) sitter på plats.
- Denna produkt är tung. Var försiktig när du flyttar den.
 - Plocka inte ut matvaror från frysfacket och ta inte i dem med våta eller fuktiga händer eftersom detta kan leda till skador på huden eller frost-/frysskador.
 - Se till att produkten inte exponeras för direkt solsken under långa perioder.
 - Lamporna (i förekommande fall) som används i den här produkten är speciallampor som endast är avsedda för användning i produkter som denna. De lämpar sig inte som rumsbelysning.

1.3 Daglig användning

- Ställ inte heta kärl på produktens plastdelar.
- Förvara inte brandfarliga gaser eller vätskor i produkten eftersom de kan explodera.
- Följ rekommendationerna om förvaring från produktens tillverkare nogga. Se relevanta anvisningar.

1.4 Skötsel och rengöring

- Stäng av produkten och dra ut stickkontakten ur eluttaget före underhåll.
- Rengör inte produkten med metallföremål.
- Kontrollera regelbundet kylens tömning av avfrostat vatten. Rengör vid behov tömningskanalen. Om tömningskanalen täpps igen samlas vatten på produktens botten.

1.5 Installation



För den elektriska anslutningen, följ noga anvisningarna i respektive avsnitt.

- Packa upp produkten och kontrollera att den inte har några utvändiga skador. Anslut inte produkten om den är skadad på något sätt. Rapportera omedelbart eventuella skador till din återförsäljare, och spara i så fall förpackningsmaterialet.
- Vi rekommenderar att du väntar minst fyra timmar innan du nätansluter produkten så att oljan kan rinna tillbaka i kompressorn.
- Tillräcklig luftcirkulation måste säkerställas runt produkten, annars överhettas den. För att erhålla tillräcklig ventilation, följ instruktionerna som är relevanta för installationen.
- När så är möjligt bör produktens baksida vara vänd mot en vägg för att undvika risken för brännskador genom kontakt med produktens varma delar (kompressor, kondensator).
- Produkten får inte placeras nära värmelement eller spisar.
- Säkerställ att elkontakten är åtkomlig efter installation av produkten.
- Anslut endast till dricksvattenledning (om det finns en vattenanslutning).

1.6 Service


- Allt arbete avseende elektricitet som krävs för att utföra service på produkten skall utföras av en behörig elektriker eller annan kompetent person.
- Service på denna produkt får endast utföras av en auktoriserad serviceverkstad. Endast originaldelar får användas.

1.7 Miljöskydd



Denna produkt innehåller inte, varken i kylkretsen eller i isolationsmaterialen, någon gas som kan skada ozonlagret. Produkten får inte kasseras tillsammans med det vanliga hushållsavfallet. Isolationsmaterialet innehåller brandfarliga gaser: Produkten skall därför kasseras enligt tillämpliga bestämmelser som kan erhållas från de loka-

la myndigheterna. Undvik att skada kylvheten, särskilt på baksidan nära kondensorn. Material i

denna produkt som är märkta med symbolen  kan återvinnas.

2. ANVÄNDNING

2.1 Sätta på produkten

Sätt i stickkontakten i eluttaget. Vrid temperaturreglaget medurs till en medelhög inställning.

2.2 Stänga av produkten

För att stänga av produkten, vrid temperaturreglaget till "O"-läget.

2.3 Temperaturreglering

Temperaturen regleras automatiskt. Gör på följande sätt för att reglera produkten:

- vrid temperaturreglaget mot de låga inställningarna för att erhålla låga kylnivåer.
- vrid temperaturreglaget mot de höga inställningarna för att erhålla höga kylnivåer.



En medelhög inställning är i regel bäst.

Den exakta inställningen bör dock väljas med hänsyn till att temperaturen inne i produkten beror på:

- rumstemperaturen
- hur ofta dörren öppnas
- mängden matvaror som förvaras
- produktens placering.



Om produkten är inställd på en låg temperatur, och omgivningstemperaturen är hög eller produkten är full med matvaror, kan kompressorn arbeta kontinuerligt och medföra att frost bildas på den bakre väggen. I detta fall måste temperaturreglaget ställas in på en högre temperatur för att möjliggöra automatisk avfrostning och därigenom också sänka energiförbrukningen.

3. NÄR MASKINEN ANVÄNDS FÖRSTA GÅNGEN

3.1 Innan maskinen används första gången

Innan du använder produkten första gången, rengör dess insida och alla invändiga tillbehör med ljummet vatten och en liten mängd neutral såpa för att ta bort

den typiska lukten hos nya produkter. Eftertorka sedan noga.

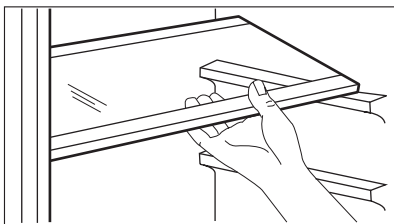


Använd inga starka rengöringsmedel eller skurpulver eftersom sådana produkter skadar ytfinishen.

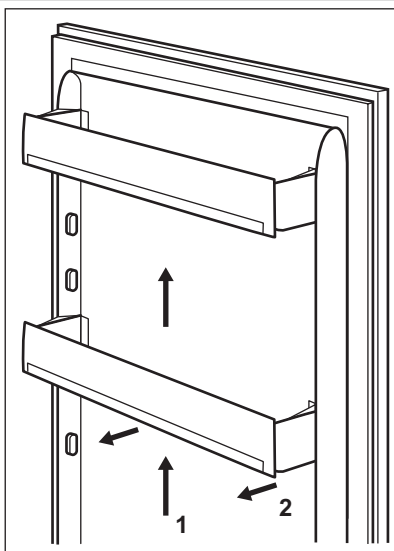
4. DAGLIG ANVÄNDNING

4.1 Flyttbara hyllor

Väggarna i kylan är försedda med ett antal skenor så att hyllorna kan placeras enligt önskemål.



4.2 Placering av dörrhyllorna



För att kunna förvara matförpackningar av olika storlekar kan dörrhyllorna placeras på olika nivåer.

Justera hyllorna på följande sätt: dra försiktigt hyllan i pilens riktning tills hyllan lossnar och placera den sedan i önskad position.



Flytta inte den nedre dörrhyllan, detta för att säkerställa korrekt luftcirkulation

5. RÅD OCH TIPS

5.1 Normala ljud under drift

- Det kan höras ett svagt porlande och ett bubblande ljud när köldmedlet pumpas genom spirälrören och rörledningarna. Detta är normalt.
- När kompressorn är i drift pumpas köldmedlet runt och det höras ett surrande och ett pulserande ljud från kompressorn. Detta är normalt.
- Den termiska utvidgningen kan orsaka ett plötsligt knäppande ljud. Detta är ett naturligt och ofarligt fysikaliskt fenomen. Detta är normalt.

- När kompressorn slås på och av kan ett svagt "klick" höras från temperaturtermostaten. Detta är normalt.

5.2 Tips för energibesparing

- Öppna inte dörren för ofta och låt den inte stå öppen längre tid än absolut nödvändigt.
- Om rumstemperaturen är hög, och temperaturreglaget är inställt på en låg temperatur och produkten är full med matvaror, kan kompressorn arbeta kontinuerligt och medföra att frost eller is bildas på insidan av produkten. Om detta inträffar, ställ in temperaturreglaget på ett

varmare läge för att möjliggöra automatisk avfrostning och därigenom också sänka energiförbrukningen.

5.3 Tips för kylning av färska livsmedel

För att erhålla bästa resultat:

- förvara inte varm mat eller avdunstande vätskor i kylskåpet
- täck över eller förpacka maten, särskilt om den har en stark smak
- placera mat så att luft kan cirkulera fritt omkring den

5.4 Tips om kylning

Praktiska råd:

Kött (alla typer): lägg i plastpåsar och placera på glashyllan ovanför grönsakslådan.

Av säkerhetsskäl bör kött förvaras på detta sätt i högst två dygn.

Tillagad mat och kalla rätter: dessa bör täckas över och kan placeras på valfri hylla.

Frukt och grönsaker: skölj av och rengör noga och lägg i den speciella grönsakslådan (eller lådorna i förekommande fall).

Plastdelarna i kylan kan missfärgas om de kommer i kontakt med citronjuice. Citrusfrukter bör därför förvaras i separata behållare.

Smör och ost: dessa produkter bör lagras i särskilda, lufttäta behållare eller förpackas i aluminiumfolie eller plastpåsar för att evakuera så mycket luft som möjligt.

Mjölklaskor: dessa bör ha kapsyl och förvaras lämpligen i dörrens flaskställ.

Bananer, potatis och lökar som inte är förpackade bör inte förvaras i kylskåpet.

6. UNDERHÅLL OCH RENGÖRING



FÖRSIKTIGHET

Koppla loss produkten från eluttaget innan du utför någon form av underhåll.



Kylenheten i denna produkt innehåller kolväten: underhåll och påfyllning får därför endast utföras av en auktoriserad servicetekniker.



Dra inte i, flytta inte och undvik att skada rörledningarna och kablarna inne i produkten.

Använd aldrig skarpa rengöringsmedel, skurpulver, parfymerade rengöringsprodukter eller vaxpölermedel för att rengöra produkten invändigt eftersom sådana produkter skadar ytfinishen och efterlämnar en stark lukt.

6.1 Regelbunden rengöring

Utrustningen måste rengöras med jämna mellanrum:

- rengör produkten insida och alla tillbehör med ljummet vatten och en liten mängd neutral såpa.
- inspektera regelbundet dörrtätningarna och torka dem rena från eventuell smuts.
- skölj och torka noga.

Rengör kondensorn (svart galler) och kompressorn på produktens baksida med en borste. Detta förbättrar produktens prestanda och bidrar till en lägre energiförbrukning.

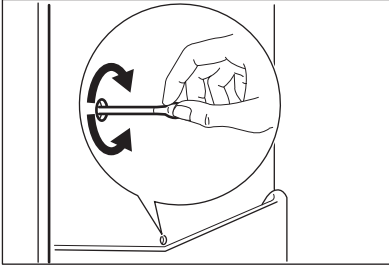


Var försiktig så att du inte skadar kylsystemet.

Många produkter för rengöring av köksytor innehåller kemikalier som kan skada plastkomponenterna i produkten. Vi rekommenderar därför att produktens yttre hölje endast rengörs med varmt vatten och ett mildt diskmedel.

Anslut produkten till eluttaget igen efter rengöringen.

6.2 Avfrostning av kylskåpet



Frost avlägsnas automatiskt i kylutrymmet varje gång kompressorn stannar under normal användning. Det avfrostade vattnet töms ut via en ränna i en särskild behållare som sitter ovanför kompressorn på produktens baksida, där vattnet avdunstar.

Det är viktigt att regelbundet rengöra smältvattnets tömningshål i mitten av kyla-

kåpsutrymmet för att undvika att vattnet rinner över och droppar ned på matvarorna. Använd medföljande specialverktyg som redan sitter i tömningshålet

6.3 Långa uppehåll

Följ nedanstående anvisningar om produkten inte skall användas under en längre tidsperiod:

1. Koppla loss produkten från eluttaget.
2. Plocka ur alla matvaror.
3. Avfropa och rengör produkten och alla tillbehör.
4. Låt dörren/dörrarna stå på glänt så att inte dålig lukt bildas.



Om produkten lämnas påslagen, be någon titta till den då och då så att inte matvarorna i den förstörs i händelse av strömavbrott.

7. OM MASKINEN INTE FUNGERAR



VARNING

Tag ur stickkontakten från eluttaget innan felsökning påbörjas. Endast behörig elektriker eller annan kompetent person får utföra felsökning som inte beskrivs i denna bruksanvisning.

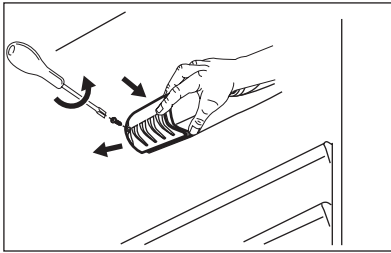


Produkten avger vissa ljud under normal användning (kompressor, cirkulation av kylmedel).

Problem	Möjlig orsak	Åtgärd
Produkten bullrar	Produkten står ostadigt	Kontrollera att produkten står stadigt (alla fyra fötterna skall ha kontakt med golvet)
Produkten fungerar inte. Belysningen fungerar inte.	Produkten är avstängd.	Sätt på produkten.
	Stickkontakten sitter inte ordentligt i eluttaget.	Sätt i stickkontakten ordentligt i eluttaget.
	Produkten är strömlös. Eluttaget är strömlöst.	Anslut en annan elektrisk apparat till eluttaget för att kontrollera. Kontakta en behörig elektriker.
Belysningen fungerar inte.	Lampan är i stand-by läge.	Stäng och öppna dörren.

Problem	Möjlig orsak	Åtgärd
	Glödlampan är trasig.	Se avsnitt "Byte av glödlampan".
Kompressorn är kontinuerligt i drift.	Temperaturen är felaktigt inställd.	Ställ in en högre temperatur.
	Dörren är inte ordentligt stängd.	Se avsnitt "Stängning av dörren".
	Dörren har öppnats för ofta.	Låt inte dörren stå öppen längre tid än nödvändigt.
	Matvarornas temperatur är för hög.	Låt matvarornas temperatur sjunka till rumstemperatur innan du lägger in dem för förvaring.
	Rumstemperaturen är för hög.	Sänk rumstemperaturen.
Vatten rinner på bakre väggen i kylskåpet.	Under den automatiska avfrostningen tinar frost på bakväggen.	Detta är normalt.
Vatten rinner inne i kylskåpet.	Vattenutloppet är igen-täppt.	Rengör vattenutloppet.
	Matvaror hindrar vattnet från att rinna till vattenuppsamlaren.	Kontrollera att inga matvaror har kontakt med den bakre väggen.
Vatten rinner på golvet.	Smältvattnet rinner inte genom utloppet till avdunstningsbrickan ovanför kompressorn.	Anslut smältvattenutloppet till avdunstningsbrickan.
Temperaturen i produkten är för låg.	Temperaturen är felaktigt inställd.	Ställ in en högre temperatur.
Temperaturen i produkten är för hög.	Temperaturen är felaktigt inställd.	Ställ in en lägre temperatur.
	Dörren är inte ordentligt stängd.	Se avsnitt "Stängning av dörren".
	Matvarornas temperatur är för hög.	Låt matvarornas temperatur sjunka till rumstemperatur innan du lägger in dem för förvaring.
	Många matvaror inlagda för förvaring samtidigt.	Lägg in färre matvaror för förvaring samtidigt.
Temperaturen i kylan är för hög.	Kalluft cirkulerar inte i produkten.	Se till att kalluft kan cirkulera i produkten.

7.1 Byte av glödlampan



1. Koppla bort produkten från eluttaget.
2. Lossa skruven från lampglaset.
3. Avlägsna lampglaset (se figur).
4. Byt den använda lampan mot en ny lampa med samma effekt och som är specielltillverkad för produkten. (max. effekt anges på lampglaset).
5. Sätt tillbaka lampglaset.
6. Dra fast lampglaset med skruven.
7. Sätt i stickkontakten i eluttaget.
8. Öppna luckan. Kontrollera att belysningen tänds.

7.2 Stängning av dörren

1. Rengör dörrtätningarna
2. Justera dörren vid behov. Se avsnitt "Installation".

3. Byt vid behov ut defekta dörrtätningar. Kontakta serviceavdelningen.

8. INSTALLATION



VARNING

För din egen säkerhet och för att du skall kunna använda produkten på korrekt sätt, läs nogga igenom avsnittet "Säkerhetsinformation" innan du installerar produkten.

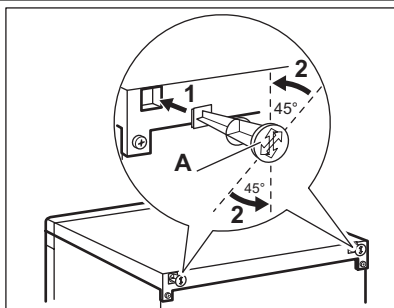
Vissa funktionsproblem kan uppstå för vissa modeller vid användning utanför det området. Korrekt funktion kan endast garanteras inom angivet temperaturområde. Om du är osäker på var du ska installera produkten kan du kontakta återförsäljaren, vår kundtjänst eller närmsta servicestation

8.1 Placering

Produkten ska installeras på en torr och välventilerad plats inomhus där omgivningstemperaturen motsvarar den klimatklass som anges på typskylten:

Klimatklass	Omgivningstemperatur
SN	+10 °C till + 32 °C
N	+16 °C till + 32 °C
ST	+16 °C till + 38 °C
T	+16 °C till + 43 °C

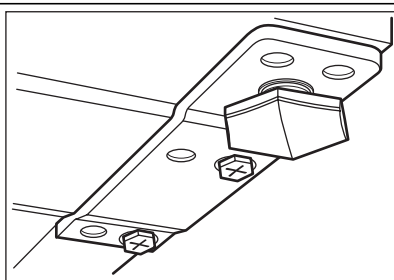
8.2 Bakre distanshållare



I påsen med bruksanvisningen finns två distanshållare som ska monteras på det sätt som visas i figuren.

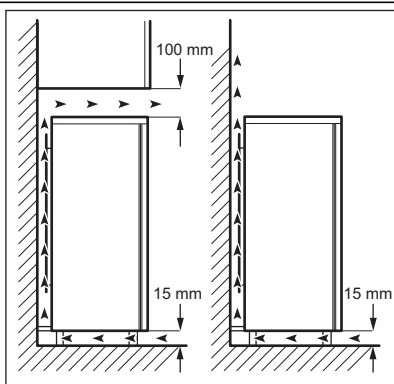
1. Sätt i distanserna i hålen. Kontrollera att pilen (A) pekar så som visas på bilden.
2. Vrid distanserna moturs 45° tills de låser på plats.

8.3 Justering av höjd och djup



Se till att produkten står i våg där den installeras. Detta görs med de två justerbara fötterna på botten framsida.

8.4 Plats



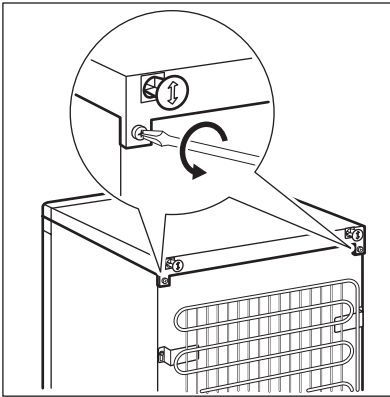
Produkten bör installeras på behörigt avstånd från värmekällor såsom värmeelement, värmepannor, direkt solljus, etc. Se till att luft kan cirkulera fritt runt produktens baksida. För att säkerställa bästa prestanda, om produkten är placerad under en överhängande väggenhet, måste det minsta avståndet mellan produktens överdel och väggenheten vara minst 100 mm. Produkten bör dock inte placeras under överhängande väggenheter. Produkten ställs in vågrätt med en eller flera justerbara fötter i botten. Om produkten placeras i ett hörn och gångjärnssidan står mot en vägg, ska avståndet mellan väggen och produkten vara minst 10 mm för att dörren ska kunna öppnas tillräckligt för att kunna ta ut hyllorna.



VARNING

Det måste gå att koppla loss produkten från elnätet. Kontakten måste därför vara lättåtkomlig efter installationen.

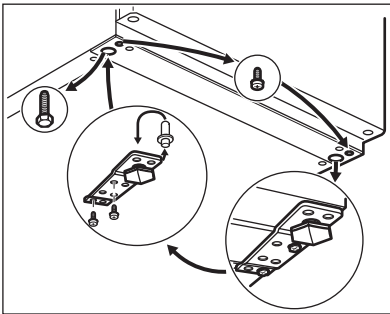
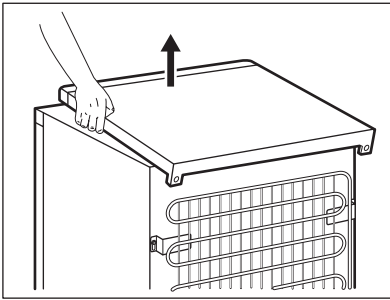
8.5 Omhängning av dörrar

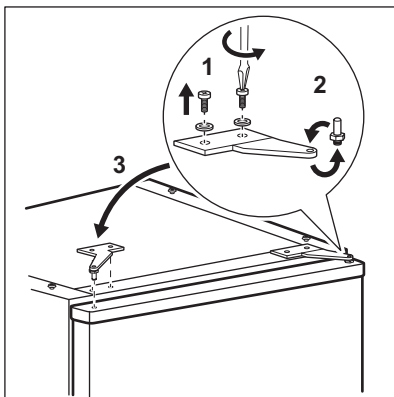


Vi rekommenderar att du ber någon om hjälp med att hålla ett fast grepp om dörren under arbetets gång.

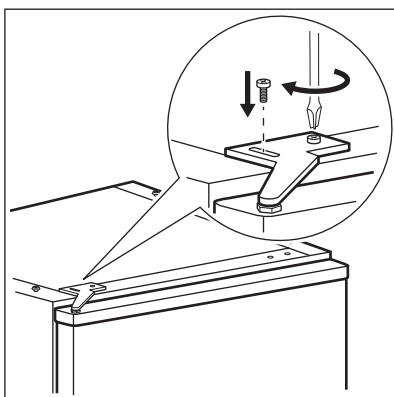
Gör på följande sätt för att ändra dörrrens öppningsriktning:

- Koppla bort produkten från eluttaget.
- Skruva loss båda skruvarna på baksidan.
- För överdelen bakåt och lyft av den.
- Skruva loss den vänstra foten.
- Skruva loss skruvarna till dörrrens nedre gångjärn. Avlägsna gångjärnet. Flytta över sprinten i pilens riktning.
- Skruva loss skruven och skruva fast den på motsatta sidan.
- Montera gångjärnet på motsatta sidan.
- Skruva i den högra foten.

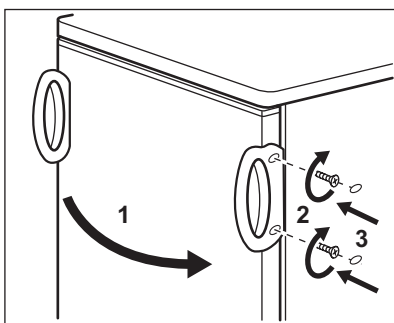




- Skruva loss skruvarna till dörrens övre gångjärn.
- Avlägsna gångjärnet. Flytta över sprinten i pilens riktning. Montera gångjärnet på motsatta sidan.



- Skruva fast gångjärnet.
- Placera överdelen ovanpå kylskåpet.
- För överdelen framåt till rätt position.
- Skruva fast båda skruvarna på baksidan.



- Ta bort och sätt tillbaka handtaget (i förekommande fall) på den motsatta sidan.
- Ställ tillbaka produkten på plats, justera in den i våg och vänta sedan minst fyra timmar innan du ansluter den till eluttaget.

Kontrollera slutligen följande:

- Alla skruvar är åtdragna.
- Dörren öppnas och stängs ordentligt. Om rumstemperaturen är låg (t.ex. på vintern) kanske tätningen inte fäster ordentligt. Vänta i så fall tills tätningen har anpassat sig på naturlig väg. Om du inte vill hänga om dörren själv kan du kontakta serviceavdelningen. En servicetekniker hänger om den mot en avgift.

8.6 Elektrisk anslutning

Kontrollera före anslutning till ett eluttag att nätspänningen och nätfrekvensen överensstämmer med de värden som anges på typskylten.

Produkten måste jordas. Nätkabelns stickkontakt är försedd med en kontakt för detta ändamål. Om nätspänningsmat-

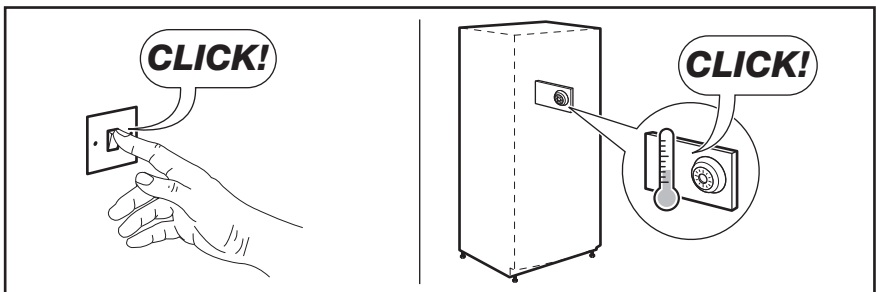
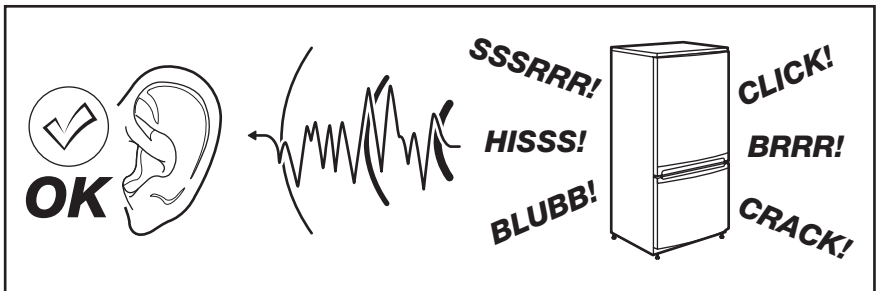
ningen inte är jordad, kontakta en kvalificerad elektriker för att ansluta produkten till en separat jord enligt gällande bestämmelser.

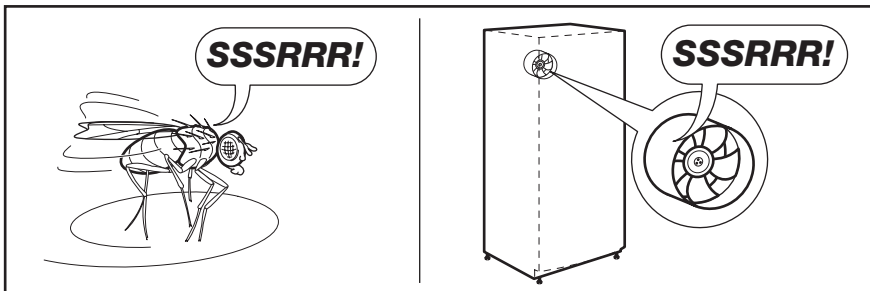
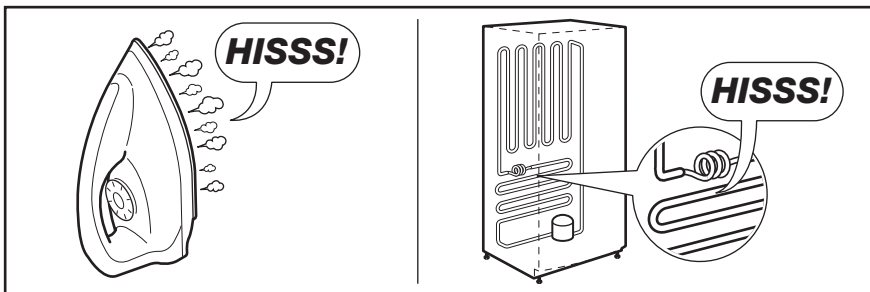
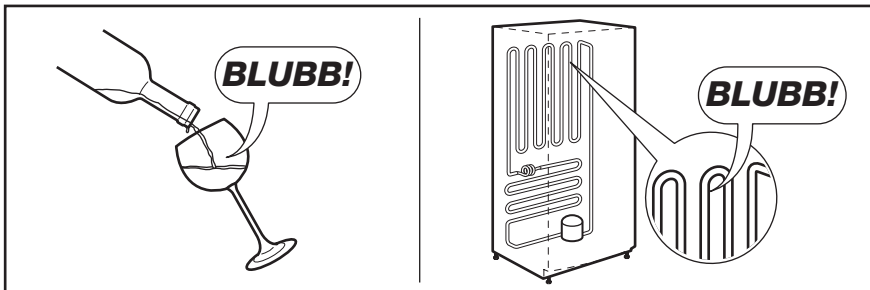
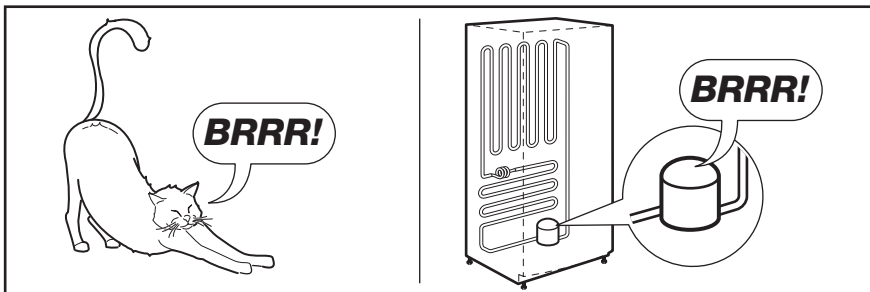
Tillverkaren ansvarar inte för skador orsakade av att ovanstående säkerhetsåtgärder inte har följts.

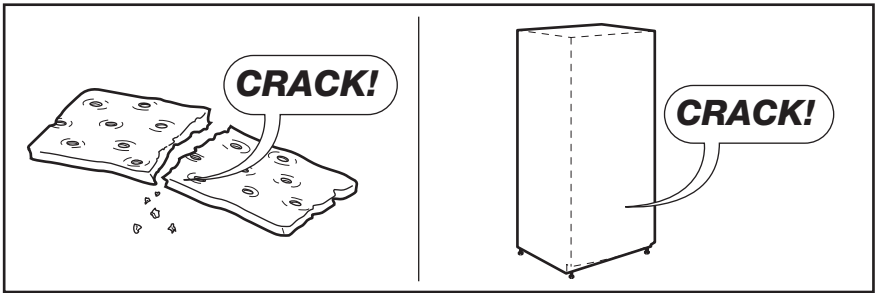
Denna produkt uppfyller kraven enligt EG-direktiven för CE-märkning.

9. BULLER

Vissa ljud hörs under normal användning (kompressor, cirkulation av köldmedel).







10. TEKNISKA DATA

Mått		
Höjd		1250 mm
Bredd		550 mm
Djup		612 mm
Nätspänning		230-240 V
Frekvens		50 Hz


Den tekniska informationen anges på typskylten som sitter till vänster inne i produkten samt på energidekalen.

11. MILJÖSKYDD

Återvinn material med symbolen .

Återvinn förpackningen genom att placera den i lämpligt kärl.

Bidra till att skydda vår miljö och vår hälsa genom att återvinna avfall från elektriska

och elektroniska produkter. Släng inte produkter märkta med symbolen  med hushållsavfallet. Lämna in produkten på närmaste återvinningsstation eller kontakta kommunkontoret.

