



Thinking of you
Electrolux



ENN2853COW

.....
HU HŰTŐ - FAGYASZTÓ

.....
HASZNÁLATI ÚTMUTATÓ



TARTALOMJEGYZÉK

1. BIZTONSÁGI ELŐÍRÁSOK	3
2. KEZELŐPANEL	5
3. NAPI HASZNÁLAT	8
4. HASZNOS JAVASLATOK ÉS TANÁCSOK	10
5. ÁPOLÁS ÉS TISZTÍTÁS	11
6. MIT TEGYEK, HA.....	12
7. ÜZEMBE HELYEZÉS	14
8. ZAJOK	20
9. MŰSZAKI ADATOK	22

GONDOLUNK ÖNRE

Köszönjük, hogy Electrolux terméket vásárolt. Ön olyan készülék tulajdonosa lett, mely mögött több évtizedes szakmai tapasztalat és innováció áll. Rendkívüli tudását és stílusos megjelenését az Ön igényei ihlették. Valahányszor csak használja, biztos lehet abban, hogy a benne foglalt tudás a siker garanciája.

Köszöntjük az Electrolux világában.

Látogassa meg a weboldalunkat:



Kezelési tanácsok, kiadványok, hibaelhárító, szerviz információk:
www.electrolux.com



További előnyökért regisztrálja készülékét:
www.electrolux.com/productregistration



Kiegészítők, segédanyagok és eredeti alkatrészek vásárlása a készülékhez:
www.electrolux.com/shop

VÁSÁRLÓI TÁMOGATÁS ÉS SZERVIZ

Kizárólag eredeti alkatrészek használatát javasoljuk.

Ha készülékével a szervizhez fordul, legyenek kéznél az alábbi adatok.

Ezek az információk az adattáblán olvashatók. Típus, Termékszám, Sorozatszám.



Figyelmeztetés - Biztonsági információk



Általános információk és tanácsok



Környezetvédelmi információk

A változtatások jogát fenntartjuk.

1. BIZTONSÁGI ELŐÍRÁSOK

Saját biztonsága és a helyes használat biztosítása érdekében a készülék üzembe helyezése és első használata előtt olvassa át figyelmesen ezt a használati útmutatót, beleértve a tippeket és figyelmeztetéseket is. A szükségtelen hibák és balesetek elkerülése érdekében fontos annak biztosítása, hogy mindenki, aki a készüléket használja, jól ismerje annak működését és biztonságos használatát. Őrizze meg ezt a használati útmutatót, és ha a készüléket elajándékozza vagy eladja, az útmutatót is mellékelje hozzá, hogy annak teljes élettartamán keresztül mindenki, aki használja, megfelelő információkkal rendelkezzen annak használatát és biztonságát illetően.

Az emberi élet és a vagyontárgyak biztonsága érdekében tartsa be a jelen használati útmutatóban szereplő óvintézkedéseket, mivel a gyártó nem felelős az ezek elmulasztása miatt bekövetkező károkért.

1.1 Gyermek és fogyatékkal élő személyek biztonsága

- A készülék kialakítása nem olyan, hogy azt csökkent fizikai, értelmi vagy mentális képességű, illetve megfelelő tapasztalatok és ismeretek híján lévő személyek (beleértve a gyermekeket is) használhassák, hacsak a biztonságukért felelős személy nem biztosít számukra felügyeletet és útmutatást a készülék használatára vonatkozóan.

Gondoskodni kell a gyermekek felügyeletéről annak biztosítása érdekében, hogy ne játszanak a készülékkel.

- Minden csomagolóanyagot tartsa a gyermektől távol. Fulladásveszélyesek.
- A készülék kiselejtezésekor húzza ki a dugaszt a hálózati aljzatból, vágja el a hálózati tápkábelt (olyan közel a készülékhez, amennyire csak lehet), és távolítsa el az ajtót annak megelőzése érdekében, hogy a játszó gyermekek áramütést szenvedjenek, vagy magukat a készülékbe zárják.
- Ha ez a mágneszáras ajtóval ellátott készülék egy rugózárás (kilincses) ajtóval vagy fedéllel ellátott régi készülék helyére kerül, akkor ne felejtse el a régi készülék kidobása előtt használatra alkalmatlanná tenni a rugós zárat. Ennek az a célja, hogy gyerekek ne tudjanak bennrekedni a készülékben.

1.2 Általános biztonsági tudnivalók



VIGYÁZAT

A készülékhez vagy a beépített szerkezeten lévő szellőzőnyílásokat tartsa akadálymentesen

- A készülék rendeltetése háztartási élelmiszerek és/vagy italok tárolása, és hasonló felhasználási területen való alkalmazása, mint például:
 - üzletek, irodák és egyéb munkahelyeken kialakított személyzeti konyhák;
 - tanyaházak, hotelek, motelek és egyéb lakás céljára szolgáló ingatlanok esetén az ügyfelek számára;
 - szállások reggelivel;
 - étkeztetés és hasonló, nem kereskedelmi jellegű alkalmazások.
 - Ne használjon mechanikus szerkezetet vagy mesterséges eszközöket a leolvasztási folyamat elősegítésére.
 - Ne működtessen más elektromos készüléket (például fagyaltkészítő gépet) hűtőberendezések belsejében, hacsak ezt a gyártó kifejezetten jóvá nem hagyja.
 - Ügyeljen arra, hogy ne sérüljön meg a hűtőkör.
 - Izobután (R600a) hűtőanyagot tartalmaz a készülék hűtőköre, ez a környezetre csekély hatást gyakorló, természetes gáz, amely ugyanakkor gyúlékony.
- A készülék szállítása és üzembe helyezése során bizonyosodjon meg arról, hogy a hűtőkör semmilyen összetevője nem sérült meg.
- Ha a hűtőkör megsérült:
- kerülje nyílt láng és tűzgyújtó eszközök használatát
 - alaposan szellőztesse ki azt a helyiséget, ahol a készülék található
- Veszélyes a termék műszaki jellemzőit megváltoztatni vagy a terméket bármilyen módon átalakítani. A hálózati tápkábel bármilyen sérülése rövidzárlatot, tüzet vagy áramütést okozhat.



VIGYÁZAT

A veszélyhelyzetek megelőzése érdekében mindenféle elektromos részegység (hálózati tápkábel, dugasz, kompresszor) cseréjét hivatalos szervizképviselőnek vagy szakképzett szervizmunkatársnak kell elvégeznie.

1. A hálózati tápkábelt nem szabad meghosszabbítani.
 2. Ügyeljen arra, hogy a hálózati dugaszt ne nyomja össze vagy károsítsa a készülék hátlapja. Az összenyomott vagy sérült hálózati dugasz túlmelegedhet és tüzet okozhat.
 3. Gondoskodjon arról, hogy a készülék hálózati dugasza hozzáférhető legyen.
 4. Ne húzza a hálózati kábelt.
 5. Ha a hálózati aljzat ki van lazulva, ne csatlakoztassa a hálózati dugaszt. Áramütés vagy tűz veszélye.
 6. Nem szabad működtetni a készüléket, ha a belső világítás lámpabúrája nincs a helyén (ha van a készüléken).
- Ez a készülék nehéz. Mozgatásakor körültekintéssel járjon el.
 - Ne szedjen ki semmit a fagyaszttóból, és ne is érjen hozzá ilyenekhez, ha a keze nedves vagy vizes, mivel ez a bőrsérüléseket, illetve fagyás miatti égési sérüléseket eredményezhet.
 - Ne tegye ki hosszú időn keresztül közvetlen napsütésnek a készüléket.
 - Az ebben a készülékben működő izzólámpák (ha vannak ilyenek a készülékben) kizárólag háztartási eszközökhöz kifejlesztett, különleges fényforrások. Nem alkalmasak helyiségek megvilágítására.

1.3 Napi használat

- Ne tegyen meleg edényt a készülék műanyag részeire.
- Ne tároljon gyúlékony gázt vagy folyadékot a készülékben, mert azok felrobbanhatnak.
- Ne tegyen élelmiszereket közvetlenül a hátsó falon lévő levegőkimenet elé. (Ha a készülék Frost Free rendszerű)
- A fagyasztott élelmiszert kiolvasztás után többé nem szabad újra lefagyasztani.
- Az előrecsomagolt fagyasztott élelmiszereket az élelmiszergyártó utasításaival összhangban tárolja.

- A készülék gyártójának tárolásra vonatkozó ajánlásait szigorúan be kell tartani. Olvassa el az idevonatkozó utasításokat.
- Ne tegyen szénsavas italokat a fagyaszttóba, mert nyomás keletkezik a palackban, ami miatt felrobbanhat és kárt okozhat a készülékben.
- A jégnyalóka fagyásból eredő égéseket okozhat, ha rögtön a készülékből kivéve onni kezdi.

1.4 Ápolás és tisztítás

- A karbantartás előtt kapcsolja ki a készüléket, és a húzza ki a vezetéket a fali aljzataból.
- Ne tisztítsa a készüléket fémtárgyakkal.
- Ne használjon éles tárgyakat a démek a készülékről történő eltávolításához. Használjon műanyag kaparókést.
- Rendszeresen vizsgálja meg a hűtőszekrényben a leolvadt víz számára kialakított vízelvezetőt. Szükség esetén tisztítsa meg a vízelvezetőt. Ha a vízelvezető el van záródva, a víz összegyűlik a készülék aljában.

1.5 Üzembe helyezés



Az elektromos hálózatra való csatlakoztatást illetően kövesse a megfelelő fejezetek útmutatását.

- Csomagolja ki a készüléket, és ellenőrizze, vannak-e sérülések rajta. Ne csatlakoztassa a készüléket, ha sérült. Az esetleges sérüléseket azonnal jelentse ott, ahol a készüléket vásárolta. Ilyen esetben őrizze meg a csomagolást.
- Ajánlatos legalább négy órát várni a készülék bekötésével és hagyni, hogy az olaj visszafolyjon a kompresszorba.
- Megfelelő levegőáramlást kell biztosítani a készülék körül, ennek hiánya túlmelegedéshez vezet. Az elégséges szellőzés elérése érdekében kövesse a vonatkozó üzembe helyezési utasításokat.
- Amikor csak lehetséges, a készülék hátlapja fel felé nézzen, hogy el lehessen kerülni a forró alkatrészek (kompresszor, kondenzátor) megérintését vagy megfogását az esetleges égési sérülések megelőzése érdekében.
- A készüléket nem szabad radiátorok vagy tűzhelyek közelében elhelyezni.
- Ügyeljen arra, hogy a hálózati dugasz hozzáférhető legyen a készülék telepítése után.

- Csak ivóvízhálózatra csatlakoztatható (Ha fel van szerelve vízcsatlakozóval).

1.6 Szerviz

- A készülék szervizeléséhez szükséges minden villanszerelési munkát szakképzett villanszerelőnek vagy kompetens személynek kell elvégeznie.
- A készüléket kizárólag arra felhatalmazott szervizközpont javíthatja, és csak eredeti pótalkatrészek használhatók.

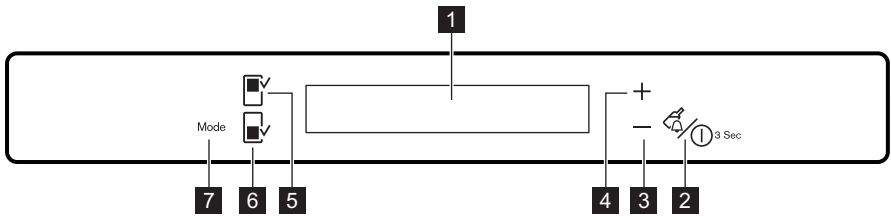
1.7 Környezetvédelem



Ez a készülék sem a hűtőfolyadék-ke-
ringető rendszerben, sem a szigetelő

anyagokban nem tartalmaz az ózonré-
teget károsító gázokat. A készüléket
nem szabad a lakossági hulladékkal és
szeméttel együtt kidobni. A szigetelő-
hab gyúlékony gázokat tartalmaz: a ké-
szüléket a helyi hatóságoktól beszerez-
hető vonatkozó rendelkezésekkel ös-
szhangban kell hulladékba helyezni. Vi-
gyázzon, ne sérüljön meg a hűtőegy-
ség, különösen hátul a hőcserélő kör-
nyéke. A készüléken használt és
szimbólummal megjelölt anyagok újra-
hasznosíthatóak.

2. KEZELŐPANEL



1 Kijelző

2 Drink Chill gomb és Készülék ON/OFF gomb

3 Hőmérséklet-csökkentő gomb

4 Hőmérséklet-növelő gomb

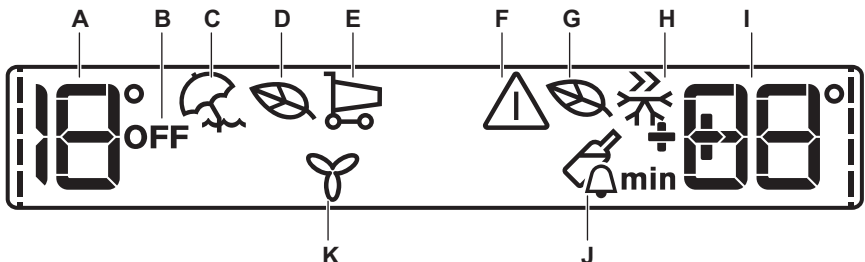
5 Hűtőtér gomb

6 Fagyasztó rekesz gomb

7 Mode gomb

Lehetőség van a gyárilag beállított billentyűhang hangerejének növelésére úgy, hogy egyszerre lenyomja és néhány másodpercig nyomva tartja a Mode és a hőmérséklet-csökkentő gombot. Az eredeti hang visszaállítható.

2.1 Kijelző



A) Hűtő hőmérséklet-visszajelző

B) Hűtő kikapcsolás-visszajelző

C) Nyaralás üzemmód

D) Hűtő Eco üzemmód

- E) ShoppingMode
- F) Figyelmeztető kijelzés
- G) Fagyasztó Eco üzemmód
- H) FastFreeze üzemmód
- I) Fagyasztó hőmérséklet-visszajelző
- J) DrinksChill üzemmód
- K) FreeStore üzemmód



A hűtő- vagy fagyasztótér kiválasztása után ----- animáció kezdődik.

A hőmérséklet kiválasztása után az animáció néhány percig villog.

2.2 A készülék bekapcsolása

A készülék bekapcsolásához tegye a következőket:

1. Csatlakoztassa a tápkábel csatlakozóját a hálózati aljzatba.
2. A hőmérséklet-visszajelző a beállított alapértelmezett hőmérsékletet mutatja.

Ha a DEMO üzenet megjelenik a kijelzőn, a készülék bemutató üzemmódban van: olvassa el a „MIT KELL TENNI, HA...” című fejezetet.

Eltérő hőmérséklet beállításához lásd a „Hőmérséklet-szabályozás” c. részt.

2.3 A hűtő kikapcsolása

A hűtő kikapcsolásához:

1. Nyomja meg néhány másodpercig a Fridge Compartment gombot.
2. A hűtő OFF visszajelző jelenik meg.

2.4 A hűtő bekapcsolása

A hűtő bekapcsolásához:

1. Nyomja meg a Fridge Compartment gombot.

A hűtő OFF visszajelző nem világít tovább. Eltérő hőmérséklet beállításához lásd a „Hőmérséklet-szabályozás” c. részt.

2.5 Kikapcsolás

A készülék kikapcsolásához tegye a következőket:

1. Nyomja le 3 másodpercen át a készülék ON/OFF gombját.
2. A kijelző kikapcsol.
3. A készülék áramtalanításához húzza ki a csatlakozódugót a hálózati aljzattól.

2.6 A hőmérséklet beállítása

Válassza a hűtő- vagy fagyasztótérét.

A hőmérséklet beállításához nyomja meg a hőmérséklet gombot.

Beállított alapértelmezett hőmérséklet:

- +4 °C a hűtő esetében
- -18 °C a fagyasztó esetében

A hőmérséklet-visszajelzők a beállított hőmérsékletet mutatják.

A beállított új hőmérsékletet a készülék 24 órán belül éri el.



A beállított hőmérsékletet a készülék áramszünet esetén is megjegyzi.

2.7 Nyaralás üzemmód

Ez a funkció lehetővé teszi, hogy a hűtőszekrény hosszabb távollét alatt zárva és üresen álljon anélkül, hogy kellemetlen szagok képződnének a készülékben.



A hűtőtérét a távollét idejére ki kell üríteni.

A funkció bekapcsolásához:

1. Nyomja meg a Mode gombot a megfelelő ikon megjelenéséig.

A hűtőtér hőmérséklet-visszajelző a beállított hőmérsékletet mutatja.

A funkció kikapcsolásához:

1. A Mode gomb megnyomásával válasszon ki egy másik funkciót, vagy ne válasszon semmit.



A funkció akkor is kikapcsol, ha eltérő hűtőtér-hőmérsékletet állít be.

2.8 EcoMode a hűtő- és fagyasztó rekesz számára

Az optimális élelmiszertároláshoz jelölje ki az EcoMode üzemmódot.

A funkció bekapcsolásához:

1. Válassza a hűtő/fagyasztótérét.
2. Nyomja meg a Mode gombot a megfelelő ikon megjelenéséig.

A hőmérséklet-visszajelző a beállított hőmérsékletet mutatja:

- a hűtő esetében: +4 °C
- a fagyasztó esetében: -18 °C

A funkció kikapcsolásához:

1. Válassza a hűtő/fagyasztótérét.

2. A Mode gomb megnyomásával válasszon ki egy másik funkciót, vagy ne válasszon semmit.



A funkció akkor is kikapcsol, ha eltérő beállított hőmérsékletet választ ki.

2.9 ShoppingMode

Ha nagyobb mennyiségű meleg élelmiszert kell behelyezni a készülékbe, például egy élelmiszer-bevásárlás után, azt javasoljuk, hogy aktiválja a ShoppingMode funkciót a termékek gyorsabb lehűtése és annak megelőzése érdekében, hogy a már a hűtőszekrényben lévő élelmiszerek felmelegedjenek.

A funkció bekapcsolásához:

1. Nyomja meg a Mode gombot a megfelelő ikon megjelenéséig.

A ShoppingMode funkció kb. 6 óra elteltével automatikusan kikapcsol.

A funkció automatikus befejeződése előtti kikapcsoláshoz:

1. A Mode gomb megnyomásával válasszon ki egy másik funkciót, vagy ne válasszon semmit.



A funkció akkor is kikapcsol, ha eltérő hűtőtér-hőmérsékletet állít be.

2.10 FastFreeze üzemmód

A funkció bekapcsolásához:

1. Válassza a fagyasztótérét.
2. Nyomja meg a Mode gombot a megfelelő ikon megjelenéséig.

Ez a funkció 52 óra elteltével automatikusan kikapcsol.

A funkció automatikus befejeződése előtti kikapcsoláshoz:

1. Válassza a fagyasztótérét.
2. A Mode gomb megnyomásával válasszon ki egy másik funkciót, vagy ne válasszon semmit.



A funkció egy másik fagyasztási hőmérséklet kiválasztásakor is kikapcsol.

2.11 DrinksChill üzemmód

A DrinksChill üzemmód segítségével figyelmeztető hangjelzést állíthat be a kívánt időre. Ez akkor lehet hasznos, ha egy receptnél megadott ideig szükséges hűteni a tésztát, vagy ha azt szeretné, hogy ne feledkezzen meg a gyors lehűlés érdekében a mélyhűtőbe tett palackról.

A funkció bekapcsolásához:

1. Nyomja meg a DrinkChill gombot. A DrinksChill visszajelző megjelenik. Az Időzítő a beállított értéket mutatja (30 perc).
2. Az időzítési érték 1 és 90 perc közötti módosításához nyomja meg a hőmérséklet-csökkentő gombot vagy a hőmérséklet-növelő gombot.
3. Az időzítési érték villogni kezd (min). A visszaszámlálás végén a DrinksChill visszajelző villogni kezd, és egy hangjelzés hallható:
 1. Vegye ki a fagyasztórekeszben lévő italokat.
 2. A hang kikapcsolásához és a funkció leállításához nyomja meg a DrinkChill gombot. A funkciót a visszaszámlálás során bármikor kikapcsolhatja:
 1. Nyomja meg a DrinkChill gombot.
 2. A DrinksChill visszajelző nem világít tovább. Az időt a visszaszámlálás során és lejáratkor módosíthatja, ha megnyomja a hőmérséklet-csökkentő gombot és a hőmérséklet-növelő gombot.

2.12 Magas hőmérséklet miatti riasztás

A fagyasztótérben a hőmérséklet (például áramkimaradás miatti) emelkedését a következők jelzik:

- villognak a riasztó és a fagyasztó hőmérséklet visszajelzői
- a riasztó hangjelzése.

A riasztó nullázásához:

1. Nyomja meg bármelyik gombot.
2. A hangjelző kikapcsol.
3. A fagyasztó hőmérséklet-visszajelzője néhány másodpercig kijelzi a készülékben keletkezett legmagasabb hőmérsékletet. Ezután a beállított hőmérsékletet mutatja.
4. A riasztó visszajelzője tovább villog, a hőmérséklet helyreállításáig. Ezután a riasztó visszajelzője kialszik.

2.13 Nyitott ajtó riasztás

Figyelmeztető hangjelzés hallható, ha az ajtó pár percig nyitva marad. A nyitott ajtó miatti riasztás elemei a következők:

- villogó Riasztás jelzés
- hangjelzés

Amikor a normál feltételek helyreálltak (az ajtó zárva), a riasztás kikapcsol.

A riasztás alatt a hangjelzés bármely gomb megnyomásával kikapcsolható.

2.14 FreeStore üzemmód

A funkció bekapcsolásához:

1. Nyomja meg a Mode gombot a megfelelő ikon megjelenéséig.

A funkció kikapcsolásához:

1. A Mode gomb megnyomásával válasszon ki egy másik funkciót, vagy ne válasszon semmit.



Ha a funkció bekapcsolása automatikusan történik, a FreeStore jelzőfény nem világít (lásd a „Napi használat” c. fejezetet).

A FreeStore funkció bekapcsolása növeli az energiafogyasztást.

3. NAPI HASZNÁLAT

3.1 A készülék belsejének tisztítása

Az első használat előtt mossa ki a készülék belsejét és az összes belső tartozékot semleges kémhatású tisztítószerez, langyos vízzel, hogy eltávolítsa a teljesen új termékek tipikus szagát, majd alaposan szárítsa ki a készüléket.



Ne használjon mosószereket vagy súrolóporokat, mert ezek megsérthetik a felületet.



Ha a DEMO üzenet megjelenik a kijelzőn, a készülék bemutató üzemmódban van: lásd a „MIT TEGYEK, HA...” c. részt.

3.2 Friss élelmiszerek lefagyasztása

A fagyasztórekesz alkalmas friss élelmiszerek lefagyasztására, valamint fagyasztott és mélyhűtött élelmiszerek hosszú távú tárolására.

Friss élelmiszer lefagyasztásához aktiválja a Action Freeze funkciót legalább 24 órával azelőtt, hogy a lefagyasztani kívánt élelmiszert behelyezi a fagyasztórekeszbe.

Tegye a fagyasztásra váró friss élelmiszert a fagyasztó felső részébe, mivel ez a leghidegebb pont.

A 24 óra alatt lefagyasztható maximális élelmiszer-mennyiség az **adattáblán** van feltüntetve, amely a készülék belsejében található.

A fagyasztási folyamat 24 órát vesz igénybe: ez alatt az idő alatt ne tegyen be további lefagyasztandó élelmiszert.

3.3 Fagyasztott élelmiszerek tárolása

Az első indításkor, illetve hosszabb használaton kívüli idő után, mielőtt az élelmiszereket a rekeszbe pakolná, üzemeltesse legalább 2 óráig a készüléket a magasabb beállításokon.



Véletlenszerűen, például áramkimaradás miatt bekövetkező leolvadás esetén, amikor az áramszünet hosszabb ideig tart, mint az az érték, amely a műszaki jellemzők között a "felolvadási idő" alatt fel van tüntetve, a felolvadt élelmiszert gyorsan el kell fogyasztani, vagy azonnal meg kell főzni, majd pedig a (kihűlés után) újra lefagyasztani.

3.4 Kiolvasztás

A mélyfagyasztott vagy fagyasztott élelmiszerek használat előtt a hűtőrekeszben vagy szobahőmérsékleten kiolvaszthatók, attól függően, hogy mennyi idő áll rendelkezésre ehhez a művelethez.

A kisebb darabok még akár fagyasztott állapotban, közvetlenül a fagyasztóból kivéve is megfőzhetők: ebben az esetben a főzés ideje meghosszabbodik.

3.5 Jégkockakészítés

A készülékben egy vagy több jégkockatartó található jégkockák készítéséhez. Töltse fel a tartókat vízzel, majd tegye be őket a fagyasztórekeszbe.



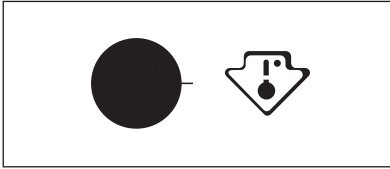
Amikor a jégkockatartókat ki akarja venni a fagyasztóból, ne próbáljon fémeszközzel segíteni.

3.6 Jégakkuk

A fagyasztóhoz egy vagy több jégakku van mel-
lékelve; ezek megnövelik azt az időtartamot,

ameddig az élelmiszerek eltarthatók áramkimar-
adás vagy áramszünet esetén.

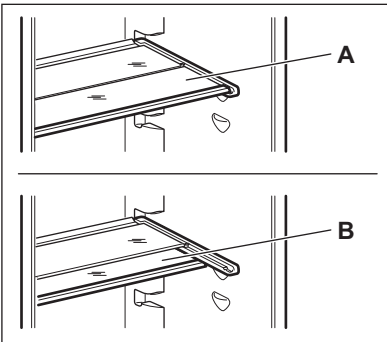
3.7 Hőmérséklet visszajelző



Ezt a készüléket Franciaországban for-
galmazzák.

Az ebben az országban érvényben lévő
rendeletekkel összhangban a hűtő-
szekrényt az alsó rekeszébe helyezett
speciális eszközzel (lásd az ábrát) kell
szállítani, hogy jelezze a készülék leghi-
degebb zónáját.

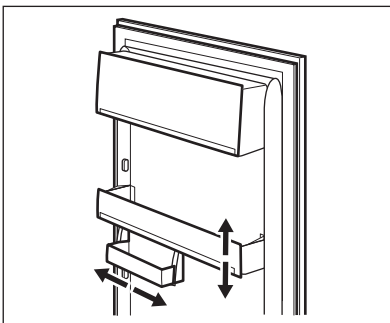
3.8 Mozgatható polcok



A hűtőszekrény falai több sor polctartóval vannak
ellátva, hogy a polcokat tetszés szerinti helyre
lehesse tenni.

A jobb térkihasználás érdekében az előlő félpolc-
ok a hátsók alá helyezhetők.

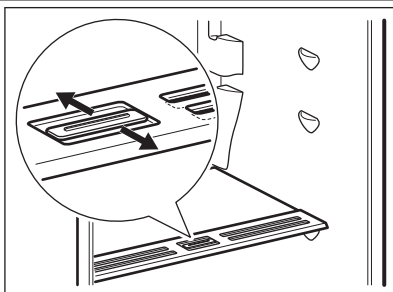
3.9 Az ajtó polcainak elhelyezése



Ha eltérő méretű élelmiszercsomagok számára
szeretne helyet biztosítani, az ajtópolcokat külön-
böző magasságokba állíthatja.

A beállításnál a következők szerint járjon el: fo-
kozatosan húzza a polcot a nyilakkal jelölt irány-
ba, amíg ki nem szabadul, majd szükség szerint
tegye új helyre.

3.10 Páratartalom-szabályozás

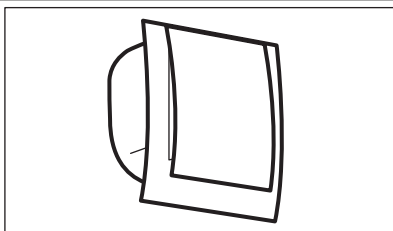


Az üvegpolc tartalmaz egy eszközt résekkel (amely egy csúszkával szabályozható), ami lehetővé teszi a zöldségfiók(ok) hőmérsékletének szabályozását.

Amikor a szellőzőnyílások zárva vannak: a gyümölcs- és zöldségrekeszekben lévő élelmiszerek természetes nedvességtartalma hosszabb ideig megőrizhető.

Amikor a szellőzőnyílások nyitva vannak: a jobb levegőkeringés a levegő alacsonyabb nedvességtartalmát eredményezi a gyümölcs- és zöldségrekeszekben.

3.11 FreeStore



A hűtőrekesz olyan eszközzel van felszerelve, mely lehetővé teszi az ételek gyors lehűtését, és egyenletesebb hőmérséklet-eloszlást biztosít a rekeszben.

Ez az eszköz automatikusan bekapcsol, amikor szükség van rá, például az ajtónyitás utáni hőmérséklet-visszaállításnál, illetve amikor a külső hőmérséklet magas.

Ha szükséges, az eszköz manuálisan is bekapcsolható (lásd a „FreeStore funkció” c. részt).



A FreeStore eszköz az ajtónyitáskor kikapcsol, majd azonnal működésbe lép, amint becsukja az ajtót.

4. HASZNOS JAVASLATOK ÉS TANÁCSOK

4.1 Energiatakarékossági ötletek

- Ne nyitogassa gyakran az ajtót, illetve ne hagyja a feltétlenül szükségesnél tovább nyitva.
- Ha a környezeti hőmérséklet magas, a hőmérséklet-szabályozó magas beállításon van, és a készülék teljesen meg van töltve, be, előfordulhat, hogy a kompresszor folyamatosan üzemel, ami miatt jég vagy dér képződik a párolgatótón. Ha ez bekövetkezik, forgassa a hőmérséklet-szabályozót alacsonyabb beállításokra, hogy lehetővé tegye az automatikus leolvasztást, és így takarékoskodjon az áramfogyasztással.

4.2 Ötletek friss élelmiszerek hűtéséhez

A legjobb teljesítmény elérése érdekében:

- ne tároljon meleg ételt vagy párolgó folyadékot a hűtőszekrényben
- takarja le vagy csomagolja be az élelmiszereket, különösen ha valamelyiknek erős az aromája
- úgy helyezze be az ételeket, hogy a levegő szabadon körbe tudja járni őket.

4.3 Ötletek a hűtőszekrény használatához

Hasznos tanácsok:

Hús (minden fajtája): csomagolja nejlonzacskóba és helyezze a zöldséges fiók feletti üveglapra.

Biztonsági okokból ne tárolja egy vagy két napnál hosszabb ideig ily módon a húst.

Készételek, hidegtálak stb.: ezeket le kell takarni, majd bármelyik polcon elhelyezhetők.

Gyümölcsök és zöldségek: alaposan meg kell őket tisztítani és számukra külön biztosított fiók(ok)ban elhelyezni.

Vaj és sajt: speciális légmentes tartóedényekbe kell helyezni, vagy alufóliába vagy nejlonzacskóba csomagolni őket, és a lehető legtöbb levegőt kiszorítani körülöttük.

Tejesüvegek: legyen kupakjuk, és tárolja őket az ajtó palacktartó rekeszében.

Ha a banán, krumpli, hagyma vagy fokhagyma nincs becsomagolva, tilos őket a hűtőszekrényben tartani.

4.4 Ötletek fagyasztáshoz

Ha a legjobban szeretné hasznosítani a fagyasztási eljárást, tartson be néhány fontos ajánlást:

- az adatlapon megtekintheti azt a maximális élelmiszer-mennyiséget, amely 24 órán belül lefagyasztható;
- a fagyasztási folyamat 24 órát vesz igénybe. Ez alatt az időszak alatt nem szabad további fagyasztásra váró élelmiszert betenni;
- csak első osztályú, friss és alaposan megtisztított élelmiszereket fagyasszon le;
- készítsen kisebb adag ételeket, hogy gyorsan és teljesen megfagyjanak, és hogy a későbbiekben csak a kívánt mennyiséget kelljen felolvasztani;

- csomagolja az ételt alufóliába vagy folpackba, és ellenőrizze, hogy sikerült-e a csomagolással kizárni a levegőt;
- ne hagyja, hogy a friss, még meg nem fagyott élelmiszerek hozzáérjenek a már lefagyasztott adagokhoz, mert különben az utóbbiaknak megemelkedik a hőmérséklete;
- a zsírszegény ételeket könnyebben és hosszabb ideig lehet tárolni, mint a zsírosakat; a só csökkenti az élelmiszerek élettartamát;
- ha a vízből képződött jeget a fagyasztórekeszből történő kivétel után rögtön fogyasztani kezdik, fagyásból eredő égési sérüléseket okozhat a bőrön;
- ajánlatos minden egyes csomagon feltüntetni a lefagyasztás dátumát, hogy nyomon lehessen követni a tárolási időket.

4.5 Ötletek fagyasztott élelmiszerek tárolásához

Annak érdekében, hogy a legjobb teljesítményt érje el a készüléknél:

- ellenőrizze, hogy a kereskedelmileg lefagyasztott élelmiszereket megfelelően tárolta-e az eladó;
- gondoskodjon róla, hogy a fagyasztott élelmiszerek a lehető legrövidebb időn belül elkerüljenek az élelmiszerüzletből a fagyasztóba;
- ne nyitogassa gyakran az ajtót, illetve ne hagyja a feltétlenül szükségesnél tovább nyitva;
- a kiolvasztott élelmiszerek nagyon gyorsan romlanak, és nem fagyaszthatók vissza;
- ne lépje túl az élelmiszergyártó által feltüntetett tárolási időtartamot.

5. ÁPOLÁS ÉS TISZTÍTÁS



FIGYELEM

Bármilyen karbantartási művelet előtt áramtalanítsa a készüléket a hálózati csatlakozódugó kihúzásával.



Ennél a készüléknél szénhidrogén van a hűtőegységben; ezért csak megbízott szerelő végezhet rajta karbantartást, és töltheti fel újra.

5.1 Rendszeres tisztítás

A készüléket rendszeresen tisztítani kell:

- Számos konyhai felület tisztító olyan vegyszereket tartalmaz, amelyek megtámadhatják/károsíthatják a készülékben használt műanyagokat. Ezért a külső és belső felületek tisztításához használjon semleges tisztítószeres vízzel enyhén megnedvesített puha kendőt.



A külső felületeken ne használjon mosószer vagy súrlóport, mert ez károsíthatja a festést vagy a rozsdamentes, ujlenyomat-képződés elleni bevonatot.

- rendszeresen ellenőrizze az ajtó-tömítéseket, és törölje tisztára, hogy biztosítsa azok tisztaságát és szennyeződésmentességét.
- gondosan öblítse le, majd alaposan szárítsa ki.
- Tisztítsa meg a kondenzátort (fekete rács), és a készülék hátulján lévő kompresszort egy kefével. Ezzel a művelettel javíthatja a készülék teljesítményét, és csökkentheti az áramfogyasztást.



Ne húzza meg, ne mozgassa és ne sértesse meg a készülék házában lévő csöveket és/vagy kábeleket. Ügyeljen arra, hogy ne sérüljön meg a hűtőkör.

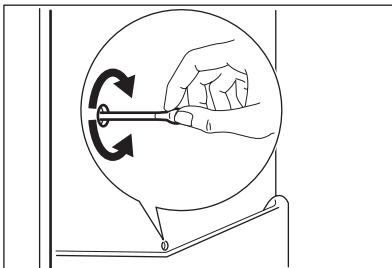
A tisztítás után csatlakoztassa a készüléket a táphálózathoz.

5.2 A készülék üzemén kívül helyezése

Amikor a készüléket hosszabb időn keresztül nem használják, tegye meg az alábbi óvintézkedéseket:

- **váltsa le a készüléket a táphálózatról;**
 - vegye ki az összes élelmiszert;
 - olvassa le (évente javasolt) és tisztítsa meg a készüléket és az összes tartozékot
 - hagyja résnyire nyitva az ajtót/ajtókat, hogy ne képződjenek kellemetlen szagok.
- Ha a fagyasztót bekapcsolva hagyja, kérjen meg valakit, hogy alkalmanként ellenőrizze, nehogy egy áramkimaradás esetén a benne lévő élelmiszer tönkremenjen.

5.3 A hűtőszekrény leolvasztása



Rendeltetésszerű használat során a dér minden alkalommal automatikusan leolvad a hűtőrekesz elpárolgatójáról, amint a kompresszor leáll. A jégmentesítéssel keletkezett víz a készülék hátulján a kompresszor felett egy vályún keresztül befolyik egy különleges tartályba, és ott elpárolog.

Fontos, hogy a hűtőszekrény-csatorna közepén látható lefolyónyílást, amely a jégmentesítésből származó vizet befogadja, rendszeresen megtisztítsa, nehogy a víz túlfolyjon és rácsöpögjön a készülékben lévő élelmiszerekre.

5.4 A fagyasztó leolvasztása

Ennek a modellnek a fagyasztórekesze "no frost" típusú. Ez azt jelenti, hogy a működés közben nem képződik dér a készülékben, sem a belső falakon, sem pedig az élelmiszereken.

A dér hiánya annak köszönhető, hogy a rekesz belsejében folyamatos a hideg levegő keringetése, amelyet egy automatikus vezérlésű ventilátor biztosít.

6. MIT TEGYEK, HA...



VIGYÁZAT

A hibaelhárítás megkezdése előtt húzza ki a hálózati csatlakozódugót a hálózati csatlakozóaljzatból.

Kizárólag szakképzett villanyszerelő vagy kompetens személy végezhet olyan hibaelhárítást, amelyet ez a kézikönyv nem tartalmaz.



Normál használat közben bizonyos hangok hallhatók (kompresszor, hűtőfolyadék áramlása).

Jelenség	Lehetséges ok	Megoldás
A készülék nem működik. A világítás nem működik.	A készülék ki van kapcsolva.	Kapcsolja be a készüléket.
	A hálózati dugasz nincs megfelelően csatlakoztatva a konnektorba.	Csatlakoztassa megfelelően a hálózati dugaszt a konnektorba.
	A készülék nem kap tápfeszültséget. Nincs feszültség a konnektorban.	Csatlakoztasson egy másik elektromos készüléket a hálózati aljzatba. Forduljon szakképzett villanyszerelőhöz.
A világítás nem működik.	A világítás készenléti üzemmódban van.	Csukja be, majd nyissa ki az ajtót.
	A világítás izzója meghibásodott.	Olvassa el az „Izzócseré” c. részt.
A kompresszor folyamatosan működik.	A hőmérséklet nincs helyesen beállítva.	Állítson be magasabb hőmérsékletet.
	Az ajtó nincs jól becsukva.	Olvassa el „Az ajtó becsukása” című részt.
	Túl gyakori az ajtó nyitogatása.	Ne hagyja nyitva az ajtót a szükségesnél hosszabb ideig.
	A termék hőmérséklete túl magas.	Tárolás előtt várja meg, amíg a termék lehűl szobahőmérsékletűre.
	A szobahőmérséklet túl magas.	Csökkentse a szoba hőmérsékletét.
Víz folyik a hűtőszekrény hátoldalán.	Az automatikus leolvasztás során a dér megolvad a hátlapon.	Ez nem hibajelenség.
Víz folyik be a hűtőszekrénybe.	A vízkifolyó eltömődött.	Tisztítsa meg a kifolyónyílást.
	Az élelmiszerek megakadályozzák, hogy a víz a vízgyűjtőbe folyjon.	Ügyeljen arra, hogy a termékek ne érjenek a hátsó falhoz.
Víz folyik a padlóra.	A leolvasztási víz nem a kompresszor fölötti párologtató tálcába folyik.	Illessze a leolvasztási víz kifolyóját a párologtató tálcához.
A készülékben a hőmérséklet túl alacsony.	A hőmérséklet-szabályozó nincs helyesen beállítva.	Állítson be magasabb hőmérsékletet.
A készülékben a hőmérséklet túl magas.	A hőmérséklet-szabályozó nincs helyesen beállítva.	Állítson be alacsonyabb hőmérsékletet.
	Egyszerre túl sok terméket helyezett be.	Egyszerre kevesebb terméket tároljon el.
A hűtőszekrényben a hőmérséklet túl magas.	Nem kering a hideg levegő a készülékben.	Gondoskodjon arról, hogy keringeni tudjon a hideg levegő a készülékben.

Jelenség	Lehetséges ok	Megoldás
A fagyasztoóban a hőmérséklet túl magas.	A termékek túl közel vannak egymáshoz.	Tárolja a termékeket úgy, hogy ne akadályozzák a hideglevegőkeringést.
A hőmérsékletkijelzőn felső vagy alsó négyzet jelenik meg.	Hiba lépett fel a hőmérséklet mérése közben.	Forduljon a márkaszervizhez (a hűtőkészülék továbbra is működik, és hidegen tartja az élelmiszereket, de nem lehetséges a hőmérséklet szabályozása).
DEMO jelenik meg a kijelzőn.	A készülék bemutató üzemmódban(DEMO). működik	Tartsa körülbelül 10 másodpercen át lenyomva a Világítás gombot, míg egy hosszú hangjelzés hallatszik, és a kijelző rövid időre lekapcsol: a készülék normál üzemmódba vált.

6.1 A lámpa izzójának cseréje

A készüléket hosszú élettartamú LED-világítással szereltük fel.

A világítóeszköz cseréjét kizárólag szakszerviz végezheti. Lépjen kapcsolatba a márkaszervizzel.

6.2 Az ajtó záródása

1. Tisztítsa meg az ajtótömítéseket.

2. Szükség esetén állítsa be az ajtót. Olvassa el az „Üzembe helyezés” c. szakaszt.
3. Szükség esetén cserélje ki a hibás ajtótömítéseket. Forduljon a márkaszervizhez.

7. ÜZEMBE HELYEZÉS



VIGYÁZAT

A készülék üzembe helyezése előtt figyelmesen olvassa el a "Biztonsági információk" c. szakaszt saját biztonsága és a készülék helyes üzemeltetése érdekében.

7.1 Elhelyezés

Olyan helyen helyezze üzembe a készüléket, amelynek környezeti hőmérséklete megfelel annak a klímabesorolásnak, amely a készülék adattábláján fel van tüntetve:

Klímabesorolás	Környezeti hőmérséklet
SN	+10°C és +32°C között
N	+16°C és +32°C között
ST	+16°C és + 38°C között
T	+16°C és + 43°C között

7.2 Elektromos csatlakoztatás

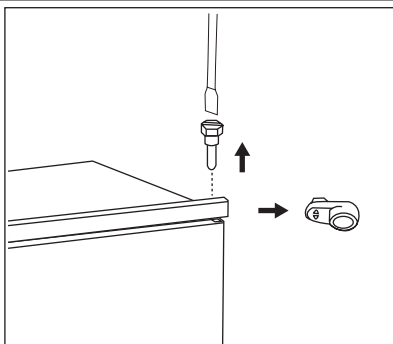
Az elektromos csatlakoztatás előtt győződjön meg arról, hogy az adattáblán feltüntetett feszültség és frekvencia megegyezik-e a háztartási hálózati áram értékeivel.

A készüléket kötelező földelni. A elektromos hálózatba illő vezeték dugója ilyen érintkezéssel van ellátva. Ha a háztartási hálózati csatlakozóaljzat nincs leföldelve, csatlakoztassa a készüléket az érvényben lévő jogszabályok szerint külön földpólushoz, miután konzultált egy képesített villanyszerelővel.

A gyártó minden felelősséget elhárít magától, ha a fenti biztonsági óvintézkedéseket nem tartják be.

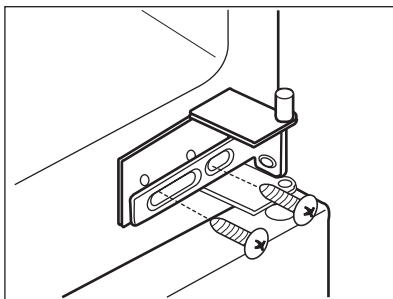
Ez a készülék megfelel az EGK irányelveknek.

7.3 Az ajtó megfordításának lehetősége

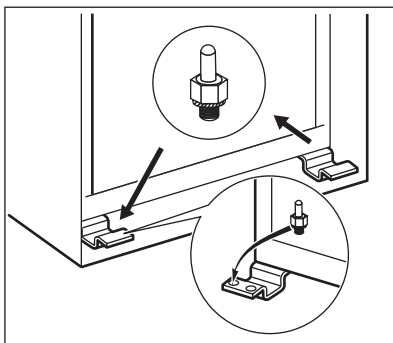


A készülék ajtaja jobbra nyílik. Ha azt szeretné, hogy az ajtó balra nyíljon, hajtsa végre a következő lépéseket a készülék üzembe helyezése előtt:

- Lazítsa ki és vegye le a felső csapot.
- Vegye le a felső ajtót.
- Vegye le a távtartót.

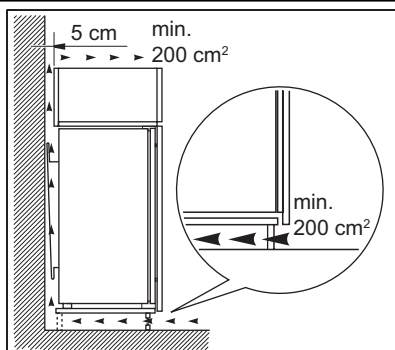


- Lazítsa meg a középső zsanért.
- Vegye le az alsó ajtót.



- Lazítsa ki és vegye le az alsó csapot.
- Az ellenkező oldalon:
- Húzza meg az alsó csapot.
 - Szerelje fel az alsó ajtót.
 - Húzza meg a középső zsanért.
 - Illessze fel a távtartót.
 - Szerelje fel a felső ajtót.
 - Húzza meg a felső csapot.

7.4 Szellőzési követelmények



A készülék mögött megfelelő légáramlást kell biztosítani.

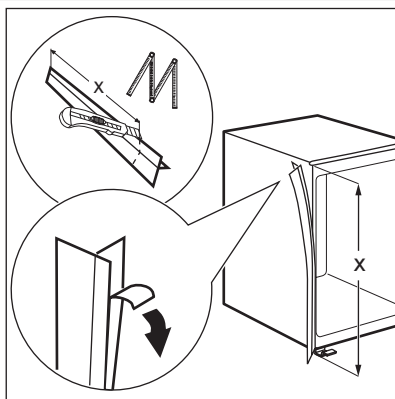
7.5 A készülék üzembe helyezése

Hajtsa végre a következő lépéseket:

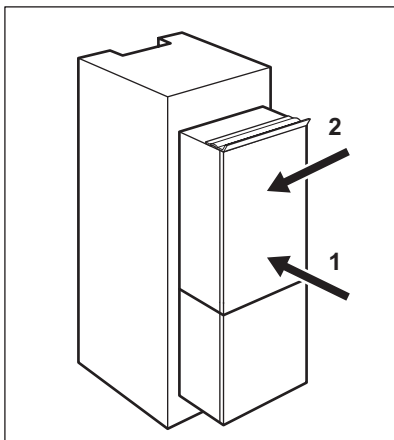


FIGYELEM

Ügyeljen arra, hogy a hálózati tápkábel szabadon mozogjon.



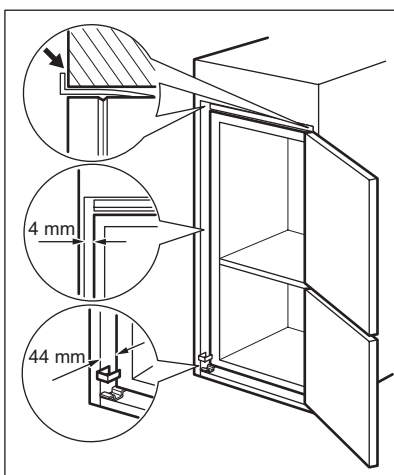
Ha szükséges, vágjon egy darab öntapadós szalagot, majd az ábra szerint ragassza a készülékre.



Állítsa be a készüléket a fülkébe.

Tolja a készüléket a nyíl irányába (1), amíg a felső fedél nekiütközik a konyhabútornak.

Tolja a készüléket a nyíl irányába (2) a konyhaszekrény mentén, a zsanérral ellentétes oldalon.



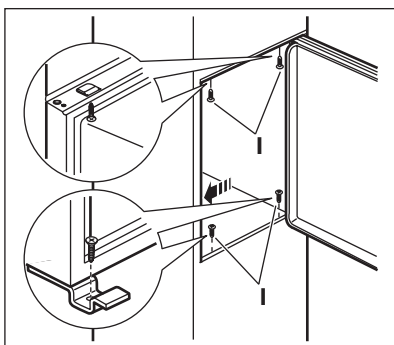
Igazítsa be a készüléket a fülkébe.

Ügyeljen arra, hogy a készülék és a konyhaszekrény elülső széle közötti távolság 44 mm legyen.

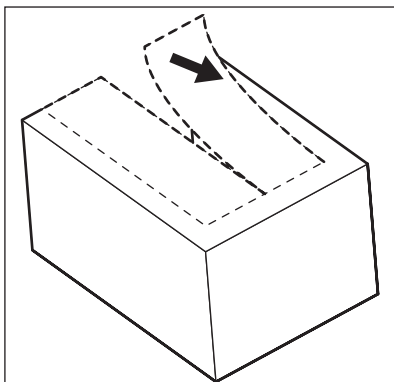
A (tartozékok tasakjában lévő) alsó zsanérfedél garantálja, hogy a készülék és a konyhabútor közötti távolság megfelelő legyen.

Ügyeljen arra, hogy a készülék és a konyhaszekrény közötti térköz 4 mm legyen.

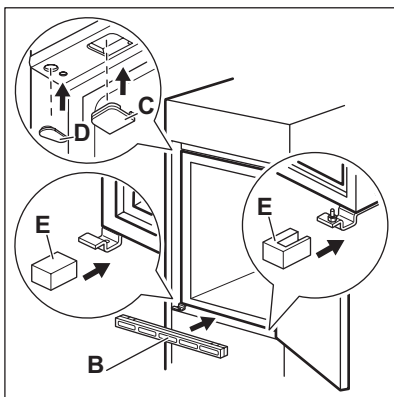
Nyissa ki az ajtót. Tegye az alsó zsanérfedelelet a helyére.



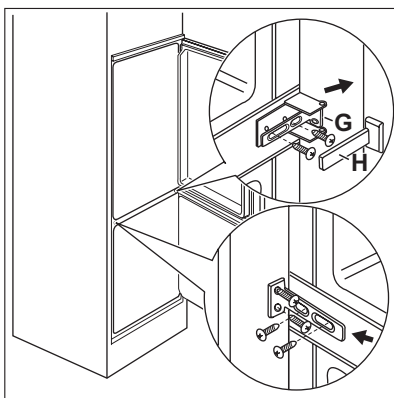
Rögzítse a készüléket a fülkéhez 4 csavarral.



Távolítsa el a zsanérfedélről a megfelelő részt (E). Feltétlenül távolítsa el a DX jelzésű alkatrészt a jobb oldali zsanér esetén, illetve ellenkező esetben az SX jelzésű alkatrészt.

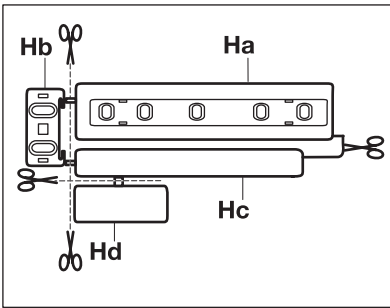


Tegye fel a fedeleket (C, D) a fülekre és zsanérrnyílásokra.
Szerelje fel a szellőzőrácsot (B).
Tegye fel a zsanérfedeleket (E) a zsanérra.

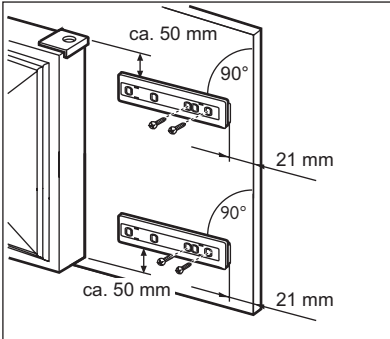


Illessze a készüléket oldalirányból a konyhabútor oldalfalához:

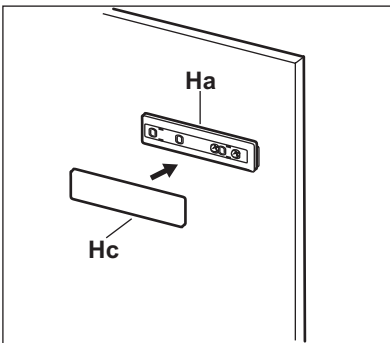
1. Lazítsa meg a (G) alkatrész csavarjait, és mozgassa a (G) alkatrészt a bútor oldalfaláig.
2. Húzza meg a (G) alkatrész csavarjait ismét.
3. Erősítse hozzá a (H) alkatrészt a (G) alkatrészhöz.



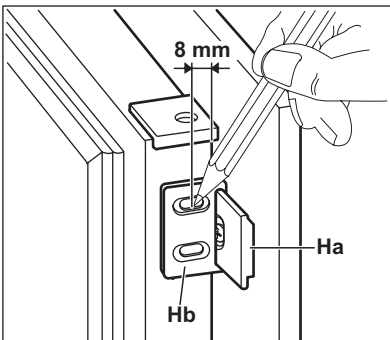
Válassza le a (Ha), (Hb), (Hc) és (Hd) részeket.



Szerelje fel a (Ha) alkatrészt a bútorajtó belső oldalára.



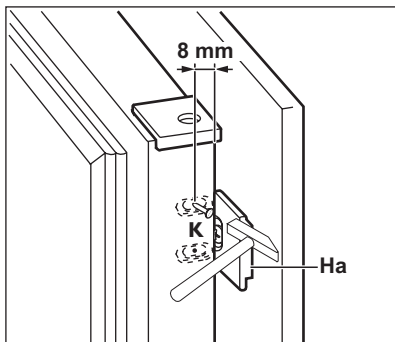
Nyomja a (Hc) részt a (Ha) részre.



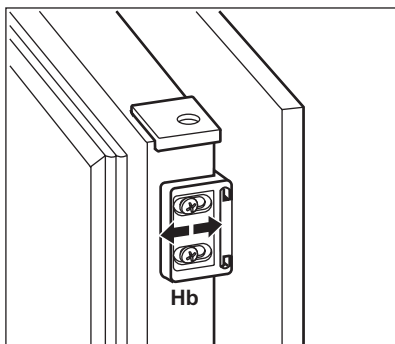
Nyissa ki a készülék ajtaját és a bútorajtót 90°-os szögben.

Tegye be a kis négyszögletű idomot (Hb) a vezetőbe (Ha).

Szerelje össze a készülék ajtaját és a bútorajtót, majd jelölje be a furatokat.

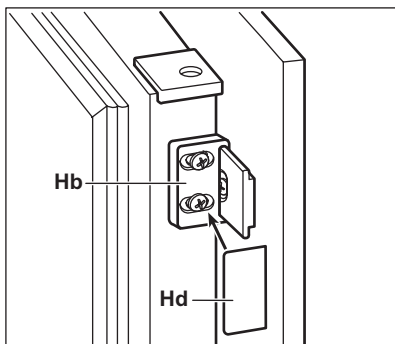


Vegye ki a konzolokat, és jelöljön be 8 mm-es távolságot az ajtó külső széléltől számítva, ahová a szeget kell tenni (K).



Tegye rá újra a kis négyszögletű idomot a vezetőelemre, majd rögzítse a kapott csavarok segítségével.

Igazítsa be a bútorajtót és a készülék ajtaját a (Hb) alkatrész beállításával.

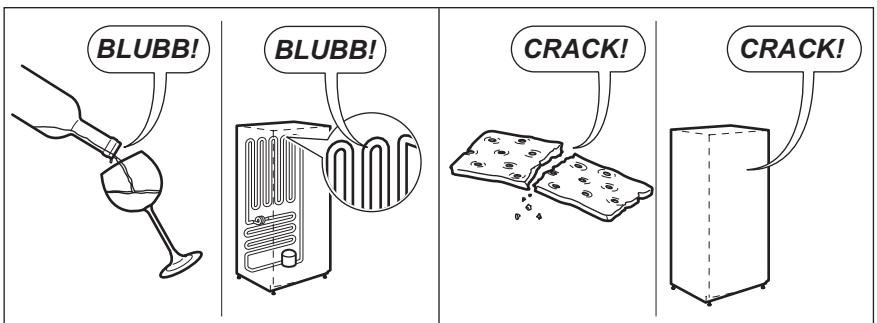
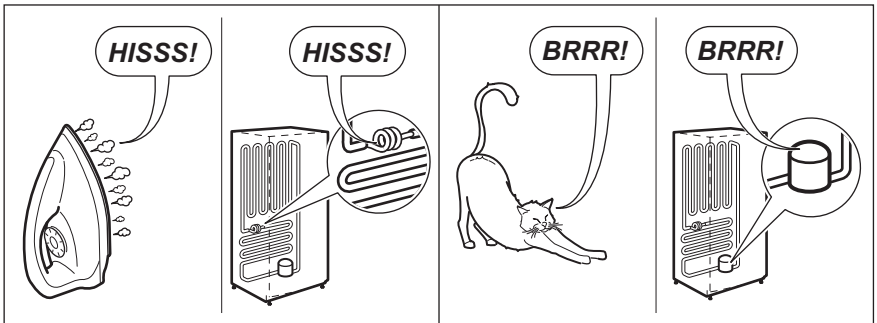
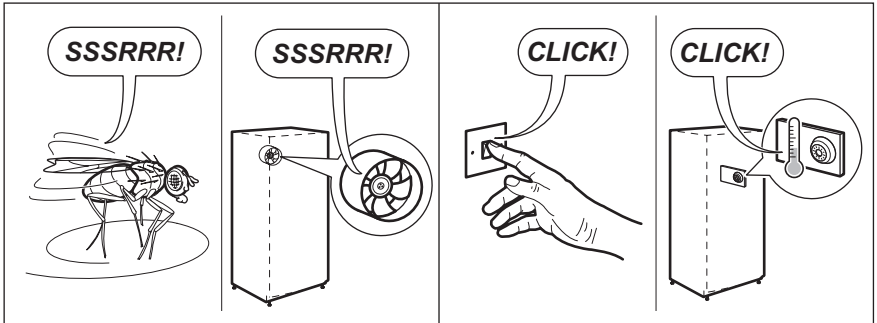
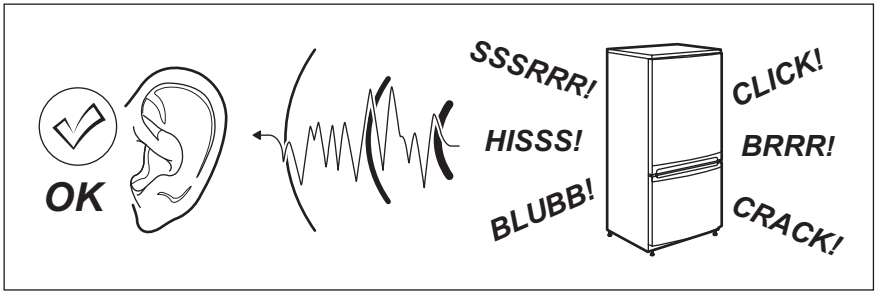


Nyomja a (Hd) részt a (Hb) részre. Hajtson végre egy végső ellenőrzést, hogy megbizonyosodjon a következőkről:

- Minden csavar meg van-e húzva.
- A tömítőcsík szorosan hozzátapad-e a konyhaszekrényhez.
- Az ajtó megfelelően nyílik és csukódik-e.

8. ZAJOK

Normál működés közben bizonyos hangok hallhatók (kompresszor, hűtőfolyadék áramlása).





9. MŰSZAKI ADATOK

Az 1/1998. (I. 12.) IKIM sz. miniszteri rendeletnek megfelelően

Gyártó védjegye	Electrolux	
A készülék kategóriája	Hűtőszekrény - fagyasztószekrény	
Magasság a fülke	mm	1780
szélessége a fülke	mm	560
Mélység a fülke	mm	550
Hűtőtér nettó térfogata	liter	200
Fagyasztótér nettó térfogata	liter	63
Energiaosztály (A++ és G között, ahol az A++ a leghatékonyabb, a G a legkevésbé hatékony)	A+	
Energiafogyasztás (a használatból és az elhelyezéstől függően)	kWh/év	297 kWh
Fagyasztótér csillagszám jele		
Áramkimaradási biztonság	óra	21
Fagyasztási teljesítmény	kg/24 óra	
Klímaosztály	SN-N-ST-T	
Feszültség	Volt	230-240 V
Zajtelszám	dB/A	39 dB(A)
Beépíthető	Igen	

A műszaki adatok megtalálhatók a készülék belsőjében bal oldalon lévő adattáblán és az energiatakarékossági címkén.

10. KÖRNYEZETVÉDELMI TUDNIVALÓK

A következő jelzéssel ellátott anyagokat hasznosítsa újra: . Újrahasznosításhoz tegye a megfelelő konténerekbe a csomagolást. Járuljon hozzá környezetünk és egészségünk védelméhez, és hasznosítsa újra az elektromos és elektronikus hulladékot. A  tiltó

szimbólummal ellátott készüléket ne dobja a háztartási hulladék közé. Juttassa el a készüléket a helyi újrahasznosító telepre, vagy lépjen kapcsolatba a hulladékkezelésért felelős hivatallal.

www.electrolux.com/shop



222366611-A-132013