

CS	Návod k použití	2
EL	Οδηγίες Χρήσης	14
HU	Használati útmutató	27
PL	Instrukcja obsługi	40

Mraznička  
Καταψύκτης  
Fagyasztó  
Zamrażarka

# USER MANUAL

## Obsah

Bezpečnostní pokyny _____	2	Čištění a údržba _____	8
Popis spotřebiče _____	5	Odstraňování závad _____	9
Ovládací panel _____	5	Technické údaje _____	10
Denní používání _____	6	Instalace _____	10
Při prvním použití _____	7	Poznámky k životnímu prostředí _____	13
Užitečné rady a tipy _____	7		

Změny vyhrazeny.

## Bezpečnostní pokyny

V zájmu své bezpečnosti a správného chodu spotřebiče si před jeho instalací a prvním použitím pozorně přečtěte návod k použití včetně rad a upozornění. K ochraně před nežádoucími omyly a nehodami je důležité, aby se všechny osoby, které budou používat tento spotřebič, seznámily s jeho provozem a bezpečnostními funkcemi. Tyto pokyny uschovejte a zajistěte, aby zůstaly u spotřebiče i v případě jeho přestěhování na jiné místo nebo prodeje dalším osobám, aby se tak všichni uživatelé po celou dobu životnosti spotřebiče mohli řádně informovat o jeho používání a bezpečnosti.

Dodržujte pokyny uvedené v tomto návodu k použití, abyste neohrozili své zdraví a majetek, a uvědomte si, že výrobce neručí za úrazy a poškození způsobené jejich nedodržením.

### Bezpečnost dětí a hendikepovaných osob

- Tento spotřebič nesmějí používat osoby (včetně dětí) se sníženými fyzickými, smyslovými nebo duševními schopnostmi, nebo bez patřičných zkušeností a znalostí, pokud je nesledují osoby odpovědné za jejich bezpečnost, nebo jim nedávají příslušné pokyny k použití spotřebiče. Na děti je třeba dohlédnout, aby si se spotřebičem nehrály.
- Všechny obaly uschovejte z dosahu dětí. Hrozí nebezpečí udušení.
- Jestliže likvidujete starý spotřebič, vytáhněte zástrčku ze zásuvky, odřízněte napájecí kabel (co nejbliže u spotřebiče) a odstraňte dveře, aby nedošlo k úrazu dětí

elektrickým proudem, nebo se děti nemohly zavřít uvnitř.

- Jestliže je tento spotřebič vybaven magnetickým těsněním dveří a nahrazuje starší spotřebič s pružinovým zámkem (západkou) na dveřích nebo víku, nezapomeňte před likvidací pružinový zámek znehodnotit. Děti se pak nemohou ve spotřebiči zavřít jako ve smrtelně nebezpečné pasti.


### Všeobecné bezpečnostní informace

#### Upozornění

Udržujte volně průchodné větrací otvory na povrchu spotřebiče nebo kolem vestavěného spotřebiče.

- Tento spotřebič je určen k uchování potravin nebo nápojů v běžné domácnosti a podobnému použití jako např.:
  - kuchyňky pro zaměstnance v obchodech, kancelářích a jiných pracovních prostředích;
  - farmářské domy a pro zákazníky hotelů, motelů a jiných ubytovacích zařízení;
  - penziony a ubytovny;
  - catering a podobná neobchodní využití.
- K urychlení odmrzování nepoužívejte mechanické nebo jiné pomocné prostředky.
- V prostoru chladicích spotřebičů nepoužívejte jiné elektrické přístroje (např. výrobce zmrzliny) než typy schválené k tomuto účelu výrobcem.
- Nepoškozujte chladicí okruh.

- Chladivo isobutan (R600a), které je obsaženo v chladicím okruhu spotřebiče, je přírodní zemní plyn, který je dobře snášen životním prostředím, ale je za určitých podmínek hořlavý. Během přepravy a instalace spotřebiče dbejte na to, aby nedošlo k poškození žádných částí chladicího okruhu. Pokud dojde k poškození chladicího okruhu:
  - odstraňte z blízkosti spotřebiče otevřený oheň a všechny jeho možné zdroje
  - důkladně vyvětrejte místnost, ve které je spotřebič umístěn.
- Změna technických parametrů nebo jakákoli jiná úprava spotřebiče je nebezpečná. Jakékoli poškození kabelu může způsobit zkrat, požár nebo úraz elektrickým proudem.

 **Upozornění** Jakoukoliv elektrickou součást (napájecí kabel, zástrčku, kompresor) smí z důvodu možného rizika vyměňovat pouze autorizovaný zástupce nebo kvalifikovaný pracovník servisu.

1. Napájecí kabel se nesmí nastavovat.
  2. Zkontrolujte, zda není zástrčka stlačená nebo poškozená zadní stranou spotřebiče. Stlačená nebo poškozená zástrčka se může přehřát a způsobit požár.
  3. Ověřte si, zda je zástrčka spotřebiče dobře přístupná.
  4. Netahejte za napájecí kabel.
  5. Pokud je síťová zásuvka uvolněná, nezasunujte do ní zástrčku. Hrozí nebezpečí úrazu elektrickým proudem nebo požáru.
  6. Spotřebič se bez krytu žárovky vnitřního osvětlení (je-li součástí vybavení) nesmí provozovat.
- Tento spotřebič je těžký. Při přemísťování spotřebiče buďte proto opatrní.
  - Nevytahujte věci z mrazicího oddílu, ani se jich nedotýkejte, máte-li vlhké nebo

mokré ruce, protože byste si mohli způsobit odřeniny nebo omrzliny.

- Spotřebič nesmí být dlouhodobě vystaven přímému slunečnímu záření.
- V tomto spotřebiči se používají speciální žárovky (jsou-li součástí vybavy) určené pouze pro použití v domácích spotřebičích. Tyto žárovky nejsou vhodné pro osvětlení místností.

### Denní používání

- Ve spotřebiči nestavte horké nádoby na plastové části spotřebiče.
- Neskladujte v něm hořlavý plyn nebo tekutiny, protože by mohly vybuchnout.
- Potraviny neukládejte přímo na větrací otvory v zadní stěně. (Pokud je spotřebič beznárazový)
- Zmrazené potraviny se nesmí po rozmrazení znovu zmrazovat.
- Zakoupené zmrazené potraviny skladujte podle pokynů daného výrobce.
- Pokyny výrobce spotřebiče týkající se uchování potravin je nutné přísně dodržovat. Řiďte se příslušnými pokyny.
- Do mrazicího oddílu nevkládejte nápoje s vysokým obsahem kyslíčnicku uhličitého nebo nápoje s bublinkami, protože vytvářejí tlak na nádobu, a mohou dokonce vybuchnout a poškodit spotřebič.
- Nejezte zmrzlinu ihned po vyjmutí z mrazničky, hrozí nebezpečí popálení.

### Čištění a údržba

- Před čištěním nebo údržbou vždy spotřebič vypněte a vytáhněte síťovou zástrčku ze sítě.
- Nečistěte spotřebič kovovými předměty.
- K odstranění námrazy nepoužívejte ostré předměty. Použijte plastovou škrabku.
- K urychlení odmrazování nepoužívejte vysoušeče vlasů ani jiné tepelné spotřebiče. Příliš vysoká teplota může poškodit plastový vnitřek spotřebiče a do elektrického systému by mohla proniknout vlhkost a mohl by probíjet.

## Instalace

**Důležité** U elektrického připojení se pečlivě řiďte pokyny uvedenými v příslušných odstavcích.



- Vybalte spotřebič a zkontrolujte, zda není poškozený. Je-li spotřebič poškozený, nezapojujte ho do sítě. Případné poškození okamžitě nahláste prodejci, u kterého jste spotřebič koupili. V tomto případě si uschovejte obal.
- Doporučujeme vám, abyste se zapojením spotřebiče počkali nejméně čtyři hodiny, aby olej mohl natéct zpět do kompresoru.
- Okolo spotřebiče musí být dostatečná cirkulace vzduchu, jinak by se přehříval. K dosažení dostatečného větrání se řiďte pokyny k instalaci.
- Pokud je to možné, měl by spotřebič stát zadní stranou ke stěně, aby byly jeho horké části nepřístupné (kompresor, kondenzátor), a nemohli jste o ně zachytit nebo se spálit.
- Spotřebič nesmí být umístěn v blízkosti radiátorů nebo sporáků.
- Zkontrolujte, zda je zástrčka po instalaci spotřebiče přístupná.

- Připojujte pouze ke zdroji pitné vody (pokud je k dispozici vodovodní přípojka).

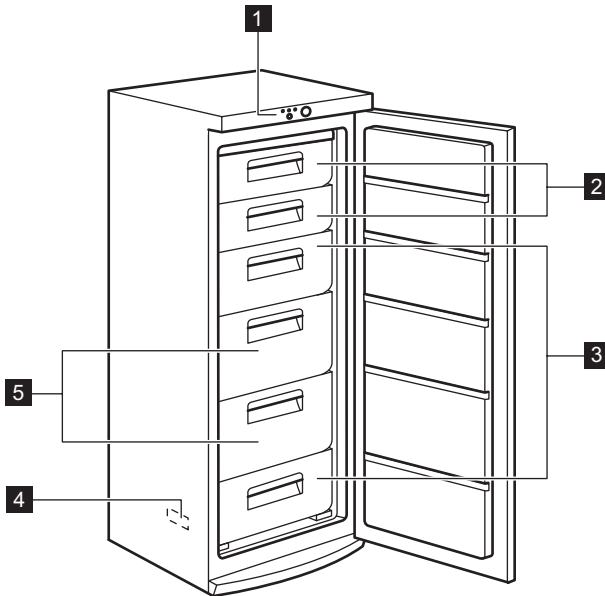
## Servis

- Jakékoliv elektrikářské práce, nutné pro zapojení tohoto spotřebiče, smí provádět pouze kvalifikovaný elektrikář nebo osoba s příslušným oprávněním.
- Pokud je spotřebič nutné opravit, obraťte se na autorizované servisní středisko, které smí použít výhradně originální náhradní díly.

## Ochrana životního prostředí

 Tento přístroj neobsahuje plyny, které mohou poškodit ozónovou vrstvu, ani v chladicím okruhu, ani v izolačních materiálech. Spotřebič nelikvidujte společně s domácím odpadem a smetím. Izolační pěna obsahuje hořlavé plyny: spotřebič je nutné zlikvidovat podle příslušných předpisů, které získáte na obecním úřadě. Zabraňte poškození chladicí jednotky, hlavně vzadu v blízkosti výměníku tepla. Materiály použité u tohoto spotřebiče označené symbolem  jsou recyklovatelné.

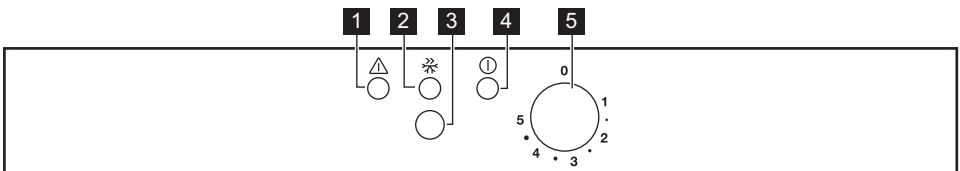
## Popis spotřebiče



- 1 Ovládací panel
- 2 Klapky
- 3 Mrazicí koše

- 4 Typový štítek
- 5 Koše MaxiBox

## Ovládací panel



- 1 Výstražná kontrolka
- 2 Kontrolka rychlého zmrazení
- 3 Vypínač rychlého zmrazení
- 4 Provozní kontrolka
- 5 Regulátor teploty

### Zapnutí spotřebiče

Zasuňte zástrčku do síťové zásuvky. Otočte regulátorem teploty doprava na střední nastavení.

Provozní kontrolka a výstražná kontrolka se rozsvítí.

### Vypnutí spotřebiče

Chcete-li spotřebič vypnout, otočte regulátorem teploty do polohy „0“.

### Regulace teploty

Teplota se reguluje automaticky.

Chcete-li spotřebič nastavit, postupujte takto:

- otočte regulátorem teploty směrem na nižší nastavení výkonu, chcete-li dosáhnout vyšší teploty.
- otočte regulátorem teploty směrem na vyšší nastavení, chcete-li dosáhnout nižší teploty.

Obvykle je nejvhodnější střední poloha. Při hledání přesného nastavení mějte na paměti, že teplota uvnitř spotřebiče závisí na:

- teplotě místnosti
- četnosti otevírání dveří spotřebiče
- množství vložených potravin

## Denní používání

### Uskladnění zmrazených potravin

Po prvním spuštění spotřebiče nebo po jeho dlouhodobé odstávce nechte spotřebič před vložením potravin běžet nejméně dvě hodiny.

Zásuvky na zmrazování potravin zajišťují rychlý a snadný přístup k balení potravin, které potřebujete. Jestliže chcete vložit velké množství potravin, vyjměte ze spotřebiče všechny zásuvky kromě spodní, která musí být na svém místě, aby byla zajištěna řádná cirkulace vzduchu. Na všech policích lze uložit potraviny, které přečnívají do vzdálenosti 15 mm ode dveří.

**Důležité** V případě náhodného rozmrazení, například z důvodu výpadku proudu, a pokud výpadek proudu trval delší dobu, než je uvedeno v tabulce technických údajů, je nutné rozmražené potraviny rychle spotřebovat nebo ihned tepelně upravit a (po ochlazení) opět zmrazit.

### Zmrazování čerstvých potravin

Mrazicí oddíl se hodí pro zmrazování čerstvých potravin a dlouhodobé uložení zmrazených a hlubokozmrazených potravin.

Chcete-li zmrazit čerstvé potraviny, zapněte funkci Rychlého zmrazení minimálně 24 hodiny před vložením zmrazených potravin do mrazicího oddílu.

Čerstvé potraviny, které chcete zmrazit, položte do horního oddílu.

- umístění spotřebiče.

### Funkce Fast Freeze

Funkci Fast Freeze zapnete stisknutím vypínače Fast Freeze.

Kontrolka Fast Freeze se rozsvítí.

### Výstražná signalizace nadměrné teploty

V případě abnormálního nárůstu teploty uvnitř mrazničky (např. z důvodu výpadku proudu) se rozsvítí výstražná kontrolka.

Po obnovení normálních podmínek výstražná kontrolka automaticky zhasne.

Maximální množství čerstvých potravin, které je možné zmrazit za 24 hodin, je uvedeno na typovém štítku uvnitř chladničky.

Zmrazovací postup trvá 24 hodin: v této době nevkládejte do spotřebiče žádné další potraviny ke zmrazení.

Po 24 hodinách, když je zmrazování potravin dokončeno, vypněte funkci Rychlé zmrazení (viz "Funkce rychlé zmrazení").

### Rozmrazování

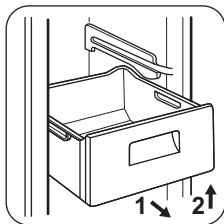
Hlubokozmrazené nebo zmrazené potraviny je možné před použitím rozmrazit v chladničce nebo při pokojové teplotě, podle toho, kolik máte času.

Malé kousky lze dokonce připravit ještě zmrazené, přímo z mrazničky: čas přípravy bude ale v tomto případě delší.

### Vyjmutí mrazicích košů z mrazničky

Košé na zmrazování potravin jsou vybaveny zárázkou, aby se nedaly náhodně odstranit, nebo nevypadly. Při vytahování koše z mrazničky jej táhněte k sobě a když dosáhnete koncové zárážky, zvedněte jeho přední stranu nahoru a vyjměte koš.

Chcete-li koš vrátit zpět, lehce nadzdvihněte přední část koše, abyste ho mohli vložit do mrazničky. Jakmile je koš nad zárázkami, zasuňte koš dozadu do jeho polohy.



## Při prvním použití

### Čistění vnitřku spotřebiče

Před prvním použitím spotřebiče vymyjte vnitřek a všechno vnitřní příslušenství vlažnou vodou s trochou neutrálního mycího prostředku, abyste odstranili typický pach

nového výrobku, a pak vše důkladně utřete do sucha.

**Důležité** Nepoužívejte čisticí prostředky nebo abrazivní prášky, které mohou poškodit povrch spotřebiče.

## Užitečné rady a tipy

### Normální provozní zvuky

- Když je chladicí kapalina čerpána chladícím hadem nebo potrubím, můžete slyšet zvuk slabého bublání či zurčení. Nejde o závadu.
- Když je kompresor spuštěný a čerpá se chladicí médium, může to být doprovázeno drnčením nebo pulsujícím zvukem kompresoru. Nejde o závadu.
- Tepelné roztažení může způsobit náhlé zapraskání. Jde o přirozený a neškodný fyzikální jev. Nejde o závadu.
- Když se kompresor spustí nebo vypne, můžete zaslechnout slabé kliknutí regulátoru teploty. Nejde o závadu.

### Tipy pro úsporu energie

- Neotvírejte často dveře, ani je nenechávejte otevřené déle, než je nezbytně nutné.
- Jestliže je okolní teplota vysoká, regulátor teploty je na vyšším nastavení a spotřebič je zcela zaplněný, může kompresor běžet nepřetržitě a na výparníku se pak tvoří námraza nebo led. V tomto případě je nutné nastavit regulátor teploty na nižší nastavení, aby se spotřebič automaticky odmrazil, a tím snížil spotřebu energie.

### Tipy pro zmrazování potravin

K dosažení dokonalého zmrazovacího procesu dodržujte následující důležité rady:

- maximální množství potravin, které je možné zmrazit za 24 hodin je uvedeno na typovém štítku;
- zmrazovací postup trvá 24 hodin. V této době nepřidávejte žádné další potraviny ke zmrazení;
- zmrazujte pouze potraviny prvotřídní kvality, čerstvé a dokonale čisté;
- připravte potraviny v malých porcích, aby se mohly rychle a zcela zmrazit, a bylo pak možné rozmrazit pouze požadované množství;
- zabalte potraviny do alobalu nebo polyetylenu a přesvědčte se, že jsou balíčky vzduchotěsné;
- čerstvé, nezmrazené potraviny se nesmí dotýkat již zmrazených potravin, protože by zvýšily jejich teplotu;
- libové potraviny vydrží uložené déle a v lepším stavu, než tučné; sůl zkracuje délku bezpečného skladování potravin;
- vodové zmrzliny mohou při konzumaci okamžitě po vyjmutí z mrazicího oddílu způsobit popáleniny v ústech;

- doporučujeme napsat na každý balíček viditelně datum uskladnění, abyste mohli správně dodržet dobu uchování potravin.


### Tipy pro skladování zmrazených potravin


K dosažení nejlepšího výkonu zakoupeného spotřebiče dodržujte následující podmínky:

- vždy si při nákupu ověřte, že zakoupené zmrazené potraviny byly prodejcem správně skladovány;

- zajistěte, aby zmrazené potraviny byly z obchodu přineseny v co nejkratším možném čase;
- neotvírejte často dveře, ani je nenechávejte otevřené déle, než je nezbytně nutné;
- již rozmrazené potraviny se rychle kazí a nesmí se znovu zmrazovat;
- nepřekračujte dobu skladování uvedenou výrobcem na obalu.

## Čištění a údržba

 **Pozor** Před každou údržbou vytáhněte zástrčku spotřebiče ze zdroje elektrického napájení.

 Tento spotřebič obsahuje uhlovodíky v chladicí jednotce; údržbu a doplňování smí proto provádět pouze autorizovaný pracovník.

### Pravidelné čištění

Spotřebič je nutné pravidelně čistit:

- vnitřek a všechno vnitřní příslušenství omyjte vlažnou vodou s trochou neutrálního mycího prostředku;
- pravidelně kontrolujte těsnění dvířek a otírejte je, aby bylo čisté, bez usazených nečistot;
- důkladně vše opláchněte a osušte.

**Důležité** Nehýbejte s žádnými trubkami nebo kabely uvnitř spotřebiče, netahejte za ně a nepoškozujte je.

Nikdy nepoužívejte k čištění vnitřku spotřebiče abrazivní prášky, vysoce parfémované čisticí prostředky nebo vosková leštidla, protože mohou poškodit povrch a zanechat silný pach.

Kondenzátor (černá mřížka) a kompresor na zadní straně spotřebiče čistěte kartáčem. Tím se zlepší výkon spotřebiče a sníží spotřeba energie.

**Důležité** Dbejte na to, abyste nepoškodili chladicí systém.

Řada prostředků na čištění povrchů v kuchyni obsahuje chemikálie, které mohou poško-

dit umělou hmotu použitou v tomto spotřebiči. Doporučujeme proto čistit povrch spotřebiče pouze teplou vodou s trochou tekutého mycího prostředku na nádobí. Po čištění znovu připojte spotřebič k elektrické síti.

### Odmrazování mrazničky

Na policích mrazničky a okolo horního oddílu se vždy bude tvořit určité množství námrazy.

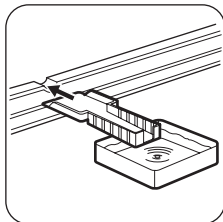
Mrazničku odmrázujte, když vrstva námrazy dosáhne tloušťky kolem 3—5 mm.

Námrazu odstraníte následujícím způsobem:

- vypněte spotřebič a vytáhněte zástrčku ze zásuvky
  - vyjměte všechny zmrazené potraviny, zabalte je do několika vrstev novin a dejte je na chladné místo
  - vytáhněte zásuvky mrazničky
  - zásuvky zabalte do nějakého izolujícího materiálu, např. do deky nebo novin.
- Odmrazování můžete urychlit tak, že do mrazničky postavíte nádoby s horkou vodou (ne vařící).
- Nechte dveře otevřené, plastovou škrabku zasuňte do určeného místa dole uprostřed a pod ní dejte misku na rozmrazenou vodu
  - opatrně oškrábejte led, když začne tát (použijte dřevěnou nebo plastovou škrabku)
  - když roztaje všechen led, vnitřek důkladně vysušte a škrabku uschovejte pro další použití.



- zapněte spotřebič a vložte do něj zmražené potraviny.



Funkci Fast Freeze zapněte na několik hodin, aby bylo co nejdříve dosaženo dostatečné teploty k uchování potravin.

**⚠️ Pozor** K odstraňování námrazy z výparníku nepoužívejte nikdy ostré kovové nástroje. Mohli byste jej poškodit. K urychlení odmrázování nepoužívejte mechanické nebo jiné pomocné prostředky, které nejsou doporučeny výrobcem. Zvýšení teploty zmrazených potravin během odmrázování může zkrátit dobu jejich skladování.

## Odstraňování závad

**⚠️ Upozornění** Při hledání a odstraňování závady vytáhněte zástrčku z nástěnné zásuvky. Odstraňování závady, které není uvedeno v tomto návodu, smí provádět pouze

kvalifikovaný elektrikář nebo osoba s příslušným oprávněním.

Problém	Možná příčina	Řešení
<b>Spotřebič nefunguje. Provozní kontrolka neblíká.</b>	Spotřebič je vypnutý.	Zapněte spotřebič.
	Zástrčka není správně zasunutá do zásuvky.	Zasuňte zástrčku správně do zásuvky.
	Spotřebič je bez proudu. Zásuvka není pod proudem.	Zasuňte do zásuvky zástrčku jiného elektrického spotřebiče. Obráťte se na kvalifikovaného elektrikáře.
<b>Provozní kontrolka bliká.</b>	Spotřebič nefunguje správně.	Obráťte se na kvalifikovaného elektrikáře.
<b>Výstražná kontrolka bliká.</b>	Příliš vysoká teplota v mrazničce.	Řiďte se pokyny v části „Výstraha při nadměrné teplotě“.
<b>Kompresor funguje nepřetržitě.</b>	Není správně nastavená teplota.	Nastavte vyšší teplotu.
	Dveře nejsou správně zavřené.	Viz „Zavření dveří“.
	Otvírali jste dveře příliš často.	Nenechávejte dveře otevřené déle, než je nezbytně nutné.
	Teplota potravin je příliš vysoká.	Nechte potraviny vychladnout na teplotu místnosti, teprve pak je vložte do spotřebiče.
	Teplota v místnosti je příliš vysoká.	Snižte teplotu v místnosti.


Problém	Možná příčina	Řešení
<b>Teplota v mrazničce je příliš nízká.</b>	Není správně nastavený regulátor teploty.	Nastavte vyšší teplotu.
	Je zapnutá funkce Fast Freeze .	Viz „Funkce Fast Freeze “.
<b>Příliš vysoká teplota v mrazničce.</b>	Není správně nastavený regulátor teploty.	Nastavte nižší teplotu.
	Vložili jste příliš velké množství lahví najednou.	Ukládejte do spotřebiče menší množství potravin.
<b>Příliš mnoho námrazy.</b>	Potraviny jsou položeny příliš těsně u sebe.	Uložte potraviny tak, aby mohl dobře obíhat chladný vzduch.
	Potraviny nejsou správně zabaleny.	Zabalte je správně.
	Není správně nastavený regulátor teploty.	Nastavte vyšší teplotu.

## Technické údaje

Rozměry		
	Výška	1540 mm
	Šířka	595 mm
	Hloubka	658 mm
Skladovací čas při poruše		18 h
Napětí		230 - 240 V
Frekvence		50 Hz

Technické údaje jsou uvedeny na typovém štítku umístěném na vnitřní levé straně spotřebiče a na energetickém štítku.

## Instalace

 **Pozor** Přečtěte si pečlivě "Bezpečnostní informace" ještě před instalací k zajištění bezpečnosti a správného provozu spotřebiče.

### Umístění

Spotřebič instalujte na suchém, dobře větraném místě, jehož okolní teplota odpovídá klimatické třídě uvedené na typovém štítku spotřebiče:

Klimatická třída	Okolní teplota
SN	+10 °C až +32 °C
N	+16 °C až +32 °C
ST	+16 °C až +38 °C
T	+16 °C až +43 °C

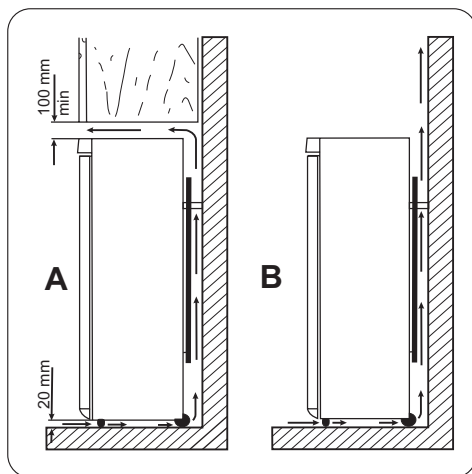
U některých typů modelů může při provozu mimo daný rozsah docházet k závažným problémům se správnou funkcí přístroje. Správný provoz lze zaručit pouze v rámci

stanoveného teplotního rozsahu. Pokud máte jakékoliv pochyby ohledně místa instalace spotřebiče, obraťte se na prodejce, na náš zákaznický servis nebo na nejbližší autorizované servisní středisko.

### Umístění

Spotřebič musí být instalovaný v dostatečné vzdálenosti od zdrojů tepla, jako jsou radiátory, bojler, přímý sluneční svit apod. Ujistěte se, že vzduch může volně cirkulovat kolem zadní části spotřebiče. Jestliže je spotřebič umístěn pod závěsnými skříňkami kuchyňské linky, je pro zajištění správného výkonu nutná minimální vzdálenost mezi horní částí spotřebiče a závěsnými skříňkami alespoň 100 mm. Pokud je to však možné, spotřebič pod závěsné skříňky nestavte. Správné vyrovnání zajišťuje jedna nebo více seřiditelných nožiček na spodku spotřebiče.

**⚠ Upozornění** Zástrčka musí být i po instalaci dobře přístupná, aby bylo možné spotřebič odpojit od elektrické sítě.



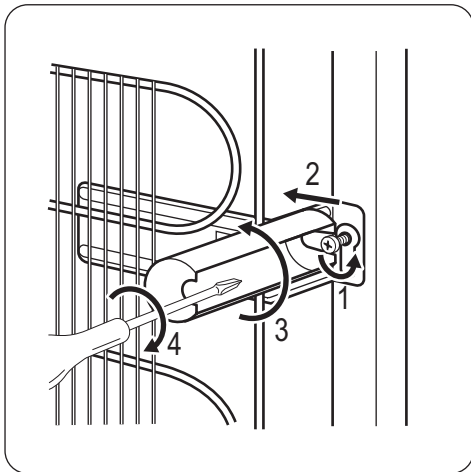
### Zadní rozpěrky

Dvě rozpěrky naleznete v sáčku s dokumentací.

Při montáži rozpěrek postupujte následovně:

1. Uvolněte šroub.
2. Zasuňte rozpěrku pod šroub.

3. Otočte rozpěrku do správné polohy.
4. Utáhněte všechny šrouby.



### Připojení k elektrické síti

Spotřebič smí být připojen k síti až po ověření, že napětí a frekvence uvedené na typovém štítku odpovídají napětí v domácí síti.

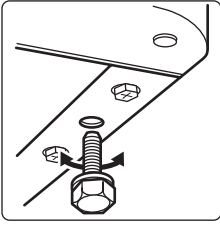
Spotřebič musí být podle zákona uzemněn. Zástrčka napájecího kabelu je k tomuto účelu vybavena příslušným kontaktem. Pokud není domácí zásuvka uzemněná, poradte se s odborníkem a připojte spotřebič k samostatnému uzemnění v souladu s platnými předpisy.

Výrobce odmítá veškerou odpovědnost v případě nedodržení výše uvedených pokynů.

Tento spotřebič je v souladu se směrnicemi EHS.

### Vyrovnání

Při umístění spotřebiče zajistěte, aby stál vodorovně. Můžete ho vyrovnat seřízením dvou dolních předních nožiček.

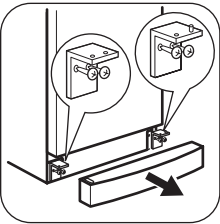


### Změna směru otvírání dveří

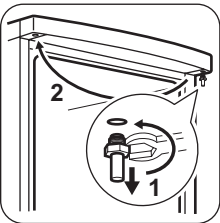
**Důležité** K provedení následujícího postupu doporučujeme přizvat další osobu, která bude dveře spotřebiče v průběhu práce držet.

Chcete-li změnit směr otvírání dveří, postupujte takto:

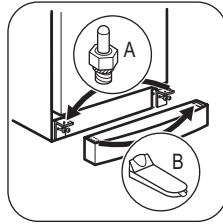
- Vytáhněte zástrčku ze síťové zásuvky.
  - Opatrně nakloňte spotřebič tak, aby se kompresor nedotkl podlahy.
1. Odstraňte podstavec.
  2. Odšroubujte a odstraňte dolní závěsy.
  3. Odstraňte dveře.



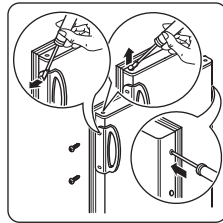
4. Odšroubujte horní čep a zašroubujte ho na opačné straně.
5. Nasadte opět dveře.
6. Ujistěte se, že je okraj dveří vyrovnaný s okrajem horní strany.



7. Odšroubujte čep (A) a zašroubujte ho na opačné straně.
8. Odšroubujte krytku (B) a nasadte ji na opačné straně.
9. Našroubujte spodní závěsy.
10. Namontujte podstavec.



11. Postavte spotřebič na výšku.
12. Nasadte držadlo na opačnou stranu dveří a do prázdných otvorů zatlačte plastové krytky (ze sáčku s návodem).



Na závěr zkontrolujte následující:

- Všechny šrouby jsou dotažené.
- Dveře se správně otvírají i zavírají.

Při nízké okolní teplotě (např. v zimě) se může stát, že těsnění nebude dokonale doléhat. V takovém případě počkejte, až těsnění samo přilne.


Pokud nechcete změnu směru otvírání dveří provádět sami, obraťte se na nejbližší autorizované servisní středisko. Odborník ze servisu provede změnu směru otevírání dveří na vaše náklady.

## Poznámky k životnímu prostředí

---

Recyklujte materiály označené symbolem ♻️  
. Obaly vyhodte do příslušných odpadních kontejnerů k recyklaci.

Pomáhejte chránit životní prostředí a lidské zdraví a recyklovat elektrické a elektronické

spotřebiče určené k likvidaci. Spotřebiče označené příslušným symbolem  nelikvidujte spolu s domovním odpadem. Spotřebič odevzdejte v místním sběrném dvoře nebo kontaktujte místní úřad.

## Περιεχόμενα

Οδηγίες για την ασφάλεια	14	Φροντίδα και καθαρισμός	20
Περιγραφή προϊόντος	17	Αντιμετώπιση προβλημάτων	21
Πίνακας χειριστήριων	17	Τεχνικά χαρακτηριστικά	23
Καθημερινή χρήση	18	Εγκατάσταση	23
Πρώτη χρήση	19	Περιβαλλοντικά θέματα	25
Χρήσιμες συμβουλές	19		

Υπόκειται σε αλλαγές χωρίς προειδοποίηση.

## Οδηγίες για την ασφάλεια

Χάρη της ασφαλείας σας και για να εξασφαλιστεί η σωστή χρήση, πριν την εγκατάσταση και την πρώτη χρήση της συσκευής, διαβάστε προσεκτικά αυτό το εγχειρίδιο χρήστη, συμπεριλαμβανομένων των συμβουλών και των προειδοποιήσεών του. Για την αποφυγή περιπτώσεων λαθών και ατυχημάτων, είναι σημαντικό να εξασφαλίσετε ότι όλα τα άτομα που χρησιμοποιούν τη συσκευή γνωρίζουν καλά τη λειτουργία της και τα χαρακτηριστικά ασφαλείας της. Φυλάξτε τις οδηγίες αυτές και βεβαιωθείτε ότι παραμένουν με τη συσκευή εάν μετακινηθεί ή πωληθεί, έτσι ώστε οποιοσδήποτε τη χρησιμοποιήσει κατά τη διάρκεια της ζωής της να είναι σωστά ενημερωμένος για τη συσκευή και την ασφάλεια. Για την ασφάλεια της ζωής και της παρουσίας, φυλάξτε τις προφυλάξεις αυτών των οδηγιών χρήσης επειδή ο κατασκευαστής δεν φέρει ευθύνη για ζημιές που θα προκληθούν από παραλείψεις.

### Ασφάλεια παιδιών και ευπαθών ατόμων

- Η συσκευή αυτή δεν προορίζεται για χρήση από άτομα (συμπεριλαμβανομένων των παιδιών) με μειωμένη σωματική ή πνευματική ικανότητα ή έλλειψη εμπειρίας και γνώσης, εκτός και εάν επιβλέπονται ή έχουν λάβει οδηγίες σχετικά με τη χρήση της συσκευής από άτομο υπεύθυνο για την ασφάλειά τους.  
Τα παιδιά πρέπει να εποπτεύονται ώστε να εξασφαλίζεται ότι δεν παίζουν με τη συσκευή.
- Κρατήστε όλα τα υλικά της συσκευασίας μακριά από τα παιδιά. Υπάρχει κίνδυνος ασφυξίας.

- Εάν απορρίψετε τη συσκευή, βγάλτε το φις του ηλεκτρικού καλωδίου από την πρίζα, κόψτε το καλώδιο σύνδεσης (όσο μπορείτε πιο κοντά στη συσκευή) και αφαιρέστε την πόρτα για να την αποφυγή ηλεκτροπληξίας ή παγίδευσης μέσα στη συσκευή παιδιών που παίζουν.
- Εάν η συσκευή, η οποία διαθέτει μαγνητικά λάστιχα πόρτας, θα αντικαταστήσει μια παλαιότερη συσκευή με μάνδαλο στην πόρτα ή το καπάκι, μην παραλείψετε να καταστρέψετε το μάνδαλο προτού απορρίψετε την παλαιά συσκευή. Με αυτό τον τρόπο θα αποτρέψετε τη μετατροπή του ψυγείου σε θανάσιμη παγίδα για παιδιά.


### Γενικές πληροφορίες για την ασφάλεια

#### ΠΡΟΕΙΔΟΠΟΙΗΣΗ

Διατηρείτε ελεύθερα από εμπόδια όλα τα ανοίγματα αερισμού στο περίβλημα της συσκευής ή την εντοιχισμένη κατασκευή.

- Η συσκευή προορίζεται για φύλαξη τροφίμων ή/και αναψυκτικών ενός συνηθισμένου νοικοκυριού και παρόμοιων εφαρμογών, όπως:
  - οι χώροι κουζίνας προσωπικού σε καταστήματα, γραφεία και άλλα εργασιακά περιβάλλοντα,
  - οι αγροικίες και οι πελάτες σε ξενοδοχεία, μοτέλ και άλλα οικιστικά περιβάλλοντα,
  - τα περιβάλλοντα τύπου πανσιόν (για ύπνο και πρωινό),
  - η συλλογική εστίαση και παρόμοιες εφαρμογές μη λιανικής πώλησης.

- Μη χρησιμοποιείτε μηχανικές συσκευές ή άλλα τεχνητά μέσα για την επιτάχυνση της διαδικασίας ξεπαγώματος.
- Μη χρησιμοποιείτε άλλες ηλεκτρικές συσκευές (όπως παγωτομηχανές) στο εσωτερικό ψυκτικών συσκευών, εκτός αν είναι εγκεκριμένες για το σκοπό αυτό από τον κατασκευαστή.
- Μην προκαλείτε ζημιά στο κύκλωμα ψυκτικού υγρού.
- Το ψυκτικό ισοβουτάνιο (R600a) που περιέχεται στο κύκλωμα ψυκτικού υγρού της συσκευής, είναι ένα φυσικό αέριο με υψηλό επίπεδο περιβαλλοντικής συμβατότητας, το οποίο, ωστόσο, είναι εύφλεκτο. Κατά τη μεταφορά και εγκατάσταση της συσκευής, βεβαιωθείτε ότι δεν προκαλείται ζημιά σε κανένα εξάρτημα του κυκλώματος ψυκτικού υγρού. Εάν προκληθεί ζημιά στο κύκλωμα ψυκτικού υγρού:
  - αποφύγετε τις γυμνές φλόγες και τις πηγές ανάφλεξης
  - εξαιρίστε καλά το χώρο στον οποίο βρίσκεται η συσκευή
- Η οποιαδήποτε αλλαγή των τεχνικών χαρακτηριστικών ή η τροποποίηση αυτού του προϊόντος είναι επικίνδυνη. Εάν το καλώδιο υποστεί οποιαδήποτε ζημιά, μπορεί να προκληθεί βραχυκύκλωμα, πυρκαγιά ή/και ηλεκτροπληξία.

 **ΠΡΟΕΙΔΟΠΟΙΗΣΗ** Για την αποφυγή κινδύνων, η αντικατάσταση των ηλεκτρικών εξαρτημάτων (καλώδιο τροφοδοσίας, φως, συμπιεστής) πρέπει να γίνεται από πιστοποιημένο αντιπρόσωπο ή από καταρτισμένο προσωπικό σέρβις.

1. Το καλώδιο τροφοδοσίας δεν πρέπει να επιμηκύνεται.
2. Προσέξτε να μη συνθλιβεί ή να μην υποστεί ζημιά το φως τροφοδοσίας στο πίσω μέρος της συσκευής. Εάν το φως τροφοδοσίας συνθλιβεί ή υποστεί ζημιά, ενδέχεται να υπερθερμανθεί και να προκαλέσει πυρκαγιά.

3. Βεβαιωθείτε ότι έχετε πρόσβαση στο φως τροφοδοσίας της συσκευής.
  4. Μην τραβάτε το καλώδιο τροφοδοσίας.
  5. Εάν η ηλεκτρική πρίζα είναι χαλαρή, μην εισάγετε το φως. Υπάρχει κίνδυνος ηλεκτροπληξίας ή πρόκλησης πυρκαγιάς.
  6. Η συσκευή δεν πρέπει να χρησιμοποιείται χωρίς το κάλυμμα του λαμπτήρα του εσωτερικού φωτισμού (εάν προβλέπεται).
- Η συσκευή είναι βαριά. Πρέπει να προσέχετε κατά τη μεταφορά της.
  - Μην αφαιρείτε και μην αγγίζετε αντικείμενα στο θάλαμο της κατάψυξης αν τα χέρια σας είναι νωπά/βρεγμένα, καθότι μπορεί να προκληθούν εκδορές στο δέρμα ή κρουοπαγήματα.
  - Αποφεύγετε την παρατεταμένη έκθεση της συσκευής στο άμεσο ηλιακό φως.
  - Οι λαμπτήρες που χρησιμοποιούνται σε αυτή τη συσκευή (εάν προβλέπονται) είναι λαμπτήρες ειδικού σκοπού, επιλεγμένοι για χρήση μόνο σε οικιακές συσκευές. Δεν είναι κατάλληλοι για φωτισμό οικιακών χώρων.

### Καθημερινή χρήση

- Μην τοποθετείτε ζεστές κατασρόλες στα πλαστικά μέρη της συσκευής.
- Μην φυλάσσετε εύφλεκτα αέρια και υγρά στη συσκευή επειδή μπορεί να εκραγούν.
- Μην τοποθετείτε τρόφιμα απευθείας σε επαφή με την έξοδο αέρα στο πίσω τοίχωμα. (Εάν η συσκευή είναι Frost Free.)
- Τα κατεψυγμένα τρόφιμα δεν πρέπει να καταψύχονται και πάλι αφού αποψυχθούν.
- Αποθηκεύετε τα προσυσκευασμένα κατεψυγμένα τρόφιμα σύμφωνα με τις οδηγίες του κατασκευαστή για κατεψυγμένα τρόφιμα.
- Θα πρέπει να τηρούνται αυστηρά οι συστάσεις αποθήκευσης των παρασκευαστών της συσκευής. Ανατρέξτε στις σχετικές οδηγίες.

- Μην τοποθετείτε ανθρακούχα ποτά στον καταψύκτη εφόσον δημιουργείται πίεση στο δοχείο, το οποίο μπορεί να εκραγεί, προκαλώντας ζημιές στη συσκευή.
- Τα παγωτά τύπου ξυλάκι γρανίτα μπορεί να προκαλέσουν εγκαύματα από πάγο εάν καταναλωθούν απευθείας από τη συσκευή.

### Φροντίδα και καθάρισμα

- Πριν από τη συντήρηση, απενεργοποιήστε τη συσκευή και αποσυνδέστε το φως τροφοδοσίας από την πρίζα.
- Μην καθαρίζετε τη συσκευή με μεταλλικά αντικείμενα.
- Μη χρησιμοποιείτε αιχμηρά αντικείμενα για να αφαιρέσετε τον πάγο από τη συσκευή. Χρησιμοποιείτε πλαστική ξύστρα.
- Μη χρησιμοποιείτε ποτέ πιστολάκι μαλλιών ή άλλες συσκευές θέρμανσης για να επιταχύνετε την απόψυξη. Η υπερβολική θερμότητα ενδέχεται να καταστρέψει το πλαστικό εσωτερικό, με αποτέλεσμα να εισέλθει υγρασία στο ηλεκτρικό σύστημα και να το καταστήσει επικίνδυνα αγώγιμο.

### Εγκατάσταση

**ΣΗΜΑΝΤΙΚΟ** Για τη σύνδεση του ηλεκτρικού ακολουθήστε προσεκτικά τις οδηγίες που δίνονται στις αντίστοιχες παραγράφους.

- Αποσυνεχάστε τη συσκευή και ελέγξτε αν έχει υποστεί ζημιές. Μη συνδέετε τη συσκευή εάν έχει υποστεί ζημιά. Αναφέρετε αμέσως ενδεχόμενες ζημιές στο μέρος όπου αγοράσατε τη συσκευή. Σε αυτή την περίπτωση, φυλάξτε τη συσκευασία.
- Είναι σκόπιμο να περιμένετε τουλάχιστον δύο ώρες προτού συνδέσετε τη συσκευή, ώστε το έλαιο να επιστρέψει και πάλι στο συμπιεστή.
- Θα πρέπει να υπάρχει επαρκής κυκλοφορία του αέρα γύρω από τη συσκευή. Διαφορετικά θα προκληθεί υπερθέρμανση.

Για την επίτευξη επαρκούς κυκλοφορίας αέρα ακολουθήστε τις σχετικές οδηγίες της εγκατάστασης.

- Όποτε είναι δυνατό, η πλάτη της συσκευής πρέπει να βρίσκεται κοντά σε τοίχο για την αποφυγή επαφής ή πιασίματος με ζεστά μέρη (συμπιεστής, συμπυκνωτής) και της πιθανότητας εγκαύματος.
- Η συσκευή δεν πρέπει να τοποθετείται κοντά σε σώματα καλοριφέρ ή φούρνους.
- Βεβαιωθείτε ότι υπάρχει εύκολη πρόσβαση στο φως τροφοδοσίας μετά την εγκατάσταση της συσκευής.
- Συνδέετε τη συσκευή μόνο σε παροχή πόσιμου νερού (εάν προβλέπεται σύνδεση νερού).

### Σέρβις

- Οι ηλεκτρολογικές εργασίες που απαιτούνται για το σέρβις της συσκευής θα πρέπει να εκτελούνται από επαγγελματία ηλεκτρολόγο ή άλλο ειδικό.
- Το προϊόν αυτό θα πρέπει να επισκευάζεται από εξουσιοδοτημένα Κέντρα Σέρβις, ενώ θα πρέπει να χρησιμοποιούνται μόνο γνήσια ανταλλακτικά.

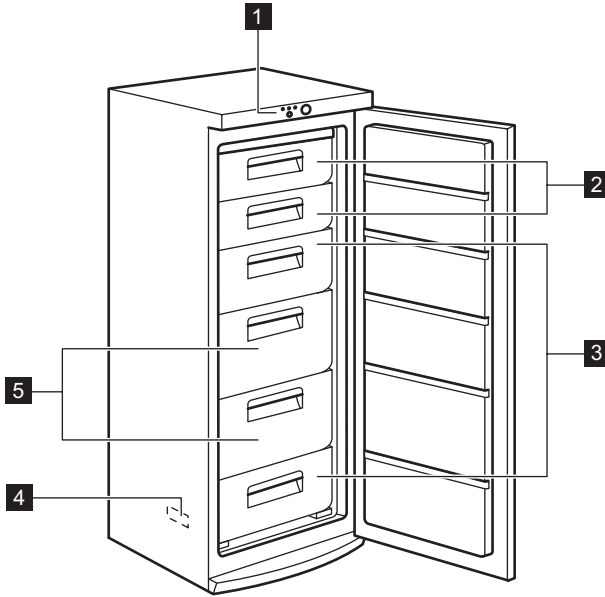
### Προστασία του περιβάλλοντος



Η συσκευή αυτή δεν περιέχει αέρια τα οποία μπορούν να προκαλέσουν ζημιά στο στρώμα του όζοντος, είτε στο κύκλωμα ψυκτικού υγρού ή στα μονωτικά υλικά της. Η συσκευή δε θα πρέπει να απορρίπτεται μαζί με τα οικιακά απορρίμματα. Ο αφρός μόνωσης περιέχει εύφλεκτα αέρια: Η συσκευή θα πρέπει να απορρίπτεται σύμφωνα με τους ισχύοντες κανονισμούς που θα λάβετε από τις τοπικές αρχές. Αποφύγετε να προκαλέσετε ζημιά στην ψυκτική μονάδα, ειδικά στο πίσω μέρος κοντά στον εναλλάκτη θερμότητας. Τα υλικά που χρησιμοποιούνται σε αυτή τη συσκευή και σημειώνονται με το σύμβολο ♻ είναι ανακυκλώσιμα.



## Περιγραφή προϊόντος



**1** Πίνακας χειριστηρίων

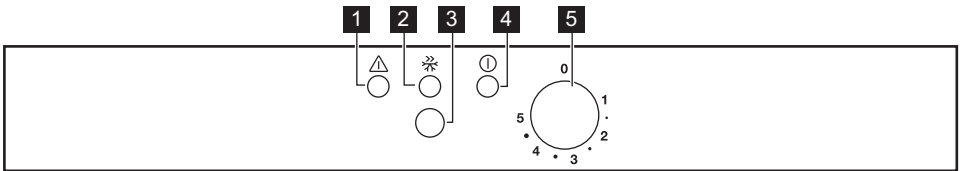
**2** Θυρίδες

**3** Καλάθια καταψύκτη

**4** Πινακίδα τεχνικών χαρακτηριστικών

**5** Καλάθια MaxiBox

## Πίνακας χειριστηρίων



**1** Λυχνία συναγερμού

**2** Ένδειξη ταχείας κατάψυξης

**3** Διακόπτης ταχείας κατάψυξης

**4** Ενδεικτική λυχνία

**5** Ρυθμιστής θερμοκρασίας

### Ενεργοποίηση της συσκευής

Συνδέστε το φις στην πρίζα τοίχου. Στρέψτε το ρυθμιστή θερμοκρασίας προς τα δεξιά σε μια μέτρια ρύθμιση.

Ανάβουν η ενδεικτική λυχνία και η λυχνία συναγερμού.

### Απενεργοποίηση της συσκευής

Για να απενεργοποιηθεί η συσκευή, στρέψτε το ρυθμιστή θερμοκρασίας στη θέση «0».

### Ρύθμιση θερμοκρασίας

Η θερμοκρασία ρυθμίζεται αυτόματα. Για να θέσετε τη συσκευή σε λειτουργία, ενεργήστε ως εξής:

- στρέψτε το ρυθμιστή θερμοκρασίας προς τις μικρότερες ρυθμίσεις για την επίτευξη της ελάχιστης ψύξης.
- στρέψτε το ρυθμιστή θερμοκρασίας προς τις μεγαλύτερες ρυθμίσεις για την επίτευξη της μέγιστης ψύξης.

Η πιο κατάλληλη είναι συνήθως η ενδιάμεση θέση.

Ωστόσο, η ακριβής ρύθμιση πρέπει να επιλεγεί λαμβάνοντας υπόψη ότι η θερμοκρασία στο εσωτερικό της συσκευής εξαρτάται από:

- τη θερμοκρασία δωματίου
- πόσο συχνά ανοίγει η πόρτα
- την ποσότητα των αποθηκευμένων τροφίμων

## Καθημερινή χρήση

### Αποθήκευση κατεψυγμένων τροφίμων

Κατά την αρχική ενεργοποίηση ή μετά από μια περίοδο μη λειτουργίας, προτού τοποθετήσετε τα προϊόντα στο θάλαμο, η συσκευή πρέπει να λειτουργήσει για τουλάχιστον 2 ώρες.

Τα συρτάρια του καταψύκτη διασφαλίζουν την εύκολη και γρήγορη ανεύρεση της συσκευασίας τροφίμων που αναζητάτε. Εάν πρόκειται να αποθηκευτούν μεγάλες ποσότητες τροφίμων, αφαιρέστε όλα τα συρτάρια εκτός από το κάτω συρτάρι, το οποίο πρέπει να παραμένει στη θέση του για τη σωστή κυκλοφορία του αέρα. Σε όλα τα ράφια μπορείτε να τοποθετείτε τρόφιμα που προεξέχουν μέχρι 15 mm από την πόρτα.

**ΣΗΜΑΝΤΙΚΟ** Σε περίπτωση κατά λάθος απόψυξης, για παράδειγμα λόγω διακοπής ρεύματος, εάν το ρεύμα ήταν κομμένο για περισσότερο χρόνο από την τιμή που αναγράφεται στον πίνακα τεχνικών χαρακτηριστικών στην ενότητα «χρόνος ανόδου», τα αποψυγμένα τρόφιμα πρέπει να καταναλωθούν σύντομα ή να μαγειρευτούν αμέσως και στη συνέχεια να καταψυχθούν εκ νέου (αφού έχουν κρυώσει).

- τη θέση της συσκευής.

### Λειτουργία Fast Freeze

Για να ενεργοποιήσετε τη λειτουργία Fast Freeze, πιέστε το διακόπτη Fast Freeze. Ανάβει η λυχνία Fast Freeze.

### Συναγερμός υπέρβασης θερμοκρασίας

Σε περίπτωση ασυνήθιστης αύξησης της θερμοκρασίας στο εσωτερικό του καταψύκτη (π.χ. διακοπή ρεύματος), ανάβει η λυχνία συναγερμού.

Όταν αποκατασταθούν οι συνθήκες κανονικής λειτουργίας, η λυχνία συναγερμού σβήνει αυτόματα.

### Κατάψυξη φρέσκων τροφίμων

Ο θάλαμος του καταψύκτη είναι κατάλληλος για την κατάψυξη φρέσκων τροφίμων, καθώς και για τη μακροχρόνια αποθήκευση κατεψυγμένων τροφίμων και προϊόντων βαθιάς κατάψυξης.

Για να καταψύξετε φρέσκα τρόφιμα, ενεργοποιήστε τη λειτουργία ταχείας κατάψυξης τουλάχιστον 24 ώρες πριν από την τοποθέτηση τροφίμων στο θάλαμο του καταψύκτη. Τοποθετήστε τα τρόφιμα προς κατάψυξη στον επάνω θάλαμο.

Η μέγιστη ποσότητα τροφίμων που μπορεί να καταψυχθεί σε 24 ώρες καθορίζεται στην πινακίδα τεχνικών στοιχείων, μια ετικέτα που βρίσκεται στο εσωτερικό του ψυγείου.

Η διαδικασία της κατάψυξης διαρκεί 24 ώρες: διάστημα κατά το οποίο δεν πρέπει να προσθέσετε άλλα τρόφιμα προς κατάψυξη. Μετά από 24 ώρες, όταν ολοκληρωθεί η διαδικασία κατάψυξης, απενεργοποιήστε τη λειτουργία ταχείας κατάψυξης (βλ. «Λειτουργία ταχείας κατάψυξης»).

### Ξεπάγωμα

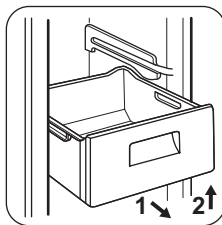
Τα τρόφιμα βαθιάς ή μη κατάψυξης, πριν τη χρήση τους, μπορούν να ξεπαγώνονται στο θάλαμο ψύξης ή σε θερμοκρασία δωματίου, ανάλογα το διαθέσιμο χρόνο ξεπαγώματος.

Τα μικρά τεμάχια μπορούν να μαγειρεύονται ακόμη και κατεψυγμένα, απευθείας από τον καταψύκτη: σε αυτή την περίπτωση, το μαγείρεμα διαρκεί περισσότερο.

### **Αφαίρεση των καλαθιών κατάψυξης από τον καταψύκτη**

Τα καλάθια κατάψυξης διαθέτουν αναστολέα, ώστε να αποτρέπει η τυχαία αφαίρεση ή πτώση τους. Εάν θέλετε να αφαιρέσετε ένα καλάθι από τον καταψύκτη, τραβήξτε το προς το μέρος σας και μόλις φτάσετε στο τελικό σημείο της διαδρομής του καλαθιού, σηκώστε το μπροστινό του μέρος προς τα πάνω για να το αφαιρέσετε.

Για να το τοποθετήσετε ξανά, σηκώστε ελαφρώς το μπροστινό μέρος του καλαθιού και τοποθετήστε στον καταψύκτη. Όταν φτάσετε στο τελικό σημείο της διαδρομής του, πιέστε το καλάθι ξανά στη θέση του.



## **Πρώτη χρήση**

### **Καθάρισμα του εσωτερικού**

Προτού χρησιμοποιήσετε τη συσκευή για πρώτη φορά, πλύντε το εσωτερικό και όλα τα εσωτερικά εξαρτήματα με χλιαρό νερό και λίγο ουδέτερο σαπούνι για να αφαιρέσετε

την τυπική μυρωδιά των καινούριων προϊόντων και στη συνέχεια στεγνώστε καλά.

**ΣΗΜΑΝΤΙΚΟ** Μη χρησιμοποιείτε απορρυπαντικά ή σκόνες που χαράσσουν, διότι καταστρέφουν το φινιρίσμα.

## **Χρήσιμες συμβουλές**

### **Κανονικοί ήχοι λειτουργίας**

- Κατά την άντληση του ψυκτικού μέσω των πηνίων ή των σωληνώσεων μπορεί να ακούσετε έναν ήχο κελάρυσματος ή παραγωγής φυσαλίδων. Αυτό είναι φυσιολογικό.
- Όταν ο συμπιεστής είναι ενεργοποιημένος, το ψυκτικό αντλείται κυκλικά και ακούγεται ένας ήχος στροβιλισμού ή ένας παλλόμενος θόρυβος από το συμπιεστή. Αυτό είναι φυσιολογικό.
- Λόγω της θερμικής διαστολής μπορεί να ακουστεί ξαφνικά ένας οξύς κρότος. Αυτό είναι φυσιολογικό και δεν ενέχει κινδύνους. Αυτό είναι φυσιολογικό.
- Κατά την ενεργοποίηση ή την απενεργοποίηση του συμπιεστή, θα ακουστεί ένας ελαφρύς ήχος "κλικ" από το ρυθμιστή θερμοκρασίας. Αυτό είναι φυσιολογικό.

### **Συμβουλές εξοικονόμησης ενέργειας**

- Μην ανοίγετε την πόρτα συχνά και μην την αφήνετε ανοικτή για περισσότερο από ό,τι είναι απολύτως απαραίτητο.
- Εάν η θερμοκρασία περιβάλλοντος είναι υψηλή, ο ρυθμιστής θερμοκρασίας βρίσκεται στην υψηλότερη ρύθμιση και η συσκευή είναι εντελώς φορτωμένη, ο συμπιεστής ίσως λειτουργεί συνεχώς δημιουργώντας πάγο στον εξατμιστήρα. Εάν προκύψει αυτό, περιστρέψτε το ρυθμιστή θερμοκρασίας προς τις χαμηλότερες ρυθμίσεις ώστε να είναι δυνατή η αυτόματη απόψυξη κι επομένως η εξοικονόμηση ηλεκτρικής ενέργειας.

### **Συμβουλές κατάψυξης**

Για να σας βοηθήσουμε να εκμεταλλεύστε στο έπακρο τη διαδικασία κατάψυξης, ακολουθούν ορισμένες σημαντικές συμβουλές:

- η μέγιστη ποσότητα τροφίμων που μπορεί να καταψυχθεί σε 24 ώρες. αναγράφεται στην πινακίδα τεχνικών στοιχείων;

- η διαδικασία κατάψυξης διαρκεί 24 ώρες. Κατά τη διάρκεια αυτής της περιόδου δε θα πρέπει να προστίθενται άλλα τρόφιμα για κατάψυξη;
- καταψύχετε μόνο πρώτης ποιότητας, φρέσκα και καλά καθαρισμένα τρόφιμα;
- αποθηκεύετε τα τρόφιμα σε μικρές μερίδες ώστε να είναι δυνατή η γρήγορη και πλήρους κατάψυξή του και το μεταγενέστερο ξεπάγωμα μόνο της απαιτούμενης ποσότητας;
- τυλίγετε τα τρόφιμα σε αλουμινοχαρτο ή πλαστικές σακούλες και εξασφαλίζετε ότι οι συσκευασίες είναι αεροστεγείς;
- μην αφήνετε φρέσκα, μη κατεψυγμένα τρόφιμα να έρχονται σε επαφή με ήδη κατεψυγμένα τρόφιμα, ώστε να αποτρέπεται η αύξηση της θερμοκρασίας των δεύτερων;
- τα άπαχα τρόφιμα αποθηκεύονται καλύτερα και για μεγαλύτερο διάστημα από τα λιπαρά; το αλάτι μειώνει τη δυνατή διάρκεια αποθήκευσης των τροφίμων;
- οι γρανίτες, εάν καταναλωθούν αμέσως μετά την έξοδο τους από την κατάψυξη, μπορούν να προκαλέσουν στο δέρμα εγκαύματα από πάγο;


- είναι σκόπιμο να γράφετε την ημερομηνία κατάψυξης σε κάθε συσκευασία ώστε να μπορείτε να συνάγετε το χρόνο αποθήκευσης;


### **Συμβουλές για την αποθήκευση κατεψυγμένων τροφίμων**

Για να έχετε την καλύτερη δυνατή απόδοση της συσκευής αυτής:

- ελέγχετε ότι οι συνθήκες διατήρησης των κατεψυγμένων τροφίμων του εμπορίου ήταν κατάλληλες στο κατάστημα αγοράς τους,
- εξασφαλίζετε την ταχύτερη δυνατή μεταφορά των κατεψυγμένων τροφίμων από το κατάστημα αγοράς τους στον καταψύκτη,
- μην ανοίγετε την πόρτα συχνά και μην την αφήνετε ανοιχτή για περισσότερο από ό,τι είναι απολύτως απαραίτητο,
- μετά το ξεπάγωμα, τα τρόφιμα αλλοιώνονται γρήγορα και δεν μπορούν να καταψυχθούν ξανά,
- μην υπερβαίνετε το χρόνο αποθήκευσης που υποδεικνύεται από τους παρασκευαστές των τροφίμων.

## **Φροντίδα και καθαρισμα**

 **ΠΡΟΣΟΧΗ** Πριν από οποιαδήποτε εργασία συντήρησης αποσυνδέετε τη συσκευή από την πρίζα.

 Η συσκευή αυτή περιέχει υδρογονάνθρακες στην ψυκτική μονάδα της. Οι εργασίες συντήρησης και επαναφόρτισης θα πρέπει επομένως να πραγματοποιούνται μόνο από εξουσιοδοτημένους τεχνικούς.

### **Τακτικό καθαρισμα**

Η συσκευή πρέπει να καθαρίζεται τακτικά:

- Καθαρίστε το εσωτερικό και τα εξαρτήματα με χλιαρό νερό και λίγο φυσικό σαπούνι.
- Ελέγχετε τακτικά τα λάστιχα της πόρτας και σκουπίστε τα για να εξασφαλίσετε ότι είναι καθαρά και δεν φέρουν ακαθαρσίες.

- Ξεπλύντε και στεγνώστε καλά.

**ΣΗΜΑΝΤΙΚΟ** Μην τραβάτε, μετακινείτε ή προκαλείτε ζημιά σε σωλήνες ή/και καλώδια που βρίσκονται στο εσωτερικό του θαλάμου. Ποτέ μη χρησιμοποιείτε απορρυπαντικά, σκόνες που χαράζουν, καθαριστικά με πολύ άρωμα ή γυαλιστικό κερί για να καθαρίσετε το εσωτερικό, διότι αυτά τα υλικά φθείρουν την επιφάνεια και αφήνουν έντονη οσμή.

Καθαρίστε το συμπυκνωτή (μαύρη γρίλια) και το συμπιεστή στο πίσω μέρος της συσκευής με μια βούρτσα. Η διαδικασία αυτή βελτιώνει την απόδοση της συσκευής και εξοικονομεί κατανάλωση ρεύματος.

**ΣΗΜΑΝΤΙΚΟ** Προσέχετε ώστε να μην προκληθεί ζημιά στο ψυκτικό σύστημα.

Πολλά ιδιοσκευάσματα καθαρισμού για την κουζίνα περιέχουν χημικά που μπορούν να προσβάλλουν/ καταστρέψουν τα πλαστικά που χρησιμοποιούνται σε αυτή τη συσκευή. Για το λόγο αυτό συστήνεται το εξωτερικό περίβλημα της συσκευής να καθαρίζεται μόνο με χλιαρό νερό αφού προσθέσετε και λίγο υγρό για τα πιάτα.

Μετά τον καθαρισμό, συνδέστε ξανά τον εξοπλισμό στην κεντρική παροχή.

### Απόψυξη του καταψύκτη

Κάποια ποσότητα πάγου θα δημιουργείται πάντα στα ράφια του καταψύκτη και γύρω από τον επάνω θάλαμο.

Ο καταψύκτης πρέπει να αποψύχεται όταν το στρώμα πάγου έχει πάχος περίπου 3-5 mm.

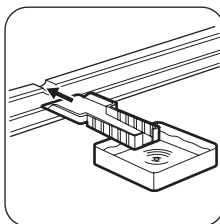
Για να αφαιρέσετε τον πάγο, ακολουθήστε τις παρακάτω οδηγίες:

- απενεργοποιήστε τη συσκευή και βγάλτε το φις από την πρίζα
- αφαιρέστε τα αποθηκευμένα τρόφιμα, τυλίξτε τα με πολλές εφημερίδες και τοποθετήστε τα σε ένα δροσερό μέρος
- αφαιρέστε τα συρτάρια του καταψύκτη
- τοποθετήστε μονωτικό υλικό γύρω από τα συρτάρια, π.χ. κουβέρτες ή εφημερίδες.

Η απόψυξη μπορεί να επιταχυνθεί εάν τοποθετήσετε μπολ με ζεστό νερό (όχι βραστό) μέσα στην κατάψυξη.

- Αφήστε την πόρτα ανοικτή και εισαγάγετε την πλαστική ξύστρα στην κατάλληλη υποδοχή στο κέντρο του κάτω μέρους, τοποθετώντας μια λεκάνη από κάτω για να συλλέξετε το νερό από τον πάγο

- ξύστε προσεκτικά τον πάγο όταν αρχίσει να ξεπαγώνει (χρησιμοποιώντας μια ξύλινη ή πλαστική ξύστρα)
- όταν πλέον έχει λιώσει όλος ο πάγος, στεγνώστε καλά το εσωτερικό και φυλάξτε την ξύστρα για μελλοντική χρήση.
- ενεργοποιήστε τη συσκευή και τοποθετήστε τα κατεψυγμένα τρόφιμα στη θέση τους.



Ενεργοποιήστε τη λειτουργία Fast Freeze για μερικές ώρες, ώστε να επιτευχθεί η κατάλληλη θερμοκρασία αποθήκευσης το συντομότερο δυνατό.

**!** **ΠΡΟΣΟΧΗ** Μη χρησιμοποιείτε ποτέ αιχμηρά μεταλλικά εργαλεία για την απόξεση του πάγου από τον εξαμιστήρα, καθώς μπορεί να του προκαλέσετε ζημιά. Μη χρησιμοποιείτε μηχανικές συσκευές ή άλλα τεχνητά μέσα για την επιτάχυνση της διαδικασίας ξεπαγώματος εκτός από αυτά που συνιστά ο κατασκευαστής. Η αύξηση της θερμοκρασίας των συσκευασιών κατεψυγμένων τροφίμων κατά τη διάρκεια της απόψυξης, μπορεί να μειώσει τη διάρκεια της ασφαλούς αποθήκευσής τους.

## Αντιμετώπιση προβλημάτων

**!** **ΠΡΟΕΙΔΟΠΟΙΗΣΗ** Πριν από την αντιμετώπιση προβλημάτων, αποσυνδέστε το φις τροφοδοσίας από την πρίζα.

Η αντιμετώπιση των προβλημάτων που δεν αναφέρονται στο παρόν εγχειρίδιο θα

πρέπει να διεξάγεται μόνο από επαγγελματία ηλεκτρολόγο ή άλλο κατάλληλα καταρτισμένο άτομο.

Πρόβλημα	Πιθανή αιτία	Λύση
<b>Η συσκευή δεν λειτουργεί. Δεν αναβοσβήνει η λυχνία λειτουργίας.</b>	Η συσκευή είναι απενεργοποιημένη.	Ενεργοποιήστε τη συσκευή.
	Το φις δεν έχει συνδεθεί σωστά στην πρίζα.	Συνδέστε σωστά το φις στην πρίζα.
	Η συσκευή δεν τροφοδοτείται με ρεύμα. Δεν υπάρχει τροφοδοσία τάσης προς την πρίζα.	Συνδέστε μια άλλη ηλεκτρική συσκευή στην πρίζα. Επικοινωνήστε με επαγγελματία ηλεκτρολόγο.
<b>Αναβοσβήνει η λυχνία λειτουργίας.</b>	Η συσκευή δεν λειτουργεί σωστά.	Επικοινωνήστε με επαγγελματία ηλεκτρολόγο.
<b>Αναβοσβήνει η λυχνία συναγερμού.</b>	Η θερμοκρασία στον καταψύκτη είναι πολύ υψηλή.	Ανατρέξτε στην ενότητα «Συναγερμός υπέρβασης θερμοκρασίας»
<b>Ο συμπιεστής λειτουργεί συνεχώς.</b>	Δεν έχει ρυθμιστεί σωστά η θερμοκρασία.	Ρυθμίστε υψηλότερη θερμοκρασία.
	Η πόρτα δεν έχει κλείσει σωστά.	Ανατρέξτε στην ενότητα «Κλείσιμο της πόρτας».
	Ανοίγετε την πόρτα πολύ συχνά.	Μην κρατάτε την πόρτα ανοιχτή περισσότερο από όσο χρειάζεται.
<b>Η θερμοκρασία στον καταψύκτη είναι πολύ χαμηλή.</b>	Η θερμοκρασία του προϊόντος είναι πολύ υψηλή.	Αφήστε τη θερμοκρασία του προϊόντος να μειωθεί σε θερμοκρασία δωματίου πριν από την αποθήκευση.
	Η θερμοκρασία δωματίου είναι πολύ υψηλή.	Μειώστε τη θερμοκρασία δωματίου.
	Δεν έχει ρυθμιστεί σωστά ο ρυθμιστής θερμοκρασίας.	Επιλέξτε υψηλότερη θερμοκρασία.
<b>Η θερμοκρασία στον καταψύκτη είναι πολύ υψηλή.</b>	Η λειτουργία Fast Freeze είναι ενεργοποιημένη.	Ανατρέξτε στην ενότητα «Λειτουργία Fast Freeze ».
	Δεν έχει ρυθμιστεί σωστά ο ρυθμιστής θερμοκρασίας.	Επιλέξτε χαμηλότερη θερμοκρασία.
	Αποθηκεύετε ταυτόχρονα μεγάλο αριθμό προϊόντων.	Αποθηκεύστε λιγότερα προϊόντα ταυτόχρονα.
<b>Έχει σχηματιστεί πολύς πάγος.</b>	Τα προϊόντα είναι τοποθετημένα πολύ κοντά μεταξύ τους.	Αποθηκεύστε τα προϊόντα έτσι ώστε να υπάρχει κυκλοφορία κρύου αέρα.
	Τα τρόφιμα δεν είναι σωστά τυλιγμένα.	Τυλίξτε τα τρόφιμα σωστά.
	Δεν έχει ρυθμιστεί σωστά ο ρυθμιστής θερμοκρασίας.	Επιλέξτε υψηλότερη θερμοκρασία.

## Τεχνικά χαρακτηριστικά

Διαστάσεις		
	Ύψος	1540 mm
	Πλάτος	595 mm
	Βάθος	658 mm
Χρόνος ανόδου		20 ώρες
Τάση		230 - 240 V
Συχνότητα		50 Hz

Τα τεχνικά στοιχεία αναγράφονται στην πινακίδα τεχνικών χαρακτηριστικών στην εσωτερική αριστερή πλευρά της συσκευής, κα-

θώς και στην ετικέτα ενεργειακής κατανάλωσης.

## Εγκατάσταση

**!** **ΠΡΟΣΟΧΗ** Πριν την εγκατάσταση της συσκευής διαβάστε προσεκτικά τις "Πληροφορίες ασφάλειας" για την ασφαλείας σας και τη σωστή λειτουργία της συσκευής.

### Τοποθέτηση

Αυτή η συσκευή πρέπει να εγκατασταθεί σε εσωτερικό, καλά εξαεριζόμενο μέρος χωρίς υγρασία, όπου η θερμοκρασία περιβάλλοντος αντιστοιχεί στην κλιματική τάξη που υποδεικνύεται στην πινακίδα τεχνικών χαρακτηριστικών της συσκευής:

Κλιματική κατηγορία	Θερμοκρασία περιβάλλοντος
SN	+10°C έως + 32°C
N	+16°C έως + 32°C
ST	+16°C έως + 38°C
T	+16°C έως + 43°C

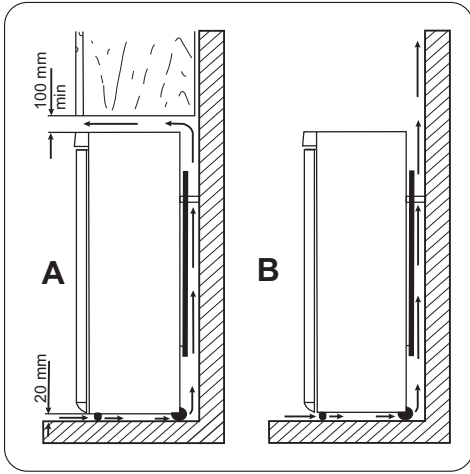
Ενδέχεται να υπάρξουν προβλήματα λειτουργίας για ορισμένους τύπους μοντέλων σε περίπτωση λειτουργίας τους εκτός εκείνου του εύρους. Η εγγύηση σωστής λειτουργίας είναι δυνατή μόνο εφόσον τηρείται το προσδιοριζόμενο εύρος θερμοκρασίας. Εάν έχετε αμφιβολίες σχετικά με το μέρος τοποθέτησης της συσκευής, απευθυνθείτε στον

πωλητή, την εξυπηρέτηση πελατών μας ή στο πλησιέστερο Κέντρο σέρβις

### Θέση

Η συσκευή πρέπει να εγκαθίσταται μακριά από πηγές θερμότητας, όπως σώματα καλοριφέρ, λέβητες, άμεσο ηλιακό φως, κ.λπ. Βεβαιωθείτε ότι ο αέρας μπορεί να κυκλοφορεί ελεύθερα πίσω από το θάλαμο. Για να εξασφαλίσετε τη βέλτιστη απόδοση, εάν η συσκευή έχει τοποθετηθεί κάτω από κρεμαστό ντουλάπι, η ελάχιστη απόσταση μεταξύ του επάνω μέρους του θαλάμου και του ντουλαπιού πρέπει να είναι τουλάχιστον 100 mm. Ιδανικά, ωστόσο, η συσκευή δεν πρέπει να τοποθετείται κάτω από κρεμαστά ντουλάπια. Η ακριβής οριζόντιωση εξασφαλίζεται από ένα ή περισσότερα ρυθμιζόμενα πόδια στη βάση του θαλάμου.

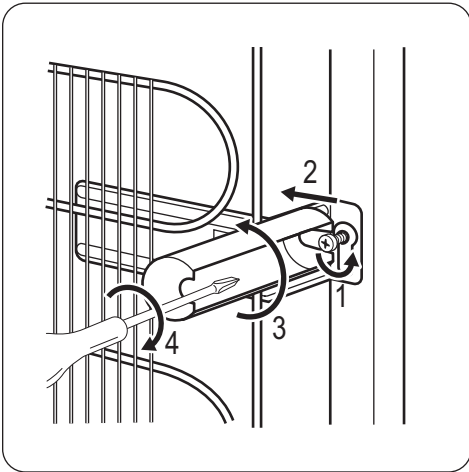
**!** **ΠΡΟΕΙΔΟΠΟΙΗΣΗ** Πρέπει να είναι δυνατή η αποσύνδεση της συσκευής από την ηλεκτρική παροχή και, επομένως, η πρόσβαση στο φως πρέπει να είναι εύκολη μετά την εγκατάσταση.



### Πίσω αποστάτες

Οι δύο αποστάτες βρίσκονται στη συσκευασία με το έντυπο υλικό. Ακολουθήστε τα παρακάτω βήματα, για να τοποθετήσετε τους αποστάτες:

1. Χαλαρώστε τη βίδα.
2. Τοποθετήστε τον αποστάτη κάτω από τη βίδα.
3. Στρέψτε τον αποστάτη για σωστή διεύθυνση.
4. Σφίξτε ξανά τη βίδα.



### Ηλεκτρική σύνδεση

Πριν από τη σύνδεση, επαληθεύστε ότι η τάση και η συχνότητα που αναγράφονται στην πινακίδα τεχνικών χαρακτηριστικών αντιστοιχούν στα χαρακτηριστικά της παροχής σας.

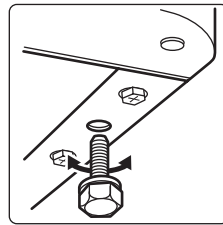
Η συσκευή πρέπει να γειώνεται. Το φως του καλωδίου τροφοδοσίας διαθέτει μια επαφή γι' αυτό το σκοπό. Εάν η πρίζα δεν είναι γειωμένη, συνδέστε τη συσκευή σε μια μεμονωμένη γείωση σύμφωνα με τους τρέχοντες κανονισμούς, αφού συμβουλευθείτε έναν επαγγελματία ηλεκτρολόγο.

Σε περίπτωση μη τήρησης των παραπάνω προφυλάξεων ασφαλείας, ο κατασκευαστής δε φέρει καμία ευθύνη.

Αυτή η συσκευή είναι σύμφωνη με τις ακόλουθες Οδηγίες της. ΕΟΚ.

### Οριζοντίωση της συσκευής

Κατά την τοποθέτηση της συσκευής, βεβαιωθείτε ότι είναι επίπεδη. Αυτό μπορεί να επιτευχθεί με δύο ρυθμιζόμενα πόδια που βρίσκονται μπροστά στο κάτω μέρος.



### Δυνατότητα αντιστροφής της πόρτας

**ΣΗΜΑΝΤΙΚΟ** Για να πραγματοποιήσετε τις ακόλουθες ενέργειες, συνιστάται να έχετε τη βοήθεια ενός ακόμα ατόμου, το οποίο θα συγκρατεί καλά τις πόρτες της συσκευής κατά τη διάρκεια των εργασιών.

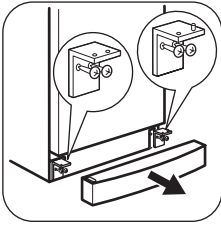
Για να αλλάξετε την κατεύθυνση ανοίγματος της πόρτας, ακολουθήστε τα εξής βήματα:

- Αποσυνδέστε το φως από την πρίζα.
- Γείρετε προσεκτικά προς τα πίσω τη συσκευή, έτσι ώστε ο συμπιεστής να μην ακουμπήσει στο δάπεδο.

1. Αφαιρέστε τη βάση.
2. Ξεβιδώστε και αφαιρέστε τους κάτω μεντεσέδες.



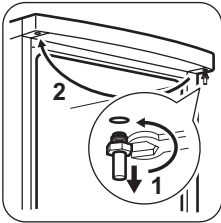
3. Αφαιρέστε την πόρτα.



4. Ξεβιδώστε τον επάνω πείρο και βιδώστε τον στην αντίθετη πλευρά.

5. Επανατοποθετήστε την πόρτα.

6. Βεβαιωθείτε ότι το επάνω άκρο της πόρτας είναι παράλληλο με την πάνω πλευρά της συσκευής.

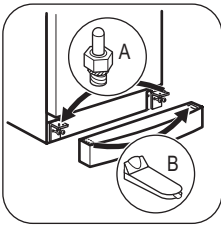


7. Ξεβιδώστε τον πείρο (A) και βιδώστε τον στην αντίθετη πλευρά.

8. Αφαιρέστε το καπάκι (B) και τοποθετήστε το στην αντίθετη πλευρά.

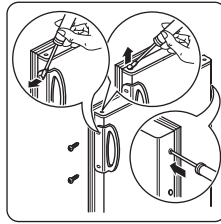
9. Βιδώστε τους κάτω μεντεσέδες.

10. Επανατοποθετήστε τη βάση.



11. Σηκώστε τη συσκευή σε όρθια θέση.

12. Τοποθετήστε τη λαβή στην αντίθετη πλευρά και προσαρτήστε τα πλαστικά πώματα (περιέχονται στη σακούλα με το εργαλείο οδηγίων) στις ελεύθερες οπές.



Κάντε έναν τελικό έλεγχο για να βεβαιωθείτε ότι:


- Όλες οι βίδες είναι σφιγμένες.
- Η πόρτα ανοίγει και κλείνει σωστά.

Εάν η θερμοκρασία περιβάλλοντος είναι χαμηλή (δηλ. το χειμώνα), το λάστιχο μπορεί να μην εφαρμόζει απόλυτα στο θάλαμο. Στην περίπτωση αυτή, περιμένετε μέχρι το λάστιχο να εφαρμόσει με φυσικό τρόπο. Εάν δεν θέλετε να εκτελέσετε εσείς οι ίδιοι τις διαδικασίες που περιγράφονται παραπάνω, επικοινωνήστε με το πλησιέστερο κέντρο σέρβις. Ο τεχνικός του κέντρου σέρβις θα αντιστρέψει τις πόρτες με δική σας χρέωση.

## Περιβαλλοντικά θέματα

Ανακυκλώστε τα υλικά που φέρουν το σύμβολο ♻️. Τοποθετήστε τα υλικά συσκευασίας σε κατάλληλα δοχεία για ανακύκλωση.

Συμβάλλετε στην προστασία του περιβάλλοντος και της ανθρώπινης υγείας ανακυκλώνοντας τις άχρηστες ηλεκτρικές και ηλεκτρονικές συσκευές. Μην απορρίπτετε με τα οικιακά απορρίμματα συσκευές που

φέρουν το σύμβολο . Επιστρέψτε το προϊόν στην τοπική σας μονάδα

ανακύκλωσης ή επικοινωνήστε με τη δημοτική αρχή.

## Tartalomjegyzék

Biztonsági előírások _____	27	Ápolás és tisztítás _____	33
Termékleírás _____	30	Hibaelhárítás _____	34
Kezelőpanel _____	30	Műszaki adatok _____	35
Napi használat _____	31	Üzembe helyezés _____	36
Első használat _____	32	Környezetvédelmi tudnivalók _____	38
Hasznos javaslatok és tanácsok _____	32		

A változtatások jogát fenntartjuk.



## Biztonsági előírások

Saját biztonsága és a helyes használat biztosítása érdekében a készülék üzembe helyezése és első használata előtt olvassa át figyelmesen ezt a használati útmutatót, beleértve a tippeket és figyelmeztetéseket is. A szükségtelen hibák és balesetek elkerülése érdekében fontos annak biztosítása, hogy mindenki, aki a készüléket használja, jól ismerje annak működését és biztonságos használatát. Őrizze meg ezt a használati útmutatót, és ha a készüléket elajándékozza vagy eladja, az útmutatót is mellékelje hozzá, hogy annak teljes élettartamán keresztül mindenki, aki használja, megfelelő információkkal rendelkezzen annak használatát és biztonságát illetően.

Az emberi élet és a vagyontárgyak biztonsága érdekében tartsa be a jelen használati útmutatóban szereplő óvintézkedéseket, mivel a gyártó nem felelős az ezek elmulasztása miatt bekövetkező károkért.

### Gyermekek és fogyatékkal élő személyek biztonsága

- A készülék kialakítása nem olyan, hogy azt csökkent fizikai, értelmi vagy mentális képességű, illetve megfelelő tapasztalatok és ismeretek híján lévő személyek (beleértve a gyermekeket is) használhassák, hacsak a biztonságukért felelős személy nem biztosít számukra felügyeletet és útmutatást a készülék használatára vonatkozóan. Gondoskodni kell a gyermekek felügyeletéről annak biztosítása érdekében, hogy ne játsszanak a készülékkel.


- Minden csomagolóanyagot tartson a gyermekektől távol. Fulladásveszélyesek.
- A készülék kiselejtezésekor húzza ki a dugaszt a hálózati aljzatból, vágja el a hálózati tápkábelt (olyan közel a készülékhez, amennyire csak lehet), és távolítsa el az ajtót annak megelőzése érdekében, hogy a játszó gyermekek áramütést szenvedjenek, vagy magukat a készülékbe zárják.
- Ha ez a mágneszáras ajtóval ellátott készülék egy rugózásos (kilincses) ajtóval vagy fedéllel ellátott régi készülék helyére kerül, akkor ne felejtse el a régi készülék kidobása előtt használatra alkalmatlanná tenni a rugós zárat. Ennek az a célja, hogy gyerekek ne tudjanak bennekedni a készülékben.

### Általános biztonsági tudnivalók

#### Vigyázat

- A készülékházon vagy a beépített szerkezeten lévő szellőzőnyílásokat tartsa akadálymentesen
- A készülék rendeltetése háztartási élelmiszerek és/vagy italok tárolása, és hasonló felhasználási területen való alkalmazása, mint például:
    - üzletek, irodák és egyéb munkahelyeken kialakított személyzeti konyhák;
    - tanyaházak, hotelek, motelek és egyéb lakás céljára szolgáló ingatlanok esetén az ügyfelek számára;
    - szállások reggelivel;
    - étkeztetés és hasonló, nem kereskedelmi jellegű alkalmazások.

- Ne használjon mechanikus szerkezetet vagy mesterséges eszközöket a leolvasztási folyamat elősegítésére.
- Ne működtessen más elektromos készüléket (például fagylaltkészítő gépet) hűtőberendezések belsejében, hacsak ezt a gyártó kifejezetten jóvá nem hagyja.
- Ügyeljen arra, hogy ne sérüljön meg a hűtőkör.
- Izobután (R600a) hűtőanyagot tartalmaz a készülék hűtőköre, ez a környezetre csekély hatást gyakorló, természetes gáz, amely ugyanakkor gyúlékony. A készülék szállítása és üzembe helyezése során bizonyosodjon meg arról, hogy a hűtőkör semmilyen összetevője nem sérült meg.  
Ha a hűtőkör megsérült:
  - kerülje nyílt láng és tűzgyújtó eszközök használatát
  - alaposan szellőztesse ki azt a helyiséget, ahol a készülék található
- Veszélyes a termék műszaki jellemzőit megváltoztatni vagy a terméket bármilyen módon átalakítani. A hálózati tápkábel bármilyen sérülése rövidzárlatot, tüzet vagy áramütést okozhat.

 **Vigyázat** A veszélyhelyzetek megelőzése érdekében mindenféle elektromos részegység (hálózati tápkábel, dugasz, kompresszor) cseréjét hivatalos szervizképviselőnek vagy szakképzett szervizmunkatársnak kell elvégeznie.

1. A hálózati tápkábelt nem szabad meghosszabbítani.
2. Ügyeljen arra, hogy a hálózati dugaszt ne nyomja össze vagy károsítsa a készülék hátlapja. Az összenyomott vagy sérült hálózati dugasz túlmelegedhet és tüzet okozhat.
3. Gondoskodjon arról, hogy a készülék hálózati dugasza hozzáférhető legyen.
4. Ne húzza a hálózati kábelt.

5. Ha a hálózati aljzat ki van lazulva, ne csatlakoztassa a hálózati dugaszt. Áramütés vagy tűz veszélye.
  6. Nem szabad működtetni a készüléket, ha a belső világítás lámpaburája nincs a helyén (ha van a készüléken).
- Ez a készülék nehéz. Mozgatásakor körültekintéssel járjon el.
  - Ne szedjen ki semmit a fagyasztóból, és ne is érjen hozzá ilyenekhez, ha a keze nedves vagy vizes, mivel ez a bőrsérüléseket, illetve fagyás miatti égési sérüléseket eredményezhet.
  - Ne tegye ki hosszú időn keresztül közvetlen napsütésnek a készüléket.
  - Az ebben a készülékben működő izzólámpák (ha vannak ilyenek a készülékben) kizárólag háztartási eszközökhöz kifejlesztett, különleges fényforrások. Nem alkalmasak helyiségek megvilágítására.

#### Napi használat

- Ne tegyen meleg edényt a készülék műanyag részeire.
- Ne tároljon gyúlékony gázt vagy folyadékot a készülékben, mert azok felrobbanhatnak.
- Ne tegyen élelmiszereket közvetlenül a hátsó falon lévő levegőkimenet elé. (Ha a készülék Frost Free rendszerű)
- A fagyasztott élelmiszert kiolvasztás után többé nem szabad újra lefagyasztani.
- Az előrecsomagolt fagyasztott élelmiszereket az élelmiszergyártó utasításaival összhangban tárolja.
- A készülék gyártójának tárolásra vonatkozó ajánlásait szigorúan be kell tartani. Olvassa el az idevonatkozó utasításokat.
- Ne tegyen szénsavas italokat a fagyasztóba, mert nyomás keletkezik a palackban, ami miatt felrobbanhat és kárt okozhat a készülékben.
- A jégnyalóka fagyásból eredő égéseket okozhat, ha rögtön a készülékből kivéve enni kezdik.

## Ápolás és tisztítás

- A karbantartás előtt kapcsolja ki a készüléket, és a húzza ki a vezetékét a fali aljzataból.
- Ne tisztítsa a készüléket fémtárgyakkal.
- Ne használjon éles tárgyakat a dérnék a készülékről történő eltávolításához. Használjon műanyag kaparókést.
- Soha ne használjon hajszárítót vagy más fűtőkészüléket a leolvasztás meggyorsítására. A túlzott hő károsíthatja a műanyag belsőt, és a nedvesség bejuthat az elektromos rendszerbe, és zárlatossá teheti azt.

## Üzembe helyezés

**Fontos** Az elektromos hálózatra való csatlakoztatást illetően kövesse a megfelelő fejezetek útmutatását.

- Csomagolja ki a készüléket, és ellenőrizze, vannak-e sérülések rajta. Ne csatlakoztassa a készüléket, ha sérült. Az esetleges sérüléseket azonnal jelentse ott, ahol a készüléket vásárolta. Ilyen esetben őrizze meg a csomagolást.
- Ajánlatos legalább négy órát várni a készülék bekötésével és hagyni, hogy az olaj visszafolyjon a kompresszorba.
- Megfelelő levegőáramlást kell biztosítani a készülék körül, ennek hiánya túlmelegedéshez vezet. Az elégséges szellőzés elérése érdekében kövesse a vonatkozó üzembe helyezési utasításokat.
- Amikor csak lehetséges, a készülék hátlapja fal felé nézzen, hogy el lehessen ke-



rülni a forró alkatrészek (kompresszor, kondenzátor) megérintését vagy megfogását az esetleges égési sérülések megelőzése érdekében.

- A készüléket nem szabad radiátorok vagy tűzhelyek közelében elhelyezni.
- Ügyeljen arra, hogy a hálózati dugasz hozzáférhető legyen a készülék telepítése után.
- Csak ivóvízhálózatra csatlakoztatható (Ha fel van szerelve vízcsatlakozóval).

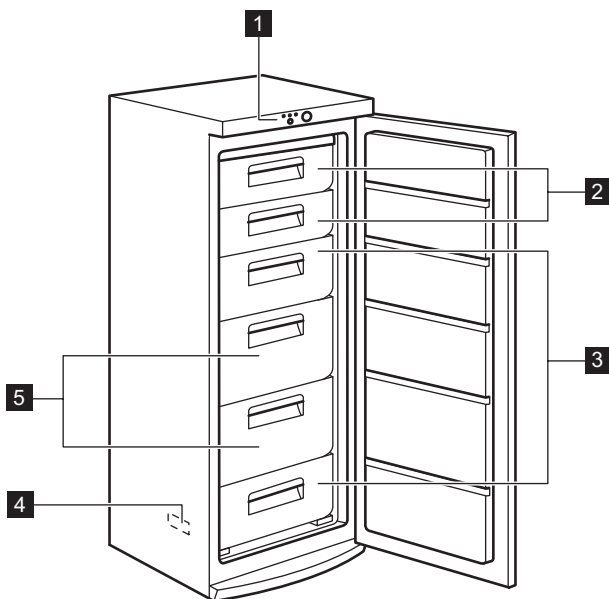
## Szerviz

- A készülék szervizeléséhez szükséges minden villanszerelési munkát szakképzett villanszerelőnek vagy kompetens személynek kell elvégeznie.
- A készüléket kizárólag arra felhatalmazott szervizközpont javíthatja, és csak eredeti pótalkatrészek használhatók.

## Környezetvédelem

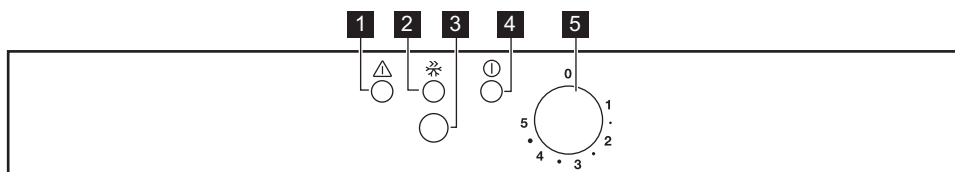
 Ez a készülék sem a hűtőfolyadék-kezelő rendszerben, sem a szigetelő anyagokban nem tartalmaz az ózonréteget károsító gázokat. A készüléket nem szabad a lakossági hulladékkal és szeméttel együtt kidobni. A szigetelőhab gyúlékony gázokat tartalmaz: a készüléket a helyi hatóságoktól beszerezhető vonatkozó rendelkezésekkel összhangban kell hulladékba helyezni. Vigyázzon, ne sérüljön meg a hűtőegység, különösen hátul a hőcserélő környéke. A készüléken használt és  szimbólummal megjelölt anyagok újrahasznosíthatóak.

## Termékleírás



- |   |  |
|---|--|
| <ul style="list-style-type: none"> <li><b>1</b> Kezelőpanel</li> <li><b>2</b> Lenyitható rekeszajtók</li> <li><b>3</b> Fagyasztó kosarak</li> </ul> | <ul style="list-style-type: none"> <li><b>4</b> Adattábla</li> <li><b>5</b> Maxibox kosarak</li> </ul> |
|---|--|

## Kezelőpanel



- 1** Figyelmeztető fény
- 2** „Fast Freeze” (gyorsfagyasztás) visszajelző
- 3** Gyorsfagyasztás kapcsoló
- 4** Ellenőrző lámpa
- 5** Hőmérséklet-szabályozó

### Bekapcsolás

Csatlakoztassa a hálózati vezetékét a konnektorhoz.

Forgassa a hőmérséklet-szabályozót az óramutató járásával megegyező irányba egy közepes beállításra. Az ellenőrző lámpa és a figyelmeztető fény bekapcsol.

### Kikapcsolás

A készülék kikapcsolásához forgassa a hőmérséklet-szabályozót „0” állásba.

## A hőmérséklet beállítása

A hőmérséklet szabályozása automatikusan történik.

A hőmérséklet beállításához tegye a következőket:

- a minimális hűtés érdekében forgassa a hőmérséklet-szabályozót az alacsonyabb beállítások felé.
- a maximális hűtés érdekében forgassa a hőmérséklet-szabályozót a magasabb beállítások felé.

Rendszerint egy köztes beállítás a leginkább megfelelő.

A pontos beállítás kiválasztásakor azonban szem előtt kell tartani, hogy a készülék belsejében levő hőmérséklet a következő tényezőktől is függ:

## Napi használat

### Fagyasztott élelmiszerek tárolása

Az első indításkor, illetve hosszabb használaton kívüli periódus után, mielőtt élelmiszereket helyezne a fagyasztótérbe, üzemeltesse legalább 2 óráig a készüléket.

A fagyasztófiókok használatával könnyen és gyorsan megtalálja a kívánt élelemcsomagot. Ha nagyobb mennyiségű ételmet kell tárolni, eltávolíthatja a fiókokat, kivéve az alsót, melynek mindig a helyén kell maradnia, a levegő megfelelő áramlásának biztosítása érdekében. Minden polcra helyezhető az ajtótól 15 mm-re kinyúló étel.

**Fontos** Véletlenszerű, például áramkimaradás miatt bekövetkező leolvadás esetén, amikor az áramszünet hosszabb ideig tart, mint az az érték, amely a műszaki jellemzők között az „áramkimaradási biztonság” alatt van feltüntetve, a felolvadt élelmiszert gyorsan el kell fogyasztani, vagy azonnal meg kell főzni, majd pedig a (kihűlés után) újra lefagyasztani.

### Friss élelmiszer lefagyasztása

A fagyasztórekesz alkalmas friss élelmiszerek lefagyasztására, valamint fagyasztott és mélyhűtött élelmiszerek hosszú távú tárolására is.

- szobahőmérséklet,
- az ajtónyitások gyakorisága,
- a tárolt élelmiszer mennyisége,
- a készülék elhelyezése.

### Fast Freeze funkció

A Fast Freeze funkció bekapcsolásához nyomja meg a Fast Freeze gombot.

A Fast Freeze jelzőfény világít.

### Magas hőmérséklet miatti riasztás

Ha a fagyasztóban rendellenesen magas hőmérséklet alakul ki (pl. áramszünet miatt), a figyelmeztető fény bekapcsol.

Amikor a normál feltételek helyreálltak, a figyelmeztető fény automatikusan kialszik.

Friss élelmiszer lefagyasztásához aktiválja a Gyorsfagyasztás funkciót legalább 24 órával azelőtt, hogy a lefagyasztani kívánt élelmiszert behelyezi a fagyasztórekeszbe.

Helyezze a lefagyasztandó friss élelmiszert a felső rekeszbe.

A 24 óra alatt lefagyasztható maximális élelmiszer-mennyiség az adatlapon van feltüntetve, amely a készülék belsejében található. A fagyasztási folyamat 24 órát vesz igénybe: ez alatt az idő alatt ne tegyen be további lefagyasztandó élelmiszert.

24 óra elteltével, amikor a fagyasztási folyamat befejeződött, kapcsolja ki a Gyorsfagyasztás funkciót (lásd a: „Gyorsfagyasztás funkció” c. részt).

### Kiolvasztás

A mélyfagyasztott vagy fagyasztott élelmiszerek használat előtt a hűtőrekeszben vagy szobahőmérsékleten kiolvaszthatók, attól függően, hogy mennyi idő áll rendelkezésre ehhez a művelethez.

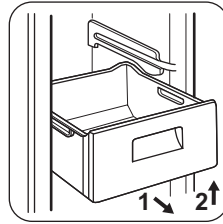
A kisebb darabok még akár fagyasztott állapotban, közvetlenül a fagyasztóból kivéve is megfőzhetők: ebben az esetben a főzés ideje meghosszabbodik.

## A fagyasztókosarak kivétele a fagyasztóból

A fagyasztókosarakon van egy ütköző, amely megakadályozza véletlen kivételüket vagy leesésüket. Amikor ki szeretné venni a fagyasztóból, húzza maga felé a kosarat, és amikor az elérte a végpontot, az elejét felfele billentve vegye ki a kosarat.

Amikor vissza kívánja rakni, kissé emelje meg a kosár elejét, hogy be lehessen illeszteni a fagyasztóba. Amikor túljutott a vég-

pontokon, nyomja vissza a kosarakat a helyükre.



## Első használat

### A készülék belsejének tisztítása

A készülék legelső használata előtt mossa ki a készülék belsejét semleges szappanos langyos vízzel, hogy eltávolítsa a tökéletesen új termékek tipikus szagát, majd alaposan szárítsa ki.

**Fontos** Ne használjon mosószereket vagy súrolóporokat, mert ezek megsérthetik a felületét.

## Hasznos javaslatok és tanácsok

### Normál működéssel járó hangok

- Esetleg egy halk csobogó vagy bugyborékoló hangot is lehet hallani, amikor a hűtőközeget a rendszer a hátsó tekercsken vagy vezetéken. Ez normális jelenség.
- Amikor a kompresszor be van kapcsolva, a hűtőszekrényben körbe halad a szivattyúzott anyag; ekkor zümmögő és pulzáló zaj hallatszik a kompresszor felől. Ez normális jelenség.
- A hőtágulás hirtelen recsegő zajt okozhat. Ez egy természetes, veszélytelen fizikai jelenség. Ez normális jelenség.
- A kompresszor ki- vagy bekapcsolásakor hallani lehet a hőmérséklet-szabályozó halk kattánását. Ez normális jelenség.

### Energiatakarékossági ötletek

- Ne nyitogassa gyakran az ajtót, illetve ne hagyja a feltétlenül szükségesnél tovább nyitva.
- Ha a környezeti hőmérséklet magas, a hőmérséklet-szabályozó magas beállításon van, és a készülék teljesen meg van töltve, be, előfordulhat, hogy a kompresszor folyamatosan üzemel, ami miatt jég vagy

dér képződik a párologtatón. Ha ez bekövetkezik, forgassa a hőmérséklet-szabályozót alacsonyabb beállításokra, hogy lehetővé tegye az automatikus leolvasztást, és így takarékoskodjon az áramfogyasztással.

### Ötletek fagyasztáshoz

Ha a legjobban szeretné hasznosítani a fagyasztási eljárást, tartson be néhány fontos ajánlást:

- az adatlapon megtekintheti azt a maximális élelmiszer-mennyiséget, amely 24 órán belül lefagyasztható;
- a fagyasztási folyamat 24 órát vesz igénybe. Ez alatt az időszak alatt nem szabad további fagyasztásra váró élelmiszert betenni;
- csak első osztályú, friss és alaposan megtisztított élelmiszereket fagyasszon le;
- készítsen kisebb adag ételeket, hogy gyorsan és teljesen megfagyjanak, és hogy a későbbiekben csak a kívánt mennyiséget kelljen felolvasztani;





- csomagolja az ételt alufóliába vagy folpackba, és ellenőrizze, hogy sikerült-e a csomagolással kizárni a levegőt;
  - ne hagyja, hogy a friss, még meg nem fagyott élelmiszerek hozzáérjenek a már lefagyasztott adagokhoz, mert különben az utóbbiaknak megemelkedik a hőmérséklete;
  - a zsírszegény ételeket könnyebben és hosszabb ideig lehet tárolni, mint a zsírosakat; a só csökkenti az élelmiszerek élettartamát;
  - ha a vízből képződött jeget a fagyasztórekeszből történő kivétel után rögtön fagyasztani kezdik, fagyásból eredő égési sérüléseket okozhat a bőrön;
  - ajánlatos minden egyes csomagon feltüntetni a lefagyasztás dátumát, hogy nyomon lehessen követni a tárolási időket.
- ellenőrizze, hogy a kereskedelmileg lefagyasztott élelmiszereket megfelelően tárolta-e az eladó;
  - gondoskodjon róla, hogy a fagyasztott élelmiszerek a lehető legrövidebb időn belül elkerüljenek az élelmiszerüzletből a fagyasztóba;
  - ne nyitogassa gyakran az ajtót, illetve ne hagyja a feltétlenül szükségesnél tovább nyitva;
  - a kiolvasztott élelmiszerek nagyon gyorsan romlanak, és nem fagyaszthatók vissza;
  - ne lépje túl az élelmiszergyártó által feltüntetett tárolási időtartamot.

### Ötletek fagyasztott élelmiszerek tárolásához

Annak érdekében, hogy a legjobb teljesítményt érje el a készüléknél:

## Ápolás és tisztítás

 **Figyelem** Bármilyen karbantartási művelet előtt áramtalanítsa a készüléket a hálózati csatlakozódugó kihúzásával.

 Ennél a készüléknél szénhidrogén van a hűtőegységben; ezért csak megbízott szerelő végezhet rajta karbantartást, és tölteti fel újra.

### Időszakos tisztítás

A készüléket rendszeresen tisztítani kell:

- a készülék belsejét és a tartozékokat langyos vízzel és egy kevés semleges mosogatószerrel tisztítsa meg.
- rendszeresen ellenőrizze az ajtótömítéseket, és törölje tisztára, hogy biztosítsa azok tisztaságát és szennyeződésmentességét.
- gondosan öblítse le és szárítsa meg.

**Fontos** Ne húzza meg, ne mozgassa és ne sértse meg a készülékházban lévő csöveket és/vagy kábeleket.

Soha ne használjon mosószerket, súrolóporokat, erőteljesen illatosított tisztítószereket vagy viaszos polírozószereket a beltér tisztításához, mivel ezek károsítják a felületet, és erőteljes illatot hagynak maguk után.

Tisztítsa meg a kondenzátort (fekete rács), majd a készülék hátulján lévő kompresszort egy kefével. Ezzel a művelettel javíthatja a készülék teljesítményét, és csökkentheti az áramfogyasztást.

**Fontos** Ügyeljen arra, hogy ne sérüljön meg a hűtőrendszer.

Számos konyhai felület tisztító olyan vegyszereket tartalmaz, amelyek megtámadhatják/károsíthatják a készülékben használt műanyagokat. Ebből az okból javasoljuk,

hogy a készülék külső felületét kizárólag meleg vízzel tisztítsa, amelyhez egy kevés mosogatószerrel adott.

A tisztítás után csatlakoztassa a készüléket a táphálózathoz.

### A fagyasztó leolvasztása

Bizonyos mennyiségű dér mindig képződik a fagyasztó polcain és a felső rekesz körül.

Olvassa le a fagyasztót, amikor a dérréteg vastagsága meghaladja a 3-5 mm-t.

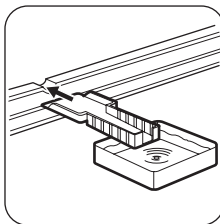
A dér eltávolításához kövesse az alábbi utasításokat:

- Kapcsolja ki a készüléket, és húzza ki a dugót a konnektorból.
- Szedjen ki minden tárolt ételmezert, csomagolja őket több réteg újságpapírba, és tegye őket hideg helyre.
- Vegye ki a fagyasztófiókokat.
- Tegyen szigetelőanyagot (pl. takaró vagy újságpapír) a fiókok köré.

A leolvasztás felgyorsítható, ha meleg (nem forró) vizet tartalmazó edényeket helyez a fagyasztóba.

- Hagyja nyitva az ajtót, tegye a műanyag kaparólapátot az alsó középső megfelelő támaszra, és tegyen alá egy tálal a kiolvadt víz összegyűjtése céljából.
- Óvatosan kaparja le a jeget, amikor elkezd felolvadni (egy fa vagy műanyag kaparókéssel).

- Amikor a jég elolvadt, szárítsa ki alaposan a készülék belsejét, és őrizze meg a kapacitást, hogy máskor is felhasználhassa.
- Kapcsolja be a készüléket, és helyezze vissza a fagyasztott élelmiszereket.



Kapcsolja be néhány órára a Fast Freeze funkciót, hogy a szükséges hőmérséklet a lehető leghamarabb kialakuljon.

**Figyelem** Soha ne próbálja meg éles fémeszközökkel lekaparni a jeget a párologtatóról, mert felsértheti azt. A leolvasztás felgyorsítására kizárólag a gyártó által ajánlott eszközöket vagy anyagokat használjon. Ha a jégmentesítés alatt a fagyasztott élelmiszer-csomagok hőmérséklete megemelkedik, biztonságos tárolási idejük lerövidülhet.

## Hibaelhárítás

**Vigyázat** A hibaelhárítás megkezdése előtt húzza ki a hálózati dugaszt a fali aljzatból.

Csak szakképzett villanyszerelő vagy kompetens személy végezhet el bármilyen

olyan hibaelhárítást, amely nem szerepel a jelen kézikönyvben.

Jelenség	Lehetséges ok	Megoldás
<b>A készülék nem működik. Az ellenőrzőlámpa nem villog.</b>	A készülék ki van kapcsolva.	Kapcsolja be a készüléket.
	A hálózati dugasz nincs megfelelően csatlakoztatva a konnektorba.	Csatlakoztassa megfelelően a hálózati dugaszt a konnektorba.

Jelenség	Lehetséges ok	Megoldás
	A készülék nem kap tápfeszültséget. Nincs feszültség a konnektorban.	Csatlakoztasson egy másik elektromos készüléket a hálózati aljzatba. Forduljon szakképzett villanyszerelőhöz.
<b>Az ellenőrzőlámpa villog.</b>	A készülék nem működik megfelelően.	Forduljon szakképzett villanyszerelőhöz.
<b>A vészjelzőfény villog.</b>	A fagyasztóban a hőmérséklet túl magas.	Olvassa el a „Magas hőmérséklet miatti riasztás” című részt
<b>A kompresszor folyamatosan működik.</b>	A hőmérséklet nincs helyesen beállítva.	Állítson be magasabb hőmérsékletet.
	Az ajtó nincs jól becsukva.	Olvassa el „Az ajtó becsukása” című részt.
	Túl gyakori az ajtó nyitogatása.	Ne hagyja nyitva az ajtót a szükségesnél hosszabb ideig.
	A termék hőmérséklete túl magas.	Tárolás előtt várja meg, amíg a termék lehűl szobahőmérsékletűre.
	A szobahőmérséklet túl magas.	Csökkentse a szoba hőmérsékletét.
<b>A fagyasztóban a hőmérséklet túl alacsony.</b>	A hőmérséklet-szabályozó nincs helyesen beállítva.	Állítson be magasabb hőmérsékletet.
	A Fast Freeze funkció be van kapcsolva.	Olvassa el a „Fast Freeze funkció” c. részt.
<b>A fagyasztóban a hőmérséklet túl magas.</b>	A hőmérséklet-szabályozó nincs helyesen beállítva.	Állítson be alacsonyabb hőmérsékletet.
	Egyszerre túl sok terméket helyezett be.	Egyszerre kevesebb terméket tároljon el.
	A termékek túl közel vannak egymáshoz.	Tárolja a termékeket úgy, hogy ne akadályozzák a hideglevegő-keringést.
<b>Túl sok a dér.</b>	Az élelmiszer nincs megfelelően becsomagolva.	Csomagolja be megfelelően az élelmiszereket.
	A hőmérséklet-szabályozó nincs helyesen beállítva.	Állítson be magasabb hőmérsékletet.

## Műszaki adatok

Gyártó védjegye	Electrolux	
A készülék kategóriája	Fagyasztószejkény	
Magasság	mm	1540
Szélesség	mm	595

Mélység	mm	658
Fagyasztótér nettó térfogata	liter	197
Energiaosztály (A++ és G között, ahol az A++ a leghatékonyabb, a G a legkevésbé hatékony)		A+
Villamosenergia -fogyasztás (24 órás szabványos vizsgálati eredmények alapján. A mindenkori energiafogyasztás a készülék használatától és elhelyezéstől függ.)	kWh/év	258
Fagyasztótér csillagszám jele		****
Áramkimaradási biztonság	Óra	18
Fagyasztási teljesítmény	kg/24 óra	20
Klímaosztály		SN-N-ST-T
Feszültség	Volt	230 - 240
Zajteljesítmény	dB/A	40
Beépíthető		Nem

A műszaki adatok a készülék belsejének bal oldalán lévő adattáblán és az energiabesorolási címkén találhatóak.

## Üzembe helyezés

**⚠ Figyelem** A készülék üzembe helyezése előtt figyelmesen olvassa el a „Biztonsági információk” című szakaszt saját biztonsága és a készülék helyes üzemeltetése érdekében.

### Elhelyezés

A készüléket olyan száraz, jól szellőző helyiségben kell üzembe helyezni, amelynek környezeti hőmérséklete megfelel annak a klímabesorolásnak, amely a készülék adattábláján fel van tüntetve:

Klímaosztály	Környezeti hőmérséklet
SN	+10°C és 32°C között
N	+16°C és 32°C között
ST	+16°C és 38°C között
T	+16°C és 43°C között

Bizonyos működési problémák léphetnek fel egyes típusoknál, ha az adott tartományon

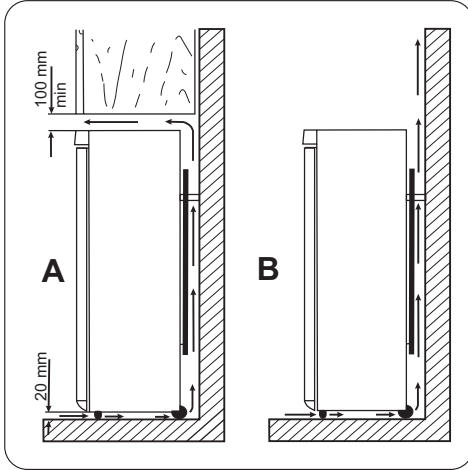
kívül eső értéken üzemelteti azokat. A megfelelő működés kizárólag a megadott hőmérséklet-tartományon belül biztosítható. Amennyiben kételye merül fel azzal kapcsolatban, hogy hova telepítse a készüléket, forduljon a készülék forgalmazójához, ügyfélszolgálatunkhoz vagy a legközelebbi márkaszervizhez.

### Elhelyezés

A készüléket minden hőforrástól, például radiátortól, kazántól, közvetlen napsütéstől stb. távol kell üzembe helyezni. Gondoskodjon arról, hogy a levegő szabadon áramolhasson a készülék hátoldala körül. Ha a készüléket egy falra függesztett egység alá helyezik, a legjobb teljesítmény érdekében a készülék felső lapja és a fali egység között legalább 100 mm távolságot kell hagyni. Azonban az az ideális, ha a készüléket nem egy falra függesztett elem alatt helyezik el. A pontos vízszintbe állítás a készülék alján ta-

lálható egy vagy több állítható láb révén biztosítható.

**⚠ Vigyázat** Gondoskodni kell arról, hogy a készüléket probléma esetén haladéktalanul le lehessen választani a hálózati áramkörrel, ezért a dugasztnak az üzembe helyezés után könnyen elérhető helyen kell lennie.

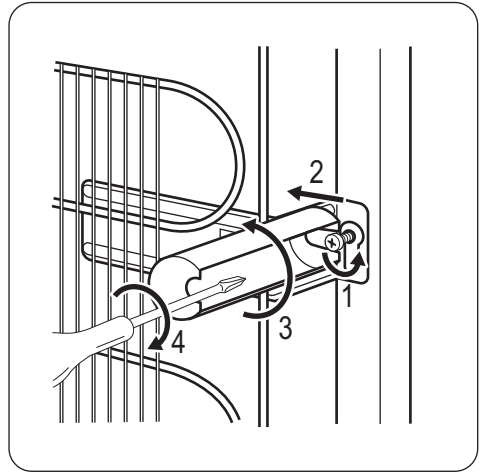


### Hátsó távtartók

A két távtartó a készülék dokumentációját tartalmazó tasakban található.

A távtartók felszerelésekor az alábbi módszert kövesse:

1. Lazítsa meg a csavart.
2. Helyezze a távtartót a csavarfej alá.
3. Fordítsa a távtartót a megfelelő helyzetbe.
4. Csavarozza be a csavart.



### Elektromos csatlakoztatás

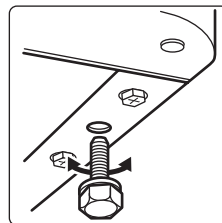
Az elektromos csatlakoztatás előtt győződjön meg arról, hogy az adattáblán feltüntetett feszültség és frekvencia megegyezik-e a háztartási hálózati áram értékeivel.

A készüléket kötelező földelni. A elektromos hálózatba illő vezeték dugója ilyen érintkezéssel van ellátva. Ha a háztartási hálózati csatlakozóaljzat nincs leföldelve, csatlakoztassa a készüléket az érvényben lévő jogszabályok szerint külön földpólushoz, miután konzultált egy képesített villanyszerelővel. A gyártó minden felelősséget elhárít magától, ha a fenti biztonsági óvintézkedéseket nem tartják be.

Ez a készülék megfelel az EGK irányelveknek.

### Vízszintbe állítás

Amikor elhelyezi a készüléket, ügyeljen arra, hogy vízszintben álljon. Ez az előlő oldalon alul található két szabályozható láb segítségével érhető el.

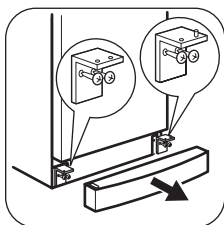


## Az ajtó nyitási irányának megfordítása

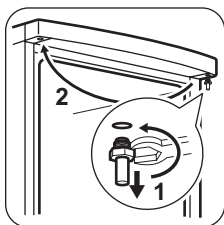
**Fontos** Azt javasoljuk, hogy a következő műveleteket egy másik személy segítségével végezze, aki a készülék ajtóit a műveletek során megtartja.

Az ajtó nyitási irányának megváltoztatásához végezze el az alábbi lépéseket:

- Húzza ki a hálózati kábel dugaszát a csatlakozójelzathöz.
  - Döntse óvatosan hátra a készüléket úgy, hogy a kompresszor ne érjen a padlóhoz.
1. Vegye le a lábazati lemezt.
  2. Csavarozza ki és távolítsa el az alsó zsanérokat.
  3. Vegye le az ajtót.



4. Csavarozza ki a felső csapot, és csavarozza be az ellenkező oldalra.
5. Helyezze vissza az ajtót.
6. Győződjön meg arról, hogy az ajtó éle párhuzamos-e a felső lap élével.

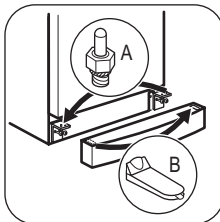


7. Csavarozza ki a csapot (A), és csavarozza be az ellenkező oldalra.
8. Távolítsa el a dugaszt (B), és helyezze az ellenkező oldalra.

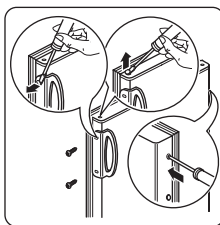
## Környezetvédelmi tudnivalók

A következő jelzéssel ellátott anyagokat hasznosítsa újra: ♻️. Újrahasznosításhoz

9. Csavarozza be az alsó zsanérokat.
10. Helyezze vissza a lábazati lemezt.




11. Állítsa fel a készüléket.
12. Szerelje fel a fogantyút az ellenkező oldalra, és dugaszolja be a szabadon maradt furatokat a műanyag dugaszokkal (a kezelési kézikönyvet tartalmazó zacskóban található).



Hajtson végre egy végső ellenőrzést, hogy megbizonyosodjon a következőkről:

- Minden csavar meg van-e húzva.
  - Az ajtó megfelelően nyílik és csukódik-e.
- Ha a környezeti hőmérséklet alacsony (pl. télen), előfordulhat, hogy az ajtó tömítés nem tapad hozzá tökéletesen a szekrénytesthez. Ebben az esetben várja meg, amíg a tömítés magától hozzáidomul a szekrénytesthez. Ha nem szeretné saját maga végrehajtani a fenti műveleteket, forduljon a legközelebbi márkaszervizhez. A márkaszerviz szakembere költségtérítés ellenében elvégzi az ajtók nyitásiirányának megfordítását.

tegye a megfelelő konténerekbe a csomagolást.

Járuljon hozzá környezetünk és egészségünk védelméhez, és hasznosítsa újra az elektromos és elektronikus hulladékot. A  tiltó szimbólummal ellátott készüléket ne dobja a háztartási hulladék

közé. Juttassa el a készüléket a helyi újrahasznosító telepre, vagy lépjen kapcsolatba a hulladékkezelésért felelős hivatallal.

## Spis treści

Wskazówki dotyczące bezpieczeństwa _	40	Konserwacja i czyszczenie _	46
Opis urządzenia _	43	Rozwiązywanie problemów _	47
Panel sterowania _	43	Dane techniczne _	48
Codzienna eksploatacja _	44	Instalacja _	49
Pierwsze użycie _	45	Ochrona środowiska _	51
Przydatne rady i wskazówki _	45		

Producent zastrzega sobie możliwość wprowadzenia zmian bez wcześniejszego powiadomienia.



## Wskazówki dotyczące bezpieczeństwa

W celu zapewnienia bezpieczeństwa użytkownika i bezawaryjnej pracy urządzenia przed instalacją i pierwszym użyciem należy uważnie przeczytać instrukcję obsługi, zwracając szczególną uwagę na wskazówki oraz ostrzeżenia. Wszyscy użytkownicy urządzenia powinni poznać zasady jego bezpiecznej obsługi. Pozwoli to uniknąć niepotrzebnych pomyłek i wypadków. Prosimy o zachowanie instrukcji obsługi przez cały czas używania urządzenia oraz przekazanie jej kolejnemu użytkownikowi w razie odstąpienia lub sprzedaży urządzenia.

W celu uniknięcia szkód na zdrowiu i życiu osób oraz szkód materialnych należy przestrzegać środków ostrożności podanych w niniejszej instrukcji obsługi, gdyż producent nie jest odpowiedzialny za szkody spowodowane wskutek ich nieprzestrzegania.

### Bezpieczeństwo dzieci i osób upośledzonych

- Niniejsze urządzenie nie jest przeznaczone do użytku przez osoby (w tym dzieci) o ograniczonych zdolnościach fizycznych, sensorycznych czy umysłowych, a także nieposiadające wiedzy lub doświadczenia w użytkowaniu tego typu urządzeń, chyba, że będą one nadzorowane lub zostaną poinstruowane na temat korzystania z tego urządzenia przez osobę odpowiedzialną za ich bezpieczeństwo. Dzieci należy pilnować, aby mieć pewność, że nie bawią się urządzeniem.

- Opakowanie należy przechowywać w miejscu niedostępnym dla dzieci. Istnieje ryzyko uduszenia.
- W przypadku utylizacji urządzenia należy wyjąć wtyczkę z gniazdka, odciąć przewód zasilający (jak najbliżej urządzenia) i odkręcić drzwi, aby uchronić bawiące się dzieci przed porażeniem prądem lub przed zamknięciem się w środku urządzenia.
- Jeśli to urządzenie zawierające magnetyczne uszczelnienie drzwi ma zastąpić urządzenie z blokadą sprężynową (rygłem) w drzwiach lub w pokrywie, przed oddaniem starego urządzenia do utylizacji należy usunąć blokadę. Zapobiegnie to przypadkowemu uwięzieniu dziecka.

### Ogólne zasady bezpieczeństwa




#### Ostrzeżenie!

Otworki wentylacyjne w obudowie urządzenia lub w meblu do zabudowy nie mogą być zakryte ani zanieczyszczone.

- Urządzenie jest przeznaczone do przechowywania żywności i/lub napojów w warunkach domowych oraz do podobnych zastosowań w takich miejscach, jak:
  - kuchnie w obiektach sklepowych, biurowych oraz innych placówkach pracowniczych;
  - gospodarstwa rolne oraz hotele, motele i inne obiekty mieszkalne (jako wyposażenie dla klientów);
  - obiekty noclegowe;



- gastronomia i podobne zastosowania niezwiązane ze sprzedażą detaliczną.
- Do przyspieszenia procesu rozmrażania nie wolno używać urządzeń mechanicznych ani żadnych innych sztucznych metod.
- Nie należy stosować innych urządzeń elektrycznych (np. maszynek do lodów) wewnątrz urządzeń chłodniczych, o ile nie zostały one dopuszczone do tego celu przez producenta.
- Należy zachować ostrożność, aby nie uszkodzić układu chłodniczego.
- W układzie chłodniczym urządzenia znajduje się czynnik chłodniczy izobutan (R600a), który jest ekologicznym gazem naturalnym (jednak jest łatwopalny). Należy upewnić się, że podczas transportu i instalacji urządzenia nie zostały uszkodzone żadne elementy układu chłodniczego. Jeśli układ chłodniczy został uszkodzony, należy:
  - unikać otwartego płomienia oraz innych źródeł zapłonu;
  - dokładnie przewietrzyć pomieszczenie, w którym znajduje się urządzenie.
- Ze względów bezpieczeństwa zabrania się dokonywania jakichkolwiek modyfikacji lub zmian konstrukcyjnych w urządzeniu. Jakiegokolwiek uszkodzenia przewodu zasilającego mogą spowodować zwarcie, pożar i/lub porażenie prądem.

 **Ostrzeżenie!** Aby można było uniknąć niebezpieczeństwa, wymiany elementów elektrycznych (przewód zasilający, wtyczka, sprężarka) może dokonać wyłącznie technik autoryzowanego serwisu lub osoba o odpowiednich kwalifikacjach.

1. Nie wolno przedłużać przewodu zasilającego.
2. Należy upewnić się, że tylna ścianka urządzenia nie przygniotła ani nie uszkodziła wtyczki przewodu zasilającego. Przygnieciona lub uszkodzona

wtyczka może się przegrzewać i spowodować pożar.

3. Należy zapewnić dostęp do wtyczki przewodu zasilającego urządzenia.
  4. Nie ciągnąć za przewód zasilający.
  5. Jeżeli gniazdo elektryczne jest obluźnione, nie wolno wkładać do niego wtyczki przewodu zasilającego. Występuje zagrożenie pożarem lub porażeniem prądem.
  6. Nie wolno używać urządzenia bez klosza żarówki (jeśli występuje) oświetlenia wnętrza.
- Urządzenie jest ciężkie. Należy zachować ostrożność podczas jego przenoszenia.
  - Nie wolno wyjmować ani dotykać przedmiotów w komorze zamrażarki wilgotnymi/mokrymi rękoma, ponieważ może to spowodować uszkodzenie skóry lub odmrożenie.
  - Nie należy wystawiać urządzenia na bezpośrednie działanie promieni słonecznych.
  - Do oświetlenia urządzenia zastosowano specjalne żarówki (jeśli występują) przeznaczone wyłącznie do urządzeń domowych. Nie nadają się one do oświetlania pomieszczeń domowych.

### Codzienna eksploatacja

- Nie wolno stawiać gorących naczyń na plastikowych elementach urządzenia.
- Nie wolno przechowywać łatwopalnych gazów ani płynów w urządzeniu, ponieważ mogą spowodować wybuch.
- Nie wolno umieszczać żywności bezpośrednio przy otworze wentylacyjnym na tylnej ściance. (Jeśli urządzenie jest odszraniane automatycznie)
- Mrożonek nie wolno ponownie zamrażać po rozmrożeniu.
- Zapakowaną zamrożoną żywność należy przechowywać zgodnie z instrukcjami jej producenta.
- Należy ściśle stosować się do wskazówek dotyczących przechowywania podanych przez producenta urządzenia. Patrz odpowiednie instrukcje.

- W zamrażarce nie należy przechowywać napojów gazowanych, ponieważ duże ciśnienie w pojemniku może spowodować ich eksplozję i w rezultacie uszkodzenie urządzenia.
- Lody na patyku mogą być przyczyną odmrożeń w przypadku konsumpcji bezpośrednio po ich wyjęciu z zamrażarki.

### Konserwacja i czyszczenie

- Przed przeprowadzeniem konserwacji należy wyłączyć urządzenie i wyjąć wtyczkę przewodu zasilającego z gniazdka.
- Nie wolno czyścić urządzenia metalowymi przedmiotami.
- Nie wolno używać ostrych przedmiotów do usuwania szronu z urządzenia. Należy stosować plastikową skrobaczkę.
- Nie wolno używać suszarki do włosów ani żadnych innych urządzeń grzejnych do przyspieszenia rozmrażania. Nadmiar ciepła może uszkodzić plastikowe wnętrze, w wyniku czego do układu elektrycznego może wnikać wilgoć i spowodować ryzyko porażenia prądem.

### Instalacja

**Ważne!** Podłączenie elektryczne urządzenia należy wykonać zgodnie z wskazówkami podanymi w odpowiednich rozdziałach.

- Rozpakować urządzenie i sprawdzić, czy nie jest w żaden sposób uszkodzone. Nie wolno podłączać urządzenia, jeśli jest uszkodzone. Ewentualne uszkodzenia należy natychmiast zgłosić sprzedawcy. W tym przypadku należy zachować opakowanie.
- Zaleca się odczekanie co najmniej czterech godzin przed podłączeniem urządzenia, aby olej mógł spłynąć z powrotem do sprężarki.
- Należy zapewnić odpowiednią wentylację ze wszystkich stron urządzenia. Nieodpowiednia wentylacja prowadzi do jego prze-


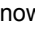
grzewania. Aby uzyskać wystarczającą wentylację, należy postępować zgodnie z wskazówkami dotyczącymi instalacji.

- W razie możliwości tylną ściankę urządzenia należy ustawić od ściany, aby uniknąć dotykania lub chwytania za ciepłe elementy (sprężarka, skraplacz) i zapobiec ewentualnym oparzeniom.
- Urządzenia nie wolno umieszczać w pobliżu kaloryferów lub kuchенок.
- Należy zadbać o to, aby po instalacji urządzenia możliwy był dostęp do wtyczki sieciowej.
- Urządzenie można podłączyć wyłącznie do instalacji doprowadzającej wodę pitną (jeśli przewidziane jest podłączenie do sieci wodociągowej).

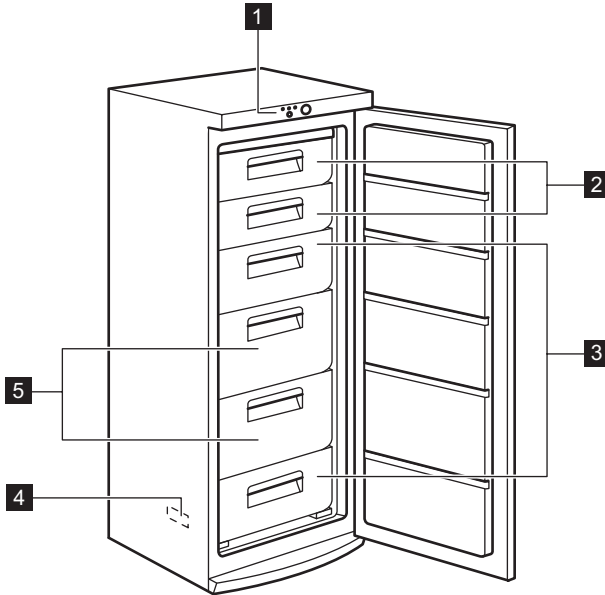
### Serwis

- Wszelkie prace elektryczne związane z serwisowaniem urządzenia powinny być przeprowadzone przez wykwalifikowanego elektryka lub inną kompetentną osobę.
- Naprawy tego produktu muszą być wykonywane w autoryzowanym punkcie serwisowym. Należy stosować wyłącznie oryginalne części zamienne.

### Ochrona środowiska

 W obiegu czynnika chłodniczego ani w materiałach izolacyjnych urządzenia nie ma gazów szkodliwych dla warstwy ozonowej. Urządzenia nie należy wyrzucać wraz z odpadami komunalnymi i śmieciami. Pianka izolacyjna zawiera łatwopalne gazy: urządzenie należy utylizować zgodnie z obowiązującymi przepisami, które można uzyskać od władz lokalnych. Należy unikać uszkodzenia układu chłodniczego, szczególnie z tyłu przy wymienniku ciepła. Materiały zastosowane w urządzeniu, które są oznaczone symbolem , nadają się do ponownego przetworzenia.

## Opis urządzenia



1 Panel sterowania

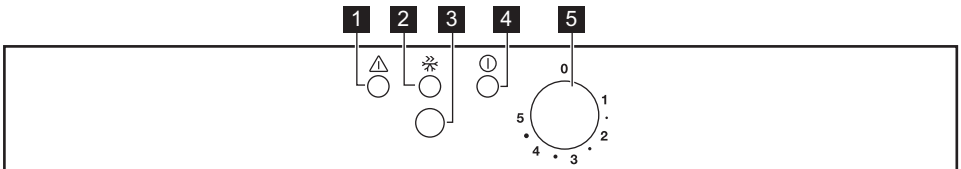
2 Klapy

3 Kosze zamrażarki

4 Tabliczka znamionowa

5 Kosze Maxibox

## Panel sterowania



1 Kontrolka alarmowa

2 Kontrolka szybkiego zamrażania

3 Przycisk szybkiego zamrażania

4 Lampka kontrolna

5 Regulator temperatury

### Włączanie

Włożyć wtyczkę przewodu zasilającego do gniazdka elektrycznego.

Obrócić regulator temperatury zgodnie z ruchem wskazówek zegara do średniego ustawienia.

Zaświeci się kontrolka oraz kontrolka alarmowa.

### Wyłączenie

Aby wyłączyć urządzenie, należy ustawić pokrętko regulacji temperatury w położeniu „0”.

## Regulacja temperatury

Temperatura jest regulowana automatycznie.

Aby korzystać z urządzenia, należy:

- obrócić pokrętkę regulacji temperatury w stronę niższego ustawienia, aby uzyskać minimalne chłodzenie.
- obrócić pokrętkę regulacji temperatury w stronę wyższego ustawienia, aby uzyskać maksymalne chłodzenie.

Zwykle najbardziej odpowiednie jest ustawienie w położeniu pośrednim.

Ustawiając temperaturę należy jednak uwzględnić to, że temperatura wewnątrz urządzenia zależy od:

- temperatury w pomieszczeniu,

## Codzienna eksploatacja

### Przechowywanie zamrożonej żywności

Przy pierwszym uruchomieniu lub po pewnym okresie wyłączenia urządzenia powinno ono pracować przez co najmniej 2 godziny przed umieszczeniem produktów w komorze.

Szuflady zamrażarki umożliwiają szybkie i łatwe odszukiwanie potrzebnych produktów. Przechowując większe porcje żywności, należy wyjąć wszystkie szuflady oprócz najniższej położonej, która musi znajdować się w urządzeniu, aby zapewnić odpowiednią cyrkulację powietrza. Na wszystkich półkach można umieszczać produkty żywnościowe wystające na odległość 15 mm od drzwi.

**Ważne!** Jeżeli dojdzie do przypadkowego rozmrożenia żywności, np. wskutek awarii zasilania, lub jeśli urządzenie było wyłączone przez czas dłuższy niż podany w tabeli danych technicznych, w punkcie „czas utrzymywania temperatury bez zasilania”, należy szybko spożyć rozmrożone produkty lub niezwłocznie poddać je obróbce termicznej, a następnie ponownie zamrozić (po ostudzeniu).

### Zamrażanie świeżej żywności

Komorza zamrażarki jest przeznaczona do długotrwałego przechowywania mrozonek,

- częstotliwości otwierania drzwi urządzenia,
- ilości przechowywanej żywności,
- umiejscowienia urządzenia.

### Funkcja Fast Freeze

Aby włączyć funkcję Fast Freeze, należy nacisnąć przycisk Fast Freeze.

Zaświeci się kontrolka Fast Freeze.

### Alarm wysokiej temperatury

Jeśli temperatura wewnątrz zamrażarki nadmiernie wzrośnie (na przykład z powodu awarii zasilania), zaświeci się kontrolka alarmowa.

Po przywróceniu normalnych warunków kontrolka alarmowa zgaśnie automatycznie.

głęboko zamrożonej żywności oraz do zamrażania świeżej żywności.

Aby zamrozić świeżą żywność, należy włączyć funkcję szybkiego zamrażania przynajmniej na 24 godziny przed włożeniem żywności do zamrażarki.

Umieścić świeżą żywność do zamrożenia w górnej części komory.

Maksymalną ilość żywności, jaką można zamrozić w ciągu 24 godzin, podano na tabliczce znamionowej znajdującej się wewnątrz chłodziarki.

Proces zamrażania trwa 24 godziny: w tym czasie nie wolno wkładać kolejnej partii żywności przeznaczonej do zamrożenia.

Po 24 godzinach, gdy proces zamrażania zakończy się, należy wyłączyć funkcję szybkiego zamrażania (patrz „Funkcja szybkiego zamrażania”).

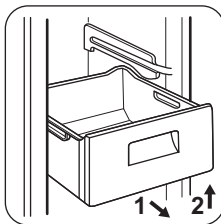
### Rozmrażanie

Głęboko zamrożoną żywność lub mrozonki przed użyciem należy rozmrozić w komorze chłodziarki lub w temperaturze pokojowej, zależnie od dostępnego czasu rozmrażania. Małe kawałki można gotować w stanie zamrożonym, od razu po wyjęciu z zamrażarki: w takim przypadku gotowanie potrwa dłużej.

## Wymowanie koszy z zamrażarki

Kosze zamrażarki posiadają ograniczniki, które zapobiegają ich przypadkowemu wyjęciu lub wypadnięciu. W celu wyjęcia kosza należy pociągnąć kosz do siebie i, po całkowitym wysunięciu, wyjąć go przechylając jego przednią część do góry.

Aby włożyć kosz, należy lekko podnieść jego przednią część i włożyć do środka zamrażarki. Po wsunięciu poza ograniczniki, wcisnąć kosz na miejsce.



## Pierwsze użycie

### Czyszczenie wnętrza

W celu usunięcia zapachu nowego produktu przed pierwszym uruchomieniem urządzenia należy wymyć jego wnętrze i znajdujące się w nim elementy letnią wodą z łagodnym mydłem, a następnie dokładnie je wysuszyć.

**Ważne!** Nie należy stosować detergentów ani proszków do szorowania, ponieważ mogą one uszkodzić powierzchnię urządzenia.

## Przydatne rady i wskazówki

### Zwykłe odgłosy pracy urządzenia

- Podczas przetwarzania czynnika chłodniczego przez rurki i inne elementy układu chłodzącego może być słyszalny odgłos cichego bulgotania lub odgłos przypominający wrzenie wody. Jest to właściwe.
- Gdy sprężarka jest włączona, a czynnik chłodzący jest pompowany, słychać warkot i odgłos pulsowania pochodzący ze sprężarki. Jest to właściwe.
- Rozszerzalność cieplna może powodować nagle odgłosy pękania. Jest to naturalne, niegroźne zjawisko. Jest to właściwe.
- Gdy sprężarka się włącza lub wyłącza, słychać ciche kliknięcie regulatora temperatury. Jest to właściwe.

### Wskazówki dotyczące oszczędzania energii

- Nie otwierać zbyt często drzwi urządzenia i nie zostawiać ich otwartych dłużej, niż jest to absolutnie konieczne.
- Jeśli temperatura otoczenia jest wysoka, regulator temperatury jest ustawiony na niską temperaturę i urządzenie jest w pełni załadowane, sprężarka może pracować

bez przerwy, co powoduje powstawanie szronu lub lodu na parowniku. Jeśli do tego dojdzie, należy ustawić regulator temperatury na wyższą temperaturę, aby umożliwić automatyczne odszranianie i jednocześnie zmniejszyć zużycie energii.

### Wskazówki dotyczące zamrażania

Aby uzyskać najlepsze wyniki zamrażania, należy skorzystać z poniższych ważnych wskazówek:

- Maksymalną ilość żywności, którą można zamrozić w ciągu 24 godzin, podano na tabliczce znamionowej.
- Proces zamrażania trwa 24 godziny. W tym czasie nie należy wkładać do zamrażarki więcej żywności przeznaczonej do zamrożenia.
- Należy zamrażać tylko artykuły spożywcze najwyższej jakości, świeże i dokładnie oczyszczone.
- Żywność należy dzielić na małe porcje, aby móc ją szybko zupełnie zamrozić, a później rozmrażać tylko potrzebną ilość.


- Żywność należy pakować w folię aluminiową lub polietylenową zapewniającą hermetyczne zamknięcie.
- Nie dopuszczać do stykania się świeżej, niezamrożonej żywności z zamrożonymi produktami, aby uniknąć wzrostu temperatury produktów zamrożonych.
- Produkty niskotłuszczowe przechowują się lepiej i dłużej niż o wysokiej zawartości tłuszczu. Sól powoduje skrócenie okresu przechowywania żywności.
- Spożywanie sorbetu bezpośrednio po wyjściu z komory zamrażarki może spowodować odmrożenia skóry.
- Zaleca się umieszczanie daty zamrożenia na każdym opakowaniu w celu kontrolowania długości okresu przechowywania.


### Wskazówki dotyczące przechowywania zamrożonej żywności

Aby urządzenie pracowało z najlepszą wydajnością, należy:

- Upewnić się, że mrożonki były odpowiednio przechowywane w sklepie.
- Starać się, aby zamrożona żywność była transportowana ze sklepu do zamrażarki w jak najkrótszym czasie.
- Nie otwierać zbyt często drzwi zamrażarki i nie zostawiać ich otwartych dłużej niż jest to absolutnie konieczne.
- Po rozmrożeniu żywność szybko traci świeżość i nie może być ponownie zamrażana.
- nie przekraczać okresu przechowywania podanego przez producenta żywności.

## Konserwacja i czyszczenie

 **Uwaga!** Przed przeprowadzeniem jakichkolwiek prac konserwacyjnych, należy odłączyć urządzenie od zasilania.

 Układ chłodniczy urządzenia zawiera węglowodory. Prace konserwacyjne i uzupełnianie mogą wykonywać wyłącznie technicy autoryzowanego serwisu.

### Okresowe czyszczenie

Urządzenie należy regularnie czyścić:

- wewnątrz i akcesoria należy myć letnią wodą z dodatkiem obojętnego środka czyszczącego,
- regularnie sprawdzać i przecierać uszczelki drzwi, aby nie gromadził się na nich osad,
- dokładnie opłukać i osuszyć.

**Ważne!** Nie należy ciągnąć, przesuwac ani uszkadzać rurek i/lub przewodów w urządzeniu.

Do czyszczenia wnętrza urządzenia nie wolno stosować detergentów, substancji

żrących, produktów o intensywnym zapachu ani wosków, ponieważ mogłyby uszkodzić czyszczone powierzchnie i pozostawić silny zapach.

Oczyszczyć skraplacz (czarna kratka) i sprężarkę z tyłu urządzenia za pomocą szczotki. Poprawi to wydajność urządzenia i zmniejszy zużycie energii elektrycznej.

**Ważne!** Należy chronić układ chłodniczy przed uszkodzeniem.

Niektóre kuchenne środki czyszczące zawierają substancje chemiczne, które mogą uszkodzić tworzywo zastosowane w urządzeniu. Z tego względu zaleca się mycie zewnętrznych części urządzenia ciepłą wodą z niewielką ilością płynu do mycia naczyń. Po czyszczeniu ponownie podłączyć urządzenie do zasilania.

### Rozmrażanie zamrażarki

Na półkach zamrażarki oraz w górnej części komory zawsze powstaje pewna ilość szronu.

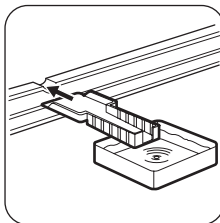
Zamrażarkę należy rozmrażać, gdy warstwa szronu ma grubość ok. 3–5 mm.

Aby usunąć szron, należy:

- wyłączyć urządzenie i wyjąć wtyczkę z gniazdka
- wyjąć wszystkie przechowywane artykuły spożywcze, zawinąć w kilka warstw gazet i umieścić w chłodnym miejscu
- wyjąć szuflady zamrażarki
- owinać szuflady materiałem izolującym, np. kocami lub gazetami.

Proces rozmrażania można przyspieszyć. W tym celu do zamrażarki należy włożyć naczynie z gorącą (nie wrzącą) wodą.

- Pozostawić drzwi otwarte i wsunąć plastikową skrobaczkę w odpowiednie miejsce pośrodku na dole, umieszczając poniżej tackę na spływającą wodę.
- Ostrożnie zeszkobać szron, gdy zacznie się roztopiać (użyć drewnianego lub plastikowego skrobaka).
- Po całkowitym rozpuszczeniu się szronu dokładnie osuszyć wnętrze i zachować skrobaczkę do kolejnego rozmrażania.
- Włączyć urządzenie i włożyć do niego zamrożoną żywność.



Włączyć na kilka godzin funkcję Fast Freeze, aby urządzenie jak najszybciej osiągnęło odpowiednią temperaturę przechowywania.

**⚠ Uwaga!** Nigdy nie wolno używać ostrych metalowych przedmiotów do usuwania szronu z parownika, ponieważ może to spowodować jego uszkodzenie. Do przyspieszenia rozmrażania nie wolno używać urządzeń mechanicznych ani żadnych innych sztucznych metod z wyjątkiem tych, które zaleca producent. Wzrost temperatury zamrożonych artykułów spożywczych podczas rozmrażania może spowodować skrócenie czasu ich bezpiecznego przechowywania.

## Rozwiązywanie problemów

**⚠ Ostrzeżenie!** Przed przystąpieniem do usunięcia problemu należy odłączyć urządzenie od zasilania.

Naprawy nieuwzględnione w niniejszej instrukcji mogą być wykonywane wyłącznie

przez wykwalifikowanego elektryka lub osobę kompetentną.

Problem	Prawdopodobna przyczyna	Rozwiązanie
Urządzenie nie działa. Kontrolka nie miga.	Urządzenie jest wyłączone.	Włączyć urządzenie.
	Wtyczki przewodu zasilającego nie włożono prawidłowo do gniazda elektrycznego.	Podłączyć prawidłowo wtyczkę do gniazda elektrycznego.
	Urządzenie nie jest zasilane. Brak napięcia w gnieździe elektrycznym.	Podłączyć inne urządzenie elektryczne do tego samego gniazda elektrycznego. Skontaktować się z wykwalifikowanym elektrykiem.

Problem	Prawdopodobna przyczyna	Rozwiązanie
<b>Miga kontrolka.</b>	Urządzenie nie działa prawidłowo.	Skontaktować się z wykwalifikowanym elektrykiem.
<b>Miga kontrolka alarmu.</b>	Temperatura w zamrażarce jest zbyt wysoka.	Patrz „Alarm wysokiej temperatury”.
<b>Sprężarka pracuje w sposób ciągły.</b>	Temperatura nie jest ustawiona prawidłowo.	Ustawić wyższą temperaturę.
	Drzwi nie są prawidłowo zamknięte.	Patrz punkt „Zamykanie drzwi”.
	Drzwi są otwierane zbyt często.	Nie pozostawiać otwartych drzwi dłużej niż to konieczne.
	Temperatura produktów jest zbyt wysoka.	Pozostawić produkty, aby ostygły do temperatury pokojowej i dopiero wtedy włożyć je do urządzenia.
<b>Temperatura w zamrażarce jest zbyt niska.</b>	Regulator temperatury nie jest ustawiony prawidłowo.	Ustawić wyższą temperaturę.
	Włączona jest funkcja Fast Freeze .	Patrz „Funkcja Fast Freeze ”.
<b>Temperatura w zamrażarce jest zbyt wysoka.</b>	Regulator temperatury nie jest ustawiony prawidłowo.	Ustawić niższą temperaturę.
	Włożono jednocześnie zbyt wiele produktów.	Ograniczyć ilość jednocześnie wkładanych produktów.
	Produkty są rozmieszczone zbyt blisko siebie.	Produkty należy przechowywać w taki sposób, aby zapewnić obieg zimnego powietrza.
<b>Zbyt dużo szronu.</b>	Produkty spożywcze są nieprawidłowo opakowane.	Opakować prawidłowo produkty spożywcze.
	Regulator temperatury nie jest ustawiony prawidłowo.	Ustawić wyższą temperaturę.

## Dane techniczne

Wymiary		
	Wysokość	1540 mm
	Szerokość	595 mm
	Głębokość	658 mm
Czas utrzymywania temperatury bez zasilania		18 h
Napięcie		230 - 240 V
Częstotliwość		50 Hz



Dane techniczne są widoczne na tabliczce znamionowej znajdującej się z lewej strony

wewnątrz urządzenia oraz na etykiecie informującej o zużyciu energii.

## Instalacja

**Uwaga!** Przed instalacją urządzenia należy dokładnie przeczytać "Informacje dotyczące bezpieczeństwa" w celu zapewnienia własnego bezpieczeństwa i prawidłowego działania urządzenia.

### Ustawianie

Urządzenie należy zainstalować w suchym, dobrze wietrzonym pomieszczeniu, w którym temperatura otoczenia będzie odpowiadać klasie klimatycznej wskazanej na tabliczce znamionowej urządzenia:

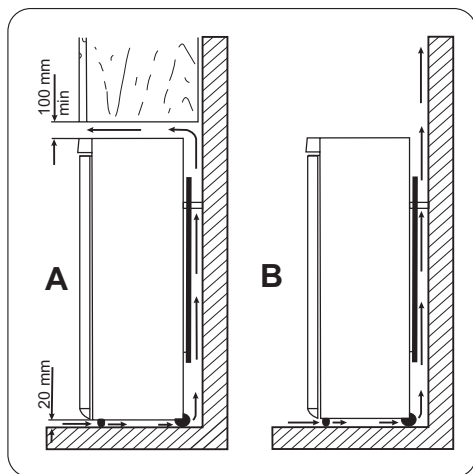
Klasa klimatyczna	Temperatura otoczenia
SN	od +10°C do +32°C
N	od +16°C do +32°C
ST	od +16°C do +38°C
T	od +16°C do +43°C

Niektóre modele urządzeń mogą działać nieprawidłowo w temperaturze spoza podanego zakresu. Prawidłowe działanie jest gwarantowane tylko w podanym zakresie temperatury. W razie wątpliwości dotyczących miejsca instalacji należy skontaktować się ze sprzedawcą, działem obsługi klienta lub najbliższym autoryzowanym punktem serwisowym.

### Miejsce instalacji

Urządzenie należy zainstalować z dala od źródeł ciepła, takich jak grzejniki, bojlera, bezpośrednie promienie słoneczne itd. Należy zapewnić swobodny przepływ powietrza z tyłu urządzenia. W przypadku montażu urządzenia pod wiszącą szafką, dla zapewnienia jego optymalnej sprawności, odległość między jego górną powierzchnią a szafką musi wynosić co najmniej 100 mm. Najlepiej jednak nie ustawiać urządzenia pod wiszącymi szafkami. Urządzenie można dokładnie wy poziomować dzięki regulowanym nóżkom.

**Ostrzeżenie!** Należy zapewnić możliwość odłączenia urządzenia od źródła zasilania. Dlatego, po zainstalowaniu urządzenia, wtyczka musi być łatwo dostępna.

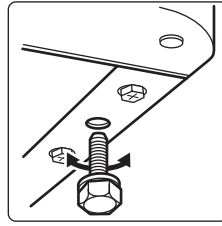
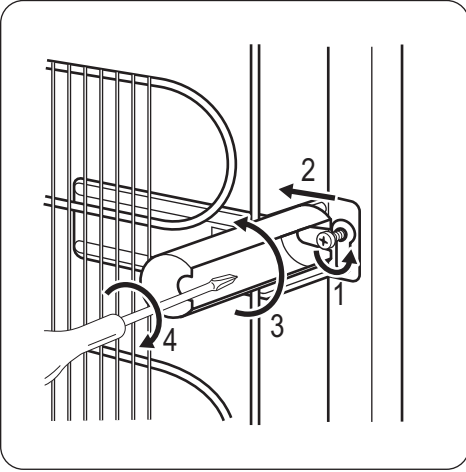


### Tylne elementy dystansowe

W torebce z dokumentacją znajdują się dwa elementy dystansowe.

Zamontować elementy dystansowe wykonując następujące czynności:

1. Poluzować śrubę.
2. Wsunąć element dystansowy pod łeb śruby.
3. Obrócić element dystansowy do właściwego położenia.
4. Dokręcić śrubę.

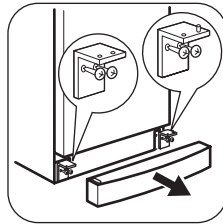


### Zmiana kierunku otwierania drzwi

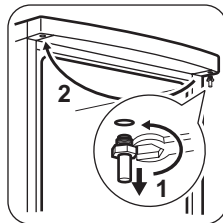
**Ważne!** Aby wykonać poniższe czynności, zaleca się skorzystanie z pomocy drugiej osoby, która przytrzyma drzwi urządzenia.

Aby zmienić kierunek otwierania drzwi, należy wykonać następujące czynności:

- Wyjąć wtyczkę przewodu zasilającego z gniazdka.
  - Ostrożnie przechylić urządzenie do tyłu tak, aby sprężarka nie dotykała posadzki.
1. Zdjąć cokół.
  2. Odkręcić i zdjąć dolne zawiasy.
  3. Zdjąć drzwi.



4. Odkręcić górny sworzeń i przykręcić go po przeciwnej stronie.
5. Ponownie zamontować drzwi.
6. Upewnić się, czy górna krawędź drzwi jest równoległa do krawędzi górnej części urządzenia.



7. Odkręcić sworzeń (A) i przykręcić go po przeciwnej stronie.

### Przyłącze elektryczne

Przed podłączeniem urządzenia do sieci elektrycznej należy sprawdzić, czy napięcie oraz częstotliwość podane na tabliczce znamionowej odpowiadają parametrom domowej instalacji zasilającej.

Urządzenie musi być uziemione. Wtyczka przewodu zasilającego dołączonego do urządzenia posiada styk uziemiający. Jeśli gniazdko zasilania nie jest uziemione, urządzenie należy odrębnie uziemić zgodnie z aktualnymi przepisami, uzgadniając to z wykwalifikowanym elektrykiem.

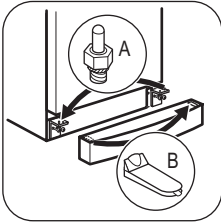
Producent nie ponosi żadnej odpowiedzialności w przypadku nieprzestrzegania powyższych wskazówek dotyczących bezpieczeństwa.

Niniejsze urządzenie spełnia wymogi dyrektywy Unii Europejskiej.

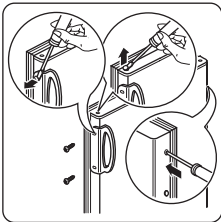
### Poziomowanie

Urządzenie należy właściwie wypoziomować podczas ustawiania. Służą do tego dwie regulowane nóżki z przodu urządzenia.

8. Zdjąć osłonę (B) i umieścić ją po przeciwnej stronie.
9. Przykręcić dolne zawiasy.
10. Zamontować cokół.



11. Ustawić urządzenie pionowo.
12. Przymocować uchwyt po przeciwnej stronie i założyć plastikowe zatyczki (załączone w torbie z instrukcją) w pustych otworach.



Na końcu upewnić się, że:

- Wszystkie wkręty są dokręcone.
- Drzwi otwierają i zamykają się prawidłowo.

Uszczelka może nie przylegać dokładnie do obudowy w niskiej temperaturze otoczenia (np. zimą). Należy odczekać, aż uszczelka dopasuje się naturalnie.

Jeżeli użytkownik nie chce samodzielnie wykonywać opisanych czynności, powinien zwrócić się o pomoc do najbliższego autoryzowanego serwisu. Specjalista z serwisu odpłatnie zmieni kierunek otwierania drzwi.

## Ochrona środowiska

Materiały oznaczone symbolem ♻️ należy poddać utylizacji. Opakowanie urządzenia włożyć do odpowiedniego pojemnika w celu przeprowadzenia recyklingu. Należy zadbać o ponowne przetwarzanie odpadów urządzeń elektrycznych i elektronicznych, aby chronić środowisko

naturalne oraz ludzkie zdrowie. Nie wolno wyrzucać urządzeń oznaczonych symbolem ♻️ razem z odpadami domowymi. Należy zwrócić produkt do miejscowego punktu ponownego przetwarzania lub skontaktować się z odpowiednimi władzami miejskimi.



[www.zanussi.com/shop](http://www.zanussi.com/shop)

