



TARTALOMJEGYZÉK

1. BIZTONSÁGI INFORMÁCIÓK	3
2. BIZTONSÁGI ELŐÍRÁSOK	4
3. TERMÉKLEÍRÁS	6
4. KEZELŐPANEL	6
5. PROGRAMOK	7
6. FOGYASZTÁSI ÉRTÉKEK	10
7. KIEGÉSZÍTŐ FUNKCIÓK	10
8. AZ ELSŐ HASZNÁLAT ELŐTT	12
9. NAPI HASZNÁLAT	12
10. HASZNOS JAVASLATOK ÉS TANÁCSOK	16
11. ÁPOLÁS ÉS TISZTÍTÁS	17
12. HIBAEHÁRÍTÁS	21
13. MŰSZAKI ADATOK	23

AZ ÖN ELÉGEDETTSÉGE ÉRDEKÉBEN

Köszönjük, hogy megvásárolta ezt az AEG készüléket. Reméljük, hogy készülékünk kifogástalan teljesítményével hosszú éveken át elégedett lesz. Pontosan ezért alkalmaztunk olyan innovatív technológiákat és jellemzőket, melyek a mindennapi teendőket nagymértékben megkönnyítik, és amelyeket más készülékeken nem talál meg. Kérjük, szánjon néhány percet az útmutató végigolvasására, hogy a maximumot hozhassa ki készülékéből.

Látogassa meg a weboldalunkat:



Kezelési tanácsok, kiadványok, hibaelhárító, szerviz információk:
www.aeg.com



További előnyökért regisztrálja készülékét:
www.aeg.com/productregistration



Kiegészítők, segédanyagok és eredeti alkatrészek vásárlása a készülékhez:
www.aeg.com/shop

VÁSÁRLÓI TÁMOGATÁS ÉS SZERVIZ

Kizárólag eredeti alkatrészek használatát javasoljuk.

Ha készülékével a szervizhez fordul, legyenek kéznél az alábbi adatok.

Ezek az információk az adattáblán olvashatók. Típus, Termékszám, Sorozatszám.



Figyelmeztetés - Biztonsági információk



Általános információk és tanácsok



Környezetvédelmi információk

A változtatások jogát fenntartjuk.

1. BIZTONSÁGI INFORMÁCIÓK

Az üzembe helyezés és használat előtt gondosan olvassa el a mellékelt útmutatót. A nem megfelelő üzembe helyezés vagy használat által okozott károkért nem vállal felelősséget a gyártó. További tájékozódás érdekében tartsa elérhető helyen az útmutatót.

1.1 Gyermekek és fogyatékkal élő személyek biztonsága



VIGYÁZAT

Fulladás, sérülés vagy tartós rokkantság kockázata.

- A készüléket a gyermekek (csak 8 évnél idősebb) és csökkent fizikai, értelmi vagy mentális képességű, illetve megfelelő tapasztalatok és ismeretek híján lévő személyek csak felügyelettel, vagy a készülék biztonságos használatára vonatkozó megfelelő tájékoztatás esetén használhatják.
- Ne hagyja, hogy gyermekek játsszanak a készülékkel.
- Minden csomagolóanyagot tartson távol a gyermekektől.
- Minden mosószert tartson távol a gyermekektől.
- A gyermekeket és kedvenc háziállatokat tartsa távol a készüléktől, amikor az ajtaja nyitva van.
- Ha rendelkezik gyermekbiztonsági zárral a készülék, akkor célszerű azt bekapcsolni.
- Gyermekek felügyelet nélkül nem végezhetnek tisztítási vagy karbantartási tevékenységet.

1.2 Általános biztonság

- Karbantartás előtt kapcsolja ki a készüléket, és húzza ki a hálózati csatlakozódugót a csatlakozóaljzatból.
- Ne változtassa meg a készülék műszaki jellemzőit.

- Soha ne lépje túl a megengedett legnagyobb töltetet, mely 8 kg tömegű lehet (lásd a „Programtáblázat” című fejezetet).
- Ha a hálózati kábel megsérül, azt a gyártónak vagy a gyártó szerelőjének vagy más hasonlóan képzett személynek ki kell cserélnie, nehogy veszélyhelyzet álljon elő.
- Az üzemi víznyomás (minimum és maximum) értékének 0,5 bar (0,05 MPa) és 8 bar (0,8 MPa) között kell lennie
- Ügyeljen arra, hogy a készülék alsó részén levő szelőlőzőnyílásokat (ha vannak) a készülék alatti szőnyeg ne zárja el.
- A készülék vízvezetékrendszerre történő csatlakoztatásához használja a mellékelt, új tömlőkészletet. Régi tömlőkészlet nem használható fel újra.

2. BIZTONSÁGI ELŐÍRÁSOK

2.1 Üzembe helyezés

- Távolítsa el az összes csomagolást és a szállítási rögzítőcsavarokat.
- Őrizze meg a szállítási rögzítőcsavarokat. Amikor ismét szállítani szeretné a készüléket, a dobját rögzítenie kell.
- Ne helyezzen üzembe, és ne is használjon sérült készüléket.
- Ne helyezze üzembe a készüléket olyan helyen, ahol a hőmérséklet 0 °C alatt van, vagy ahol ki van téve az időjárásnak.
- Tartsa be a készülékhez mellékelt üzembe helyezési útmutatóban foglaltakat.
- Ügyeljen arra, hogy a készülék üzemeltetésének helyén a padló vízszintes, sík, stabil, hőálló és tiszta legyen.
- Ne helyezze üzembe a készüléket olyan helyen, ahol az ajtaját nem lehet teljesen kinyitni.

- Súlyos a készülék, ezért legyen körültekintő a mozgatásakor. Mindig viseljen munkavédelmi kesztyűt.
- Gondoskodjon arról, hogy keringeni tudjon a levegő a készülék és a padló között.
- Úgy állítsa be a lábakat, hogy a készülék és a szőnyeg között rendelkezésre álljon a szükséges hely.

Elektromos csatlakoztatás



VIGYÁZAT

Tűz- és áramütésveszély.

- A készüléket kötelező földelni.
- Ellenőrizze, hogy az adattáblán szereplő elektromos adatok megfelelnek-e a háztartási hálózati áramparamétereinek. Amennyiben nem, forduljon szakképzett villanyszerelőhöz.
- Mindig megfelelően felszerelt, áramütés ellen védett aljzatot használjon.
- Ne használjon hálózati elosztókat és hosszabbító kábeleket.

- Ügyeljen a hálózati csatlakozódugó és a hálózati kábel épségére. Amennyiben a készülék hálózati vezetékét ki kell cserélni, a cserét saját szervizünk-nél végeztesse el.
- Csak az üzembe helyezés befejezése után csatlakoztassa a hálózati csatlakozódugót a hálózati csatlakozóaljzatba. Ügyeljen arra, hogy a hálózati dugasz üzembe helyezés után is könnyen elérhető legyen.
- A készülék csatlakozásának bontására, soha ne a hálózati kábelnél fogva húzza ki a csatlakozódugót. A kábelt mindig a csatlakozódugónál fogva húzza ki.
- Nedves kézzel ne érintse meg a hálózati kábelt és a csatlakozódugót.
- A készülék megfelel az EGK irányelveinek.
- Tartsa be a mosogatószer csomagolásán feltüntetett utasításokat.
- Ne tegyen gyúlékony anyagot vagy gyúlékony anyaggal szennyezett tárgyat a készülékbe, annak közelébe, illetve annak tetejére.
- Ne érintse meg az ajtóüveget egy program működése során. Az üveg forró lehet.
- Ellenőrizze, hogy minden fémtárgyat eltávolított a ruhákból.
- Ne tegyen a készülék alá edényt azért, hogy az esetleg a készülékből szivárgó vizet összegyűjtse. A használatra javasolt felszerelésekkel kapcsolatban forduljon a márkaszervizhez.

Vízhálózatra csatlakoztatás

- Ügyeljen arra, hogy ne okozzon sérülést a vízcsöveknek.
- A készülék vízhálózatra történő csatlakoztatásához használja a mellékelt, új tömlőkészletet. Régi tömlőkészlet nem használható fel újra.
- Mielőtt új vagy hosszabb idő óta nem használt csövekhez csatlakoztatja a készüléket, addig folyassa a vizet, amíg az teljesen ki nem tisztul.
- A készülék első használata előtt ellenőrizze, hogy nincs-e szivárgás.

2.2 Használat



VIGYÁZAT

Személyi sérülés, áramütés, tűz, égési sérülés vagy a készülék károsodásának veszélye áll fenn.

- A készüléket háztartási környezetben használja.
- Ne változtassa meg a készülék műszaki jellemzőit.

2.3 Ápolás és tisztítás



VIGYÁZAT

Személyi sérülés vagy a készülék károsodásának veszélye áll fenn.

- Karbantartás előtt kapcsolja ki a készüléket, és húzza ki a hálózati csatlakozódugót a csatlakozóaljzathoz.
- A készülék tisztításához ne használjon vízsugarat vagy gőzt.
- A készüléket puha, nedves ruhával tisztítsa. Csak semleges tisztítószert használjon. Ne használjon súrolószert, súrolószivacsot, oldószert vagy fém tárgyat.

2.4 Ártalmatlanítás

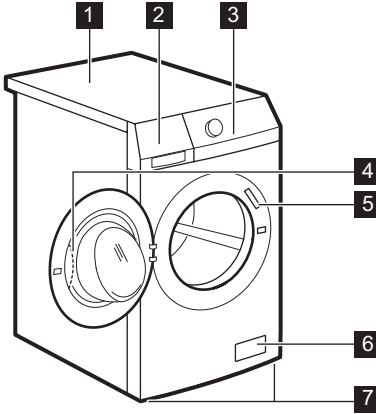


VIGYÁZAT

Sérülés- vagy fulladásveszély.

- Bontsa a készülék hálózati csatlakozását.
- Vágja le a hálózati tápkábelt, és helyezze a hulladékba.
- Szerelje le az ajtókilincset, hogy megakadályozza gyermekek és kedvenc állatok készülékben rekedését.

3. TERMÉKLEÍRÁS



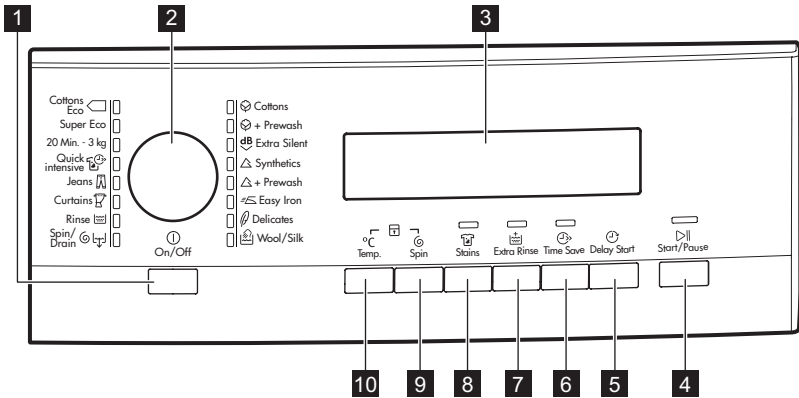
- 1 Munkafelület
- 2 Mosószer-adagoló

- 3 Kezelőpanel
- 4 Ajtófogantyú
- 5 Adattábla
- 6 Leeresztő szivattyú szűrője
- 7 Készülék szintbe állítására szolgáló lábak

3.1 Rögzítőlemez készlet (4055171146)

Ezt a speciális tartozékot akkor használja, ha a készüléket talapzatra állítja. A készlet megakadályozza a készülék elmozdulását működés közben. Figyelmesen olvassa el a tartozékhoz mellékelt használati utasítást. A készlet minden márkaszervizben megvásárolható.

4. KEZELŐPANEL



- 1 Be/Ki gomb
- 2 Programválasztó gomb
- 3 Kijelző
- 4 Start/Szünet gomb
- 5 Késleltetett indítás gomb
- 6 Időmegtakarítás gomb

- 7 Extra öblítés gomb
- 8 Foltmosás gomb
- 9 Centrifugálás sebességét mérséklő gomb
- 10 Hőmérséklet gomb

4.1 Kijelző



- A) Hőmérséklet terület:**
- : Hőmérséklet-visszajelző
 - : Hideg víz visszajelző.
- B) Centrifugálás terület:**
- : Centrifugálási sebesség-visszajelző
 - : Nincs centrifugálás visszajelző¹⁾
 - : Öblítőstop visszajelző.
- C) Digitális kijelző jelzései:**
- : mosási szakasz
 - : öblítési szakasz
 - : centrifugálási szakasz
 - : gyermekbiztonsági zár
 - : Ajtó zárva
 - : késleltetett indítás.
- D) Idő terület:**
- : a program időtartama
 - : késleltetett indítás
 - : riasztási kódok
 - : hibaüzenet
 - : Program vége.

5. PROGRAMOK

Program Hőmérséklet-tartomány	Töltet és szennyeződés típusa Maximális töltet, maximális centrifugálási sebesség
Pamut 95 °C – Hideg	Fehér és színes pamut. Normál vagy enyhe szennyezettség. 8 kg, 1200 ford./perc
+Prewash Pamut + Előmosás 95 °C – Hideg	Fehér és színes pamut. Erős szennyezettség. 8 kg, 1200 ford./perc
dB Extra csendes 95 °C – Hideg	Fehér és színes pamut. Normál vagy enyhe szennyezettség. 8 kg, 1200 ford./perc
Műszál 60°C – Hideg	Szintetikus vagy kevert textília. Normál vagy enyhe szennyezettség. 3 kg, 1200 ford./perc
+Prewash Műszál + Előmosás 60°C – Hideg	Szintetikus vagy kevert textília. Erős szennyezettség. 3 kg, 1200 ford./perc

¹⁾ Csak a centrifugálás/szivattyúzás programnál érhető el.

Program Hőmérséklet-tartomány	Töltet és szennyeződés típusa Maximális töltet, maximális centrifugálási sebesség
 Vasaláskönnyítő ¹⁾ 60°C – Hideg	Műszálas szövetek. Normál vagy enyhe szennyezettség. 3 kg, 1000 ford./perc
 Kímélő mosás 40°C – Hideg	Kényes textilía, pl. akril, viszkóz és poliészter. Normál vagy enyhe szennyezettség. 3 kg, 1200 ford./perc
 Gyapjú / Kézi mosás 40°C – Hideg	Gépben mosható gyapjúhoz, kézzel mosható gyapjúhoz és „kézzel mosható” jelzéssel ellátott kényes szövetekhez. 2 kg, 1200 ford./perc
 Centrifugálás/Szivattyúzás	A ruhanemű centrifugálásához és a víz dobbligo leeresztéséhez. Minden ruhaanyaghoz. 8 kg, 1200 ford./perc
 Öblítés	A ruhanemű öblítéséhez és centrifugálásához. Minden ruhaanyaghoz. 8 kg, 1200 ford./perc
 Függönyök 40°C – Hideg	Speciális program függönyökhöz. Az Előmosás szakasz automatikusan aktiválódik. ²⁾ 2 kg, 800 ford./perc
 Farmer 60°C – Hideg	Pamutvászon és jersey ruhanemű. Sötét színű ruhaneműhöz is. 3 kg, 1200 ford./perc
 Gyors intenzív 60°C - 40°C	Gyors mosási program, amely enyhén szennyezett fehér/színtartó pamut vagy kevertszálas ruhadarabokhoz alkalmas. 5 kg, 1200 ford./perc
20 Min. - 3 kg 40° - 30°	Enyhén szennyezett vagy csupán egyszer viselt pamut és műszálas darabok.
Super Eco ³⁾ Hideg	Kevert szálas szövetek (pamut és műszálas darabok). maximum 3 kg, 1200 ford./perc
 Pamut Eco ⁴⁾ 60 °C - 40 °C	Fehér és színtartó pamut. Normál szennyezettség. 8 kg, 1200 ford./perc


1) A mosási és centrifugálási fázis kímélőbb, hogy megakadályozza a ruhák gyűrődését. Ekkor a mosógép további öblítéseket végez.

2) Ne használjon mosószert az előmosási szakaszhoz.
























3) Ez a program csökkenti a mosás időtartamát, valamint az energia- és vízfogyasztást.

4) **Standard programok az energiacímke fogyasztási értékei számára**

A 2010/1061 számú rendelkezésnek megfelelően a «Pamut Eco 60 °C» és a «Pamut Eco 40 °C» az «átlagosan szennyezett pamut ruhanemű mosásához használatos szabványos program». Ezek a leghatékonyabb programok a normál szennyezettségű pamut ruhák mosásához, ami a vízfelhasználást és az energiatartást illeti.

 A mosási fázis tényleges vízhőmérséklete eltérhet a megadott program-hőmérséklettől.

Programfunkciók összeegyeztethetősége

Program							
	■		■	■	■	■	■
 + Prewash	■		■	■	■	■	■
dB 				■	■	■	■
	■		■	■	■	■	■
 + Prewash	■		■	■	■	■	■
	■		■		■	■	■
	■		■	■	■	■	■
	■		■				■
  1)	■	■					■
	■		■		■		■
	■		■		■		■
	■						
 	■		■		■		■
20 Min. - 3 kg	■						■
Super Eco	■		■		■		■
	■		■	■	■	■	■

1) Amennyiben a Nincs centrifugálás lehetőséget választja, csak a szivattyúzás áll rendelkezésre.

6. FOGYASZTÁSI ÉRTÉKEK



A program kezdetekor a kijelzőn a program maximális töltethez tartozó időtartama jelenik meg.

A mosási fázis alatt a program időtartamát a készülék automatikusan számítja, és az érték nagymértékben csökkenhet, ha a töltet nagysága kisebb a maximálisan megengedett töltet értékénél (pl.: Gyapjú 60°C, maximális töltet: 8 kg; a program időtartama túllépi a 2 órát - valós töltet: 1 kg; a program időtartama nem éri el az 1 órát).

Amikor a készülék a valós időtartamot számítja, a kijelzőn egy pont villog.



A címkén szereplő adatok tájékoztató jellegűek. Az értékek különböző okok miatt változhatnak, pl. a ruhanemű jellege és mennyisége, a víz és a környezeti hőmérséklet függvényében.

Programok	Töltet (kg)	Energiafogyasztás (kWh)	Vízfogyasztás (liter)	Program hozzávetőleges időtartama (perc)	Fennmaradó nedveség (%) ¹⁾
Pamut 60 °C	8	1.56	65	240	53
Pamut 40 °C	8	0.90	65	236	53
Műszál 40 °C	3	0.40	45	100	35
Kímélő 40 °C	3	0.52	50	80	35
Gyapjú 30 °C	2	0.31	48	60	30
Szabványos pamut program					
Szabványos pamut 60 °C	8	1.02	56	242	53
Szabványos pamut 60 °C	4	0.78	44	211	53
Szabványos pamut 40 °C	4	0.59	44	191	53
Kikapcsolt állapotban (W)			Bekapcsolva hagyva (W)		
0.48			0.48		
A fenti táblázatban szereplő adatok megfelelnek az EU 1015/2010 számú tanácsi rendelkezésének, mely a 2009/125/EC számú irányelvet teljesíti.					

¹⁾ a centrifugálási fázis végén.

7. KIEGÉSZÍTŐ FUNKCIÓK

7.1 Hőmérséklet (Temp.)

Az alapértelmezett hőmérséklet módosításához válassza ezt a funkciót.

— — visszajelző = hideg víz.

Megjelenik a beállított hőmérséklet visszajelzője.


7.2 Centrifugálás (Spin)

Ezzel a funkcióval csökkenthető az alapértelmezett centrifugálási sebesség.


A kijelzőn a beállított sebesség jelzőfénye látható.


További centrifugálási funkciók:

Nincs centrifugálás

- Ezzel a funkcióval kikapcsolhatja az összes centrifugálási fázist.
- Kényes anyagok esetében alkalmazza.
- Egyes mosási programok esetén az öblítéseket a gép nagyobb mennyiségű víz felhasználásával végzi.
- A kijelzőn a  visszajelző jelenik meg.


Öblítés tartás


- Ezzel a funkcióval megelőzheti a ruhanemű gyűrődését.
- A mosási program leáll, és a víz a dobban marad. A dob rendszeres időközönként forgást végez, hogy megakadályozza a ruhák gyűrődését.
- Zárva marad az ajtó. Az ajtó kinyitásához le kell a vizet engednie.
- A kijelzőn a  visszajelző jelenik meg.

 A víz leeresztéséhez olvassa el a „Miután a program véget ért” című részt.

7.3 Folteltávolítás (Stains)

Állítsa be ezt a kiegészítő funkciót, hogy folteltávolító fázist adjon a programhoz. Nehezen eltávolítható foltokkal szennyezett ruhákhoz használja ezt a kiegészítő funkciót.

Amikor beállítja a kiegészítő funkciót, tegyen folttisztítót a rekeszbe .

 A kiegészítő funkció növeli a program időtartamát. E beállítás 40 °C-nál alacsonyabb hőmérséklet esetén nem áll rendelkezésre.

7.4 Extra öblítés (Extra Rinse)


Ezzel a funkcióval további öblítési szakaszokat adhat a mosási programhoz. Olyan személyek esetében használja ezt a funkciót, akik allergiások a mosószerekre, valamint olyan helyeken, ahol lágy a víz.

A megfelelő visszajelző világitani kezd.

7.5 Időtakarékos (Time Save)

Ezzel a funkcióval csökkentheti a program időtartamát.

- Nyomja meg ezt a gombot egyszer, hogy átlagos szennyezettségű darabokhoz beállítsa a „Rövidített időtartamot”.
- Alig szennyezett darabok esetében kétszer nyomja meg a gombot az „Extra gyors” mosás beállítására.

 Bizonyos programok a két funkció közül csak az egyiket fogadják el.


7.6 Késleltetett indítás (Delay Start)

Ezzel a funkcióval a program kezdetét 30 perc és 20 óra közötti időtartammal késleltetheti.

A kijelzőn a funkcióhoz tartozó jelzőfény jelenik meg.

7.7 Gyerekzár

Ezzel a funkcióval megakadályozhatja a gyermekeket abban, hogy játsszanak a kezelőpanellel.

- A funkció **be/kikapcsolásához** egyidejűleg addig tartsa megnyomva a Temp. és Spin gombot, amíg a  visszajelző **világitani nem kezd/el nem alszik**.

Bekapcsolhatja a funkciót:

- Miután megnyomta a Start/Pause gombot, a funkciógombok és a programválasztó gomb hatástalanná válnak.
- A Start/Pause gomb megnyomása előtt: a készülék nem indítható.

7.8 Állandó extra öblítés

A funkció mindig egy további öblítést eredményez egy új program beállításakor.

- A funkció **be/kikapcsolásához** egyidejűleg addig tartsa megnyomva a Extra Rinse és Time Save gombot, amíg a Extra Rinse jelzőfény **világitani nem kezd/el nem alszik**.

7.9 Hangjelzések

Hangjelzések hallhatóak, amikor:

- Bekapcsolja a készüléket.
- Amikor kikapcsolja a készüléket.
- Amikor megnyomja a gombokat.
- A program befejeződik.
- A készülékben hiba lépett fel.

A hangjelzések **ki-/bekapcsolására**, egyidejűleg 6 másodpercre nyomja meg a Stains és a Extra Rinse gombot.



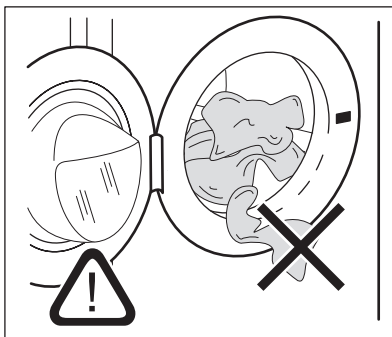
Ha kikapcsolja a hangjelzéseket, azok csak akkor működnek, amikor a készülék működésében hiba lép fel.

8. AZ ELSŐ HASZNÁLAT ELŐTT

1. Öntsön 2 liter vizet a mosószer-adagoló mosási rekeszébe. Ez aktiválja a leeresztő rendszert.
2. Öntsön egy kevés mosószert a mosószer-adagoló mosási rekeszébe.
3. Állítsa be és ruhák nélkül indítson el egy pamut mosására szolgáló programot a legmagasabb hőmérsékleten. Ez minden szennyeződést eltávolít a dobból és a tartályból.

9. NAPI HASZNÁLAT

9.1 A mosnivaló betöltése



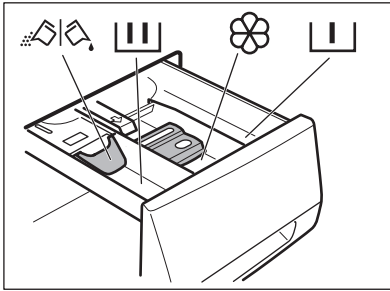
1. Nyissa ki a készülék ajtaját.
2. Helyezze a mosandó darabokat egyenként a dobba. Rázza meg a mosandó darabokat, mielőtt a készülékbe helyezi őket. Ügyeljen arra, hogy ne tegyen túl sok mosandó holmit a dobba.
3. Csukja be az ajtót.



FIGYELEM

Győződjön meg arról, hogy az ajtó és a vízzáró szigetelés közé nem szorult-e be ruha. Ellenkező esetben mosás közben víz szívároghat ki, vagy tönkremehet a ruha.

9.2 Mosószeres és adalékok használata



- Mérje ki a mosó- és az öblítőszer.
- Gondosan zárja be a mosószer-adagolót.



Előmosási szakasz mosószer-adagolója.



Mosási szakasz mosószer-adagolója.



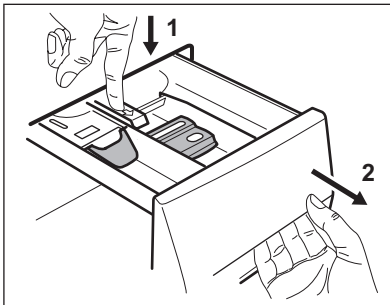
Rekesz a folyékony adalékok (öblítőszer, keményítő) számára.



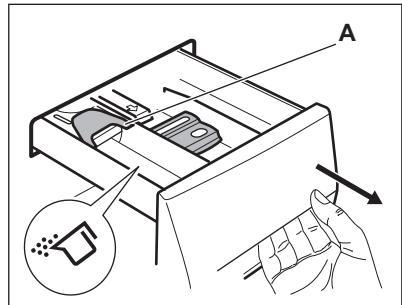
A por állagú vagy folyékony mosószer kiválasztására szolgáló terelőlap.

Folyékony mosószer vagy mosópor esetén

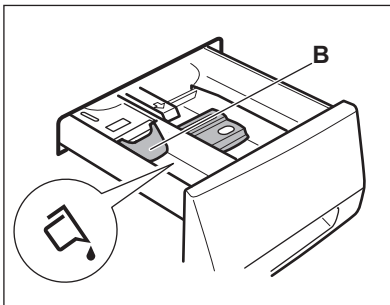
1.



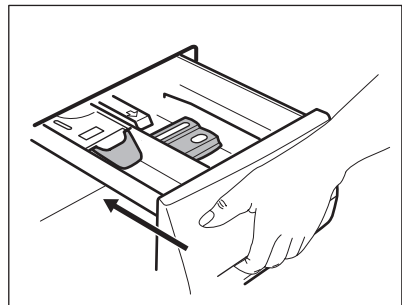
2.



3.



4.



- (A) pozíció mosópor esetén (gyári beállítás).
- (B) pozíció folyékony mosószer esetén.



Folyékony mosószer használatakor:

- Ne használjon kocsonyás állagú vagy sűrű folyékony mosószereket.
- Ne helyezzen a készülékbe a maximális szintjelzésnél nagyobb mennyiségű folyékony mosószert.
- Ne állítson be előmosási szakaszt.
- Ne állítsa be a késleltetett indítás funkciót.

9.3 A készülék elindítása

Nyomja meg a On/Off gombot a készülék ki- és bekapcsolásához. Hang hallatszik a készülék bekapcsolásakor.

9.4 Program kiválasztása

1. Fordítsa el a programválasztó gombot a kívánt program beállításához:
 - A megfelelő program visszajelzője világítani kezd.
 - A Start/Pause visszajelző villog.
 - A kijelző a következőket jeleníti meg:
 - alapértelmezett hőmérséklet
 - centrifugálási sebesség
 - programfázisok jelzőfényei
 - program időtartama.
2. Szükség esetén módosítsa a hőmérsékletet, a centrifugálási sebességet, a ciklus időtartamát, vagy adjon hozzá további funkciókat. Ha elindít egy funkciót, annak visszajelzője megjelenik.



Amennyiben valamit helytelenül állított be, a kijelzőn a(z) Err üzenet jelenik meg.

9.5 Egy program késleltetett indítás nélküli indítása

Nyomja meg a Start/Pause gombot:

- A Start/Pause jelzőfény villogása megszűnik, és folyamatosan világítani kezd.
- A [II] jelzőfény villogni kezd a kijelzőn.
- A program elindul, az ajtó reteszelődik, és a kijelzőn a [II] visszajelző jelenik meg.

- A leeresztő szivattyú egy rövid időre bekapcsolhat, amikor a készülék vizet tölt be.



A program kezdete után körülbelül 15 perccel:

- A készülék automatikusan állítja be a program időtartamát a ruhatöltetnek megfelelően.
- A kijelző az új értéket mutatja.

9.6 Egy program késleltetett indítással való indítása

- Annyiszor nyomja meg a Delay Start gombot, amíg a kijelzőn a beállítandó késleltetési idő meg nem jelenik. A megfelelő visszajelző világítani kezd a kijelzőn.
- Nyomja meg a Start/Pause gombot:
 - a készülék megkezdí a visszaszámítást.
 - Amikor a visszaszámítás befejeződött, automatikusan megkezdődik a mosóprogram végrehajtása.



A késleltetett indítás a Start/Pause gomb megnyomása előtt módosítható vagy törölhető.

Késleltetett indítás törlése:

1. Nyomja meg a Start/Pause gombot a készülék működésének szüneteltetéséhez.
 2. Addig nyomja meg többször a Delay Start gombot, míg a [II] meg nem jelenik a kijelzőn.
- Nyomja meg a Start/Pause gombot ismét a program azonnali elindításához.

9.7 A program megszakítása és a funkciók módosítása

Csak néhány funkciót módosíthat a működése megkezdése előtt.

1. Nyomja meg a(z) Start/Pause gombot. A jelzőfény villog.
2. Módosítsa a funkciót.
3. Nyomja meg ismét a Start/Pause gombot. A program folytatódik.

9.8 Program törlése

1. A program törléséhez és a készülék kikapcsolásához nyomja meg a On/Off gombot néhány másodpercre.
2. A készülék bekapcsolásához nyomja meg újra ugyanezt a gombot. Most új mosási programot állíthat be.



A készülék nem engedi ki a vizet.

9.9 Funkciók módosítása

Csak néhány funkciót módosíthat a működése megkezdése előtt.

1. Nyomja meg a(z) Start/Pause gombot. A megfelelő jelzőfény villog.
2. Módosítsa a funkciót.
3. Nyomja meg ismét a Start/Pause gombot. A program folytatódik.

9.10 Az ajtó kinyitása

A program vagy a késleltetett indítás működése közben a készülék ajtaja zárva van, és a kijelzőn a visszajelző látható.



FIGYELEM

Ha a hőmérséklet vagy a dobban lévő víz szintje túl magas, nem nyithatja ki a készülék ajtaját.

A készülék ajtajának kinyitása, amikor a késleltetett indítás működik:

1. A Start/Pause gomb megnyomásával szüneteltesse a készülék működését.
2. Várjon, amíg az ajtózár jelzőfény kialszik.
3. Nyissa ki az ajtót.
4. Csukja be az ajtót, majd nyomja meg ismét a Start/Pause gombot. A

késleltetett indítás funkció folytatja a működést.

A készülék ajtajának kinyitása, amikor a program működik:

1. A készülék kikapcsolásához nyomja meg a On/Off gombot néhány másodpercig.
2. Várjon néhány percet, majd óvatosan nyissa ki a készülék ajtaját.
3. Csukja be a készülék ajtaját.
4. Válassza ki ismét a kívánt programot.

9.11 Miután a program véget ért

- A készülék automatikusan leáll.
- Egy hangjelzés hallható (ha engedélyezve van).
- A kijelzőn világítani kezd a visszajelző.
- A Start/Pause visszajelző kialszik.
- Eltűnik az ajtózár szimbólum.
- Szedje ki a ruhaneműt a dobból. Ellenőrizze, hogy a dob üres-e.
- Hagyja egy ideig nyitva az ajtót, hogy elkerülje a penész vagy kellemetlen szagok keletkezését.
- Zárja el a vízcsapot.
- A készülék kikapcsolásához nyomja meg a On/Off gombot néhány másodpercig.

A mosási program véget ért, de még mindig víz van a dobban:

- Rendszeresen forog a dob, hogy megakadályozza a ruhák gyűrődését.
- Világít az ajtózár jelzőfény. Zárva marad az ajtó.
- Az ajtó kinyitásához le kell a vizet engednie.

A víz leengedéséhez:

1. Szükség esetén csökkentse a centrifugálási sebességet.
2. Nyomja meg a(z) Start/Pause gombot. A készülék leereszti a vizet és centrifugál.
3. A program befejezése után kialszik az ajtózár jelzőfény, és kinyithatja az ajtót.

4. A készülék kikapcsolásához nyomja meg a On/Off gombot néhány másodpercig.



A készülék leereszti a vizet, és körülbelül 18 óra elteltével automatikusan centrifugál (kivéve gyapjú program esetén).

9.12 AUTO Stand-by funkció

Az energiafogyasztás csökkentésére az AUTO Stand-by funkció automatikusan kikapcsolja a készüléket, ha:

- A Start/Pause gomb megnyomása előtt 5 percen át nem használja a készüléket.

A készülék ismételt bekapcsolásához nyomja meg a On/Off gombot.

- A mosási program befejezése után 5 perccel

A készülék ismételt bekapcsolásához nyomja meg a On/Off gombot.

A kijelzőn a legutóljára beállított program befejezési ideje látható.

Forgassa el a programválasztó gombot egy új mosóprogram beállításához.

10. HASZNOS JAVASLATOK ÉS TANÁCSOK

10.1 A ruha töltet

- A következők szerint válogassa szét a ruhákat: fehér, színes, műszálás, kényes és gyapjúruhák.
- Tartsa be a mosási útmutatásokat, melyek a ruhák kezelési címkéin találhatóak.
- Ne mosson együtt fehér és színes darabokat.
- Egyes színes darabok elszíneződhetnek az első mosásnál. Célszerű az első mosásnál külön mosni a darabokat.
- Gombolja be a párnahuzatokat, húzza össze a cipzárakat, kapcsolja be a kapcsokat és patentokat. Kösse össze az öveket.
- Ürítse ki a zsebeket, és fordítsa ki a darabokat.
- Fordítsa ki a többrétegű anyagokat, gyapjút és festett ábrákkal ellátott darabokat.
- Távolítsa el a makacs szennyeződésekét.
- Különleges mosószerrel mossa az erősen szennyeződésekét.
- Legyen körültekintő a függönyök esetében. Vegye ki az akasztókat vagy tegye mosószátkba vagy párnahuzatba a függönyöket.
- Ne mossa következőket a készülékben:

- Szegetlen vagy vágásokkal ellátott ruhák
- Merveített melltartók.
- Használjon mosószákat kis darabok mosására.
- Centrifugálási fázisban egyensúlyi problémákat okozhat egy nagyon kicsi darab. Ilyen esetben kézzel rendezze el a tartályban a darabokat, majd indítsa újra a centrifugálási fázist.

10.2 Makacs szennyeződések

Egyes szennyeződések esetében nem elegendő a víz és a mosószer. Célszerű az ilyen szennyeződésekét a darab készülékbe tétele előtt eltávolítani. Különleges feltávolítók állnak rendelkezésre. Azt a különleges feltávolítót használja, mely megfelel a folt és az anyag jellegének.

10.3 Mosószeres és adalékanyagok

- Csak mosógépek számára készült mosószereseket és adalékokat használjon.
- Ne keverje a különböző fajtájú mosószereseket.
- A környezet védelme érdekében ne használjon a szükségesnél több mosószeret.

- Mindig tartsa be a mosószer termékek csomagolásán található útmutatásokat.
- Az anyag fajtájának és színének, a program hőmérsékletének és a szennyezettség mértékének megfelelő termékeket használja.
- Ha a készüléke nem rendelkezik tereplapos mosószer-adagolóval, akkor adagológolyóba öntse a folyékony mosószereket.

10.4 Környezetvédelmi tanácsok

- Előmosási fázis nélkül tegye be a normál szennyezettségű ruhákat mosáshoz.
- Mindig maximális ruhatöltettel indítson egy mosóprogramot.
- Szükség esetén használjon folteltávolítót, amikor alacsony hőmérsékletű programot állít be.

- Megfelelő mennyiségű mosószer használatához ellenőrizze háztartási vízhálózatában lévő víz keménységét.

10.5 Vízkeménység

Ha nagy vagy közepes a vízkeménység a körzetében, akkor célszerű vízlágyítót használni a mosógépekben. Olyan körzetekben, ahol alacsony a vízkeménység nem szüksége vízlágyító használatára.

A körzetében lévő vízkeménység megérdeklődéséhez a helyi vízellátó vállalat-hoz forduljon.

Megfelelő mennyiségű vízlágyítót alkalmazzon. Mindig tartsa be a termék csomagolásán található útmutatásokat.

11. ÁPOLÁS ÉS TISZTÍTÁS



VIGYÁZAT

A karbantartás megkezdése előtt húzza ki a hálózati dugaszt a fali aljzatból.

11.1 Külső tisztítás

Csak szappannal és meleg vízzel tisztítsa a készüléket. Hagyjon minden felületet megszáradni.



FIGYELEM

Ne használjon alkoholt, oldószereket vagy vegyszereket.

11.2 Vízkötelenítés

Ha nagy vagy közepes a vízkeménység a körzetében, akkor célszerű vízlágyítót használni a mosógépekben.

Rendszeresen ellenőrizze a dobot, hogy megakadályozza vízkő- és rozsdarészecskék képződését.

Csak mosógéphez való termékeket használjon a rozsdarészecskék eltávolítására. Ezt a ruhamosástól külön végezze.



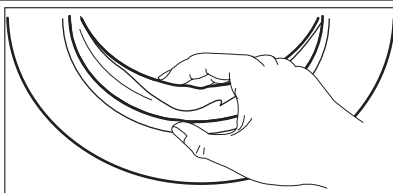
Mindig tartsa be a termék csomagolásán található útmutatásokat.

11.3 Karbantartási mosás

Az alacsony hőmérsékletű programok használata esetén előfordulhat, hogy mosószer marad a dobben. Rendszeresen végezzen karbantartási mosást. Ezt a következőképp végezze:

- Szedje ki a ruhaneműt a dobból.
- Egy kevés mosószerezrel, maximális hőmérsékleten, pamut mosására szolgáló, rövid programot használjon.

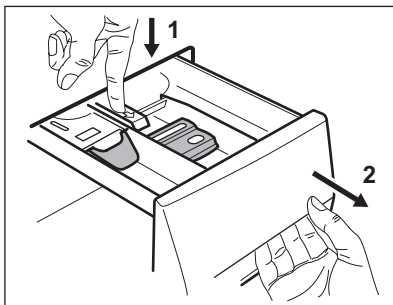
11.4 Az ajtó tömítése



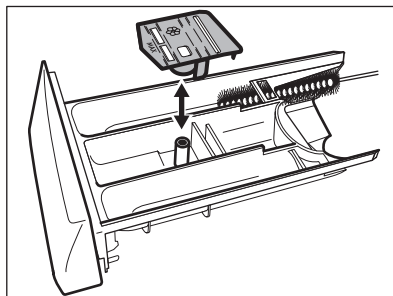
Rendszeresen ellenőrizze a tömítést, és minden idegen tárgyat távolítson el a belső részéről.

11.5 A mosószer-adagoló tisztítása

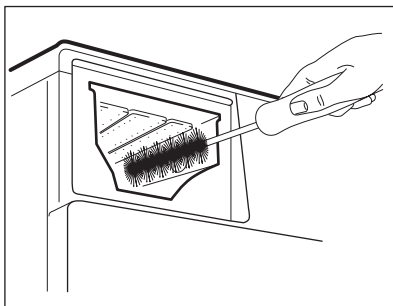
1.



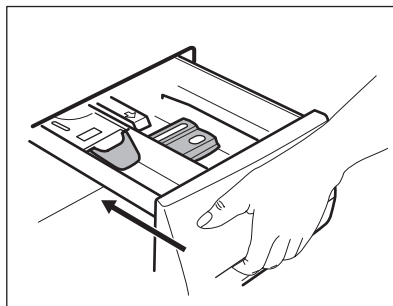
2.



3.



4.

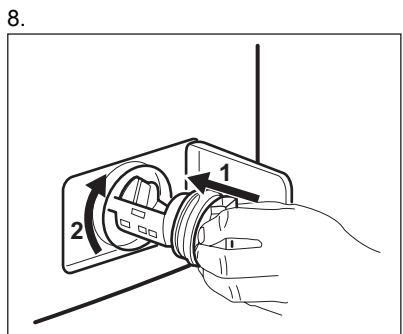
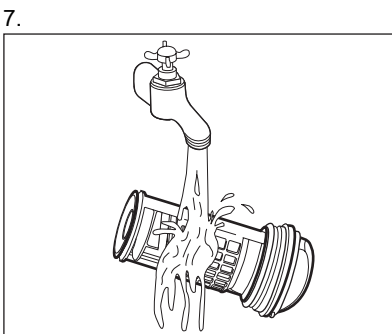
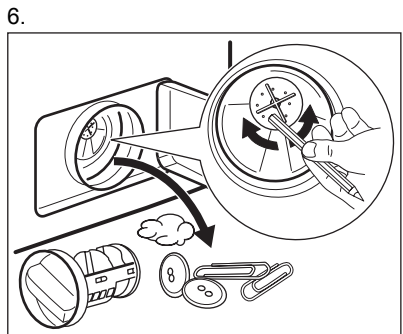
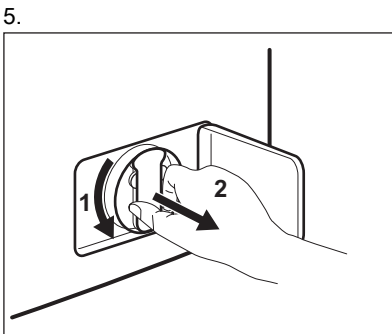
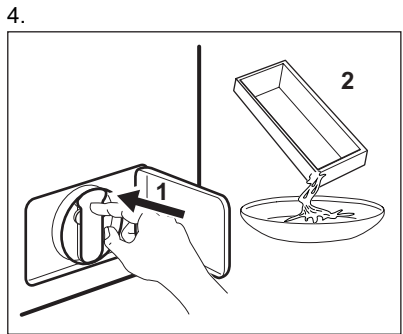
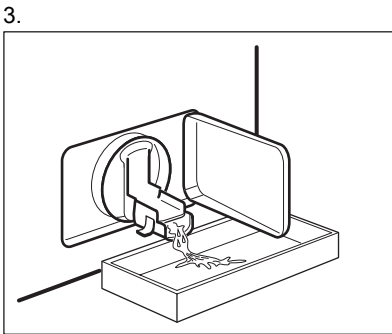
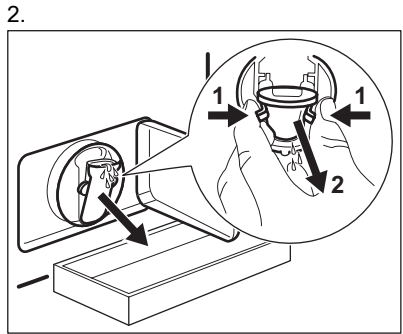
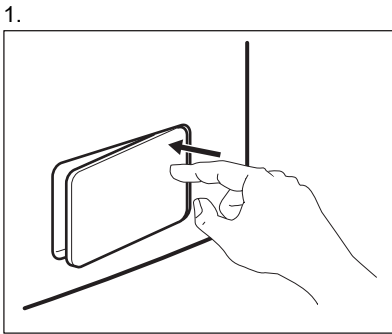


11.6 A lefolyószűrő tisztítása

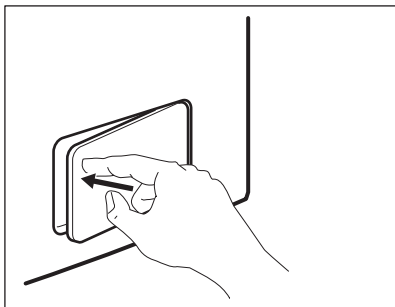


VIGYÁZAT

Ne tisztítsa a kifolyócső szűrőt, ha forró a készülékben lévő víz.

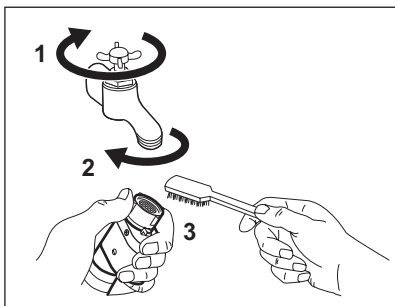


9.

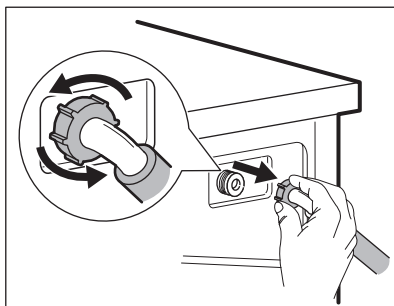


11.7 A befolyócső és a szelepszűrő tisztítása

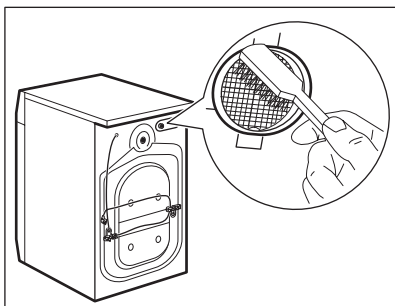
1.



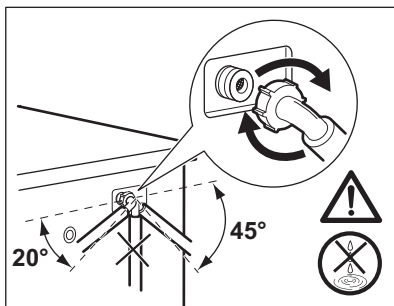
2.



3.



4.



11.8 Vészleeresztés

Hibás működés miatt a készülék nem tudja a vizet leereszteni.

Ha ez történik, akkor végezze el „A lefolyószűrő tisztítása” című rész 1 – 9 lépéseiben leírtakat.

Szükség esetén tisztítsa meg a szivattyút.

Amikor vészleeresztési eljárással engedje le a vizet, akkor ismét be kell kapcsolnia a leeresztőrendszert:

1. Öntsön 2 liter vizet a mosószertároló fémcsészébe.
2. A víz leeresztéséhez indítsa el a programot.

11.9 Fagyveszély

Ha olyan helyen van a készülék elhelyezve, ahol 0 °C alatt lehet a hőmérséklet, akkor engedje ki a megmaradt vizet a befolyócsőből és a leeresztő szivattyúból.

1. Húzza ki a hálózati csatlakozódugót a konnektorból.
2. Zárja el a vízcsapot.
3. Szerelje le a befolyócsövet.
4. Tegye a befolyócső két végét egy tartályba, és hagyja a csőből kifolyni a vizet.
5. Üritse ki a leeresztő szivattyút. Tekintse át a vészleeresztési eljárást.
6. Amikor üres a vízszivattyú, akkor szerelje ismét vissza a befolyócsövet.

**VIGYÁZAT**

Ellenőrizze, hogy a magasabb-e 0 °C-nál a hőmérséklet, mielőtt ismét használja a készüléket. A gyártó nem felelős az alacsony hőmérsékletek miatt keletkező károkért.

12. HIBAELHÁRÍTÁS

A készülék nem indul el, vagy működés közben leáll.

Először próbálja meg kiküszöbölni a problémát (lásd a táblázatot). Ha nem sikerül, forduljon szakszervizhez.

Egyes problémák esetén hangjelzések hallhatóak, és riasztási kód jelenik meg a kijelzőn:

- **E10** - A készülék nem tölt be vizet.
- **E20** - A készülék nem ereszt le a vizet.

- **E40** - Nem megfelelően nyílik vagy záródik a készülék ajtaja. Kérjük, ellenőrizze az ajtót.
- **E90** - A hálózati feszültség ingadozik. Várja meg, hogy a feszültségingadozás megszűnjön.

**VIGYÁZAT**

Mielőtt ellenőrizné, kapcsolja ki a készüléket.

Jelenség	Lehetséges megoldás
A program nem indul el.	Ügyeljen arra, hogy a villásdugó be legyen dugva a konnektorba.
	Ellenőrizze, hogy a készülék ajtaja be van-e csukva.
	Ellenőrizze, hogy nem olvadt-e le valamelyik biztosíték a biztosítékdobozban.
	Ellenőrizze, hogy megnyomta-e a Start/Szünet gombot.
	Ha késleltetett indítás van beállítva, törölje azt, vagy várja meg a visszaszámlálás befejeződését.
	Kapcsolja ki a Gyerekzár funkciót, ha az be van kapcsolva.
A készülék nem tölt be vizet.	Ellenőrizze, hogy a nyitva van-e a vízcsap.
	Ellenőrizze, hogy a hálózati víznyomás nagysága nem túl alacsony-e. Ezzel kapcsolatban kérjen tájékoztatást a helyi vízműtől.
	Ellenőrizze, hogy a vízcsap nincs-e eltömődve.

Jelenség	Lehetséges megoldás
	Ellenőrizze, hogy a vízbefolyó-tömlőben és a szelepleben található szűrők egyike nincs-e eltömődve. Nézze meg az „Ápolás és tisztítás” című részt.
	Ellenőrizze, hogy a vízbefolyó-tömlő nincs-e megcsavarodva vagy megtörve.
	Ellenőrizze, hogy megfelelő-e a vízbefolyó-tömlő csatlakoztatása.
A készülék nem engedi ki a vizet.	Ellenőrizze, hogy a szifon nincs-e eltömődve.
	Ellenőrizze, hogy a vízleeresztő-tömlő nincs-e megcsavarodva vagy megtörve.
	Ellenőrizze, hogy a lefolyószűrő nincs-e eltömődve. Szükség esetén tisztítsa meg a szűrőt. Nézze meg az „Ápolás és tisztítás” részt.
	Ellenőrizze, hogy megfelelő-e a leeresztő tömlő csatlakoztatása.
	Állítsa be a szivattyúzás programot, ha szivattyúzás nélküli programot állított be.
	Állítsa be a szivattyúzás programot, ha olyan funkciót állított be, melynek végén a víz a dobban marad.
A centrifugálási szakasz nem működik, vagy a mosási ciklus szokatlanul sokáig tart.	Állítsa be a centrifugálási programot.
	Ellenőrizze, hogy a lefolyószűrő nincs-e eltömődve. Szükség esetén tisztítsa meg a szűrőt. Nézze meg az „Ápolás és tisztítás” részt.
	Ilyen esetben kézzel rendezze el a dobban a darabokat, majd indítsa újra a centrifugálási szakaszt. Ezt a jelenséget kiegyensúlyozási hiba is kiválthatja.
Víz van a padlón.	Ellenőrizze, hogy a vízcsövek vízcsatlakozásai szorosan meg vannak-e húzva, és nincs-e vízszivárgás.
	Ellenőrizze, hogy nincsenek-e sérülések a kifolyócsövön.
	Ellenőrizze, hogy a megfelelő minőségű és mennyiségű mosószert használja-e.
Nem lehet kinyitni a készülék ajtaját.	Ellenőrizze, hogy a mosási program befejeződött-e.
	Állítsa be a szivattyúzás vagy centrifugálás programot, ha víz van a dobban.
A készülékből szokatlan zajok hallatszanak.	Ellenőrizze, hogy megfelelő-e a készülék vízszintézése. Olvassa el az „Üzembe helyezés” című részt.

Jelenség	Lehetséges megoldás
	Ellenőrizze, hogy eltávolította-e a csomagolást és/vagy a szállítási rögzítőcsavarokat. Olvassa el az „Üzembe helyezés” című részt.
	Tegyen több ruhát a dobba. Lehetséges, hogy a töltet túl kicsi.
A készülék megtelik vízzel, majd azonnal leereszti azt.	Ellenőrizze, hogy megfelelő helyzetben van-e a kifolyócső. Lehetséges, hogy kifolyócső túl alacsonyan helyezkedik el.
A ciklus rövidebb, mint a kijelzett idő.	A készülék a töltet súlya alapján kiszámítja az új mosási időt. Lásd a Fogyasztási értékek című fejezetet.
A ciklus hosszabb, mint a kijelzett idő.	A kiegyensúlyozatlan ruhatöltet megnöveli az időtartamot. Ez a készülék normális visekedése.
Nem kielégítő a mosás eredménye.	Növelje a mosószer mennyiségét, vagy használjon másikat.
	A ruhák mosása előtt használjon speciális tisztítószeret a makacs szennyeződések eltávolítására.
	Ellenőrizze, hogy megfelelő hőmérsékletet állított-e be.
	Csökkentse a töltetet.

Ellenőrzés után kapcsolja be a készüléket. A program a megszakítási ponttól folytatódik.

Ha a probléma ismét jelentkezik, akkor forduljon a márkaszervizhez.

Ha a kijelző a fentiekől eltérő riasztási kódot mutat. Kapcsolja ki majd be a készüléket. Ha a probléma továbbra is fennáll, akkor forduljon a márkaszervizhez.

13. MŰSZAKI ADATOK


Méretek	Szélesség / magasság / mélység	600 / 850 / 522 mm
	Teljes mélység	540 mm
Elektromos csatlakoztatás:	Feszültség	230 V
	Összteljesítmény	2200 W
	Biztosíték	10 A
	Frekvencia	50 Hz
A szilárd részecskék és nedvesség bejutása elleni védelmet a védőburkolat biztosítja, kivéve ahol az alacsony feszültségű részeket nem védi ez burkolat		IPX4
Hálózati víznyomás	Minimum	0,5 bar (0,05 MPa)
	Maximum	8 bar (0,8 MPa)
Vízellátás ¹⁾		Hideg víz
Maximális töltet	Pamut	8 kg

Centrifugálási sebesség	Maximum	1200 ford./perc
1) Csatlakoztassa a vízbefolyó-tömlőt egy 3/4"-os csavarmentes csaphoz.		
Márkajelzés (logó)	AEG	
Forgalmazó neve	Electrolux Lehel Kft 1142 Budapest Erzsébet királyné útja 87	
Modellnév	L 73283 FL	
	Mértékegység	
Energiaosztály	(az A és D közötti skálán, ahol az „A” a leghatékonyabb és „D” a legkevésbé hatékony)	A+++
Mosási hatékonyság	(az A és G közötti skálán, ahol „A” a legnagyobb és „G” a legkisebb teljesítményt jelenti)	A
Centrifugálási hatékonyság	(az A és G közötti skálán, ahol „A” a legjobb és „G” a legrosszabb hatékonyságot jelenti)	B
Maradék nedvesség	%	53
Maximális centrifugálási sebesség	ford./perc	1200
Mosási töltet	kg	8
Átlagos éves energia¹⁾	kW	204
Átlagos éves vízfogyasztás¹⁾	liter	11200
Mosóprogram zajszintje normál, 60 °C-os pamut program esetében	dB/A	59
Centrifuga zajszintje normál, 60 °C-os pamut program esetében	dB/A	78

1) Az EN60456 szabványnak megfelel.

14. KÖRNYEZETVÉDELMI TUDNIVALÓK

A következő jelzéssel ellátott anyagokat hasznosítsa újra: ♻️ . Újrahasznosításhoz tegye a megfelelő konténerekbe a csomagolást. Járuljon hozzá környezetünk és egészségünk védelméhez, és hasznosítsa újra az elektromos és

elektronikus hulladékot. A  tiltó szimbólummal ellátott készüléket ne dobja a háztartási hulladék közé. Juttassa el a készüléket a helyi újrahasznosító telepre, vagy lépjen kapcsolatba a hulladékkezelésért felelős hivatallal.



132912330-A-162013



perfekt in form und funktion