



Thinking of you
Electrolux



EWS 31254 EDU

.....
HR PERILICA RUBLJA
HU MOSÓGÉP

.....
UPUTE ZA UPORABU 2
HASZNÁLATI ÚTMUTATÓ 22



SADRŽAJ

1. INFORMACIJE O SIGURNOSTI	3
2. SIGURNOSNE UPUTE	4
3. OPIS PROIZVODA	5
4. UPRAVLJAČKA PLOČA	6
5. PROGRAMI PRANJA	6
6. POTROŠNJA	8
7. OPCIJE	9
8. PRIJE PRVE UPORABE	11
9. SVAKODNEVNA UPORABA	11
10. KORISNI SAVJETI I PREPORUKE	14
11. ČIŠĆENJE I ODRŽAVANJE	15
12. RJEŠAVANJE PROBLEMA	19
13. TEHNIČKI PODACI	21

MISLIMO NA VAS

Hvala vam što ste kupili Electrolux uređaj. Izabrali ste proizvod koji sa sobom donosi desetljeća profesionalnog iskustva i inovacija. Genijalan i elegantan, projektiran je s vama u mislima. Stoga, uvijek kada ga koristite, možete biti sigurni znajući da ćete svaki put dobiti izvrsne rezultate.

Dobrodošli u Electrolux.

Posjetite našu internetsku stranicu za:



Dobivanje savjeta o korištenju, prospekata, rješavanju problema, servisnim informacija:
www.electrolux.com



Registriranje vašeg proizvoda za bolji servis:
www.electrolux.com/productregistration



Kupovinu dodatne opreme, potrošnog materijala i originalnih rezervnih dijelova za vaš uređaj:
www.electrolux.com/shop

BRIGA O KUPCIMA I SERVIS

Preporučujemo uporabu originalnih rezervnih dijelova.

Kada se obraćate servisu, provjerite da su Vam dostupni sljedeći podaci. Informacije možete pronaći na nazivnoj pločici. Model, PNC, serijski broj.



Upozorenje / Oprez - sigurnosne informacije.



Opće informacije i savjeti



Informacije o zaštiti okoliša

Zadržava se pravo na izmjene.

1. INFORMACIJE O SIGURNOSTI

Prije postavljanja i korištenja uređaja, pažljivo pročitajte isporučene upute. Proizvođač nije odgovoran ako nepravilno postavljanje i uporaba uređaja uzrokuje ozljede i oštećenja. Upute uvijek čuvajte s uređajem, za buduće potrebe.

1.1 Sigurnost djece i slabijih osoba



UPOZORENJE

Opasnost od gušenja, ozljede ili trajne nesposobnosti.

- Ovaj uređaj mogu koristiti djeca od 8 godina pa na više i osobe smanjenih tjelesnih, osjetilnih ili mentalnih mogućnosti ili osobe koje ne raspolažu iskustvom ili znanjem ako su pod nadzorom osobe odgovorne za njihovu sigurnost i rade po uputama koje se odnose na sigurno korištenje uređaja te razumiju uključene opasnosti.
- Ne dozvolite djeci da se igraju s uređajem.
- Svu ambalažu čuvajte izvan dohvata djece.
- Sve deterdžente čuvajte izvan dohvata djece.
- Djecu i kućne ljubimce držite podalje od vrata uređaja dok su otvorena.
- Ako je uređaj opremljen sigurnosnom blokadom za djecu, preporučujemo da je uključite.
- Čišćenje i održavanje uređaja ne smiju obavljati djeca bez nadzora.

1.2 Opća sigurnost

- Prije održavanja, uređaj isključite i utikač izvucite iz utičnice mrežnog napajanja.
- Ne mijenjajte specifikacije ovog uređaja.
- Poštujte maksimalno ograničenje punjenja od 5 kg (pogledajte poglavlje "Tablica programa").
- Ako je kabel za napajanje oštećen, proizvođač ili ovlašteni servis ili osoba sličnih kvalifikacija mora ga zamijeniti kako bi se izbjegla opasnost.

- Radni tlak vode (minimalni i maksimalni) mora biti između 0,5 bar (0,05 MPa) i 8 bar (0,8 MPa)
- Ventilacijski otvor na dnu (ako postoji) ne smije biti prekriven tepihom.
- Uređaj se treba priključiti na vodovodnu mrežu pomoću isporučenog novog kompleta cijevi. Stari komplet cijevi ne smije se ponovno upotrijebiti.

2. SIGURNOSNE UPUTE

2.1 Postavljanje

- Skinite pakiranje i transportne vijke.
- Sačuvajte transportne vijke. Kada ćete ponovno premješati uređaj, morat ćete blokirati bubanj.
- Ne postavljajte i ne koristite oštećeni uređaj.
- Uređaj ne postavljajte ili ne upotrebljavajte na mjestima gdje je temperatura niža od 0 °C ili gdje je izložen vremenskim utjecajima.
- Pridržavajte se uputa za postavljanje isporučених s uređajem.
- Provjerite je li pod u prostoriji gdje postavljate uređaj ravan, čvrst, otporan na toplinu i čist.
- Uređaj ne postavljajte na mjesta gdje se vrata uređaja ne mogu do kraja otvoriti.
- Budite pažljivi kada pomičete uređaj jer je težak. Obavezno nosite zaštitne rukavice.
- Provjerite kruži li zrak između uređaja i poda.
- Prilagodite nožice kako biste osigurali dovoljno prostora između uređaja i tepiha.

Električni priključak



UPOZORENJE

Opasnost od požara i strujnog udara.

- Uređaj mora biti uzemljen.
- Provjerite podudaraju li se električni podaci na nazivnoj pločici s električnim napajanjem. Ako to nije slučaj, kontaktirajte električara.
- Uvijek koristite pravilno ugrađenu utičnicu sa zaštitom od strujnog udara.
- Ne koristite adaptere s više utičnica i produžne kabele.

- Pazite da ne oštetite utikač i kabel napajanja. Ako je potrebno zamijeniti električni kabel, to mora izvršiti naš servis.
- Utikač kabla napajanja utaknite u utičnicu tek po završetku postavljanja. Provjerite postoji li pristup utikaču nakon postavljanja.
- Ne povlačite kabel napajanja kako biste utikač izvukli iz utičnice. Uvijek uhvatite i povucite utikač.
- Kabel napajanja ili utikač ne dodirujte vlažnim rukama.
- Ovaj je uređaj usklađen s direktivama EU.

Priključak na dovod vode

- Pripazite da ne oštetite crijeva za vodu.
- Uređaj se treba priključiti na vodovodnu mrežu pomoću isporučеног novog kompleta cijevi. Stari komplet cijevi ne smije se ponovno upotrijebiti.
- Prije priključivanja uređaja na nove cijevi ili cijevi koje se dugo nisu koristile neka voda teče sve dok ne postane potpuno čista.
- Priilikom prve upotrebe uređaja provjerite da nema curenja.

2.2 Uporaba



UPOZORENJE

Opasnost od ozljeda, električnog udara, vatre, opekotina ili oštećenja uređaja.

- Ovaj uređaj upotrebljavajte u kućanstvu.
- Ne mijenjajte specifikacije ovog uređaja.
- Pridržavajte se sigurnosnih uputa na ambalaži deterdženta.

- Zapaljive predmete ili predmete namočene zapaljivim sredstvima ne stavljajte u uređaj, po red ili na njega.
- Ne dodirujte staklo na vratima dok program traje. Staklo može biti vruće.
- Provjerite jeste li iz rublja uklonili sve metalne predmete.
- Ispod uređaja ne stavljajte spremnik za prikupljanje eventualnog curenja. Kontaktirajte servis kako bi provjerio koji se pribor može upotrijebiti.
- Za čišćenje uređaja ne koristite raspršivanje vode i pare.
- Uređaj očistite vlažnom mekom krpom. Koristite samo neutralna sredstva za čišćenje. Nikada ne koristite abrazivna sredstva, jastučice za ribanje, otapala ili metalne predmete.

2.4 Odlaganje



UPOZORENJE

Opasnost od ozljede ili gušenja.

- Uređaj iskopčajte iz električne mreže.
- Odrežite električni kabel i bacite ga.
- Uklonite bravicu vrata kako biste spriječili da se djeca i kućni ljubimci zatvore u uređaj.

2.3 Održavanje i čišćenje

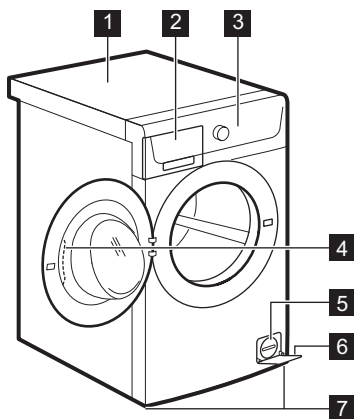


UPOZORENJE

Opasnost od ozljeda ili oštećenja uređaja.

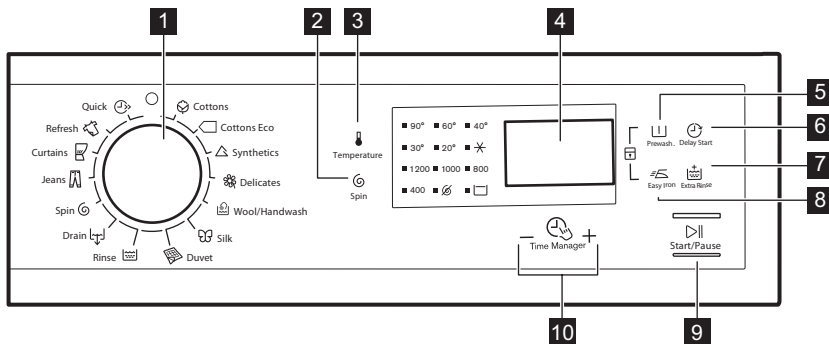
- Prije održavanja, uređaj isključite i utikač izvučite iz utičnice mrežnog napajanja.

3. OPIS PROIZVODA



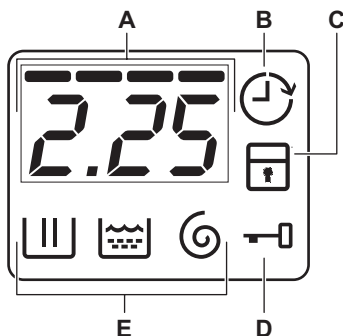
- 1 Radna ploča
- 2 Spremnik za deteržent
- 3 Upravljačka ploča
- 4 Ručica na vratima
- 5 Filtar odvodne pumpe
- 6 Nazivna pločica
- 7 Nožica za poravnavanje uređaja

4. UPRAVLJAČKA PLOČA



- | | |
|--|--|
| <p>1 Programator</p> <p>2 Tipka za smanjenje centrifuge</p> <p>3 Tipka temperature</p> <p>4 Zaslون</p> <p>5 Tipka prepranja</p> | <p>6 Tipka odgode početka</p> <p>7 Tipka dodatno ispiranje</p> <p>8 Tipka lako glačanje</p> <p>9 Tipka "Start/Pauza"</p> <p>10 Time Manager tipke</p> |
|--|--|

4.1 Zaslون
















A) Područje vremena:

- Vrijeme programa.
- Šifre alarma. Njihov opis pogledajte u poglavlju "Rješavanje problema".
- Razina Time Manager -----

- B) Indikator odgode početka.
- C) Indikator sigurnosne blokade za djecu.
- D) Indikator zaključanih vrata:
- Uklučen je, vrata se ne mogu otvoriti.
 - Isključen je, vrata se mogu otvoriti.
 - Trepće, vrata se ne mogu otvoriti. Pričekajte nekoliko minuta dok se indikator isključuje.
- E) Indikatori faze pranja.

5. PROGRAMI PRANJA

Program	Vrsta punjenja i zaprljanost
Raspon temperature	Maksimalna količina rublja, Maksimalna centrifuga
Pamuk 90°C — Hladno (✖)	Bijeli i šareni pamuk postojanih boja. Normalno i slabo zaprljano. 5 kg, 1200 o/min

Program Raspon temperature	Vrsta punjenja i zaprljanost Maksimalna količina rublja, Maksimalna centrifuga
 Pamuk Eko ¹⁾ 60 °C – 40 °C	Bijeli i šareni pamuk postojanih boja. Normalno zaprljano. 5 kg, 1200 o/min
 Sintetika 60 °C – Hladno (✘)	Sintetičke ili miješane tkanine. Normalno zaprljano. 2.5 kg, 1200 o/min
 Osjetljivo 40 °C - Hladno (✘)	Osjetljive tkanine poput akrila, viskoze, normalno zaprljani predmeti od poliestera. Normalno zaprljano. 2.5 kg, 1200 o/min
 Vuna/Ručno pranje 40 °C – Hladno (✘)	Za vunu koja se može prati u perilici, vunu koja se može prati na ruke i za osjetljive tkanine sa simbolom održavanja "ručno pranje". 1.5 kg, 1200 o/min
 Svila 30 °C	Posebni program za predmete od svile i miješane sintetike. 1 kg, 800 o/min
 Popluni 60 °C – 30 °C	Posebni program za pojedinačno pranje sintetičkog pokrivača, popluna, prekrivača za krevet, itd. 2 kg, 800 o/min
 Ispiranje Hladno	Za ispiranje i centrifugiranje rublja. Sve tkanine. 5 kg, 1200 o/min
 Izbacivanje vode	Za izbacivanje vode iz bubnja. Sve tkanine. 5 kg
 Centrifuga	Za centrifugiranje rublja i izbacivanje vode iz bubnja. Sve tkanine. 5 kg, 1200 o/min
 Traper 60 °C - Hladno (✘)	Odjevni predmeti od traper a i žerseja. Također i za odjeću tamnih boja. 2.5 kg, 1200 o/min
 Zavjese 40 °C - Hladno (✘)	Posebni program za zavjese. Faza pretpranja automatski se uključuje. ²⁾ 1 kg, 800 o/min
 Osvježavanje 30 °C	Sintetičko i osjetljivo rublje. Lagano zaprljani predmeti ili odjeća koju treba samo osvježiti. 2.5 kg, 800 o/min
 Brzo 30 °C	Sintetika i miješane tkanine. Lagano zaprljani odjevni predmeti i oni koje treba osvježiti. 1 kg, 500 o/min

1) Standardni programi za vrijednosti razine potrošnje energije






















U skladu s odredbom 1061/2010, ovi programi predstavljaju "standardni program za pranje pamuka na 60 °C" i "standardni program za pranje pamuka na 40 °C". To su najučinkovitiji programi po pitanju potrošnje vode i energije za pranje normalno uprjanog pamučnog rublja.



Temperatura vode u određenoj fazi pranje može se razlikovati od nazivne temperature odabranog programa.

2) Ne upotrebljavajte u fazi pretrpanja deterdžent koji se ispiru samo vodom.

Kompatibilnost opcija programa

Program							
	■	■	■	■	■	■	■
	■	■	■	■	■		■
	■	■	■	■	■	■	■
	■	■	■	■	■		■
	■	■	■		■		
	■	■			■		
	■				■		
	■	■	■		■		■
					■		
	■				■		
	■	■	■	■	■		■
	■	■	■		■		■
	■	■			■		
	■	■			■		

6. POTROŠNJA



Na početku programa na zaslonu se prikazuje trajanje programa za maksimalno punjenje. Tijekom faze pranja automatski se izračunava trajanje programa i može se značajno skratiti ako je punjenje manje od maksimalne količine (npr. pamuk na 60°C, maksimalno punjenje 5 kg, trajanje programa prelazi 2 sata; stvarno punjenje 1 kg, trajanje programa nije niti 1 sat).

Kada program izračunava stvarno trajanje programa točka trepti na zaslonu.



Podaci u ovoj tablici su približni. Razni čimbenici mogu promijeniti podatke: količina i vrsta rublja, voda i temperatura okoline.


Programi	Količina (kg)	Potrošnja električne energije (kWh)	Potrošnja vode (u litrama)	Približno trajanje programa (u minutama)	Preostala vlaga (%) ¹⁾
Pamuk 60 °C	5	0.83	44	125	53
Pamuk 40 °C	5	0.60	52	115	53
Sintetika 40 °C	2.5	0.39	41	89	37
Osjetljivo 40 °C	2.5	0.45	51	49	37
Vuna 30 °C	1.5	0.40	61	40	37
Standardni programi za pamuk					
Standardni program za pamuk na 60 °C	5	0.70	41	205	53
Standardni program za pamuk na 60 °C	2.5	0.65	34	151	53
Standardni program za pamuk na 40 °C	2.5	0.50	33	147	53
Način rada Off (W)			Način rada Left On (W)		
0.48			0.48		
Informacije navedene u gornjoj tablici u skladu su s 2015/2010direktivom za primjenu2009/125/EC odredaba komisije EU.					

1) Po završetku faze centrifuge.

7. OPCIJE

7.1 Temperatura

Postavite ovu opciju za promjenu unaprijed zadane vrijednosti temperature.

Indikator  = hladna voda.

Uključuje se indikator postavljene temperature.

7.2 Centrifuga

Pomoću ove opcije možete smanjiti zadanu brzinu centrifuge.

Uključuje se indikator postavljene brzine.

Dodatne opcije centrifugiranja:

Bez centrifuge

- Ovu opciju postavite za isključenje svih faza centrifuge. Dostupna je samo faza izbacivanja vode.
- Uključuje se odgovarajući indikator.
- Postavite ovu opciju za vrlo osjetljive tkanine.
- Faza ispiranja upotrebljava više vode za određene programe pranja.

Zadržavanje vode

- Postavite ovu funkciju kako bi se spriječilo gužvanje tkanina.
- Uključuje se odgovarajući indikator.
- Voda ostaje u bubnju kada program završi.
- Bubljanje se okreće u pravilnim razmacima kako bi se spriječilo gužvanje rublja.

- Vrata ostaju zaključana.
- Kako biste otvorili vrata, morate izbaciti vodu.



Za ispuštanje vode pogledajte "Po završetku programa".

7.3 Pretpranje

Pomoću ove opcije možete programu pranja dodati fazu pretpranja.

Koristite ovu opciju za jako zaprljano rublje. Kada postavite ovu opciju, trajanje programa se produžuje.

Uključuje se odgovarajući indikator.

7.4 Odgoda početka

Pomoću ove opcije možete odgoditi početak programa u rasponu od 30 minuta do 20 sati.

Na zaslonu se prikazuje odgovarajući indikator.

7.5 Dodatno ispiranje

Pomoću ove opcije možete programu pranja dodati nekoliko ispiranja.

Ovu opciju koristite za osobe koje su alergične na deterdžente i u područjima s mekom vodom. Uključuje se odgovarajući indikator.


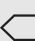




7.6 Lako glačanje


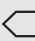




Uređaj pažljivo pere i centrifugira kako bi se spriječilo gužvanje.

Uređaj smanjuje brzinu centrifuge, upotrebljava više vode i prilagođava trajanje programa vrsti rublja.

Uključuje se odgovarajući indikator.

Kompatibilnost funkcije Time Manager

indikator						
-						
1)	■		■	■	■	■
--	■	■	■	■	■	■
---	■		■	■	■	■

indikator						
2)	■3)	■3)	■3)	■3)	■3)	■3)



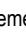
1) Najkraće: za osvežavanje odjeće.

2) Najduže: Produženje trajanja programa postupno smanjuje potrošnju energije. Optimalna faza zagrijavanja štedi energiju, a duljim se trajanjem zadržavaju isti rezultati pranja (osobito za normalna zaprljanja).



3) Zadana razina.

7.7 Sigurnosna blokada za djecu

Pomoću ove opcije možete spriječiti da se djeca igraju s upravljačkom pločom.

- Za **uključivanje/isključivanje** opciju istovremeno pritisnite  i  sve dok se indikator  ne uključi/isključi.

Ovu opciju možete uključiti:

- Nakon pritiska na  zaključavaju se opcije i programator.
- Prije pritiska na tipku : uređaj ne može započeti s radom.

7.8 Trajna uključena funkcija dodatnog ispiranja

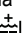
Ovom funkcijom možete trajno uključiti dodatno ispiranje kada podesite novi program.

- Za **uključivanje/isključivanje** ove opcije istovremeno pritisnite  i  sve dok se indikator  ne uključi/isključi.

7.9 Zvučni signali

Zvučni signali oglašavaju se kada je:

- Program pranja završen.
- Uređaj u kvaru.

Za **uključivanje/isključivanje** zvučnih signala, na 6 sekundi istovremeno pritisnite tipku  i .



Ako isključite zvučne signale, oni će nastaviti s radom ako dođe do kvara uređaja.

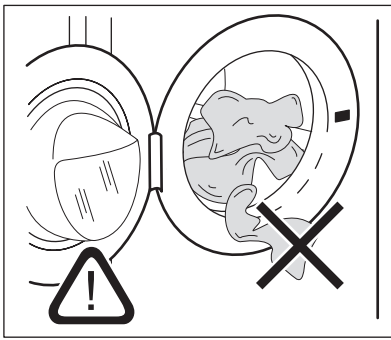
8. PRIJE PRVE UPORABE

1. Stavite 2 litre vode u spremnik za deterđent za fazu pranja. Ovime se uključuje sustav za izbacivanje vode.
2. Stavite malu količinu deterđenta u pretinac za fazu pranja.
3. Odaberite i pokrenite program za pamučno rublje na najvišoj temperaturi bez rublja. Na taj ćete način ukloniti moguću preostalu prijavštinu s bubnja i kade.

9. SVAKODNEVNA UPORABA

- Otvorite slavinu.
- Utikač priključite u utičnicu električne mreže.

9.1 Umetanje rublja



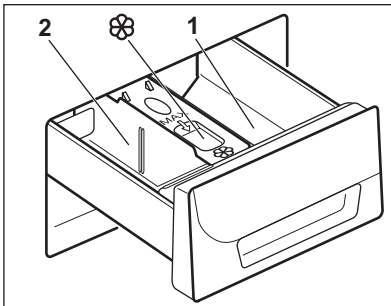
1. Otvorite vrata uređaja.
2. Stavite rublje u bubanj, umećući jedan po jedan komad. Protresite rublje prije stavljanja u uređaj. Pripazite da bubanj ne pretrpate rubljem.
3. Zatvorite vrata.




POZOR

Provjerite da između brtve i vrata nema rublja. Postoji opasnost od curenja vode ili oštećenja rublja.

9.2 Punjenje deterđenta i dodatka

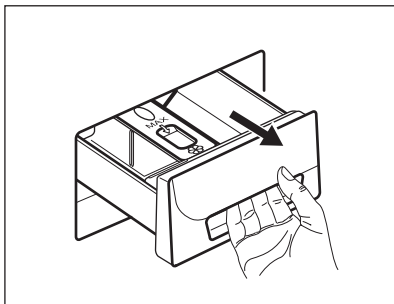


- Izmjerite količinu sredstva za pranje i omekšivača.
- Pažljivo zatvorite spremnik za deterđent.

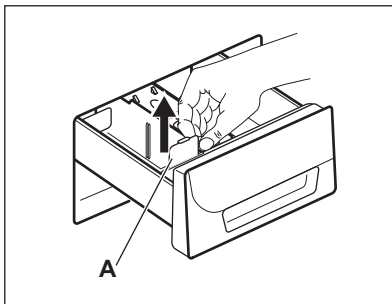
1	Spremnik za deterđent za fazu pretpranja.
2	Spremnik za deterđent za fazu pranja.
	Pretinac za tekuće dodatke (omekšivač rublja, štirka).

Tekući deterdžent ili deterdžent u prahu

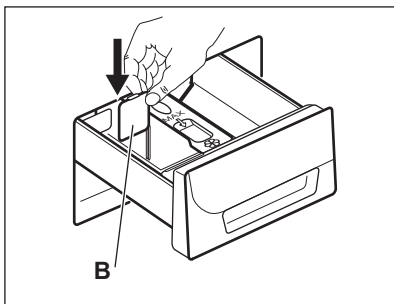
1.



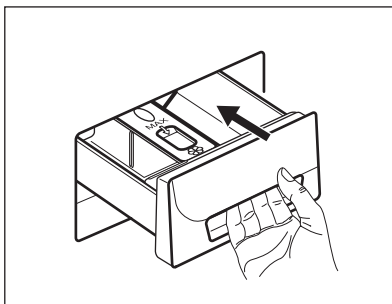
2.



3.



4.



- Položaj **A** za deterdžent u prahu (tvornička postavka).
- Položaj **B** za tekući deterdžent.



Kada upotrebljavate tekući deterdžent:

- Ne koristite želatinozne ili guste tekuće deterdžente.
- Ne stavljajte više od oznake maksimalne razine.
- Ne postavljajte fazu pretpranja.
- Ne postavljajte funkciju odgode pokretanja.

9.3 Odabir programa

1. Okrenite programator i postavite program:
 - Indikator ▷|| trepće.
 - Na zaslonu se prikazuje razina Time Manager, trajanje programa i indikatori faza programa.
2. Po potrebi promijenite temperaturu i brzinu centrifuge ili dodajte dostupne opcije. Kada uključite opciju, uključuje se indikator postavljene opcije.



Ako ste postavili neku pogrešnu opciju, na zaslonu se prikazuje poruka Err.

9.4 Pokretanje programa bez odgode početka

Pritisnite ▷|| :

- Indikator ▷|| prestaje treptati i ostaje uključen.
- Indikator || počinje treptati na zaslonu.
- Program započinje, poklopac je zaključan i na zaslonu se prikazuje indikator →□.
- Odvodna pumpa može kratko vrijeme raditi kada se uređaj puni vodom.



Nakon približno 15 minuta od početka programa:

- Uređaj automatski podešava trajanje programa prema količini punjenja.
- Na zaslonu se prikazuje novo vrijeme.

9.5 Pokretanje programa s odgodom početka

- Pritisnite tipku odgode početka sve dok se na zaslonu ne prikaže vrijeme odgođenog početka koje želite postaviti. Na zaslonu se uključuje odgovarajući indikator.
- Pritisnite :
 - Uređaj počinje s odbrojavanjem.
 - Kad odbrojavanje završi, program se automatski pokreće.



Postavljenu odgodu početka možete poništiti ili promijeniti prije nego što pritisnete .

Za poništavanje odgode početka:

1. Za uključivanje pauze na uređaju pritisnite .
2. Pritisnite sve dok se na zaslonu ne prikaže .
Ponovno pritisnite za trenutačno pokretanje programa.

9.6 Prekidanje programa i mijenjanje opcija

Samo neke opcije možete promijeniti prije nego se izvedu.

1. Pritisnite . Indikator treperi.
2. Promijenite opcije.
3. Ponovno pritisnite . Program se nastavlja

9.7 Poništavanje programa

1. Okrenite programator na za poništenje programa i za isključenje uređaja.
2. Ponovno okrenite programator za uključenje uređaja. Sada možete odabrati novi program pranja.



Uređaj ne izbacuje vodu.

9.8 Otvaranje vrata

Dok su u radu program ili odgoda početka, poklopac uređaja je zaključan i na zaslonu se prikazuje indikator .



POZOR

Ako su temperatura i razina vode u bubnju preveliki, ne možete otvoriti vrata.

Otvaranje vrata uređaja dok traje faza odgode početka:

1. Pritisnite za uključivanje pauze.
2. Pričekajte da se indikator zaključanih vrata isključi.
3. Možete otvoriti vrata.
4. Zatvorite vrata i ponovno pritisnite tipku . Odgoda početka nastavlja s radom.

Otvaranje vrata uređaja dok je program u radu:

1. Okrenite programator na za isključenje uređaja.
2. Pričekajte nekoliko minuta i zatim otvorite vrata uređaja.
3. Zatvorite vrata uređaja.
4. Ponovo postavite program.


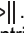


9.9 Po završetku programa

- Uređaj se automatski zaustavlja.
- Oglašava se zvučni signali (ako je uključen).
- Na zaslonu se uključuje .
- Indikator se isključuje.
- Isključuje se indikator zaključanih vrata .
- Izvadite rublje iz uređaja. Provjerite je li bubanj prazan.
- Vrata ostavite odškrinuta kako biste spriječili stvaranje plijesni i nastanak neugodnih mirisa.
- Zatvorite slavinu.
- Okrenite programator na za isključenje uređaja.

Program pranja je završen, ali u bubnju još ima vode:

- Bubanj se okreće u pravilnim razmacima kako bi se spriječilo gužvanje rublja.
- Indikator zaključanih vrata je uključen. Vrata ostaju zaključana.
- Kako biste otvorili vrata, morate izbaciti vodu.

Za izbacivanje vode:

1. Ako je potrebno, smanjite brzinu centrifuge. Ako postavite , uređaj samo izbacuje vodu.
2. Pritisnite . Uređaj izbacuje vodu iz bubnja i centrifugira.
3. Kada se program završi i isključi se indikator zaključanih vrata , možete otvoriti vrata.
4. Okrenite programator na  za isključenje uređaja.



Uređaj će automatski izbaciti vodu i centrifugirati rublje nakon otprilike 18 sati (osim za program pranja vune).

10. KORISNI SAVJETI I PREPORUKE

10.1 Punjenje rublja

- Rublje razdijelite na: bijelo, obojeno, sintetičko, osjetljivo i vunu.
- Pridržavajte se uputa za pranje na etiketama za njegu rublja.
- Bijele i obojene komade odjeće nemojte prati zajedno.
- Neki obojeni komadi odjeće mogu pustiti boju prilikom prvog pranja. Preporučujemo Vam da ih prvi puta perete odvojeno.
- Zakopčajte jastučnice, zatvorite patentne zatvarače, kukice i gumbе. Zavežite pojaseve.
- Ispraznite džepove i razvijte složene komade odjeće.
- Tkanine s više slojeva, vunu i odjeću s oslikanim ilustracijama okrenite na krivu stranu.
- Uklonite tvrdokorne mrlje.
- Tvrdokorne mrlje perite specijalnim deterdžentom.
- Budite pažljivi sa zavjesama. Uklonite kukice i zavjesu stavite u vreću za pranje ili u jastučnicu.
- U uređaju nemojte prati:
 - neporubljeno rublje ili zarezano rublje
 - grudnjake sa žicom.
 - Za pranje sitnih predmeta koristite vreću za pranje.
- Vrlo malo punjenje može uzrokovati probleme s uravnoteženjem prilikom centrifugiranja. Ako se to dogodi, ručno rasporedite predmete u

bubnju i ponovno pokrenite fazu centrifugiranja.

10.2 Tvrdokorne mrlje

Za neke mrlje voda i deterdžent nisu dovoljni. Preporučujemo da takve mrlje uklonite prije nego rublje stavite u uređaj.

U prodaji su dostupna specijalna sredstva za odstranjivanje mrlja. Koristite specijalno sredstvo koje je prikladno za vrstu mrlje i tkanine.

10.3 Deterdženti i dodaci

- Koristite samo sredstva za pranje i dodatke posebno namijenjene uporabi u perilici rublja.
- Ne miješajte različite vrste deterdženata.
- Ne koristite više od propisane količine sredstva za pranje kako ne biste izazvali zagađenje okoliša.
- Uvijek se pridržavajte uputa na pakiranju ovih proizvoda.
- Koristite ispravne proizvode za vrstu i boju rublja, temperaturu programa i razinu uprljanosti.
- Ako vaš uređaj nema ladicu za deterdžent s jezičcem, tekući deterdžent dodajte korištenjem loptice za doziranje.

10.4 Savjeti za očuvanje okoliša

- Za pranje normalno uprljanog rublja odaberite program bez prepranja.

- Program pranja uvijek pokrenite s maksimalnom količinom rublja.
- Ako je potrebno, koristite sredstvo za odstranjivanje mrlja kada perete na nižim temperaturama.
- Kako biste koristili ispravnu količinu deterdženta, provjerite tvrdoću vode u vašem sustavu.

10.5 Tvrdoća vode

Ako je tvrdoća vode na vašem području visoka ili umjerena, preporučujemo korištenje omekšivača

vode za perilice rublja. U područjima gdje je voda meka nije potrebno koristiti omekšivače za vodu. Kako biste saznali tvrdoću vode u svom području, kontaktirajte vodoopskrbno poduzeće. Upotrebljavajte odgovarajuću količinu omekšivača vode. Pridržavajte se uputa na pakiranju proizvoda.

11. ČIŠĆENJE I ODRŽAVANJE



UPOZORENJE

Prije zahvata održavanja isključite uređaj iz električne mreže.

11.1 Vanjsko čišćenje

Uređaj čistite samo sapunom i toplom vodom. Potpuno osušite sve površine.



POZOR

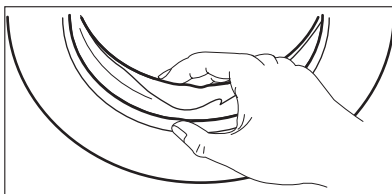
Ne koristite alkohol, otapala ili kemijske proizvode.

11.2 Pranje radi održavanja

Korištenjem programa s niskim temperaturama pranja, moguće je da nešto deterdženta ostane u bubnju. Redovito obavite pranje radi održavanja. Da biste to učinili:

- Izvadite rublje iz bubnja.
- Postavite program za pranje pamuka s najvišom temperaturom i malom količinom deterdženta.

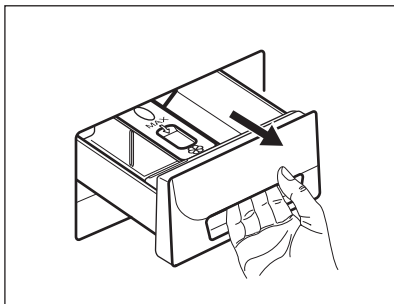
11.3 Brtva na vratima



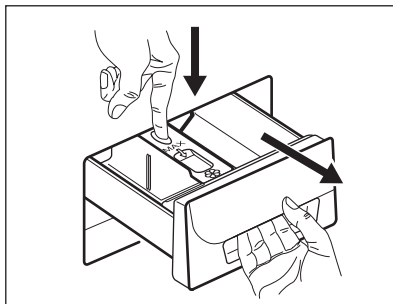
Redovito provjeravajte brtvu i uklonite sve predmete iz unutarnjeg dijela.

11.4 Čišćenje spremnika za deterdžent

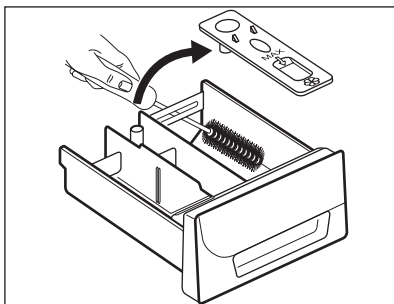
1.



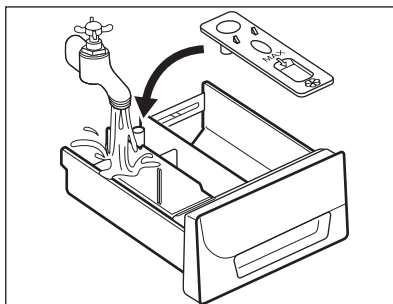
2.



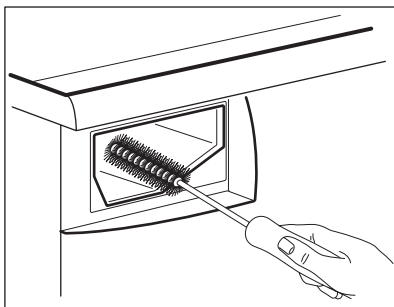
3.



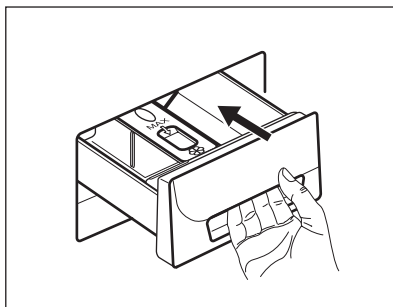
4.



5.

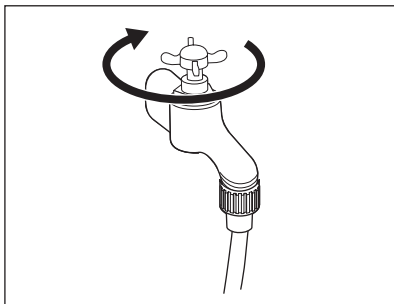


6.

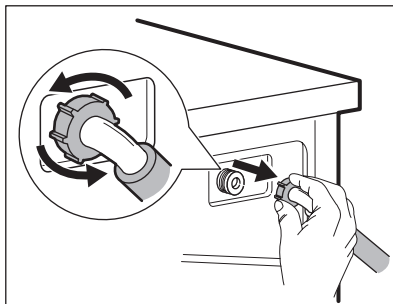


11.5 Čišćenje filtra ventila

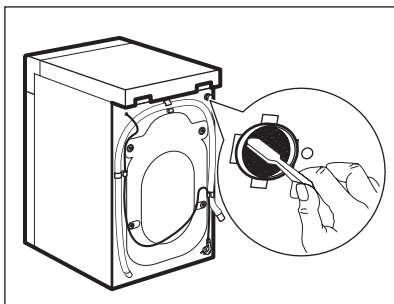
1.



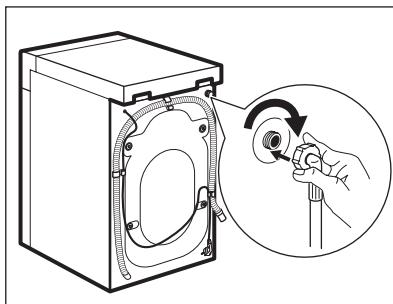
2.



3.



4.



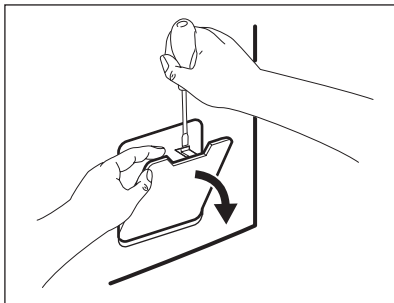
11.6 Čišćenje odvodnog filtra



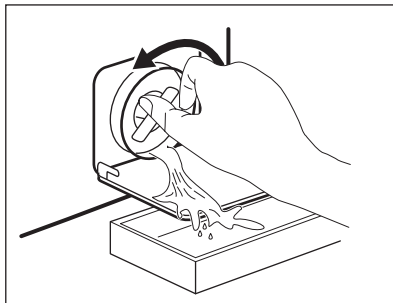
UPOZORENJE

Ne čistite ispusni filter ako je voda u uređaju vruća.

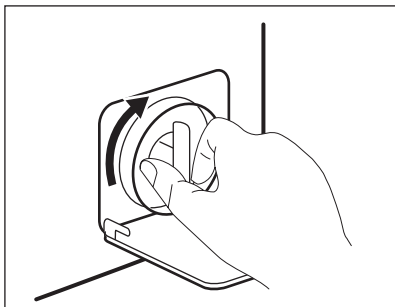
1.



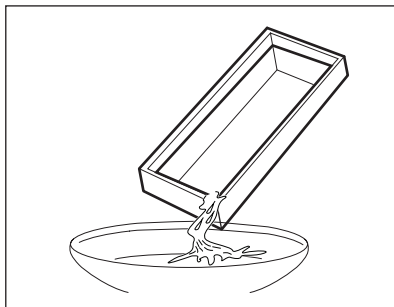
2.



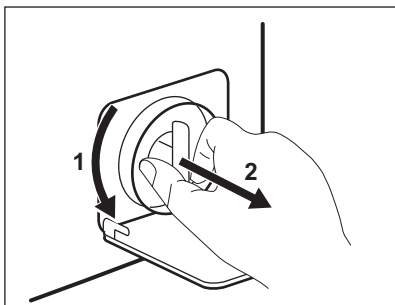
3.



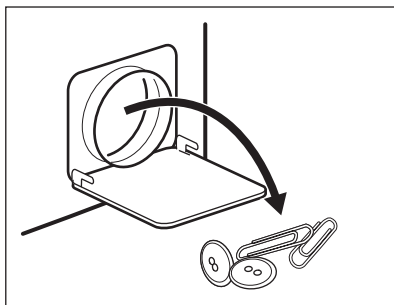
4.



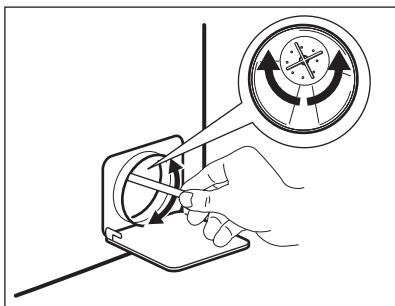
5.



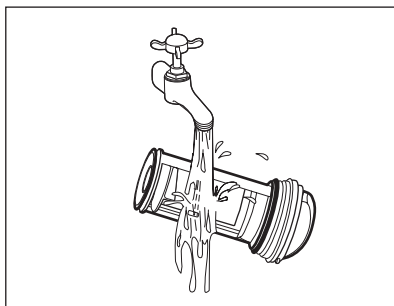
6.



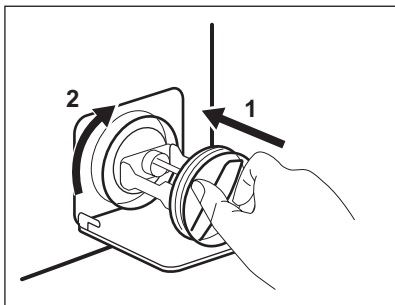
7.



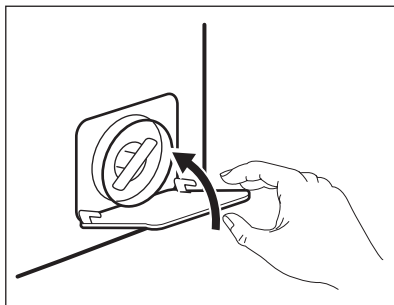
8.



9.



10.



11.7 Izbacivanje vode u nuždi

Zbog kvara uređaj ne može izbaciti vodu.

Ako se to dogodi, obavite korake (1) do (10) iz odjeljka "Čišćenje odvodnog filtra".

Po potrebi očistite pumpu.

Kada ispuštate vodu primjenjivanjem postupka za hitno ispuštanje vode, morate aktivirati sustav za izbacivanje vode:

1. Ulijte 2 litre u odjeljak za glavno pranje u spremniku za deterđent.
2. Pokrenite program za izbacivanje vode.

11.8 Zaštita od zamrzavanja

Ako se uređaj postavi u području u kojem temperatura može pasti ispod 0°, ispraznite preostalu vodu iz crijeva za dovod vode i pumpe za izbacivanje vode.

1. Utikač izvucite iz utičnice električne mreže.
2. Zatvorite slavinu.
3. Skinite crijevo za dovod vode.
4. Oba kraja crijeva za dovod vode stavite u posudu i pustite da voda isteče iz crijeva.
5. Ispraznite odvodnu pumpu. Pogledajte postupak za izbacivanje vode u nuždi.
6. Kad se odvodna pumpa isprazni, ponovno postavite crijevo za dovod vode.



UPOZORENJE

Prije ponovne upotrebe uređaja provjerite je li temperatura u prostoriji viša od 0 °C.

Proizvođač ne odgovara za štete uzrokovane niskim temperaturama.

12. RJEŠAVANJE PROBLEMA

Uređaj se ne pokreće ili se zaustavlja tijekom rada.

Najprije pokušajte pronaći rješenje problema (pogledajte tablicu). Ako ne možete pronaći rješenje problem, kontaktirajte servisni centar.

Uz neke se probleme oglašava zvučni signal i zaslon prikazuje šifru alarma:

- **E10** - Uređaj se ne puni vodom.

- **E20** - Uređaj ne izbacuje vodu.
- **E40** - Vrata uređaja su otvorena ili nisu ispravno zatvorena. Provjerite vrata!
- **E40** - Napajanje je nestabilno. Pričekajte dok se napajanje ne stabilizira.



UPOZORENJE

Prije kontrole isključite uređaj.

Problem	Moguće rješenje
Program ne započinje s radom.	Provjerite je li kabel glavnog napajanja uključen u utičnicu.
	Provjerite jesu li vrata uređaja zatvorena.
	Provjerite da u kutiji s osiguračima nema oštećenog osigurača.
	Provjerite je li pritisnuta tipka Start/Pauza.
	Ako je postavljena odgoda početka, poništite postavku ili pričekajte završetak odbrojanja.
	Isključite funkciju sigurnosne blokade za djecu ako je uključena.
Uređaj se ne puni vodom.	Provjerite je li slavina otvorena.
	Provjerite da tlak dovoda vode nije prenizak. Ovu informaciju potražite kod lokalnog distributera vode.
	Provjerite da slavina nije začepljena.
	Provjerite da filter crijeva za dovod i filter ventila nisu začepljeni. Pogledajte poglavlje "Čišćenje i održavanje".
	Provjerite da dovodno crijevo nije prignječeno ili savijeno.

Problem	Moguće rješenje
	Provjerite je li priključak crijeva za dovod vode pravilno izveden.
Uređaj ne izbacuje vodu.	Provjerite da sifon nije začepljen.
	Provjerite da odvodno crijevo nije prignječeno ili savijeno.
	Provjerite da filter odvoda nije začepljen. Po potrebi očistite filter. Pogledajte poglavlje "Čišćenje i održavanje".
	Provjerite je li priključak crijeva za odvod vode pravilno izveden.
	Postavite program za izbacivanje vode ako ste postavili program bez faze izbacivanja vode.
	Postavite program za izbacivanje vode ako ste odabrali jednu od opcija koja završava s vodom u bubnju.
Faza centrifugiranja ne radi ili ciklus pranja traje dulje od uobičajenog.	Postavite program s fazom centrifugiranja.
	Provjerite da filter odvoda nije začepljen. Po potrebi očistite filter. Pogledajte poglavlje "Čišćenje i održavanje".
	Ručno rasporedite predmete u bubnju i ponovno pokrenite fazu centrifugiranja. Ovaj problem može biti prouzročen problemima s uravnoteženjem.
Voda curi po podu.	Provjerite jesu li spojevi crijeva za vodu zategnuti i da nema curenja vode.
	Provjerite da crijevo za odvod vode nije oštećeno.
	Provjerite upotrebljavate li odgovarajuću vrstu i ispravnu količinu deterdženta.
Vrata uređaja se ne mogu otvoriti.	Provjerite je li program pranja završen.
	Postavite program izbacivanja vode ili centrifuge ako u bubnju ima vode.
Uređaj proizvodi neobičan zvuk.	Provjerite je li uređaj ispravno niveliran. Pogledajte poglavlje "Upute za postavljanje".
	Provjerite jesu li skinuti pakiranje i transportni vijci. Pogledajte poglavlje "Upute za postavljanje".
	Dodajte još rublja u bubanj. Stavili ste premalo rublja.
Uređaj se puni vodom i potom odmah izbacuje vodu.	Provjerite nalazi li se crijevo za odvod vode u ispravnom položaju. Crijevo je možda prenisko postavljeno.
Rezultati pranja nisu zadovoljavajući.	Povećajte količinu deterdženta ili koristite neku drugu marku.
	Prije pranja upotrijebite poseban proizvod za uklanjanje tvrdokornih mrlja.
	Provjerite jeste li odabrali ispravnu temperaturu.
	Smanjite količinu rublja.

Nakon provjere, uključite uređaj. Program se nastavlja iz točke u kojoj je prekinut.

Ako i dalje dolazi do kvara, kontaktirajte servis.

13. TEHNIČKI PODACI

Dimenzije	Širina / Visina / Dubina	595 / 850 / 380 mm
	Ukupna dubina	420 mm
Spajanje na električnu mrežu:	Napon	230 V
	Ukupna snaga	2000 W
	Osigurač	10 A
	Frekvencija	50 Hz
Razina zaštite protiv ulaska krutih čestica i vlage osigurana je zaštitnim poklopcem, osim na mjestima gdje niskonaponska oprema nema zaštitu od vlage		IPX4
Tlak dovoda vode	Minimalno	0,5 bar (0,05 MPa)
	Maksimalno	8 bar (0,8 MPa)
Dovod vode ¹⁾		Hladna voda
Maksimalna količina rublja	Pamuk	5 kg
Brzina centrifuge	Maksimalno	1200 o/min


¹⁾ Crijevo za dovod vode spojite na slavinu s navojem 3/4".

14. BRIGA ZA OKOLIŠ

Reciklirajte materijale sa simbolom .

Ambalažu za recikliranje odložite u prikladne spremnike.

Pomozite u zaštiti okoliša i ljudskog zdravlja, kao i u recikliranju otpada od električnih i

elektroničkih uređaja. Uređaje označene simbolom  ne bacajte zajedno s kućnim otpadom. Proizvod odnesite na lokalno reciklažno mjesto ili kontaktirajte nadležnu službu.

TARTALOMJEGYZÉK

1. BIZTONSÁGI INFORMÁCIÓK	23
2. BIZTONSÁGI ELŐÍRÁSOK	24
3. TERMÉKLEÍRÁS	25
4. KEZELŐPANEL	26
5. MOSÁSI PROGRAMOK	26
6. FOGYASZTÁSI ÉRTÉKEK	28
7. KIEGÉSZÍTŐ FUNKCIÓK	29
8. AZ ELSŐ HASZNÁLAT ELŐTT	31
9. NAPI HASZNÁLAT	31
10. HASZNOS JAVASLATOK ÉS TANÁCSOK	34
11. ÁPOLÁS ÉS TISZTÍTÁS	35
12. HIBAELEHÁRÍTÁS	39
13. MŰSZAKI ADATOK	41

GONDOLUNK ÖNRE

Köszönjük, hogy Electrolux terméket vásárolt. Ön olyan készülék tulajdonosa lett, mely mögött több évtizedes szakmai tapasztalat és innováció áll. Rendkívüli tudását és stílusos megjelenését az Ön igényei ihlették. Valahányszor csak használja, biztos lehet abban, hogy a benne foglalt tudás a siker garanciája.

Köszöntjük az Electrolux világában.

Látogassa meg a weboldalunkat:



Kezelési tanácsok, kiadványok, hibaelhárító, szerviz információk:
www.electrolux.com



További előnyökért regisztrálja készülékét:
www.electrolux.com/productregistration



Kiegészítők, segédanyagok és eredeti alkatrészek vásárlása a készülékhez:
www.electrolux.com/shop

VÁSÁRLÓI TÁMOGATÁS ÉS SZERVIZ

Kizárólag eredeti alkatrészek használatát javasoljuk.

Ha készülékével a szervizhez fordul, legyenek kéznél az alábbi adatok.

Ezek az információk az adattáblán olvashatók. Típus, Termékszám, Sorozatszám.



Figyelmeztetés - Biztonsági információk



Általános információk és tanácsok



Környezetvédelmi információk

A változtatások jogát fenntartjuk.

1. BIZTONSÁGI INFORMÁCIÓK

Az üzembe helyezés és használat előtt gondosan olvassa el a mellékelt útmutatót. A nem megfelelő üzembe helyezés vagy használat által okozott károkért nem vállal felelősséget a gyártó. További tájékozódás érdekében tartsa elérhető helyen az útmutatót.

1.1 Gyermek és fogyatékkal élő személyek biztonsága



VIGYÁZAT

Fulladás, sérülés vagy tartós rokkantság kockázata.

- A készüléket 8 év feletti gyermekek és csökkent fizikai, értelmi vagy mentális képességű, illetve megfelelő tapasztalatok és ismeretek híján lévő személyek csak felügyelettel, vagy a készülék biztonságos használatára vonatkozó megfelelő tájékoztatás esetén használhatják.
- Ne hagyja, hogy gyermekek játszanak a készülékkel.
- Minden csomagolóanyagot tartson távol a gyermekektől.
- Minden mosószert tartson távol a gyermekektől.
- A gyermekeket és kedvenc háziállatokat tartsa távol a készüléktől, amikor az ajtaja nyitva van.
- Ha rendelkezik gyermekbiztonsági zárral a készülék, akkor célszerű azt bekapcsolni.
- Gyermekek felügyelet nélkül nem végezhetnek tisztítási vagy karbantartási tevékenységet.

1.2 Általános biztonság

- Karbantartás előtt kapcsolja ki a készüléket, és húzza ki a hálózati csatlakozódugót a csatlakozóaljzatból.
- Ne változtassa meg a készülék műszaki jellemzőit.
- Soha ne lépje túl a megengedett legnagyobb töltetet, mely 5 kg tömegű lehet (lásd a „Programtáblázat” című fejezetet).
- Ha a hálózati kábel megsérül, azt a gyártónak vagy a gyártó szerelőjének vagy más hasonlóan képzett személynek ki kell cserélnie, nehogy veszélyhelyzet álljon elő.

- Az üzemi víznyomás (minimum és maximum) értékének 0,5 bar (0,05 MPa) és 8 bar (0,8 MPa) között kell lennie
- Ügyeljen arra, hogy a készülék alsó részén levő szellőzőnyílásokat (ha vannak) a készülék alatti szőnyeg ne zárja el.
- A készülék vízvezetékrendszerre történő csatlakoztatásához használja a mellékelt, új tömlőkészletet. Régi tömlőkészlet nem használható fel újra.

2. BIZTONSÁGI ELŐÍRÁSOK

2.1 Üzembe helyezés

- Távolítsa el az összes csomagolást és a szállítási rögzítőcsavarokat.
- Őrizze meg a szállítási rögzítőcsavarokat. Amikor ismét szállítani szeretné a készüléket, a dobját rögzítenie kell.
- Ne helyezzen üzembe, és ne is használjon sérült készüléket.
- Ne helyezze üzembe a készüléket olyan helyen, ahol a hőmérséklet 0 °C alatt van, vagy ahol ki van téve az időjárásnak.
- Tartsa be a készülékhez mellékelt üzembe helyezési útmutatóban foglaltakat.
- Ügyeljen arra, hogy a készülék üzemeltetésének helyén a padló vízszintes, sík, stabil, hőálló és tiszta legyen.
- Ne helyezze üzembe a készüléket olyan helyen, ahol az ajtaját nem lehet teljesen kinyitni.
- Súlyos a készülék, ezért legyen körültekintő a mozgításakor. Mindig viseljen munkavédelmi kesztyűt.
- Gondoskodjon arról, hogy keringeni tudjon a levegő a készülék és a padló között.
- Úgy állítsa be a lábakat, hogy a készülék és a szőnyeg között rendelkezésre álljon a szükséges hely.

Elektromos csatlakoztatás



VIGYÁZAT

Tűz- és áramütésveszély.

- A készüléket kötelező földelni.
- Ellenőrizze, hogy az adattáblán szereplő elektromos adatok megfelelnek-e a háztartási

hálózati áram paramétereinek. Amennyiben nem, forduljon szakképzett villanyszerelőhöz.

- Mindig megfelelően felszerelt, áramütés ellen védett aljzatot használjon.
- Ne használjon hálózati elosztókat és hosszabító kábeleket.
- Ügyeljen a hálózati csatlakozódugó és a hálózati kábel épségére. Amennyiben a készülék hálózati vezetékét ki kell cserélni, a cserét saját szervizünknel végeztesse el.
- Csak az üzembe helyezés befejezése után csatlakoztassa a hálózati csatlakozódugót a hálózati csatlakozóaljzatba. Ügyeljen arra, hogy a hálózati dugasz üzembe helyezés után is könnyen elérhető legyen.
- A készülék csatlakozásának bontására, soha ne a hálózati kábelnél fogva húzza ki a csatlakozódugót. A kábelt mindig a csatlakozódugónál fogva húzza ki.
- Nedves kézzel ne érintse meg a hálózati kábelt és a csatlakozódugót.
- A készülék megfelel az EGK irányelveinek.

Vízvezetékrendszerre csatlakoztatás

- Ügyeljen arra, hogy ne okozzon sérülést a vízcsöveknek.
- A készülék vízvezetékrendszerre történő csatlakoztatásához használja a mellékelt, új tömlőkészletet. Régi tömlőkészlet nem használható fel újra.
- Mielőtt új vagy hosszabb idő óta nem használt csövekhez csatlakoztatja a készüléket, addig folyassa a vizet, amíg az teljesen ki nem tisztul.
- A készülék első használata előtt ellenőrizze, hogy nincs-e szivárgás.

2.2 Használat



VIGYÁZAT

Személyi sérülés, áramütés, tűz, égési sérülés vagy a készülék károsodásának veszélye áll fenn.

- A készüléket háztartási környezetben használja.
- Ne változtassa meg a készülék műszaki jellemzőit.
- Tartsa be a mosogatószer csomagolásán fel tüntetett utasításokat.
- Ne tegyen gyúlékony anyagot vagy gyúlékony anyaggal szennyezett tárgyat a készülékbe, annak közelébe, illetve annak tetejére.
- Ne érintse meg az ajtóüveget egy program működése során. Az üveg forró lehet.
- Ellenőrizze, hogy minden fémtárgyat eltávolított a ruhákból.
- Ne tegyen a készülék alá edényt azért, hogy az esetleg a készülékből szivárgó vizet összegyűjtse. A használatra javasolt felszerelésekkel kapcsolatban forduljon a márkaszervizhez.

2.3 Ápolás és tisztítás



VIGYÁZAT

Személyi sérülés vagy a készülék károsodásának veszélye áll fenn.

- Karbantartás előtt kapcsolja ki a készüléket, és húzza ki a hálózati csatlakozódugót a csatlakozóaljzattól.
- A készülék tisztításához ne használjon vizsgarat vagy gőzt.
- A készüléket puha, nedves ruhával tisztítsa. Csak semleges tisztítószert használjon. Ne használjon sűrűlőszert, sűrűlőszivacsot, oldószert vagy fém tárgyat.

2.4 Ártalmatlanítás

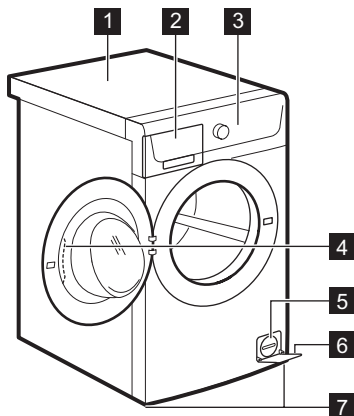


VIGYÁZAT

Sérülés- vagy fulladásveszély.

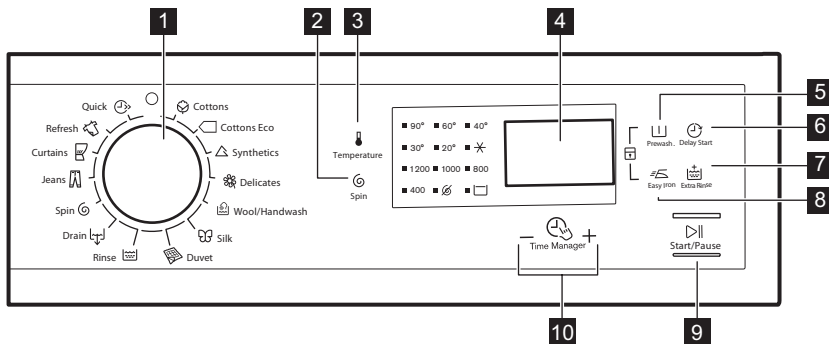
- Bontsa a készülék hálózati csatlakozását.
- Vágja le a hálózati tápkábelt, és helyezze a hulladékba.
- Szerelje le az ajtókilincset, hogy megakadályozza gyermekek és kedvenc állatok készülékben rekedését.

3. TERMÉKLEÍRÁS



- 1 Munkafelület
- 2 Mosószer-adagoló
- 3 Kezelőpanel
- 4 Ajtófogantyú
- 5 Leeresztő szivattyú szűrője
- 6 Adattábla
- 7 Készülék szintbe állítására szolgáló lábak

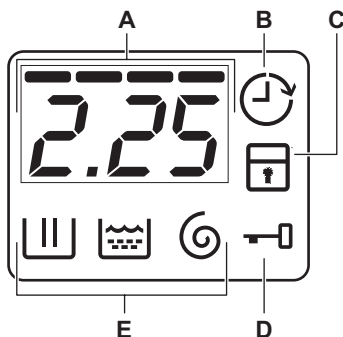
4. KEZELŐPANEL



- 1 Programválasztó gomb
- 2 Centrifugálás sebességét mérséklő érintő-gomb
- 3 Hőmérséklet érintőgomb
- 4 Kijelző
- 5 Előmosás érintőgomb

- 6 Késleltetett indítás érintőgomb
- 7 Extra öblítés érintőgomb
- 8 Vasaláskönyvitő érintőgomb
- 9 Indítás/szünet érintőgomb
- 10 Time Manager érintőgombok

4.1 Kijelző



A) Idő terület:

- Program időtartama.
- A riasztási kódok. Leírásukat lásd a „Hibaelhárítás” című részben.
- A Time Manager ----- szintje.

B) Késleltetett indítás jelzőfény.

C) Gyerekzár jelzőfény.

D) Ajtó zárva jelzőfény:

- Ha világít, nem lehet a készülék ajtaját kinyitni.
- Ha nem világít, a készülék ajtaja kinyitható.
- Ha villog, nem lehet a készülék ajtaját kinyitni. Várjon néhány percet, míg a jelzőfény kikapcsol.

E) Mosogatási fázis visszajelzők.


5. MOSÁSI PROGRAMOK

Program Hőmérséklet-tartomány	Töltet és szennyeződés típusa Maximális töltet, maximális centrifugálási sebesség
Pamut 90 °C — Hideg (☒)	Fehér és színes pamut. Normál vagy enyhe szennyezettség. 5 kg, 1200 ford./perc

Program Hőmérséklet-tartomány	Töltet és szennyeződés típusa Maximális töltet, maximális centrifugálási sebesség
 Pamut Eco ¹⁾ 60 °C – 40 °C	Fehér és színtartó pamut. Normál szennyezettség. 5 kg, 1200 ford./perc
 Műszál 60 °C – Hideg (✘)	Műszálás vagy kevert szálás szövetek. Normál szennyezettség. 2.5 kg, 1200 ford./perc
 Kímélő mosás 40 °C - Hideg (✘)	Kényes textil, pl. akril, viszkóz és poliészter. Normál szennyezettség. 2.5 kg, 1200 ford./perc
 Gyapjú / Kézi mosás 40 °C – Hideg (✘)	Gépben mosható gyapjúhoz, kézzel mosható gyapjúhoz és „kézzel mosható” jelzéssel ellátott kényes szövetekhez. 1.5 kg, 1200 ford./perc
 Selyem 30 °C	Speciális program selyem és kevert műszálás ruhadarabok számára. 1 kg, 800 fordulat/perc
 Paplan 60 °C – 30 °C	Mosási program egy műszálás takaróhoz, paplanhoz, ágyterítőhöz stb. 2 kg, 800 fordulat/perc
 Öblítés Hideg	A ruhanemű öblítéséhez és centrifugálásához. Minden ruhaanyaghoz. 5 kg, 1200 ford./perc
 Szivattyúzás	A víz dobból való leeresztéséhez. Minden ruhaanyaghoz. 5 kg
 Centrifugálás	A ruhanemű centrifugálásához és a víz dobból való leeresztéséhez. Minden ruhaanyaghoz. 5 kg, 1200 ford./perc
 Farmer 60 °C - Hideg (✘)	Pamutvászon és jersey ruhanemű. Sötét színű darabokhoz is. 2.5 kg, 1200 ford./perc
 Függönyök 40 °C - Hideg (✘)	Speciális program függönyökhöz. Az Előmosás szakasz automatikusan aktiválódik. ²⁾ 1 kg, 800 ford./perc
 Frissítés 30 °C	Műszálás és kényes ruhaneműk. Enyhén szennyezett vagy felfrissítendő ruhaneműk. 2.5 kg, 800 ford./perc
 Rövid 30 °C	Műszálás vagy kevert szálás anyagok. Enyhén szennyezett és felfrissítendő ruhaneműk. 1 kg, 500 ford./perc

















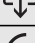




1) Standard programok az energiacímke fogyasztási értékei számára

A 1061/2010 sz. jogszabály értelmében ezek a programok a „Normál 60°C-os pamut programnak” és a „Normál 40°C-os pamut programnak” felelnek meg. Ezek a leghatékonyabb programok a normál szennyezettségű pamut ruhák mosásához, ami a vízfelhasználást és az energiafogyasztást illeti.


 A mosási fázis tényleges vízhőmérséklete eltérhet a megadott program-hőmérséklettől.

2) Csak vízzel való öblítéshez ne használjon az előmosáshoz mosószert a készülékben.

Programfunkciók összeegyeztethetősége

Program							
	■	■	■	■	■	■	■
	■	■	■	■	■		■
	■	■	■	■	■	■	■
	■	■	■	■	■		■
	■	■	■		■		
	■	■			■		
	■				■		
	■	■	■		■		■
					■		
	■				■		
	■	■	■	■	■		■
	■	■	■		■		■
	■	■			■		
	■	■			■		

6. FOGYASZTÁSI ÉRTÉKEK

 A program kezdetekor a kijelzőn a program maximális töltethez tartozó időtartama jelenik meg.
A mosási fázis alatt a program időtartamát a készülék automatikusan számítja, és az érték nagymértékben csökkenhet, ha a töltet nagysága kisebb a maximálisan megengedett töltet értékénél (pl.: Gyapjú 60°C, maximális töltet: 5 kg; a program időtartama túllépi a 2 órát - valós töltet: 1 kg; a program időtartama nem éri el az 1 órát).
Amikor a készülék a valós időtartamot számítja, a kijelzőn egy pont villog.



A címkén szereplő adatok tájékoztató jellegűek. Az értékek különböző okok miatt változhatnak, pl. a ruhanemű jellege és mennyisége, a víz és a környezeti hőmérséklet függvényében.

Programok	Töltet (kg)	Energiafogyasztás (kWh)	Vízfogyasztás (liter)	Program hozzávetőleges időtartama (perc)	Fennmaradó nedvesség (%) ¹⁾
Pamut 60 °C	5	0.83	44	125	53
Pamut 40 °C	5	0.60	52	115	53
Műszál 40 °C	2.5	0.39	41	89	37
Kímélő 40 °C	2.5	0.45	51	49	37
Gyapjú 30 °C	1.5	0.40	61	40	37
Szabványos pamut program					
Szabványos pamut 60 °C	5	0.70	41	205	53
Szabványos pamut 60 °C	2.5	0.65	34	151	53
Szabványos pamut 40 °C	2.5	0.50	33	147	53
Kikapcsolt állapotban (W)			Bekapcsolva hagyva (W)		
0.48			0.48		
A fenti táblázatban szereplő adatok megfelelnek az EU 2015/2010 számú tanácsi rendelkezésének, mely a 2009/125/EC számú irányelvet teljesíti.					

¹⁾ a centrifugálási fázis végén.

7. KIEGÉSZÍTŐ FUNKCIÓK

7.1 Hőmérséklet

Az alapértelmezett hőmérséklet módosításához válassza ezt a funkciót.

jelzőfény = hideg víz.

Megjelenik a beállított hőmérséklet visszajelzője.

7.2 Centrifugálás

Ezzel a funkcióval módosítható az alapértelmezett centrifugálási sebesség.

Megjelenik a beállított sebesség visszajelzője.

További centrifugálási funkciók:

Nincs centrifugálás

- Ezzel a funkcióval kikapcsolhatja az összes centrifugálási fázist. Csak a szivattyúzás programfázis áll rendelkezésre.
- A megfelelő visszajelző világítani kezd.
- Ezt a funkciót kényes anyagok esetében alkalmazza.
- Egyes mosási programok esetén az öblítésket a gép nagyobb mennyiségű víz felhasználásával végzi.

Öblítés tartás

- Ezzel a funkcióval megelőzheti a ruhanemű gyűrődését.
- A megfelelő visszajelző világítani kezd.

- A program befejeztével a víz a dobban marad.
- A dob rendszeres időközönként forgást végez, hogy megakadályozza a ruhák gyűrődését.
- Zárva marad az ajtó.
- Az ajtó kinyitásához le kell a vizet engednie.



A víz leeresztéséhez olvassa el a „Miótán a program véget ért” című részt.

7.3 Előmosás

Ezzel a funkcióval egy előmosási szakaszt adhat a mosási programhoz.

Erős szennyeződés esetén használja e funkciót. A funkció aktiválása növeli a program időtartamát.

A megfelelő visszajelző világítani kezd.

7.4 Késleltetett indítás

Ezzel a funkcióval a program kezdetét 30 perc és 20 óra közötti időtartammal késleltetheti.

A kijelzőn a funkcióhoz tartozó jelzőfény jelenik meg.

7.5 Extra öblítés

Ezzel a funkcióval további öblítési szakaszokat adhat a mosási programhoz.

Olyan személyek esetében használja ezt a funkciót, akik allergiások a mosószerekre, valamint olyan helyeken, ahol lágy a víz.

A megfelelő visszajelző világítani kezd.

7.6 Vasaláskönnyítő

A készülék gyengéd mosást és centrifugálást végez, hogy megakadályozza a ruhák gyűrődését. A készülék csökkenti a centrifugálási sebességet, több vizet használ, és a program időtartamát a ruhanemű típusához igazítja.

A megfelelő visszajelző világítani kezd.

Time Manager funkcióval való összeegyeztethetőség

kijelző						
—						
1)	■	■	■	■	■	■
--	■	■	■	■	■	■
---	■		■	■	■	■

kijelző						
2)	■3)	■3)	■3)	■3)	■3)	■3)

1) Legrövidebb: a ruhanemű felrészítése.

2) Leghosszabb: A program időtartamának fokozatos növelése csökkenti az energiafogyasztást. Az optimalizált fűtési szakasz energiát takarít meg, és a hosszabb időtartam ugyanazt a mosási eredményt nyújtja (különösen normál szennyezettség esetén).

3) Alapértelmezett szint.

7.7 Gyerekzár

Ezzel a funkcióval megakadályozhatja a gyermekeket abban, hogy játsszanak a kezelőpanellel.

- A funkció **be/kikapcsolásához** egyidejűleg addig tartsa megnyomva a és gombot, amíg a jelzőfény **világítani nem kezd/el nem alszik**.

Bekapcsolhatja a funkciót:

- Miután megnyomta a gombot, a funkció-gombok és a programválasztó gomb hatástalanná válnak.
- A gomb megnyomása előtt: a készülék nem indítható.

7.8 Állandó extra öblítés

A funkció mindig egy további öblítést eredményez egy új program beállításakor.

- A funkció **be/kikapcsolásához** egyidejűleg addig tartsa megnyomva a és gombot, amíg a jelzőfény **világítani nem kezd/el nem alszik**.

7.9 Hangjelzések

Hangjelzések hallhatóak, amikor:

- A program befejeződik.
 - A készülékben hiba lépett fel.
- A hangjelzések **ki-/bekapcsolására**, egyidejűleg 6 másodpercre nyomja meg a és a gombot.



Ha kikapcsolja a hangjelzéseket, azok csak akkor működnek, amikor a készülék működésében hiba lép fel.

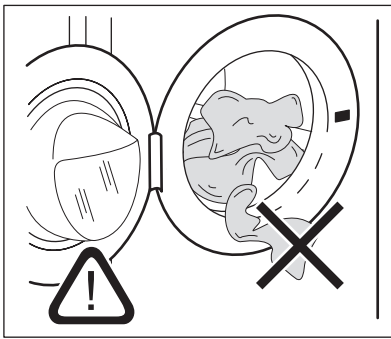
8. AZ ELSŐ HASZNÁLAT ELŐTT

1. Öntsön 2 liter vizet a mosószer-adagoló mosási rekeszébe. Ez aktiválja a leeresztő rendszert.
2. Öntsön egy kevés mosószert a mosószer-adagoló mosási rekeszébe.
3. Állítsa be és ruhák nélkül indítson el egy pamut mosására szolgáló programot a legmagasabb hőmérsékleten. Ez minden szennyeződést eltávolít a dobból és a tartályból.

9. NAPI HASZNÁLAT

- Nyissa ki a vízcsapot.
- Csatlakoztassa a dugaszt a hálózati aljzatba.

9.1 A mosnivaló betöltése



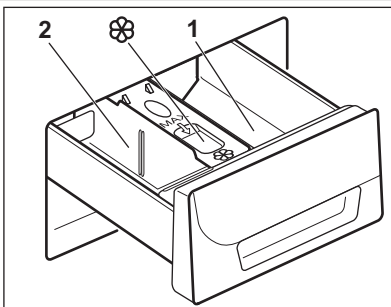
1. Nyissa ki a készülék ajtaját.
2. Helyezze a mosandó darabokat egyenként a dobba. Rázza meg a mosandó darabokat, mielőtt a készülékbe helyezi őket. Ügyeljen arra, hogy ne tegyen túl sok mosandó holmit a dobba.
3. Csukja be az ajtót.




FIGYELEM

Győződjön meg arról, hogy az ajtó és a vízzáró szigetelés közé nem szorult-e be ruha. Ellenkező esetben mosás közben víz szivároghat ki, vagy tönkremehet a ruha.

9.2 Mosószerek és adalékok használata

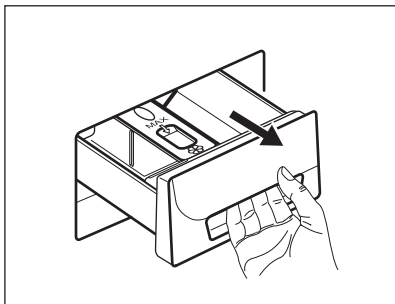


- Mérje ki a mosó- és az öblítőszert.
- Gondosan zárja be a mosószer-adagolót.

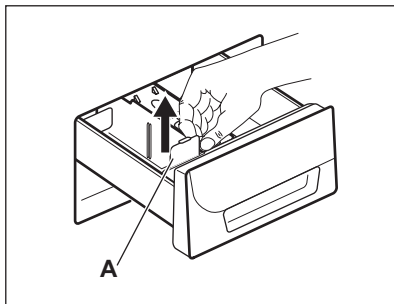
1	Előmosási szakasz mosószer-adagolója.
2	Mosási szakasz mosószer-adagolója.
	Rekesz a folyékony adalékok (öblítőszert, keményítőt) számára.

Folyékony mosószer vagy mosópor esetén

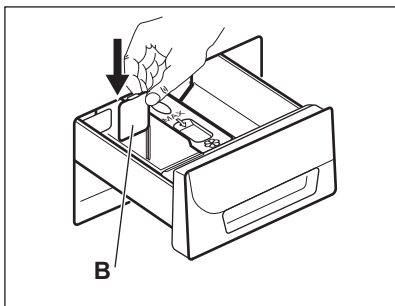
1.



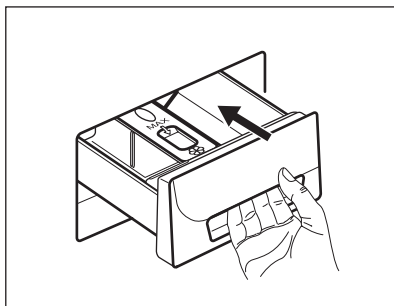
2.



3.



4.




- (A) pozíció mosópor esetén (gyári beállítás).
- (B) pozíció folyékony mosószer esetén.



Folyékony mosószer használatakor:

- Ne használjon kocsonyás álagú vagy sűrű folyékony mosószereket.
- Ne helyezzen a készülékbe a maximális szintjelzésnél nagyobb mennyiségű folyékony mosószert.
- Ne állítson be előmosási szakaszt.
- Ne állítsa be a késleltetett indítás funkciót.

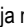
9.3 Program kiválasztása



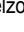
1. Fordítsa el a programválasztó gombot a kívánt program beállításához:
 - A  visszajelző villog.
 - A kijelzőn a Time Manager szintje, a program időtartama és a programszakaszok jelzőfényei láthatóak.
2. Szükség esetén módosítsa a hőmérsékletet és a centrifugálási sebességet, vagy adjon hozzá további funkciókat. Ha elindít egy funkciót, annak jelzőfénye megjelenik.



Amennyiben valamit helytelenül állított be, a kijelzőn aErr üzenet jelenik meg.

9.4 Egy program késleltetett indítás nélküli indítása

Nyomja meg a  gombot:

- A  jelzőfény villogása megszűnik, és folyamatosan világítani kezd.
- A  jelzőfény villogni kezd a kijelzőn.
- A program elindul, az ajtó reteszelődik, és a kijelzőn a  jelzőfény jelenik meg.
- A leeresztő szivattyú egy rövid időre bekapcsolhat, amikor a készülék vizet tölt be.



A program kezdete után körülbelül 15 perccel:

- A készülék automatikusan állítja be a program időtartamát a ruhatöltetnek megfelelően.
- A kijelző az új értéket mutatja.

9.5 Egy program késleltetett indítással való indítása

- Annyiszor nyomja meg a gombot, amíg a kijelzőn a beállítandó késleltetési idő meg nem jelenik. A megfelelő visszajelző világítani kezd a kijelzőn.
- Nyomja meg a gombot:
 - a készülék megkezdi a visszaszámlálást.
 - Amikor a visszaszámlálás befejeződött, automatikusan megkezdődik a mosóprogram végrehajtása.



A késleltetett indítás a gomb megnyomása előtt módosítható vagy törölhető.

Késleltetett indítás törlése:

1. Nyomja meg a gombot a készülék működésének szüneteltetéséhez.
2. Addig nyomja meg többször a gombot, míg a ' meg nem jelenik a kijelzőn.
Nyomja meg a gombot ismét a program azonnali elindításához.

9.6 A program megszakítása és a funkciók módosítása

Csak néhány funkciót módosíthat a működése megkezdése előtt.

1. Nyomja meg a(z) gombot. A jelzőfény villog.
2. Módosítsa a funkciót.
3. Nyomja meg ismét a gombot. A program folytatódik.

9.7 Program törlése

1. Az aktív program törléséhez és a készülék kikapcsolásához fordítsa a programválasztó gombot állásba.
2. A készülék bekapcsolásához újra fordítsa el a programválasztó gombot. Most új mosási programot állíthat be.



A készülék nem engedi ki a vizet.

9.8 Az ajtó kinyitása

A program vagy a késleltetett indítás működése közben a készülék ajtaja zárva van, és a kijelzőn a jelzőfény látható.



FIGYELEM

Ha a hőmérséklet vagy dobban lévő víz szintje túl magas, nem nyithatja ki a készülék ajtaját.

A készülék ajtajának kinyitása, amikor a késleltetett indítás működik:

1. A gomb megnyomásával szüneteltesse a készülék működését.
2. Várjon, amíg az ajtózár jelzőfény kialszik.
3. A készülék ajtaja kinyitható.
4. Csukja be az ajtót, majd nyomja meg ismét a gombot. A késleltetett indítás funkció folytatja a működést.

A készülék ajtajának kinyitása, amikor a program működik:

1. A készülék kikapcsolásához fordítsa el a programválasztó gombot állásba.
2. Várjon néhány percet, mielőtt kinyitná az ajtót.
3. Csukja be a készülék ajtaját.
4. Válassza ki ismét a kívánt programot.

9.9 Miután a program véget ért


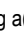


- A készülék automatikusan leáll.
- Egy hangjelzés hallható (ha engedélyezve van).
- Kigyullad a jelzőfény.
- A jelzőfény nem világít tovább.
- Eltűnik az ajtózár szimbólum.
- Szedje ki a mosott holmit a dobból. Ellenőrizze, hogy a dob üres-e.
- Hagyja egy ideig nyitva az ajtót, hogy elkerülje a penész vagy kellemetlen szagok keletkezését.
- Zárja el a vízcsapot.
- A készülék kikapcsolásához fordítsa el a programválasztó gombot állásba.

A mosási program véget ért, de még mindig víz van a dobben:

- Rendszeresen forog a dob, hogy megakadályozza a ruhák gyűrődését.
- Világít az ajtózár jelzőfény. Zárva marad az ajtó.

- Az ajtó kinyitásához le kell a vizet engednie.

A víz leengedéséhez:


1. Szükség esetén csökkentse a centrifugálási sebességet. Ha a  funkciót állítja be, a készülék csak szivattyúzást végez.
2. Nyomja meg a(z)  gombot. A készülék leereszti a vizet és centrifugál.
3. A program befejezése után kialszik az ajtózárra  jelzőfény, és kinyithatja az ajtót.
4. A készülék kikapcsolásához fordítsa el a programválasztó gombot  állásba.



A készülék leereszti a vizet, és körülbelül 18 óra elteltével automatikusan centrifugál (kivéve gyapjú program estén).

9.10 Készenlét

Ha nem kapcsolja ki a készüléket, akkor az a program lejáta után néhány perccel készenléti állapotba lép. Készenléti állapotban a készülék kevesebb energiát fogyaszt.

- Minden jelzőfény kialszik.
- A  jelzőfény lassan villog
- A funkciógombok egyikét megnyomva kapcsolja ki a készenléti állapotot.

10. HASZNOS JAVASLATOK ÉS TANÁCSOK

10.1 A ruha töltet

- A következők szerint válogassa szét a ruhákat: fehér, színes, műszálás, kényes és gyapjúruhák.
- Tartsa be a mosási útmutatásokat, melyek a ruhák kezelési címkein találhatóak.
- Ne mosson együtt fehér és színes darabokat.
- Egyes színes darabok elszíneződhetnek az első mosásnál. Célszerű az első mosásnál külön mosni a darabokat.
- Gombolja be a párnahuzatokat, húzza össze a cipzárat, kapcsolja be a kapcsokat és patentokat. Kösse össze az öveket.
- Üritse ki a zsebeket, és fordítsa ki a darabokat.
- Fordítsa ki a többrétegű anyagokat, gyapjút és festett ábrákkal ellátott darabokat.
- Távolítsa el a makacs szennyeződések.
- Különleges mosószerrel mossa az erősen szennyeződések.
- Legyen körültekintő a függönyök esetében. Vegye ki az akasztókat vagy tegye mosószákaiba vagy párnahuzatba a függönyöket.
- Ne mossa következőket a készülékben:
 - Szegetlen vagy vágásokkal ellátott ruhák
 - Merevített melltartók.
 - Használjon mosószákat kis darabok mosására.
- Centrifugálási fázisban egyensúlyi problémákat okozhat egy nagyon kicsi darab. Ilyen

esetben kézzel rendezze el a tartályban a darabokat, majd indítsa újra a centrifugálási fázist.

10.2 Makacs szennyeződések

Egyes szennyeződések esetében nem elegendő a víz és a mosószer.

Célszerű az ilyen szennyeződések a darab készülékbe tétele előtt eltávolítani.

Különleges folteltávolítók állnak rendelkezésre. Azt a különleges folteltávolítót használja, mely megfelel a folt és az anyag jellegének.

10.3 Mosószeres és adalékanyagok

- Csak mosógépek számára készült mosószereseket és adalékokat használjon.
- Ne keverje a különböző fajtájú mosószereseket.
- A környezet védelme érdekében ne használjon a szükségesnél több mosószert.
- Mindig tartsa be a mosószer termékek csomagolásán található útmutatásokat.
- Az anyag fajtájának és színének, a program hőmérsékletének és a szennyezettség mértékének megfelelő termékeket használja.
- Ha a készüléke nem rendelkezik terelőlapos mosószer-adagolóval, akkor adagológolyóba öntse a folyékony mosószereseket.

10.4 Környezetvédelmi tanácsok

- Előmosási fázis nélkül tegye be a normál szennyezettségű ruhákat mosáshoz.
- Mindig maximális ruhatöltettel indítson egy mosóprogramot.
- Szükség esetén használjon feltöltésvolitót, amikor alacsony hőmérsékletű programot állít be.
- Megfelelő mennyiségű mosószer használatához ellenőrizze háztartási vízhálózatában lévő víz keménységét.

10.5 Vízkeménység

Ha nagy vagy közepes a vízkeménység a körzetében, akkor célszerű vízlágyítót használni a mo-

sógépekben. Olyan körzetekben, ahol alacsony a vízkeménység nem szüksége vízlágyító használatára.

A körzetében lévő vízkeménység megérdeklődéséhez a helyi vízellátó vállalathoz forduljon.

Megfelelő mennyiségű vízlágyítót alkalmazzon. Mindig tartsa be a termék csomagolásán található útmutatásokat.

11. ÁPOLÁS ÉS TISZTÍTÁS



VIGYÁZAT

A karbantartás megkezdése előtt húzza ki a há-lózati dugaszt a fali aljzatból.

11.1 Külső tisztítás

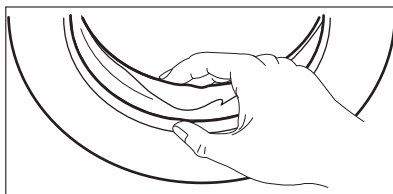
Csak szappannal és meleg vízzel tisztítsa a ké-szüléket. Hagyjon minden felületet megszáradni.



FIGYELEM

Ne használjon alkoholt, oldószereket vagy vegyszereket.

11.3 Az ajtó tömítése



Rendszeresen ellenőrizze a tömítést, és minden idegen tárgyat távolítson el a belső részéről.

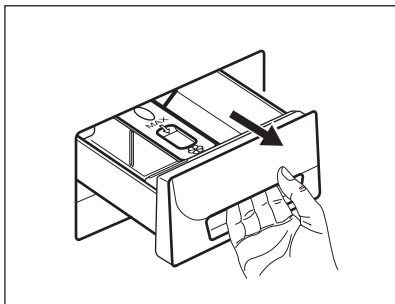
11.2 Karbantartási mosás

Az alacsony hőmérsékletű programok használata esetén előfordulhat, hogy mosószer marad a dobban. Rendszeresen végezzen karbantartási mosást. Ezt a következőképp végezze:

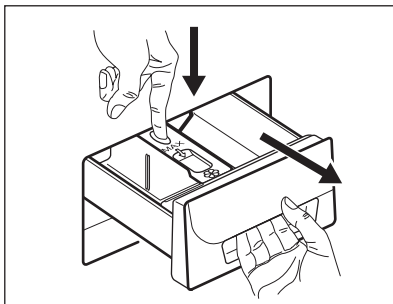
- Szedje ki a ruhaneműt a dobból.
- Egy kevés mosószerrel, maximális hőmérsékleten, pamut mosására szolgáló, rövid programot használjon.

11.4 A mosószer-adagoló tisztítása

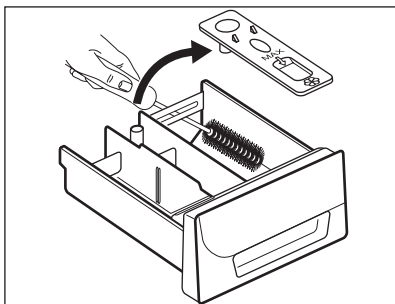
1.



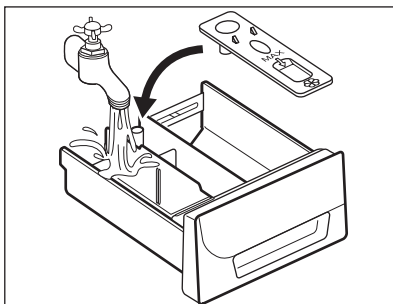
2.



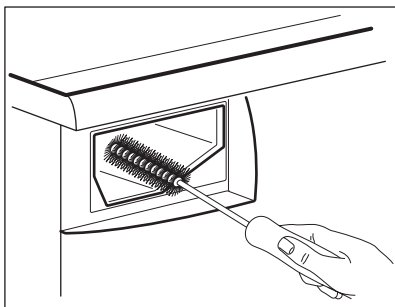
3.



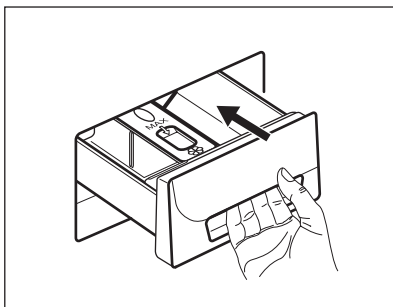
4.



5.

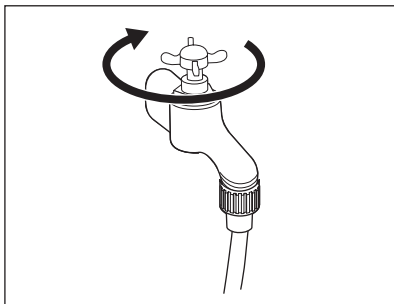


6.

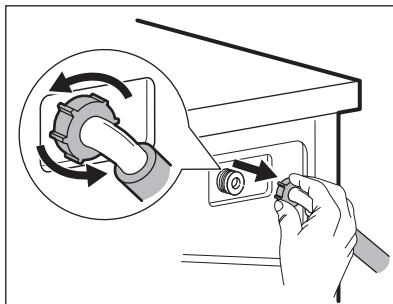


11.5 A befolyószelep szűrőjének tisztítása

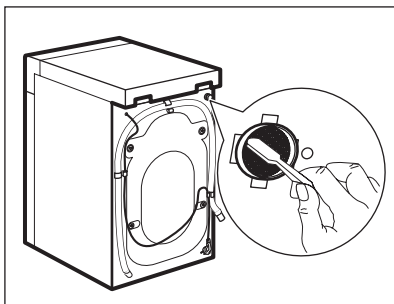
1.



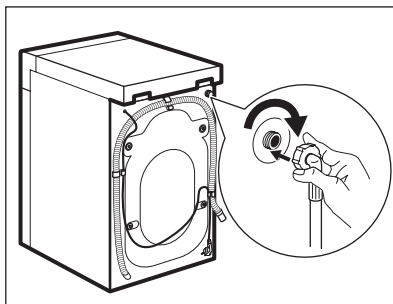
2.



3.



4.



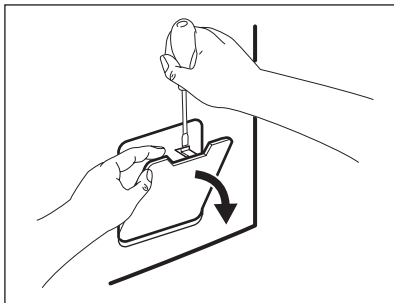
11.6 A lefolyószűrő tisztítása



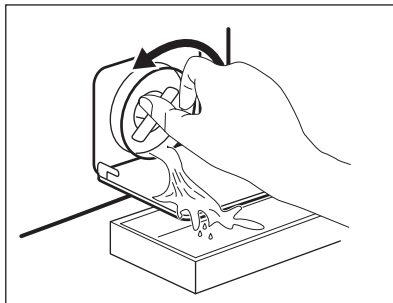
VIGYÁZAT

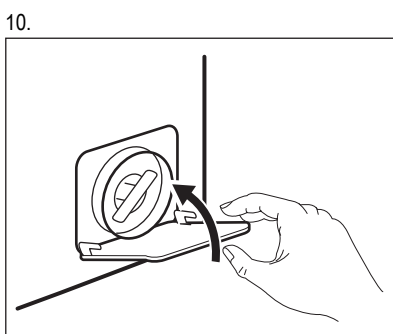
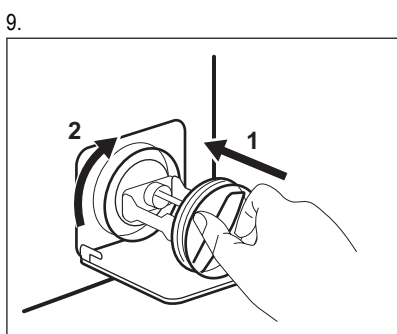
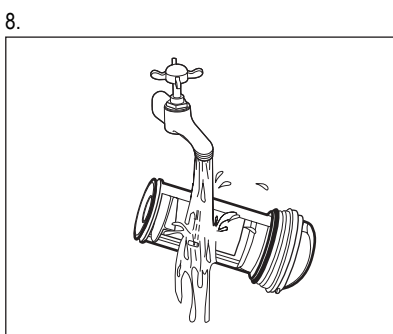
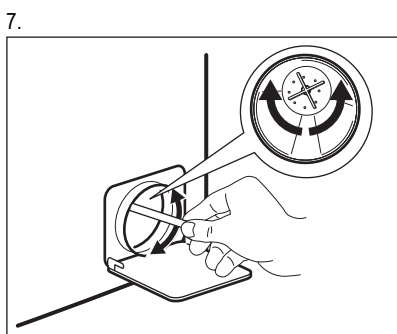
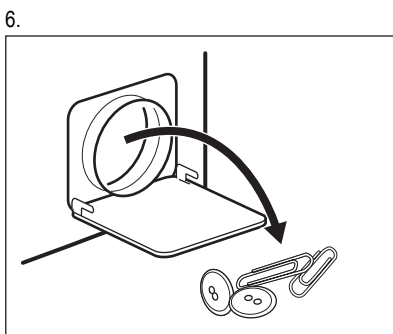
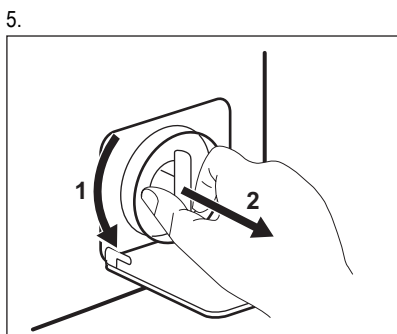
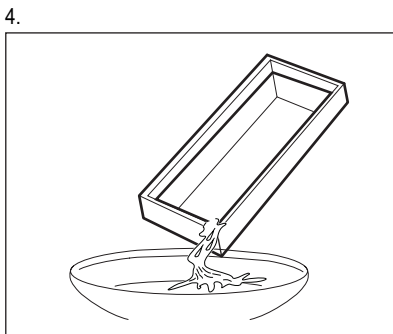
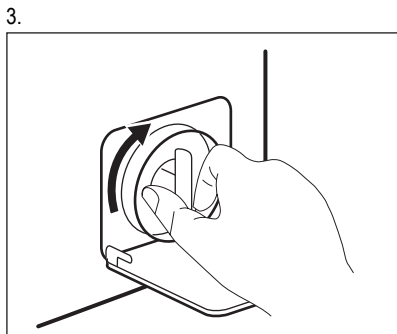
Ne tisztítsa a kifolyócső szűrőt, ha forró a készülékben lévő víz.

1.



2.





11.7 Vészleeresztés

Hibás működés miatt a készülék nem tudja a vizet leereszteni.

Ha ez történik, akkor végezze el „A lefolyószűrő tisztítása” című rész 1 – 10 lépéseiben leírtakat. Szükség esetén tisztítsa meg a szivattyút.

Amikor vészleeresztési eljárással engedli le a vizet, akkor ismét be kell kapcsolnia a leeresztő-rendszert:

1. Öntsön 2 liter vizet a mosószer-adagoló főmosási rekeszébe.
2. A víz leeresztéséhez indítsa el a programot.

11.8 Fagyveszély

Ha olyan helyen van a készülék elhelyezve, ahol 0 °C alatt lehet a hőmérséklet, akkor engedje ki a megmaradt vizet a befolyócsőből és a leeresztő szivattyúból.

1. Húzza ki a hálózati csatlakozódugót a konnektorból.
2. Zárja el a vízcsapot.
3. Szerelje le a befolyócsövet.
4. Tegye a befolyócső két végét egy tartályba, és hagyja a csőből kifolyni a vizet.
5. Üritse ki a leeresztő szivattyút. Tekintse át a vészleeresztési eljárást.
6. Amikor üres a vízszivattyú, akkor szerelje ismét vissza a befolyócsövet.



VIGYÁZAT

Ellenőrizze, hogy a magasabb-e 0 °C-nál a hőmérséklet, mielőtt ismét használja a készüléket.

A gyártó nem felelős az alacsony hőmérsékletek miatt keletkező károktól.

12. HIBAELEHÁRÍTÁS

A készülék nem indul el, vagy működés közben leáll.

Először próbálja meg kiküszöbölni a problémát (lásd a táblázatot). Ha nem sikerül, forduljon szakszervízhez.

Egyes problémák esetén hangjelzések hallhatóak, és riasztási kód jelenik meg a kijelzőn:

- **E10** - A készülék nem tölt be vizet.
- **E20** - A készülék nem eresztli le a vizet.

- **E40** - Nem megfelelően nyílik vagy záródik a készülék ajtaja. Kérjük, ellenőrizze az ajtót.
- **E90** - A hálózati feszültség ingadozik. Várja meg, hogy a feszültségingadozás megszűnjön.



VIGYÁZAT

Mielőtt ellenőrizné, kapcsolja ki a készüléket.

Jelenség	Lehetséges megoldás
A program nem indul el.	Ügyeljen arra, hogy a villásdugó be legyen dugva a hálózati aljzatba. Ellenőrizze, hogy a készülék ajtaja be van-e csukva.
	Ellenőrizze, hogy nem olvadt-e le valamelyik biztosíték a biztosítékdobozban.
	Ellenőrizze, hogy megnyomta-e az Indítás/Szünet gombot.
	Ha késleltetett indítás van beállítva, törölje azt, vagy várja meg a visszaszámlálás befejeződését.
	Kapcsolja ki a Gyerekzár funkciót, ha az be van kapcsolva.
A készülék nem tölt be vizet.	Ellenőrizze, hogy nyitva van-e a vízcsap. Ellenőrizze, hogy a hálózati víznyomás nagysága nem túl alacsony-e. Ezzel kapcsolatban kérjen tájékoztatást a helyi vízműtől.

Jelenség	Lehetséges megoldás
	Ellenőrizze, hogy a vízcsap nincs-e eltömődve.
	Ellenőrizze, hogy a vízbefolyó-tömlőben és a szelepből található szűrők egyike nincs-e eltömődve. Nézze meg az „Ápolás és tisztítás” című részt.
	Ellenőrizze, hogy a vízbefolyó-tömlő nincs-e megcsavarodva vagy megtörve.
	Ellenőrizze, hogy megfelelő-e a vízbefolyó-tömlő csatlakoztatása.
A készülék nem enged ki a vizet.	Ellenőrizze, hogy a szifon nincs-e eltömődve.
	Ellenőrizze, hogy a vízleeresztő-tömlő nincs-e megcsavarodva vagy megtörve.
	Ellenőrizze, hogy a lefolyószűrő nincs-e eltömődve. Szükség esetén tisztítsa meg a szűrőt. Nézze meg az „Ápolás és tisztítás” részt.
	Ellenőrizze, hogy megfelelő-e a leeresztő tömlő csatlakoztatása.
	Állítsa be a szivattyúzás programot, ha szivattyúzás nélküli programot állított be.
	Állítsa be a szivattyúzás programot, ha olyan funkciót állított be, melynek végén a víz a dobban marad.
A centrifugálási szakasz nem működik, vagy a mosási ciklus szokatlanul sokáig tart.	Állítsa be a centrifugálási programot.
	Ellenőrizze, hogy a lefolyószűrő nincs-e eltömődve. Szükség esetén tisztítsa meg a szűrőt. Nézze meg az „Ápolás és tisztítás” részt.
	Ilyen esetben kézzel rendezze el a dobban a darabokat, majd indítsa újra a centrifugálási szakaszt. Ezt a jelenséget kiegyensúlyozási hiba is kiválthatja.
Víz van a padlón.	Ellenőrizze, hogy a vízcsövek vízcsatlakozásai szorosan meg vannak-e húzva, és nincs-e vízszivárgás.
	Ellenőrizze, hogy nincsenek-e sérülések a kifolyócsövön.
	Ellenőrizze, hogy a megfelelő minőségű és mennyiségű mosószert használja-e.
Nem lehet kinyitni a készülék ajtaját.	Ellenőrizze, hogy a mosási program befejeződött-e.
	Állítsa be a szivattyúzás vagy centrifugálás programot, ha víz van a dobban.
A készülékből szokatlan zajok hallatszanak.	Ellenőrizze, hogy megfelelő-e a készülék vízszintezése. Olvassa el az „Üzembe helyezési utasítás” című részt.
	Ellenőrizze, hogy eltávolította-e a csomagolást és/vagy a szállítási rögzítőcsavarokat. Olvassa el az „Üzembe helyezési utasítás” című részt.

Jelenség	Lehetséges megoldás
	Tegyen több ruhát a dobba. Lehetséges, hogy a töltet túl kicsi.
A készülék megtelik vízzel, majd azonnal leereszti azt.	Ellenőrizze, hogy megfelelő helyzetben van-e a kifolyócső. Lehetséges, hogy kifolyócső túl alacsonyan helyezkedik el.
Nem kielégítő a mosás eredménye.	Növelje a mosószer mennyiségét, vagy használjon másikat.
	A ruhák mosása előtt használjon speciális tisztítószereket a macacszenyeződések eltávolítására.
	Ellenőrizze, hogy megfelelő hőmérsékletet állított-e be.
	Csökkentse a töltetet.
Ellenőrzés után kapcsolja be a készüléket. A program a megszakítási ponttól folytatódik.	Ha a probléma ismét jelentkezik, akkor forduljon a márkaszervizhez.

13. MŰSZAKI ADATOK

Méretek	Szélesség / magasság / mélység	595 / 850 / 380 mm
	Teljes mélység	420 mm
Elektromos csatlakoztatás:	Feszültség	230 V
	Összteljesítmény	2000 W
	Biztosíték	10 A
	Frekvencia	50 Hz
A szilárd részecskék és nedvesség bejutása elleni védelmet a védőburkolat biztosítja, kivéve ahol az alacsony feszültségű részeket nem védi ez burkolat		IPX4
Hálózati víznyomás	Minimum	0,5 bar (0,05 MPa)
	Maximum	8 bar (0,8 MPa)
Vízellátás ¹⁾		Hideg víz
Maximális töltet	Pamut	5 kg
Centrifugálási sebesség	Maximum	1200 ford./perc



¹⁾ Csatlakoztassa a vízbefolyó-tömlőt egy 3/4"-os csavarmentes csaphoz.

Márkajelzés (logó)	ELECTROLUX
Forgalmazó neve	Electrolux Lehel Kft 1142 Budapest Erzsébet királyné útja 87
Modellnév	EWS 1266 EDW
	Mértékegység

Energiaosztály	(az A és D közötti skálán, ahol az „A” a leghatékonyabb és „D” a legkevésbé hatékony)	A++
Mosási hatékonyság	(az A és G közötti skálán, ahol „A” a legnagyobb és „G” a legkisebb teljesítményt jelenti)	A
Centrifugálási hatékonyság	(az A és G közötti skálán, ahol „A” a legjobb és „G” a legrosszabb hatékonyságot jelenti)	B
Maradék nedvesség	%	53
Maximális centrifugálási sebesség	ford./perc	1200
Mosási töltet	kg	5
Átlagos éves energia¹⁾	kW	150
Átlagos éves vízfogyasztás¹⁾	liter	8200
Mosóprogram zajszintje normál, 60 °C-os pamut program esetében	dB/A	58
Centrifuga zajszintje normál, 60 °C-os pamut program esetében	dB/A	77

¹⁾ Az EN60456 szabványnak megfelel.

14. KÖRNYEZETVÉDELMI TUDNIVALÓK

A következő jelzéssel ellátott anyagokat hasznosítsa újra:  . Újrahasznosításhoz tegye a megfelelő konténerekbe a csomagolást. Járuljon hozzá környezetünk és egészségünk védelméhez, és hasznosítsa újra az elektromos és elektronikus hulladékat. A  tiltó

szimbólummal ellátott készüléket ne dobja a háztartási hulladék közé. Juttassa el a készüléket a helyi újrahasznosító telepre, vagy lépjen kapcsolatba a hulladékkezelésért felelős hivatallal.

