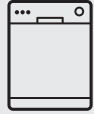




*Thinking of you*  
**Electrolux**



ESL 6810RA

.....  
**HR** PERILICA POSUĐA  
**CS** MYČKA NÁDOBÍ  
**HU** MOSOGATÓGÉP  
**SK** UMÝVAČKA

.....  
UPUTE ZA UPORABU 2  
NÁVOD K POUŽITÍ 18  
HASZNÁLATI ÚTMUTATÓ 34  
NÁVOD NA POUŽÍVANIE 52

## SADRŽAJ

1. SIGURNOSNE UPUTE .....	3
2. OPIS PROIZVODA .....	4
3. UPRAVLJAČKA PLOČA .....	5
4. PROGRAMI .....	6
5. OPCIJE .....	8
6. PRIJE PRVE UPORABE .....	10
7. SVAKODNEVNA UPORABA .....	12
8. SAVJETI .....	13
9. ČIŠĆENJE I ODRŽAVANJE .....	14
10. RJEŠAVANJE PROBLEMA .....	15
11. TEHNIČKI PODACI .....	16

## MISLIMO NA VAS

Hvala vam što ste kupili Electrolux uređaj. Izabrali ste proizvod koji sa sobom donosi desetljeća profesionalnog iskustva i inovacija. Genijalan i elegantan, projektiran je s vama u mislima. Stoga, uvijek kada ga koristite, možete biti sigurni znajući da ćete svaki put dobiti izvrsne rezultate.

Dobrodošli u Electrolux.

**Posjetite našu internetsku stranicu za:**



Dobivanje savjeta o korištenju, prospekata, rješavanju problema, servisnim informacija:  
[www.electrolux.com](http://www.electrolux.com)



Registriranje vašeg proizvoda za bolji servis:  
[www.electrolux.com/productregistration](http://www.electrolux.com/productregistration)



Kupovinu dodatne opreme, potrošnog materijala i originalnih rezervnih dijelova za vaš uređaj:  
[www.electrolux.com/shop](http://www.electrolux.com/shop)

## BRIGA O KUPCIMA I SERVIS

Preporučujemo uporabu originalnih rezervnih dijelova.

Kada se obraćate servisu, provjerite da su Vam dostupni sljedeći podaci. Informacije možete pronaći na nazivnoj pločici. Model, PNC, serijski broj.



Upozorenje / Oprez - sigurnosne informacije.



Opće informacije i savjeti



Informacije o zaštiti okoliša

Zadržava se pravo na izmjene.

# 1. SIGURNOSNE UPUTE

Prije postavljanja i uporabe uređaja, pažljivo pročitajte isporučene upute. Proizvođač nije odgovoran ako nepravilno postavljanje i uporaba uređaja uzrokuje ozljede i oštećenja. Upute uvijek čuvajte s uređajem, za buduće potrebe.

## 1.1 Sigurnost djece i slabijih osoba



### UPOZORENJE

Opasnost od gušenja, ozljede ili trajne nesposobnosti.

- Osobama, uključujući i djecu, sa smanjenim fizičkim, osjetilnim ili mentalnim funkcijama ili osobama bez iskustva i znanja nikada nemojte dozvoliti da koriste uređaj. Njih prilikom rukovanja uređajem mora nadzirati ili u rukovanje uređajem uputiti osoba odgovorna za njihovu sigurnost.
- Ne dozvolite djeci da se igraju s uređajem.
- Svu ambalažu čuvajte izvan dohvata djece.
- Sve deterđente čuvajte izvan dohvata djece.
- Djecu i kućne ljubimce držite podalje od vrata uređaja dok su otvorena.

## 1.2 Postavljanje

- Odstranite svu ambalažu.
- Ne postavljajte i ne koristite oštećeni uređaj.
- Uređaj nemojte postavljati na mjesta na kojima je temperatura manja od 0°C.
- Pridržavajte se uputa za postavljanje ispušnih s uređajem.
- Provjerite je li uređaj postavljen ispod i blizu sigurnih konstrukcija.

## Električni priključak



### UPOZORENJE

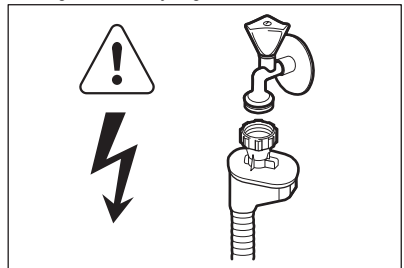
Opasnost od požara i strujnog udara.

- Uređaj mora biti uzemljen.
- Provjerite podudaraju li se električni podaci na nazivnoj pločici s električnim napajanjem. Ako to nije slučaj, kontaktirajte električara.
- Uvijek koristite pravilno ugrađenu utičnicu sa zaštitom od strujnog udara.
- Ne koristite adaptere s više utičnica i produžne kabele.

- Pazite da ne oštetite utikač i kabel napajanja. Ako je potrebno zamijeniti električni kabel, to mora izvršiti naš servis.
- Utikač kabela napajanja utaknite u utičnicu tek po završetku postavljanja. Provjerite postoji li pristup utikaču nakon postavljanja.
- Ne povlačite kabel napajanja kako biste utikač izvukli iz utičnice. Uvijek uhvatite i povucite utikač.
- Kabel napajanja ili utikač ne dodirujte vlažnim rukama.
- Ovaj je uređaj usklađen s direktivama EU.

## Spajanje na dovod vode

- Pripremite da ne oštetite crijeva za vodu.
- Prije priključivanja uređaja na nove cijevi ili cijevi koje se dugo nisu koristile neka voda teče sve dok ne postane potpuno čista.
- Priilikom prve upotrebe uređaja provjerite da nema curenja.
- Crijevo za dovod vode ima sigurnosni ventil i oblogu s unutarnjim glavnim vodom.



### UPOZORENJE

Opasan napon.

- Ako je crijevo za dovod vode oštećeno, odmah iskopčajte utikač iz utičnice električne mreže. Za zamjenu crijeva za dovod vode kontaktirajte servis.

## 1.3 Upotreba

- Ovaj uređaj je namijenjen za upotrebu u kućanstvu i za slične namjene kao što su:
  - Kuhinja za osoblje u prodavaonicama, uređima i drugim radnim prostorima
  - Farme
  - Za goste hotela, motela i drugih vrsta smještaja
  - Za prenoćišta.

**UPOZORENJE**

Opasnost od ozljede, opekline, strujnog udara ili požara.

- Ne mijenjajte specifikacije ovog uređaja.
- Noževe i pribor s oštrim vrhovima u košaru za jelo stavite vrhom okrenutim prema dolje ili u vodoravan položaj.
- Ne držite vrata uređaja otvorena bez nadzora kako biste spriječili pad preko njih.
- Ne sjedajte i ne stojte na otvorenim vratima.
- Deterdženti za perilicu posuđa su opasni. Pri državanju se sigurnosnih uputa na ambalaži deterdženta.
- Ne pijte i ne igrajte se s vodom u uređaju.
- Ne vadite posuđe iz uređaja prije završetka programa. Na posuđu može ostati deterdženta.
- Uređaj može ispuštati vruću paru ako otvorite vrata dok je program u tijeku.

- Zapaljive predmete ili predmete namočene zapaljivim sredstvima ne stavljajte u uređaj, porud ili na njega.
- Za čišćenje uređaja ne koristite raspršivanje vode i pare.

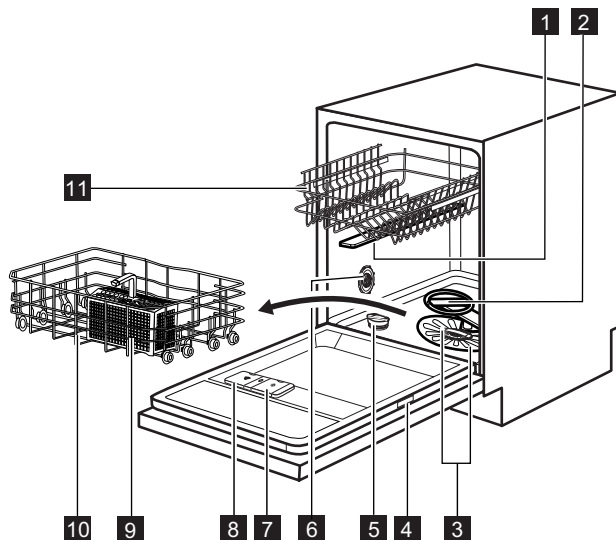
**1.4 Osvjetljenje unutrašnjosti**

Za zamjenu unutarnjeg svjetla kontaktirajte servis.

**1.5 Odlaganje****UPOZORENJE**

Opasnost od ozljede ili gušenja.

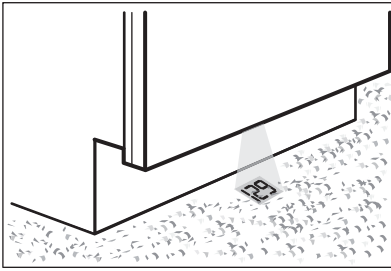
- Uređaj iskopčajte iz električne mreže.
- Odrežite električni kabel i bacite ga.
- Uklonite bravicu vrata kako biste spriječili da se djeca i kućni ljubimci zatvore u uređaj.

**2. OPIS PROIZVODA**

- |          |                              |
|----------|------------------------------|
| <b>1</b> | Gornja mlaznica              |
| <b>2</b> | Donja mlaznica               |
| <b>3</b> | Filtri                       |
| <b>4</b> | Nazivna pločica              |
| <b>5</b> | Spremnik soli                |
| <b>6</b> | Tipka za odabir tvrdoće vode |

- |           |                                |
|-----------|--------------------------------|
| <b>7</b>  | Spremnik sredstva za ispiranje |
| <b>8</b>  | Spremnik za deterdžent         |
| <b>9</b>  | Košara za pribor za jelo       |
| <b>10</b> | Donja košara                   |
| <b>11</b> | Gornja košara                  |

## 2.1 TimeBeam



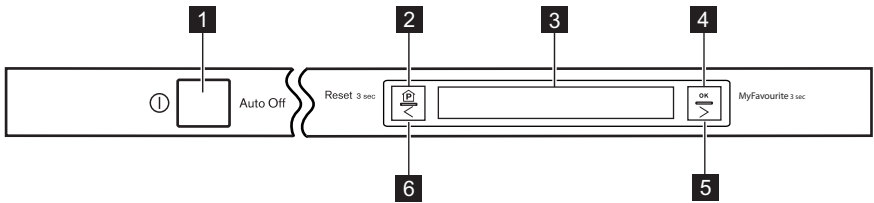
**TimeBeam** je svjetlo koje se prikazuje na podu ispod vrata uređaja.

- Kada se program pokrene, uključuje se trajanje programa.
- Kada program završi, uključuje se **0:00** i **CLEAN**.
- Kada se pokrene odgođeni start, uključuje se odbrojavanje i **DELAY**.
- Ako dođe do kvara na uređaju, uključuje se kod alarma.



Ovaj uređaj ima unutarnje svjetlo koje se uključuje kad otvorite vrata i isključuje kad ih zatvorite.

## 3. UPRAVLJAČKA PLOČA



- 1 Tipka za uključivanje/isključivanje
- 2 Program tipka
- 3 Prikaz
- 4 OK tipka
- 5 Navigacijska tipka
- 6 Navigacijska tipka

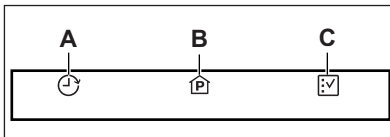
### Područje Odgoda početka (A)

Početak programa možete odgoditi od 1 do 24 sata.



Ako želite postaviti opcije zajedno s programom, to se mora obaviti prije postavljanja odgođenog početka. Nije moguće postaviti odgodu početka s programom MyFavourite.

### 3.1 Prikaz



Zaslon ima 3 područja. Pritisnite jednu od navigacijskih tipki dok se područje u kojem želite raditi ne označi.

### Kako postaviti odgođeni početak

1. Pritisnite jednu od navigacijskih tipki kako biste označili ovo područje.
2. Pritisnite **OK**. Zaslon prikazuje izbornik programa.
3. Pritisnite jednu od navigacijskih tipki za odabir programa.
4. Za potvrdu pritisnite **OK**. Zaslon prikazuje 3 stupca:
  - Odgoda : u ovom stupcu možete postaviti broj sati odgode.
  - Početak : u ovom stupcu možete postaviti vrijeme početka programa.

- Kraj : u ovom stupcu možete postaviti vrijeme završetka programa.
5. Pritisnite desnu navigacijsku tipku za postavljanje odgode. Kako se broj sati povećava, vrijeme u stupcima Početak i Kraj se ažurira. Za smanjenje broja sati pritisnite lijevu navigacijsku tipku.
  6. Za potvrdu pritisnite **OK**.
  7. Zatvorite vrata za početak odbrojavanja odgođenog početka. Kad odbrojavanje završi, program se pokreće.

## Područje Programi (B)

To područje prikazuje izbornik programa i trajanje pojedinog programa. To područje automatski se odabire prilikom uključjenja uređaja

### Način postavljanja programa

1. Ako ovo područje nije automatski odabrano, pritisnite **Programs**.
2. Pritisnite **OK**. Zaslom prikazuje izbornik programa.
3. Pritisnite jednu od navigacijskih tipki za odabir programa.

4. Za potvrdu pritisnite **OK**.
5. Zatvorite vrata, program se pokreće.

## Područje Opcije (C)



Ako želite postaviti opcije zajedno s programom, to se mora obaviti prije postavljanje programa.

### Kako postaviti opciju

1. Pritisnite jednu od navigacijskih tipki kako biste označili ovo područje.
2. Pritisnite **OK**. Zaslom prikazuje izbornik opcija.
3. Pritisnite jednu od navigacijskih tipki za pomicanje kroz popis opcija.
4. Pritisnite **OK** za potvrdu odabira i za otvaranje podizbornika.
5. Pritisnite jednu od navigacijskih tipki za odabir novog uvjeta opcije.
6. Za potvrdu pritisnite **OK**.
7. Na zaslonu se ponovno prikazuju 3 područja. Ako želite postaviti drugu opciju, ponovite postupak.

# 4. PROGRAMI

## Funkcija TimeSaver

Ova funkcija povećava tlak i temperaturu vode. Faze pranja i sušenja su kraće. Ukupno trajanje programa smanjuje se za približno 50%. Rezultati programa su isti kao i kod uobičajenog trajanja programa. Rezultati sušenja mogu se smanjiti. Kad odaberete program koji je primjenjiv s ovom funkcijom imate mogućnost uključjenja ili isključenja funkcije.

1. Idite u područje Programi .
2. Pritisnite **OK**. Zaslom prikazuje izbornik programa.

3. Pritisnite jednu od navigacijskih tipki za odabir programa.
  - Kad je funkcija TimeSaver primjenjiva na program, zaslon prikazuje sljedeće uvjete:
    - Brzo : ako potvrdite taj uvjet uključiti ćete funkciju TimeSaver .
    - Uobičajeno : ako potvrdite taj uvjet isključiti ćete funkciju TimeSaver .
4. Za potvrdu odabira pritisnite **OK**.



Ako želite postaviti TimeSaver s programom ECO 50° prvo ćete morati isključiti opciju AutoOpen.

Faze	Stupanj zaprljanosti Vrsta punjenja	Faze programa	opcije
ECO 50° <sup>1)</sup>	Normalno zaprljano Posuđe i pribor za jelo	Predpranje Pranje 50 °C Ispiranja Sušenje	AutoOpen

Faze	Stupanj zaprljanosti Vrsta punjenja	Faze programa	opcije
AutoFlex 45°-70° <sup>2)</sup>	Sve Posuđe, pribor za jelo, tave i posuđe	Predpranje Pranje od 45 °C do 70 °C Ispiranja Sušenje	
FlexiWash 50°-65° 3)	Različito zaprljano Posuđe, pribor za jelo, tave i posuđe	Predpranje Pranje 50 °C i 65 °C Ispiranja Sušenje	
Intensive 70° <sup>4)</sup>	Jako zaprljano Posuđe, pribor za jelo, tave i posuđe	Predpranje Pranje 70 °C Ispiranja Sušenje	XtraPower <sup>5)</sup>
1 Hour 55°	Normalno zaprljano Posuđe i pribor za jelo	Pranje 55 °C Ispiranja	
Quick Plus 60° <sup>6)</sup>	Svježije zaprljano posu- đe Posuđe i pribor za jelo	Pranje 60 °C Ispiranja	
Glass Care 45°	Normalno ili lagano zaprljano Osjetljivo i stakleno po- suđe	Pranje 45 °C Ispiranja Sušenje	
Rinse & Hold <sup>7)</sup>	Sve	Predpranje	

1) Pomoću ovog programa možete najučinkovitije iskoristiti vodu i uštedjeti energiju za uobičajeno zaprljano posuđe i pribor za jelo. (Ovo je standardni program za ustanove za testiranje).

2) Uređaj prepoznaje stupanj zaprljanosti i količinu predmeta u košarama. Automatski prilagođava temperaturu i količinu vode, potrošnju energije i trajanje programa.

3) S ovim programom možete prati posuđe različitog stupnja zaprljanosti. Viša temperatura i veći tlak vode u donjoj košari za pranje jače zaprljanih predmeta (npr. tava i lonaca). Niža temperatura i manji tlak vode u gornjoj košari za pranje uobičajeno zaprljanih predmeta (npr. čaše).

4) Ovaj program ima fazu ispiranja s visokom temperaturom za bolje higijenske rezultate. Tijekom faze ispiranja temperatura ostaje na 70 °C najmanje 10 minuta.

5) Ako postavite uvjet Brzo, opcija XtraPower se automatski isključuje.

6) Ovim programom možete prati svježije zaprljano posuđe. Daje sjajne rezultate pranja u kratkom vremenu.

7) Ovaj program koristite za brzo ispiranje posuđa. Time se sprječava da se ostaci hrane zalijepe za posuđe i da iz uređaja izlaze neugodni mirisi.

Uz ovaj program nemojte koristiti deterđent.

### Podaci o potrošnji

Program 1)	Trajanje (min)	Snaga (kWh)	Voda (l)
ECO 50°	195	0.82	10.2
AutoFlex 45°-70°	40 - 150	0.6 - 1.4	7 - 14
FlexiWash 50°-65°	130 - 140	1.3 - 1.5	14 - 15
Intensive 70°	150 - 160	1.4 - 1.6	13 - 15

Program <sup>1)</sup>	Trajanje (min)	Snaga (kWh)	Voda (l)
1 Hour 55°	55 - 65	1.0 - 1.2	10 - 11
Quick Plus 60°	30	0.8	9
Glass Care 45°	70 - 80	0.8 - 0.9	11 - 12
Rinse & Hold	14	0.1	4

<sup>1)</sup> Tlak i temperatura vode, oscilacije u napajanju električne mreže, opcije te količina posuđa mogu promijeniti vrijednosti.

#### Informacije za ustanove za testiranje

Za sve potrebne informacije po pitanju karakteristika testiranja pošaljite poruku elektronskom poštom:

[info.test@dishwasher-production.com](mailto:info.test@dishwasher-production.com)

Zapišite broj proizvoda (PNC) koji se nalazi na nazivnoj pločici.

## 5. OPCIJE

### 5.1 Izbornik opcija

Izbornik	Podizbornik	Opis opcije
AutoOpen	Uklj. Isklj.	Ova opcija daje dobre rezultate sušenja uz manju potrošnju energije. Pogledajte odgovarajući odjeljak u ovom poglavlju.
XtraPower	Uklj. Isklj.	Ova opcija povećava tlak vode u fazama prepranja i pranja za 40%. Rezultati pranja su vrlo dobri čak i kod jako zaprljanog rublja.
Postavite MyFavourite	Zaslon prikazuje izbornik programa.	Pomoću ove opcije možete postaviti i memorirati program koji najčešće koristite. Pogledajte odgovarajući odjeljak u ovom poglavlju.
Vrijeme	Postavite sate i minute.	Postavljanje sata.
Zvučni signal završetka	Uklj. Isklj.	Postavite zvučni signal kraja programa. Tvornička postavka: Isklj. .
Glasnoća zvuka	Na raspolaganju je od 0 do 10 razina.	Podešavanje jačine zvučnih signala. Razina 0: zvuk isključen.
Osvjetljenje	Na raspolaganju je od 1 do 9 razina.	Povećavanje ili smanjivanje osvjetljenja zaslona.
Kontrast	Na raspolaganju je od 1 do 9 razina.	Povećava ili smanjuje kontrast između poruka i zaslona.

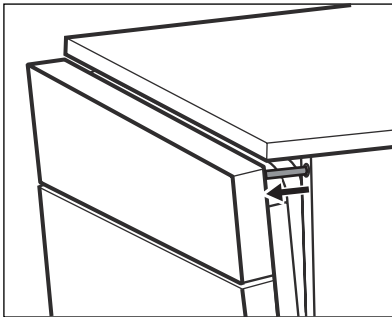


Izbornik	Podizbornik	Opis opcije
Tvrdoća vode	Na raspolaganju je od 1 do 10 razina.	Prilagođavati razinu omekšivača vode.
Jezici	Na raspolaganju su razni jezici.	Postavljanje jezika poruka na zaslonu. Tvornička postavka: Engleski.
Prikaz na podu	Na raspolaganju su razne boje. Isklj.	Postavljanje boje Time Beam.
Resetirajte postavke	Resetirajte Poništi	Za ponovno postavljanje tvorničkih postavki.
Multitab	Uklj. Isklj. Uklj.+ Sjajilo	Ovu opciju aktivirajte samo kada koristite kombinirani deterdžent u tabletama. Pogledajte odgovarajući odjeljak u ovom poglavlju.

## Način spremanja MyFavourite programa

Moguće je spremi primjenjive opcije s programom, u tom slučaju postavite opcije prije spremanja programa. Istovremeno možete pohraniti samo 1 program. Nova postavka poništava prethodnu. Nije moguće postaviti odgodu početka s programom MyFavourite.

1. Otvaranje izbornika Opcije .
2. Idite na Postavite MyFavourite .
3. Pritisnite **OK**. Zaslom prikazuje izbornik programa.
4. Pritisnite jednu od navigacijskih tipki za odabir programa.
5. Za potvrdu pritisnite **OK**.



### POZOR

Ne pokušavajte zatvoriti vrata uređaja dok ih uređaj drži odškrinutima. To može prouzročiti oštećenja uređaja.

## Multitab

Ova opcija isključuje upotrebu sredstva za ispiranje i soli. Poruka za punjenje isključena je. Trajanje programa može se produljiti.

- Uklj. : Multitab uključen.
- Isklj. : Multitab isključen.
- Uklj.+ Sjajilo : Multitab i spremnik sredstva za ispiranje uključeni.

## AutoOpen

Ova se opcija automatski uključuje kada postavite program ECO 50°.

Ova se opcija ne može postaviti s drugim programima.

- Za vrijeme faze sušenja, uređaj otvara vrata i drži ih odškrinutima.
- Po završetku programa uređaj zatvara vrata. Uređaj se automatski isključuje.

Ako želite isključiti opciju AutoOpen, idite na izbornik opcija i isključite je. Pod ovim uvjetima povećava se potrošnja energije.

## 6. PRIJE PRVE UPORABE


1. Za uključivanje uređaja pritisnite tipku za uključivanje/isključivanje.
2. Postavite jezik. Automatski jezik je engleski.
  - Za potvrdu engleskog pritisnite **OK**.
  - Pritisnite jednu od navigacijskih tipki za odabir drugog jezika a zatim pritisnite tipku **OK** za potvrdu.
3. Postavljanje sata. Za potvrdu pritisnite **OK**.
4. Provjerite odgovara li postavka omekšivača vode tvrdoći vode u vašem području. Ako nije usklađena, podesite omekšivač vode. Obratite se lokalnom distributeru vode kako biste saznali tvrdoću vode u svom području.
5. Napunite spremnik za sol.
6. Napunite spremnik sredstva za ispiranje.
7. Otvorite slavinu.
8. Ostaci obrade mogu se zadržati u uređaju. Pokrenite program kako biste ih uklonili. Ne koristite deterdžent i ne punite košare.

### 6.1 Podešavanje omekšivača vode

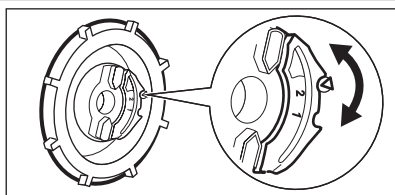
Tvrdoća vode				Omekšivač vode prilagođavanje	
Njemački stupnjevi (°dH)	Francuski stupnjevi (°fH)	mmol/l	Clarkeovi stupnjevi	Ručno upravljanje	Elektroničko
51 - 70	91 - 125	9.1 - 12.5	64 - 88	2 1)	10
43 - 50	76 - 90	7.6 - 9.0	53 - 63	2 1)	9
37 - 42	65 - 75	6.5 - 7.5	46 - 52	2 1)	8
29 - 36	51 - 64	5.1 - 6.4	36 - 45	2 1)	7
23 - 28	40 - 50	4.0 - 5.0	28 - 35	2 1)	6
19 - 22	33 - 39	3.3 - 3.9	23 - 27	2 1)	5 1)
15 - 18	26 - 32	2.6 - 3.2	18 - 22	1	4
11 - 14	19 - 25	1.9 - 2.5	13 - 17	1	3
4 - 10	7 - 18	0.7 - 1.8	5 - 12	1	2
< 4	< 7	< 0.7	< 5	1 2)	1 2)

1) Postavljeno tvornički.

2) Nemojte koristiti sol na ovoj razini.

 Omekšivač vode morate podesiti ručno ili elektronički.

### Ručno prilagođavanje

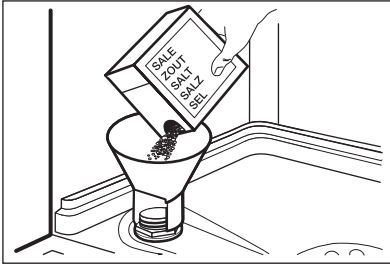


Okrenite prekidač tvrdoće vode na položaj 1 ili 2.

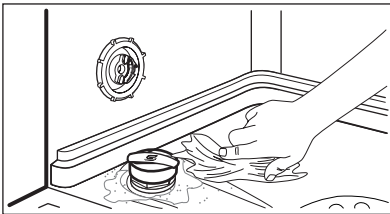
## Elektroničko prilagođavanje

Otvorite izbornik opcija i u skladu s tablicom tvrdoće vode podesite razinu omekšivača vode. Pogledajte tablicu izbornika opcija.

### 6.2 Punjenje spremnika za sol



1. Okrenite poklopac u smjeru suprotnom od smjera kazaljki na satu i otvorite spremnik za sol.
2. Stavite 1 litru vode u spremnik za sol (samo prvi put).
3. Napunite spremnik za sol solju za perilicu posuđa.
4. Uklonite sol oko otvora spremnika za sol.
5. Za zatvaranje spremnika za sol okrenite poklopac u smjeru kazaljki na satu.



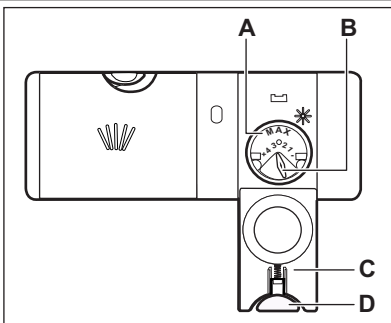
#### POZOR

Voda i sol mogu izlaziti iz spremnika za sol tijekom punjenja. Opasnost od korozije. Kako biste je spriječili, nakon punjenja spremnika za sol pokrenite program.



Na zaslonu se prikazuje poruka kada treba ponovno napuniti spremnik za sol. Poruka je isključena dok program radi.

### 6.3 Punjenje spremnika sredstva za ispiranje



1. Pritisnite tipku za otpuštanje (D) za otvaranje poklopca (C).
2. Napunite spremnik sredstva za ispiranje (A), ne više od oznake 'max'.
3. Proliveno sredstvo za ispiranje uklonite upijajućom krpom kako biste spriječili stvaranje prevelike količine pjene.
4. Zatvorite poklopac. Provjerite da se tipka za otpuštanje zaključava na mjestu.



Možete okrenuti birač ispuštene količine (B) između položaja 1 (najmanja količina) i položaja 4 (najveća količina).

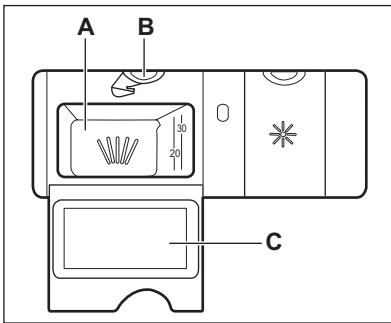


Na zaslonu se prikazuje poruka kada treba ponovno napuniti spremnik sredstva za ispiranje. Poruka je isključena dok program radi.

## 7. SVAKODNEVNA UPORABA

1. Otvorite slavinu.
2. Za uključivanje uređaja pritisnite tipku za uključivanje/isključivanje.
  - Ako je na zaslonu prikazana poruka za sol, napunite spremnik za sol.
  - Ako je na zaslonu prikazana poruka sredstva za ispiranje, napunite spremnik sredstva za ispiranje.
3. Napunite košare.
4. Dodajte deterdžent.
  - Ako koristite kombinirane tablete s deterdžentom, uključite opciju Multitab.
5. Postavite i pokrenite odgovarajući program koji odgovara vrsti i zaprljanosti punjenja.

### 7.1 Upotreba deterdženta



1. Pritisnite tipku **(B)** za otvaranje poklopca **(C)**.
2. Stavite deterdžent u odjeljak **(A)**.
3. Ako program ima fazu omekšavanja, stavite malu količinu deterdženta u unutarnji dio vrata uređaja.
4. Ako koristite tablete s deterdžentom, tabletu stavite u odjeljak **(A)**.
5. Zatvorite poklopac. Provjerite da se tipka za otpuštanje zaključava na mjestu.

### 7.2 Odabir i pokretanje programa

#### Funkcija Auto Off

Radi smanjenja potrošnje energije ova funkcija automatski isključuje uređaj nakon par minuta ako:

- Niste zatvorili vrata za početak rada programa.
- Program pranja završen.

#### Pokretanje programa

1. Otvorite slavinu.
2. Za uključivanje uređaja pritisnite tipku za uključivanje/isključivanje.
3. Postavite primjenjive opcije.
4. Postavite program.
  - Pritisnite jednu od navigacijskih tipki za pomicanje kroz popis programa i odaberite program. Za potvrdu pritisnite **OK**.
  - Ako želite pokrenuti MyFavourite program, pritisnite **OK** na nekoliko sekundi. Zaslom prikazuje poruku za potvrdu da je MyFavourite program postavljen.
5. Zatvorite vrata uređaja. Program se pokreće.

- Ako je postavljen odgođeni početak, odbrojavanje započinje kada su vrata uređaja zatvorena. Kad odbrojavanje završi program se pokreće.

#### Otvaranje vrata dok uređaj radi

Ako otvorite vrata, uređaj se zaustavlja. Kada zatvorite vrata, uređaj nastavlja raditi od točke u kojoj je prekinuo rad.

#### Kako poništiti odgodu početka tijekom odbrojavanja

1. Otvorite vrata uređaja.
2. Pritisnite **Program**.
3. Zaslom prikazuje Poništiti pranje?
4. Pritisnite jednu od navigacijskih tipki za odabir Stop za prekid odgode početka ili Nastaviti za nastavak odbrojavanja. Ako odlučite nastaviti odbrojavanje, zatvorite vrata uređaja.



Kada poništite odgodu početka, morate ponovno postaviti program.

## Kako poništiti program u tijeku?

1. Otvorite vrata uređaja.
2. Pritisnite **Program**.
3. Zaslom prikazuje Poništiti pranje?
4. Pritisnite jednu od navigacijskih tipki za odabir Stop za prekid programa ili Nastaviti za nastavak programa. Ako odlučite nastaviti program, zatvorite vrata uređaja.



Prije pokretanja novog programa provjerite nalazi li se deterdžent u spremniku za deterdžent.

## Po završetku programa

TimeBeam prikazuje **0:00** i **CLEAN**.

1. Pritisnite tipku za uključivanje/isključivanje ili pričekajte dok funkcija Auto Off automatski ne isključi uređaj.
2. Zatvorite slavinu.

### Važno

- Pustite da se posuđe ohladi prije nego ga izvadite iz uređaja. Vruće posuđe može se lako oštetiti.
- Najprije ispraznite predmete iz donje košare, zatim iz gornje košare.
- Na stranicama i na vratima uređaja može biti vode. Nehrđajući čelik hladi se brže od posuđa.

## 8. SAVJETI

### 8.1 Omekšivač vode

Tvrda voda sadrži visoku količinu minerala koji mogu uzrokovati oštećenje uređaja i loše rezultate pranja. Omekšivač vode neutralizira te minerale.

Sol za perilicu posuđa održava omekšivač vode čistim i u dobrim uvjetima. Važno je postaviti pravu razinu omekšivača vode. To osigurava da omekšivač vode koristi ispravnu količinu soli za perilicu posuđa i vode.

### 8.2 Upotreba soli, sredstva za ispiranje i deterdženta

- Upotrebljavajte samo sol, sredstvo za ispiranje i deterdžent za perilice posuđa. Ostali proizvodi mogu prouzročiti oštećenja na uređaju.
- Sredstvo za ispiranje, tijekom zadnje faze ispiranja, pomaže u sušenju posuđa bez crtica i mrlja.
- Kombinirane tablete za pranje sadrže deterdžent, sredstvo za ispiranje i ostale dodatke. Provjerite jesu li te tablete prikladne za tvrdoću vode u vašem području. Pogledajte upute na pakiranju proizvoda.

Ako želite upotrebljavati ove tablete i izvan odgovarajućeg raspona tvrdoće vode, morate upotrijebiti i sol za perilicu posuđa. Najprije uključite opciju Multitab a zatim podesite omekšivač vode za tvrdoću vode u području i upotrijebite sol za perilicu posuđa.



Nemojte koristiti više od točne količine deterdženta. Pogledajte upute na pakiranju deterdženta.

### 8.3 Što treba napraviti kada prestanete upotrebljavati kombinirane tablete s deterdžentom

1. Postavite omekšivač vode na najvišu razinu.
2. Provjerite jesu li spremnik za sol i spremnik sredstva za ispiranje puni.
3. Pokrenite najkraći program s fazom ispiranja, bez deterdženta i bez posuđa.
4. Omekšivač vode prilagodite tvrdoći vode u vašem području.
5. Podesite ispuštenu količinu sredstva za ispiranje.

### 8.4 Punjenje košara



Pogledajte isporučeni letak s primjerima punjenja košara.

- Uređaj koristite isključivo za pranje predmeta namijenjenih za pranje u perilici.

- U uređaj ne stavljajte predmete od drveta, roga, aluminija, kositra i bakra.
- Nemojte u uređaj stavljati predmete koji mogu apsorbirati vodu (spužve, kućanske krpe).
- Uklonite preostalu hranu s predmeta.
- Za lakše uklanjanje zagorjele hrane, namočite lonce i tave prije nego što ih stavite u uređaj.
- Stavite šuplje predmete (šalice, čaše i lonce) otvorom okrenutim prema dolje.
- Provjerite da se pribor i posuđe međusobno ne preklapa. Žlice pomiješajte s drugim priborom.
- Stakleni predmeti ne smiju se međusobno dodirivati.
- Male predmete položite u košaru za pribor za jelo.
- Lagano posuđe stavite u gornju košaru. Pazite da se ne miče.

- Prije početka programa provjerite mogu li se mlaznice slobodno kretati.

## 8.5 Prije pokretanja programa

### Provjerite sljedeće:

- Filtri su čisti i pravilno postavljeni.
- Mlaznice nisu začepljene.
- Položaj predmeta u košarama je ispravan.
- Program odgovara vrsti i zaprljanosti punjenja.
- Upotrebljava se odgovarajuća količina deterdženta.
- U uređaju ima soli i sredstava za ispiranje za perilice posuđe (osim ako ne upotrebljavate kombinirane tablete s deterdžentom).
- Poklopac spremnika za sol je čvrst.

## 9. ČIŠĆENJE I ODRŽAVANJE



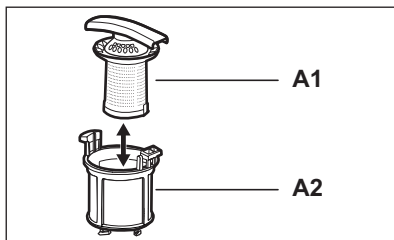
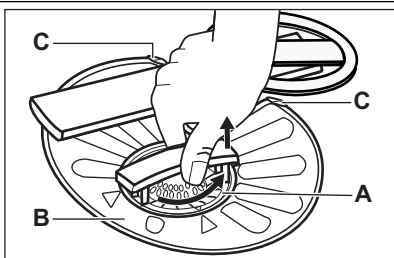
### UPOZORENJE

Prije održavanja, isključite uređaj i izvučite utikač iz utičnice električne struje.

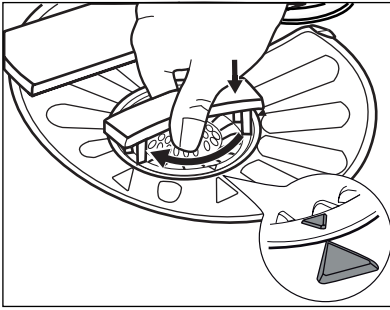


Nečisti filtri i začepljene mlaznice smanjuju rezultate pranja. Redovno ih provjeravajte i ako je potrebno očistite ih.

### 9.1 Čišćenje filtera



1. Okrenite filter (A) suprotno od smjera kazaljki na satu i skinite ga.
2. Za rastavljanje filtera (A), razdvojite (A1) i (A2).
3. Uklonite filter (B).
4. Operite filtre vodom.
5. Postavite filter (B) u početni položaj. Provjerite je li pravilno spojen pod dvije vodilice (C).



6. Sastavite filtar (A) i vratite na mjesto filtar (B). Okrenite ga u smjeru kazaljki na satu dok se ne zaključa.



Neispravan položaj filtara može prouzročiti slabe rezultate pranja i oštećenje uređaja.

## 9.2 Čišćenje mlaznica

Ne uklanjajte mlaznice.

Ako se otvori u mlaznicama začepi, uklonite ostatke zaprljanja tankim oštrim predmetom.

Koristite samo neutralna sredstva za čišćenje. Nikada ne koristite abrazivna sredstva, jastučice za ribanje ili otapala.

## 9.3 Vanjsko čišćenje

Obrišite uređaj vlažnom mekom krpom.

# 10. RJEŠAVANJE PROBLEMA

Uređaj se ne pokreće ili se zaustavlja tijekom rada.

Čuje se isprekidani zvučni signal.

Prije nego što kontaktirate servis pogledajte sljedeće informacije kako biste našli rješenje problema.

Kod nekih problema na zaslonu se prikazuje poruka Time Beam kod alarma.

Prikaz	Time Beam	Problem
Pozor: perilica se ne puni vodom.	<i>,10</i>	Uređaj se ne puni vodom.
Pozor: perilica ne ispušta vodu.	<i>,20</i>	Uređaj ne izbacuje vodu.
Pozor: uključio se sustav za zaštitu od poplave.	<i>,30</i>	Uključen je uređaj za zaštitu od poplave.



### UPOZORENJE

Prije kontrole isključite uređaj.

Problem	Moguće rješenje
Ne možete uključiti uređaj.	Provjerite je li kabel glavnog napajanja uključen u utičnicu.
	Provjerite da u kutiji s osiguračima nema oštećenog osigurača.
Program ne započinje s radom.	Provjerite jesu li vrata uređaja zatvorena.
	Pritisnite <b>OK</b> .

Problem	Moguće rješenje
	Ako je postavljena odgoda početka, poništite postavku ili pričekajte završetak odbrojavanja.
Uređaj se ne puni vodom.	Provjerite je li slavina otvorena.
	Provjerite da tlak dovoda vode nije prenizak. Ovu informaciju potražite kod lokalnog distributera vode.
	Provjerite da slavina nije začepljena.
	Provjerite da filter u dovodnom crijevu nije začepljen.
	Provjerite da dovodno crijevo nije prignječeno ili savijeno.
Uređaj ne izbacuje vodu.	Provjerite da sifon nije začepljen.
	Provjerite da odvodno crijevo nije prignječeno ili savijeno.
Uključen je uređaj za zaštitu od poplave.	Zatvorite slavinu i kontaktirajte servis.

Nakon završetka provjere, uključite uređaj. Program se nastavlja iz točke u kojoj je prekinut. Ako i dalje dolazi do kvara, kontaktirajte servis. Ako se na zaslonu prikaže druga poruka, kontaktirajte servis.

## 10.1 Ako rezultati pranja i sušenja nisu zadovoljavajući

### Bijele crte i mrlje ili plavičasti slojevi na čašama i posuđu.

- Ispuštena količina sredstva za ispiranje je prevelika. Postavite birač sredstva za ispiranje u niži položaj.
- Količina deterdženta bila je prevelika.

### Osušene kapljice vode ostaju na čašama i posuđu

- Ispuštena količina sredstva za ispiranje nije dovoljna. Postavite birač sredstva za ispiranje u viši položaj.
- Uzrok može biti kvaliteta deterdženta.

### Posuđe je mokro

- Program nema fazu sušenja ili ima fazu sušenja na niskoj temperaturi.

- Spremnik sredstva za ispiranje je prazan.
- Uzrok može biti kvaliteta sredstva za ispiranje.
- Uzrok može biti kvaliteta kombiniranog deterdženta u tabletama. Isprobajte drugu marku ili aktivirajte spremnik sredstva za ispiranje i koristite sredstvo za ispiranje zajedno s kombiniranim deterdžentom u tabletama.



Ostale moguće uzroke potražite u poglavlju 'SAVJETI I PREPORUKE'.

## 10.2 Način uključivanja/isključivanja spremnika sredstva za ispiranje

1. Idite na Multitab u izborniku opcija i odaberite Uklj.+ Sjajilo .
2. Podesite ispuštenu količinu sredstva za ispiranje.
3. Napunite spremnik sredstva za ispiranje.

# 11. TEHNIČKI PODACI

Dimenzije	Širina × Visina × Dubina (mm)	596 / 818 - 898 / 550
-----------	-------------------------------	-----------------------



Spajanje na električnu mrežu	Pogledajte natpisnu pločicu.	
	Napon	220-240 V
	Frekvencija	50 Hz
Tlak dovoda vode	Min. / maks. (bar / MPa)	(0.5 / 0.05) / (8 / 0.8)
Dovod vode <sup>1)</sup>	Hladna ili topla voda <sup>2)</sup>	maks. 60 °C
Kapacitet	Broj kompleta posuđa	12
Potrošnja energije	Uključen	0.10 W
	Isključen	0.10 W

<sup>1)</sup> Crijevo za dovod vode spojite na slavinu s navojem 3/4".


<sup>2)</sup> Ako topla voda dolazi iz alternativnih izvora energije (npr., solarni paneli, energija vjetra), upotrijebite toplu vodu kako biste smanjili potrošnju energije.

## 12. BRIGA ZA OKOLIŠ

Reciklirajte materijale sa simbolom .

Ambalažu za recikliranje odložite u prikladne spremnike.

Pomozite u zaštiti okoliša i ljudskog zdravlja, kao i u recikliranju otpada od električnih i

elektroničkih uređaja. Uređaje označene simbolom  ne bacajte zajedno s kućnim otpadom. Proizvod odnesite na lokalno reciklažno mjesto ili kontaktirajte nadležnu službu.

## OBSAH

1. BEZPEČNOSTNÍ POKYNY .....	19
2. POPIS SPOTŘEBIČE .....	20
3. OVLÁDACÍ PANEĽ .....	21
4. PROGRAMY .....	22
5. FUNKCE .....	24
6. PŘED PRVNÍM POUŽITÍM .....	26
7. DENNÍ POUŽÍVÁNÍ .....	28
8. TIPY A RADY .....	29
9. ČIŠTĚNÍ A ÚDRŽBA .....	30
10. ODSTRAŇOVÁNÍ ZÁVAD .....	31
11. TECHNICKÉ INFORMACE .....	33

## MYSLÍME NA VÁS

Děkujeme, že jste si zakoupili spotřebič značky Electrolux. Vybrali jste si produkt, se kterým jsou spjaty desítky let profesionálních zkušeností a inovací. Tento důmyslný a stylový spotřebič byl navržen s ohledem na jeho uživatele. Kdykoliv jej tak používáte, můžete se spolehnout, že pokaždé dosáhnete skvělých výsledků.

Vítá Vás Electrolux.

**Navštivte naše stránky ohledně:**



Rady ohledně používání, brožury, poradce při potížích, servisních informací:  
[www.electrolux.com](http://www.electrolux.com)



Registrace vašeho spotřebiče, kterou získáte lepší servis:  
[www.electrolux.com/productregistration](http://www.electrolux.com/productregistration)



Nákupu příslušenství, spotřebního materiálu a originálních náhradních dílů pro váš spotřebič:  
[www.electrolux.com/shop](http://www.electrolux.com/shop)

## PÉČE O ZÁKAZNÍKY A SERVIS

Doporučujeme používat originální náhradní díly.

Při kontaktu se servisním střediskem se ujistěte, že máte k dispozici následující údaje.

Tyto informace jsou uvedeny na typovém štítku. Model, výrobní číslo (PNC), sériové číslo.



Upozornění / Důležité bezpečnostní informace.



Všeobecné informace a rady



Upozornění k ochraně životního prostředí

Změny vyhrazeny.

# 1. BEZPEČNOSTNÍ POKYNY

Tento návod si pečlivě přečtěte ještě před instalací spotřebiče a jeho prvním použitím. Výrobce nezodpovídá za škody a zranění způsobená nesprávnou instalací či chybným používáním. Návod k použití vždy uchovávejte spolu se spotřebičem pro jeho budoucí použití.

## 1.1 Bezpečnost dětí a postižených osob



### UPOZORNĚNÍ

Hrozí nebezpečí udušení, úrazu nebo jiných trvalých následků.

- Nedovolte, aby spotřebič používaly osoby, včetně dětí, se zhoršenými fyzickými a smyslovými schopnostmi, sníženými mentálními funkcemi nebo nedostatkem zkušeností a znalostí. Takové osoby mohou spotřebič používat jen pod dozorem nebo vedením osob odpovědných za jejich bezpečnost.
- Nenechte děti hrát si se spotřebičem.
- Všechny obaly uschovejte z dosahu dětí.
- Všechny prací prostředky uschovejte z dosahu dětí.
- Jsou-li dvířka spotřebiče otevřená, nedovolte dětem a domácím zvířatům, aby se k němu přibližovali.

## 1.2 Instalace

- Odstraňte veškerý obalový materiál.
- Poškozený spotřebič neinstalujte ani nepoužívejte.
- Neinstalujte nebo nepoužívejte spotřebič tam, kde může teplota klesnout pod 0 °C.
- Řiďte se pokyny k instalaci dodanými spolu s tímto spotřebičem.
- Ujistěte se, že je spotřebič namontován pod nebo vedle bezpečných konstrukcí.

## Připojení k elektrické síti



### UPOZORNĚNÍ

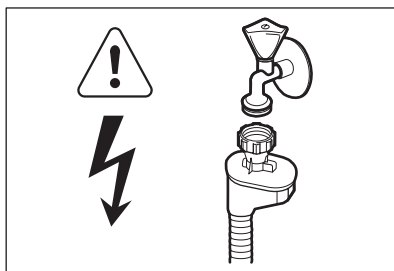
Hrozí nebezpečí požáru nebo úrazu elektrickým proudem.

- Spotřebič musí být uzemněn.
- Zkontrolujte, zda údaje o napájení na typovém štítku souhlasí s parametry elektrické sítě. Pokud tomu tak není, obraťte se na elektrikáře.

- Vždy používejte správně instalovanou síťovou zásuvku s ochranou proti úrazu elektrickým proudem.
- Nepoužívejte rozbočovací zástrčky ani prodlužovací kabely.
- Dbejte na to, abyste nepoškodili napájecí kabel a síťovou zástrčku. Jestliže potřebujete vyměnit přívodní kabel, musí výměnu provést autorizované servisní středisko.
- Síťovou zástrčku zapojte do síťové zásuvky až na konci instalace spotřebiče. Po instalaci musí zůstat síťová zástrčka nadále dostupná.
- Neodpojujte spotřebič ze zásuvky tahem za kabel. Vždy tahejte za zástrčku.
- Nedotýkejte se napájecího kabelu či síťové zástrčky mokryma rukama.
- Tento spotřebič je v souladu s směnicemi EEC.

## Vodovodní přípojka

- Dbejte na to, abyste hadice nepoškodili.
- Před připojením spotřebiče k novým hadicím nebo k hadicím, které nebyly dlouho používány, nechte vodu na několik minut odtéct, dokud nebude čistá.
- Při prvním použití spotřebiče se ujistěte, že nedochází k únikům vody.
- Přívodní hadice s opláštěním je vybavena bezpečnostním ventilem a vnitřním síťovým kabelem.



### UPOZORNĚNÍ

Nebezpečné napětí.

- Jestliže se přívodní hadice poškodí, okamžitě vytáhněte síťovou zástrčku ze zásuvky. Zkontaktujte servisní středisko, aby vám přívodní hadici vyměnilo.

### 1.3 Použití spotřebiče

- Tento spotřebič je určen pro použití v domácnosti a pro následující způsoby použití:
  - Kuchyňky pro zaměstnance v obchodech, kancelářích a jiných pracovních prostředích
  - Farmářské domy
  - Pro zákazníky hotelů, motelů a jiných ubytovacích zařízení
  - Penziony a ubytovny.



#### UPOZORNĚNÍ

Hrozí nebezpečí zranění, popálení, úrazu elektrickým proudem nebo požáru.

- Neměňte technické parametry tohoto spotřebiče.
- Nože a další nástroje s ostrými špičkami vkládejte do košíčku na příbory špičkou dolů nebo vodorovně.
- Nenechávejte dvířka spotřebiče otevřená bez dozoru, aby na ně nikdo nespádl.
- Na otevřená dvířka si nesedejte, ani si na ně nestoupejte.
- Mycí prostředky pro myčky jsou nebezpečné. Řiďte se bezpečnostními pokyny uvedenými na balení mycího prostředku.

- Nepijte ani si nehrajte s vodou ve spotřebiči.
- Nádobí ze spotřebiče nevyjímejte, dokud se nedokončí program. Na nádobí mohou být zbytky mycího prostředku.
- Pokud během probíhajícího programu otevřete dvířka spotřebiče, může dojít k uvolnění horké páry.
- Do spotřebiče, do jeho blízkosti nebo na spotřebič neumísťujte hořlavé předměty nebo předměty obsahující hořlavé látky.
- K čištění spotřebiče nepoužívejte proud vody nebo páru.

### 1.4 Vnitřní osvětlení

Pro výměnu vnitřního osvětlení kontaktujte autorizované servisní středisko.

### 1.5 Likvidace

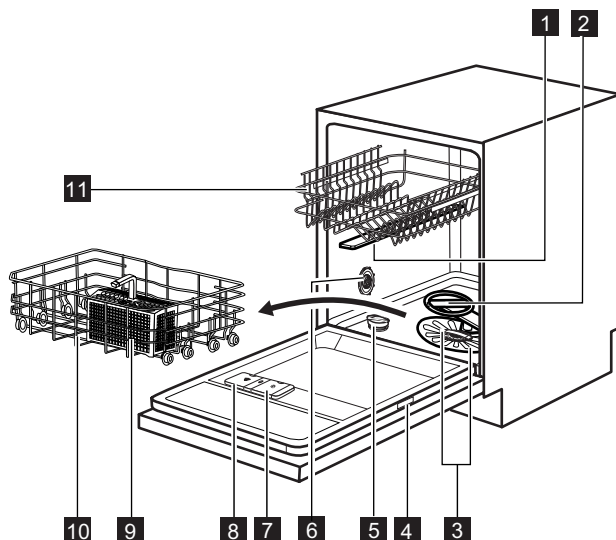


#### UPOZORNĚNÍ

Hrozí nebezpečí úrazu či udušení.

- Odpojte spotřebič od elektrické sítě.
- Odřízněte a vyhodte síťový kabel.
- Odstraňte dveřní západku, abyste zabránili uvěznění dětí a domácích zvířat ve spotřebiči.

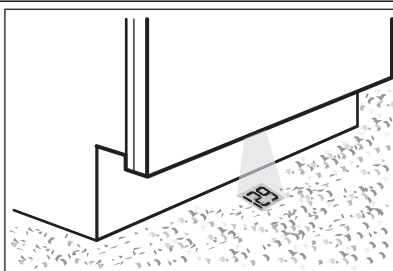
## 2. POPIS SPOTŘEBIČE



- 1 Horní ostříkovací rameno
- 2 Dolní ostříkovací rameno
- 3 Filtry
- 4 Typový štítek
- 5 Zásobník na sůl
- 6 Otočný volič tvrdosti vody

- 7 Dávkovač leštidla
- 8 Dávkovač mycího prostředku
- 9 Košíček na přibory
- 10 Dolní koš
- 11 Horní koš

## 2.1 TimeBeam



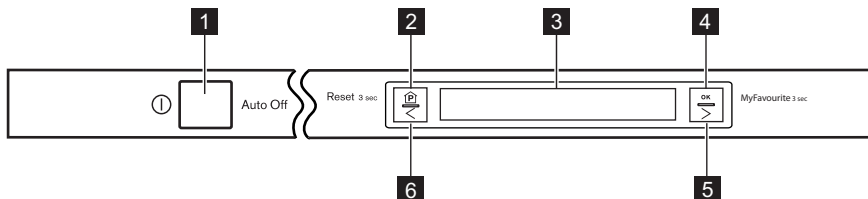
Optická signalizace **TimeBeam** promítá displej na podlahu pod dvířky spotřebiče.

- Když se spustí program, rozsvítí se délka programu.
- Po dokončení programu se rozsvítí symbol **0:00** a **CLEAN**.
- Při spuštění odloženého startu, se rozsvítí odpočet a symbol **DELAY**.
- Při poruše spotřebiče se rozsvítí výstražný kód.



Tento spotřebič je vybaven vnitřním osvětlením, které se rozsvítí při otevření dvířek a zhasne při jejich zavření.

## 3. OVLÁDACÍ PANEL



- 1 Tlačítko Zap/Vyp
- 2 Tlačítko **Program**
- 3 Displej
- 4 Tlačítko **OK**
- 5 Navigační tlačítko
- 6 Navigační tlačítko



Displej má tři části. Stiskněte jedno z navigačních tlačítek, dokud se nezvýrazní ta část, s níž chcete pracovat.

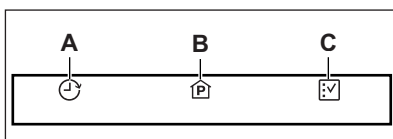
### Část Odložený start (A)

Spuštění programu můžete odložit o 1 až 24 hodin.



Pokud chcete spolu s programem nastavit nějaké funkce, musíte tak učinit před nastavením odloženého startu. Funkci odloženého startu nelze nastavit pomocí programu MyFavourite.

### 3.1 Displej



**Jak nastavit odložený start**

1. Stisknutím jednoho z navigačních tlačítek zvolte tuto část.
2. Stiskněte **OK**. Na displeji se zobrazí nabídka programů.
3. Stisknutím jednoho z navigačních tlačítek zvolte program.
4. Potvrďte stisknutím **OK**. Na displeji se objeví tři sloupečky:
  - Odklad : v tomto sloupečku se zobrazuje počet hodin do odloženého startu.
  - Start : v tomto sloupečku se zobrazuje čas spuštění programu.
  - Konec : v tomto sloupečku se zobrazuje čas konce programu.
5. Stisknutím pravého navigačního tlačítka nastavíte požadovaný odklad. Jak se počet hodin zvyšuje, čas zobrazovaný ve sloupcích Start a Konec se aktualizuje. Počet hodin snížíte pomocí levého navigačního tlačítka.
6. Potvrďte stisknutím **OK**.
7. Zavřením dvířek spustíte odpočet do odloženého startu. Po dokončení odpočtu se spustí nastavený program.

**Část Programy (B)**

V této části se zobrazuje nabídka a délka každého programu. Tato část je zvolena jako výchozí při zapnutí spotřebiče.

**Jak nastavit program**

1. Pokud tato část není zvolena automaticky, stiskněte **Programs**.

2. Stiskněte **OK**. Na displeji se zobrazí nabídka programů.
3. Stisknutím jednoho z navigačních tlačítek zvolte program.
4. Potvrďte stisknutím **OK**.
5. Zavřete dvířka a program se spustí.

**Část Funkce (C)**

Pokud chcete spolu s programem nastavit nějaké funkce, musíte tak učinit před nastavením vlastního programu.

**Jak nastavit funkci**

1. Stisknutím jednoho z navigačních tlačítek zvolte tuto část.
2. Stiskněte **OK**. Na displeji se zobrazí nabídka funkcí.
3. Stisknutím jednoho z navigačních tlačítek projděte seznam funkcí.
4. Stisknutím **OK** potvrdíte volbu a otevřete podnabídku.
5. Stisknutím jednoho z navigačních tlačítek zvolte novou podmínku funkce.
6. Potvrďte stisknutím **OK**.
7. Na displeji se znovu zobrazí tři části. Pokud chcete nastavit další funkci, opakujte stejný postup.

**4. PROGRAMY****Funkce TimeSaver**

Tato funkce zvyšuje tlak a teplotu vody. Mycí a sušicí fáze jsou kratší. Celková délka programu se sníží o přibližně 50 %. Výsledky mytí jsou stejné jako u normální délky programu. Výsledky sušení se mohou snížit.

Když zvolíte program, u kterého lze tuto funkci použít, lze tuto funkci zapnout či vypnout.

1. Přejděte do části Programy .
2. Stiskněte **OK**. Na displeji se zobrazí nabídka programů.
3. Stisknutím jednoho z navigačních tlačítek zvolte program.

- Když lze funkci TimeSaver s daným programem použít, na displeji se zobrazí následující stav:

- Rychlé : když tento stav potvrdíte, zapnete funkci TimeSaver .
- Normální : když tento stav potvrdíte, vypnete funkci TimeSaver .

4. Volbu potvrdíte stisknutím tlačítka **OK**.



Pokud chcete nastavit funkci TimeSaver s programem ECO 50°, musíte nejprve vypnout funkci AutoOpen.

Program	Stupeň znečištění Druh náplně	Fáze programu	Funkce
ECO 50° <sup>1)</sup>	Normálně zašpiněné Nádoby a příbory	Předmytí Mytí 50 °C Oplachy Sušení	AutoOpen
AutoFlex 45°-70° <sup>2)</sup>	Vše Nádoby, příbory, hrnce a pánve	Předmytí Mytí 45 °C až 70 °C Oplachy Sušení	
FlexiWash 50°-65° <sup>3)</sup>	Různě znečištěné Nádoby, příbory, hrnce a pánve	Předmytí Mytí 50 °C a 65 °C Oplachy Sušení	
Intensive 70° <sup>4)</sup>	Velmi zašpiněné Nádoby, příbory, hrnce a pánve	Předmytí Mytí 70 °C Oplachy Sušení	XtraPower <sup>5)</sup>
1 Hour 55°	Normálně zašpiněné Nádoby a příbory	Mytí 55 °C Oplachy	
Quick Plus 60° <sup>6)</sup>	Čerstvě zašpiněné Nádoby a příbory	Mytí 60 °C Oplach	
Glass Care 45°	Normálně nebo lehce zašpiněné Křehké nádoby a sklo	Mytí 45 °C Oplachy Sušení	
Rinse & Hold <sup>7)</sup>	Vše	Předmytí	

1) Tento program nabízí nejúspornější spotřebu vody a energie při mytí normálně zašpiněného nádobí a příborů. (Jedná se o standardní program pro zkušební.)

2) Spotřebič zjistí stupeň znečištění a množství nádobí v koších. Automaticky pak nastaví teplotu a množství vody, spotřebu energie a délku programu.

3) S tímto programem můžete umýt různě náplně různě zašpiněného nádobí. Vyšší teplota a tlak vody v dolním koši slouží k mytí silně zašpiněného nádobí (např. hrnce a pánve). Nižší teplota a tlak vody v horním koši slouží k mytí běžně zašpiněného nádobí (např. sklenice).

4) Tento program zahrnuje oplachovací fázi při vysoké teplotě, která zajišťuje lepší hygienické výsledky. Během oplachovací fáze zůstane teplota na hodnotě 70 °C po dobu nejméně 10 minut.

5) Pokud nastavíte stav Rychlé, funkce XtraPower se automaticky vypne.

6) U tohoto programu můžete umýt čerstvě zašpiněné nádobí. Tento program nabízí dobré výsledky mytí při krátké délce programu.

7) Pomocí tohoto programu nádobí rychle opláchnete. Zabráníte tak přilepení zbytků jídla na nádobí a nepříjemnému zápachu vycházejícímu ze spotřebiče.  
Pro tento program nepoužívejte mycí prostředek.

### Údaje o spotřebě

Program <sup>1)</sup>	Délka (min)	Energie (kWh)	Voda (l)
ECO 50°	195	0.82	10.2
AutoFlex 45°-70°	40 - 150	0.6 - 1.4	7 - 14

Program <sup>1)</sup>	Délka (min)	Energie (kWh)	Voda (l)
FlexiWash 50°-65°	130 - 140	1.3 - 1.5	14 - 15
Intensive 70°	150 - 160	1.4 - 1.6	13 - 15
1 Hour 55°	55 - 65	1.0 - 1.2	10 - 11
Quick Plus 60°	30	0.8	9
Glass Care 45°	70 - 80	0.8 - 0.9	11 - 12
Rinse & Hold	14	0.1	4

<sup>1)</sup> Hodnoty se mohou měnit v závislosti na tlaku a teplotě vody, na kolísání v dodávce proudu, na zvolených funkcích a na množství nádobí.

### Informace pro zkušební

Pro všechny potřebné informace ohledně testu výkonnosti zašlete e-mail na:

**info.test@dishwasher-production.com**

Poznamenejte si výrobní číslo (PNC) uvedené na typovém štítku.

## 5. FUNKCE

### 5.1 Nabídka funkcí

Nabídka	Podnabídka	Popis dané funkce
AutoOpen	Zap Vyp	Tato funkce nabízí dobré výsledky sušení při menší spotřebě energie. Viz konkrétní oddíl této kapitoly.
XtraPower	Zap Vyp	Tato funkce zvyšuje tlak vody ve fázi předmytí a mytí o 40 %. Výsledky mytí jsou velmi dobré také u silně zašpiněného nádobí.
Nastavit MyFavourite	Na displeji se zobrazí nabídka programů.	Pomocí této funkce můžete nastavit a uložit do paměti váš často používaný program. Viz konkrétní oddíl této kapitoly.
Čas	Nastavení hodin a minut.	Nastavení denního času.
Zvuk konce	Zap Vyp	Nastavení zvukové signalizace konce programu. Nastavení z výroby: Vyp .
Hlasitost	Lze nastavit stupeň 0 až 10.	Nastavení hlasitosti zvukové signalizace. Stupeň 0: hlasitost vypnuta.
Jas	Lze nastavit stupeň 1 až 9.	Slouží ke zvýšení či snížení jasu displeje.
Kontrast	Lze nastavit stupeň 1 až 9.	Slouží ke zvýšení či snížení kontrastu mezi zprávami a displejem.



Nabídka	Podnabídka	Popis dané funkce
Tvrdość vody	Lze nastavit stupeň 1 až 10.	Elektronické nastavení stupně změkčovače vody.
Jazyky	K dispozici jsou různé jazyky.	Nastavení jazyka zpráv na displeji. Nastavení z výroby: anglicky.
Zobrazení na podla-ze	K dispozici jsou různé barvy. Vyp	Nastavte barvu pro Time Beam.
Reset nastavení	Reset Zrušit	Obnoví se nastavení z výroby.
Multitab	Zap Vyp Zap+Leštidlo	Tuto funkci zapněte, pouze když používáte kombinované mycí tablety. Viz konkrétní oddíl této kapitoly.

## Jak uložit program MyFavourite

Spolu s programem lze uložit použitelné funkce, které je v takovém případě nutné nastavit před tím, než program uložíte.

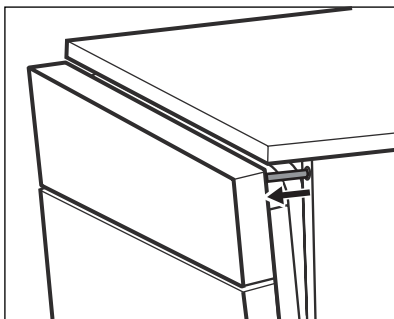
Do paměti lze uložit pouze jeden program. Nové nastavení zruší nastavení předchozí.

Start programu MyFavourite nelze odložit.

1. Otevřete nabídku Funkce .
2. Přejděte k položce Nastavit MyFavourite .
3. Stiskněte **OK**. Na displeji se zobrazí nabídka programů.
4. Stisknutím jednoho z navigačních tlačítek zvolte program.
5. Potvrďte stisknutím **OK**.

## Multitab

Tato funkce vypne dávkování soli a leštidla. Příslušné zprávy o doplnění zůstanou zhasnuté.



Délka programu se může zvýšit.

- Zap : Funkce Multitab je zapnuta.
- Vyp : Funkce Multitab je vypnuta.
- Zap+Leštidlo : Funkce Multitab a dávkovač leštidla jsou zapnuty.

## AutoOpen

Tato funkce se zapne automaticky, když nastavíte program ECO 50°.

Tuto funkci není možné nastavit spolu s ostatními programy.

- Když probíhá fáze sušení, zařízení otevře dvířka spotřebiče a nechá je otevřená.
- Na konci programu se zařízení zatáhne spolu s dvířky spotřebiče. Spotřebič se automaticky vypne.



### POZOR

Nepokoušejte se zavřít dvířka spotřebiče, zatímco je zařízení udržuje otevřená. Spotřebič by se mohl poškodit.

Pokud chcete vypnout funkci AutoOpen, přejděte do nabídky funkcí a funkci vypněte.

V tomto stavu se spotřeba energie daného programu zvýší.

## 6. PŘED PRVNÍM POUŽITÍM

1. Stisknutím tlačítka Zap/Vyp zapnete spotřebič.
2. Nastavte jazyk. Výchozí jazyk je angličtina.
  - Stisknutím **OK** potvrďte angličtina.
  - Stisknutím jednoho z navigačních tlačítek zvolte jiný jazyk a volbu potvrďte stisknutím **OK**.
3. Nastavení denního času. Potvrďte stisknutím **OK**.
4. Ujistěte se, zda nastavený stupeň změkčovače vody odpovídá tvrdosti vody ve vaší oblasti.
5. Naplňte zásobník na sůl.
6. Naplňte dávkovač leštidla.
7. Otevřete vodovodní kohoutek.
8. Během provozu mohou ve spotřebiči zůstat zbytky. Odstraníte je spuštěním libovolného programu. Nepoužívejte mycí prostředek a nevkládejte nic do košů.

### 6.1 Seřízení změkčovače vody

Tvrdost vody				Změkčovač vody nastavení	
Německé stupně (°dH)	Francouzské stupně (°fH)	mmol/l	Clarkovy stupně	Ruční	Elektronické
51 - 70	91 - 125	9.1 - 12.5	64 - 88	2 1)	10
43 - 50	76 - 90	7.6 - 9.0	53 - 63	2 1)	9
37 - 42	65 - 75	6.5 - 7.5	46 - 52	2 1)	8
29 - 36	51 - 64	5.1 - 6.4	36 - 45	2 1)	7
23 - 28	40 - 50	4.0 - 5.0	28 - 35	2 1)	6
19 - 22	33 - 39	3.3 - 3.9	23 - 27	2 1)	5 1)
15 - 18	26 - 32	2.6 - 3.2	18 - 22	1	4
11 - 14	19 - 25	1.9 - 2.5	13 - 17	1	3
4 - 10	7 - 18	0.7 - 1.8	5 - 12	1	2
< 4	< 7	< 0.7	< 5	1 2)	1 2)

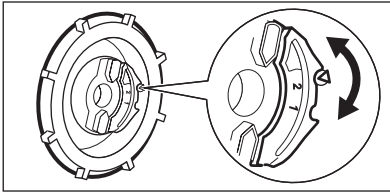
1) Výchozí nastavená poloha.

2) Při tomto stupni sůl nepoužívejte.



Změkčovač vody musíte nastavit ručně a elektronicky.

## Ruční nastavení



Otočte voličem tvrdosti vody do polohy 1 nebo 2.

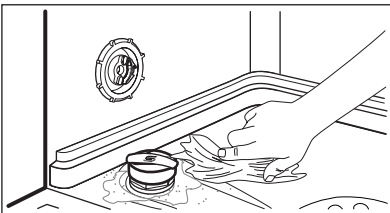
## Elektronické nastavení

Otevřete nabídku funkcí a podle tabulky tvrdosti vody nastavte stupeň změkčovače vody. Viz tabulka nabídky funkcí.

## 6.2 Plnění zásobníku na sůl



1. Otočením víčka směrem doleva otevřete zásobník na sůl.
2. Do zásobníku na sůl nalijte 1 l vody (pouze při prvním plnění).
3. Naplňte zásobník na sůl solí do myčky.
4. Odstraňte sůl, která se vysypala okolo zásobníku na sůl.
5. Otočením víčka směrem doprava zásobník na sůl zavřete.



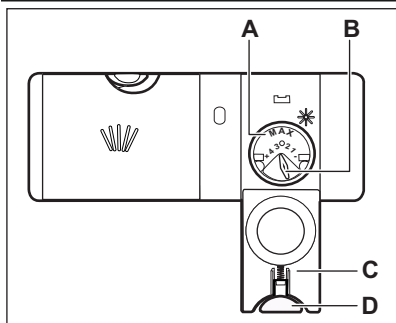
### POZOR

Při plnění může ze zásobníku na sůl unikat voda nebo sůl. Nebezpečí koroze. Po naplnění zásobníku na sůl jí zabráníte spuštěním programu.



Kdykoliv je zapotřebí doplnit zásobník na sůl, na displeji se zobrazí zpráva. Tato zpráva se v průběhu programu nezobrazuje.

## 6.3 Plnění dávkovače leštidla



1. Stiskněte uvolňovací tlačítko (D) a otevřete víčko (C).
2. Naplňte dávkovač leštidla (A), maximálně však po značku „MAX“.
3. Rozlité leštidlo setřete savým hadříkem, aby se netvořilo přílišné množství pěny.
4. Zavřete víko. Ujistěte se, že se uvolňovací tlačítko zaklapne zpět.



Voličem můžete nastavit dávkované množství (B) jeho otočením do polohy 1 (nejmenší množství) až 4 (největší množství).

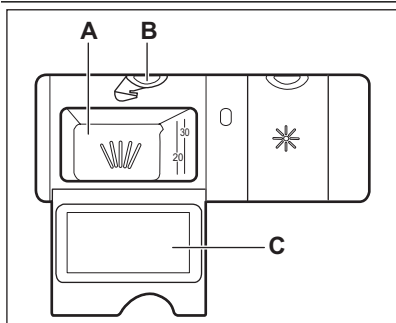


Kdykoliv je zapotřebí doplnit dávkovač leštidla, na displeji se zobrazí zpráva. Tato zpráva se v průběhu programu nezobrazuje.

## 7. DENNÍ POUŽÍVÁNÍ

1. Otevřete vodovodní kohoutek.
2. Stisknutím tlačítka Zap/Vyp zapněte spotřebič.
  - Pokud se na displeji zobrazí zpráva o stavu soli, doplňte zásobník na sůl.
  - Pokud se na displeji zobrazí zpráva o stavu leštidla, doplňte dávkovač leštidla.
3. Naplňte koše.
4. Přidejte mycí prostředek.
  - Pokud používáte kombinované mycí tablety, zapněte funkci Multitab.
5. Nastavte a spusťte správný program pro daný druh náplně a stupeň znečištění.

### 7.1 Použití mycího prostředku



1. Stiskněte uvolňovací tlačítko (B) a otevřete víčko (C).
2. Mycím prostředkem naplňte komoru (A).
3. Pokud má program fázi předmytí, naneste na vnitřní stranu dvířek spotřebiče trochu mycího prostředku.
4. Pokud používáte mycí tablety, vložte tabletu do komory (A).
5. Zavřete víko. Ujistěte se, že se uvolňovací tlačítko zaklapne zpět.

## 7.2 Nastavení a spuštění programu

### Funkce Auto Off

Tato funkce ke snížení spotřeby energie automaticky vypne spotřebič po několika minutách, když:

- Nezavřeli jste dvířka pro spuštění programu.
- Dokončí se program.

### Spuštění programu

1. Otevřete vodovodní kohoutek.
2. Stisknutím tlačítka Zap/Vyp zapnete spotřebič.
3. Zvolte použitelné funkce.
4. Nastavte program.
  - Stisknutím jednoho z navigačních tlačítek projděte nabídkou programů a zvolte požadovaný program. Potvrďte stisknutím **OK**.
  - Pokud chcete spustit program MyFavourite, stiskněte na několik sekund **OK**. Zobrazená zpráva upozorňuje, že je nastaven program MyFavourite.
5. Zavřete dvířka spotřebiče. Program se spustí.
  - Zavřením dvířek spotřebiče se spustí odpočítávání odloženého startu, je-li nastaven. Po dokončení odpočtu se spustí nastavený program.

### Otevření dvířek za chodu spotřebiče

Otevřením dvířek zastavíte chod spotřebiče. Když dvířka opět zavřete, bude spotřebič pokračovat od okamžiku přerušení.

### Jak zrušit odložený start během jeho odpočítávání

1. Otevřete dvířka spotřebiče.
2. Stiskněte **Program**.

3. Na displeji se zobrazí Zrušit mytí? .
4. Pomocí jednoho z navigačních tlačítek zvolte Stop ke zrušení odloženého startu nebo Pokračovat k pokračování v odpočtu. Pokud chcete pokračovat v odpočtu, zavřete dvířka spotřebiče.



Když zrušíte odložený start, musíte opět nastavit program.

### Jak zrušit probíhající program

1. Otevřete dvířka spotřebiče.
2. Stiskněte **Program**.
3. Na displeji se zobrazí Zrušit mytí? .
4. Pomocí jednoho z navigačních tlačítek zvolte Stop ke zrušení běžícího programu nebo Pokračovat k pokračování v jeho chodu. Pokud chcete pokračovat v chodu programu, zavřete dvířka spotřebiče.



Před spuštěním nového programu zkontrolujte, zda je v dávkovači mycí prostředek.

### Na konci programu

Optická signalizace TimeBeam zobrazuje **0:00** a **CLEAN**.

1. Stiskněte tlačítko Zap/Vyp nebo vyčkejte, až funkce Auto Off automaticky vypne spotřebič.
2. Zavřete vodovodní kohoutek.

### Důležité upozornění

- Nádobí před vyjmutím ze spotřebiče nechte vychladnout. Horké nádobí se snadněji poškodí.
- Nejprve vyjměte nádobí z dolního koše, a potom z koše horního.
- Na stěnách a dvířkách spotřebiče může být voda. Nerezový povrch chladne rychleji než nádobí.

## 8. TIPY A RADY

### 8.1 Změkčovač vody

Tvrdá voda obsahuje velké množství minerálů, které mohou způsobit poškození spotřebiče a špatné výsledky mytí. Změkčovač vody tyto minerály neutralizuje.

Sůl do myčky udržuje změkčovač vody čistý a v dobrém stavu. Je důležité nastavit správný stupeň změkčovače vody. Zajistíte tak, že změkčovač vody bude používat správné množství soli do myčky a vody.

## 8.2 Použití soli, leštidla a mycího prostředku

- Používejte pouze sůl, leštidlo a mycí prostředek určený pro myčky nádobí. Jiné výrobky by mohly spotřebič poškodit.
- Leštidlo během poslední oplachovací fáze umožňuje usušení nádobí bez šmouh a skvrn.
- Kombinované tablety obsahují mycí prostředek, leštidlo a další přísady. Ujistěte, že jsou tyto tablety vhodné pro tvrdost vody ve vaší oblasti. Řiďte se pokyny na balení výrobků.

Pokud chcete použít tyto tablety při nevhodné tvrdosti vody, musíte zároveň použít sůl do myčky. Nejprve zapněte funkci Multitab, poté nastavte změkčovač vody na tvrdost vody ve vaší oblasti a použijte sůl do myčky.

- Mycí tablety se u krátkých programů zcela nerozpustí. Abyste zabránili usazování zbytků mycího prostředku na nádobí, doporučujeme používat tablety s dlouhými programy.



Nepoužívejte větší množství mycího prostředku, než je správné. Řiďte se pokyny na balení mycího prostředku.

## 8.3 Co dělat, pokud chcete přestat používat kombinované mycí tablety

1. Nastavte změkčovač vody na nejvyšší stupeň.
2. Ujistěte se, že je zásobník na sůl a dávkovač leštidla plný.
3. Spustěte nejkratší program s oplachovací fází bez mycího prostředku a bez nádobí.
4. Nastavte změkčovač vody podle tvrdosti vody v místě bydliště.
5. Seřďte dávkování leštidla.

## 8.4 Plnění košů



Viz příložený leták s příklady plnění košů.

- Spotřebič používejte pouze k mytí nádobí, které je bezpečné mýt v myčce.
- Do spotřebiče nevkládejte předměty vyrobené ze dřeva, rohoviny, hliníku mědi nebo cínu.
- Nevkládejte do spotřebiče předměty, které sají vodu (houby, hadry).
- Z nádobí odstraňte zbytky jídla.
- Připálené zbytky jídel snadno odstraníte, když hrnce a pánve necháte před vložením do spotřebiče odmočit ve vodě.
- Duté nádobí (např. šálky, sklenice, hrnce) pokládejte dnem vzhůru.
- Dbejte na to, aby se nádobí nebo přístroje nepřilepily k sobě. Lžice smíchejte s ostatními přístroji.
- Přesvědčte se, že se sklenice vzájemně nedotýkají.
- Malé kusy nádobí vložte do košíčku na příbory.
- Lehké kusy nádobí vložte do horního koše. Zajistěte, aby se jednotlivé kusy nádobí nehýbaly.
- Před spuštěním programu zkontrolujte, zda se ostříkovací ramena mohou volně otáčet.

## 8.5 Před spuštěním programu

### Zkontrolujte, zda:

- Filtry jsou čisté a správně nainstalované.
- Ostříkovací ramena nejsou zanesená.
- Rozmístění nádobí v koších je správné.
- Program je vhodný pro daný druh náplně a stupeň znečištění.
- Používá se správné množství mycího prostředku.
- Je doplněna sůl do myčky a leštidlo (pokud nepoužíváte kombinované mycí tablety).
- Víčko zásobníku na sůl je dotažené.

# 9. ČIŠTĚNÍ A ÚDRŽBA



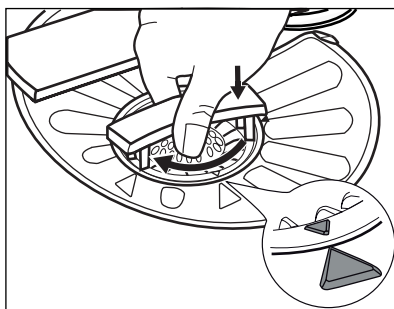
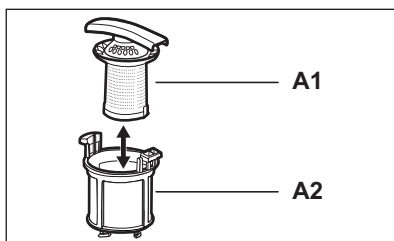
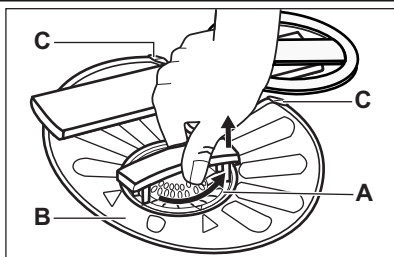
### UPOZORNĚNÍ

Před čištěním nebo údržbou spotřebič vždy vypněte a vytáhněte síťovou zástrčku ze zásuvky.



Zanesené filtry a ucpaná ostříkovací ramena snižují výsledky mytí. Pravidelně je kontrolujte a v případě potřeby je vyčistěte.

## 9.1 Čištění filtrů



1. Otočte filtrem (A) proti směru hodinových ručiček a vyndejte jej.
2. Filtř (A) rozmontujete oddělením částí (A1) a (A2).
3. Vyměňte filtr (B).
4. Filtry vyčistěte vodou.
5. Vraťte filtr (B) na jeho původní místo. Ujistěte se, že je správně umístěn pod dvěma vodícími drážkami (C).
6. Sestavte filtr (A) vložte jej na jeho místo ve filtru (B). Otočte jím po směru hodinových ručiček, dokud se nezajistí.



Nesprávné umístění filtrů může mít za následek špatné výsledky mytí a poškození spotřebiče.

## 9.2 Čištění ostříkovacích ramen

Ostříkovací ramena nevyjímejte. Jestliže se otvory v ostříkovacích ramenech zanesou nečistotami, odstraňte je úzkým špičatým předmětem.

## 9.3 Čištění vnějších ploch

Vyčistěte spotřebič vlhkým měkkým hadrem. Používejte pouze neutrální mycí prostředky. Nepoužívejte prostředky s drsnými částicemi, drátěnky nebo rozpouštědla.

## 10. ODSTRAŇOVÁNÍ ZÁVAD

Spotřebič nezačne pracovat nebo se během provozu zastavuje.  
Zazní přerušovaný zvukový signál.  
Před kontaktováním servisního střediska se pokuste závadu odstranit sami pomocí níže uvedených informací.

**U některých potíží se na displeji zobrazí zpráva a optická signalizace Time Beam zobrazí výstražný kód.**

Displej	Time Beam	Problém
Pozor: myčka nenapouští vodu.	<i>.10</i>	Spotřebič se neplní vodou.
Pozor: myčka nevypouští vodu.	<i>.20</i>	Spotřebič nevypouští vodu.
Pozor: zásah ochranného systému proti vyplavení.	<i>.30</i>	Je aktivován bezpečnostní systém proti vyplavení.

**UPOZORNĚNÍ**

Před kontrolou spotřebič vypněte.

Problém	Možné řešení
Nelze zapnout spotřebič.	Ujistěte se, že je zástrčka zapojená do síťové zásuvky. Ujistěte se, že není poškozená domovní pojistka či jistič.
Nespustil se program.	Přesvědčte se, že jsou dvířka spotřebiče zavřená. Stiskněte <b>OK</b> . Pokud je nastavený odložený start, zrušte jej nebo vyčkejte do konce odpočtu.
Spotřebič se neplní vodou.	Zkontrolujte, zda je vodovodní kohoutek otevřený. Ujistěte se, že není příliš malý tlak na přívodu vody. Ohledně těchto informací obraťte na místní vodárenský podnik. Ujistěte se, že není zanesený vodovodní kohoutek. Ujistěte se, že není zanesený filtr v přívodní hadici.
Spotřebič nevypouští vodu.	Ujistěte se, že přívodní hadice není přehnutá či přiskřípnutá. Ujistěte se, že vypouštěcí hadice není přehnutá či přiskřípnutá.
Je aktivován bezpečnostní systém proti vyplavení.	Zavřete vodovodní kohoutek a obraťte se na servisní středisko.

Po kontrole spotřebič zapněte. Program bude pokračovat od okamžiku, ve kterém byl přerušen. Pokud se problém objeví znovu, obraťte se na servisní středisko. Pokud se na displeji zobrazí jiné zprávy, obraťte se na servisní středisko.

## 10.1 Pokud nejsou výsledky mytí a sušení uspokojivé

### Na nádobí a skle jsou bílé šmouhy nebo modravý potah

- Uvolňuje se příliš velké množství leštidla. Otočte voličem leštidla do nižší polohy.
- Nadměrné množství mycího prostředku.

### Skvrny a suché vodní kapky na skle a na nádobí

- Uvolňuje se příliš malé množství leštidla. Otočte voličem leštidla do vyšší polohy.
- Příčinou může být kvalita mycího prostředku.

### Nádobí je vlhké

- Program neobsahuje sušící fázi nebo sušící fáze používá příliš nízkou teplotu.
- Dávkovač leštidla je prázdný.
- Příčinou může být kvalita leštidla.
- Příčinou může být kvalita kombinovaných mycích tablet. Zkuste jinou značku nebo zapněte dávkovač leštidla a použijte leštidlo spolu s kombinovanými mycími tabletami.





Další možné příčiny naleznete v části „TIPY A RADY“.

2. Seřídte dávkování leštidla.
3. Naplňte dávkovač leštidla.

## 10.2 Jak zapnout dávkovač leštidla

1. Přejděte k funkci Multitab v nabídce funkcí a zvolte Zap+Leštadlo .


## 11. TECHNICKÉ INFORMACE

Rozměry	Šířka / Výška / Hloubka (mm)	596 / 818 - 898 / 550
Připojení k elektrické síti	Viz typový štítek.	
	Napětí	220-240 V
	Frekvence	50 Hz
Tlak přívodu vody	Min. / max. (bar / MPa)	(0,5 / 0,05) / (8 / 0,8 )
Přívod vody <sup>1)</sup>	Studená nebo teplá voda <sup>2)</sup>	max. 60 °C
Kapacita	Jídelní soupravy	12
Příkon	Režim zapnuto	0.10 W
	Režim vypnuto	0.10 W

<sup>1)</sup> Přívodní hadici připojte ke kohoutku se závitem 3/4".


<sup>2)</sup> Pokud odebíráte horkou vodu z alternativních zdrojů (např. solární panely, větrná energie), použijte tuto horkou vodu ke snížení spotřeby energie.

## 12. POZNÁMKY K OCHRANĚ ŽIVOTNÍHO PROSTŘEDÍ

Recyklujte materiály označené symbolem .

Obaly vyhoďte do příslušných odpadních kontejnerů k recyklaci.

Pomáhejte chránit životní prostředí a lidské zdraví a recyklovat elektrické a elektronické

spotřebiče určené k likvidaci. Spotřebiče označené příslušným symbolem  nelikvidujte spolu s domovním odpadem. Spotřebič odevzdejte v místním sběrném dvoře nebo kontaktujte místní úřad.

## TARTALOMJEGYZÉK

1. BIZTONSÁGI ELŐÍRÁSOK .....	35
2. TERMÉKLEÍRÁS .....	37
3. KEZELŐPANEL .....	38
4. PROGRAMOK .....	39
5. KIEGÉSZÍTŐ FUNKCIÓK .....	41
6. AZ ELSŐ HASZNÁLAT ELŐTT .....	43
7. NAPI HASZNÁLAT .....	45
8. HASZNOS TANÁCSOK ÉS JAVASLATOK .....	47
9. ÁPOLÁS ÉS TISZTÍTÁS .....	48
10. HIBAEELHÁRÍTÁS .....	49
11. MŰSZAKI INFORMÁCIÓK .....	50

## GONDOLUNK ÖNRE

Köszönjük, hogy Electrolux terméket vásárolt. Ön olyan készülék tulajdonosa lett, mely mögött több évtizedes szakmai tapasztalat és innováció áll. Rendkívüli tudását és stílusos megjelenését az Ön igényei ihlették. Valahányszor csak használja, biztos lehet abban, hogy a benne foglalt tudás a siker garanciája.

Köszöntjük az Electrolux világában.

**Látogassa meg a weboldalunkat:**



Kezelési tanácsok, kiadványok, hibaelhárító, szerviz információk:  
**www.electrolux.com**



További előnyökért regisztrálja készülékét:  
**www.electrolux.com/productregistration**



Kiegészítők, segédanyagok és eredeti alkatrészek vásárlása a készülékhez:  
**www.electrolux.com/shop**

## VÁSÁRLÓI TÁMOGATÁS ÉS SZERVIZ

Kizárólag eredeti alkatrészek használatát javasoljuk.

Ha készülékével a szervizhez fordul, legyenek kéznél az alábbi adatok.

Ezek az információk az adattáblán olvashatók. Típus, Termékszám, Sorozatszám.



Figyelmeztetés - Biztonsági információk



Általános információk és tanácsok



Környezetvédelmi információk

A változtatások jogát fenntartjuk.

# 1. BIZTONSÁGI ELŐÍRÁSOK

Az üzembe helyezés és használat előtt gondosan olvassa el a mellékelt útmutatót. A nem megfelelő üzembe helyezés vagy használat által okozott károkért nem vállal felelősséget a gyártó. További tájékozódás érdekében tartsa elérhető helyen az útmutatót.

## 1.1 Gyermekek és fogyatékkal élő személyek biztonsága



### VIGYÁZAT

Fulladás, sérülés vagy tartós rokkantság kockázata.

- Ne engedje, hogy a készüléket csökkent fizikai, értelmi vagy mentális képességű, illetve megfelelő tapasztalatok és ismeretek híján lévő személy használja, beleértve a gyermekeket is. Ha ilyen személyek használják a készüléket, a biztonságukért felelős személynek kell őket felügyelnie, illetve a készülék használatára vonatkozóan útmutatást kell biztosítani számukra.
- Ne hagyja, hogy gyermekek játsszanak a készülékkel.
- Minden csomagolóanyagot tartson távol a gyermekektől.
- Minden mosószert tartson távol a gyermekektől.
- A gyermekeket és kedvenc háziállatokat tartsa távol a készüléktől, amikor az ajtaja nyitva van.

## 1.2 Üzembe helyezés

- Távolítsa el az összes csomagolóanyagot.
- Ne helyezzen üzembe, és ne is használjon sérült készüléket.
- Ne helyezze üzembe a készüléket olyan helyen, ahol a hőmérséklet 0 °C alatt van.
- Tartsa be a készülékhez mellékelt üzembe helyezési útmutatóban foglaltakat.
- A készüléket biztonságos szerkezet alá és mellé helyezze.

## Elektromos csatlakoztatás



### VIGYÁZAT

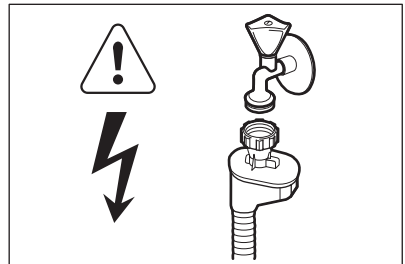
Tűz- és áramütésveszély.

- A készüléket kötelező földelni.

- Ellenőrizze, hogy az adattáblán szereplő elektromos adatok megfelelnek-e a háztartási hálózati áram paramétereinek. Amennyiben nem, forduljon szakképzett villanyszerelőhöz.
- Mindig megfelelően felszerelt, áramütés ellen védett aljzatot használjon.
- Ne használjon hálózati elosztókat és hosszabító kábeleket.
- Ügyeljen a hálózati csatlakozódugó és a hálózati kábel épségére. Amennyiben a készülék hálózati vezetékét ki kell cserélni, a cserét saját szervizünknel végeztesse el.
- Csak az üzembe helyezés befejezése után csatlakoztassa a hálózati csatlakozódugót a hálózati csatlakozóaljzatba. Ügyeljen arra, hogy a hálózati dugasz üzembe helyezés után is könnyen elérhető legyen.
- A készülék csatlakozásának bontására, soha ne a hálózati kábelnél fogva húzza ki a csatlakozódugót. A kábelt mindig a csatlakozódugónál fogva húzza ki.
- Nedves kézzel ne érintse meg a hálózati kábelt és a csatlakozódugót.
- A készülék megfelel az EGK irányelveinek.

## Vízhálózatra csatlakoztatás

- Ügyeljen arra, hogy ne okozzon sérülést a vízcsöveknek.
- Mielőtt új vagy hosszabb idő óta nem használt csövekhez csatlakoztatja a készüléket, addig folyassa a vizet, amíg az teljesen ki nem tisztul.
- A készülék első használata előtt ellenőrizze, hogy nincs-e szivárgás.
- A befolyócső biztonsági szeleppel, valamint dupla bevonattal ellátott belső vezetékkel rendelkezik.



### VIGYÁZAT

Veszélyes feszültség.

- Ha a befolyócső megsérül, akkor azonnal húzza ki a csatlakozódugót a fali csatlakozóaljzattól. Forduljon a márkaszervizhez a befolyócső cseréje érdekében.

### 1.3 Használat

- A készülék háztartási és hasonló célú használatra készült, például:
  - üzletek, irodák és egyéb munkahelyeken kialakított személyzeti konyhák
  - Tanyaházak
  - Hotelek, motelek és egyéb lakás céljára szolgáló ingatlanok esetén az ügyfelek számára
  - Szállások reggelivel.



#### VIGYÁZAT

Sérülés-, égés-, áramütés- és tűzveszély.

- Ne változtassa meg a készülék műszaki jellemzőit.
- Lefelé fordítva vagy vízszintes irányba tegye a késeket és a hegyes evőeszközöket az evőeszközkosárba.
- A beleütközés elkerülésének megelőzésére, ne hagyja nyitva felügyelet nélkül a készülék ajtaját.
- Ne üljön vagy álljon rá a nyitott ajtóra.
- A mosogatógépben használt mosogatószer veszélyesek. Tartsa be a mosogatószer csomagolásán feltüntetett utasításokat.

- Ne igyon a készülékben lévő vízből, és ne játsszon vele.
- Az edényeket a mosogatógépből csak a mosogatóprogram lejáta után vegye ki. Mosogatószer maradhat az edényeken.
- A készülékből forró gőz szabadulhat ki, ha az ajtót mosogatóprogram futása közben kinyitja.
- Ne tegyen gyúlékony anyagot vagy gyúlékony anyaggal szennyezett tárgyat a készülékbe, annak közelébe, illetve annak tetejére.
- A készülék tisztításához ne használjon vízugarat vagy gőzt.

### 1.4 Belső világítás

A belső világítás cseréje érdekében forduljon a márkaszervizhez.

### 1.5 Ártalmatlanítás

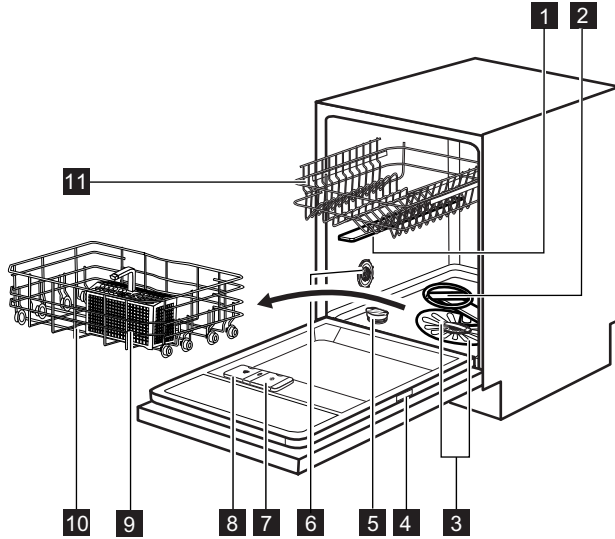


#### VIGYÁZAT

Sérülés- vagy fulladásveszély.

- Bontsa a készülék hálózati csatlakozását.
- Vágja le a hálózati tápkábelt, és helyezze a hulladékba.
- Szerelje le az ajtókilincset, hogy megakadályozza gyermekek és kedvenc állatok készülékben rekedését.

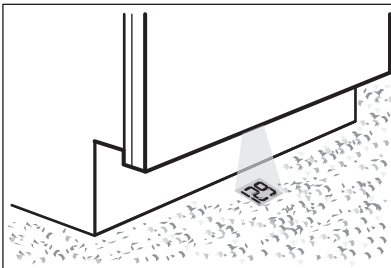
## 2. TERMÉKLEÍRÁS



- 1** Felső szórókar
- 2** Alsó szórókar
- 3** Szűrők
- 4** Adattábla
- 5** Sótartály
- 6** Vízkeménység-tárcsa

- 7** Öblítőszer-adagoló
- 8** Mosogatószer-adagoló
- 9** Evőeszköztartó
- 10** Alsó kosár
- 11** Felső kosár

### 2.1 TimeBeam



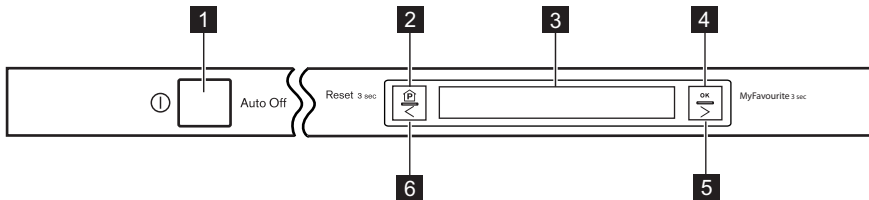
A **TimeBeam** kijelző a padlón, a készülék ajtaja alatt jelenik meg.

- Amikor a program elindul, megjelenik a program időtartama.
- Amikor a mosogatóprogram befejeződött, a **0:00** és **CLEAN** kijelző világítani kezd.
- Amikor a késleltetett indítás elindul, a visszaszámláló és a **DELAY** kijelző világítani kezd.
- Ha a készülék hibásan működik, egy hibakód jelenik meg.



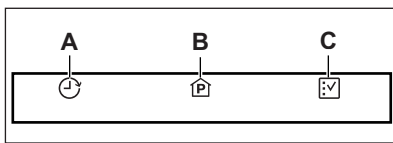
A készülék belső világítással rendelkezik, amely bekapcsol, amikor a készülék ajtaját kinyitják, és kikapcsol, amikor becsukják.

## 3. KEZELŐPANEL



- 1** Be/ki gomb
- 2** Program gomb
- 3** Kijelző
- 4** OK gomb
- 5** Navigáció gomb
- 6** Navigáció gomb

### 3.1 Kijelző



A kijelző 3 területre osztott. Addig nyomja meg többször a navigációs gombok egyikét, amíg a szükséges működéshez tartozó terület kijelölésre nem kerül.

### Késl. indítás terület (A)

A program kezdetét 1–24 órával késleltetheti.



Amennyiben funkciókat szeretne beállítani a programhoz, ezt a késleltetett indítás beállítása előtt kell elvégeznie. A késleltetett indítás beállítása a MyFavourite program esetén nem lehetséges.

### Késleltetett indítás beállítása

1. Ezen terület kiválasztásához nyomja meg az egyik navigációs gombot.
2. Nyomja meg a(z) **OK** gombot. A kijelző a program menüt jeleníti meg.
3. A megfelelő program kiválasztásához nyomja meg az egyik navigációs gombot.
4. A megerősítéshez nyomja meg az **OK** gombot. 3 oszlop látható a kijelzőn:

- Késleltetés : ebben az oszlopban a késleltetés óráinak száma látható.
- Elindítás : ebben az oszlopban a program elindításának időpontja látható.
- Befejezés : ebben az oszlopban a program befejezésének időpontja látható.

5. A késleltetés beállításához nyomja meg a jobb oldalon található navigációs gombot. Az órák számának növekedésével az Elindítás és Befejezés oszlopokban levő időt is frissíti a rendszer. Az órák számának csökkentéséhez nyomja meg a bal oldali navigációs gombot.

6. A megerősítéshez nyomja meg az **OK** gombot.

7. Csukja be az ajtót a késleltetett indítás visszaszámlálásának elindításához. Amikor a visszaszámlálás befejeződött, automatikusan megkezdődik a program végrehajtása.

### Programok terület (B)

Ezen a területen jelenik meg a program menü és az egyes programok időtartama. A készülék bekapcsolásakor alapértelmezésben ez a terület kerül kiválasztásra

### Program beállítás

1. Ha a készülék nem választja ki automatikusan ezt a területet, nyomja meg a **Programs** gombot.
2. Nyomja meg a(z) **OK** gombot. A kijelző a program menüt jeleníti meg.
3. A megfelelő program kiválasztásához nyomja meg az egyik navigációs gombot.
4. A megerősítéshez nyomja meg az **OK** gombot.
5. Csukja be a készülék ajtaját; a program automatikusan elindul.

## Funkciók terület (C)



Ha funkciókat szeretne a programhoz beállítani, ezt még a program beállítása előtt kell elvégezni.

### Funkció beállítása

1. Ezen terület kiválasztásához nyomja meg az egyik navigációs gombot.
2. Nyomja meg a(z) **OK** gombot. A kijelző a Funkciók menüt jeleníti meg.
3. Az egyik navigációs gombot nyomja meg többször a funkciók listájában való léptetéshez.

4. A kiválasztás megerősítéséhez és az almenü megnyitásához nyomja meg az **OK** gombot.
5. A funkció új beállításának kiválasztásához nyomja meg az egyik navigációs gombot.
6. A megerősítéshez nyomja meg az **OK** gombot.
7. A kijelzőn ismét a 3 terület látható. Ha egy másik funkciót szeretne beállítani, ismételje meg az eljárást.

## 4. PROGRAMOK

### TimeSaver funkció

Ez a funkció növeli a víz nyomását és hőmérsékletét. A mosási és szárítási fázisok rövidebbek. A program teljes időtartama körülbelül 50%-kal csökken. A mosogatás eredményessége megegyezik a normál időtartamú program eredményességével. A szárítás eredményessége csökkenhet.

Amikor olyan programot választ ki, mely támogatja ezt a funkciót, lehetősége van a funkció be/ki kapcsolására.

1. Lépjen a Programok területre.
2. Nyomja meg a(z) **OK** gombot. A kijelző a program menüt jeleníti meg.
3. A megfelelő program kiválasztásához nyomja meg az egyik navigációs gombot.

- Amikor a TimeSaver funkció használható egy programmal, a kijelzőn az alábbi beállítás látható:

- Gyors : ha megerősíti ezt a beállítást, akkor bekapcsolja a TimeSaver funkciót.
- Normál : ha megerősíti ezt a beállítást, akkor kikapcsolja a TimeSaver funkciót.

4. A választás megerősítéséhez nyomja meg az **OK** gombot.



Ha a(z) TimeSaver funkciót az ECO 50° programmal szeretné beállítani, először ki kell kapcsolnia az AutoOpen funkciót.

Program	Szennyezettség mértéke Töltet típusa	Program szakaszok	Kiegészítő funkciók
ECO 50° <sup>1)</sup>	Normál szennyezettség Edények és evőeszközök	Előmosogatás Főmosogatás 50 °C-on Öblítés Szárítás	AutoOpen
AutoFlex 45°-70° <sup>2)</sup>	Összes Edények, evőeszközök, lábasok és fazekak	Előmosogatás Főmosogatás 45 °C és 70 °C között Öblítés Szárítás	

Program	Szennyezettség mértéke Töltet típusa	Program szakaszok	Kiegészítő funkciók
FlexiWash 50°-65° <sup>3)</sup>	Vegyes szennyezettség Edények, evőeszközök, lábasok és fazekek	Előmosogatás Főmosogatás 50 °C-on vagy 65 °C-on Öblítés Szárítás	
Intensive 70° <sup>4)</sup>	Erős szennyezettség Edények, evőeszközök, lábasok és fazekek	Előmosogatás Főmosogatás 70 °C-on Öblítés Szárítás	XtraPower <sup>5)</sup>
1 Hour 55°	Normál szennyezettség Edények és evőeszközök	Főmosogatás 55 °C-on Öblítés	
Quick Plus 60° <sup>6)</sup>	Friss szennyezettség Edények és evőeszközök	Főmosogatás 60 °C-on Öblítés	
Glass Care 45°	Normál vagy enyhe szennyeződés Kényes cserép- és üvegedények	Főmosogatás 45 °C-on Öblítés Szárítás	
Rinse & Hold <sup>7)</sup>	Összes	Előmosogatás	

- 1) A programmal a leghatékonyabb víz- és áramfelhasználás mellett mosogathatja el a normál mértékben szennyezett edényeket és evőeszközöket. (Ezt a programot használják tesztprogramként a bevizsgálati intézetek.)
- 2) A készülék érzékeli a kosarakba helyezett edények mennyiségét és szennyezettségét. Automatikusan beállítja a szükséges hőmérsékletet és a vízmennyiséget, az energiafogyasztást és a program időtartamát.
- 3) Ezzel a programmal különböző mennyiségű és változatos mértékben szennyezett edényeket mosogathat el. Az alsó kosárban nagyobb a víznyomás és magasabb a vízhőmérséklet az erősen szennyezett darabok (pl.: lábasok és fazekek) elmosogatásához. A felső kosárban kisebb a víznyomás és alacsonyabb a vízhőmérséklet a normál mértékben szennyezett darabok (pl.: üvegedények) elmosogatásához.
- 4) A jobb higiéniai eredmény elérése érdekében, a program magas hőmérsékletű öblítési fázist alkalmaz. Az öblítési fázis során a hőmérséklet 70 °C-on marad legalább 10 percig.
- 5) Ha a Gyors lehetőséget állítja be, az XtraPower funkció automatikusan kikapcsol.
- 6) Ezzel a programmal frissen szennyezett edényeket mosogathat el. Rövid idő alatt is kiváló eredményt nyújt.
- 7) Ezzel a programmal gyorsan leöblítheti az edényeket. Így megakadályozza, hogy az ételmaradék rászáradjon az edényekre, és kellemetlen szagok képződjenek. Ehhez a programhoz ne használjon mosogatószert.

### Fogyasztási értékek

Program <sup>1)</sup>	Időtartam (perc)	Energiafogyasztás (kWh)	Víz (l)
ECO 50°	195	0.82	10.2
AutoFlex 45°-70°	40 - 150	0.6 - 1.4	7 - 14
FlexiWash 50°-65°	130 - 140	1.3 - 1.5	14 - 15



Program <sup>1)</sup>	Időtartam (perc)	Energiafogyasztás (kWh)	Víz (l)
Intensive 70°	150 - 160	1.4 - 1.6	13 - 15
1 Hour 55°	55 - 65	1.0 - 1.2	10 - 11
Quick Plus 60°	30	0.8	9
Glass Care 45°	70 - 80	0.8 - 0.9	11 - 12
Rinse & Hold	14	0.1	4

<sup>1)</sup> A víz nyomása és hőmérséklete, a hálózati feszültség ingadozásai, a funkciók és az edények mennyisége módosíthatja az értékeket.

#### Tájékoztatás a bevizsgáló intézetek számára

A bevizsgálás elvégzéséhez szükséges összes információ megszerzéséhez küldjön egy e-mailt a következő címre:

**info.test@dishwasher-production.com**

Jegyezze fel az adattáblán található termékszámot (PNC).

## 5. KIEGÉSZÍTŐ FUNKCIÓK

### 5.1 Funkciók menü

Menü	Almenü	A funkció leírása
AutoOpen	Be Ki	Ezzel a funkcióval jó szárítási eredmény érhető el alacsonyabb energiafogyasztás mellett. Lásd a jelen fejezet idevonatkozó szakaszát.
XtraPower	Be Ki	Ez a funkció 40%-kal megnöveli a víznyomást az előmosogatás és mosogatás során. Rendkívül jó hatékonysággal tisztítja meg az erősen szennyezett tölteteket is.
MyFavourite beállítása	A kijelző a program menüt jeleníti meg.	Ezzel a funkcióval beállíthatja és mentheti a gyakrabban használt programot. Lásd a jelen fejezet idevonatkozó szakaszát.
Idő	Az órák és percek értékének beállítása.	A pontos idő beállítása.
Befejezés jelzőhang	Be Ki	A program futásának végét jelző hangjelzés beállítása. Gyári beállítás: Ki .
Hangerő	0–10 közötti érték állítható be.	Lehetővé teszi a hangjelzések hangerejének beállítását. 0. szint: hangerő Ki.

Menü	Almenü	A funkció leírása
Fényerő	1–9 közötti érték állítható be.	Lehetővé teszi a kijelző fényerejének növelését vagy csökkentését.
Kontraszt	1–9 közötti érték állítható be.	Lehetővé teszi az üzenetek és a kijelző közötti kontraszt növelését vagy csökkentését.
Vízke ménység	1–10 közötti érték állítható be.	A vízlágyító szintjének elektronikus beállítása.
Nyelv	Külö nböző nyelvek állnak rendelkezésre.	Beállíthatja a kijelzőn látható üzenetek nyelvét. Gyári beállítás: Angol.
Padlóra vetített kijelző	Külö nböző színek állnak rendelkezésre. Ki	ATime Beam funkció színének beállítása.
Beállítások visszaállítása	Visszaállítás Mégse	A gyári beállítások visszaállítása.
Multitab	Be Ki Be+Öblítőszer	Csak kombinált mosogatószer-tabletták esetében aktiválja e kiegészítő funkciót. Lásd a jelen fejezet idevonatkozó szakaszát.

## A MyFavourite program mentése

A programmal együtt a hozzá tartozó funkciók is menthetőek. Ebben az esetben állítsa be a funkciókat a program mentése előtt.

Egyszerre csak egy programot lehet a memóriában tárolni. Az új beállítás törli a korábbi beállítást.

A késleltetett indítás beállítása a MyFavourite program esetén nem lehetséges.

1. Nyissa meg a Funkciók menüt.
2. Lépjen a MyFavourite beállítása menüpont-ra.
3. Nyomja meg a(z) **OK** gombot. A kijelző a program menüt jeleníti meg.
4. A megfelelő program kiválasztásához nyomja meg az egyik navigációs gombot.
5. A megerősítéshez nyomja meg az **OK** gombot.

## Multitab

Ez a funkció leállítja az öblítőszer és a só használatát. A feltöltésre vonatkozó üzenetek nem világitanak.

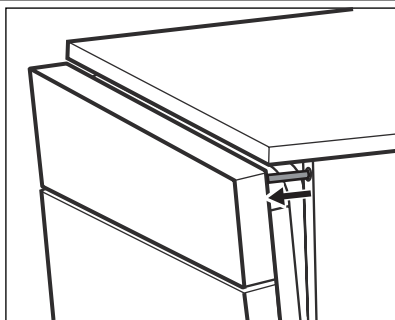
Nóhet a program időtartama.

- Be : Multitab bekapcsolva.
- Ki : Multitab kikapcsolva.
- Be+Öblítőszer : aMultitab funkció és az öblítőszer-adagoló bekapcsolva.

## AutoOpen

AzECO 50° program beállításakor ez a funkció automatikusan bekapcsol.

A funkció más programokkal való beállítása nem lehetséges.



- A szárítási szakasz működése közben egy mechanizmus kinyitja a készülék ajtaját, és nyitva tartja azt.
- Miután a program véget ért, a mechanizmus és a készülék ajtaja visszahúzódik. A készülék automatikusan kikapcsol.



### FIGYELEM

Amikor a mechanizmus nyitva tartja a készülék ajtaját, ne próbálja meg az ajtót becsukni. Ez kárt tehet a készülékben.

Ha az AutoOpen funkciót szeretné kikapcsolni, lépjen a Funkciók menübe, és kapcsolja ki a funkciót.

Ekkor megnövekszik a program energiafogyasztása.

## 6. AZ ELSŐ HASZNÁLAT ELŐTT

1. A készülék bekapcsolásához nyomja meg a be/ki gombot.
2. Az alapértelmezett nyelv az Angol.
  - Nyomja meg az **OK** gombot az Angol jóváhagyásához.
  - Egy másik nyelv kiválasztásához nyomja meg az egyik navigációs gombot, és a megerősítéshez nyomja meg az **OK** gombot.
3. A pontos idő beállítása. A megerősítéshez nyomja meg az **OK** gombot.
4. Ellenőrizze, hogy a vízlágyító szintje megfelelő-e a környéken használt víz keménységének. Szükség esetén módosítsa a vízlágyító beállítását. A használt víz keménységére vonatkozó tájékoztatásért lépjen kapcsolatba a helyi vízszolgáltatóval.
5. Töltse fel sőtartályt.
6. Töltse fel az öblítőszer-adagolót.
7. Nyissa ki a vízcsapot.
8. A készülékben gyártási maradványok lehetnek. Az eltávolításukhoz indítson el egy mosogatóprogramot. Ne használjon mosogatószert, és ne töltsen meg a kosarakat.

### 6.1 A vízlágyító beállítása

Vízkeménység				Vízlágyító beállítás	
Német fok (°dH)	Francia fok (°fH)	mmol/l	Clarke fok	Kézi mosogató	Elektronika
51 - 70	91 - 125	9.1 - 12.5	64 - 88	2 1)	10
43 - 50	76 - 90	7.6 - 9.0	53 - 63	2 1)	9
37 - 42	65 - 75	6.5 - 7.5	46 - 52	2 1)	8
29 - 36	51 - 64	5.1 - 6.4	36 - 45	2 1)	7
23 - 28	40 - 50	4.0 - 5.0	28 - 35	2 1)	6

Vízkeménység				Vízlágyító beállítás	
Német fok (°dH)	Francia fok (°fH)	mmol/l	Clarke fok	Kézi mosogatás	Elektronika
19 - 22	33 - 39	3.3 - 3.9	23 - 27	2 <sup>1)</sup>	5 <sup>1)</sup>
15 - 18	26 - 32	2.6 - 3.2	18 - 22	1	4
11 - 14	19 - 25	1.9 - 2.5	13 - 17	1	3
4 - 10	7 - 18	0.7 - 1.8	5 - 12	1	2
< 4	< 7	< 0.7	< 5	1 <sup>2)</sup>	1 <sup>2)</sup>

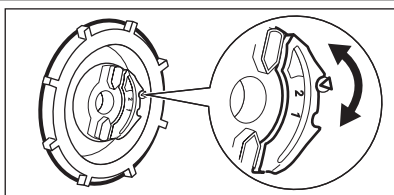
1) Gyári helyzet.

2) Ezen a szinten ne használjon sót.



Manuálisan és elektronikusan kell beállítania a vízlágyítót.

## Manuális beállítás



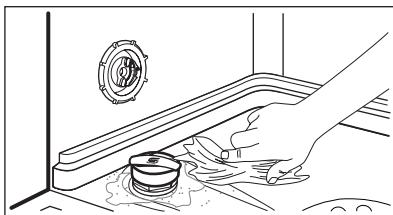
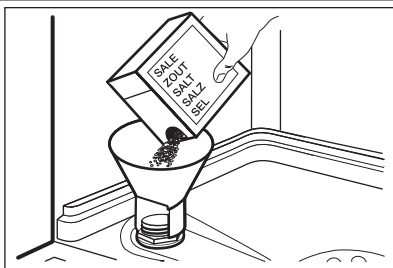
A vízkeménység-tárcsát forgassa el az 1. vagy 2. állásba.

## Elektronikus beállítás

Nyissa meg a Kiegészítő funkciók menüt, és a vízkeménységi táblázatnak megfelelően állítsa

be a vízlágyító szintjét. Lásd a Kiegészítő funkciók menü táblázatát.

## 6.2 A sótartály feltöltése



1. Csavarja le a kupakot az óramutató járásával ellenkező irányba, és nyissa ki a sótartályt.
2. Öntsön 1 liter vizet a sótartályba (csak az első alkalommal).
3. Töltse fel a sótartályt regeneráló sóval.
4. Távolítsa el a sótartály nyílása körül lévő sót.
5. A sótartály visszazárásához tekerje a kupakot az óramutató járásával megegyező irányba.



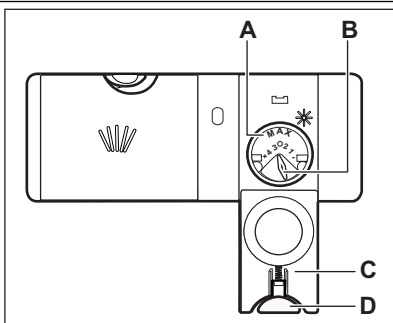
### FIGYELEM

Víz és só juthat ki a töltés során a sótartályból. Korrózióveszély. Ennek megakadályozására, a sótartály feltöltése után indítson el egy programot.



Ha a sótartályt fel kell tölteni, a kijelzőn egy üzenet jelenik meg. A program működése során ez az üzenet nem jelenik meg.

## 6.3 Az öblítőszer-adagoló feltöltése



1. Nyomja meg a kioldó gombot (D) a fedél (C) felnyitására.
2. Töltse fel az öblítőszer-adagolót (A), de ne lépje túl a „max” jelzést.
3. A kiömlött öblítőszerrel nedvszívó törülközővel távolítsa el, hogy a mosogatóprogram alatt megakadályozza a túlzott habképződést.
4. Zárja le a fedelet. Ellenőrizze, hogy reteszelt állapotban van-e a kioldó gomb.



Elfordíthatja az adagolt mennyiség választókapcsolót (B) 1 (legkisebb mennyiség) és 4 (legnagyobb mennyiség) helyzetek közötti beállítására.



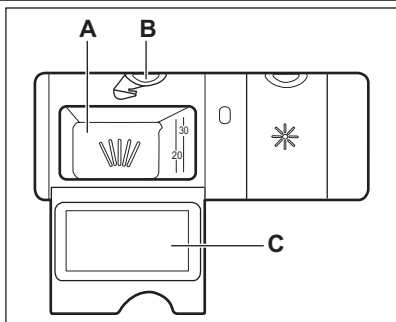
Ha az öblítőszer-adagolót fel kell tölteni, a kijelzőn egy üzenet jelenik meg. A program működése során ez az üzenet nem jelenik meg.

## 7. NAPI HASZNÁLAT

1. Nyissa ki a vízcsapot.
2. A készülék bekapcsolásához nyomja meg a be/ki gombot.

- Töltse fel a sótartályt, ha a kijelzőn a regeneráló só hiányára vonatkozó üzenet jelenik meg.
  - Ha a kijelzőn az öblítőszer hiányára vonatkozó üzenet jelenik meg, töltse fel az öblítőszer-adagolót.
3. Pakolja meg megfelelően a kosarakat.

## 7.1 A mosogatószer használata



1. Nyomja meg a kioldó gombot (B) a fedél (C) felnyitásához.
2. Tegyen mosogatószert az adagolóba (A).
3. Ha előmosogatási fázissal rendelkező mosogatóprogramot használ, tegyen egy kevés mosogatószert a készülék ajtajának belsejébe.
4. Ha mosogatószer-tablettát használ, tegye a tablettát a mosogatószer-adagolóba (A).
5. Zárja le a fedelet. Ellenőrizze, hogy reteszelő helyzetben van-e a kioldó gomb.

## 7.2 Program kiválasztása és elindítása

### Az Auto Off funkció

Az energiafogyasztás csökkentése érdekében ez a funkció néhány perc elteltével automatikusan kikapcsolja a készüléket:

- Ha nem csukta be az ajtót a program elindításához.
- A program befejeződik.

### A program indítása

1. Nyissa ki a vízcsapot.
2. A készülék bekapcsolásához nyomja meg a be/ki gombot.
3. Állítsa be a megfelelő funkciókat.
4. Állítson be egy programot.
  - Az egyik navigációs gombot nyomja meg a program menüben való léptetéshez és egy program beállításához. A megerősítéshez nyomja meg az OK gombot.
  - Ha a MyFavourite programot szeretné elindítani, nyomja meg néhány másodpercre az OK gombot. A kijelzőn egy üzenet jelenik meg, mely megerősíti, hogy a MyFavourite program beállításra került.
5. Csukja be a készülék ajtaját. A program elindul.

- Ha a késleltetett indítás van beállítva, a visszaszámlálás a készülék ajtajának bezárásakor kezdődik. Amikor a visszaszámlálás befejeződött, automatikusan megkezdődik a program végrehajtása.

### Ajtónyitás a készülék működése alatt

Ha kinyitja az ajtót, akkor leáll a készülék. Amikor ismét becsukja az ajtót, a visszaszámlálás a megszakítási ponttól folytatódik.

### Visszaszámlálás alatt a késleltetett indítás leállítása

1. Nyissa ki a készülék ajtaját.
2. Nyomja meg a(z) **Program** gombot.
3. A kijelzőn a Törli a mosogatóst? üzenet jelenik meg.
4. A navigációs gombok egyikének segítségével válassza ki a Leállítás lehetőséget a késleltetett indítás törléséhez, vagy a Folytatás lehetőséget a visszaszámlálás folytatásához. Ha a visszaszámlálás folytatása mellett dönt, csukja be a készülék ajtaját.



Amikor törli a késleltetett indítást, ismét be kell állítania a programot.

### Futó program törlése

1. Nyissa ki a készülék ajtaját.

2. Nyomja meg a(z) **Program** gombot.
3. A kijelzőn a Törli a mosogatást? üzenet jelenik meg.
4. A navigációs gombok egyikével válassza ki a Leállítás lehetőséget a program törléséhez, vagy a Folytatás gombot a program folytatásához. Ha a program folytatása mellett dönt, csukja be a készülék ajtaját.



Egy új mosogatóprogram elindítása előtt ellenőrizze, hogy van-e mosogatószer a mosogatószer-adagolóban.

## Miután a program véget ért

A TimeBeam funkció a következőket jeleníti meg: **0:00** és **CLEAN**.

1. A készülék kikapcsolásához nyomja meg a be/ki gombot, vagy várja meg, hogy az Auto Off funkció automatikusan kikapcsolja a készüléket.
2. Zárja el a vízcsapot.

## Figyelem

- A kikapcsolás előtt várja meg, amíg az edények kihűlnek. A forró edények könnyebben megsérülnek.
- Először az alsó kosarat, majd a felső kosarat ürítse ki.
- Lehetséges, hogy víz van a készülék oldalfalain és ajtaján. A rozsdamentes acél hamarabb lehül, mint az edények.

# 8. HASZNOS TANÁCSOK ÉS JAVASLATOK

## 8.1 A vízlágyító

A kemény víz nagy mennyiségű ásványi anyagot tartalmaz, amely károsíthatja a készüléket, és gyenge mosási eredményhez vezet. A vízlágyító semlegesíti ezen ásványi anyagokat.

A regeneráló só tartja tisztán és jó állapotban a vízlágyítót. Fontos a vízlágyító szintjének pontos beállítása. Ez biztosítja, hogy megfelelő mennyiségű regeneráló sót és vizet használjon a vízlágyító.

## 8.2 Só, öblítőszer és mosogatószer használata

- Kizárólag sót, öblítőszert és mosogatószert használjon a mosogatógépből. Egyéb termékek károsodást okozhatnak a készülékben.
- Az utolsó öblítési fázis során az öblítőszer elősegíti az edények csik- és foltmentes szárítását.
- A kombinált mosogatószer-tabletták mosogatószert, öblítőszert és regeneráló sót tartalmaznak. Győződjön meg arról, hogy e tabletták megfelelnek-e a környékén lévő vízkeménységnek. Nézze meg a termék csomagolásán található útmutatásokat.

Amennyiben ezeket a tablettákat annak ellenére szeretné használni, hogy nem felelnek meg a környékén lévő vízkeménységnek, használjon regeneráló sót is. Először kapcsolja be a Multitab funkciót, majd állítsa be a vízlágyítót az adott vízkeménységnek megfelelően, és használjon regeneráló sót is.

- Rövid programok során nem oldódnak fel teljesen a mosogatószer tabletták. A mosogatószer maradványok edényeken való lerakódásának megakadályozására hosszú programoknál használja a tablettákat.



Ne használjon a szükségesnél több mosogatószert. További információkért olvassa el a mosogatószer csomagolásán található útmutatásokat.

## 8.3 Mit tegyek, ha szeretném abbahagyni a kombinált mosogatószer-tabletták használatát?

1. Állítsa a vízlágyítót a legmagasabb szintre.
2. Ellenőrizze, hogy tele van-e a sótartály és az öblítőszer-adagoló.
3. Öblítőszer és edények nélkül indítsa el a legrovidebb öblítési fázist tartalmazó programot.
4. Állítsa be a vízlágyítót a körzetében meglévő vízkeménységnek megfelelően.
5. Állítsa be az adagolt öblítőszer mennyiségét.

## 8.4 Pakolja meg megfelelően a kosarakat.



A mellékelt tájékoztatóban nézzen meg a kosarak feltöltésére vonatkozó példákat.

- Csak mosogatógépbé tehető darabok mosogatására használja a készüléket.

- Ne tegyen fából, szaruból, alumíniumból, ónból és rézből készült darabokat a készülékbe.
- Ne helyezzen a készülékbe vizet felszívó darabokat (szivacsot, rongyot).
- Távolítsa el az ételmaradékot az edényekről.
- A ráégett ételmaradék könnyebb eltávolításához áztassa be vízbe a lábasokat és fazekakat, mielőtt behelyezi azokat a készülékbe.
- Az üreges tárgyakat (pl. csészék, poharak és lábasok) nyílásukkal lefele tegye be.
- Fontos, hogy az edények és evőeszközök ne csússzanak egymásba. Keverje más edényekkel a kanalakat.
- Ellenőrizze, hogy a poharak nem érnek-e más poharakhoz.
- A kisebb tárgyakat helyezze az evőeszközösárba.
- A könnyű darabokat helyezze a felső kosárba. Ügyeljen arra, hogy az eszközök ne mozdulhassanak el.

- A mosogatóprogram elindítása előtt győződjön meg arról, hogy a szórókarok szabadon mozoghatnak.

## 8.5 Egy program indítása előtt

### A következőket ellenőrizze:

- A szűrők tiszták és megfelelően vannak elhelyezve.
- Nem tömődtek el a szórókarok.
- Megfelelő az edények elhelyezése a kosárba.
- A kiválasztott program nem felel meg a töltet típusának és a szennyeződés mértékének.
- Megfelelő mennyiségű mosogatószert használ.
- Van mosogatógép só és öblítő (ha nem kombinált mosogatószer-tablettákat használ).
- Szoros a sótartály kupakjának rögzítése.

## 9. ÁPOLÁS ÉS TISZTÍTÁS



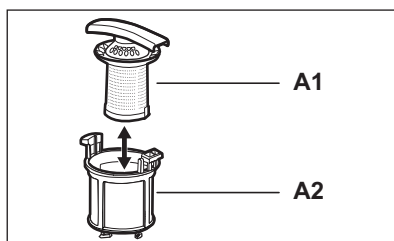
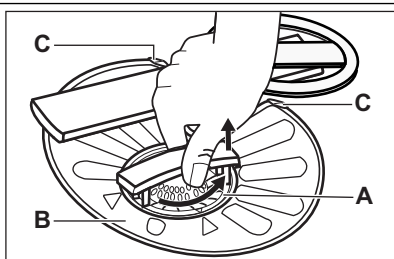
### VIGYÁZAT

Karbantartás előtt kapcsolja ki a készüléket, és húzza ki a hálózati csatlakozódugót a csatlakozóaljzatból.



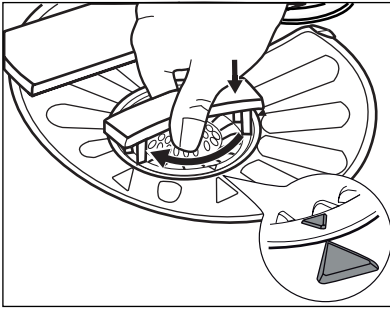
Az elszennyeződött szűrők és az eltömődött szórókarok rontják a mosogató eredményességét. Rendszeresen ellenőrizze, és szükség esetén tisztítsa meg azokat.

### 9.1 A szűrők tisztítása



1. Az óramutató járásával ellentétesen fordítsa el az (A) szűrőt, és vegye ki.
2. Az (A) szűrő szétszereléséhez húzza szét az (A1) és az (A2) részt.
3. Vegye ki a (B) szűrőt.
4. Vízzel tisztítsa meg a szűrőket.
5. Helyezze a (B) szűrőt eredeti állásába. Ellenőrizze, hogy a két vezetősín (C) alatt megfelelően illeszkedik-e.





6. Szerelje össze az (A) szűrőt, és tegye a (B) szűrőben lévő helyére. Az óramutató járásával megegyező irányban forgassa, amíg bezárul.



A szűrők helytelen pozíciója rossz mosogatási eredményt okoz, és a készüléket is károsítja.

## 9.2 A szórókarok tisztítása

Ne szerelje ki a szórókarokat.

Ha a szórókarok furatai eltömődnének, a szennyeződés megmaradó részét egy hegyes végű tárggyal távolítsa el.

## 9.3 Külső tisztítás

A készüléket puha, nedves ruhával tisztítsa. Csak semleges tisztítószerrel használjon. Ne használjon súrolószerrel, súrolószivacsot vagy oldószereket.

# 10. HIBAELHÁRÍTÁS

A készülék nem indul el, vagy működés közben leáll.

Szagatott hangjelzés hallható.

Az alábbi információk alapján próbálja kiküszöbölni a problémát, mielőtt a márkaszervizhez fordul.

**Bizonyos meghibásodások esetén a kijelzőn egy üzenet látható, és a Time Beam egy riasztási kódot jelenít meg.**

Kijelző	Time Beam	Jelenség
Figyelem: A készülék nem tölti be a vizet.	<i>,10</i>	A készülék nem tölt be vizet.
Figyelem: A készülék nem enged ki a vizet.	<i>,20</i>	A készülék nem enged ki a vizet.
Figyelem: Bekapcsolt a kifolyásgátló rendszer.	<i>,30</i>	A kifolyásgátló bekapcsolt.



### VIGYÁZAT

Mielőtt ellenőrizné, kapcsolja ki a készüléket.

Jelenség	Lehetséges megoldás
Nem lehet bekapcsolni a készüléket.	Ügyeljen arra, hogy a villásdugó be legyen dugva a hálózati aljzatba.  Ellenőrizze, hogy nem olvadt-e le valamelyik biztosíték a biztosítékdozobban.
A program nem indul el.	Ellenőrizze, hogy a készülék ajtaja be van-e csukva.  Nyomja meg a(z)OK gombot.  Ha késleltetett indítás van beállítva, törölje azt, vagy várja meg a visszaszámlálás befejeződését.

Jelenség	Lehetséges megoldás
A készülék nem tölt be vizet.	Ellenőrizze, hogy nyitva van-e a vízcsap.
	Ellenőrizze, hogy a hálózati víznyomás nagysága nem túl alacsony-e. Ezzel kapcsolatban kérjen tájékoztatást a helyi vízműtől.
	Ellenőrizze, hogy a vízcsap nincs-e eltömődve.
	Ellenőrizze, hogy a vízbefolyó-tömlőben található szűrő nincs-e eltömődve.
	Ellenőrizze, hogy a vízbefolyó-tömlő nincs-e megcsavarodva vagy megtörve.
A készülék nem enged ki a vizet.	Ellenőrizze, hogy a szifon nincs-e eltömődve.
	Ellenőrizze, hogy a vízleeresztő-tömlő nincs-e megcsavarodva vagy megtörve.
A kifolyásgátló bekapcsolt.	Zárja el a vízcsapot, és forduljon a márkaszervizhez.

Ellenőrzés után kapcsolja be a készüléket. A program a megszakítási ponttól folytatódik. Ha a probléma ismét jelentkezik, akkor forduljon a márkaszervizhez.  
Ha a kijelző a fentiekől eltérő hibaüzenetet mutat, forduljon a márkaszervizhez.

### 10.1 A mosogatás és a szárítás eredménye nem kielégítő

**Fehéres csíkok és szennyeződések vagy kékes réteg látható a poharakon és edényeken.**

- Túl nagy volt az adagolt öblítőszer mennyisége. Állítsa alacsonyabb helyzetbe az öblítőszer fordítókart.
- Túl sok volt a mosogatószer.

**Szennyeződések és cseppnyomok vannak a poharakon és edényeken**

- Nem elegendő az adagolt öblítőszer mennyisége. Állítsa magasabb helyzetbe az öblítőszer fordítókart.
- Lehet, hogy a mosogatószer minősége az oka.

#### Nedvesek az edények

- Nem szerepel szárítási fázis a programban, vagy alacsony a szárítási fázis hőmérséklete.
- Az öblítőszer-adagoló üres.
- Lehet, hogy az öblítőszer minősége az oka.
- Lehet, hogy a kombinált mosogatószer-tabletta minősége az oka. Próbálkozzon másik márkával, vagy töltsse fel az öblítőszer-adagolót és kombinált mosogatószer-tablettákkal együtt használja az öblítőszer.



A lehetséges okok megismerésére nézze meg a 'HASZNOS TANÁCSOK ÉS JAVASLATOK' című fejezetet.

### 10.2 Hogyan kapcsoljuk be az öblítőszer-adagolót?

1. Lépjen a Funkciók menüben a Multitab pontra, és válassza ki a Be+Öblítőszer lehetőséget.
2. Állítsa be az adagolt öblítőszer mennyiségét.
3. Töltsse fel az öblítőszer-adagolót.

## 11. MŰSZAKI INFORMÁCIÓK



Méretek	Szélesség / Magasság / Mélység (mm)	596 / 818 - 898 / 550
Elektromos csatlakoztatás	Lásd az adattáblát.	
	Feszültség	220-240 V

	Frekvencia	50 Hz
Hálózati víznyomás	Min. / max. (bar / MPa)	(0.5 / 0.05) / (8 / 0.8)
Vízellátás <sup>1)</sup>	Hidegvíz vagy melegvíz <sup>2)</sup>	max. 60 °C
Kapacitás	Teríték	12
Áramfelvétel	Készenléti üzemmód	0.10 W
	Kikapcsolás üzemmód	0.10 W

<sup>1)</sup> Csatlakoztassa a vízbefolyó-tömlőt egy 3/4"-os csavarmentes csaphoz.

<sup>2)</sup> Ha a melegvíz alternatív energiaforrásokból származik (pl. napelemek, szélenergia), akkor az energiafogyasztás csökkentése érdekében használja a melegvíz-vezetékét.

## 12. KÖRNYEZETVÉDELMI TUDNIVALÓK

A következő jelzéssel ellátott anyagokat hasznosítsa újra: . Újrahasznosításhoz tegye a megfelelő konténerekbe a csomagolást. Járuljon hozzá környezetünk és egészségünk védelméhez, és hasznosítsa újra az elektromos és elektronikus hulladékokat. A  tiltó

szimbólummal ellátott készüléket ne dobja a háztartási hulladék közé. Juttassa el a készüléket a helyi újrahasznosító telepre, vagy lépjen kapcsolatba a hulladékkezelésért felelős hivatallal.

## OBSAH

1. BEZPEČNOSTNÉ POKYNY .....	53
2. POPIS VÝROBKU .....	55
3. OVLÁDACÍ PANEL .....	56
4. PROGRAMY .....	57
5. VOLITEĽNÉ FUNKCIE .....	59
6. PRED PRVÝM POUŽITÍM .....	60
7. KAŽDODENNÉ POUŽÍVANIE .....	62
8. TIPY A RADY .....	64
9. OŠETROVANIE A ČISTENIE .....	65
10. RIEŠENIE PROBLÉMOV .....	66
11. TEHNIČNE INFORMACIE .....	67

## WE'RE THINKING OF YOU

Ďakujeme vám, že ste si kúpili spotrebič Electrolux. Vybrali ste si výrobok, ktorý v sebe skrýva desaťročia odborných skúseností a inovácií. Pri vývoji tohto dômyselného a štýlového spotrebiča sme mysleli na vás. Preto si pri každom použití môžete byť istí, že dosiahnete vynikajúce výsledky.

Vitajte vo svete Electrolux.

**Navštívte našu stránku, kde nájdete:**



Tipy na používanie, brožúry, riešenie problémov a informácie o údržbe:  
[www.electrolux.com](http://www.electrolux.com)



Zaregistrujte si produkt a využite tak ešte lepší servis:  
[www.electrolux.com/productregistration](http://www.electrolux.com/productregistration)



Do spotrebiča si môžete zakúpiť príslušenstvo, spotrebný materiál a originálne náhradné diely:  
[www.electrolux.com/shop](http://www.electrolux.com/shop)

## STAROSTLIVOSŤ A SLUŽBY ZÁKAZNÍKOM

Odporúčame, aby ste používali originálne náhradné diely.

Keď budete kontaktovať servis, nezabudnite si pripraviť nasledujúce údaje.

Tieto informácie nájdete na výrobnom štítku. Model, číslo výrobku, sériové číslo.



Varovanie/upozornenie – Bezpečnostné pokyny.



Všeobecné informácie a tipy



Environmentálne informácia

Vyhradzujeme si právo na zmeny bez predchádzajúceho upozornenia.

# 1. BEZPEČNOSTNÉ POKYNY

Pred inštaláciou a používaním spotrebiča si pozorne prečítajte priložený návod na používanie. Výrobca nie je zodpovedný za škody a zranenia spôsobené nesprávnou inštaláciou a používaním. Návod na používanie uchovávajte vždy v blízkosti spotrebiča, aby ste doň mohli v budúcnosti nahliadnuť.

## 1.1 Bezpečnosť detí a zraniteľných osôb



### VAROVANIE

Nebezpečenstvo udusenía, poranenia alebo trvalého postihnutia.

- Tento spotrebič nesmú používať osoby (vrátane detí) so zníženou fyzickou, zmyslovou alebo mentálnou spôsobilosťou ani osoby s nedostatočnými skúsenosťami alebo znalosťami. Tieto osoby musia byť pod dohľadom osoby zodpovednej za ich bezpečnosť, alebo ich táto osoba musí poučiť o správnom používaní spotrebiča.
- Nedovoľte, aby sa deti hrali so spotrebičom.
- Obaly uschovajte mimo dosahu detí.
- Všetky umývacie prostriedky uschovajte mimo dosahu detí.
- Keď sú dverka spotrebiča otvorené, nedovoľte deťom ani domácim zvieratám, aby sa k nemu priblížili.

## 1.2 Inštalácia

- Odstráňte všetok obalový materiál.
- Poškodený spotrebič neinštalujte ani nepoužívajte.
- Spotrebič neinštalujte ani nepoužívajte na mieste, kde teplota môže klesnúť pod 0 °C.
- Dodržiavajte pokyny na inštaláciu dodané so spotrebičom.
- Uistite sa, že konštrukcie, pod ktorými a vedľa ktorých je spotrebič nainštalovaný, sú bezpečné.

## Elektrické zapojenie



### VAROVANIE

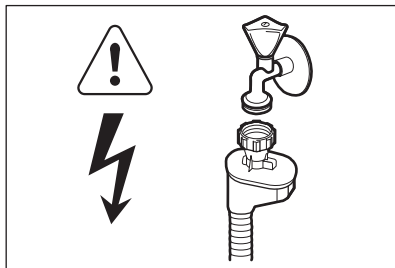
Nebezpečenstvo požiaru a zásahu elektrickým prúdom.

- Spotrebič musí byť uzemnený.

- Uistite sa, že elektrické údaje uvedené na typovom štítku spotrebiča zodpovedajú parametrom elektrickej siete. Ak nie, kontaktujte elektrikára.
- Vždy používajte správne nainštalovanú uzemnenú zásuvku.
- Nepoužívajte adaptéry, rozdvojky ani predĺžovacie prírodné káble.
- Uistite sa, že zástrčka a prívodný elektrický kábel nie sú poškodené. Ak napájací kábel spotrebiča treba vymeniť, túto operáciu smie urobiť iba pracovník autorizovaného servisného strediska.
- Zástrčku zapojte do zásuvky až na konci inštalácie. Uistite sa, že napájací elektrický kábel je po inštalácii prístupný.
- Pri odpájaní spotrebiča od elektrickej siete neťahajte za napájací kábel. Vždy ťahajte za zástrčku napájacieho kábla.
- Nedotýkajte sa elektrického napájacieho kábla ani jeho zástrčky mokrymi rukami.
- Tento spotrebič vyhovuje smerniciam EHS.

## Pripojenie do vodovodného potrubia

- Uistite sa, že hadice na vodu nie sú poškodené.
- Pred pripojením spotrebiča k novému potrubiu alebo potrubiu, ktoré sa dlho nepoužívalo, nechajte vodu tečť, až kým nebude čistá.
- Pri prvom použití spotrebiča skontrolujte, či nikde neuniká voda.
- Prívodná hadica na vodu má bezpečnostný ventil a puzdro s vnútorným elektrickým káblom.



### VAROVANIE

Nebezpečné napätie.

- Ak je prívodná hadica poškodená, okamžite vytiahnite zástrčku zo zásuvky elektrickej siete.

te. Kontaktujte servisné stredisko, aby vymenili prírodnú hadicu.

### 1.3 Používanie

- Tento spotrebič je určený na použitie v domácnosti a podobnom prostredí, ako sú napr.:
  - kuchynky pre zamestnancov v obchodoch, kanceláriách a iných pracovných prostrediach,
  - vidiecke domy,
  - priestory určené pre klientov v hoteloch, motelloch a iných typoch ubytovacích zariadení,
  - ubytovacie zariadenia, ktoré poskytujú raňajky.



#### **VAROVANIE**

Nebezpečenstvo zranenia, popálenín, zásahu elektrickým prúdom alebo požiaru.

- Nemeňte technické charakteristiky tohto spotrebiča.
- Nože a iný ostrý alebo špicatý príbor dajte do košíka na príbor hrotom nadol alebo ho umiestnite v horizontálnej polohe.
- Dvierka spotrebiča nenechávajúte otvorené, aby ste na ne nespadli.
- Na otvorené dvierka si nesadajte ani na ne nestúpajte.
- Umývacie prostriedky do umývačky sú nebezpečné. Dodržiavajte bezpečnostné pokyny na obale umývacieho prostriedku.

- Nepite vodu zo spotrebiča a nehrajte sa s ňou.
- Nevyberajte riad zo spotrebiča, kým sa neskončil program. Na riade môže byť umývací prostriedok.
- Ak otvoríte dvierka, keď je spustený program, zo spotrebiča môže uniknúť horúca para.
- Horľavé látky ani predmety, ktoré sú nasiaknuté horľavými látkami, nekladte do spotrebiča, do jeho blízkosti ani naň.
- Na čistenie spotrebiča nepoužívajte prúd vody ani paru.

### 1.4 Vnútorne osvetlenie

Ak treba vymeniť vnútorné svetlo, obráťte sa na servisné stredisko.

### 1.5 Likvidácia

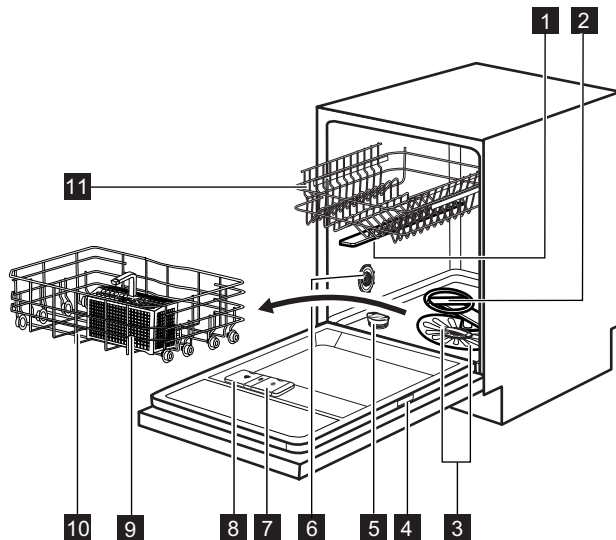


#### **VAROVANIE**

Nebezpečenstvo poranenia alebo udušenia.

- Spotrebič odpojte od elektrickej siete.
- Odrežte elektrický napájací kábel a zlikvidujte ho.
- Odstráňte západku dvierok, aby ste zabránili uviaznutiu detí a domácich zvierat v spotrebiči.

## 2. POPIS VÝROBKU



**1** Horné sprchovacie rameno

**2** Dolné sprchovacie rameno

**3** Filtre

**4** Typový štítok

**5** Zásobník na soľ

**6** Volič tvrdosti vody

**7** Dávkovač leštidla

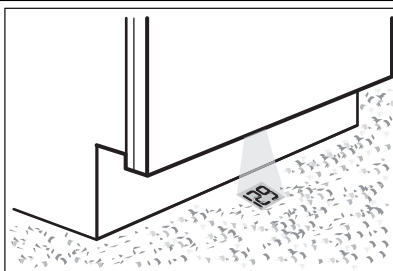
**8** Dávkovač umývacieho prostriedku

**9** Košík na príbor

**10** Dolný kôš

**11** Horný kôš

### 2.1 TimeBeam



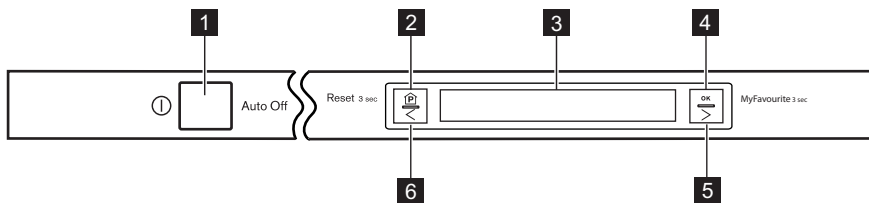
**TimeBeam** je ukazovateľ, ktorý sa zobrazuje na dlažke pod dvierkami spotrebiča.

- Po spustení programu sa rozsvieti jeho trvanie.
- Po ukončení programu sa rozsvieti **0:00** a **CLEAN**.
- Po spustení posunutého štartu sa spustí odpočítavanie a rozsvieti sa **DELAY**.
- Pri poruche spotrebiča sa rozsvieti kód poruchy.



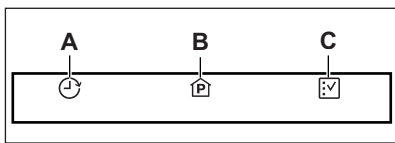
Táto umývačka riadu má vnútorné svetlo, ktoré sa zapína a vypína pri otvorení a zatvorení jej dvierok.

## 3. OVLÁDACÍ PANEL



- 1** Tlačidlo Zap./Vyp.
- 2** Tlačidlo **Program**
- 3** Displej
- 4** Tlačidlo **OK**
- 5** Navigačné tlačidlo
- 6** Navigačné tlačidlo

### 3.1 Displej



- i** Displej má tri oblasti. Stlačte niektoré z navigačných tlačidiel, až kým sa nezvýrazní oblast', v ktorej chcete pracovať.

#### Oblasť Posunutý štart (A)

Štart programu môžete posunúť o 1 až 24 hodín.

- i** Ak chcete s programom nastaviť aj voliteľné funkcie, musíte tak urobiť pred nastavením posunutého štartu. Nie je možné nastaviť posunutý štart pri programe MyFavourite.

#### Nastavenie posunutého štartu

1. Túto oblasť vyberte stlačením niektorého z navigačných tlačidiel.
2. Stlačte tlačidlo **OK**. Na displeji sa zobrazuje ponuka programov.
3. Program vyberte stlačením niektorého z navigačných tlačidiel.
4. Výber potvrdíte stlačením tlačidla **OK**. Na displeji sa zobrazujú tri stĺpce:
  - Oneskorenie : v tomto stĺpci uvidíte počet hodín oneskorenia.
  - Štart : v tomto stĺpci uvidíte čas spustenia programu.

- Koniec : v tomto stĺpci uvidíte čas skončenia programu.

5. Stlačením navigačného tlačidla na pravej strane nastavíte oneskorenie. So zvyšujúcim sa počtom hodín sa zvyšuje čas v stĺpcoch Štart a Koniec . Stlačením navigačného tlačidla na ľavej strane znížite počet hodín.
6. Výber potvrdíte stlačením tlačidla **OK**.
7. Zavretím dvierok spustíte odpočítavanie posunutého štartu. Keď sa odpočítavanie ukončí, program sa spustí.

#### Oblasť Programy (B)

V tejto oblasti sa zobrazuje ponuka programov a trvanie každého programu. Táto oblasť je pri zapnutí spotrebiča vybraná predvolene

#### Nastavenie programu

1. Ak táto oblasť nie je vybraná automaticky, stlačte tlačidlo **Programs**.
2. Stlačte tlačidlo **OK**. Na displeji sa zobrazuje ponuka programov.
3. Program vyberte stlačením niektorého z navigačných tlačidiel.
4. Výber potvrdíte stlačením tlačidla **OK**.
5. Zavriete dvierka a program sa spustí.

#### Oblasť Voliteľné funkcie (C)

- i** Ak chcete spolu s programom nastaviť voliteľné funkcie, musíte tak urobiť pred nastavením príslušného programu.

#### Nastavenie voliteľnej funkcie

1. Túto oblasť vyberte stlačením niektorého z navigačných tlačidiel.
2. Stlačte tlačidlo **OK**. Na displeji sa zobrazuje ponuka voliteľných funkcií.
3. Stlačením niektorého z navigačných tlačidiel prejdete zoznamom voliteľných funkcií.
4. Stlačením tlačidla **OK** potvrdíte výber a otvoríte podponuku.



5. Stlačením niektorého z navigačných tlačidiel vyberte nový stav voliteľnej funkcie.
6. Výber potvrdíte stlačením tlačidla **OK**.
7. Na displeji sa znova zobrazujú tri oblasti. Ak chcete nastaviť inú voliteľnú funkciu, postup opakujte.

## 4. PROGRAMY

### Funkcia TimeSaver

Táto funkcia zvyšuje tlak a teplotu vody. Fázy umývania a sušenia sú kratšie. Celkové trvanie programu sa znižuje približne o 50 %. Výsledky umývania sú rovnaké ako pri programe s bežným trvaním. Výsledky sušenia sa môžu znížiť. Keď vyberiete program, ktorý je použiteľný s touto funkciou, máte možnosť povoliť alebo zakázať túto funkciu.

1. Prejdite do oblasti Programy .
2. Stlačte tlačidlo **OK**. Na displeji sa zobrazuje ponuka programov.
3. Program vyberte stlačením niektorého z navigačných tlačidiel.

- Keď je funkcia TimeSaver použiteľná pre program, na displeji sa zobrazuje nasledujúci stav:
  - Rýchly : Ak potvrdíte tento stav, povolíte funkciu TimeSaver .
  - Normálny : Ak potvrdíte tento stav, zakážete funkciu TimeSaver .

4. Výber potvrdíte stlačením tlačidla **OK**.



Ak chcete nastaviť funkciu TimeSaver s programom ECO 50°, najprv musíte vypnúť voliteľnú funkciu AutoOpen.

Program	Stupeň znečistenia Druh náplne	Fázy programu	Voliteľné funkcie
ECO 50° <sup>1)</sup>	Bežné znečistenie Porcelán a jedálenský príbor	Predumytie Umývanie 50 °C Oplachovanie Sušenie	AutoOpen
AutoFlex 45°-70° <sup>2)</sup>	Všetko Porcelán, jedálenský príbor, hrnce a panvice	Predumytie Umývanie od 45 °C do 70 °C Oplachovanie Sušenie	
FlexiWash 50°-65° <sup>3)</sup>	Rôzne znečistenie Porcelán, jedálenský príbor, hrnce a panvice	Predumytie Umývanie 50 °C alebo 65 °C Oplachovanie Sušenie	
Intensive 70° <sup>4)</sup>	Silné znečistenie Porcelán, jedálenský príbor, hrnce a panvice	Predumytie Umývanie 70 °C Oplachovanie Sušenie	XtraPower <sup>5)</sup>
1 Hour 55°	Bežné znečistenie Porcelán a jedálenský príbor	Umývanie 55 °C Oplachovanie	
Quick Plus 60° <sup>6)</sup>	Nezaschnuté nečistoty Porcelán a jedálenský príbor	Umývanie 60 °C Oplachovanie	

Program	Stupeň znečistenia Druh náplne	Fázy programu	Voliteľné funkcie
Glass Care 45°	Bežné alebo mierne znečistenie Jemný porcelán a sklo	Umývanie 45 °C Oplachovanie Sušenie	
Rinse & Hold <sup>7)</sup>	Všetko	Predumytie	

- 1) Tento program zaručuje najúčinnšie využitie vody a energie pri bežne znečistenom porceláne a príbore. (Toto je štandardný testovací program pre skúšobne.)
- 2) Spotrebič rozoznáva stupeň znečistenia a množstvo položiek v košoch. Automaticky upravuje teplotu a množstvo vody, spotrebu energie a trvanie programu.
- 3) S týmto programom môžete umývať rôznorodú náplň s rôznym znečistením. Do dolného koša dajte silne znečistený riad (napr. hrnce a panvice), pretože pri tomto programe je tam vyššia teplota a tlak vody. Do horného koša dajte bežne znečistené predmety (napr. sklenený riad), pretože pri tomto programe je tam nižšia teplota a tlak vody.
- 4) Tento program obsahuje fázu oplachovania pri vysokej teplote, aby sa dosiahli hygienickejšie výsledky. Počas fázy oplachovania zostáva teplota na úrovni 70 °C po dobu najmenej 10 minút.
- 5) Ak nastavíte stav Rychly, voliteľná funkcia XtraPower sa automaticky vypne.
- 6) S týmto programom môžete umývať čerstvo znečistený riad. Poskytuje dobré výsledky umývania v krátkom čase.
- 7) Tento program použite na rýchle opláchnutie riadu. Tým zabránite zaschnutiu zvyškov jedla na riade a šíreniu nepríjemných pachov zo spotrebiča. Pri tomto programe nepoužívajte umývací prostriedok.

### Spotreba

Program <sup>1)</sup>	Trvanie (min.)	Energia (kWh)	Voda (l)
ECO 50°	195	0.82	10.2
AutoFlex 45°-70°	40 - 150	0.6 - 1.4	7 - 14
FlexiWash 50°-65°	130 - 140	1.3 - 1.5	14 - 15
Intensive 70°	150 - 160	1.4 - 1.6	13 - 15
1 Hour 55°	55 - 65	1.0 - 1.2	10 - 11
Quick Plus 60°	30	0.8	9
Glass Care 45°	70 - 80	0.8 - 0.9	11 - 12
Rinse & Hold	14	0.1	4

- 1) Hodnoty ovplyvňujú nasledujúce faktory: tlak a teplota vody, kolísanie napätia v elektrickej sieti, voliteľné funkcie a množstvo riadu.

### Informácie pre skúšobne

Ak potrebujete informácie ohľadne testovania, pošlite e-mail na adresu:

**info.test@dishwasher-production.com**

Uveďte číslo výrobku (PNC) uvedené na typovom štítku.

## 5. VOLITEĽNÉ FUNKCIE

### 5.1 Ponuka možností

Ponuka	Podponuka	Popis možnosti
AutoOpen	Zap Vyp	Táto voliteľná funkcia zabezpečuje dobrú účinnosť sušenia pri nižšej spotrebe energie. Pozrite si konkrétnu časť v tejto kapitole.
XtraPower	Zap Vyp	Táto voliteľná funkcia zvyšuje tlak vody pri fázach predumývania a umývania o 40 %. Účinnosť umývania je veľmi dobrá pri veľmi znečistenom riade.
Nastaviť MyFavourite	Na displeji sa zobrazuje ponuka programov.	S touto voliteľnou funkciou môžete nastaviť a uložiť program, ktorý často používate. Pozrite si konkrétnu časť v tejto kapitole.
Nastavenie času	Nastavte hodiny a minúty.	Nastavte čas.
Zvuk po dokončení	Zap Vyp	Nastavte zvukový signál pre ukončenie programu. Nastavenie z výroby: Vyp .
Hlasitosť	K dispozícii je úroveň od 0 do 10.	Nastavte hlasitosť zvukových signálov. Úroveň 0: hlasitosť vypnutá.
Jas	K dispozícii je úroveň od 1 do 9.	Zvýšte alebo znížte jas pozadia displeja.
Kontrast	K dispozícii je úroveň od 1 do 9.	Ak chcete zvýšiť alebo znížiť kontrast medzi správami a displejom.
Tvrdosť vody	K dispozícii je úroveň od 1 do 10.	Elektronicky upraviť úroveň zmäččovača vody.
Jazyky	K dispozícii sú rôzne jazyky.	Nastavte jazyk správ zobrazených na displeji. Nastavenie z výroby: Angličtina.
Ukazovateľ na podlahe	K dispozícii sú rôzne farby. Vyp	Nastavenie farby funkcie Time Beam.
Zrušiť nastavenia	Reset Zrušiť	Služi na obnovenie pôvodných nastavení.
Multitab	Zap Vyp Zapnutý+Leštidlo	Túto funkciu zapnite len vtedy, keď používate kombinované umývacie tablety. Pozrite si konkrétnu časť v tejto kapitole.

## Uloženie programu MyFavourite

Je možné uložiť použiteľné voliteľné funkcie spolu s programom, v tomto prípade nastavte voliteľné funkcie ešte pred uložením programu.

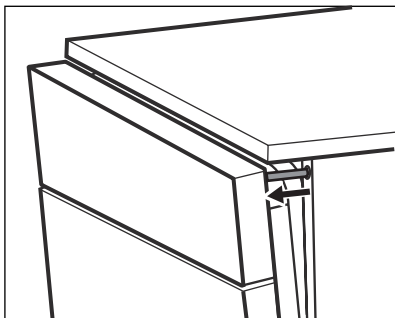
Naraz môžete uložiť iba 1 program. Nové nastavenie zruší predchádzajúce.

Nie je možné posunúť štart programu MyFavourite.

1. Otvorte ponuku Voliteľné funkcie .
2. Prejdite na možnosť Nastaviť MyFavourite .
3. Stlačte tlačidlo **OK**. Na displeji sa zobrazuje ponuka programov.
4. Program vyberte stlačením niektorého z navigačných tlačidiel.
5. Výber potvrdíte stlačením tlačidla **OK**.

## Multitab

Táto voliteľná funkcia vypne prívod leštidla a soli. Súvisiace hlásenia upozorňujúce na doplnenie zostávajú zhasnuté.



### POZOR

Nepokúšajte sa zatvoriť dverka spotrebiča, pokiaľ ich zariadenie necháva otvorené. Spôsobilo by to poškodenie spotrebiča.

Trvanie programu sa môže predĺžiť.

- Zap : zapnutá funkcia Multitab
- Vyp : vypnutá funkcia Multitab.
- Zapnutý+Leštidlo : funkcia Multitab a dávkovač leštidla sú zapnuté.

## AutoOpen

Táto voliteľná funkcia sa automaticky zapne, keď nastavíte program ECO 50°.

Túto voliteľnú funkciu nie je možné nastaviť pri iných programoch.

- V priebehu fázy sušenia sa zásahom príslušného zariadenia otvoria dverka spotrebiča a zostanú pootvorené.
- Na konci programu sa zariadenie zasunie a dverka spotrebiča sa zatvoria. Spotrebič sa automaticky vypne.

Ak chcete vypnúť voliteľnú funkciu AutoOpen, prejdite do ponuky voliteľných funkcií a vypnite ju.

V tomto prípade sa zvyšuje spotreba energie pri danom programe.

## 6. PRED PRVÝM POUŽITÍM

1. Stlačením tlačidla Zap./Vyp. spotrebič zapnete.
2. Nastavte jazyk. Predvoleným jazykom je angličtina.
  - Angličtinu potvrdíte stlačením tlačidla **OK**.
  - Stlačením niektorého z navigačných tlačidiel vyberte iný jazyk a stlačením tlačidla **OK** výber potvrdíte.
3. Nastavte čas. Výber potvrdíte stlačením tlačidla **OK**.
4. Skontrolujte, či sa nastavená úroveň zmäkčovača vody zhoduje s tvrdosťou vody vo vašej oblasti. V opačnom prípade nastavte zmäkčovač vody. Informácie o tvrdosti vody vo vašej oblasti zistíte v miestnej vodárenskej spoločnosti.
5. Naplňte zásobník na soľ.

6. Naplňte dávkovač leštidla.
7. Otvorte vodovodný ventil.
8. V spotrebiči môžu zostať zvyšky z výroby. Odstráňte ich spustením programu. Nepou-

žite umývací prostriedok a do košíkov nedávajte riad.

## 6.1 Nastavenie zmäkčovača vody

Tvrdosť vody				Zmäkčovač vody nastavenie	
Nemecké stupne (°dH)	Francúzske stupne (°fH)	mmol/l	Clarkove stupne	Manuálne	Elektronicky
51 - 70	91 - 125	9.1 - 12.5	64 - 88	2 1)	10
43 - 50	76 - 90	7.6 - 9.0	53 - 63	2 1)	9
37 - 42	65 - 75	6.5 - 7.5	46 - 52	2 1)	8
29 - 36	51 - 64	5.1 - 6.4	36 - 45	2 1)	7
23 - 28	40 - 50	4.0 - 5.0	28 - 35	2 1)	6
19 - 22	33 - 39	3.3 - 3.9	23 - 27	2 1)	5 1)
15 - 18	26 - 32	2.6 - 3.2	18 - 22	1	4
11 - 14	19 - 25	1.9 - 2.5	13 - 17	1	3
4 - 10	7 - 18	0.7 - 1.8	5 - 12	1	2
< 4	< 7	< 0.7	< 5	1 2)	1 2)

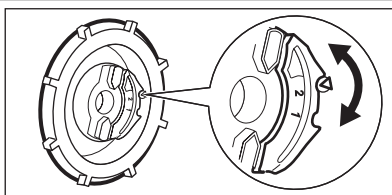
1) Nastavenie z výroby.

2) Pri tejto úrovni nepoužívajte soľ.



Zmäkčovač vody musíte nastaviť ručne a elektronicky.

### Manuálne nastavenie

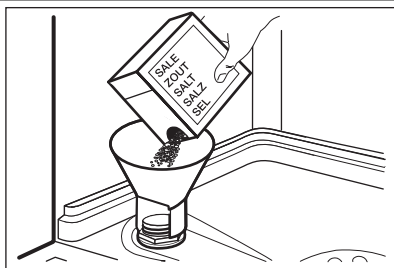


Otočte volič tvrdosti vody do polohy 1 alebo 2.

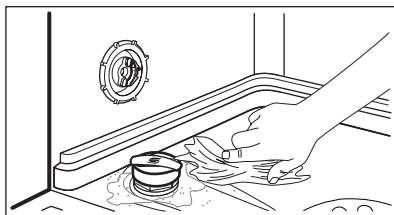
### Elektronické nastavenie

Otvorte ponuku možností a podľa tabuľky tvrdosti vody nastavte úroveň zmäkčovača vody. Informácie nájdete v tabuľke ponuky možností.

## 6.2 Naplnenie zásobníka na soľ



1. Otočte viečko doľava a otvorte zásobník na soľ.
2. Do zásobníka na soľ nalejte 1 liter vody (iba keď doplňate soľ prvýkrát).
3. Zásobník na soľ naplňte soľou do umývačky riadu.
4. Odstráňte soľ z okolia otvoru zásobníka na soľ do umývačky riadu.
5. Otočením viečka doprava zásobník na soľ zatvorte.



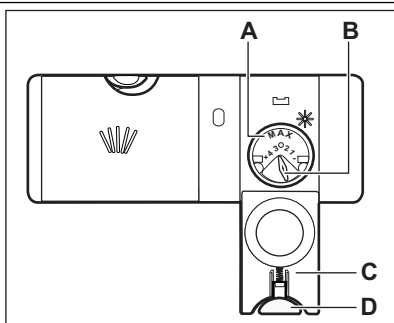
### POZOR

Pri napíňaní zásobníka na soľ z neho môže vyteciť voda a soľ. Hrozí nebezpečenstvo korózie. Ak jej chcete zabrániť, po naplnení zásobníka na soľ spusťte program.



Na displeji sa zobrazí správa, keď bude potrebné opäť naplniť zásobník na soľ. Táto správa počas programu nesvieti.

## 6.3 Naplnenie dávkovača leštidla



1. Stlačením uvoľňovacieho tlačidla (D) otvorte kryt (C).
2. Naplňte dávkovač leštidla (A) maximálne po značku „max“.
3. Rozliate leštidlo odstráňte pomocou handričky, aby ste predišli tvorbe veľkého množstva peny.
4. Zatvorte veko. Skontrolujte, či uvoľňovacie tlačidlo zapadlo na svoje miesto.



Volič dávkovania (B) môžete otočiť v škále od polohy 1 (najmenšie množstvo) po polohu 4 (najväčšie množstvo).



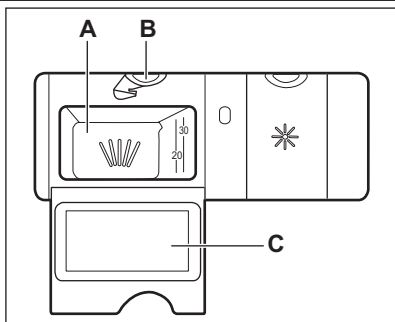
Na displeji sa zobrazí správa, keď bude potrebné opäť naplniť dávkovač leštidla. Táto správa počas programu nesvieti.

## 7. KAŽDODENNÉ POUŽÍVANIE

1. Otvorte vodovodný ventil.
  2. Stlačením tlačidla Zap./Vyp. spotrebič zapnite.
- Ak displej vyzve na doplnenie soli, naplňte zásobník na soľ.
  - Ak displej vyzve na doplnenie leštidla, naplňte dávkovač leštidla.

3. Do košov vložte riad.
4. Pridajte umývací prostriedok.
  - Ak používate kombinované umývacie tablety, zapnite možnosť Multitab.
5. Nastavte a spustíte správny program pre daný druh náplne a stupeň jej znečistenia.

## 7.1 Používanie umývacieho prostriedku



1. Stlačením uvoľňovacieho tlačidla (B) otvorte kryt (C).
2. Umývací prostriedok pridajte do priehradky (A).
3. Ak má program fázu predumývania, pridajte malé množstvo umývacieho prostriedku do vnútornej časti dveriek spotrebiča.
4. Ak používate umývacie tablety, vložte ich do priehradky (A).
5. Zatvorte veko. Skontrolujte, či uvoľňovacie tlačidlo zapadlo na svoje miesto.

## 7.2 Nastavenie a spustenie programu

### Funkcia Auto Off

V záujme zníženia spotreby energie táto funkcia automaticky vypne spotrebič po niekoľkých minútach po nasledujúcich situáciách:

- Nezatvorili ste dvierka, aby ste spustili program.
- Program sa skončil.

### Spustenie programu

1. Otvorte vodovodný ventil.
2. Stlačením tlačidla Zap./Vyp. spotrebič zapnete.
3. Nastavte použiteľné funkcie.
4. Nastavte program.
  - Stláčaním jedného z navigačných tlačidiel môžete prechádzať ponukou programov a vybrať program. Výber potvrdíte stlačením tlačidla **OK**.
  - Ak chcete spustiť program MyFavourite, na niekoľko sekúnd stlačte tlačidlo **OK**. Na displeji sa zobrazuje hlásenie potvrdzujúce, že program MyFavourite je nastavený.
5. Zatvorte dvierka spotrebiča. Program sa spustí.
  - Ak nastavíte posunutý štart, zatvorením dveriek spotrebiča sa spustí odpočítavanie. Keď sa odpočítavanie ukončí, program sa spustí.

### Otvorenie dveriek spusteného spotrebiča

Ak otvoríte dvierka, spotrebič sa zastaví. Keď dvierka zatvoríte, spotrebič bude pokračovať od bodu, v ktorom bol prerušený.

### Zrušenie posunutia štartu počas odpočítavania

1. Otvorte dvierka spotrebiča.
2. Stlačte tlačidlo **Program**.
3. Na displeji sa zobrazuje Zrušiť umývanie?
4. Stlačením niektorého z navigačných tlačidiel vyberte možnosť Zastaviť a zrušte posunutý štart alebo možnosť Pokračovať a pokračovať v odpočítavani. Ak sa rozhodnete pokračovať v odpočítavani, zavrite dvierka spotrebiča.



Ak zrušíte posunutý štart, bude potrebné znovu nastaviť program.

### Zrušenie spusteného programu

1. Otvorte dvierka spotrebiča.
2. Stlačte tlačidlo **Program**.
3. Na displeji sa zobrazuje Zrušiť umývanie?
4. Stlačením niektorého z navigačných tlačidiel vyberte možnosť Zastaviť a zrušte príslušný program alebo možnosť Pokračovať a pokračovať v tomto programe. Ak sa rozhodnete pokračovať v programe, zavrite dvierka spotrebiča.



Pred spustením nového programu skontrolujte, či sa v dávkovači umývacieho prostriedku nachádza umývací prostriedok.

## Po skončení programu

TimeBeam sa zobrazuje **0:00** a **CLEAN**.

1. Stlačte tlačidlo Zap./Vyp. alebo počkajte, kým funkcia Auto Off automaticky nevypne spotrebič.

2. Zatvorte vodovodný ventil.

### Dôležité

- Pred vybratím zo spotrebiča nechajte riad vychladnúť. Horúci riad sa ľahko poškodí.
- Vyprázdnite najprv dolný kôš a potom horný kôš.
- Po stranách a na dverách spotrebiča sa môže objaviť voda. Nehrdzavejúca oceľ vychladne rýchlejšie ako riad.

## 8. TIPY A RADY

### 8.1 Zmäkčovač vody

Tvrdá voda obsahuje vysoké množstvo minerálov, ktoré môžu poškodiť spotrebič a spôsobiť zlé výsledky umývania. Zmäkčovač vody neutralizuje tieto minerály.

Soľ do umývačky riadu udržiava zmäkčovač vody čistý a v dobrom stave. Je dôležité nastaviť správnu hladinu zmäkčovača vody. Tým zabezpečíte, že zmäkčovač vody použije správne množstvo soli do umývačky riadu a vody.

### 8.2 Používanie soli, leštidla a umývacieho prostriedku

- Používajte iba soľ, leštidlo a umývací prostriedok pre umývačky riadu. Iné výrobky by mohli spôsobiť poškodenie spotrebiča.
- Leštidlo pôsobí počas poslednej fázy oplachovania a zabezpečuje, aby riad vyschol bez šmúh a škvŕn.
- Kombinované umývacie tablety obsahujú umývací prostriedok, leštidlo a iné prídavné prostriedky. Ubezpečte sa, že sa tieto tablety môžu použiť pri tvrdosti vody vo vašej lokalite. Postupujte podľa pokynov na obale výrobkov.

Ak chcete použiť tieto tablety pri inej než odporúčanej tvrdosti vody, musíte použiť aj soľ do umývačiek. Najprv aktivujte voľiteľnú funkciu Multitab, potom nastavte zmäkčovač vody na tvrdosť vody vo vašej oblasti a použite špeciálnu soľ do umývačiek.

- Umývacie tablety sa pri krátkych programoch nerozpustia úplne. Ak sa chcete vyhnúť zvyškom umývacích tabliet na kuchynskom riade, odporúčame, aby ste tablety používali pri dlhších programoch.



Nepoužívajte väčšie ako správne množstvo umývacieho prostriedku. Pozrite si

pokyny na obale umývacieho prostriedku.

### 8.3 Ako postupovať, ak chcete prestať používať kombinované umývacie tablety

1. Zmäkčovač vody nastavte na najvyššiu úroveň.
2. Presvedčte sa, že zásobník na soľ a dávkovač leštidla sú plné.
3. Spustíte najkratší program s fázou oplachovania bez umývacieho prostriedku a bez riadu.
4. Zmäkčovač vody nastavte na tvrdosť vody vo vašej oblasti.
5. Upravte dávkovanie leštidla.

### 8.4 Vkladanie riadu do košov



Riadte sa príkladmi rozmiestnenia riadu v košoch, ktoré nájdete v priloženom leštáku.

- Spotrebič používajte len na umývanie predmetov, ktoré sú vhodné na umývanie v umývačke riadu.
- Do spotrebiča nedávajte riad vyrobený z dreva, rohoviny, hliníka, cínu a medi.
- Do spotrebiča nekladajte predmety, ktoré môžu absorbovať vodu (špongie, handričky).
- Z riadu odstráňte zvyšky jedla.
- Hrnce a panvice pred vložením do spotrebiča nechajte nejaký čas odmočiť, aby sa ľahko odstránili pripálené zvyšky jedla.
- Duté predmety (šálky, poháre a panvice) umiestnite otvorom smerom nadol.



- Dbajte na to, aby do seba nezapadli kusy príboru a riadu. Lyžice premiešajte s iným príborom.
- Dávajte pozor, aby sa poháre navzájom nedotýkali.
- Malé predmety vložte do košíka na príbor.
- Ľahké predmety vložte do horného koša. Zabezpečte, aby sa predmety nehýbali.
- Pred spustením programu skontrolujte, či sa sprchovacie ramená môžu voľne otáčať.
- Filtre sú čisté a správne nainštalované.
- Sprchovacie ramená nie sú upchané.
- Riad v košoch je umiestnený v správnej polohe.
- Program je určený pre daný typ riadu a stupeň jeho znečistenia.
- Používa sa správne množstvo umývacieho prostriedku.
- V spotrebiči je soľ do umývačky riadu a leštidlo (pokiaľ nepoužívate kombinované umývacie tablety).
- Veko zásobníka na soľ je pevne zaistené.

## 8.5 Pred spustením programu

**Ubezpečte sa, že:**

## 9. OŠETROVANIE A ČISTENIE



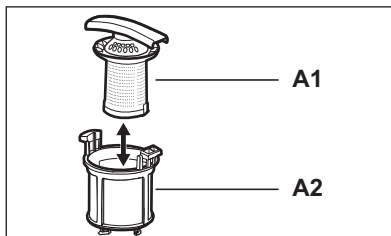
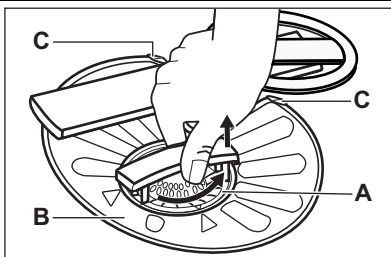
### VAROVANIE

Pred vykonávaním údržby spotrebič vypnite a vytiahnite jeho zástrčku zo sieťovej zásuvky.

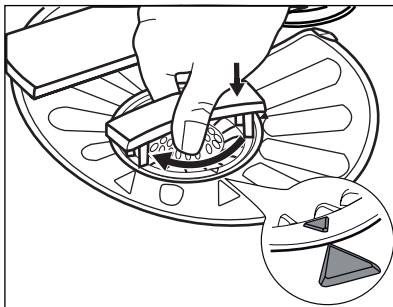


Znečistené filtre a upchané sprchovacie ramená zhoršujú výsledky umývania. Pravidelne ich kontrolujte a v prípade potreby ich vyčistite.

### 9.1 Čistenie filtrov



1. Filter (A) otočte proti smeru hodinových ručičiek a vyberte ho.
2. Ak chcete rozobrať filter (A), odtiahnite časti (A1) a (A2).
3. Vyberte filter (B).
4. Filtre umyte vodou.
5. Filter (B) umiestnite do pôvodnej polohy. Skontrolujte, či je správne umiestnený pod dvoma vodičmi (C).



6. Filter (A) zložte a vložte ho na svoje miesto vo filtri (B). Otáčajte ho v smere hodinových ručičiek, kým nezacvakne.



Nesprávna poloha filtrov môže spôsobiť zlé výsledky umývania a poškodiť spotrebič.

## 9.2 Čistenie sprchovacích ramien

Sprchovacie ramená nevyberajte. Ak sa otvory na umývacích ramenách upchajú, odstráňte nečistoty špicatým predmetom.

## 9.3 Vonkajšie čistenie

Vyčistite spotrebič vlhkou mäkkou handričkou. Používajte iba neutrálne saponáty. Nepoužívajte abrazívne prostriedky, drôtenky ani rozpúšťadlá.

# 10. RIEŠENIE PROBLÉMOV

Spotrebič sa nespúšťa alebo sa počas prevádzky zastaví.

Znie prerušovaný zvukový signál.

Skôr ako sa obrátíte na servisné stredisko, prečítajte si informácie ohľadom riešenia problémov.

**Pri niektorých problémoch sa na displeji zobrazí správa a svetelný ukazovateľ Time Beam zobrazí poruchový kód.**

Displej	Time Beam	Problém
Pozor: umývačka nenapúšťa vodu.	<i>.10</i>	Do spotrebiča nepriteká voda.
Pozor: umývačka nevypúšťa vodu.	<i>.20</i>	Spotrebič nevypustí vodu.
Pozor: aktivovaný ochranný systém proti vytopeniu.	<i>.30</i>	Zaplo sa zariadenie proti vytopeniu.



### VAROVANIE

Pred vykonaním kontroly vypnite spotrebič.

Problém	Možné riešenie
Spotrebič sa nedá zapnúť.	Uistite sa, že je zástrčka pripojená do zásuvky elektrickej siete.
	Uistite sa, že poistka v poistkovej skrini nie je poškodená ani vyhodaná.
Program sa nespúšťa.	Skontrolujte, či sú dverka spotrebiča zatvorené.
	Stlačte tlačidlo <b>OK</b> .
	Ak je nastavené posunutie štartu, zrušte toto nastavenie alebo počkajte na dokončenie odpočítavania.
Do spotrebiča nepriteká voda.	Uistite sa, že je otvorený vodovodný kohútik.

Problém	Možné riešenie
	Uistite sa, že je prítok vody dostatočný. Tieto informácie získate od dodávateľa vody.
	Uistite sa, že vodovodný kohútik nie je upchaný.
	Skontrolujte, či nie je upchaný filter v prírodnej hadici.
	Uistite sa, že prírodná hadica nie je skrútená ani ohnutá.
Spotrebič nevypustí vodu.	Uistite sa, že odtokové potrubie nie je upchané.
	Uistite sa, že odtoková hadica nie je skrútená ani ohnutá.
Zaplo sa zariadenie proti vytopeniu.	Zatvorte vodovodný kohútik a obráťte sa na servisné stredisko.

Po vykonaní kontroly spotrebič zapnite. Program bude pokračovať od bodu prerušenia. Ak sa problém vyskytne znova, obráťte sa na servisné stredisko. Ak sa na displeji zobrazia iné správy, obráťte sa na autorizované servisné stredisko.

## 10.1 Výsledky umývania a sušenia nie sú uspokojivé

### Biele šmuhy alebo modré usadeniny na pohároch a riade

- Dávkovanie leštidla je príliš vysoké. Nastavte nižšie dávkovanie leštidla.
- Množstvo umývacieho prostriedku je príliš veľké.

### Škvrny a zaschnuté kvapky vody na pohároch a riade

- Dávkovanie leštidla je príliš nízke. Nastavte vyššie dávkovanie leštidla.
- Príčinou môže byť kvalita umývacieho prostriedku.

### Riad je mokrý

- Program neobsahuje fázu sušenia alebo obsahuje fázu sušenia s nízkou teplotou.
- Dávkovač leštidla je prázdny.
- Príčinou môže byť kvalita leštidla.
- Príčinou môže byť kvalita kombinovaných umývacích tabliet. Vyskúšajte inú značku alebo zapnite dávkovač leštidla a použite leštidlo spolu s kombinovanými umývacími tabletami.



Iné možné príčiny nájdete v časti „TIPY A RADY“.

## 10.2 Zapnutie prívodu leštidla

1. Prejdite na funkciu Multitab v ponuke voľiteľných funkcií a vyberte funkciu Zapnutý+Leštidlo.
2. Upravte dávkovanie leštidla.
3. Napiňte dávkovač leštidla.

# 11. TEHNIČNE INFORMACIJE


Rožmery	Šírka/výška/hĺbka (mm)	596 / 818 - 898 / 550
Elektrické zapojenie	Pozrite si typový štítok.	
	Napätie	220-240 V
	Frekvencia	50 Hz
Tlak pritekajúcej vody	Min./max. (bar/MPa)	(0.5 / 0.05) / (8 / 0.8)


Prívod vody <sup>1)</sup>	Studená alebo teplá voda <sup>2)</sup>	max. 60 °C
Kapacita	Súprav riadu	12
Elektrický príkon	Pohotovostný režim	0.10 W
	Režim vypnutia	0.10 W

<sup>1)</sup> Prívodnú hadicu zapojte k vodovodnému kohútiku s 3/4" závitom.

<sup>2)</sup> Ak horúca voda pochádza z alternatívnych zdrojov energie (napr. zo solárnych alebo z veterných turbín), používajte prívod horúcej vody, aby ste znížili spotrebu energie.

## 12. OCHRANA ŽIVOTNÉHO PROSTREDIA

Materiály označené symbolom  odovzdajte na recykláciu. Obal hodte do príslušných kontajnerov na recykláciu. Chráňte životné prostredie a zdravie ľudí a recyklujte odpad z elektrických a elektronických

spotrebičov. Nelikvidujte spotrebiče označené symbolom  spolu s odpadom z domácnosti.

Výrobok odovzdajte v miestnom recyklačnom zariadení alebo sa obráťte na obecný alebo mestský úrad.







www.electrolux.com/shop



117919270-A-422012

