

# ZANUSSI

CHLADNIČKA  
CHŁODZIARKA  
HŰTŐSZEKRÉNY

ZT 154 BO (TT 150\*\*\*\*)  
ZC 194 BO (190\*\*\*\*)  
ZC 244 BO (240\*\*\*\*)

NÁVOD K OBSLUZE  
INSTRUKCJA OBSŁUGI  
NÁVOD NA OBSLUHU  
KEZELÉSI TÁJÉKOZTATÓ



Před instalací a použitím spotřebiče si tento návod k obsluze pečlivě přečtěte. Obsahuje bezpečnostní upozornění, rady, informace a poznámky. Jestliže se chladnička používá v souladu s písemnými pokyny, bude řádně fungovat a poskytovat vám maximální uspokojení.

Níže uvedené symboly vám pomohou usnadnit hledání.

**Bezpečnostní upozornění**

Výstrahy a informace u tohoto symbolu slouží bezpečnosti vaší osoby a vašeho spotřebiče.

**Rady, užitečné informace****Informace týkající se životního prostředí****Symbole používané k označení poznámek**

U tohoto symbolu jsou uvedeny poznámky k jednotlivým druhům potravin a jejich uchování.

*Skupina Electrolux je největším světovým výrobcem spotřebičů pro kuchyň, čistotu a venkovní použití. Více než 55 milionů výrobků Skupiny Electrolux (jako jsou chladničky, sporáky, pračky, vysavače, řetězové pily a travní sekačky) v celkové hodnotě až 14 miliard USD je prodáno každým rokem ve více než 150 zemích světa.*



**From the Electrolux Group. The world's No.1 choice.**

# Obsah

<b>Důležité bezpečnostní informace</b> .....	<b>4</b>
Obecná bezpečnostní opatření .....	4
Opatření pro bezpečnost dětí .....	4
Bezpečnostní opatření pro instalaci .....	4
<b>Pokyny pro uživatele</b> .....	<b>5</b>
Obecné informace .....	5
Popis spotřebiče, hlavní součásti .....	5
Obsluha spotřebiče .....	6
Uvedení do provozu .....	6
Regulace teploty, nastavení .....	6
Rady pro uchovávání .....	6
Doba uchovávání a teplota potravin .....	6
Jak používat čtyřhvězdičkový oddíl zmrazených potravin .....	7
Jak používat oddíl čerstvých potravin .....	7
Jak vyrábět kostky ledu .....	7
Užitečné informace a rady .....	7
Informace a poznámky .....	7
Jak ušetřit energii .....	7
Spotřebič a životní prostředí .....	8
Údržba .....	8
Odmrazování .....	8
Pravidelné čištění .....	9
Když se chladnička nepoužívá .....	9
Odstraňování závad .....	9
Jak vymenit žárovku .....	9
Když něco nefunguje správně .....	9
<b>Pokyny pro instalatéra</b> .....	<b>10</b>
Technické údaje .....	10
Instalace spotřebiče .....	10
Doprava, vybalení .....	10
Čištění .....	10
Postavení na místo .....	11
Změna směru otevírání dveří .....	11
Změna směru otevírání dveří oddílu zmrazených potravin .....	13
Elektrické připojení .....	13
<b>Tabulka dob uchovávání (1)</b> .....	<b>14</b>
<b>Tabulka dob uchovávání (2)</b> .....	<b>15</b>
<b>Záruka a servis</b> .....	<b>15</b>
Záruční podmínky .....	15
Servis a náhradní díly .....	15

# Důležité bezpečnostní informace

## Obecná bezpečnostní opatření


- Uložte tyto pokyny tak, aby mohly stále doprovázet spotřebič při jeho stěhování nebo při změně jeho vlastníka.
- Tento spotřebič je určen pouze pro uchovávání potravin v domácnosti a použití, které je v souladu s těmito pokyny.
- **Servis a opravy spotřebiče, včetně zásahů do přívodního kabelu a jeho výměny, směji provádět jen k tomu výrobcem autorizované specializované opravny.** Pro opravy by se měly používat jen jimi dodané náhradní díly. Jinak může dojít k poškození spotřebiče nebo k úrazu či jiným škodám.
- Tento spotřebič je odpojen od sítě pouze tehdy, když je zástrčka odpojena ze zásuvky. Před čištěním a údržbou vždy zástrčku odpojte ze zásuvky (netáhejte přitom za kabel). Jestliže je zásuvka těžko přístupná, vypněte spotřebič tak, že vypnete celý příslušný zásuvkový okruh.
- Přívodní kabel se nesmí prodlžovat.
- Spotřebič se nesmí provozovat bez nasazeného krytu vnitřního osvětlení.
- Při čištění, odmrazování, vyjímání zmrazených potravin nebo výrobku ledu nepoužívejte ostré a špičaté předměty, protože mohou způsobit poškození spotřebiče.
- Buďte opatrní, aby se do prostoru termostatu a skříňky osvětlení nedostaly žádné tekutiny.
- Led a mražené krémy mohou způsobit mrazové popáleniny, jestliže se konzumují ihned po vyjmutí z oddílu mrazničky.
- Po rozmrazení nelze potraviny znovu zmrazovat, ale je třeba je spotřebovat co nejdříve.
- Komerční balíčky zmrazených potravin uchovávejte v souladu s pokyny jejich výrobce.
- Rozmrazování se nesmí urychlovat použitím elektrických topných spotřebičů či chemikálií.
- Nepokládejte horké hrnce k plastickým součástem.
- Neuchovávejte ve spotřebiči hořlavé plyny a tekutiny, protože by mohly explodovat.
- Do oddílu mrazničky neukládejte nápoje obsahující kyslíčnické uhličitý, ani nápoje nebo ovoce v láhvích či sklenicích.
- Pravidelně kontrolujte a vyčistěte vývod odtáté vody, která během odmrazování vytéká - uvnitř spotřebiče je výstražný štítek, který vás na to upozorňuje. Kdyby byl vývod ucpan, nashromážděná voda by brzy mohla způsobit poruchu.

## Opatření pro bezpečnost dětí

- Nenechávejte děti, aby si s obaly spotřebiče hrály. Plastická fólie může způsobit udušení.
- Spotřebič vyžaduje obsluhu dospělých. Nedovolte dětem, aby si se spotřebičem nebo jeho ovládacími prvky hrály.
- Jestliže spotřebič vyhazujete, odpojte zástrčku ze zásuvky, odřízněte přívodní kabel (co nejbliže u spotřebiče) a demontujte dveře, aby hrající si děti nemohly neutrpět úraz elektrickým proudem, ani se nemohly uvnitř spotřebiče zavřít.

## Bezpečnostní opatření pro instalaci

- Umístěte spotřebič ke stěně, aby nemohlo dojít ke styku s horkými součástmi (kompresor, kondenzátor) a případným popáleninám.
- Když spotřebič přemísťujete, dbejte, aby zástrčka nebyla zapojena do zásuvky.
- Když stavíte spotřebič na místo, dávejte pozor, aby nestál na svém přívodním kabelu.
- Kolem spotřebiče je třeba zajistit dobré větrání. Nedostatečné větrání způsobuje přehřívání. Pro zajištění dostatečného větrání dodržujte pokyny, týkající se instalace.

 **Aby byla zajištěna bezpečnost osob a majetku, dodržujte bezpečnostní opatření tohoto návodu k obsluze, protože výrobce nenese odpovědnost za škody v důsledku jejich opomíjení.**

# Pokyny pro uživatele

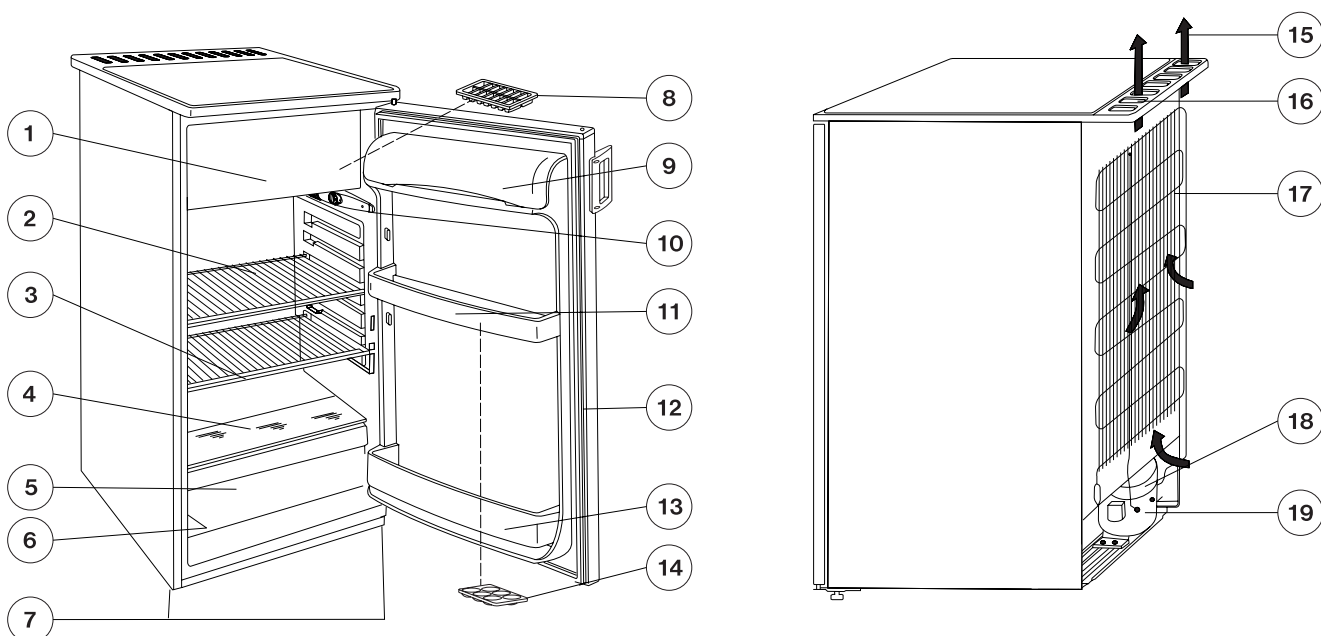
## Obecné informace

Oficiální označení spotřebiče je domácí chladnička se čtyřhvězdičkovým oddílem pro zmrazené potraviny. Podle toho je spotřebič vhodný pro uchování zmrazených a silně zmrazených potravin, domácí zmrazování omezeného množství potravin a pro výrobu ledu.

Tento spotřebič může splňovat požadavky norem na různé teplotní limity podle klimatické třídy.

Písmeno, symbolizující klimatickou třídu, se nachází na typovém štítku.

## Popis spotřebiče, hlavní součásti



1. Oddíl zmrazených potravin
2. Drátěná police
3. Vývod vody odtáté při odmrazování
4. Skleněná police
5. Zásuvka na zeleninu
6. Typový štítek
7. Nastavitelné nožky
8. Výrobník ledu
9. Přehrádka pro máslo
10. Jednotka vnitřního osvětlení a regulace teploty

11. Dveřní přihrádka
12. Těsnění
13. Držák na láhve
14. Přihrádka na vajíčka
15. Proudění vzduchu
16. Vzduchová mřížka
17. Kondenzátor
18. Odpařovací miska
19. Kompresor

Na obrázcích je uveden spotřebič TT 150\*\*\*\*.

## Obsluha spotřebiče

### Uvedení do provozu

Vložte do spotřebiče veškeré příslušenství a pak zapojte zástrčku do zásuvky. Když chcete zapnout chlazení, otáčejte ovládacím knoflíkem po pravé straně oddílu čerstvých potravin z polohy „0“ po směru otáčení hodinových ručiček podle obrázku. V poloze „0“ je spotřebič mimo provoz.

Další odstavce uvádí pokyny k nastavování.

### Regulace teploty, nastavení

Termostatický regulátor podle tohoto nastavení přerušuje automaticky provoz spotřebiče na delší nebo kratší dobu a pak ho znovu zapíná, aby byla zajištěna požadovaná teplota.

Natáčením ovládacího knoflíku směrem k vyšším číslům se chlazení stává intenzivnější.

Když se knoflík termostatické regulace nastaví na „3“, v oddílu zmrazených potravin je možné dosáhnout teploty -18 °C nebo nižší. V tomto případě je spouštěcí teplota v oddílu čerstvých potravin kolem +5 °C nebo nižší. Nastavení do polohy „3“ obvykle splňuje požadavky každodenního chlazení.

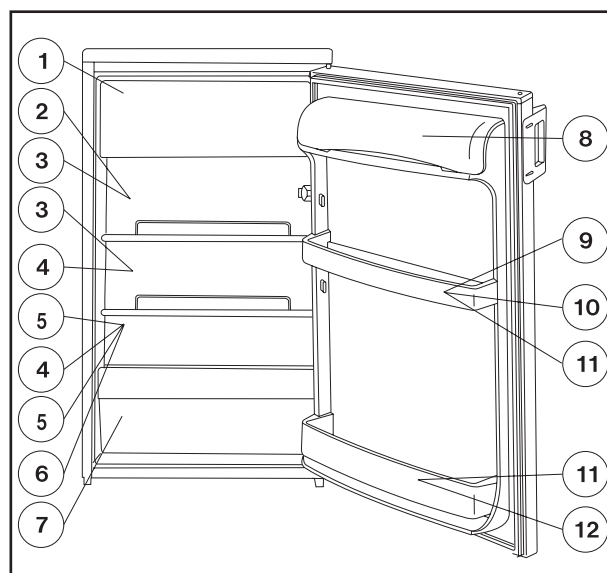
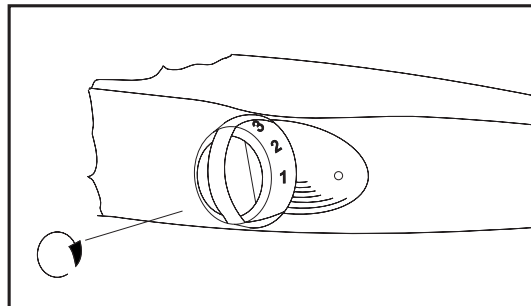
Teplota v chladničce není ovlivněna jen nastavením termostatické regulace, nýbrž také okolní teplotou, četností otevírání dveří a množstvím potravin do chladničky nově vložených, atd.

**i** V maximální poloze, tj. v poloze „5“ - když jsou požadavky vyšší, například v období horka - může kompresor běžet nepřetržitě. Tento stav nezpůsobuje poškození spotřebiče.

### Rady pro uchovávání

Když dovnitř ukládáte různé druhy potravin, vybavte si uspořádání podle obrázku:

1. Uchovávání zmrazených potravin, výroba ledu a zmrzliny. Zmrazování čerstvých potravin.
2. Cukrářské výrobky, hotové pokrmy.
3. Pokrmy v nádobách.
4. Otevřené nádoby.
5. Mléko, mléčné výrobky.
6. Čerstvé maso, studené nářezy, salámy, atd.
7. Ovoce, zelenina, saláty.
8. Sýry, máslo.
9. Vejce.
10. Jogurty, kyselá smetana.
11. Malé láhve, nealkoholické nápoje.
12. Velké láhve, nápoje.



Na obrázku je uveden spotřebič TT 150\*\*\*\*

### Doba uchovávání a teplota potravin

Připojená tabulka na konci těchto pokynů pro uživatele podává informace o době uchovávání v oddílu zmrazených a v oddílu čerstvých potravin.

Dobu uchovávání nelze dopředu přesně určit, protože závisí na tom, jak jsou chlazené potraviny čerstvé a jak se s nimi zachází. Proto je uváděná doba uchovávání jen orientační.

Je bezpečné takto uchovávat rychle zmrazené potraviny do okamžiku uložení do oddílu zmrazených potravin jenom tehdy, pokud nebyly ani na krátkou dobu rozmrazeny.

## Jak používat čtyřhvězdičkový oddíl zmrazených potravin

V závislosti na nastavení termostatické regulace je zde možné udržovat teplotu -18 °C nebo nižší.

Při této teplotě je možné uchovávat po určitou dobu hluboko zmrazené potraviny, dostupné na trhu. Je také vhodný pro zmrazování a uchovávání menšího množství čerstvých potravin.

Za 24 hodin lze zmrazit přibližně 2 kg potravin.

Potraviny těsně zabalte do plastické nebo hliníkové fólie, zchladte je v oddílu čerstvých potravin a pak je vložte do oddílu zmrazených potravin.

Doporučuje se na potraviny si poznamenat datum, kdy byly do oddílu uloženy.

Další výrobek ke zmrazování můžete do oddílu zmrazených potravin vložit až tehdy, když je dříve vložený výrobek řádně zmrazen.

## Jak používat oddíl čerstvých potravin

**i** Pro postačující chlazení je nutné vytvořit cirkulaci vnitřní atmosféry. Z toho důvodu je třeba, abyste nezakrývali celý povrch drátěných polic papírem, podnosy a pod.

**i** Nevkládejte do chladničky horké pokrmy. Nechte je volně zchladnout na pokojovou teplotu. Tím se vyhnete zbytečné tvorbě námrazy.

**i** Potraviny mnohou vzájemně nasávat svoje pachy a vůně. Je proto nutné vkládat dovnitř potraviny v zakrytých nádobách, nebo je před vkládáním do chladničky obalit celofánem, hliníkovou fólií, voskovým papírem nebo mikroténem. Tak si uchovají svoji vlhkost, např. zelenina za několik dní nevyschne.

## Jak vyrábět kostky ledu

Když chcete vyrábět kostky ledu, naplňte dodaný výrobek ledu vodou a vložte ho do oddílu pro zmrazené potraviny.

Navlhčením dna výrobku a nastavením knoflíku termostatické regulace na maximální stupeň můžete dobu výroby kostek ledu zkrátit. Po skončení nezapomeňte nastavit knoflík termostatické regulace zpět na vhodný stupeň.

Hotové kostky ledu lze vyjmout pod tekoucí vodou lehkým zkroucením výrobku nebo úderem.

## Užitečné informace a rady

**i** Přestavitelné police si zasluhují pozornost, neboť značně zvyšují užitečnost oddílu čerstvých potravin. Přestavení polic je možné při otevření dveří pod úhlem 90°.

## Informace a poznámky

V této kapitole jsou uvedeny praktické informace a poznámky, jak používat spotřebič a dosáhnout maximálních úspor energie, a také obsahují informace o spotřebiči, týkající se životního prostředí.

### **i** Jak ušetřit energii

- Neumísťujte spotřebič na místo vystavené slunečnímu záření nebo blízko zdrojů tepla.
- Ujistěte se, že kondenzátor a kompresor mají dobré větrání. Nezakrývejte místa, kudy proudí vzduch.
- Výrobky těsně zavírejte do pevně uzavíratelných nádob nebo je balte do mikroténu, aby nedocházelo ke zbytečné tvorbě námrazy.
- Nenechávejte dveře otevřené déle, než je třeba, a neotevírejte je, když to není nutné.

- Když zavíráte dveře oddílu zmrazených potravin, dbejte na to, aby se jeho uchycení pohybovalo ve směru šipky a řádně zapadlo do zámku.
- Potraviny vkládejte do spotřebiče jen v uzavřených nádobách.
- Teplé pokrmy vkládejte do spotřebiče jen tehdy, když jejich teplota klesla na teplotu v místnosti.
- Udržujte kondenzátor v zadní části spotřebiče v čistotě.

## Spotřebič a životní prostředí

Tento spotřebič neobsahuje plyny, které by mohly poškodit ozónovou vrstvu ani ve svém chladicím okruhu ani v izolačním materiálu. Vyřazený spotřebič by se neměl vyhazovat do komunálního odpadu. Dávejte pozor, aby se nepoškodila chladicí jednotka, zejména na zadní straně blízko tepelného výměníku. Informace o místech shromažďování odpadu můžete získat u úřadů místní samosprávy.

Materiály použité na tomto spotřebiči a označené symbolem  jsou recyklovatelné.

## Údržba

### Odmrazování

Kondenzace vlhkosti ze vzduchu ve formě námrazy a ledu je součástí provozu chladničky.

Silná vrstva námrazy a ledu má izolační účinek s rostoucí teplotou snižuje účinnost chlazení, zvyšuje spotřebu energie a při určité tloušťce vrstvy ledu nedovoluje otevřít dveře oddílu zmrazených potravin, které se mohou také ulomit.


U tohoto typu spotřebiče je odmrazování oddílu čerstvých potravin automatické a nepotřebuje žádný vnější zásah.

Termostatická regulace provozu kompresoru na delší nebo kratší dobu v pravidelných intervalech přerušuje - během této doby je chlazení přerušeno - teplota v oddílu chlazení stoupá a dochází k odmrazování. Po odmrazení termostatická regulace systém znovu uvede do provozu.

Odtátá voda vytéká vývodem odtáté vody do odpařovací misky nad kompresorem a jeho teplem se odpařuje.

Příležitostně vývod odtáté vody zkontrolujte, aby nebyl ucpan.

Nejčastější příčinou ucpání vývodu odtáté vody bývá zvyk vkládat do spotřebiče potraviny zabalené do papíru tak, že se papír dotýká zadní stěny oddílu chlazení a přimrzá k ní. Když potraviny vyjímáte, papír se utrhne, může se dostat do vývodu odtáté vody a ucpat ho. Proto vás žádáme, abyste do papíru zabalené potraviny do spotřebiče ukládali opatrně.

 Když jsou požadavky vyšší, například v období horka, kompresor může běžet nepřetržitě - během této doby je automatické odmrazování neúčinné.

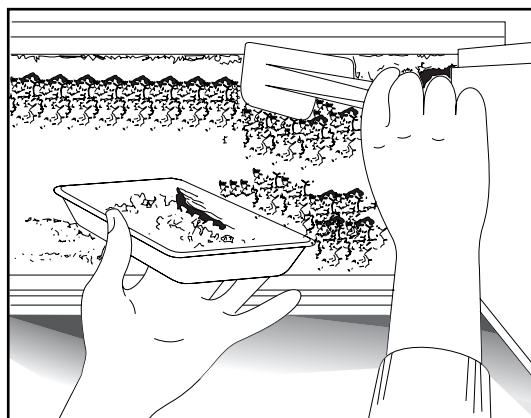
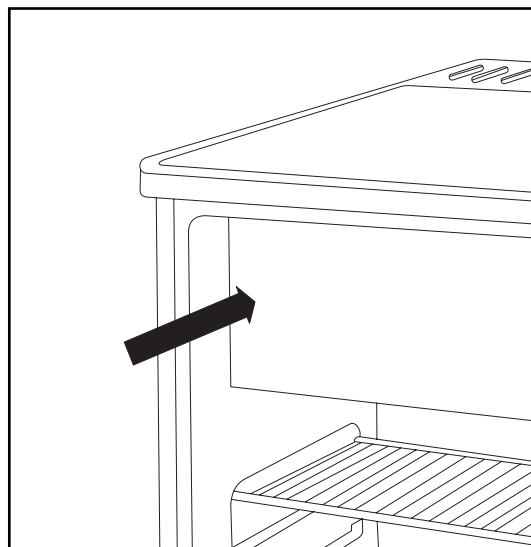
Pozůstatky ledu a námrazy na zadní stěně oddílu chlazení po skončení odmrazování nejsou ničím nenormálním.

Oddíl zmrazených potravin nemůže být vybaven automatickým odmrazováním, protože by zmrazené potraviny nevydržely teplotu tání ledu.

Přiložená škrabka z umělé hmoty je určena k seškrabování vrstvy námrazy a ledu, která se možná usadí uvnitř oddílu zmrazených potravin a na těsnění dveří.

Podnos na obrázku není součástí příslušenství spotřebiče!

Když je vrstva ledu natolik silná, že ji škrabkou z umělé hmoty nelze odstranit, musí se oddíl zmrazených potravin odmrazit (obvykle 2krát až 3krát za rok).





Vyjměte potraviny z oddílů zmrazených a z oddílů čerstvých potravin, zabalte je několika vrstev novinového papíru nebo látky. Na dobu odmrazování je uložte je na vhodné chladné místo.

Vypněte spotřebič a nechte dveře oddílů zmrazených a oddílů čerstvých potravin otevřené.

Odtávající vodu průběžně utírejte měkkým hadrem nebo houbou.

Po odmrazení vytřete všechny povrchy, spotřebič opět zapněte a potraviny opět vložte na své místo.

Doporučuje se spotřebič provozovat po odmrazování s nastavením termostatické regulace v nejvyšší poloze, aby byla co nejdříve dosažena správná teplota uchování potravin. Po dosažení teploty termostat nastavte do obvyklé polohy.

## Pravidelné čištění

Doporučuje se interiér chladničky mýt jednou za 3-4 týdny.

Čisticí prostředky pro domácnost ani mýdlo se nesmí použít.

Po vypnutí spotřebič omyjte vlahou vodou s případným přídavkem sody a vytřete.

Profil magnetického dveřního těsnění vyčistěte čistou vodou.

Po čištění spotřebič zapněte do zásuvky.

Je praktické oddíl zmrazených potravin, když je prázdný, občas vyčistit a odmrazit.

Doporučuje se prach a nečistoty, které jsou nashromážděny na kondenzátoru na zadní straně chladničky, jednou nebo dvakrát za rok odstranit a vyčistit odpařovací misku na kompresoru.

## Když se chladnička nepoužívá

V případě, že se spotřebič nebude dlouhou dobu používat, proveďte následující kroky:

Vypněte spotřebič.

Z chladničky vyjměte potraviny.

Proveďte odmrazení a vyčistěte ji podle dříve uvedeného postupu.

Nechte dveře otevřené, aby vzduch uvnitř nezatuhl.

## Odstraňování závad

### Jak vymenit žárovku

Když žárovka přestane svítit, můžete ji vymenit takto:

Vypnete spotřebič.

Vyšroubujte šroubky přidrzející kryt osvětlení, pak sejmete kryt ve směru šípky a můžete vymenit žárovku. (Typ žárovky: Mignon 322, 230 V, 15 W, závit E 14).


Po výměně žárovky nasadte kryt zpět, zašroubujte šroubky a spotřebič zapnete.

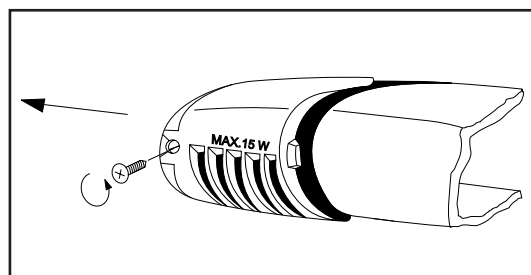
Když žárovka nesvítí, funkce chladničky není nijak omezena.

### Když něco nefunguje správně

Během provozu spotřebiče se mohou často vyskytnout některé drobné, ale nepříjemné potíže, které nevyžadují přivolání servisního technika. V následující tabulce jsou uvedeny příslušné informace, jak se vyhnout zbytečnému placení za servis.

Chtěli bychom, abyste si uvědomovali, že provoz spotřebiče provází určité zvuky (kompresoru a cirkulujícího chladiva). Takové zvuky nepředstavují závadu, nýbrž jsou součástí normálního provozu.

 Ještě bychom chtěli upozornit, že spotřebič pracuje přerušovaně, takže zastavování kompresoru neznamená, že by docházelo k poruše dodávky proudu. Z toho vyplývá požadavek, že se nesmíte dotýkat elektrických částí spotřebiče, dokud není spotřebič vypnut.



Problém	Možná příčina	Řešení
Spotřebič dostatečně nechladí	Termostatická regulace je nastavena příliš nízko. K chlazení bylo vloženo nadměrné množství potravin. Dovnitř byly vloženy příliš teplé potraviny.  Dveře nejsou řádně zavřeny. Uvnitř nedochází k cirkulaci chladného vzduchu.	Nastavte vyšší polohu. K chlazení vkládejte menší množství potravin. Vkládejte dovnitř potraviny, vychladlé nejméně na teplotu místnosti. Zkontrolujte, zda jsou dveře zavřeny. Zajistěte vnitřní cirkulaci chladného vzduchu.
Spotřebič chladí příliš silně	Termostatická regulace je nastavena příliš vysoko.	Nastavte na nižší hodnoty.
Spotřebič vůbec nechladí	Zástrčka není správně zapojena do zásuvky. V zásuvce není napětí. Termostatická regulace je v poloze „0“.	Zkontrolujte zapojení do zásuvky. Zkontrolujte, zda je zásuvka pod napětím. Zkontrolujte nastavení termostatické regulace.
Spotřebič je hlučný	Spotřebič nestojí pevně.	Zkontrolujte, zda spotřebič pevně stojí na podlaze (všechny čtyři nožky by měly pevně dosedat na podlahu).

Pokud tyto rady nepovedou k žádoucímu výsledku, zavolejte nejbližší značkové servisní středisko.

## Pokyny pro instalátéra

### Technické údaje

Model/Typ	ZT 154 BO (TT 150****)	ZC 194 BO (190****)	ZC 244 BO (240****)
Hrubý objem (l)	Oddíl zmrazených potravin: 18 Oddíl čerstvých potravin: 128	Oddíl zmrazených potravin: 18 Oddíl čerstvých potravin: 172	Oddíl zmrazených potravin: 18 Oddíl čerstvých potravin: 219
Čistý objem (l)	Oddíl zmrazených potravin: 18 Oddíl čerstvých potravin: 122	Oddíl zmrazených potravin: 18 Oddíl čerstvých potravin: 166	Oddíl zmrazených potravin: 18 Oddíl čerstvých potravin: 213
Šířka (mm)	550	550	550
Výška (mm)	850	1050	1250
Hloubka (mm)	600	600	600
Spotřeba energie (kWh/24hodin)	0,75	0,88	0,98
(kWh/rok)	274	321	358
Energetická třída podle norem EU	B	B	B
Kód hvězdiček oddílu zmrazených potravin	****	****	****
Zmrazovací výkon (kg/24h)	2	2	2
Doba skladování do rozmrazení při výpadku energie (h)	11	11	11
Jmenovitý výkon (W)	100	100	100
Hmotnost (kg)	37	40	47

### Instalace spotřebiče

#### Doprava, vybalení

**i** Doporučuje se dopravovat spotřebič v jeho originálním obalu ve svislé poloze a respektovat výstražná upozornění na obalu.

Po každé přepravě se spotřebič asi po dobu 2 hodin nesmí zapínat.

Vybalte spotřebič a zkontrolujte, zda není nějak poškozen. Případná poškození ihned oznamte tomu místu, kde jste spotřebič zakoupili. V takovém případě obaly nevyhazujte.

#### Čištění

Odstraňte všechny lepicí pásy, které zajišťují, aby se tyto součásti ve spotřebiči nepohybovaly.

Interiér spotřebiče omyjte vlažnou vodou s neagresivním saponátem. Použijte měkký hadr.

Po vyčištění interiér spotřebiče vytřete do sucha.

## Postavení na místo

Teplota okolí má vliv na spotřebu energie a na správnou funkci spotřebiče. Když spotřebič stavíte na místo, berte v úvahu, že je nutné provozovat spotřebič v mezích teploty okolí podle klimatické třídy, uvedené v tabulce níže a na typovém štítku spotřebiče.

Teplota okolí podle klimatické třídy:

SN	+10 ... +32 °C
N	+16 ... +32 °C
ST	+18 ... +38 °C

Jestliže teplota okolí klesne pod nižší hodnotu, teplota v oddílu mrazení může dosahovat vyšších hodnot než předepsaných a teplota v oddílu chlazení může dosahovat nižších hodnot než předepsaných.

Když teplota okolí přesáhne vyšší hodnotu, znamená to delší dobu běhu kompresoru, přerušování automatického odmrazování, zvýšení teploty v oddílu chlazení nebo zvýšení spotřeby energie.


Když stavíte spotřebič na místo, ujistěte se, že stojí rovně. Vyrovnání dosáhnete pomocí dvou nastavitelných nožek (1) vpředu dole. Distanční podložky (2) jsou příslušenstvím nastavitelných nožek. Když je třeba spotřebič vyrovnat, tyto podložky lze odstranit.

Neumisťujte spotřebič na slunná místa nebo do blízkosti radiátoru nebo vařiče či sporáku.

Jestliže je to nevyhnutelné kvůli nábytku a spotřebič musí stát v blízkosti nějakého vařiče, berte v úvahu tyto minimální vzdálenosti:

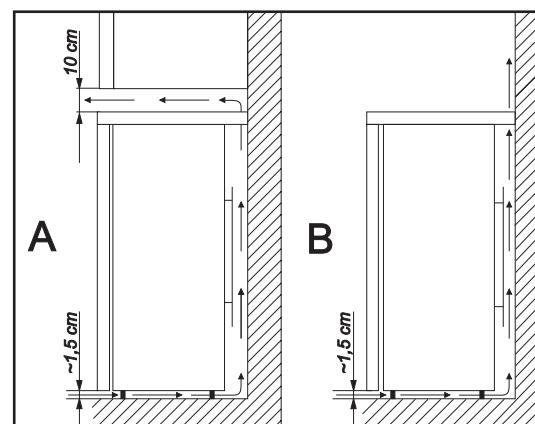
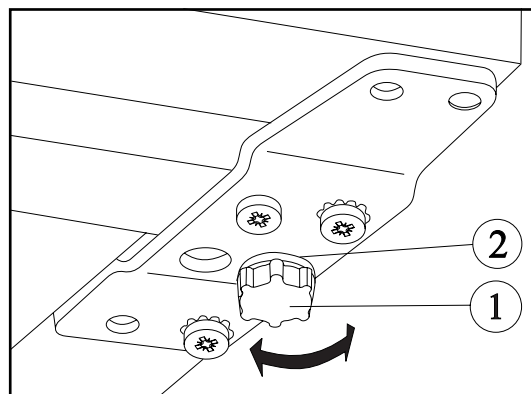
- V případě plynového nebo elektrického vařiče se musí ponechat 3 cm vzdálenost, když je to méně, vložte mezi tyto dva spotřebiče 0,5 až 1 cm silnou nehořlavou izolační desku.
- V případě kamen na topný olej nebo tuhá paliva vzdálenost musí být 30 cm, protože tyto spotřebiče vydávají více tepla.

Chladnička je navržena pro provoz, kdy je zcela přisazena ke stěně.

 Když chladničku stavíte na místo, dodržujte minimální vzdálenosti, uvedené na obrázku.

**A** : umístění pod nástěnnou skříňku,

**B** : umístění jako volně stojící.

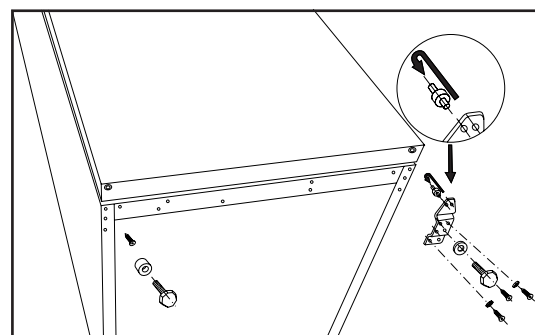


## Změna směru otevírání dveří

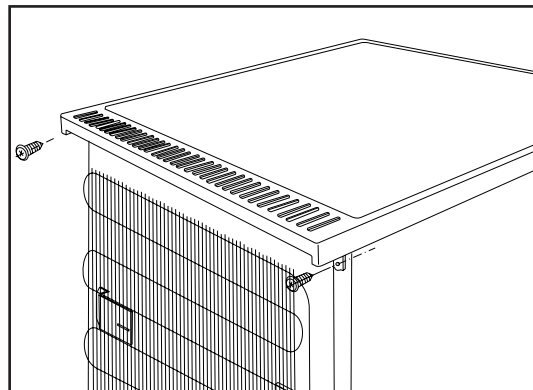
Jestliže to vyžaduje místo, kde je spotřebič postaven, nebo manipulace se spotřebičem, je možné změnit směr otevírání dveří z pravého na levé.

Musí se provést následující operace podle obrázku a podaných vysvětlení:

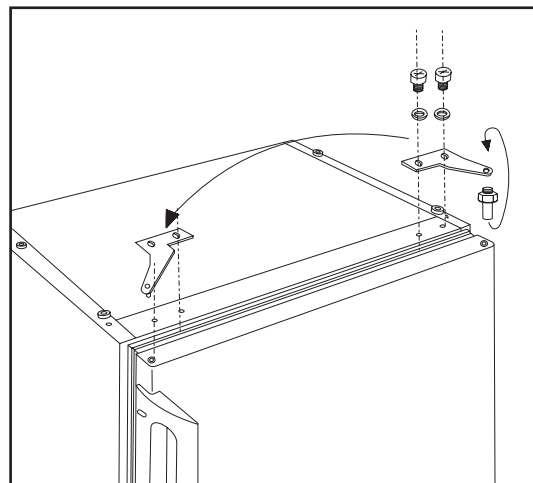
- Odpojte zástrčku ze zásuvky.
- Opatrně nakloňte spotřebič dozadu, aby se kompresor nedotýkal podlahy. Doporučuje se požádat další osobu o pomoc, aby spotřebič v této poloze bezpečně přidržel.
- Vyšroubujte nastavitelné nožky, umístěné na obou stranách (2 kusy), a šrouby připevňující spodní dveřní závěsy (3 kusy) případně šroub na druhé straně.
- Přesaďte čep v destičce spodního dveřního závěsu ve směru šipky.
- Připevněte destičku na druhou stranu, aniž by se poloha dveří změnila.
- Pak zašroubujte šroub na uvolněné místo na druhé straně, přišroubujte nastavitelné nožky (2 kusy) a skříň postavte.



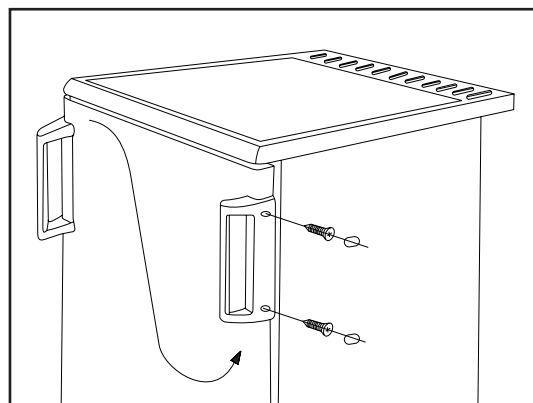
- Pro přesazení horního dveřního závěsu vyjměte šrouby (2 kusy) připevňující vrchní díl z umělé hmoty na zadní straně skříňě.
- Zatlačte vrchní část zpět a vyzvedněte ji z upevňovacích prvků.



- Vyšroubujte šrouby, připevňující horní dveřní závěs (2 kusy).
- Po vyšroubování natočte čep v destičce dveřního závěsu ve směru šipky.
- Nasadte a připevněte destičku dveřního závěsu na druhou stranu, aniž by se dveře přesazovaly.
- Nasadte zpět vrchní díl z umělé hmoty na připevňovací prvky a stáhněte ho dopředu.
- Vrchní díl připevněte pomocí šroubů (2 kusy) na zadní stranu skříňě.



- Přesaďte držadlo a záslepky z umělé hmoty na druhou stranu.
- Postavte spotřebič na místo, vyrovnejte ho a zapojte zástrčku do zásuvky.



## Změna směru otevírání dveří oddílu zmrazených potravin

Po provedení změny směru otevírání vnějších dveří je u tohoto typu nutné přemontovat rovněž dveře oddílu zmrazených potravin.

Jednotlivé operace a jejich pořadí je zřejmé z obrázku.

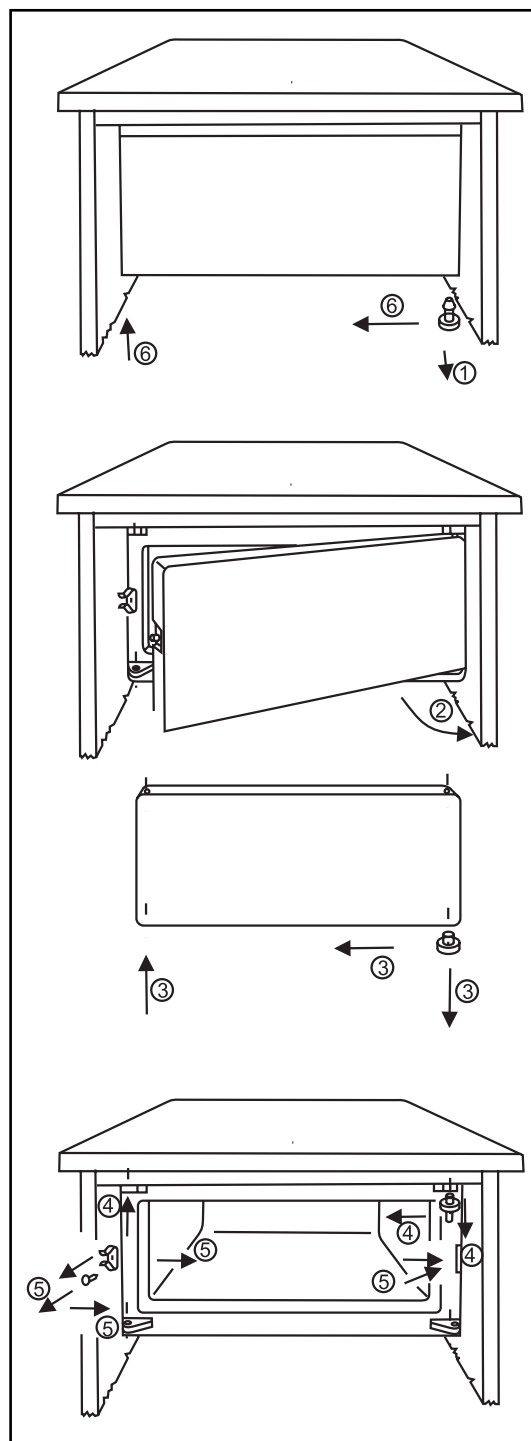
- Vytáhněte spodní dveřní čep, přidržující dveře oddílu zmrazených potravin (1).

- Otevřete dveře a sejměte je opatrně z rámu (2).

- Sejměte ze dveří distanční dílek a přesadte ho na druhou stranu (3).

- Vytáhněte horní čep z rámu a vložte ho zpět na druhou stranu (4).
- Vyšroubujte šroub, připevňující tělo svorníku, a připevněte ho tímto šroubem (5) na druhou stranu.
- Nasadte zpět dveře oddílu zmrazených potravin a připevněte je spodním čepem (6).

V případě, že nechcete výše uvedené operace provádět, zavolejte nejbližší autorizované servisní středisko. Technici provedou změnu směru otevírání dveří odborně za poplatek..



## Elektrické připojení

Tato chladnička je navržena pro provoz se střídavým napájecím napětím 230 V, 50 Hz.

Zástrčka musí být zapojena do zásuvky opatřené kolíkem, připojeným na ochranný vodič. Jestliže taková zásuvka není k dispozici, je nutné zadat u elektrikáře s příslušnou kvalifikací, aby v blízkosti spotřebiče takovou zásuvku, vybavenou ochranným vodičem podle platných předpisů instaloval.

**CE** Tento spotřebič odpovídá následujícím direktivám (směrnicím) E.E.C.:

- 73/23 EEC ze dne 19.02.73 (Směrnice o nízkém napětí) ve znění pozdějších předpisů,
- 89/336 EEC ze dne 03.05.89 (Směrnice o elektromagnetické kompatibilitě) ve znění pozdějších předpisů.

# Tabulka dob uchovávání (1)

## Doba a způsob uchovávání čerstvých potravin v chladničce

Potraviny	Doba uchovávání ve dnech							Způsob zabalení
	1	2	3	4	5	6	7	
Syrové maso	X	X	x	x	x			mikrotén, vzduchotěsné
Vařené maso		X	X	x	x	x		zakrytý pokrm
Pečené maso	X	X	X	x	x			zakrytý pokrm
Syrová sekaná	X							zakrytý pokrm
Pečená sekaná	X	X	x	x				zakrytý pokrm
Studené nářezy, vídeňský salám	X	X	x	x				mikrotén, celofán, voskovaný papír
Čerstvé ryby	X	x	x					mikrotén, vzduchotěsné
Vařená ryba	X	X	x	x				zakrytý pokrm
Smažená ryba	X	X	x	x	x			zakrytý pokrm
Ryby v otevřené plechovce	X	x	x					zakrytý pokrm
Čerstvé kuře	X	X	X	x	x	x		mikrotén, vzduchotěsné
Smažené kuře	X	X	X	x	x	x		zakrytý pokrm
Čerstvá slepice	X	X	x	x	x			mikrotén, vzduchotěsné
Vařená slepice	X	X	x	x	x			zakrytý pokrm
Čerstvá kachna, husa	X	X	X	x	x	x		mikrotén, vzduchotěsné
Pečená kachna, husa	X	X	X	X	x	x	x	zakrytý pokrm
Máslo, neotevřené	X	X	X	X	X	X	X	původní obal
Máslo, otevřené	X	X	x	x	x	x	x	původní obal
Mléko v plastickém sáčku	X	X	X	x	x			původní obal
Smetana	X	X	x	x				krabice z umělé hmoty
Kyselá smetana	X	X	X	X	x	x	x	krabice z umělé hmoty
Sýr (tvrdý)	X	X	X	X	X	X	X	hliníková fólie
Sýr (měkký)	X	X	X	X	x	x	x	mikrotén
Tvaroh	X	X	X	X	x	x	x	mikrotén
Vejce	X	X	X	X	X	X	X	mikrotén
Špenát, šťovík	X	X	x	x				mikrotén
Zelený hrášek, zelené fazolové lusky	X	X	X	X	x	x	x	mikrotén
Houby	X	X	x	x	x			mikrotén
Mrkev, kořen	X	X	X	X	X	X	X	mikrotén
Paprikové lusky	X	X	x	x	x			mikrotén
Rajská jablička	X	X	X	X	X	X	X	mikrotén
Zelí, kapusta	X	X	X	X	X	x	x	mikrotén
Rychle se kazící ovoce (jahody, maliny, a pod.)	X	X	X	x	x			mikrotén
Ostatní ovoce	X	X	X	X	x	x	x	mikrotén
Otevřené ovocné konzervy	X	X	X	x	x			zakrytý pokrm
Pečivo plněné krémem	X	X	x	x				zakrytý pokrm

### Poznámky:

- X obvyklá doba uchovávání,  
 x možná doba uchovávání (týká se jen opravdu čerstvých výrobků).

# Tabulka dob uchovávání (2)

## Doba a způsob uchovávání čerstvých potravin v chladničce

Potraviny	V oddílu čerstvých potravin +2 - +7 °C	V oddílu **** zmrazených potravin -18 °C
<b>Zelenina:</b> zelené fazolové lusky, zelený hrášek, míchaná zelenina, dýně, kukuřice, a pod.	1 den	12 měsíců
<b>Hotové pokrmy:</b> zeleninová jídla, přílohy, s masem a pod.	1 den	12 měsíců
<b>Hotové pokrmy:</b> svíčková, guláš z uzeného kolena, maso z tlačanky a pod.	1 den	6 měsíců
<b>Pokrmy z brambor, těstoviny:</b> bramborová kaše, noky, knedlíky, těstoviny plněné džemem, smažené hranolky	1 den	12 měsíců
<b>Polévky:</b> masový vývar, polévka ze zelených fazolových lusků, polévka ze zeleného hrášku a pod.	1 den	6 měsíců
<b>Ovoce:</b> višně, třešně, angrešt, ovocný krém, drcené kaštiny	1 den	12 měsíců
<b>Maso:</b> kuře, kachna, husa a jejich drůbky, filé, tuňák	1 den 1 den	5 měsíců 6 měsíců
<b>Mražený krém na tyčince, zmrzlina</b>	1 den	3 týdny

## Záruka a servis

### Záruční podmínky

#### Servis a náhradní díly

Jestliže je volání servisu nezbytné, oznamte své potíže autorizovanému, který je od vás nejbližší.

Při oznamování závady je nutné identifikovat spotřebič pomocí údajů typového štítku.

Tento typový štítek je přilepen na vnitřní stěnu vedle zásuvky pro zeleninu v oddílu čerstvých potravin na levé straně dole. Jsou zde veškeré údaje potřebné pro oznámení závady servisu (typ, model, sériové číslo, atd.). Zde si poznamenejte údaje z typového štítku vašeho spotřebiče:

Model	
Číslo výrobku (Prod.No.)	
Sériové číslo (Prod.No.)	
Datum nákupu:	

Výrobce si vyhrazuje právo provádět na těchto výrobcích jakékoli změny.

Przed instalacją i uruchomieniem urządzenia należy zapoznać się z niniejszą instrukcją obsługi. Zawiera ona wiele cennych wskazówek i rad dotyczących prawidłowej i bezpiecznej eksploatacji zakupionej przez Państwa chłodziarki.

Poniższe symbole pozwolą Państwu znaleźć potrzebne informacje:



#### Wskazówki dotyczące bezpieczeństwa

Przestrzeganie informacji i ostrzeżeń oznaczonych tym symbolem sprzyja bezpieczeństwu urządzenia i użytkownika.



#### Praktyczne wskazówki



#### Wskazówki dotyczące ochrony środowiska



#### Porady

Tym symbolem są oznaczone praktyczne rady związane z żywnością i sposobami jej przechowywania.

*Grupa Electrolux jest największym na świecie producentem zmechanizowanych urządzeń przeznaczonych do kuchni, do czyszczenia oraz do lasu i ogrodu. Każdego roku sprzedaje ponad 55 milionów produktów (takich jak lodówki, kuchenki, pralki automatyczne, odkurzacze, pilarki łańcuchowe i kosiarki do trawy) o łącznej wartości ok. 14 miliardów USD w ponad 150 krajach świata.*



**From the Electrolux Group. The world's No.1 choice.**



# Spis treści

<b>Wskazówki dotyczące bezpieczeństwa</b> .....	<b>18</b>
Wskazówki ogólne .....	18
Wskazówki dotyczące bezpieczeństwa dzieci .....	18
Wskazówki bezpieczeństwa dotyczące instalacji .....	18
<b>Wskazówki dla użytkownika</b> .....	<b>19</b>
Wskazówki ogólne .....	19
Opis urządzenia i jego głównych elementów .....	19
Eksploatacja urządzenia .....	20
Przed pierwszym uruchomieniem .....	20
Regulacja temperatury .....	20
Wskazówki dotyczące przechowywania żywności .....	20
Czas przechowywania produktów oraz ich temperatura .....	20
Eksploatacja czterogwiazdkowej komory zamrażania .....	21
Eksploatacja komory chłodziarki .....	21
Przygotowanie kostek lodu .....	21
Praktyczne rady i wskazówki .....	21
Wskazówki i porady .....	21
Oszczędzanie energii .....	21
Urządzenie i środowisko naturalne .....	22
Konserwacja .....	22
Odmrażanie .....	22
Regularne mycie .....	23
Przerwy w użytkowaniu chłodziarki .....	23
Usuwanie usterek .....	23
Wymiana żarówki .....	23
Co zrobić, jeżeli urządzenie nie działa .....	23
<b>Wskazówki dla instalatora</b> .....	<b>24</b>
Dane techniczne .....	24
Instalacja urządzenia .....	24
Transport i rozpakowanie .....	24
Czyszczenie .....	24
Ustawienie .....	25
Zmiana kierunku otwierania drzwi .....	25
Zmiana kierunku otwierania drzwiczek zamrażalnika .....	27
Podłączenie do zasilania elektrycznego .....	27
<b>Tabela czasu przechowywania żywności (1)</b> .....	<b>28</b>
<b>Tabela czasu przechowywania żywności (2)</b> .....	<b>29</b>
<b>Gwarancja i serwis</b> .....	<b>29</b>
Serwis i części zamienne .....	29

# Wskazówki dotyczące bezpieczeństwa

## Wskazówki ogólne


- Instrukcję obsługi należy zachować, aby móc z niej skorzystać w razie konieczności, lub przekazać w przypadku sprzedaży urządzenia.
- Urządzenie jest przeznaczone do przechowywania żywności w warunkach gospodarstwa domowego. Używanie w innych celach może spowodować uszkodzenie i/lub cofnięcie gwarancji.
- **Wszelkie naprawy mogą być wykonywane wyłącznie przez personel autoryzowanych zakładów serwisowych.** Czynności naprawcze wykonywane przez osoby nieuprawnione mogą spowodować sytuacje niebezpieczne dla użytkownika lub uszkodzenie urządzenia.
- Urządzenie odłącza się od zasilania elektrycznego poprzez wyjęcie wtyczki przewodu z gniazdka (nie ciągnąć za przewód). Należy to zrobić zawsze przed czyszczeniem lub konserwacją urządzenia.
- Przewodu zasilającego nie należy przedłużać.
- Nie należy uruchamiać urządzenia, jeżeli blok oświetleniowy nie jest przykryty odpowiednią osłonką.
- Do czyszczenia, odmrażania i wyjmowania mrozonek nie należy używać ostrych narzędzi, gdyż mogą one uszkodzić urządzenie.
- Należy zachować ostrożność przy wkładaniu i wyjmowaniu płynów, aby nie zalały one czujnika temperatury i bloku oświetleniowego.
- Nie należy spożywać lodów lub kostek lodu bezpośrednio po wyjęciu z komory zamrażania.
- Raz rozmrożone artykuły żywnościowe nie nadają się do ponownego zamrożenia. Należy je spożyć tak szybko, jak to możliwe.
- Mrożonki należy przechowywać zgodnie z instrukcją producenta produktu.
- Nie należy przyspieszać procesu odmrażania za pomocą urządzeń elektrycznych lub środków chemicznych.
- Nie należy wstawiać do wnętrza urządzenia naczyń z gorącymi potrawami.
- W urządzeniu nie należy przechowywać łatwopalnych cieczy lub gazów, gdyż mogą one eksplodować.
- W komorze zamrażalnika nie wolno przechowywać napojów gazowanych, napojów i owoców w butelkach.
- Otwór odpływowy należy regularnie sprawdzać i czyścić. Jeżeli otwór nie będzie czyszczony, będzie się w nim gromadziła woda, co może spowodować uszkodzenie.

## Wskazówki dotyczące bezpieczeństwa dzieci

- Nie należy zezwalać dzieciom na zabawę elementami opakowania. Istnieje ryzyko uduszenia się !
- Urządzenie jest przeznaczone do obsługi przez osoby dorosłe. Nie zezwalać dzieciom na zabawę urządzeniem lub jego elementami sterującymi.
- Przy usuwaniu zużytego urządzenia z gospodarstwa domowego należy odciąć przewód zasilający i zdjąć drzwi, aby zapobiec zamknięciu się dzieci wewnątrz urządzenia lub porażeniu elektrycznemu.

## Wskazówki bezpieczeństwa dotyczące instalacji

- Urządzenie musi stać tyłem do ściany tak, aby nagrzewające się elementy (np. sprężarka) nie dotykały jej.
- Podczas przesuwania urządzenia należy zwrócić uwagę, czy wtyczka przewodu zasilającego została wyjęta z gniazdka.
- Zwrócić uwagę, czy urządzenie nie stoi na przewodzie zasilającym.
- Urządzenie musi mieć zapewnioną prawidłową wentylację, aby nie dopuścić do przegrzania. Postępować zgodnie ze wskazówkami dotyczącymi instalacji.

 **Wskazówek zawartych w niniejszej instrukcji obsługi należy bezwzględnie przestrzegać ze względu na bezpieczeństwo użytkownika i urządzenia. W przypadku ich nieprzestrzegania producent nie ponosi odpowiedzialności za powstałe szkody i ich konsekwencje.**

# Wskazówki dla użytkownika

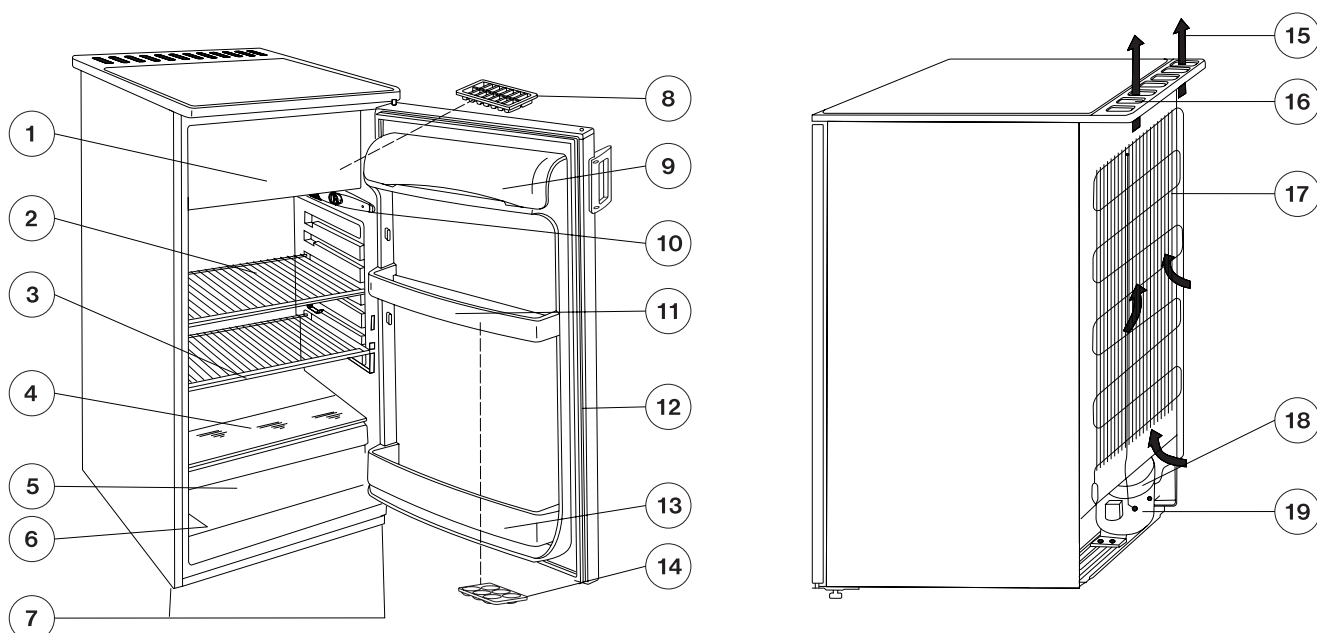
## Wskazówki ogólne

Urządzenie, które Państwo zakupili jest domową chłodziarką z czterogwiazdkową komorą zamrażania. Służy do przechowywania mrożonej żywności (w ciągu czasu

określonego przez producenta), zamrażania artykułów żywnościowych oraz robienia kostek lodu.

Urządzenie spełnia wymagania norm dotyczących warunków klimatycznych. Symbol oznaczający klasę klimatyczną znajduje się na tabliczce znamionowej.

## Opis urządzenia i jego głównych elementów



- |                                      |                                |
|--------------------------------------|--------------------------------|
| 1. Komora do przechowywania mrożonek | 10. Blok oświetleniowy         |
| 2. Półka druciana                    | 11. Półka drzwiowa             |
| 3. Otwór odpływowy                   | 12. Uszczelka                  |
| 4. Półka szklana                     | 13. Półka na butelki           |
| 5. Pojemnik na warzywa               | 14. Pojemnik na jaja           |
| 6. Tabliczka znamionowa              | 15. Wylot powietrza            |
| 7. Nóżka regulacyjna                 | 16. Kratka wentylacyjna        |
| 8. Pojemnik na kostki lodu           | 17. Skraplacz                  |
| 9. Pojemnik na masło                 | 18. Tacka na odparowującą wodę |
|                                      | 19. Sprężarka                  |

Rysunek dotyczy typu TT 150\*\*\*\*.

## Eksploatacja urządzenia

### Przed pierwszym uruchomieniem

Włożyć do chłodziarki wszystkie akcesoria i podłączyć urządzenie do zasilania elektrycznego wkładając wtyczkę przewodu zasilającego z gniazdka. Aby urządzenie rozpoczęło chłodzenie należy ustawić pokrętło poza pozycją „0” na odpowiedni stopień (pokrętło należy obracać w kierunku zgodnym z ruchem wskazówek zegara). W pozycji „0” urządzenie jest wyłączone.

Dalsze wskazówki dotyczące regulacji temperatury znajdują się w kolejnych rozdziałach.

### Regulacja temperatury

Sterownik termostatu automatycznie przerywa pracę urządzenia na czas uzależniony od ustawienia i wznowia ją po przywróceniu pożądanej temperatury.

Obrócić pokrętło w kierunku wyższych oznaczeń numerycznych, aby zwiększyć stopień chłodzenia (obniżyć temperaturę).

W komorze zamrażania może panować temperatura  $-18\text{ }^{\circ}\text{C}$  lub niższa, jeżeli pokrętło jest ustawione w pozycji „3”. Jednocześnie temperatura w komorze chłodziarki wyniesie najwyżej  $+5\text{ }^{\circ}\text{C}$ . Pozycja „3” jest optymalnym ustawieniem, zalecanym przy normalnym użytkowaniu urządzenia.

Na temperaturę panującą wewnątrz chłodziarki ma wpływ nie tylko pozycja, w której ustawiono pokrętło, lecz także temperatura otoczenia, częstotliwość otwierania drzwi oraz objętość wkładanej jednorazowo świeżej żywności itp.

**i** Przy maksymalnym ustawieniu, np. w pozycji „5” (podczas upałów), sprężarka może pracować ciągle. Nie spowoduje to uszkodzenia urządzenia.

### Wskazówki dotyczące przechowywania żywności

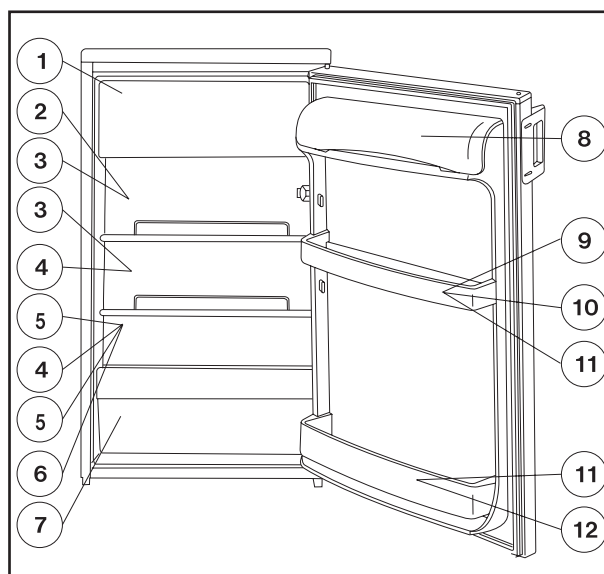
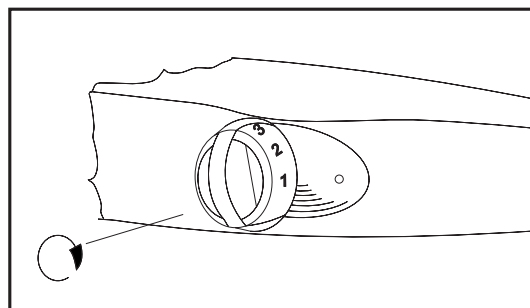
Produkty żywnościowe należy rozmieszczać zgodnie z podanymi poniżej informacjami:

1. Przechowywanie mrozonek, lodów. Zamrażanie świeżej żywności
2. Przechowywanie gotowanej żywności
3. Żywność w pojemnikach
4. Puszki
5. Mleko i nabiał
6. Świeże mięso, wędliny itp.
7. Owoce, warzywa, sałatki
8. Ser, masło
9. Jaja
10. Jogurt, śmietana
11. Napoje w niewielkich butelkach
12. Napoje w dużych butelkach

### Czas przechowywania produktów oraz ich temperatura

Przedstawione na ostatnich stronach instrukcji tabele zawierają informacje o czasie przechowywania świeżej żywności i mrozonek.

Czasu przechowywania nie można dokładnie określić z góry, gdyż jest to uzależnione od stopnia świeżości produktu oraz jego wcześniejszego przechowywania. Dlatego podane przez nas wartości mają charakter wyłącznie orientacyjny.



Rysunek dotyczy typu TT 150\*\*\*\*.

Należy zwracać uwagę, aby czas między kupnem mrożonek, a włożeniem ich do komory zamrażania był jak najkrótszy (rozrożona żywność nie nadaje się do powtórnego zamrożenia).

## **Eksploatacja czterogwiazdkowej komory zamrażania**

W zależności od ustawienia termostatu możemy uzyskać temperaturę -18 °C lub niższą.

W tej temperaturze można przechowywać mrożonki ogólnie dostępne w handlu. Taki poziom temperatury jest również odpowiedni do mrożenia i przechowywania mniejszych ilości świeżej żywności.

Urządzenie posiada zdolność do zamrożenia ok. 2 kg żywności w 24 godziny.

Produkty przeznaczone do zamrażania należy szczelnie opakować folią plastikową lub aluminiową, schłodzić w chłodziarce i dopiero wtedy przełożyć do komory zamrażania.

Zalecamy umieszczanie na produktach etykiet z datą włożenia paczki.

Następne produkty należy wkładać po zamrożeniu tych, które zostały włożone wcześniej.

## **Eksploatacja komory chłodziarki**

**i** Prawidłowa praca urządzenia jest uzależniona od odpowiedniej wentylacji. Dlatego nie zaleca się przykrywania całej powierzchni półek papierem, tacami itp.

**i** Do chłodziarki nie wolno wstawiać gorących produktów. Należy je uprzednio schłodzić do temperatury pokojowej. W ten sposób unikniecie Państwo powstawania nadmiernej ilości szronu.

**i** Produkty mogą przyjmować zapachy innych artykułów. Dlatego zalecamy przechowywania żywności w zamykanych pojemnikach lub opakowanych folią plastikową albo aluminiową. W ten sposób produkty zachowają swoją wilgotność (np. warzywa nie wyschną po kilku dniach).

## **Przygotowanie kostek lodu**

Aby zrobić kostki lodu należy napełnić pojemnik wodą i wstawić go do komory zamrażania. Zwilżenie dolnej części pojemnika oraz ustawienie termostatu na maksymalne chłodzenie skróci czas przygotowywania. Po zakończeniu procesu należy przywrócić poprzednią pozycję termostatu.

Zmrożone kostki lodu należy wyjąć z pojemnika (np. pod bieżącą wodą).

## **Praktyczne rady i wskazówki**

**i** Półki służą do przechowywania żywności i można zmieniać ich położenie po otwarciu drzwi (kąąt 90) zgodnie z indywidualnymi potrzebami użytkownika.

## **Wskazówki i porady**

W tym rozdziale znajdziecie Państwo praktyczne wskazówki dotyczące eksploatacji urządzenia w sposób energooszczędny i przyjazny środowisku.


### **Oszczędzanie energii**

- Upewnić się, że sprężarka i skraplacz mają odpowiednią wentylację. Nie należy przykrywać kratki wentylacyjnych itp.
- Szczelnie opakowane produkty powodują mniejszy przyrost niepotrzebnego szronu.
- Nie należy pozostawiać otwartych drzwi dłużej, niż to konieczne. Nie otwierać drzwi z nadmierną częstotliwością.

- Podczas zamykania drzwiczek komory zamrażania upewnić się, że zostały prawidłowo zamknięte.
- Produkty należy schłodzić do temperatury pokojowej przed włożeniem do urządzenia.
- Produkty powinny być przykryte lub zapakowane przed włożeniem do urządzenia.
- Skraplacz znajdujący się z tyłu urządzenia należy utrzymywać w czystości.

## Urządzenie i środowisko naturalne

Urządzenie, jego materiały izolacyjne oraz układ chłodniczy nie zawierają gazów, które mogą ujemnie wpływać na warstwę ozonową. Zużyte urządzenia nie mogą być wyrzucane i składowane wraz z innymi odpadami przemysłowymi. Zachować ostrożność, aby nie uszkodzić układu chłodzącego z tyłu urządzenia. Informacji o punktach zbiórki można zasięgnąć u władz lokalnych.

Materiały użyte do produkcji i oznaczone symbolem  nadają się do powtórnego przetworzenia.

## Konserwacja

### Odmrażanie

Cieknąca po wewnętrznych ściankach urządzenia woda zamienia się w szron lub lód.

Gromadzący się szron i lód mają właściwości izolujące, w związku z tym obniża się efektywność chł

odzenia podczas, gdy temperatura i zużycie energii wzrastają. Narastający szron utrudnia otwieranie drzwi komory zamrażania.

Ten typ urządzenia posiada funkcję automatycznego odmrażania i nie wymaga ingerencji zewnętrznej.

System kontroli regularnie przerywa pracę sprężarki na dłuższy lub krótszy okres czasu (przerywając także chłodzenie). Wtedy temperatura wewnątrz chłodziarki wzrasta i ma miejsce proces odmrażania.

Topniejący szron spływa poprzez otwór odpływowy do pojemnika na skropliny znajdującego się tuż nad sprężarką i odparowuje w wyniku zgromadzonego ciepła.

Otwór odpływowy należy regularnie sprawdzać i czyścić, aby nie dopuścić do zatkania. Najczęstszą przyczyną zatykania się otworu są resztki papieru, w który zawinięto produkty spożywcze. Mogą one przylgnąć do tylnej ścianki urządzenia i dostać się do otworu, blokując go. Dlatego prosimy o zwrócenie uwagi i nie pozostawianie wewnątrz urządzenia kawałków papieru.

**i** W niektórych warunkach, np. podczas upałów, sprężarka pracuje stale. Wtedy funkcja automatycznego odmrażania jest nieefektywna.

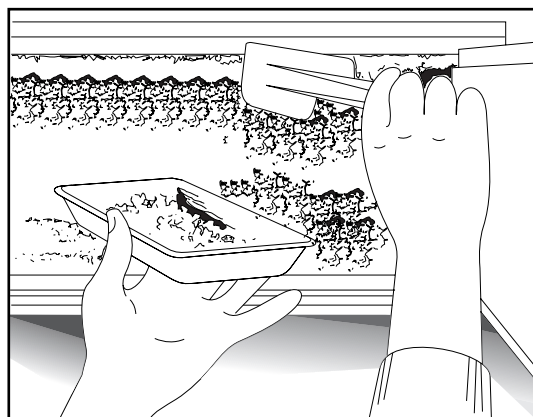
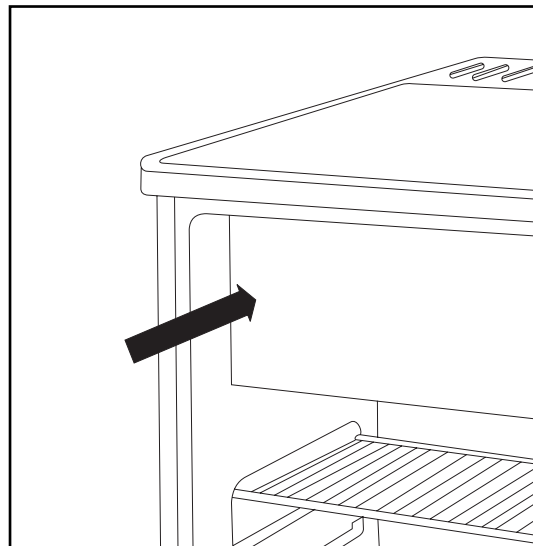
Pozostające po odmrażaniu kawałki lodu lub szronu na wewnętrznej tylnej ściance urządzenia są zjawiskiem normalnym.

Komora zamrażania nie może być wyposażona w funkcję automatycznego odmrażania, gdyż mrozonki nie wytrzymałyby temperatury topnienia.

Dlatego do urządzenia dołączyliśmy plastikową skrobaczkę, która służy do usuwania szronu i lodu pokrywającego ścianki komory oraz uszczelki.

Taca pokazana na rysunku nie należy do wyposażenia urządzenia.

Jeżeli warstwy szronu nie będzie już można usunąć skrobaczką, należy całkowicie odmrozić komorę zamrażania (przeciętnie 2-3 razy w roku).



Wyjąć wszystkie produkty z obydwu komór. Zawinąć je w kilka warstw gazet lub materiału i złożyć w jak najchłodniejszym miejscu na czas odmrażania.

Odłączyć urządzenie od zasilania elektrycznego, a obie pary drzwi pozostawić otwarte.

Wycierać spływającą wodę delikatną szmatką lub gąbką.

Po odmrożeniu wytrzeć wnętrze urządzenia do sucha. Podłączyć do zasilania elektrycznego i włożyć produkty.

Zalecamy ustawienie termostatu urządzenia w najwyższych pozycjach i zapewnienie w ten sposób odpowiedniej dla produktów temperatury w najkrótszym czasie.

## Regularne mycie

Zalecamy regularne mycie wnętrza urządzenia co 3-4 tygodnie.

Nie należy używać chemicznych środków czyszczących lub mydła.

Urządzenie należy odłączyć od zasilania elektrycznego, wyczyścić letnią wodą i wysuszyć delikatną szmatką.

Ciepłą wodą umyć także uszczelkę magnetyczną drzwi.

Po oczyszczeniu podłączyć urządzenie do zasilania elektrycznego.

Ze względów praktycznych zalecamy czyszczenie i odmrażanie urządzenia wtedy, gdy nie znajdują się w nim produkty.

Kurz i inne zanieczyszczenia gromadzące się w tylnej części chłodziarki, na skraplaczu oraz pojemniku na skropliny należy usuwać raz lub dwa razy w roku.

## Przerwy w użytkowaniu chłodziarki

Jeżeli urządzenie nie będzie używane przez dłuższy okres czasu należy:

Odłączyć urządzenie od zasilania elektrycznego.

Wyjąć wszystkie produkty spożywcze.

Odmrozić i wyczyścić wnętrze urządzenia według podanych wcześniej wskazówek.

Zostawić otwarte drzwi, aby zapobiec powstawaniu nieprzyjemnego zapachu.

## Usuwanie usterek

### Wymiana żarówki

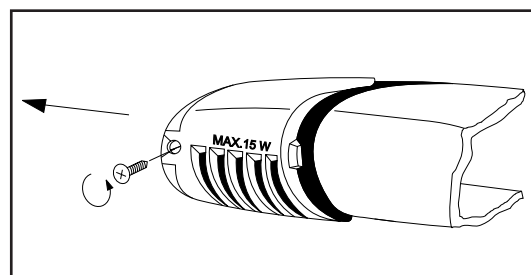
Aby wymienić żarówkę (np. po przepaleniu) należy:

Odłączyć urządzenie od zasilania elektrycznego.

Odkręcić osłonę bloku oświetleniowego, a następnie zdjąć osłonę w kierunku strzałki. (typ żarówki: Mignon 322, 230 V, 15 W, E 14)

Po wymianie żarówki założyć osłonę bloku oświetleniowego i podłączyć urządzenie do zasilania elektrycznego.

Brak oświetlenia we wnętrzu chłodziarki nie wpływa ujemnie na pracę urządzenia.



## Co zrobić, jeżeli urządzenie nie działa

Podczas eksploatacji urządzenia mogą zdarzyć się drobne usterek, które można usunąć we własnym zakresie, bez konieczności wzywania technika z autoryzowanego serwisu. W podanej poniżej tabeli znajdują się przykłady takich usterek.

Zwracamy Państwa uwagę na to, że dźwięki dochodzące ze sprężarki oraz układu chłodzącego świadczą o normalnej pracy urządzenia i nie są objawem usterek.

**⚠** Urządzenie nie pracuje w sposób ciągły, więc zdarzające się przerwy w pracy sprężarki nie świadczą o braku dopływu prądu. Dlatego też przed dotykaniem, czy też czyszczeniem elementów elektrycznych należy upewnić się, że urządzenie nie jest podłączone do zasilania elektrycznego.

Usterka	Prawdopodobna przyczyna	Rozwiązanie
Urządzenie chłodzi w niewystarczający sposób	Termostat jest ustawiony na zbyt niską pozycję. Włożono jednocześnie zbyt dużą ilość produktów do chłodziarki. Włożono ciepłe potrawy. Niewłaściwie zamknięte drzwi. Urządzenie nie ma prawidłowej wentylacji.	Ustawić termostat na wyższą pozycję. Zmniejszyć ilość produktów wkładaną jednorazowo.  Wkładać produkty o temperaturze pokojowej. Zamknąć dokładnie drzwi. Zapewnić prawidłową wentylację urządzenia.
Urządzenie chłodzi zbyt mocno	Termostat ustawiono na zbyt wysoką pozycję.	Ustawić termostat na niższy poziom.
Urządzenie nie podejmuje chłodzenia	Niewłaściwie włożona wtyczka przewodu do gniazdka. W gniazdku nie ma napięcia. Termostat jest ustawiony w pozycji „0”	Włożyć wtyczkę przewodu zasilającego do gniazdka. Sprawdzić, czy jest napięcie w gniazdku. Ustawić inną pozycję termostatu.
Urządzenie pracuje zbyt głośno	Urządzenie jest niewłaściwie ustawione i/lub wypoziomowane.	Prawidłowo ustawić i/lub wypoziomować urządzenie.

Jeżeli opisane czynności nie przyniosą pożądanego efektu należy wezwać technika z autoryzowanego punktu serwisowego.

## Wskazówki dla instalatora

### Dane techniczne

Model/Typ	ZT 154 BO (TT 150****)	ZC 194 BO (190****)	ZC 244 BO (240****)
Pojemność brutto (w litrach)	Komora zamrażania: 18 Komora chłodzenia: 128	Komora zamrażania: 18 Komora chłodzenia: 172	Komora zamrażania: 18 Komora chłodzenia: 219
Pojemność netto (w litrach)	Komora zamrażania: 18 Komora chłodzenia: 122	Komora zamrażania: 18 Komora chłodzenia: 166	Komora zamrażania: 18 Komora chłodzenia: 213
Szerokość (w mm)	550	550	550
Wysokość (w mm)	850	1050	1250
Głębokość (w mm)	600	600	600
Zużycie energii (kWh/24h) (kWh/1 rok)	0,75 274	0,88 321	0,98 358
Klasa efektywności energetycznej zgodnie z normą UE	B	B	B
Liczba gwiazdek komory zamrażania	****	****	****
Zdolność zamrażania (kg/24 g)	2	2	2
Czas osiągnięcia zadanej temperatury (h)	11	11	11
Moc nominalna (W)	100	100	100
Waga (w kg)	37	40	47

### Instalacja urządzenia

#### Transport i rozpakowanie

**i** Urządzenie jest dostarczane w oryginalnym opakowaniu. Należy je przewozić w pozycji pionowej.

Po każdorazowym przewożeniu urządzenia należy odczekać z podłączeniem do zasilania elektrycznego przynajmniej 2 godziny.

Rozpakować urządzenie i sprawdzić, czy nie jest uszkodzone (zachować opakowanie). Jeżeli sprzęt posiada usterki należy je zgłosić w miejscu zakupu.

#### Czyszczenie

Zdjąć wszystkie taśmy samoprzylepne, które zabezpieczają niektóre elementy przed przesuwaniem się wewnątrz urządzenia.

Umyć wnętrze urządzenia miękką szmatką letnią wodą z dodatkiem łagodnego środka czyszczącego. Wytrzeć do sucha.



## Ustawienie

Temperatura otoczenia ma wpływ na zużycie energii i prawidłową pracę urządzenia. Przy wybieraniu miejsca ustawienia urządzenia należy zwrócić uwagę, na zakresy temperatur podane w poniższej tabeli i klasę klimatyczną sprzętu (wskazaną na tabliczce znamionowej).

Klasa klimatyczna	Temperatura otoczenia
SN	+10 ... +32 °C
N	+16 ... +32 °C
ST	+18 ... +38 °C

Jeżeli temperatura otoczenia spadnie poniżej dolnej wartości, temperatura wewnątrz urządzenia będzie również spadała.

Jeżeli temperatura otoczenia będzie wyższa od górnej granicy spowoduje to wydłużenie pracy sprężarki, przerwanie automatycznego odmrażania, wzrost temperatury wewnątrz urządzenia, a także wzrost zużycia energii elektrycznej.


Urządzenie musi być prawidłowo wypoziomowane i ustawione na stabilnym podłożu. Regulacji można dokonać za pomocą dwóch nóżek nastawnych (1) w przedniej dolnej części. Nóżki posiadają podkładki (2).

Nie ustawiać urządzenia w miejscach nasłonecznionych i w pobliżu źródeł ciepła (grzejniki, kucharki itp.).

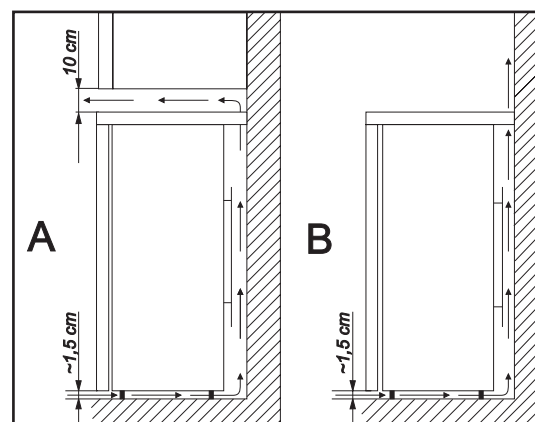
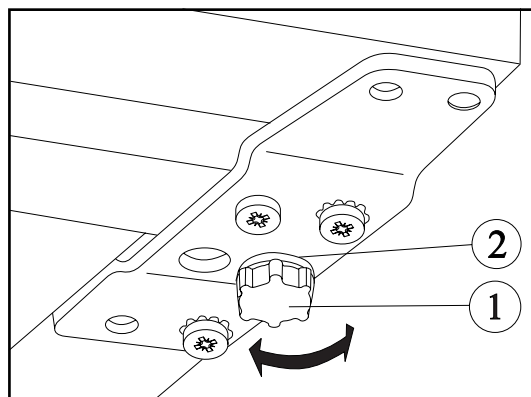
Czasami takie ustawienie jest nieuniknione, należy wtedy zachować następujące odległości:

- 3 cm od gazowej lub elektrycznej kucharki (jeżeli odległość jest jeszcze mniejsza, należy wstawić 0,5 - 1 cm płytę zatrzymującą ciepło.
- 30 cm od pieca olejowego.

Chłodziarkę należy dosunąć do ciany.

 Podczas ustawiania chłodziarki należy zachować minimalne odległości wskazane na rysunku:

- A: ustawienie pod szafką  
B: wolnostojąco

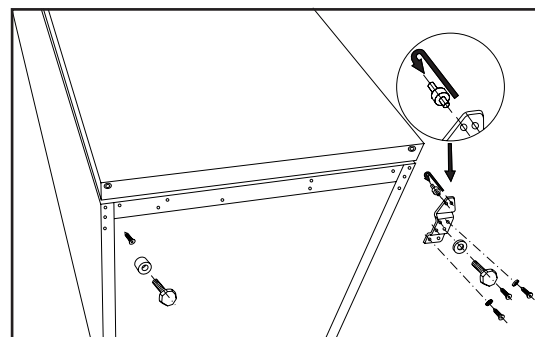


## Zmiana kierunku otwierania drzwi

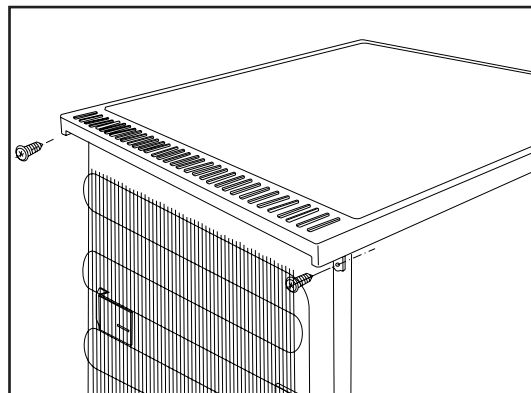
Jeżeli miejsce ustawienia urządzenia wymaga zmiany kierunku otwierania drzwi można je przełożyć na drugą stronę.

Należy wykonać następujące czynności:

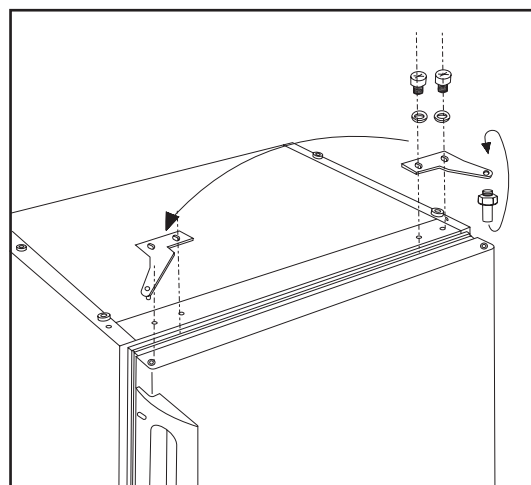
- Wyjąć wtyczkę przewodu zasilającego z gniazdka.
- Przechylić urządzenie do tyłu zwracając uwagę, aby sprężarka nie dotykała podłogi. Zalecamy wykonanie tych czynności przy pomocy drugiej osoby, która będzie podtrzymywała urządzenie w bezpiecznej pozycji.
- Odkręcić nóżki regulacyjne po obu stronach (2 sztuki). Zestaw elementów mocujących dolny zawias (3 sztuki) przełożyć na drugą stronę.
- Na dolny zawias założyć nakładkę (w kierunku wskazanym strzałką).
- Przełożyć zawias drzwi, jednocześnie utrzymując drzwi w niezmienionej pozycji.
- Przykręcić po drugiej stronie śrubę, nóżki regulacyjne (2 sztuki) i postawić urządzenie w normalnej pozycji.



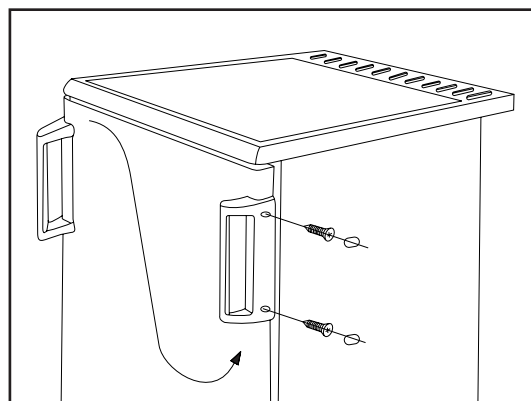
- Aby zdjąć górny zawias drzwi należy odkręcić śruby (2 sztuki) mocujące górny blat w tylnej części urządzenia.
- Popchnąć i zsunąć blat z elementów mocujących do tyłu.



- Odkręcić śruby mocujące górny zawias drzwi (2 sztuki)
- Przełożyć element zawiasu tak, jak pokazano na rysunku.
- Zamocować zawias drzwi po przeciwnej stronie.
- Nałożyć blat i pociągnąć go lekko do przodu.
- Przymocować blat dwiema śrubami (w górnej, tylnej części).



- Przełożyć uchwyt drzwi i jego plastikowe zatyczki na drugą stronę.
- Ustawić urządzenie w miejscu eksploatacji, wypoziomować i włożyć wtyczkę przewodu zasilającego do gniazdka.



## Zmiana kierunku otwierania drzwiczek zamrażalnika

Po przełożeniu drzwi zewnętrznych należy także zmienić kierunek otwierania drzwi zamrażalnika.

Czynności, które należy wykonać przedstawiono na poniższych rysunkach.

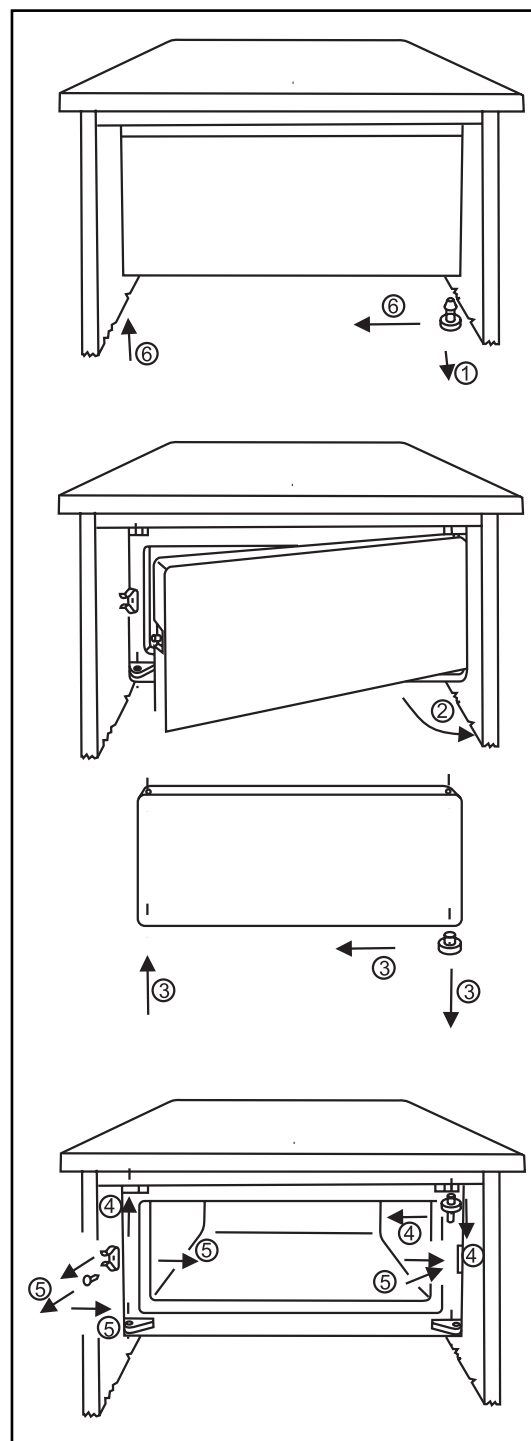
- Wyciągnąć zatyczkę mocującą drzwiczki zamrażalnika (1).

- Otworzyć drzwiczki i ostrożnie wyjąć je z ramki (2).

- Elementy (3) przełożyć na drugą stronę.

- Wyciągnąć górną zatyczkę i przełożyć ją na drugą stronę (4).
- Odkręcić śrubę zamka i umocować go po przeciwnej stronie (5).
- Przełożyć drzwiczki na drugą stronę i założyć górną zatyczkę (6).


Do wykonania przełożenia drzwi zaleca się wezwanie technika z autoryzowanego zakładu usługowego (w ramach usługi odpłatnej).



## Podłączenie do zasilania elektrycznego

Parametry: napięcie zasilania 220-230 V AC (~),  
częstotliwość 50 Hz;

Urządzenie musi być podłączone do gniazdka z uziemieniem.

 Urządzenie spełnia wymagania norm E.E.C.:

- 73/23 EEC z 19.02.73 (o niskich napięciach) wraz z późniejszymi zmianami
- 89/336 EEC z 03.05.89 (kompatybilność elektromagnetyczna) z późniejszymi zmianami.

# Tabela czasu przechowywania żywności (1)

## Czas i metoda przechowywania świeżej żywności w chłodziarce

Artykuł żywnościowy	Czas przechowywania w dniach							Sposób pakowania
	1	2	3	4	5	6	7	
Świeże mięso	X	X	x	x	x			Ściśle przylegająca folia
Gotowane mięso	X	X	X	x	x	x		Przykryte talerzem
Pieczone mięso	X	X	X	x	x			Przykryte talerzem
Świeże, mielone mięso	X							Przykryte talerzem
Pieczone mięso mielone	X	X	x	x				Przykryte talerzem
Wędliny, kielbasy	X	X	x	x				Folia, celofan, papier pergaminowy
Świeże ryby	X	x	x					Ściśle przylegająca folia
Gotowane ryby	X	X	x	x				Przykryte talerzem
Smażone ryby	X	X	x	x	x			Przykryte talerzem
Ryby z puszeki	X	x	x					Przykryte talerzem
Świeży kurczak	X	X	X	x	x	x		Ściśle przylegająca folia
Pieczony kurczak	X	X	X	x	x	x		Przykryty talerzem
Świeża kura	X	X	x	x	x			Ściśle przylegająca folia
Gotowana kura	X	X	x	x	x			Przykryta talerzem
Świeża kaczka, gęś	X	X	X	x	x	x		Przykryta talerzem
Pieczona kaczka, gęś	X	X	X	X	x	x	x	Przykryta talerzem
Masło w zamkniętym opakowaniu	X	X	x	x	x	x	x	Opakowanie oryginalne
Masło w otwartym opakowaniu	X	X	X	X	X	X	X	Opakowanie oryginalne
Mleko w plastikowej torbie	X	X	X	x	x	x		Opakowanie oryginalne
Śmietana	X	X	X	X	x	x	x	Plastikowy kubetek
Ser żółty (twardy)	X	X	X	X	X	X	X	Ściśle przylegająca folia
Ser żółty (miękki)	X	X	X	X	x	x	x	Ściśle przylegająca folia
Twaróg	X	X	X	X	x	x	x	Ściśle przylegająca folia
Jaja	X	X	X	X	X	X	X	
Szpinak, szczaw	X	X	x	x				Ściśle przylegająca folia
Zielony groszek, fasolka	X	X	X	X	x	x	x	Ściśle przylegająca folia
Grzyby	X	X	x	x	x			Ściśle przylegająca folia
Marchew, pietruszka itp.	X	X	X	X	X	X	X	Ściśle przylegająca folia
Strąk papryki	X	X	x	x	x			Ściśle przylegająca folia
Pomidory	X	X	X	X	X	X	X	Ściśle przylegająca folia
Kapusta	X	X	X	X	X	x	x	Ściśle przylegająca folia
Truskawki, maliny itp.	X	X	X	x	x			Ściśle przylegająca folia
Inne owoce	X	X	X	X	x	x	x	Ściśle przylegająca folia
Otwarte puszeki z owocami	X	X	X	x	x			Przykryte talerzem
Ciasta z kremem	X	X	x	x				Przykryte talerzem

### Uwaga:

- X** zwyczajowy czas przechowywania  
**x** możliwy czas przechowywania (dotyczy tylko świeżych produktów)

# Tabela czasu przechowywania żywności (2)

## Czas i metoda przechowywania mrozonek

Produkt	Komora świeżej żywności	**** - komora zamrażania
	+2 - +7 °C	-18 °C
<b>Warzywa:</b> Zielony groszek, fasolka, zestawy warzywne, kukurydza itp.	1 dzień	12 miesięcy
<b>Gotowane potrawy warzywne</b>	1 dzień	12 miesięcy
<b>Gotowane potrawy mięsne</b>	1 dzień	16 miesięcy
<b>Potrawy z ziemniaków i makaronu 1 dzień</b>	12 miesięcy	
<b>Zupy</b>	1 dzień	6 miesięcy
<b>Owoce</b>	1 dzień	12 miesięcy
<b>Mięso:</b> Kurczak, gęś, kaczka, filety, tuńczyk	1 dzień 1 dzień	5 miesięcy 6 miesięcy
<b>Słodyczne, lody</b>	1 dzień	3 tygodnie

## Gwarancja i serwis

Warunki gwarancji znajdują się na karcie gwarancyjnej, którą otrzymali Państwo przy zakupie.

Bezzasadne wezwania serwisu w czasie trwania gwarancji będą traktowane jako wizyty odpłatne.

### Serwis i części zamienne

W przypadku konieczności wezwania technika należy zgłosić usterkę w autoryzowanym zakładzie serwisowym, najbliższym miejsca Państwa zamieszkania. Informacji o telefonie i adresie serwisu można zasięgnąć w jednostkach handlowych lub centrali firmy Electrolux.

Przy zgłoszeniu należy podać model i numer seryjny sprzętu. Dane te znajdują się na tabliczce znamionowej wewnątrz urządzenia, w jego dolnej części. Zalecamy zanotowanie tych danych w instrukcji:

Model	
Product no	
Serial no	
Data zakupu	

Producent zastrzega sobie prawo wprowadzania zmian w urządzeniu bez wcześniejszego powiadomienia.

Pred inštaláciou a použitím spotrebiča si dôkladne prečítajte tento návod na používanie. Táto príručka obsahuje bezpečnostné pokyny, upozornenia, informácie, rady a tipy. Ak budete chladničku používať v súlade s uvedenými pokynmi, bude fungovať správne a dokonale splní vaše požiadavky.

Nasledujúce symboly vám uľahčia orientáciu v texte.

**Bezpečnostné pokyny**

Upozornenia a informácie pre bezpečnosť užívateľa a ochranu spotrebiča.

**Rady, užitočné informácie****V záujme životného prostredia****Symbol pre tipy**

Tento symbol vás upozorní na tipy v súvislosti so skladovaním potravín.

*Spoločnosť Electrolux je najväčší svetový výrobca kuchynských spotrebičov, vysávačov, zariadení na pranie a techniky pre les a záhradu. Každý rok kúpia zákazníci od Electrolux Group viac ako 55 miliónov spotrebičov (ako sú chladničky, sporáky, práčky, vysávače, reťazové píly a kosačky) v hodnote približne 14 miliárd USD v takmer 150 krajinách na celom svete.*



***From the Electrolux Group. The world's No.1 choice.***

# Obsah

<b>Dôležité bezpečnostné pokyny</b> .....	<b>32</b>
Všeobecné bezpečnostné pokyny .....	32
Bezpečnostné pokyny pre deti .....	32
Bezpečnostné pokyny pre inštaláciu .....	32
<b>Pokyny pre užívateľa</b> .....	<b>33</b>
Všeobecné informácie .....	33
Popis spotrebiča, hlavné časti .....	33
Ovládanie spotrebiča .....	34
Uvedenie do prevádzky .....	34
Ovládanie teploty, nastavovanie .....	34
Tipy pre skladovanie .....	34
Doba skladovania potravín a teplota potravín .....	34
Ako používať štvorhviezdičkový priestor pre zmrazené potraviny .....	35
Ako používať priestor pre čerstvé potraviny .....	35
Ak vyrábať ľadové kocky .....	35
Niekoľko užitočných informácií a rád .....	35
Tipy a nápady .....	35
Ako ušetriť energiu .....	35
Spotrebič a životné prostredie .....	36
Údržba .....	36
Odmrazovanie .....	36
Pravidelné čistenie .....	37
Keď je chladnička mimo prevádzky .....	37
Odstránenie poruchy .....	37
Výmena žiarovky .....	37
Ak niečo nefunguje .....	37
<b>Pokyny pre inštalátora</b> .....	<b>38</b>
Technické údaje .....	38
Inštalácia spotrebiča .....	38
Preprava, rozbalenie .....	38
Čistenie .....	38
Umiestnenie .....	39
Zmena smeru otvárania dverí .....	39
Zmena smeru otvárania dvierok priehradky pre zmrazené potraviny .....	41
Pripojenie na elektrickú sieť .....	41
<b>Tabuľka skladovania potravín (1)</b> .....	<b>42</b>
<b>Tabuľka skladovania potravín (2)</b> .....	<b>43</b>
<b>Záruka a servis</b> .....	<b>43</b>
Podmienky záruky .....	43
Servis a náhradné diely .....	43

# Dôležité bezpečnostné pokyny

## Všeobecné bezpečnostné pokyny


- Tento návod na používanie starostlivo uschovajte a v prípade sťahovania alebo zmeny vlastníka odovzdajte ďalšiemu užívateľovi.
- Spotrebič je určený výlučne na skladovanie potravín v domácnosti v súlade s týmito pokynmi.
- **Servis a opravy, vrátane opravy a výmeny napájacieho kábla, smú vykonávať len špecializované autorizované spoločnosti.** Pri oprave smú byť použité výlučne náhradné diely dodávané týmito spoločnosťami. V opačnom prípade môže dôjsť k poškodeniu spotrebiča, alebo môže spotrebič zapríčiniť škodu alebo zranenie.
- Spotrebič je odpojený od elektrickej siete až vtedy, keď je zástrčka vytiahnutá zo zásuvky. Pred čistením a údržbou vždy odpojte spotrebič od elektrickej siete (neťahajte za kábel). Ak je zásuvka ľahko dostupná, odpojte spotrebič prerušením elektrického prúdu.
- Sieťový kábel sa nesmie predlžovať.
- Spotrebič nesmie byť uvedený do prevádzky bez krytu vnútorného osvetlenia.
- Pri čistení, odmrázovaní, vyberaní zmrazených potravín alebo nádob na ľad nepoužívajte ostré, špicaté alebo tvrdé nástroje, pretože môžu spotrebič poškodiť.
- Dbajte na to, aby tekutiny neprišli do styku s ovládačom teploty a vnútorným osvetlením.
- Pri konzumácii ľadu a zmrzliny okamžite po vybraní z mraziaceho priestoru sa môžete poraniť.
- Rozmrazené potraviny nikdy opäť nezmrázujte, treba ich čo najskôr spotrebovať.
- Zabalené zmrazené potraviny skladujte v súlade s pokynmi výrobcu.
- Odmrazovanie sa nesmie urýchľovať elektrickým ohrievacím zariadením ani chemikáliou.
- Na časti z umelej hmoty neukladajte horúce nádoby.
- V spotrebiči neskladujte horľavé plyny ani kvapaliny, pretože môžu vybuchnúť.
- V mraziacom priestore neuschovávajúce sytené nápoje, nápoje vo fľašiach ani ovocie vo fľašiach.
- Proces odmrázovania pravidelne kontrolujte a otvor pre vývod roztopenej vody čistite - nálepka vo vnútri spotrebiča vás na to upozorní. Po upchatí môže nahromadená voda spôsobiť zlyhanie spotrebiča.

## Bezpečnostné pokyny pre deti

- Nedovoľte deťom hrať sa s obalom spotrebiča. Plastová fólia môže spôsobiť udusenie.
- Spotrebič smú ovládať len dospelé osoby. Nedovoľte deťom hrať sa s spotrebičom alebo manipulovať s ovládacími prvkami.
- Pri likvidácii spotrebiča vyťahnite zástrčku zo zásuvky, odrežte napájací kábel (čo najbližšie pri spotrebiči) a odstráňte dvierka, aby ste sa vyhlí nebezpečenstvu, že sa hrajúce deti zatvoria do spotrebiča alebo utrpia úder elektrickým prúdom.

## Bezpečnostné pokyny pre inštaláciu

- Spotrebič umiestnite ku stene, aby ste sa vyhlí dotyku s horúcimi časťami (kompresor, kondenzátor) a predišli tak možným popáleninám.
- Pri premiestňovaní spotrebiča dbajte na to, aby bola zástrčka vytiahnutá zo zásuvky.
- Pri umiestňovaní dbajte na to, aby spotrebič nestál na napájacom kábli.
- V okolí spotrebiča treba zabezpečiť dostatočnú cirkuláciu vzduchu, v opačnom prípade môže dôjsť k prehriatiu. Dostatočné vetranie zabezpečíte dodržaním pokynov pre inštaláciu.

 **Uvádzané bezpečnostné pokyny dodržujte v záujme ochrany zdravia a majetku, pretože výrobca nenesie zodpovednosť za škody zapríčinené nedbalosťou.**



# Pokyny pre užívateľa

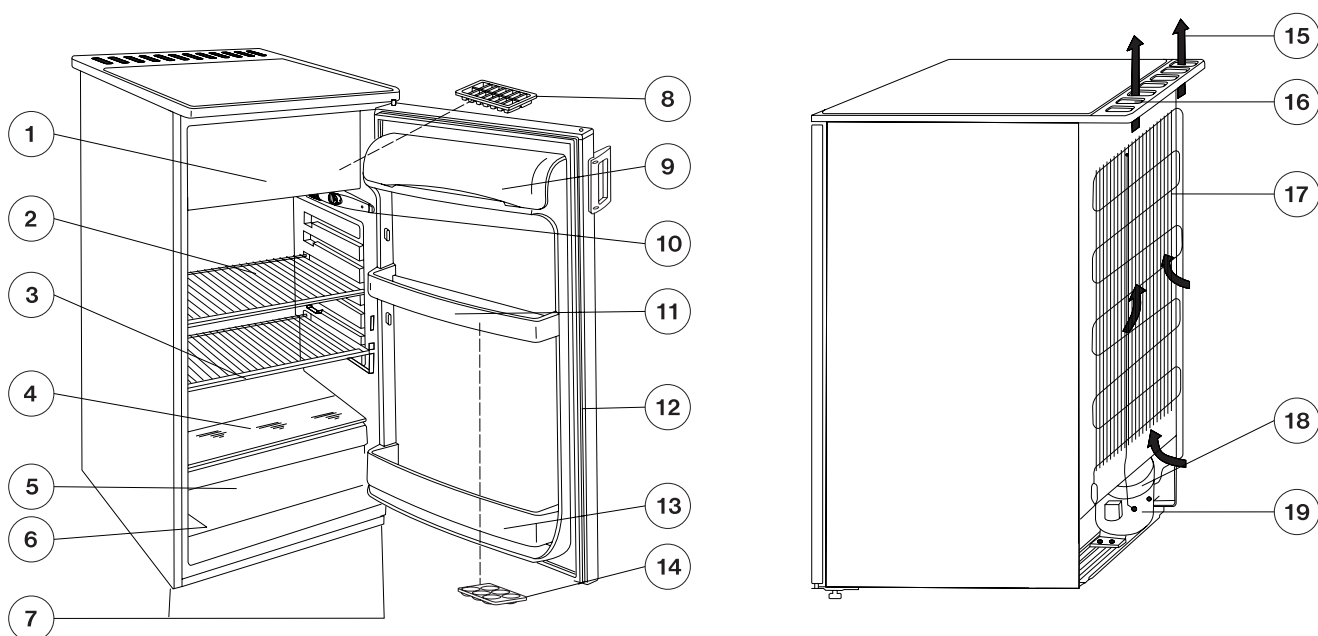
## Všeobecné informácie

Oficiálnym označením spotrebiča je chladnička pre domácnosť so štvorhviezdičkovým mraziacim priestorom. V súlade s označením je spotrebič vhodný na skladovanie mrazených a hlboko zamrazených potravín, domáce zmrazovanie výrobkov v obmedzenom množstve a na výrobu ľadu.

Spotrebič vyhovuje požiadavkám štandardov v rámci rôznych teplotných obmedzení v súlade s klimatickou triedou.

Symbol označujúci klimatickú triedu sa nachádza na typovom štítku.

## Popis spotrebiča, hlavné časti



- |                                    |                                 |
|------------------------------------|---------------------------------|
| 1. Mraziaci priestor               | 11. Priehradka dvierok          |
| 2. Mriežková polička               | 12. Tesnenie                    |
| 3. Otvor pre vývod roztopenej vody | 13. Odkladací priestor na fľaše |
| 4. Sklenená polička                | 14. Priehradka na vajíčka       |
| 5. Nádobu na zeleninu              | 15. Prúdenie vzduchu            |
| 6. Typová štítk                    | 16. Ventilačná mriežka          |
| 7. Nastaviteľná nožička            | 17. Kondenzátor                 |
| 8. Nádobu na ľad                   | 18. Odparovacia nádobu          |
| 9. Priehradka na maslo             | 19. Kompresor                   |
| 10. Osvetlenie                     |                                 |

Spotrebič TT 150\*\*\*\* znázorňujú obrázky.

## Ovládanie spotrebiča

### Uvedenie do prevádzky

Príslušenstvo vložte do chladničky a potom zasuňte zástrčku spotrebiča do zásuvky. Chladenie spustíte otočením ovládacieho gombíka na pravej strane priestoru pre čerstvé potraviny z polohy „0” v smere hodinových ručičiek podľa obrázku. V pozícii „0” je spotrebič mimo prevádzky.

Následujúci odstavec obsahuje pokyny na nastavovanie.

### Ovládanie teploty, nastavovanie

Termostatický riadiaci systém automaticky preruší chod spotrebiča na dlhší alebo kratší čas v závislosti od nastavenia a následne uvedie spotrebič znovu do prevádzky, čím zabezpečuje požadovanú teplotu.

Otočenie ovládacieho gombíka smerom k väčším hodnotám zvyšuje intenzitu chladenia.

Nastavením gombíka termostatu na hodnotu „3” dosiahne teplota v priestore pre zmrazené potraviny  $-18\text{ }^{\circ}\text{C}$  a menej stupňov. V tomto prípade sa teplota v priestore pre čerstvé potraviny automaticky nastaví približne na hodnotu  $+5\text{ }^{\circ}\text{C}$  alebo nižšie. Pozícia „3” vo všeobecnosti vyhovuje požiadavkám každodenného chladenia.

Teplotu v chladničke neovplyvňuje výlučne nastavenie gombíka termostatu, ale aj teplota okolitého prostredia, frekvencia otvárania dverí a množstvo čerstvých potravín, ktoré boli do spotrebiča vložené, atď.

**i** Maximum t.j. pozícia „5” – slúži pre prípad zvýšených požiadaviek napr. počas horúčav – kompresor pracuje nepretržite. Nepretržitou prevádzkou sa spotrebič nepoškodzuje.

### Tipy pre skladovanie

Pri umiestňovaní rôznych druhov potravín zohľadnite náčrtok na obrázku:

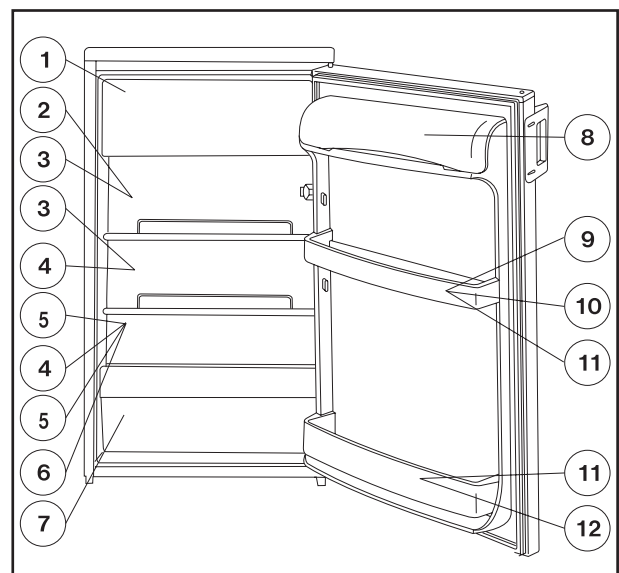
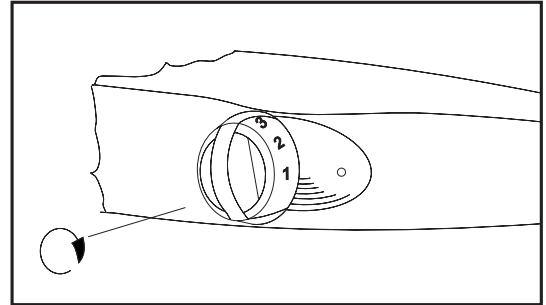
1. Skladovanie zmrazených potravín, výroba ľadu a zmrzliny. Zamrazovanie čerstvých potravín.
2. Cukrovinky, hotové jedlá
3. Potraviny v nádobách.
4. Otvorené konzervy.
5. Mlieko, mliečne výrobky.
6. Čerstvé mäso, studený nárez, jaternice, atď.
7. Ovocie, zelenina, šaláty.
8. Syr, maslo.
9. Vajčička.
10. Jogurt, kyslá smotana.
11. Malé fľaše, nealkoholické nápoje.
12. Veľké fľaše, nápoje.

### Doba skladovania potravín a teplota potravín

Tabuľky na konci príručky poskytnú užívateľovi informácie ohľadne doby skladovania potravín v priestore pre mrazené potraviny a v priestore pre čerstvé potraviny.

Dobu skladovania nie je možné presne určiť vopred, nakoľko závisí od čerstvosti a zaobchádzania s chladenými potravinami. Preto slúžia uvádzané doby skladovania len pre orientáciu.

Je bezpečnejšie skladovať rýchlo zamrazené potraviny aspoň krátkodobo v priestore pre rýchle zamrazovanie, aby sa pred ich umiestnením do priestoru pre mrazené potraviny nerozmrazili.



Spotrebič TT 150\*\*\*\* znázorňujú obrázky.

## Ako používať štvorhviezdičkový priestor pre zmrazené potraviny

V závislosti od nastavenia ovládača termostatu sa môže teplota v tomto priestore pohybovať pri  $-18\text{ }^{\circ}\text{C}$  alebo nižšie.

Pri takejto teplote môžete po určitú dobu skladovať hlboko zmrazené výrobky dostupné na trhu, zmrazovať a skladovať menšie množstvo čerstvých potravín.

Počas 24 h môžete nechať zmraziť približne 2 kg potravín.

Potraviny tesne zabaľte do plastovej alebo hliníkovej fólie, ochladte ich v priestore pre čerstvé potraviny a potom umiestnite ich do priestoru pre mrazené potraviny.

Potraviny odporúčame označiť dátumom, kedy boli do spotrebiča vložené.

Po dôkladnom zmrazení jedného výrobku môžete nechať zmrazovať v priestore pre mrazené potraviny ďalší výrobok.

## Ako používať priestor pre čerstvé potraviny

**i** Na zabezpečenie správneho chladenia vo vnútri spotrebiča je nevyhnutné prúdenie vzduchu. Z toho dôvodu nezakrývajte plochu drôtených poličiek papierom, podnosmi, atď.

**i** Do chladničky nevkladajte horúce potraviny. Potraviny nechajte prirodzene vychladnúť na izbovú teplotu. Dodržiavaním tejto zásady sa vyhnete nadmernej tvorbe námrazy.

**i** Potraviny môžu vzájomne preberať pachy. Preto treba potraviny skladovať v uzavretých nádobách, alebo ich pred vložením do chladničky zabaliť do celofánu, alobalu, pergamenového papiera alebo do príľnavej fólie. Tak si potraviny zachovávajú svoj obsah vlhkosti, napr. zelenina nevyschne ani po uplynutí niekoľkých dní.

## Ak vyrábať ľadové kocky

Ak chcete vyrábať ľadové kocky, naplňte priloženú nádobu na výrobu ľadu vodou a vložte ju do priestoru pre mrazené potraviny. Navlhčením spodnej časti nádoby a nastavením gombíka termostatu na maximum môžete skrátiť čas potrebný na prípravu ľadových kociek. Po skončení prípravy nezabudnite nastaviť gombík termostatu do vhodnej pozície.

Hotové kocky môžete vybrať z nádoby pod tečúcou vodou, ohnutím alebo stlačením nádoby.

## Niekoľko užitočných informácií a rád

**i** Venovať pozornosť nastaviteľným poličkám sa oplatí, pretože výrazne zvyšujú veľkosť úžitkového priestoru pre čerstvé potraviny. Nastavenie poličiek je možné meniť, aj keď sú dvere otvorené pod  $90^{\circ}$  uhlom.

## Tipy a nápady

V tejto kapitole nájdete praktické nápady a tipy pre maximálnu úsporu elektrickej energie pri používaní spotrebiča. Rovnako sa dozviete informácie, ktoré sú dôležité z hľadiska ochrany životného prostredia.


### **i** Ako ušetriť energiu

- Dbajte na to, aby spotrebič nebol umiestnený v dosahu slnečného žiarenia ani v blízkosti iného zdroja tepla.
- Skontrolujte, či je zabezpečené dostatočné vetranie kondenzátora a kompresora. Vetracie otvory neprikrývajte.
- Potraviny zabaľte do dobre tesniacich nádob alebo príľnavej fólie, aby ste predišli nadbytočnej tvorbe námrazy.
- Dvere spotrebiča nenechávajte otvorené dlhšie, ako je to nevyhnutné, a vyhnite sa ich zbytočnému otváraniu.

- Pri zatváraní dverí v priestore pre mrazené potraviny dbajte na to, aby ste západku posunuli v smere šípky tak, aby správne zapadla so uzáveru.
- Potraviny vkladajte do spotrebiča len v uzavretých nádobách.
- Teplé potraviny vkladajte do spotrebiča až po ich vychladnutí na izbovú teplotu.
- Udržujte kondenzátor na zadnej časti spotrebiča čistý.

## Spotrebič a životné prostredie

Spotrebič neobsahuje plyny, ktoré by mohli poškodzovať ozónovú vrstvu, ani v chladiacom okruhu ani v izolačných materiáloch. Spotrebič by sa nemal likvidovať spolu s bežným mestským odpadom. Dbajte na to, aby ste nepoškodili chladiacu jednotku, obzvlášť vzadu pri výmenníku tepla. Informácie o príslušných skládkach vhodných na likvidáciu spotrebiča získate na miestnych úradoch.

Materiály použité v tomto výrobku, ktoré sú označené symbolom  sú recyklovateľné.

## Údržba

### Odmrazovanie

Pri prevádzke spotrebiča sa vlhkosť v chladiacom priestore mení na námrazu a ľad.

Hrubá námraza a ľad majú izolačný účinok, čím znižujú účinnosť chladenia a zvyšujú vnútornú teplotu a spotrebu energie. Nadmerná námraza znemožňuje otváranie dverí priestoru pre zmrazené potraviny, hrozí poškodenie dverí.

Pri tomto type spotrebiča je rozmrazovanie priestoru pre čerstvé potraviny automatické a nevyžaduje vonkajší zásah.

Ovládač termostatu prerušuje fungovanie kompresora v pravidelných intervaloch na rozlične dlhý čas - teplota v chladiacom priestore sa zvýši a nastáva odmrázovanie. Po odmrázení uvedie ovládač termostatu systém znova do chodu.

Voda z roztopenej námrazy vytečie do odparovacej nádoby na vrchnej časti kompresora, a tam sa vplyvom jeho tepla odparí.

Vývod vody treba príležitostne kontrolovať, aby ste sa vyhli jeho upchatiu.

Najčastejšou príčinou upchatia vývodu je balenie potravín do papiera. Papier pri kontakte so zadnou stenou chladiaceho priestoru primrzne. Pri vyberaní potravín sa papier roztrhá a jeho časti zapchajú vývod vody. Vzhľadom na vyššie uvedené skutočnosti postupujte pri umiestňovaní potravín zabalených v papieri do spotrebiča opatrne.

**i** V prípade zvýšených požiadaviek napr. počas horúčav - môže chladnička dočasne fungovať nepretržite - vtedy nie je automatické odmrázovanie účinné.

Po odmrázení môžu na zadnej stene chladiaceho priestoru zostať pozostatky námrazy.

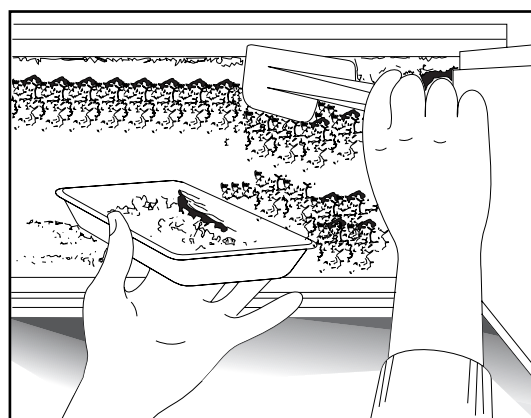
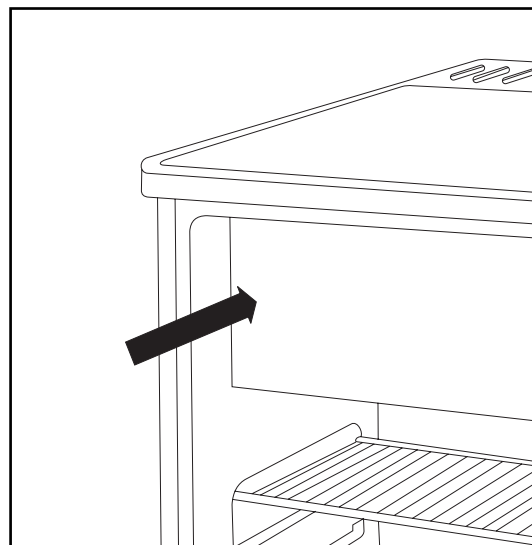
Priestor na mrazené potraviny nemôže byť vybavený automatickým odmrázaním, pretože hlboko zmrazené a zmrazené potraviny neznesú teplotu topenia.

Priložená umelohmotná škrabka je určená na zoškrabovanie a odstraňovanie vrstvy námrazy a ľadu, ktorá sa môže vytvárať v priestore na mrazené potraviny a dosadacej ploche dverí.

Nádoba na obrázku netvorí súčasť príslušenstva spotrebiča.

Ak je vrstva námrazy príliš hrubá na to, aby ju bolo možné odstrániť umelohmotnou škrabkou, treba priestor na mrazené potraviny odmráziť (zvyčajne 2-3 krát ročne).

Potraviny z mraziaceho priestoru vyberte a zabalte do



niekoľkých vrstiev papiera alebo tkaniny. Počas odmrazovania skladujte potraviny pokiaľ možno na chladnom mieste.

Spotrebič odpojte od siete a nechajte dvere priestoru pre zmrazené a čerstvé potraviny otvorené.

Vodu z námrazy priebežne utierajte mäkkou handrou alebo špongiou.

Po ukončení odmrazovania vnútro poutierajte, spotrebič zapojte do siete a potraviny vložte naspäť na pôvodné miesto.

Ovládač termostatu odporúčame nastaviť na maximálnu polohu, aby vnútorná teplota dosiahla čo najskôr požadovanú hodnotu.

## Pravidelné čistenie

Vnútro chladničky odporúčame čistiť každé 3-4 týždne.

Na čistenie nepoužívajte domáce čistiace prostriedky ani mydlo.

Po odpojení od siete spotrebič umyte vlažnou vodou a utrite ho.

Magnetické gumené tesnenie na dverách umyte čistou vodou.

Po umytí zapojte spotrebič do siete.

Je praktické čistiť a odmrazovať priestor pre mrazené potraviny naraz, keď je prázdny.

Raz alebo dvakrát ročne treba odstrániť špinu a prach nazbieranú na zadnej časti chladničky a kondenzátora a vybrať a vyčistiť nádobu na odparovanie, ktorá sa nachádza na vrchu kompresora.

## Keď je chladnička mimo prevádzky

Ak zamýšľate spotrebič dlhšiu dobu nepoužívať, riadte sa nasledovnými pokynmi:

Odpojte spotrebič od siete.

Z chladničky vyberte potraviny.

Chladničku odmrazte a vyčistite podľa uvedených pokynov.

Dvere nechajte otvorené, aby bolo zabezpečené vetranie.

## Odstránenie poruchy

### Výmena žiarovky

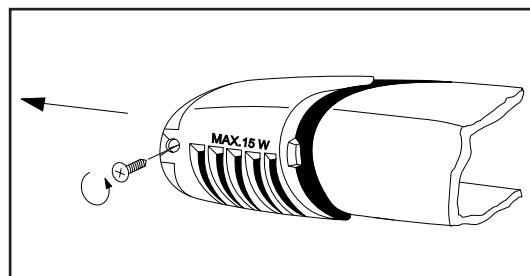
Ak vnútorné osvetlenie nefunguje, môžete vymeniť žiarovku podľa nasledujúcich pokynov:

Spotrebič odpojte od elektrickej siete.

Odskrutkujte skrutku, ktorá pridrižiava kryt osvetlenia, potom kryt snímte v smere šípky a žiarovku vymeňte. (Typ žiarovky: Mignon 322, 230 V, 15 W, objímka E 14.)

Po výmene žiarovky vráťte kryt na svoje miesto, priskrutkujte skrutku a spotrebič zapojte do elektrickej siete.

Nedostatok svetla neovplyvňuje chod spotrebiča.



### Ak niečo nefunguje

Počas prevádzky spotrebiča sa môžu vyskytnúť určité menšie, avšak neprijemné poruchy, ktoré si nevyžadujú privolanie servisného technika. V nasledujúcej tabuľke nájdete potrebné informácie, ktoré vám pomôžu vyhnúť sa zbytočným výdavkom na servis.

Upozorňujeme, že chod spotrebiča sprevádzajú určité zvuky (zvuk kompresora a zvuk cirkulácie). Tieto zvuky neznamenajú poruchu, sú spríevodným javom bežnej prevádzky spotrebiča.

**⚠** Majte na pamäti, že spotrebič pracuje prerušovane, takže zastavenie kompresora neznamená, že spotrebič nie je pod elektrickým napätím. Za žiadnych okolností sa nedotýkajte elektrických častí spotrebiča, ak nie je odpojený od elektrickej siete.

Problém	Eventuálna príčina	Odstránenie
Spotrebič nechladí dostatočne.	Termostat je nastavený na nízky stupeň. Do chladničky ste vložili naraz priveľa potravín. Do chladničky ste vložili príliš teplé potraviny. Dvierka nie sú správne zatvorené. Znemožnená cirkulácia chladného vzduchu vo vnútri spotrebiča.	Zvoľte vyšší stupeň. Vkladajte menšie množstvo potravín. Vkladajte potraviny nanajvýš s izbovou teplotou. Skontrolujte, či sú dvierka správne zatvorené. Zabezpečte cirkuláciu chladného vzduchu.
Spotrebič chladí príliš intenzívne.	Termostat je nastavený na vysoký stupeň.	Zvoľte nižší stupeň.
Spotrebič vôbec nechladí.	Zástrčka nie je správne zasunutá do zásuvky. V zásuvke nie je napätie. Termostat je v polohe „0“.	Skontrolujte, či je zástrčka správne zasunutá do zásuvky. Skontrolujte napätie. Skontrolujte nastavenie termostatu.
Spotrebič je hlučný	Spotrebič nie je správne vyvážený.	Skontrolujte, či je spotrebič stabilný (všetky štyri nožičky musia spočívať na podlahe).

Ak rada nevedie k odstráneniu poruchy, zavolajte do najbližšieho autorizovaného servisného strediska.

## Pokyny pre inštalatéra

### Technické údaje

Model/Typ	ZT 154 BO (TT 150****)	ZC 194 BO (190****)	ZC 244 BO (240****)
Kapacita brutto (l)	Mraziaci priestor: 18 Chladiaci priestor: 128	Mraziaci priestor: 18 Chladiaci priestor: 172	Mraziaci priestor: 18 Chladiaci priestor: 219
Kapacita netto (l)	Mraziaci priestor: 18 Chladiaci priestor: 122	Mraziaci priestor: 18 Chladiaci priestor: 166	Mraziaci priestor: 18 Chladiaci priestor: 213
Šírka (mm)	550	550	550
Výška (mm)	850	1050	1250
Hĺbka (mm)	600	600	600
Spotreba energie (kWh/24h)	0,75	0,88	0,98
(kWh/rok)	274	321	358
Energetická trieda, podľa štandardu EU	B	B	B
Označenie priehradky pre zmrazené potraviny	****	****	****
Kapacita mrazenia (kg/24h)	2	2	2
Chladiaca fáza (h)	11	11	11
Menovitý výkon (W)	100	100	100
Hmotnosť (kg)	37	40	47

### Inštalácia spotrebiča

#### Preprava, rozbalenie

**i** Spotrebič odporúčame prepravovať v originálnom balení, vo zvislej polohe, rešpektujúc upozornenie na obale.

Po každej preprave sa spotrebič nesmie zapnúť najmenej po dobu 2 hodín.

Spotrebič rozbaľte a skontrolujte, či nie je poškodený. Prípadnú záadu okamžite ohláste dodávateľovi. V takomto prípade obal uschovajte.

#### Čistenie

Odstráňte všetky lepiace pásky, ktoré slúžia na uchytenie súčiastok vo vnútri spotrebiča.

Vnútro spotrebiča umyte vlažnou vodou s jemným čistiacim prostriedkom. Použite mäkkú handru.

Po očistení vnútro spotrebiča utrite.

## Umiestnenie

Teplota v okolí spotrebiča ovplyvňuje spotrebu energie a správny chod spotrebiča. Pri umiestňovaní spotrebiča je potrebné brať do úvahy skutočnosť, že spotrebič treba prevádzkovať v rámci teplotného ohraničenia v súlade s klimatickou triedou, ktorá je uvedená v nasledovnej tabuľke ako aj na typovom štítku.

Klimatická trieda	Teplota okolitého prostredia
SN	+10 ... +32 °C
N	+16 ... +32 °C
ST	+18 ... +38 °C

Ak teplota okolitého prostredia klesne pod uvádzanú dolnú hranicu, môže teplota v chladiacom priestore klesnúť pod predpísanú hodnotu.

Zvýšenie teploty okolitého prostredia nad uvádzanú hornú teplotnú hranicu znamená dlhšiu prevádzku kompresora, poruchu automatického odmrazovania, zvýšenie teploty v chladiacom priestore alebo zvýšenú spotrebu energie.

Pri umiestňovaní spotrebiča dbajte na to, aby bol vo vodorovnej polohe. Pozíciu spotrebiča je možné korigovať dvoma nastaviteľnými nožičkami (1) na spodnej časti vpredu. Podložky (2), 1 + 1 kus, tvoria príslušenstvo nožičiek. V prípade potreby môžete podložky odstrániť.

Spotrebič neumiestňujte na slnečné miesto, ani do blízkosti radiátora alebo sporáka.

Ak spotrebič nie je možné umiestniť mimo dosahu sporáka, je potrebné vziať do úvahy nasledujúce minimálne vzdialenosti:

- V prípade elektrického alebo plynového sporáka treba zachovať minimálnu vzdialenosť medzi spotrebičmi 3 cm, v opačnom prípade je nevyhnutné vložiť medzi spotrebiče nehorľavú 0,5 - 1 cm hrubú izoláciu.
- V prípade sporáka na uhlie treba zachovať vzdialenosť aspoň 30 cm, pretože vyžaruje viac tepla.

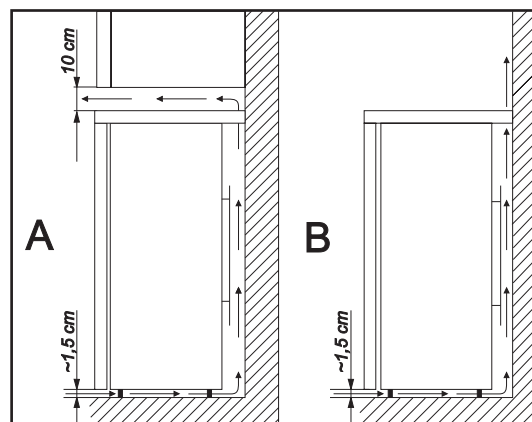
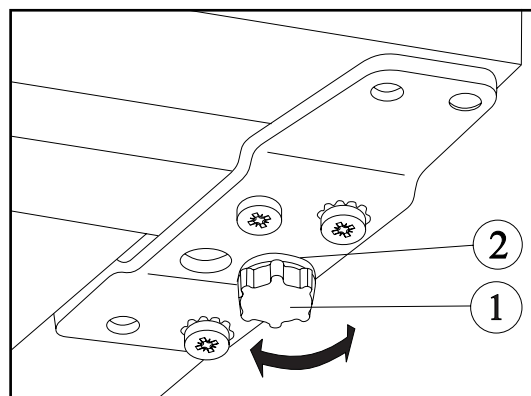
Chladnička je konštruovaná tak, aby fungovala úplne pritlačená k stene.



Pri umiestňovaní chladničky zachovajte minimálne vzdialenosti uvádzané v nákresoch.

**A:** umiestnenie v kuchynskej linke

**B:** voľné umiestnenie

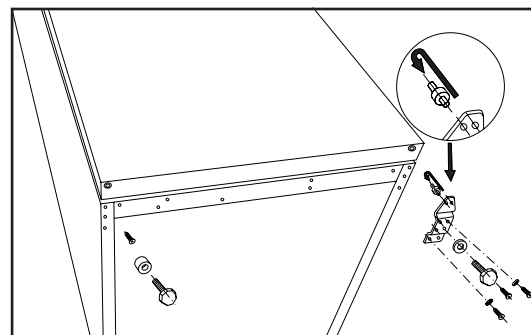


## Zmena smeru otvárania dverí

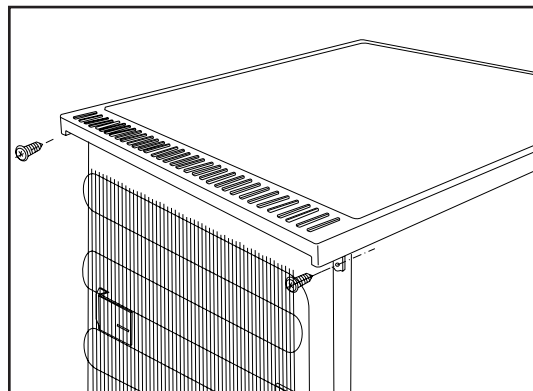
Ak si to miesto umiestnenia alebo manipulácia vyžaduje, je možné smer otvárania dverí zmeniť sprava doľava.

Na základe nákresov a vysvetliviek postupujte takto:

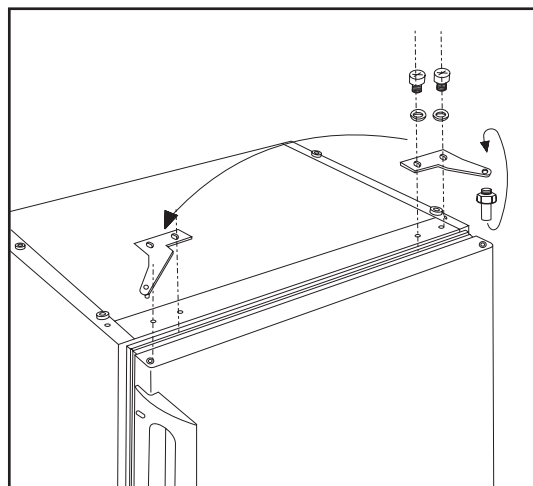
- Vytiahnite zástrčku zo zásuvky.
- Spotrebič pozorne prevráťte tak, aby sa kompresor nedotýkal zeme. Odporúčame vám požiadať o pomoc ďalšiu osobu, ktorá zabezpečí bezpečné udržanie spotrebiča v potrebnej pozícii.
- Odskrutkujte nastaviteľné nožičky umiestnené po oboch stranách (2 kusy), skrutky, ktorými sú pripevnené spodné držiaky dverí (3 kusy), ako aj skrutky na druhej strane.
- Posuňte čap na paneli spodného držiaku v smere šípky.
- Panel pripevnite na druhú stranu, pričom dvere nechajte v pôvodnej polohe.
- Do uvoľneného otvoru zaskrutkujte jednu skrutku, namontujte nastaviteľné nožičky (2 kusy) a skrinku postavte.



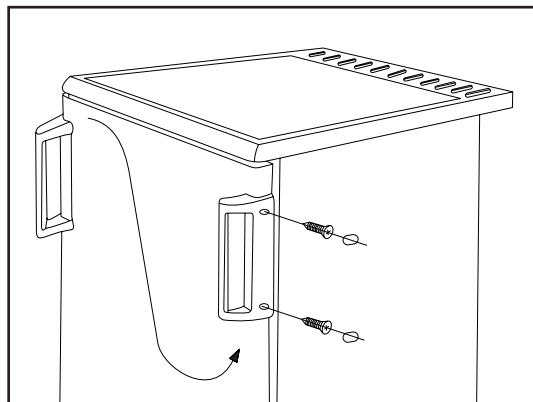
- Pri upravovaní horného držiaka dverí uvoľnite skrutky (2 kusy), ktoré pridriavajú umelohmotný vrchnák v zadnej časti skrine.
- Vrchnú časť zatlačte a zdvihnite ju z úchytiak.



- Odskrutkujte skrutky, ktoré držia horný držiak dverí (2 kusy).
- Po odskrutkovaní obráťte čap na držiaku dverí v smere šípky.
- Držiak dverí priložte a upevnite na druhej strane bez premiestnenia dverí.
- Umelohmotné viečko vráťte na úchytky a zatlačte ho.
- Vrchnú časť pripevnite pomocou skrutiek (2 kusy) na zadnej strane skrine.



- Rúčku a umelohmotné úchytky premiestnite na druhú stranu.
- Spotrebič položte na svoje miesto, umiestnite ho do vodorovnej polohy a pripojte ho na elektrickú sieť.





## Zmena smeru otvárania dvierok priehradky pre zmrazené potraviny

Zmena smeru otvárania vonkajších dvierok si pri tomto type vyžaduje zmenu smeru otvárania dvierok priehradky pre zmrazené potraviny.

Postup je znázornený na obrázkoch.

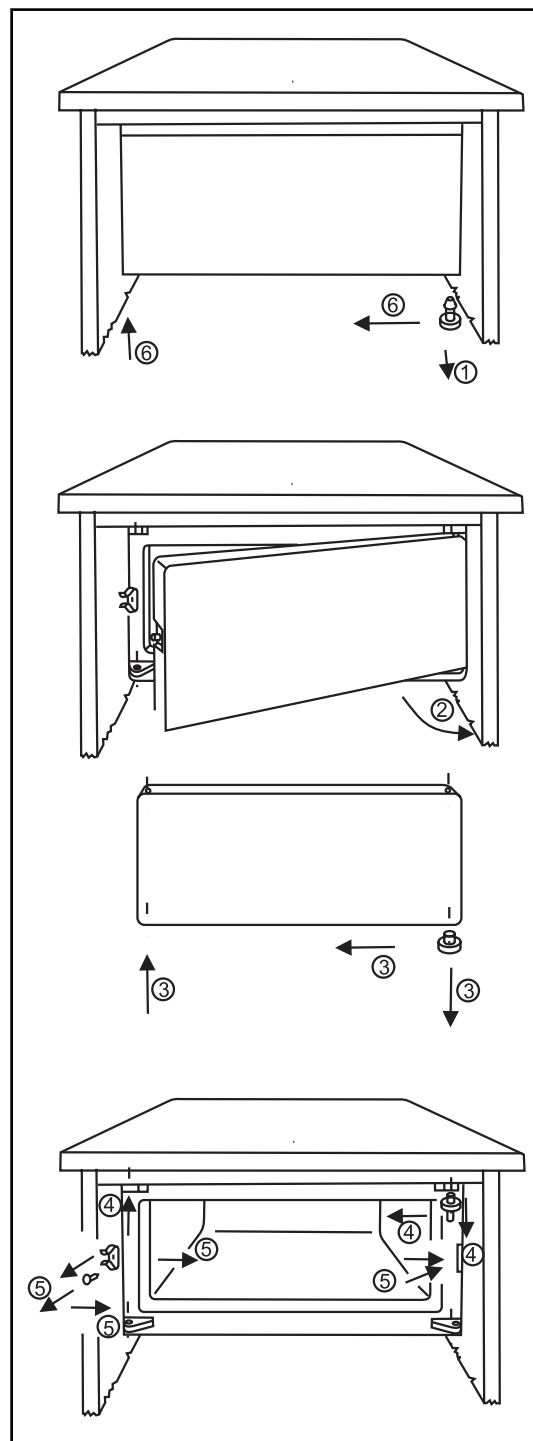
- Vytiahnite spodný čap upevňujúci dvierka priehradky pre zmrazené potraviny (1).

- Dvierka otvorte a opatrne ich vyberte z rámu (2).

- Odnímate prírubu z dvierok a premiestnite ju na druhú stranu (3).

- Vytiahnite horný čap dvierok a namontujte ho na druhú stranu (4).
- Odskrutkujte skrutku upevňujúcu telo svorníka a pripevnite ho na druhú stranu tou istou skrutkou (5).
- Dvierka priehradky pre zmrazené potraviny premiestnite a upevnite spodným čapom (6).

Ak si netrúfate premontovať dvierka sami, obráťte sa na najbližšie servisné stredisko. Servisní technici vám za určitý poplatok dvierka premontujú odborne.



## Pripojenie na elektrickú sieť

Táto chladnička je skonštruovaná pre zdroj elektrickej energie 230 V AC (~) 50 Hz.

Zástrčku spotrebiča treba zasunúť do zásuvky s ochranným vodičom. Ak nemáte vhodnú zásuvku k dispozícii, obráťte sa na elektrikára, aby vám v súlade s platnými predpismi zaviedol v blízkosti chladničky uzemnenú zásuvku.

**CE** Tento spotrebič zodpovedá nasledujúcim smerniciam EEC:

- 73/23 EEC z 19.2.73 (Smernica o nízkom napätí) a jej neskorším modifikáciám,
- 89/336 EEC z 3.5.89 (Smernica o elektromagnetickej kompatibilite) a jej neskorším modifikáciám.

# Tabuľka skladovania potravín (1)

## Doba a spôsob skladovania čerstvých potravín v chladničke

Potravina	Doba skladovania v dňoch							Spôsob balenia
	1	2	3	4	5	6	7	
Surové mäso	X	X	x	x	x			príľnavá fólia, vzduchotesne
Uvarené mäso	X	X	X	x	x	x		prikrytý riad
Pečené mäso	X	X	X	x	x			prikrytý riad
Surové mleté mäso	X							prikrytý riad
Vyprážené mleté mäso	X	X	x	x				prikrytý riad
Studený nárez, klobásy	X	X	x	x				príľnavá fólia, celofán, pergamenový papier
Čerstvá ryba	X	x	x					príľnavá fólia, vzduchotesne
Tepelne upravená ryba	X	X	x	x				prikrytý riad
Údená ryba	X	X	x	x	x			prikrytý riad
Konzervovaná ryba	X	x	x					prikrytý riad
Čerstvé kurča	X	X	X	x	x	x		príľnavá fólia, vzduchotesne
Údené kurča	X	X	X	x	x	x		prikrytý riad
Čerstvá sliepka	X	X	x	x	x			príľnavá fólia, vzduchotesne
Tepelne upravená sliepka	X	X	x	x	x			prikrytý riad
Čerstvá kačica	X	X	X	x	x	x		príľnavá fólia, vzduchotesne
Pečená kačica	X	X	X	X	x	x	x	prikrytý riad
Maslo neotvorené	X	X	x	x	x	x	x	originálne balenie
Maslo otvorené	X	X	X	X	X	X	X	originálne balenie
Mlieko v plastovom obale	X	X	X	x	x			originálne balenie
Smotana	X	X	x	x				plastová nádoba
Kyslá smotana	X	X	X	X	x	x	x	plastová nádoba
Syr (tvrdý)	X	X	X	X	X	X	X	alobal
Syr (mäkký)	X	X	X	X	x	x	x	príľnavá fólia
Tvaroh	X	X	X	X	x	x	x	príľnavá fólia
Vajcia	X	X	X	X	X	X	X	
Špenát	X	X	x	x				príľnavá fólia
Zelený hrášok, fazuľa	X	X	X	X	x	x	x	príľnavá fólia
Huby	X	X	x	x	x			príľnavá fólia
Mrkva, koreňová zelenina	X	X	X	X	X	X	X	príľnavá fólia
Paprika	X	X	x	x	x			príľnavá fólia
Rajčiny	X	X	X	X	X	X	X	príľnavá fólia
Hlávková zelenina	X	X	X	X	X	x	x	príľnavá fólia
Ovocie, ktoré rýchlo podlieha skaze (jahody, maliny atď.)	X	X	X	x	x			príľnavá fólia
Iné ovocie	X	X	X	X	x	x	x	príľnavá fólia
Konzervované ovocie otvorené	X	X	X	x	x			prikrytý riad
Plnený zákusok	X	X	x	x				prikrytý riad

### Poznámka:

**X** bežná doba skladovania

**x** prípustná doba skladovania (vzťahuje sa výlučne na skutočne čerstvé potraviny)

# Tabuľka skladovania potravín (2)

## Doba skladovania hlboko zmrazených a zmrazených výrobkov

Potravina	V chladiacom priestore +2 – +7 °C	V **** mraziacom priestore -18 °C
<b>Zelenina:</b> zelená fazuľka, zelený hrášok, miešaná zelenina, tekvica, kukurica atď.	1 deň	12 mesiacov
<b>Hotové jedlá:</b> zeleninové jedlá, prílohy, s mäsom atď.	1 deň	12 mesiacov
<b>Hotové jedlá:</b> sviečková, dusená zelenina so šunkou, jaternice atď.	1 deň	6 mesiacov
<b>Jedlá zo zemiakov, cestoviny:</b> zemiaková kaša, knedle, hranolčeky, ovocné knedle atď.	1 deň	12 mesiacov
<b>Polievky:</b> mäsový vývar, hrášková, fazuľová polievka atď.	1 deň	6 mesiacov
<b>Ovocie:</b> višne, čerešne, egreše, ovocný pretlak atď.	1 deň	12 mesiacov
<b>Mäso:</b> kurča, kačica, hus, drobký filé, tuniak	1 deň 1 deň	5 mesiacov 6 mesiacov
<b>Zmrzlina, nanuky</b>	1 deň	3 týždne

## Záruka a servis

### Podmienky záruky

### Servis a náhradné diely

V prípade poruchy sa obráťte na najbližšie servisné stredisko.

Pri udávaní poruchy treba spotrebič identifikovať podľa údajov na typovom štítku.

Typový štítok spotrebiča je umiestnený na vnútornej stene vedľa nádoby na zeleninu v oddelení pre čerstvé potraviny dolu na ľavej strane. Na typovom štítku nájdete všetky potrebné údaje pre identifikáciu spotrebiča pri hlásení poruchy (typ, model, výrobné číslo atď.). Údaje z typového štítku si poznačte do tejto tabuľky:

Model	
Výrobné číslo	
Sériové číslo	
Dátum kúpy	

ELECTROLUX  
DOMÁCE SPOTREBIČE SK

ELECTROLUX SLOVAKIA, spol. s r.o.  
Seberíniho 1  
821 03 Bratislava

tel.: 02/4333 9757, 4333 1585  
fax: 02/434 11072  
servis: 02/4333 9745  
zákaznicke centrum: 02/4333 4322  
02/4333 4355

Vaše otázky nám môžete zaslať na e-mailovú adresu:  
volne.stojace.spotrebiče@electrolux.sk

Internet:  
www.zanussi.sk

Výrobca si vyhradzuje právo na akékoľvek zmeny výrobku.

A készülék üzembehelyezése és használatbavétele előtt kérjük, hogy gondosan olvassa el a kezelési tájékoztatót, amely biztonsági előírásokat, hasznos tudnivalókat, tájékoztatásokat és ötleteket tartalmaz. Ha a kezelési tájékoztatóban leírtaknak megfelelően használja a készüléket, akkor az megfelelő módon fog működni és az Ön legnagyobb megelégedését fogja szolgálni.

Az alábbi jelölések a könnyebb eligazodást segítik:

**Biztonsági előírások**

Ennél a jelképnél található figyelmeztetések és útmutatások az Ön és a készülék védelmét szolgálják.

**Hasznos tudnivalók, információk****Környezetvédelmi tájékoztatások****Ötlet jelkép**

Ennél a jelképnél ötleteket talál, amelyek az ételekkel és azok tárolásával kapcsolatosak.

*Az Electrolux Csoport a világ legnagyobb konyhai, fürdőszobai, tisztító és szabadtéri készülékeket gyártó vállalata. Több mint 55 millió Electrolux Csoport által forgalmazott terméket (többek között hűtőszekrényeket, tűzhelyeket, porszívókat, láncfűrészeket és fűnyíró gépeket) adnak el évente mintegy 14 millárd dollár értékben a világ több mint 150 országában.*



***From the Electrolux Group. The world's No.1 choice.***

# Tartalomjegyzék

<b>Fontos információk a biztonságról</b> .....	<b>46</b>
Általános biztonsági előírások .....	46
Gyermekekkel kapcsolatos biztonsági előírások .....	46
Az üzembehelyezésre vonatkozó biztonsági előírások .....	46
<b>Az üzemeltető figyelmébe</b> .....	<b>47</b>
Általános tájékoztatás .....	47
A készülék leírása, főbb részei .....	47
A készülék kezelése .....	48
Használatbavétel .....	48
Hőmérsékletszabályozás, beállítás .....	48
Tárolási javaslatok .....	48
Élelmiszerek tárolási ideje és hőmérséklete .....	48
A négycsillagos mélyhűtő rekesz használata .....	49
Normál hűtőtér használata .....	49
Jégkockák készítése .....	49
Hasznos tudnivalók és tanácsok .....	49
Ötletek és gondolatok .....	49
Így lehet energiát megtakarítani: .....	49
Szekrény és környezet .....	50
Karbantartás .....	50
Leolvasztás .....	50
Rendszeres tisztítás .....	51
Használaton kívüli készülék .....	51
Hibaelhárítás .....	52
Izzócsere .....	52
Ha valami nem működik .....	52
<b>Az üzembehelyező figyelmébe</b> .....	<b>53</b>
Műszaki adatok .....	53
Tartozék jegyzék .....	53
A készülék üzembehelyezése .....	53
Szállítás, kicsomagolás .....	53
Tisztítás .....	53
Elhelyezés .....	54
Ajtónyitásirány változtatása .....	55
Mélyhűtőtéri ajtónyitásirány változtatása .....	56
Villamos csatlakozás .....	57
<b>Tárolási idő táblázat (1)</b> .....	<b>58</b>
<b>Tárolási idő táblázat (2)</b> .....	<b>59</b>
<b>Jótállás és szerviz</b> .....	<b>59</b>
Garanciafeltételek .....	59
Szerviz és pótalkatrészek .....	59

# Fontos információk a biztonságról



## Általános biztonsági előírások

- Őrizze meg ezt a kezelési tájékoztatót és az költözéskor vagy tulajdonosváltáskor kísérelje a készüléket.
- A készüléket csak élelmiszerek tárolására, normál háztartási és kizárólag e kezelési tájékoztató szerinti használatra tervezték.
- **A szervizelést, javításokat – beleértve az elektromos csatlakozó kábel javítását és cseréjét – a gyártó által feljogosított márkaszerviz végezze.** A javításhoz csak az általuk szállított pótalkatrészek használhatók. Ellenkező esetben a készülék károsodhat vagy egyéb anyagi kár, illetve személyi sérülés keletkezhet.
- A készülék csak akkor feszültségmentes, ha a villásdugót kihúzza a dugaszoló aljzatból. Ezért tisztítás, karbantartás előtt mindig húzza ki a villásdugót (de ne a kábelnél fogva). Ha a dugaszoló aljzat nehezen hozzáférhető helyen van, akkor a villamos hálózat lekapcsolásával kapcsolja ki a készüléket.
- Nem szabad a hálózati csatlakozó kábelt megtoldani!
- A belső világítás buraja nélkül a készüléket üzemeltetni tilos!
- Tisztításkor, leolvasztáskor, fagyasztott ételek vagy jégtál kiemelésékor ne használjon éles, hegyes vagy kemény eszközöket, mivel ezek a hűtőrendszer sérülését okozhatják.
- Ügyeljen arra, hogy folyadék a hőmérséklet-szabályozóhoz, illetve a világításszerelvénybe ne kerüljön.
- A jég és a fagyalt fagyási sérüléseket okozhat, ha közvetlenül a mélyhűtő rekeszből való kivétele után fogyasztja.
- A fagyasztott élelmiszert felolvadás után újra lefagyasztani nem szabad, azt minél előbb fel kell használni.
- A gyorsfagyasztott (mirelite) élelmiszerek esetében mindig gondosan kövesse a gyártónak az eltartási időre vonatkozó ajánlásait.
- Tilos bármilyen elektromos fűtőkészülékkel, vagy vegyi anyaggal meggyorsítani a leolvasztást!
- Forró lábast ne érintsen a hűtőkészülék műanyag részeihez.
- Éghető gázt és folyadékot ne tároljon a készülékben, mert robbanásveszélyes.
- Ne tegyen szénsavas, illetve palackozott italokat és befőtteket a mélyhűtő rekeszbe.
- A leolvasztás során keletkező olvadékvíz kivezető nyílását rendszeresen ellenőrizze és tisztítsa. Erre egyébként jelzőcímké is figyelmeztet a készülék belsejében. Dugulás esetén a felgyülemlett olvadékvíz a készülék idő előtti meghibásodását okozza.



## Gyermekekkel kapcsolatos biztonsági előírások

- Ne hagyja, hogy gyermekek a készülék csomagolóanyagával játsszanak. A műanyag fólia fulladásveszélyt okozhat.
- A készüléket felnőtteknek kell kezelniük. Ügyeljen arra, hogy gyermekek ne játsszanak a készülékkel, illetve annak szabályzó részeivel.
- Ha a készüléket a későbbiekben nem kívánja használni, akkor húzza ki a villásdugót a dugaszoló aljzatból, vágja el a hálózati csatlakozó kábelt (lehetőleg minél közelebb a készülékhez) és szerelje le az ajtót. Így megakadályozható, hogy játszó gyermekek áramütést szenvedjenek vagy bezárják magukat a készülékbe.



## Az üzembehelyezésre vonatkozó biztonsági előírások

- Tegye a készüléket fal mellé, hogy elkerülje a meleg részek (kompresszor, kondenzátor) érintését, illetve megfogását, megelőzve ezzel az esetleges égési sérüléseket.
- Ügyeljen arra, hogy a készülék mozgatásakor a villásdugó ne legyen a dugaszoló aljzatban.
- A készülék elhelyezésekor figyeljen arra, hogy azt ne helyezze az elektromos csatlakozó kábelre.
- A készülék körül legyen megfelelő levegőáramlás, ennek hiánya túlmelegedéshez vezet. A megfelelő levegőáramlás elérése érdekében kövesse az üzembehelyezésre vonatkozó utasításokat.



**Élet- és vagyonbiztonsági szempontból tartsa be a kezelési tájékoztató előírásait, mert ennek elmulasztásából származó károkért a gyártó semminemű felelősséget nem vállal.**

# Az üzemeltető figyelmébe

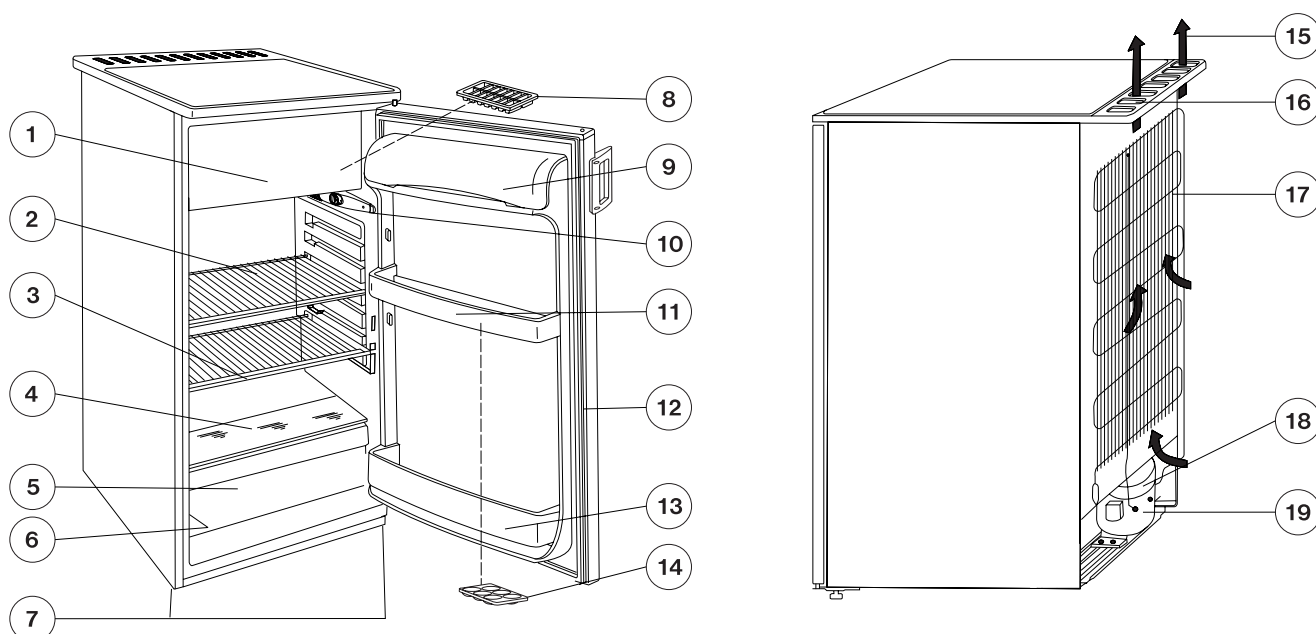
## Általános tájékoztatás

A készülék hivatalos megnevezése „háztartási hűtőszekrény négycsillagos mélyhűtő rekessel”. A készülék ennek megfelelően fagyasztott, mélyhűtött ételek tárolására, korlátozott mennyiségű áru házi fagyasztására és jégkészítésre is alkalmas.

A készülék különféle klímastálynak megfelelő hőmérséklet határok között teljesítheti a szabványok előírásait.

A klímastály betűjele az adattáblán található.

## A készülék leírása, főbb részei



1. Mélyhűtő rekesz
2. Huzalpolc
3. Olvadékvíz kivezető csatorna
4. Üvegpolc
5. Gyümölcsstál
6. Adattábla
7. Állítható lábak
8. Jégtál
9. Vajtartó rekesz
10. Világításszerelvény

11. Ajtópolc
12. Ajtó tömítő profil
13. Palacktartó
14. Tojástartó
15. Levegőáramlás
16. Szellőzőrács
17. Kondenzátor
18. Elgőzölögtető tálca
19. Kompresszor

Az ábrán a TT 150\*\*\*\* típusú készülék látható.

## A készülék kezelése

### Használatbavétel

Helyezze el a tartozékokat a hűtőszekrényben, majd csatlakoztassa a villásdugót a dugaszoló aljzatba. A hűtés megindulásához a normál hűtőtér jobb oldalán található hőmérsékletszabályozó gombját az óramutató járásával megegyező irányba „0”-ról el kell fordítani az ábra szerint. „0” állásban a készülék üzemben kívül van.

Beállításra vonatkozóan a következő pont ad útmutatást.

### Hőmérsékletszabályozás, beállítás

A hőmérsékletszabályozó a beállítástól függően hosszabb-rövidebb időre automatikusan megszakítja, majd újra indítja a készülék működését és ezáltal biztosítja a kívánt hőmérsékletet.

A nagyobb számok irányába forgatva a szabályozó gombot a hűtés egyre intenzívebb.

A mélyhűtő rekeszben  $-18\text{ }^{\circ}\text{C}$ , illetve ennél alacsonyabb hőmérséklet érhető el, ha a hőmérsékletszabályozó forgatógombját a „3”-as állásra állítja. Ebben az esetben a normál hűtőtérben automatikusan kialakuló hőmérséklet  $+5\text{ }^{\circ}\text{C}$  körüli, illetve ez alatti érték. A „3”-as állás általában megfelel a mindennapos hűtési igényeknek.

A hűtőszekrényben kialakuló hőmérsékletet a hőmérsékletszabályozó állásán kívül befolyásolja még a környezeti hőmérséklet, az ajtónyitások gyakorisága és a frissen berakott élelmiszerek mennyisége stb.

**i** Maximális, azaz „5”-ös fokozatban – megnövekedett terhelés, pl. kánikula esetén – a kompresszor folyamatosan működhet. Ez a készüléket nem károsítja.

### Tárolási javaslatok

A különböző élelmiszerek elhelyezésénél kérjük vegye figyelembe az ábra szerinti vázlatot:

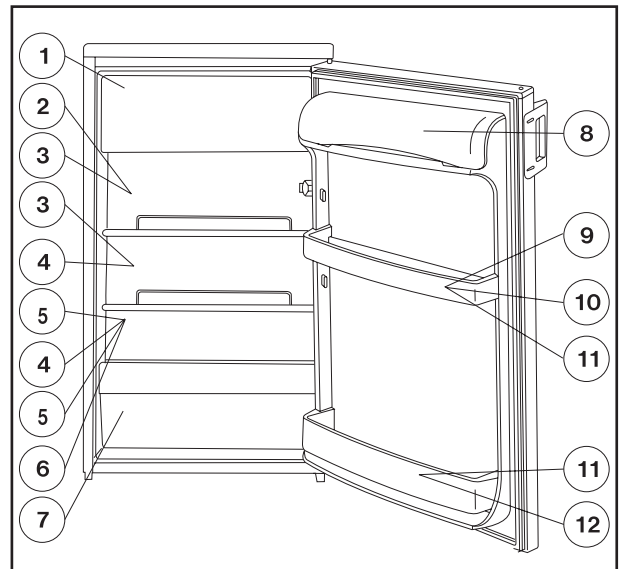
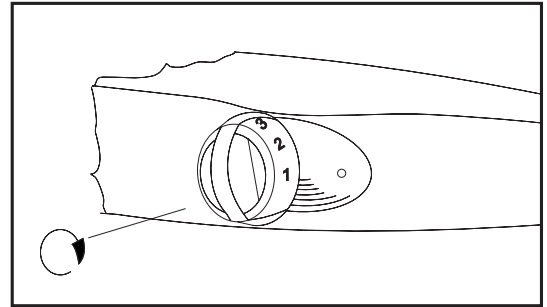
1. Fagyasztott élelmiszer tárolása, jég-, fagyalt készítése. Friss élelmiszerek lefagyasztása.
2. Cukrárszárak, készételek
3. Élelmiszerek edényben
4. Bontott konzervek
5. Tej, tejtermék
6. Friss húsok, felvágottak, kolbász stb.
7. Gyümölcs, zöldség, saláta
8. Sajt, vaj
9. Tojás
10. Joghurt, tejföl
11. Kis üvegek, üdítőitalok
12. Nagy üvegek, italok

### Élelmiszerek tárolási ideje és hőmérséklete

A tárolás időtartamára vonatkozóan mind a mélyhűtő rekeszben, mind a normál hűtőtérben a tárolási idő táblázatok nyújtanak útmutatást a kezelési tájékoztató végén.

Mivel a tárolási idő a hűtött élelmiszer frissességétől és kezelésétől függ, azt nem lehet pontosan előre meghatározni. Éppen ezért az ismertetett tárolási idők csak tájékoztató jellegűek.

A gyorsfagyasztott élelmiszerek tárolása csak úgy biztonságos, ha azok a mélyhűtő rekeszbe való elhelyezésig még rövid időre sem engedtek fel.



Az ábrán a TT 150\*\*\*\* típusú készülék látható.



## A négycsillagos mélyhűtő rekesz használata

A mélyhűtő rekeszben a hőmérséklet szabályozó állásától függően -18 °C, illetve ennél alacsonyabb hőmérséklet tartható.

Ezen a hőmérsékleten bizonyos ideig tárolhatók a kereskedelemben kapható mélyhűtött áruk, valamint alkalmas kisebb mennyiségű friss élelmiszer lefagyasztására és tárolására is.

24 óra alatt kb. 2 kg élelmiszer fagyasztható le.

A fagyasztást úgy végezze el, hogy az élelmiszert szorosan záródó műanyag fóliával vagy alufóliával burkolja be, hűtse elő a normál hűtőtérben és utána helyezze el a mélyhűtő rekeszben.

Tanácsos feljegyezni az eltevés időpontját.

Újabb fagyasztandó árut csak akkor helyezzen el a mélyhűtő rekeszben, ha az előző már teljesen megfagyott.

El kell kerülni, hogy a mélyhűtő rekeszbe helyezett áru a már lefagyasztott élelmiszerral érintkezésbe kerüljön.

## Normál hűtőtér használata

**i** A megfelelő hűtéshez szükséges a belső levegőáramlás kialakulása a hűtőtérben. Kérjük ezért, hogy a huzalpolcok teljes felületét papírral, tálcával stb. ne takarja le.

**i** Meleg ételt ne tegyen a hűtőszekrénybe, hagyja előbb szobahőmérsékletre hűlni. Ezzel elkerülhető a szükségtelen dérképződés.

**i** Az élelmiszerek átvehetik egymás szagát, ezért feltétlenül tegye zárt edénybe, vagy csomagolja celofánba, alufóliába, zsírpapírba, műanyag fóliába az élelmiszereket, mielőtt a hűtőszekrénybe helyezné azokat. Ebben az esetben az élelmiszerek megtartják eredeti nedvességtartalmukat, pl. a zöldségfélék több nap elteltével sem száradnak ki.

## Jégkockák készítése

Jégkockák készítéséhez a mellékelt jégtálat töltsse meg vízzel és helyezze a mélyhűtő rekeszbe. A jégkészítés ideje lecsökkenthető a jégtál aljának megnedvesítésével, illetve a hőmérséklet szabályozó gombjának maximális fokozatra állításával.

A jégkészítés befejeztével ne feledje a hőmérséklet szabályozót újból a megfelelő fokozatra visszaállítani!

Az elkészült jégkockákat úgy veheti ki a tálból, hogy arra vizet csorgat, majd a tálat enyhén megcsavarja, vagy megütögeti.

## Hasznos tudnivalók és tanácsok

**i** Felhívjuk szíves figyelmét, hogy a készülék változtatható polcosztással rendelkezik, ami a normál hűtőtér használhatóságát jelentősen növeli. A polcok átrendezése a készülék ajtajának már 90°-os nyitásánál is lehetséges.

## Ötletek és gondolatok

Ebben a fejezetben értékes ötleteket és gondolatokat kaphat a készülék használatához, hogy a lehető legkisebb legyen az energiafogyasztás és környezetinformációval is szolgálunk.

## **i** Így lehet energiát megtakarítani:

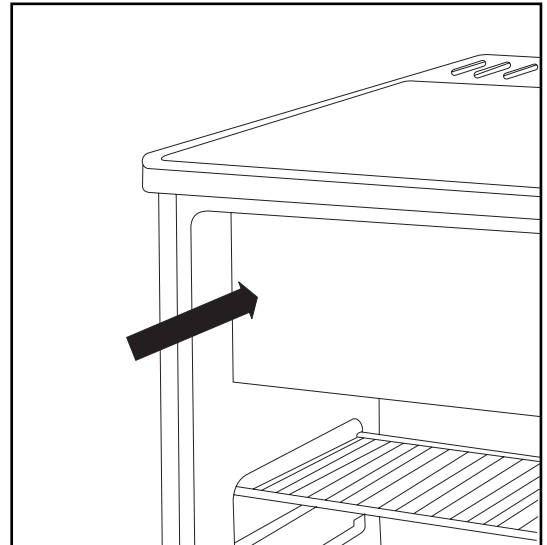
- Kerülje a készülék elhelyezését napos helyen, illetve hőforrás közelében.
- Ügyeljen a kondenzátor és kompresszor jó szellőzésére, ezért a levegőáramlás útját ne zárja le.
- Csomagolja az élelmiszereket szorosan zárt edénybe, fóliába, hogy elkerülje a szükségtelen dérképződést.
- Kerülje az ajtó hosszú idejű és szükségtelen nyitogatását.

- A mélyhűtő rekesz ajtajának zárásakor ügyeljen arra, hogy annak csapját a nyíl irányába mozgatva megfelelően rögzítse a záróelembe.
- Élelmiszert csak zárt edényben helyezzen a készülékbe.
- Meleg ételt csak szobahőmérsékletre hűtve tegyen a készülékbe.
- A kondenzátort tisztán kell tartani.

## Szekrény és környezet

Az Ön által vásárolt készülékkel egy olyan háztartási hűtőszekrény birtokába jutott, amely mind szigetelőanyagát, mind hűtőközegét tekintve környezetbarát anyagot tartalmaz, így az a Földet körülvevő ózonréteget semmilyen formában sem károsítja.

A gyártó gondoskodik arról, hogy ha a készülék élettartama végén, vagy selejtezés miatt hulladékká válik, azt a garanciális szervizhálózat által megjelölt helyen Öntől átveszik és a környezetvédelmi előírásoknak megfelelően hasznosítják, illetve ártalmatlanítják.



## Karbantartás

### Leolvasztás

A hűtőkészülék működésével együtt jár, hogy a hűtőtér nedvességtartalmának egy része dér-, illetve jégréteg formájában kicsapódik.

A vastag dér- ill. jégrétegnek szigetelő hatása van, így rontja a hűtőtéljesítményt, ami a hűtött tér hőmérsékletének emelkedésében, növekvő energiafogyasztásban bizonyos rétegvastagságnál a mélyhűtő rekesz ajtó nyitásának akadályozásában, esetleg ajtótorésben nyilvánul meg.

Ennél a készüléktípusnál a normáltér leolvasztása teljesen automatikusan történik, minden külső beavatkozás nélkül.

A hőmérsékletszabályozó szabályos időközönként rövidebb-hosszabb időre megszakítja a kompresszor működését - ezalatt a hűtés szünetel - és a normál hűtőtér hőmérséklete emelkedik, megtörténik a leolvadás.

Leolvadás után a hőmérsékletszabályozó újra indítja a rendszer működését.

Az olvadékvíz a kivezető csatornán keresztül a kompresszor tetejére szerelt elgőzöltető tálcába folyik és annak melegétől elpárolog.

Időnként győződjön meg arról, hogy az olvadékvíz kivezető csatornája nincs-e eldugulva.

Az olvadékvíz kivezető csatorna dugulásának egyik legjellemzőbb esete, amikor papírba csomagolt ételt helyez a készülékbe, amely érintkezésbe kerül a normál hűtőtér hátfalával és arra ráfagy. Ha ezt az élelmiszert éppen ekkor távolítja el, a papír elszakad és a csatornába kerülve dugulást okozhat.

Kérjük ezért, hogy papírba csomagolt élelmiszerek készülékbe történő elhelyezésénél - éppen a leirtak miatt - kellő óvatossággal járjon el.

**i** Fokozott terhelés esetén, pl. kánikulában előfordulhat, hogy a hűtőszekrény átmenetileg állandóan üzemel, ezalatt az automatikus leolvasztás hatástalan.

Nem rendellenes állapot, ha a leolvasztási ciklus után a normál hűtőtér hátfalán kisméretű jég-, illetve dérfoltok maradnak vissza.

A mélyhűtő rekeszt automatikus leolvasztó berendezéssel ellátni nem lehet, mivel a mélyhűtött, fagyasztott élelmiszerek nem viselik el az olvadási hőmérsékletet.

Ezért a készülékhez mellékelt dérlapát arra szolgál, hogy a mélyhűtő rekeszben, valamint a mélyhűtő rekesz ajtó zárási felületén esetlegesen keletkezett dér-, illetve jégréteget lekaparja és eltávolítsa a készülékből.

Az ábrán látható tálca a készüléknek nem tartozéka!

Ha a jégréteg olyan vastag, hogy nem lehet a dérlapáttal eltávolítani, akkor a mélyhűtő rekeszt le kell olvasztani (általában 2-3-szor évente).

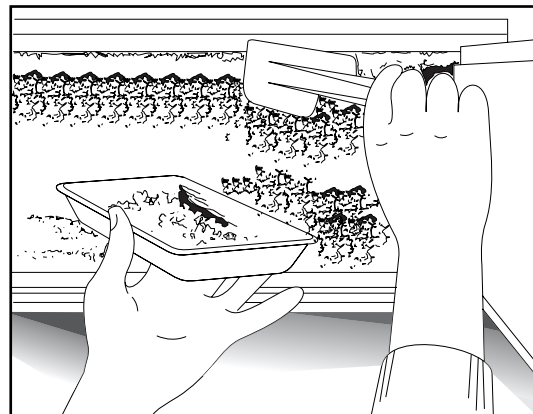
Szedje ki az élelmiszert a mélyhűtő rekeszből és a normál hűtőtérből, csomagolja néhány réteg papírba, illetve ruhába. Helyezze a lehetőséghez képest hűvös helyre addig, amíg a leolvasztás tart.

Feszültségmentesítse a készüléket és hagyja nyitva a mélyhűtő rekesz és a normál hűtőtér ajtaját.

Az olvadékvizet folyamatosan itassa fel puha ronggyal, vagy szivaccsal.

Leolvasztás után a felületeket törölje szárazra, helyezze a készüléket feszültség alá és rakja be a kiszedett élelmiszereket a helyükre.

Tanácsos a készüléket néhány órán át a legmagasabb hőmérsékletszabályozó állásban járattatni, hogy minél előbb elérje a megfelelő tárolási hőmérsékletet.



## Rendszeres tisztítás

A hűtőszekrény belsejét ajánlatos 3-4 hetenként tisztítani.

Tisztításhoz súrolószert vagy szappant használni nem szabad.

Feszültségmentesítés után langyos vízzel mossa ki, majd törölje szárazra a készüléket.

Az ajtó tömítő profil tisztítását tiszta vízzel végezze.

Tisztítás után helyezze feszültség alá a készüléket.

A tisztítást célszerű a mélyhűtő rekesz leolvasztásával összekapcsolni, illetve akkor végezni, ha a mélyhűtő rekesz üres.

Évente egy-két alkalommal ajánlatos a hűtőszekrény hátoldalán, a kondenzátoron összegyűlt port, piszkoréteget eltávolítani, illetve a kompresszor tetején lévő elgőzölögtető tálcát kitisztítani.

## Használaton kívüli készülék

Ha a készüléket hosszabb ideig nem használja, akkor az alábbiak szerint járjon el:

Feszültségmentesítse a készüléket.

Az élelmiszereket vegye ki a készülékből.

A leolvasztást és tisztítást az ismertetett módon végezze el.

Az ajtót kissé hagyja nyitva a belsőtérszagképződés elkerülésére.

## Hibaelhárítás

### Izzócsere

Ha a belső világítás izzója kiégett, a cseréjét Ön is elvégezheti az alábbiak szerint:

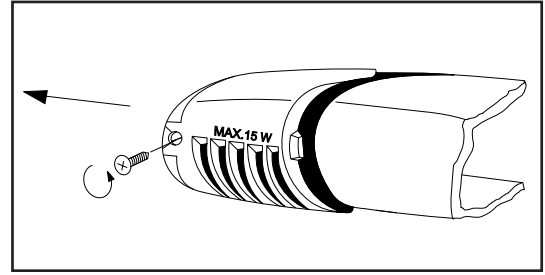
Feszültségmentesítse a készüléket.

A búrát rögzítő lemezcsavart csavarja ki, majd a búrát a nyíl irányában vegye le, így az izzó kicserélhető.

(Izzó típusa: Mignon 322, 230 V, 15 W, E 14 menet.)

Izzócsere után a búrát helyezze vissza, a lemezcsavart csavarja be és helyezze feszültség alá a készüléket.

A világítás hiánya nem befolyásolja a készülék működését.



### Ha valami nem működik

A készülék működése során gyakran olyan kisebb, de bosszantó hibák léphetnek fel, amelyek elhárítása nem igényli a szervizszerelő kihívását. A következő táblázatban ezekről kívánunk tájékoztatást adni, hogy a felesleges szervizköltségeket elkerülje.

Felhívjuk a figyelmét, hogy a készülék működése bizonyos hanghatásokkal jár (kompresszor-, illetve áramlási hang), ez nem hiba, hanem annak normális üzemét jelzi.

**⚠** Mégegyszer felhívjuk a figyelmét arra, hogy a hűtőkészülék szakaszos üzemű, így a kompresszor leállása nem jelent feszültségmentességet. Ezért a készülék villamos alkatrészeihez nyúlni - a villásdugó kihúzása előtt - TILOS!

Hibajelenség	Lehetséges hibák	Elhárítása
A készülék nem kielégítően hűt	A hőmérsékletszabályozó túl alacsony fokozaton van. Túl sok hűtendő élelmiszer került egyszerre berakásra. Nagyon meleg élelmiszer lett betéve. Az ajtó nincs teljesen bezárva. Nincs biztosítva a belső hideg levegő szabad áramlása.	Magasabb fokozat beállítása. Kevesebb hűtendő élelmiszer berakása. Max. szobahőmérsékletű élelmiszer berakása. Az ajtó zárt állapotának ellenőrzése. A levegő szabad áramlásának biztosítása.
A készülék túl erősen hűt	A hőmérsékletszabályozó túl magas fokozaton van.	Alacsonyabb fokozat beállítása.
A készülék egyáltalán nem hűt	A villásdugó nincs megfelelően csatlakoztatva a dugaszoló aljzatba. Nincs feszültség a dugaszoló aljzatban. „0” állásban van a hőmérsékletszabályozó.	Megfelelő csatlakozás ellenőrzése. Feszültség meglétének ellenőrzése. Hőmérsékletszabályozó beállításának ellenőrzése.
A készülék zajos	A készülék nincs megfelelően alátámasztva.	A készülék stabil állásának ellenőrzése (legyen mind a négy láb a talajon).

Amennyiben a tanácsok nem vezetnek eredményre, kérjük értesítse a legközelebbi márkaszervizt.

# Az üzembhelyező figyelmébe

## Műszaki adatok

Modell/Típus	ZT 154 BO (TT 150****)	ZC 194 BO (190****)	ZC 244 BO (240****)
Bruttó térfogat (l)	Mélyhűtőrekesz: 18 Normál hűtőtér: 128	Mélyhűtőrekesz: 18 Normál hűtőtér: 172	Mélyhűtőrekesz: 18 Normál hűtőtér: 219
Nettó térfogat (l)	Mélyhűtőrekesz: 18 Normál hűtőtér: 122	Mélyhűtőrekesz: 18 Normál hűtőtér: 166	Mélyhűtőrekesz: 18 Normál hűtőtér: 213
Szélesség (mm)	550	550	550
Magasság (mm)	850	1050	1250
Mélység (mm)	600	600	600
Energiafogyasztás (kWh/24h)	0,75	0,88	0,98
(kWh/év)	274	321	358
Energiaosztály EU szabvány szerint	B	B	B
Mélyhűtő rekesz jelzése	****	****	****
Fagyasztóteljesítmény (kg/24h)	2	2	2
Zavar esetén max. tárolási idő (h)	11	11	11
Névleges teljesítmény (W)	100	100	100
Zajszint Lw (dB)	39	39	39
Tömeg (kg)	37	40	47

## Tartozék jegyzék

Modell/Típus	Huzalpól	Üvegpolc	Gyümölcsstál	Ajtópól	Jégtál	Tojástartó	Dérlapát
ZT 154 BO (TT 150****)	2	1	1	1	1	1	1
ZC 194 BO (190****)	2	1	1	2	1	1	1
ZC 244 BO (240****)	3	1	1	2	1	1	1

## A készülék üzembhelyezése

### Szállítás, kicsomagolás

**i** A készülék szállítását eredeti csomagolásban, függőleges helyzetben javasoljuk, figyelembe véve a csomagoláson lévő áruvédelmi jelzéseket.

Minden szállítás után a készüléket kb. 2 órán át bekapcsolás nélkül kell tartani.

Csomagolja ki a szekrényt és ellenőrizze, hogy vannak-e rajta sérülések. Az esetleges sérüléseket azonnal jelezze ott, ahol a készüléket vásárolta. Ebben az esetben őrizze meg a csomagolóanyagot.

**i** **Javasoljuk, hogy a vásárlási számlát a jótállási jeggyel és ezzel a kezelési tájékoztatóval együtt gondosan őrizze meg a jótállási idő lejártá után is.**

**JÓTÁLLÁSI, VAGY SZAVATOSSÁGI IGÉNY A VÁSÁRLÁSI SZÁMLA ÉS A KERESKEDŐ ÁLTAL SZABÁLYOSAN KITÖLTÖTT JÓTÁLLÁSI JEGY EGYIDEJŰ BEMUTATÁSA ESETÉN ÉRVÉNYESÍTHETŐ.**

### Tisztítás

Távolítson el minden ragasztószalagot, amelyek a készülék belsejében az egyes elemeket elmozdulás ellen biztosítják.

Mossa le a készüléket belül langyos vízzel és enyhe kézi mosogatószerrel. Használjon puha ruhát.

A tisztítás után a készülék belsejét törölje szárazra.

## Elhelyezés

A környezeti hőmérséklet kihatással van a hűtőkészülék energiafogyasztására és megfelelő működésére.

Elhelyezéskor vegye figyelembe, hogy a készüléket az adattáblán található klímaosztálynak megfelelő, az alábbi táblázatban megadott környezeti hőmérséklet határok között célszerű üzemeltetni.

Klímaosztály	Környezeti hőmérséklet
SN	+10 ... +32 °C
N	+16 ... +32 °C
ST	+18 ... +38 °C

Ha a környezeti hőmérséklet az alsó érték alá süllyed, a hűtőtér hőmérséklete az előírt hőmérséklet fölé emelkedhet.

Ha a környezeti hőmérséklet a megadott felső érték fölé emelkedik, ez a kompresszor üzemidejének meghosszabbodásában, az automatikus leolvasztás üzemzavarában, emelkedő hűtőtéri hőmérsékletben, illetve növekvő energiafogyasztásban jelentkezik.

A készülék elhelyezésénél ügyeljen arra, hogy vízszintes helyzetben álljon. Ezt a készülék elülső, alsó részén található 2 db állítható láb (1) segítségével tudja elérni. Az állítható lábak tartozéka 1-1 db távtartó alátét (2). Amennyiben a készülék vízszintezése megkívánja, ezek az alátétek eltávolíthatók.

Ne állítsa fel a készüléket napos helyen, illetve szorosan kályha vagy tűzhely mellé.

Abban az esetben, ha a helyiség berendezése mégis úgy követeli, hogy a készüléket tűzhely közelében kell elhelyezni, kérjük az alábbi legkisebb távolságokat figyelembe venni:

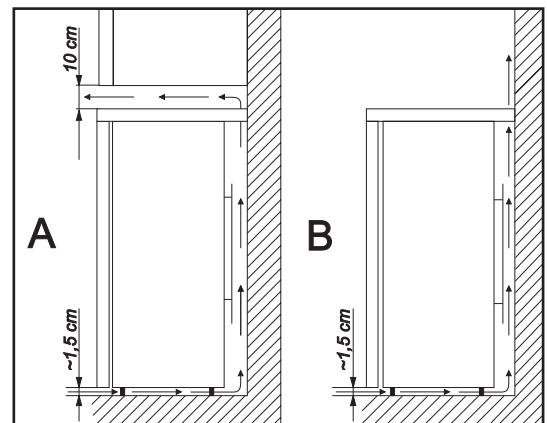
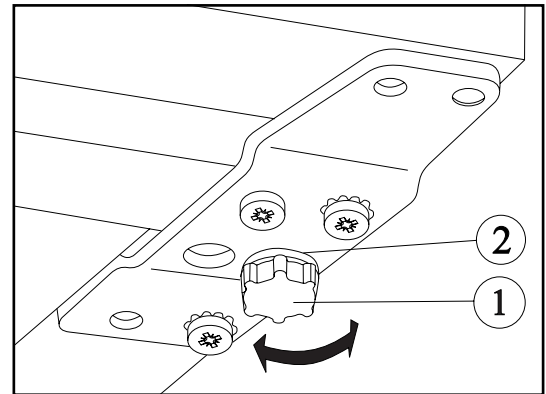
- Ha gáz- vagy elektromos tűzhelynél 3 cm, vagy ennél kisebb hely áll rendelkezésre, akkor egy 0,5 - 1 cm vastag, nem éghető szigetelőlapot helyezzen a két készülék közé.
- Olaj- vagy széntüzelésű kályhánál a távolság 30 cm, mivel ezek hőleadása nagyobb.

A hűtőkészülék kialakítása olyan, hogy ütközésig a falig tolva üzemeltethető.



A hűtőkészülék elhelyezésénél az ábra szerinti minimális távolságokat be kell tartani:

- A:** fali szekrény alá történő elhelyezés  
**B:** szabadon álló elhelyezés

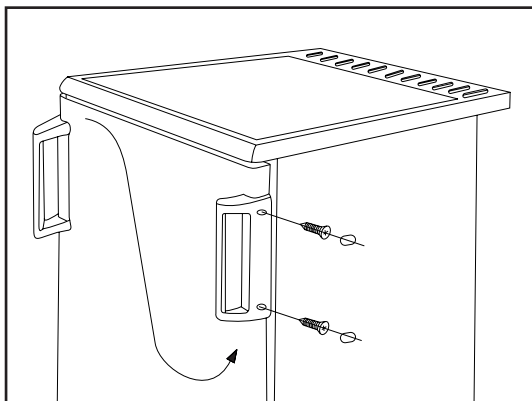
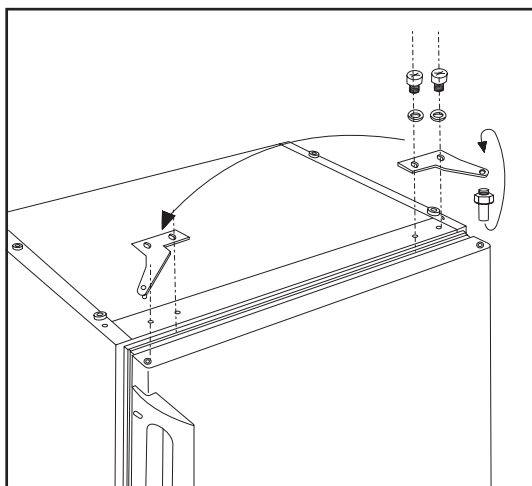
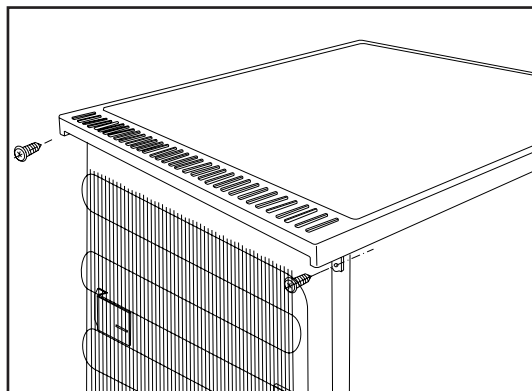
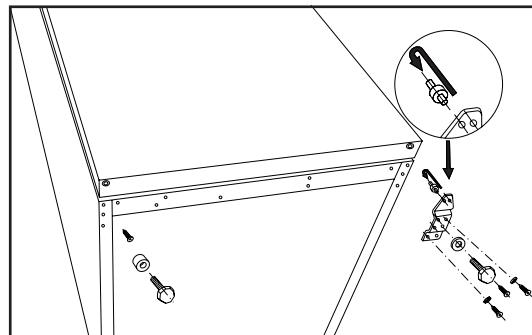


## Ajtónyitási irány változtatása

Amennyiben az elhelyezés vagy a kezelhetőség megköveteli, lehetőség van az ajtónyitási irány jobbosról balosra történő átszerelésére.

A műveleteket az alábbi ábrák és magyarázatok alapján végezze:

- Feszültségmentesítse a készüléket.
- Óvatosan döntse kissé hátra, ügyelve arra, hogy a kompresszor ne érintse a talajt. Ehhez javasoljuk egy másik személy igénybevételét, aki a készüléket ebben a helyzetben biztonságosan megtartja.
- Csavarozza ki a kétoldali állítható lábakat (2 db), továbbá az alsó ajtótartót rögzítő 3 db, ill. a másik oldali 1 db csavart.
- Helyezze át az alsó ajtótartó lemezben a csapot a nyíl irányában.
- Rögzítse a lemezt a másik oldalon az ajtó helyzetének változatlanul hagyása mellett.
- Ezután csavarja be a szabaddá vált helyre a másik oldalon az 1 db csavart, valamint az állítható lábakat (2 db) és állítsa fel a szekrényt.
- A felső ajtótartó átszereléséhez vegye ki a műanyag tetőt rögzítő csavarokat (2 db) a szekrény hátoldalán.
- Tolja hátra a tetőt és emelje le a rögzítő elemekről.
- Csavarozza ki a felső ajtótartó lemezt rögzítő csavarokat (2 db).
- Kicsavarozás után fordítsa meg a csapot az ajtótartó lemezben a nyíl irányában.
- Illessze és rögzítse az ajtótartó lemezt a másik oldalon az ajtó elmozdulása nélkül.
- Helyezze vissza a műanyag tetőt a rögzítő elemekre és tolja előre.
- Rögzítse a tetőt a csavarokkal (2 db) a szekrény hátoldalán.
- A kilincset és az ellenkező oldalon lévő műanyag szegeket szerelje át a másik oldalra.
- A készüléket tegye a helyére, szintezze be és helyezze feszültség alá.



## Mélyhűtőteri ajtónyitásiirány váltogatása

A külső ajtó nyitásiirányának megváltoztatása után ennél a típusnál a mélyhűtő rekesz ajtó átszerelése is szükséges.

A műveletek és azok sorrendje az ábrán látható.

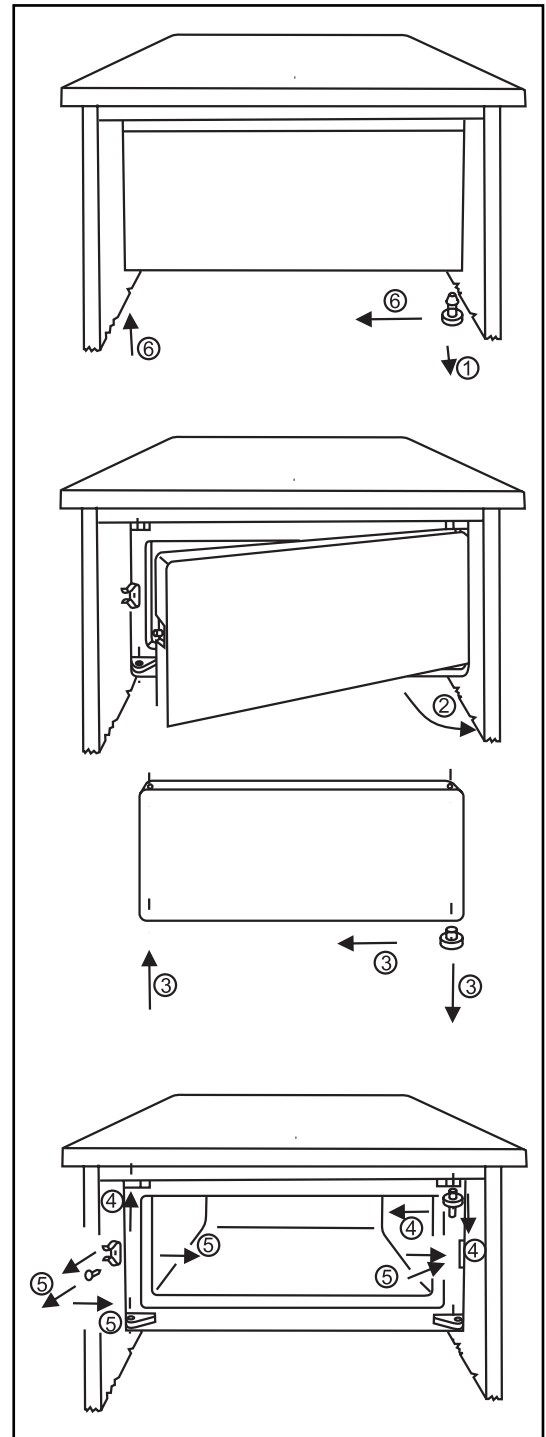
- A mélyhűtő rekesz ajtó rögzítésére szolgáló alsó csapot húzza ki (1).

- Nyissa ki az ajtót, majd óvatosan távolítsa el a keretből (2).

- A távtartó perselyt vegye ki az ajtóból és helyezze át a másik oldalra (3).

- A felső csapot húzza ki a keretből és dugja vissza a másik oldalon (4).
- Csavarozza ki a záróelemet rögzítő csavart, majd ennek segítségével a záróelemet rögzítse a másik oldalon (5).
- Helyezze vissza a mélyhűtő rekesz ajtót és az alsó csappal rögzítse (6).

Amennyiben Ön a fenti műveleteket nem kívánja sajátkezűleg elvégezni, kérjük hívja a legközelebbi márkaszervizt. A szerelők az átszerelést térítés ellenében szakszerűen végrehajtják.






## Villamos csatlakozás

A készüléket csak 230 V névleges feszültségű, 50 Hz névleges frekvenciájú váltakozó áramú hálózatra lehet kapcsolni.

Balesetvédelmi szempontból kérjük feltétlenül tartsa be a következő előírást:

A villásdugót csak szabványos érintésvédelemmel (védőérintkezővel) ellátott fali csatlakozóba szabad dugaszolni. Ezért azt ajánljuk, hogy - amennyiben ilyen nem áll rendelkezésére - szereltesse szakképzett villanyszerelővel a hűtőszekrény közelébe szabványos érintésvédelemmel ellátott dugaszoló aljzatot.

 Ez a készülék megfelel a következő EU direktíváknak:

- 73/23 EEC - 73/02/19 (Kisfeszültségi Direktíva) és az érvényben lévő módosításai
- 89/336 EEC - 89/05/03 (EMC Direktíva) és az érvényben lévő módosításai

# Tárolási idő táblázat (1)

## Friss élelmiszerek tárolási ideje és módja a hűtőszekrényben

Élelmiszer megnevezése	Tárolási idő napokban kifejezve							Csomagolás módja, anyaga
	1	2	3	4	5	6	7	
Nyers húsök	X	X	x	x	x			fóliatasak, légmentesen lezárva
Hús főzve	X	X	X	x	x	x		edény lefedve
Hús sütve	X	X	X	x	x			edény lefedve
Vagdalt hús nyersen	X							edény lefedve
Vagdalt hús sütve	X	X	x	x				edény lefedve
Felvágottak, virsli	X	X	x	x				fóliatasak, celofán, zsirpapír
Hal frissen	X	x	x					fóliatasak, légmentesen lezárva
Hal főzve	X	X	x	x				edény lefedve
Hal sütve	X	X	x	x	x			edény lefedve
Halkonzerv, nyitott	X	x	x					edény lefedve
Bontott csirke, friss	X	X	X	x	x	x		fóliatasak, légmentesen lezárva
Csirke sütve	X	X	X	x	x	x		edény lefedve
Bontott tyúk, friss	X	X	x	x	x			fóliatasak, légmentesen lezárva
Tyúk, főtt	X	X	x	x	x			edény lefedve
Bontott kacsá, liba, frissen	X	X	X	x	x	x		fóliatasak, légmentesen lezárva
Kacsá, liba, sütve	X	X	X	X	x	x	x	edény lefedve
Vaj, bontott csomagolásban	X	X	x	x	x	x	x	eredeti csomagolásban
Vaj, bontatlan csomagban	X	X	X	X	X	X	X	eredeti csomagolásban
Tej (zacskós)	X	X	X	x	x			eredeti csomagolásban
Tejszín	X	X	x	x				poharas
Tejföl	X	X	X	X	x	x	x	poharas
Sajt (kemény)	X	X	X	X	X	X	X	alufólia
Sajt (lágy)	X	X	X	X	x	x	x	fóliatasak
Túró	X	X	X	X	x	x	x	fóliatasak
Tojás	X	X	X	X	X	X	X	
Spenót, sóska	X	X	x	x				fóliatasak
Zöldborsó, zöldbab	X	X	X	X	x	x	x	fóliatasak
Gomba	X	X	x	x	x			fóliatasak
Sárgarépa, gyökérfélék	X	X	X	X	X	X	X	fóliatasak
Zöldpaprika	X	X	x	x	x			fóliatasak
Paradicsom	X	X	X	X	X	X	X	fóliatasak
Káposztafélék	X	X	X	X	X	x	x	fóliatasak
Gyorsan romló gyümölcs (eper, málna stb.)	X	X	X	x	x			fóliatasak
Egyéb gyümölcs	X	X	X	X	x	x	x	fóliatasak
Gyümölcskonzervek nyitva	X	X	X	x	x			edény lefedve
Krémes sütemények	X	X	x	x				edény lefedve

### Jelmagyarázat:

- X** szokásos tárolási idő  
**x** lehetséges tárolási idő (csak garantáltan friss árúra vonatkozik)

# Tárolási idő táblázat (2)

## Fagyasztott, mélyhűtött áruk tárolási ideje

Élelmiszer megnevezése	Normál hűtőtérben +2 – +7 °C	Négycsillagos mélyhűtő rekeszben -18 °C
<b>Zöldségfélék:</b> zöldbab, zöldborsó, vegyesfőzelék, tök, kukorica stb.	1 nap	12 hónap
<b>Készételek:</b> húsos, köretes ételek, natúr főzelék stb.	1 nap	12 hónap
<b>Készételek:</b> bélszínroló, csülökpörkölt, kocsonyahús stb.	1 nap	6 hónap
<b>Burgonyás, tésztás ételek:</b> burgonyapüré, galuska, gombóc, derelye, hasáburgonya	1 nap	12 hónap
<b>Levesek:</b> húsleves, zöldbableves, zöldborsóleves stb.	1 nap	6 hónap
<b>Gyümölcsök:</b> meggy, cseresznye, egres, gyümölcskrém, gesztenyepüré	1 nap	12 hónap
<b>Húsok:</b> csirke, kacska, liba és aprólékaik, filézett hal, tonhal	1 nap 1 nap	5 hónap 6 hónap
<b>Jégkrém, fagyalt</b>	1 nap	3 hét

## Jótállás és szerviz

### Garanciafeltételek

A garanciális feltételeket a mellékelt jótállási jegy tartalmazza. Amennyiben kérdése van a termékkel kapcsolatban, hívja a Vevőszolgálatunkat.

Cím: Electrolux Lehel Kft.  
Háztartási Készülékek Vevőszolgálat  
1142 Budapest  
Erzsébet királyné u. 87.  
Tel.: (1) 252-1773  
(1) 251-8444/104

### Szerviz és pótalkatrészek

Amennyiben a szerviz hívása elkerülhetetlen, kérjük, jelezze a hibát a lakóhelyéhez legközelebb eső márkaszervizünknél. A jótállási jegy mellékletét képező címlista tartalmazza a Lehelux Szervizhálózat tagjainak nevét és elérhetőségét.

A bejelentéshez a készüléket azonosítani szükséges, amely a készülék adattáblája alapján lehetséges.

A készülék adattáblája alul, bal oldalon, a normál hűtőtérben, a gyümölcsstál mellett található. Ezen minden szükséges adat megtalálható, amely a szervizbejelentéshez szükséges (típus, modell, gyártási szám stb.).

Kérjük, jegyezze fel ide a készüléke adattáblájáról a kipontozott helyre az adatokat:

### Modell

Típus Termékszám Gyártási szám

.....

A készülékhez a Tartozék jegyzékben található tartozékokat mellékeljük. Amennyiben továbbiakat kíván vásárolni, ezt megteheti Alkatrészboltunkban vagy valamelyik márkaszervizünknél.

Electrolux Lehel Kft. Alkatrészellátás Alkatrészbolt

1142 Budapest  
Erzsébet királyné u. 87. Tel.: (1) 251-8444/531

Alkatrészrendelés Tel.: (1) 221-9859  
Fax: (1) 221-9866

 **Figyelem!**

**Funkcionális alkatrészeket (hőmérséklet-szabályozó, indítóegység, stb.) magánvevőknek nem, csak szakembereknek árusítunk!**

A gyártó a termékváltoztatás jogát fenntartja.

