

FAVORIT 55022


www.markabolt.hu


BG	СЪДОМИЯЛНА МАШИНА	РЪКОВОДСТВО ЗА УПОТРЕБА	2
HR	PERILICA POSUĐA	UPUTE ZA UPORABU	22
HU	MOSOGATÓGÉP	HASZNÁLATI ÚTMUTATÓ	42
TR	BULAŞIK MAKİNESİ	KULLANMA KILAVUZU	62

СЪДЪРЖАНИЕ

- 4 ИНФОРМАЦИЯ ЗА БЕЗОПАСНОСТ
- 6 ОПИСАНИЕ НА УРЕДА
- 7 КОМАНДНО ТАБЛО
- 8 ПРОГРАМИ
- 9 ОПЦИИ
- 10 ПРЕДИ ПЪРВАТА УПОТРЕБА
- 13 ВСЕКИДНЕВНА УПОТРЕБА
- 16 ГРИЖИ И ПОЧИСТВАНЕ
- 17 ОТСТРАНЯВАНЕ НА НЕИЗПРАВНОСТИ
- 20 ИНСТАЛИРАНЕ
- 21 ТЕХНИЧЕСКА ИНФОРМАЦИЯ

ОПАЗВАНЕ НА ОКОЛНАТА СРЕДА

Рециклирайте материалите със символа . Поставяйте опаковките в съответните контейнери за рециклирането им.




Помогнете за опазването на околната среда и човешкото здраве, както и за рециклирането на отпадъци от електрически и електронни уреди. Не изхвърляйте уредите, означени със символа , заедно с битовата смет. Върнете уреда в местния пункт за рециклиране или се обърнете към вашата общинска служба.

ПОСЕТЕТЕ НАШАТА УЕБСТРАНИЦА ЗА:

- Продукти
- Брошури
- Ръководства за употреба
- Отстраняване на неизправности
- Служебна информация

www.aeg.com

ЛЕГЕНДА

-  Внимание - Важна информация за безопасност.
-  Обща информация и съвети
-  Информация за опазване на околната среда

Запазваме си правото на изменения.

ЗА ОТЛИЧНИ РЕЗУЛТАТИ

Благодарим че, че избрахте този продукт на AEG. Ние го създадохме, за да ви предоставим безупречна експлоатация в продължение на много години с иновативни технологии, които ни помагат да направим живота по-лесен - функции, които не можете да откриете при обикновените уреди. Моля, отделете няколко минути за прочит, за да се възползвате по най-добрия начин от него.

ПРИНАДЛЕЖНОСТИ И КОНСУМАТИВИ

Във уебмагазина на AEG ще намерите всичко необходимо, за да поддържате всички ваши AEG уреди безупречно чисти и в отлично работно състояние. Богатият избор от принадлежности, проектирани и изработени при най-високите стандарти, които можете да очаквате, включва от готварски съдове за професионалисти до кошнички за прибори, от държачи за бутилки до торби за деликатно пране...



Посетете уебмагазина на
www.aeg.com/shop

ГРИЖИ ЗА КЛИЕНТА И СЕРВИЗ

Препоръчваме използването на оригинални резервни части.

Когато се свързвате с отдел "Обслужване", трябва да имате под ръка следната информация. Информацията може да се намери на табелката с данни.

Модел _____

PNC (номер на продукт) _____

Сериен номер _____



ИНФОРМАЦИЯ ЗА БЕЗОПАСНОСТ

Преди инсталиране и експлоатация на уреда прочетете внимателно предоставените инструкции. Производителят не носи отговорност, ако неправилното инсталиране и експлоатация предизвикат наранявания и щети. Пазете инструкциите в близост до уреда за бъдещи справки.

БЕЗОПАСНОСТ ЗА ДЕЦА И ХОРА С ОГРАНИЧЕНИ СПОСОБНОСТИ



ПРЕДУПРЕЖДЕНИЕ!

Риск от задушаване, нараняване или трайно увреждане.

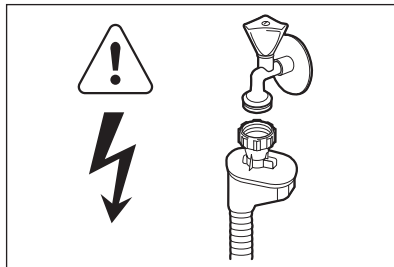
- Не позволявайте на лица, в това число и деца, с понижена физическа сетивност, намалени умствени функции или липса на опит и познания да използват уреда. Те трябва да са под надзора на или да бъдат инструктирани за работа с уреда от лице, отговорно за тяхната безопасност. Децата не трябва да си играят с уреда.
- Съхранявайте всички опаковъчни материали далеч от деца.
- Пазете всички препарати далеч от деца.
- Пазете децата и домашните любимци далеч от уреда, когато вратичката е отворена.

ИНСТАЛИРАНЕ

- Отстранете всички опаковки.
- Не инсталирайте и не използвайте повреден уред.
- Не инсталирайте и не използвайте уреда на места, където температурата е под 0 °C.
- Спазвайте инструкциите за монтаж, приложени към уреда.

Водно съединение

- Не повреждайте маркучите за вода.
- Преди да свържете уреда към нови тръби или такива, които не са били използвани дълго време, оставете малко вода да потече по тях, докато бъдат чисти.
- Когато използвате уреда за първи път, се уверете, че няма течове.
- Маркучът за подаване на вода има предпазен вентил и обшивка с вътрешен хранващ кабел.



ПРЕДУПРЕЖДЕНИЕ!

Опасно напрежение.

- Ако маркучът за подаване на вода е повреден, незабавно изключете щепсела от контакта. За подмяна на маркуча за подаване на вода се свържете с "Обслужване".

Свързване към електрическата мрежа



ПРЕДУПРЕЖДЕНИЕ!

Риск от пожар и токов удар.

- Уредът трябва да е заземен.
- Уверете се, че информацията за електричеството от табелката с данни съответства на електрозахранването. В противен случай се свържете с електротехник.
- Винаги използвайте правилно инсталиран, устойчив на удар контакт.
- Не използвайте разклонители и удължителни кабели.
- Не повреждайте хранващия щепсел и хранващия кабел. Свържете се със сервиза или електротехник за смяната на повреден хранващ кабел.
- Включете хранващия щепсел към контакта само в края на инсталацията. Уверете се, че щепселът за захранване е достъпен след монтирането.
- Не дърпайте хранващия кабел, за да изключите уреда. Винаги издърпвайте за щепсела.

ПРЕДНАЗНАЧЕНИЕ

- Уредът е предназначен за домакински и други битови нужди като:
 - Служебни кухни в магазини, офиси и други работни помещения

- Ферми
- От клиенти в хотели, мотели и други места за настаняване
- Пансиони, общежития и социални заведения.

**ПРЕДУПРЕЖДЕНИЕ!**

Опасност от нараняване.

- Не променяйте спецификациите на уреда.
- Всички ножове и прибори с остри върхове трябва да се поставят в кошничката за прибори с острите върхове надолу или в хоризонтално положение.
- Не оставяйте вратичката на уреда отворена без наблюдение, за да не се допусне препъване в нея.
- Не сядайте и не стъпвайте върху отворената вратичка.
- Препаратите за съдомиялни машини са опасни. Спазвайте инструкциите за безопасност от опаковката на препарата.
- Не поглъщайте и не използвайте за други цели водата от уреда.
- Не изваждайте съдовете от уреда, докато програмата не приключи. По съдовете е възможно да има препарат.

**ПРЕДУПРЕЖДЕНИЕ!**

Риск от токов удар, пожар или изгаряне.

- Не поставяйте запалителни материали или предмети, намокрени със запалителни материали, в уреда, в близост до него или върху него.
- Не почиствайте уреда чрез воден спрей или пара.
- Уредът може да изпусне гореща пара, ако отворите вратичката по време на програма.

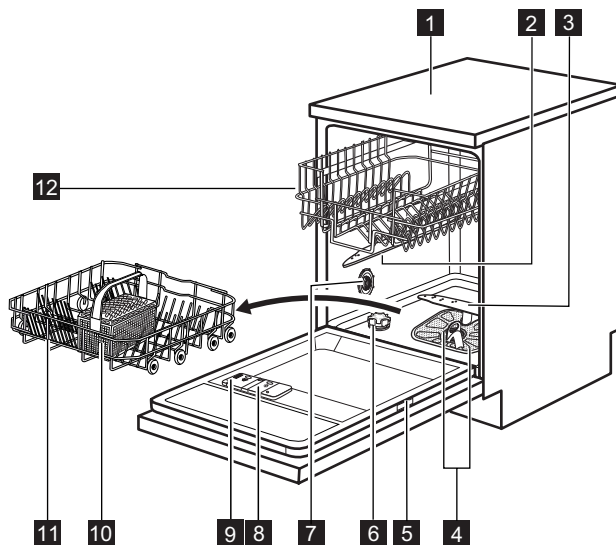
ИЗХВЪРЛЯНЕ

**ПРЕДУПРЕЖДЕНИЕ!**

Риск от нараняване или задушаване.

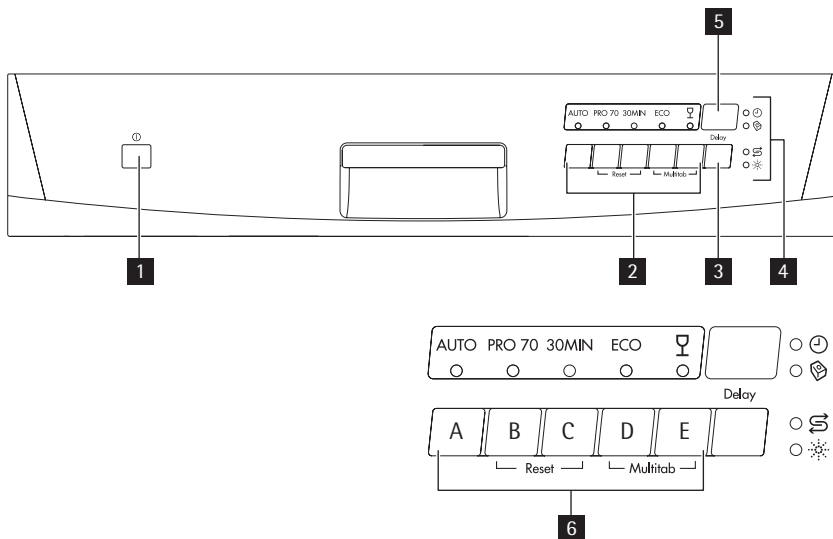
- Изключете уреда от електрозахранването.
- Отрежете захранващия кабел и го изхвърлете.
- Отстранете ключалката на вратичката, за да не могат деца и домашни любимци да се заключат в уреда.

ОПИСАНИЕ НА УРЕДА



- 1** Работен плот
- 2** Горно разпръскващо рамо
- 3** Долно разпръскващо рамо
- 4** Филтри
- 5** Табелка с данни
- 6** Резервоар за сол
- 7** Скала за твърдост на водата
- 8** Отделение за препарат за изплакване
- 9** Отделение за препарати
- 10** Кошничка за прибори
- 11** Долна кошница
- 12** Горна кошничка

КОМАНДНО ТАБЛО



1 Бутон за включване/изключване

2 Бутони за избор на програма

3 Бутон "Отложен старт"

4 Индикатори

5 Дисплей

6 Бутони за функции

Индикатори	на дисплея
	Индикатор за миене.
	Индикатор за функцията "multitab".
	Индикатор за сол. Този индикатор не свети докато се изпълнява програмата.
	Индикатор за препарат за изплакване. Този индикатор не свети докато се изпълнява програмата.

ПРОГРАМИ

Програма ¹⁾	Степен на замърсяване Тип зареждане	Описание на програмата	Времетраене (мин)	Електроенергия (kWh)	Вода (l)
AUTO ²⁾	Всички Чинии, прибори, тенджери и тигани	Предмиене Миене 45 °C или 70 °C Изплаквания Изсушаване	90-140	1.1-1.8	12-23
PRO 70 ³⁾	Силно замърсяване Чинии, прибори, тенджери и тигани	Предмиене Миене 70 °C Изплаквания Изсушаване	140-150	1.5-1.7	16-18
30MIN ⁴⁾	"Пресни" замърсявания Чинии и прибори	Миене 65 °C Изплакване	30	0.9	9
ECO ⁵⁾	Нормално замърсяване Чинии и прибори	Предмиене Миене 50 °C Изплаквания Изсушаване	155-167	0.99-1.04	13-14
	Нормално или леко замърсяване Фини чинии и стъклени чаши	Миене 45 °C Изплаквания Изсушаване	60-70	0.8-0.9	14-15

1) Налягането и температурата на водата, различията в електрозахранването, опциите и количеството съдове могат да променят продължителността на програмата и данните на потреблението.

2) Уредът усеца степента на замърсяване и количеството предмети в кошничките. Той автоматично настройва температурата и количеството на водата, консумацията на енергията и времетраенето на програмата.

3) Тази програма има фаза на изплакване с висока температура за по-добри резултати на хигиена. По време на фазата на изплакване температурата остава 70 °C за 10 до 14 минути.

4) С тази програма може да миете съдове и прибори, замърсяванията по които са още "пресни". Постига добри резултати от измиването за кратко време.

5) Това е стандартна програма за изпитателни лаборатории. С тази програма можете да постигнете най-ефективно използване на вода и електроенергия за нормално замърсени чинии и прибори.

Информация за изпитателни лаборатории

За цялата необходима информация относно изпълнението на теста. Изпратете имейл на адрес:

info.test@dishwasher-production.com

Напишете номера на продукта (PNC), който се намира на табелката с данни.

ОПЦИИ

ФУНКЦИЯ MULTITAB

Активирайте тази функция, само ако използвате комбинирани таблетки за миене. Тази функция спира автоматично притока на препарат за изплакване и сол. Съответните индикатори са изключени. Времетраенето на програмата може да се увеличи.

Активиране на функцията "multitab"



Включете или изключете функцията "multitab" преди началото на програмата. Не можете да включите или изключите тази функция, докато работи програмата.

1. Натиснете бутона за вкл/изкл, за да включите уреда.
2. Уверете се, че уредът е в режим на настройка. Разгледайте "НАСТРОЙКА И СТАРТИРАНЕ НА ПРОГРАМА".
3. Натиснете и задръжте функционалните (D) и (E) едновременно, докато светне индикаторът за "multitab".



Функцията остава включена, докато не я изключите. Натиснете и задръжте функционалните (D) и (E) едновременно, докато изгасне индикаторът за "multitab".

Ако преустановите използването на комбинирани таблетки за миене, преди да започнете да използвате отделно миялен препарат, препарат за изплакване и сол за съдомиялна машина, извършете следните стъпки:

1. Изключете функцията "multitab".
2. Задайте омекотителя на водата на максимално ниво.
3. Уверете се, че резервоарът за сол и отделението за препарат за изплакване са пълни.
4. Стартирайте най-кратката програма с фаза на изплакване, без миялен препарат и без съдове.
5. Регулирайте омекотителя на водата към твърдостта на водата във вашия район.
6. Регулирайте отпусканото количество препарат за изплакване.

ПРЕДИ ПЪРВАТА УПОТРЕБА

1. Уверете се, че зададеното ниво на омекотителя на водата съответства на твърдостта на водата във вашия район. Ако не, променете настройката на омекотителя на водата. Свържете се с местната водоснабдителна компания, за да научите твърдостта на водата във вашия район.
2. Пълнете на резервоара за сол.
3. Напълнете отделението за препарат за изплакване.
4. Отворете крана за вода.
5. В уреда може да има остатъци от обработката. Стартирайте една от програмите, за да ги отстраните. Не използвайте миялен препарат и не зареждайте кошничките.



Ако използвате комбинирани таблетки за миене, активирайте функцията "multitab". Тези таблетки съдържат препарат за миене, препарат за изплакване и други добавени съставки. Уверете се, че тези таблетки са приложими към твърдостта на водата във вашия район. Вземайте предвид инструкциите на опаковките на продуктите.

РЕГУЛИРАНЕ НА ОМЕКОТИТЕЛЯ НА ВОДАТА

Твърдата вода съдържа голямо количество минерали и може да причини повреда на уреда и да доведе до лоши резултати при миене. Омекотителя на водата неутрализира тези минерали.

Солта за съдомиялна машина запазва омекотителя на водата чист и в добро състояние. Разгледайте таблицата, за да настроите омекотителя за водата на правилното ниво. По този начин се гарантира, че омекотителя за водата използва правилното количество сол за съдомиялна машина и вода.



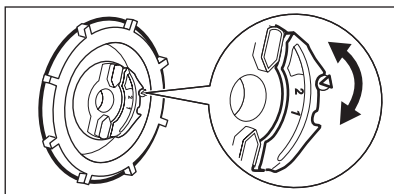
Трябва да настроите омекотителя на водата ръчно и електронно.

Твърдост на водата		Омекотител на водата настройка			
Немски градуси (°dH)	Френски градуси (°fH)	милимог/литър	Кларк градуси	Ръчно	Електронно
51 - 70	91 - 125	9.1 - 12.5	64 - 88	2 1)	10
43 - 50	76 - 90	7.6 - 9.0	53 - 63	2 1)	9
37 - 42	65 - 75	6.5 - 7.5	46 - 52	2 1)	8
29 - 36	51 - 64	5.1 - 6.4	36 - 45	2 1)	7
23 - 28	40 - 50	4.0 - 5.0	28 - 35	2 1)	6
19 - 22	33 - 39	3.3 - 3.9	23 - 27	2 1)	5 1)
15 - 18	26 - 32	2.6 - 3.2	18 - 22	1	4
11 - 14	19 - 25	1.9 - 2.5	13 - 17	1	3
4 - 10	7 - 18	0.7 - 1.8	5 - 12	1	2
< 4	< 7	< 0.7	< 5	1 2)	1 2)

1) Фабрично положение.

2) Не използвайте сол на това ниво.

Ръчна настройка



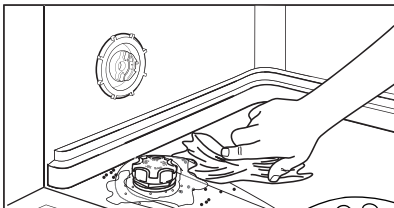
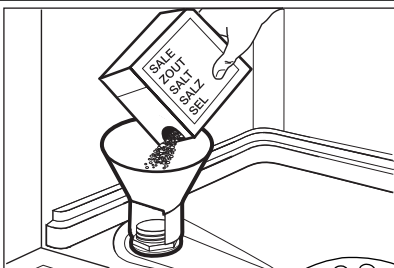
Завъртете скалата за твърдост на водата на положение 1 или 2.

Електронна настройка

1. Натиснете бутон за вкл/изкл, за да включите уреда.
2. Уверете се, че уредът е в режим на настройка. Разгледайте "НАСТРОЙКА И СТАРТИРАНЕ НА ПРОГРАМА".
3. Натиснете и задръжте бутони (B) и (C) едновременно, докато индикаторите на бутони (A), (B) и (C) мигат.
4. Натиснете бутон за функция (A).
5. Натиснете бутон за функция (A) няколко пъти, за да промените настройката.
6. Деактивирайте уреда, за да потвърдите.

- Индикаторните лампички над бутоните за функции (B) и (C) изгасват.
- Индикаторната лампичка над бутон за функция (A) продължава да мига.
- Дисплеят показва настройката на омекотителя за вода. Например: **S L** = ниво 5.

ПЪЛНЕНЕ НА РЕЗЕРВОАРА ЗА СОЛ



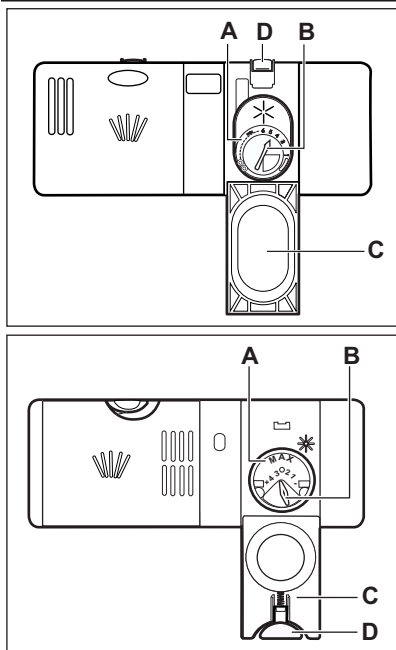
ВНИМАНИЕ!

Използвайте само сол за съдомиялна машина. Използването на други продукти може да причини повреда на уреда.

Докато пълните резервоара за сол, от него могат да излязат вода и сол. Риск от корозия. За да предотвратите това, след като напълните резервоара за сол, стартирайте програма.

1. Завъртете капачката обратно на часовниковата стрелка и отворете резервоара за сол.
2. Поставете 1 литър вода в резервоара за сол (само първия път).
3. Напълнете резервоара за сол със сол за съдомиялна машина.
4. Почистете солта около отвора на резервоара за сол.
5. Завъртете капачката по часовниковата стрелка, за да затворите резервоара за солта.

НАПЪЛНЕТЕ ОТДЕЛЕНИЕ ЗА ПРЕПАРАТ ЗА ИЗПЛАКВАНЕ



ВНИМАНИЕ!

Използвайте само препарат за изплакване, подходящ за съдомиялни машини. Използването на други продукти може да причини повреда на уреда.



Препаратът за изплакване спомага, по време на последната фаза на изплакване, за подсушаване на съдовете без да остават засъхнали капки и петна.

1. Натиснете бутона за освобождаване (D), за да отворите капака (C).
2. Напълнете отделението за препарат за изплакване (A), но без да надвишавате обозначението "макс".
3. Отстранете излишния препарат за изплакване с абсорбираща кърпа, за да предотвратите образуване на прекалено много пяна.
4. Затворете капака. Уверете се, че бутонът за освобождаване е застопорен на място.



Можете да завъртите селектора на освободеното количество (B) между положение 1 (най-малко количество) и положение 4 или 6 (най-голямо количество).

ВСЕКИДНЕВНА УПОТРЕБА

1. Отворете крана за вода.
2. Натиснете бутона за включване/изключване, за да активирате уреда. Уверете се, че уредът е в режим на настройка. Разгледайте "НАСТРОЙКА И СТАРТИРАНЕ НА ПРОГРАМА".
 - Ако индикаторът за сол свети, напълнете резервоара за сол.
 - Ако индикаторът за препарат за изплакване свети, напълнете отделението за препарат за изплакване.
3. Заредете кошничките.
4. Добавете миялен препарат.
5. Задайте и стартирайте правилната програма за вида зареждане и замърсяване.
 - Поставете дълбоките съдове (чаши и тигани) с дъното нагоре.
 - Уверете се, че приборите и съдовете не се слепват. Смесвайте лъжиците с други прибори.
 - Уверете се, че стъклените чаши не се допират до други стъклени чаши.
 - Поставете дребните предмети в кошничката за прибори.
 - Поставете леките съдове в горната кошничка. Уверете се, че съдовете не се движат.
 - Уверете се, че разпръскващите рамена могат да се движат свободно, преди да стартирате програма.

ЗАРЕЖДАНЕ НА КОШНИЧКИТЕ



Разгледайте предоставената листовка с примери за зареждане на кошничките.

- Използвайте уреда за миене само на съдове, които са подходящи за съдомиялна машина.
- Не поставяйте в уреда предмети, изработени от дърво, рог, алуминий, олово и мед.
- Не поставяйте в уреда предмети, които могат да абсорбират вода (гъби, домакински кърпи).
- Отстранете оставащата храна от предметите.
- Омекотете спечените останки от храна по предметите.

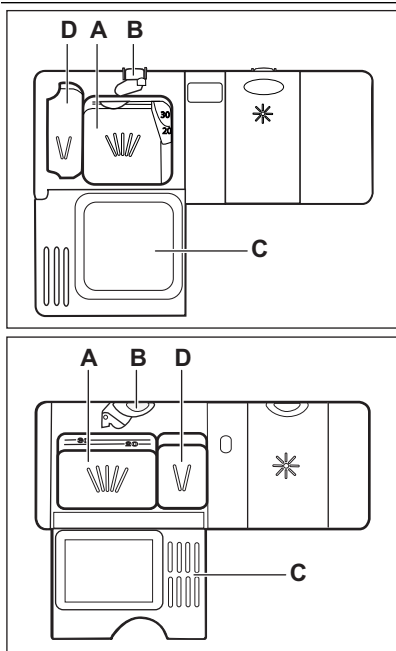
ИЗПОЛЗВАНЕ НА МИЯЛНИЯ ПРЕПАРАТ



Не използвайте по-голямо количество миялен препарат от необходимото. Вижте инструкциите на опаковката на препарата.



При кратки програми таблетките миялен препарат не се разтварят напълно и остатъци от препаратата могат да останат по съдовете. Препоръчително е да използвате таблетки миялен препарат при дълги програми.

**ВНИМАНИЕ!**

Използвайте само препарати за съдомиялни машини.

1. Натиснете бутона за освобождаване (B), за да отворите капака (C).
2. Поставете миялен препарат в отделението (A).
3. Ако програмата е с фаза за предварително миене, поставете малко количество миеш препарат в отделението (D).
4. Ако използвате миялен препарат на таблетки, поставете таблетката в отделението (A).
5. Затворете капака. Уверете се, че бутонът за освобождаване е застопорен на място.

НАСТРОЙКА И СТАТИРАНЕ НА ПРОГРАМА

Режим на настройка

Уредът трябва да бъде в режим на настройка за приемане на някои операции.

Уредът е в режим на настройка, когато, след активирането:

- Светнат всички индикатори на програми. Ако на командното табло са показани други условия, натиснете и задръжте бутони за функции (B) и (C) едновременно, докато уредът бъде в режим на настройка.

Стартиране на програма без отложен старт

1. Отворете крана за вода.
2. За да зададете програма, дръжте вратичката на уреда откритата.
3. Натиснете бутона за вкл/изкл, за да включите уреда.
4. Уверете се, че уредът е в режим на настройка.
5. Натиснете бутона на програмата, която искате да зададете.

- Времетраенето на програмата мига на дисплея.
 - Индикаторът на съответната програма светва.
 - Индикаторът за миене светва.
6. Затворете вратичката на уреда. Програмата стартира.
 - Дисплеят показва времетраенето на програмата, което намалява със стъпки от 1 минута.
 - Индикаторът за миене светва.

Стартиране на програма с отложен старт

1. Задайте програмата.
2. Натиснете бутона за отлагане, докато дисплеят покаже времето за отлагане, което желаете да зададете (от 1 до 19 часа).
 - Времето на отложения старт мига на дисплея.
 - Индикаторът за отложен старт светва.
3. Затворете вратичката на уреда. Отброяването започва.
 - Дисплеят показва отброяването на отложения старт, което намалява със стъпки от 1 час.

- Индикаторът за миене угасва.
- Когато отброяването завърши, програмата стартира автоматично.
 - Индикаторът за отложен старт изгасне.
 - Индикаторът за миене светва.
 - На дисплея е показано времетраенето на програмата.



Можете да зададете програма, опции и отложения старт при затворена вратичка. При това положение след всяка настройка разполагате само с 3 секунди преди уредът да заработи.

Отваряне на вратичката, докато уредът работи

Ако отворите вратичката уредът спира. Когато затворите вратичката, уредът продължава от момента на прекъсването.

Отмяна на отложения старт, докато отброяването работи

Натиснете и задръжте бутоните за функции **(B)** и **(C)** едновременно, докато светнат всички индикатори на програми.



Когато отмените отложен старт, уредът се връща отново в режим на настройка. Трябва отново да настроите програмата.

Прекратяване на програмата

Натиснете и задръжте бутоните за функции **(B)** и **(C)** едновременно, докато светнат всички индикатори на програми.



Уверете се, че в отделениято за миялен препарат има препарат, преди да стартирате нова програма.

В края на програмата

Когато програмата приключи, дисплеят показва **0** и индикаторът за миене изгасва.

1. Натиснете бутона за включване/изключване, за да деактивирате уреда.
2. Затворете крана за водата.



- Ако не деактивирате уреда, 3 минути след края на програмата:
 - Всички индикаторни лампички угасват.
 - На дисплея се показва една хоризонтална черта.

Това спомага за намаляване на разхода на енергия.

Натиснете един от бутоните (не бутона за включване/изключване) - дисплеят и индикаторите отново светват.



- Оставете чиниите да се охладят преди да ги извадите от уреда. Горещите съдове могат лесно да се повредят.
- Изпразнете първо долната кошница, а след това горната кошница.
- Отстрани и във вратичката на уреда може да има вода. Неръждаемата стомана се охлажда по-бързо от чиниите.

ГРИЖИ И ПОЧИСТВАНЕ



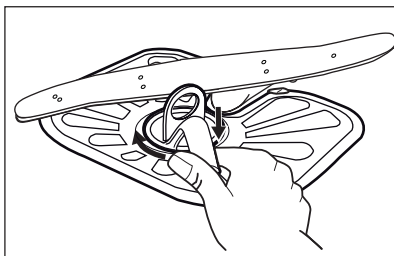
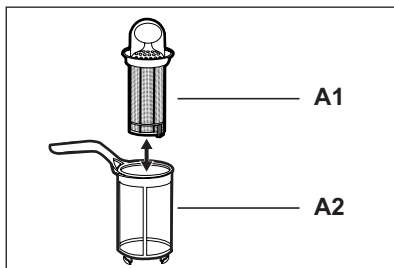
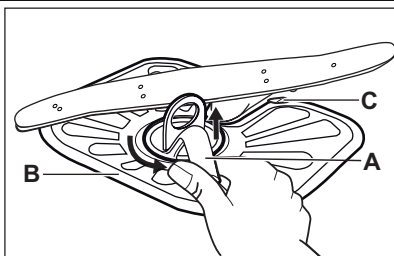
ПРЕДУПРЕЖДЕНИЕ!

Преди обслужване деактивирайте уреда и извадете щепсела от захранващия контакт.



Замърсените филтри и запушените разпръскващи времена понижават резултатите от миенето. Извършвайте периодични проверки и, ако е необходимо, ги почиствайте.

ПОЧИСТВАНЕ НА ФИЛТРИТЕ



1. Завъртете филтъра (A) обратно на часовниковата стрелка и го свалете.
2. За да разглобите филтъра (A), отделете (A1) и (A2).
3. Отстранете филтъра (B).
4. Измийте филтрите с вода.
5. Поставете филтъра (B) в първоначалното му положение. Уверете се, че е сглобен правилно под двата водача (C).
6. Сглобете филтъра (A) и го поставете в положение във филтър (B). Завъртете го по часовниковата стрелка, докато щракне.



Неправилното положение на филтрите може да доведе до лоши резултати от миене и повреда на уреда.

ПОЧИСТВАНЕ НА РАЗПРЪСКВАЩИТЕ РАМЕНА

Не сваляйте разпръскващите рамена. Ако отворите на разпръскващите рамена се запушат, отстранете остатъците от замърсявания с тънък остър предмет.

ВЪНШНО ПОЧИСТВАНЕ

Почиствайте уреда с навлажнена мека кърпа. Използвайте само неутрални препарати. Не използвайте абразивни продукти, абразивни стъргалки или разтворители.

ОТСТРАНЯВАНЕ НА НЕИЗПРАВНОСТИ

Уредът не се включва или спира по време на работа.

Първо се опитайте да намерите решение на проблема (вижте таблицата). Ако не успеете, се свържете със сервиза.

При някои неизправности дисплеят показва код на аларма:

- **E10** - Уредът не се пълни с вода.

- **E20** - Уредът не източва водата.

- **E30** - Устройството против наводнение работи.



ПРЕДУПРЕЖДЕНИЕ!

Деактивирайте уреда, преди да извършите проверките.

Проблем	Възможна причина	Възможно решение
Програмата не се включва.	Щепселът не е поставен в контакта.	Включете щепсела в контакта.
	Вратичката на уреда е отворена.	Затворете вратичката на уреда.
	Предпазителят в таблото е повреден.	Сменете предпазителя.
	Зададен е отложен старт.	Отменете отложението старт или изчакайте края на отброяването.
Уредът не се пълни с вода.	Кранът за вода е затворен.	Отворете крана за вода.
	Налягането на водата е прекалено ниско.	Обърнете се към местната водоснабдителна компания.
	Кранът за водата е запушен или върху него има котлен камък.	Почистете крана на водата.
	Филтърът в маркуча за подаване на вода е запушен.	Почистете филтъра.
	Маркучът за подаване на вода е прегънат.	Уверете се, че положението на маркуча е правилно.
	Устройството против наводнение работи. В уреда има теч.	Затворете крана за вода и се свържете със сервизния център.
	Каналът на мивката е запушен.	Почистете сифона на мивката.
Уредът не източва водата.	Маркучът за източване на вода е прегънат.	Уверете се, че положението на маркуча е правилно.

След като приключите проверката, активирайте уреда. Програмата продължава от момента на прекъсване.

Ако проблемът се появи отново, се обърнете към сервизния център.

Ако дисплеят показва други кодове за аларма, се обърнете към сервизния център.

РЕЗУЛТАТИТЕ ОТ ИЗМИВАНЕТО И ИЗСУШАВАНЕТО НЕ СА ЗАДОВОЛИТЕЛНИ

Проблем	Възможна причина	Възможно решение
Съдовете не са чисти.	Филтрите са запушени.	Почистете филтрите.
	Филтрите не са сглобени и поставени правилно.	Уверете се, че филтрите са сглобени и поставени правилно.
	Разпръскващите рамена са запушени.	Отстранете остатъците от замърсявания с тънък остър предмет.
	Програмата не е приложима за този тип зареждане и замърсяване.	Уверете се, че програмата е приложима за този тип зареждане и замърсяване.
	Неправилно поставяне на предметите в кошниците. Водата не измива всички съдове.	Уверете се, че положението на съдовете и приборите в кошничките е правилно и че водата може лесно да достигне до всички тях.
	Разпръскващите рамена не могат да се въртят свободно.	Уверете се, че положението на съдовете и приборите в кошничките е правилно и не пречат на разпръскващите рамене.
	Използван е недостатъчен препарат за миене.	Уверете се, че сте сложили правилното количество препарат в отделението, преди да стартирате програма.
	В отделението за миялен препарат няма препарат.	Уверете се, че сте сложили препарат в отделението, преди да стартирате програма.
Частици от варовикови отлагания по съдовете.	Резервоарът за сол е празен.	Уверете се, че в резервоара за сол има сол за съдомиялна машина.
	Зададеното ниво на омекотител за водата не е правилно.	Уверете се, че зададеното ниво на омекотителя за водата съответства на твърдостта на водата във вашия район.
	Капачката на резервоара за сол не е затегната.	Затегнете капачката.
Бели ленти и петна или сини пластове по стъклените чаши и съдовете.	Количеството освободен препарат за изплакване е твърде голямо.	Намалете количеството освободен препарат за изплакване.

Проблем	Възможна причина	Възможно решение
	Използван е прекалено много препарат за миене.	Уверете се, че сте сложили правилното количество препарат в отделението, преди да стартирате програмата.
Засъхнали водни капки върху чашите и чиниите.	Количеството освободен препарат за изплакване не е достатъчно.	Увеличете количеството освободен препарат за изплакване.
	Причината може да е в качеството на препаратата за миене.	Използвайте друга марка препарат за миене.
Съдовете са мокри.	Програмата няма фаза на изсушаване.	Задайте програмата с фазата за изсушаване.
Съдовете са мокри и матови.	Отделението за препарат за изплакване е празно.	Уверете се, че в отделението за препарат за изплакване има препарат.
	Причината може да е в качеството на препаратата за изплакване.	Използвайте друга марка препарат за изплакване.
	Причината може да е в качеството на комбинираните таблетки за миене.	<ul style="list-style-type: none"> Използвайте друга марка комбинираните таблетки за миене Активирайте отделението за препаратата за изплакване и използвайте препаратата за изплакване заедно с комбинираните таблетки за миене.

Активиране на отделението за препарат за изплакване с включена функция "multitab"

1. Натиснете бутона за вкл/изкл, за да включите уреда.
2. Уверете се, че уредът е в режим на настройка. Разгледайте "НАСТРОЙКА И СТАРТИРАНЕ НА ПРОГРАМА".
3. Натиснете и задръжте бутони (B) и (C) едновременно, докато индикаторите на бутони (A), (B) и (C) мигат.
4. Натиснете бутона за функция (B).
 - Индикаторните лампички над бутоните за функции (A) и (C) изгасват.
 - Индикаторната лампичка над бутон за функции (B) продължава да мига.
 - Дисплеят показва настройката на отделението за препаратата за изплакване.
5. Натиснете бутона за функция (B), за да промените настройката.
6. Деактивирайте уреда, за да потвърдите.
7. Регулирайте отпусканото количество препарат за изплакване.
8. Напълнете отделението за препарат за изплакване.

<i>0 d</i>	Изк
<i>1 d</i>	Вкл

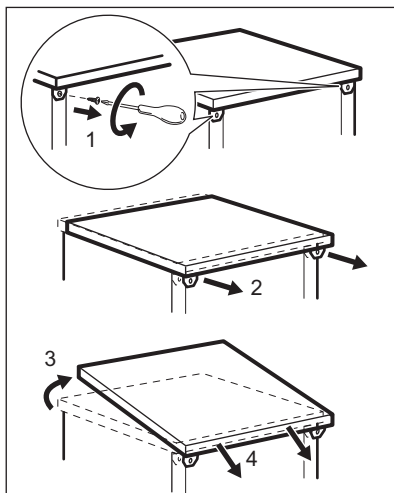
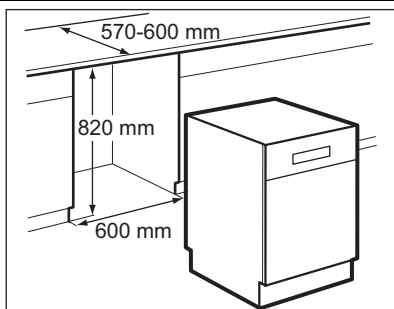
ИНСТАЛИРАНЕ



ПРЕДУПРЕЖДЕНИЕ!

Вижте "ИНФОРМАЦИЯ ЗА БЕЗОПАСНОСТ".

ИНСТАЛИРАНЕ ПОД КУХНЕНСКИ ПЛОТ



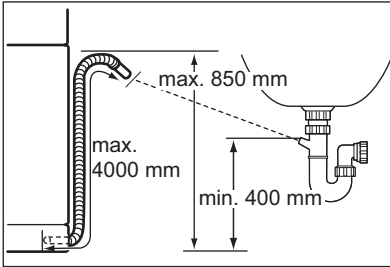
1. Уверете се, че размерите на отвора отговарят на размерите на фигурата.
2. Поставете уреда в близост до кран за вода и отточен канал.

3. Отстранете работния плот на уреда.
4. Развийте или завийте регулируемите крачета, за да нивелирате правилно уреда.

Ако уредът е правилно нивелиран, вратичките на уреда се затварят и уплътняват точно.

5. Инсталирайте уреда под кухненския плот.

СВЪРЗВАНЕ ЗА ИЗТОЧВАНЕ НА ВОДАТА



Свържете маркуча за оттичане на водата със:

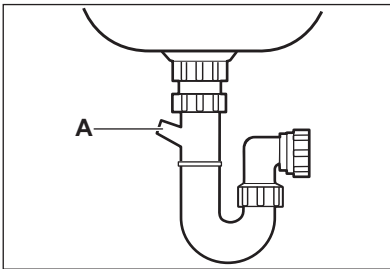
- Сифонът на мивката. Поставете маркучът за оттичане на вода под кухненския плот. Това ще предотврати връщането на отпадната вода от мивката в уреда.

- Щранг с вентилационен отвор. Вътрешният диаметър трябва да бъде минимум 40 мм. Отстранете запушалката на мивката, когато уредът източва. Това ще предотврати връщането на водата към уреда.

Удължителят за маркуча за оттичане на вода трябва да е по-къс от 2 метра и със същия диаметър като маркуча за оттичане на вода.

Ако свързвате маркуча за оттичане на водата към сифон под мивката, свалете пластмасовата мембрана (А). Непълно отстраняване на мембраната може да причини запушване в сифона и проблеми с източването.

Уредът има възвратен клапан, който предотвратява връщането на мръсна вода обратно в уреда. Ако в сифона на мивката има възвратен клапан го отстранете, за да предотвратите неправилно източване на уреда.



ТЕХНИЧЕСКА ИНФОРМАЦИЯ

Размери	Ширина / Височина / Дълбочина (мм)	600 / 850 / 610
Свързване в електрическата мрежа	Вижте табелката с данни.	
	Волтаж	220-240 V
	Честота	50 Hz
Налягане на водоснабдяването	Мин. / макс. (bar / MPa)	(0.5 / 0.05) / (8 / 0.8)
Водоснабдяване ¹⁾	Студена или гореща вода ²⁾	макс. 60 °C
Вместимост	Настройки	12
Консумация на ел. енергия	"Оставена включена"	1.90 W
	"Изключена" и режим	0.10 W



¹⁾ Свържете маркуча за водоснабдяване към кран с резба 3/4 цола.

²⁾ Ако топлата вода идва от алтернативни източници на енергия (като слънчеви панели, вятърна енергия), използвайте топла вода, за да намалите консумацията.

SADRŽAJ

24	INFORMACIJE O SIGURNOSTI
26	OPIS PROIZVODA
27	UPRAVLJAČKA PLOČA
28	PROGRAMI
29	OPCIJE
30	PRIJE PRVE UPORABE
33	SVAKODNEVNA UPORABA
36	ČIŠĆENJE I ODRŽAVANJE
37	RJEŠAVANJE PROBLEMA
40	POSTAVLJANJE
41	TEHNIČKI PODACI

BRIGA ZA OKOLIŠ




Reciklirajte materijale sa simbolom . Ambalažu za recikliranje odložite u prikladne spremnike. Pomozite u zaštiti okoliša i ljudskog zdravlja, kao i u recikliranju otpada od električnih i elektroničkih uređaja. Uređaje označene simbolom  ne bacajte zajedno s kućnim otpadom. Proizvod odnesite na lokalno reciklažno mjesto ili kontaktirajte nadležnu službu.

POSJETITE NAŠU INTERNETSKU STRANICU ZA:

- Proizvode
- Brošure
- Upute za upotrebu
- Rješavanje problema
- Servisne informacije

www.aeg.com

KAZALO

-  Upozorenje - Važne informacije o sigurnosti.
-  Opće informacije i savjeti
-  Informacije o zaštiti okoliša

Zadržava se pravo na izmjene.

ZA SAVRŠENE REZULTATE

Zahvaljujemo vam što ste odabrali ovaj AEG proizvod. Proizveli smo ga kako bi vam pružio godine nepogrešivog rada, s inovativnim tehnologijama koje život čine jednostavnijim - svojstva koja ne možete pronaći kod običnih uređaja. Molimo vas da odvojite nekoliko minuta na čitanje kako biste dobili ono najbolje od njega.

PRIBOR I POTROŠNI MATERIJAL

U AEG web trgovini pronaći ćete sve što vam je potrebno za održavanje vaših AEG uređaja besprijekorno čistima i u savršenom radnom stanju. Pored široke palete dodataka namjenjenih i proizvedenih u skladu s visokim standardima kvalitete kakve očekujete, od posebnog posuđa do košara za pribor za jelo, od održača boca do vrećica za osjetljivo rublje...



Posjetite web trgovinu na
www.aeg.com/shop

BRIGA O KUPCIMA I SERVIS

Preporučujemo uporabu originalnih pričuvnih dijelova.

Kada kontaktirate servis, provjerite raspoložete li sljedećim podacima. Podatke možete pronaći na nazivnoj pločici.

Model _____

PNC _____

Serijski broj _____



INFORMACIJE O SIGURNOSTI

Prije postavljanja i uporabe uređaja, pažljivo pročitajte isporučene upute. Proizvođač nije odgovoran ako nepravilno postavljanje i korištenje uređaja uzrokuje ozljede i oštećenja. Uvijek čuvajte upute s uređajem, za naknadne potrebe.

SIGURNOST DJECE I SLABIJIH OSOBA



UPOZORENJE

Opasnost od gušenja, ozljede ili trajne nesposobnosti.

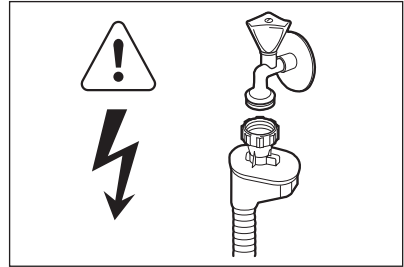
- Osobama, uključujući i djecu, sa smanjenim fizičkim, osjetilnim ili mentalnim funkcijama ili osobama bez iskustva i znanja nikada nemojte dozvoliti da koriste uređaj. Njih prilikom rukovanja uređajem mora nadzirati ili u rukovanje uređajem uputiti osoba odgovorna za njihovu sigurnost. Ne dozvolite djeci da se igraju s uređajem.
- Svu ambalažu čuvajte izvan dohvata djece.
- Sve deterđente čuvajte izvan dohvata djece.
- Djecu i kućne ljubimce držite podalje od vrata uređaja dok su otvorena.

POSTAVLJANJE

- Odstranite svu ambalažu.
- Ne priključujte i ne koristite oštećeni uređaj.
- Uređaj nemojte postavljati na mjesta na kojima je temperatura manja od 0°C.
- Pridržavajte se uputa za instalaciju isporučениh s uređajem.

Spajanje na dovod vode

- Pripazite da ne oštetite crijeva za vodu.
- Prije priključivanja uređaja na nove cijevi ili cijevi koje se dugo nisu koristile, pustite da voda teče dok nije potpuno čista.
- Prilikom prve uporabe uređaja, provjerite da nema curenja.
- Crijevo za dovod vode ima sigurnosni ventil i oblogu s unutarnjim glavnim vodom.



UPOZORENJE

Opasan napon.

- Ako je crijevo za dovod vode oštećeno, odmah iskopčajte utikač iz utičnice električne mreže. Za zamjenu crijeva za dovod vode kontaktirajte servis.

Spajanje na električnu mrežu



UPOZORENJE

Opasnost od požara i strujnog udara.

- Uređaj mora biti uzemljen.
- Provjerite podudaranje li se električni podaci na nazivnoj pločici s napajanjem. Ako nisu, kontaktirajte električara.
- Uvijek koristite pravilno postavljenu utičnicu sa zaštitom od strujnog udara.
- Ne koristite adaptere s više utičnica i produžne kabele.
- Pazite da ne oštetite utikač i kabel napajanja. Za zamjenu oštećenog kabela napajanja kontaktirajte ovlaštenu servis ili električara.
- Utikač kabela napajanja utaknite u utičnicu tek po završetku postavljanja. Osigurajte da se utičnici nakon postavljanja može lako pristupiti.
- Ne povlačite kabel napajanja kako biste izvukli utikač iz utičnice. Uvijek uhvatite i povucite utikač.

KORISTITE

- Ovaj uređaj je namijenjen za upotrebu u kućanstvu i za slične namjene kao što su:
 - Kuhinja za osoblje u prodavaonicama, uretima i drugim radnim prostorima
 - Farmama
 - Za goste hotela, motela i drugih vrsta smještaja

- Za prenoćišta.

**UPOZORENJE**

Opasnost od ozljede.

- Ne mijenjajte specifikacije uređaja.
- Noževe i pribor s oštrim vrhovima u košaru za pribor za jelo stavite vrhom okrenutim prema dolje ili u vodoravan položaj.
- Ne držite vrata uređaja otvorena bez nadzora kako biste spriječili pad preko njih.
- Ne sjedajte i ne stojte na otvorenim vratima.
- Deterdženti za perilicu posuđa su opasni. Pri državanju se sigurnosnih uputa na ambalaži deterdženta.
- Ne pijte i ne igrajte se s vodom u uređaju.
- Ne vadite posuđe iz uređaja prije završetka programa. Na posuđu može ostati deterdženta.

**UPOZORENJE**

Opasnost od električnog udara, požara ili opekotina.

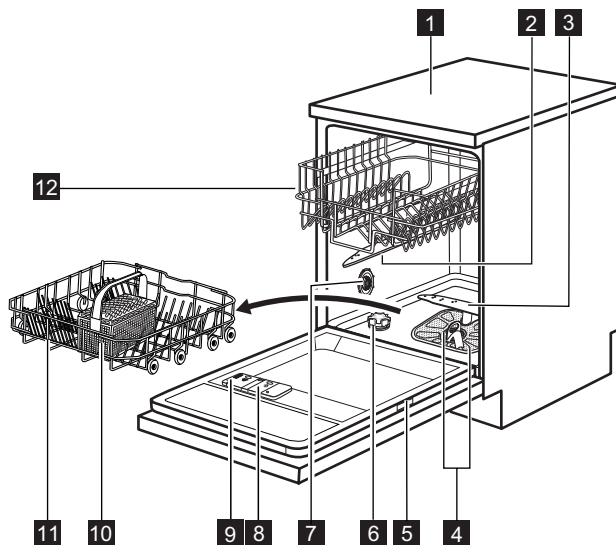
- Ne stavljajte zapaljive predmete ili predmete namočene zapaljivim sredstvima u, pored ili na uređaj.
- Ne raspršujte vodu ili paru za čišćenje uređaja.
- Uređaj može ispuštati vruću paru ako otvorite vrata dok je program u tijeku.

ODLAGANJE**UPOZORENJE**

Opasnost od ozljede ili gušenja.

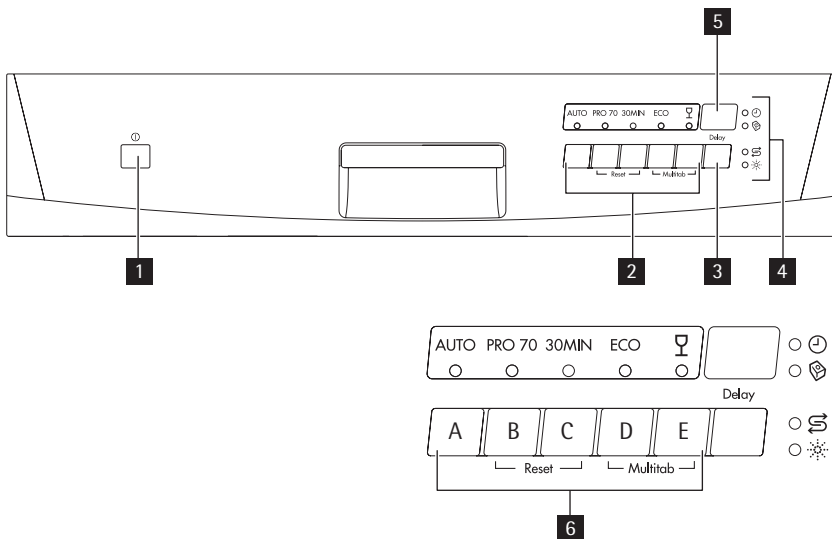
- Iskopčajte uređaj iz napajanja.
- Odrežite kabel napajanja i bacite ga.
- Skinite bravicu vrata kako biste spriječili da se djeca i kućni ljubimci zatvore u uređaj.

OPIS PROIZVODA



- 1** Radna ploča
- 2** Gornja mlaznica
- 3** Donja mlaznica
- 4** Filtri
- 5** Nazivna pločica
- 6** Spremnik za sol
- 7** Prekidač tvrdoće vode
- 8** Spremnik sredstva za ispiranje
- 9** Spremnik za deterdžent
- 10** Košara za pribor za jelo
- 11** Donja košara
- 12** Gornja košara

UPRAVLJAČKA PLOČA



1 Tipka za uključivanje/isključivanje

2 Programske tipke

3 Tipka za odgodu početka


4 Indikatori

5 Zaslona

6 Funkcijske tipke

Indikatori	Opis
	Indikator pranja.
	Indikator funkcije "Multitab".
	Indikator za sol. Ovaj je indikator isključen dok program radi.
	Indikator sredstva za ispiranje. Ovaj je indikator isključen dok program radi.

PROGRAMI

Program ¹⁾	Stupanj zaprljanosti Vrsta punjenja	Faze programa	Trajanje (min)	Snaga (kWh)	Voda (l)
AUTO ²⁾	Sve Posuđe, pribor za jelo, tave i posude	Predpranje Pranje 45 °C ili 70 °C Ispiranja Sušenje	90-140	1.1-1.8	12-23
PRO 70 ³⁾	Jako zaprljano Posuđe, pribor za jelo, tave i posude	Predpranje Pranje 70 °C Ispiranja Sušenje	140-150	1.5-1.7	16-18
30MIN ⁴⁾	Svježe zaprljano posuđe Posuđe i pribor za jelo	Pranje 65 °C Ispiranje	30	0.9	9
ECO ⁵⁾	Normalno zaprljano Posuđe i pribor za jelo	Predpranje Pranje 50 °C Ispiranja Sušenje	155-167	0.99-1.04	13-14
	Normalno ili lagano zaprljano Osjetljivo i stakleno posuđe	Pranje 45 °C Ispiranja Sušenje	60-70	0.8-0.9	14-15

- 1) Tlak i temperatura vode, kolebanja u napajanju električne mreže, opcije te količina posuđa mogu promijeniti trajanje programa i potrošnju.
- 2) Uređaj prepoznaje stupanj zaprljanosti i količinu predmeta u košarama. Automatski prilagođava temperaturu i količinu vode, potrošnju energije i trajanje programa.
- 3) Ovaj program ima fazu ispiranja s visokom temperaturom za bolje higijenske rezultate. Tijekom faze ispiranja temperatura ostaje na 70 °C tijekom 10 do 14 minuta.
- 4) Ovim programom možete prati svježe zaprljano posuđe. Daje sjajne rezultate pranja u kratkom vremenu.
- 5) Ovo je standardni program za ustanove za testiranje. Pomoću ovog programa možete najučinkovitije iskoristiti vodu i uštedjeti energiju za uobičajeno zaprljano posuđe i pribor za jelo.

Informacije za ustanove za testiranje

Za sve potrebne informacije u pogledu performansi testiranja pošaljite email na:

info.test@dishwasher-production.com

Zapišite broj proizvoda (PNC) koji se nalazi na natpisnoj pločici.

OPCIJE

FUNKCIJA "MULTITAB"

Tu funkciju aktivirajte samo kad koristite kombinirane tablete s deterdžentom.

Ta funkcija zaustavlja protok sredstva za ispiranje i soli. Odgovarajuća indikatorska svjetla su isključena.

Trajanje programa može se produžiti.

Aktiviranje funkcije „Multitab“



Funkciju "Multitab" aktivirajte ili deaktivirajte prije početka programa. Kad se program pokrene, ta se funkcija više ne može uključiti ili isključiti.

1. Pritisnite tipku za uključivanje/isključivanje za uključenje uređaja.
2. Provjerite je li uređaj u načinu postavljanja. Pogledajte "POSTAVLJANJE I POKRETANJE PROGRAMA".
3. Istovremeno pritisnite i zadržite tipke **(D)** i **(E)** dok se ne uključi indikatorsko svjetlo funkcije "Multitab".



Funkcija ostaje uključena dok je ne isključite. Istovremeno pritisnite i zadržite tipke **(D)** i **(E)** dok se ne isključi indikatorsko svjetlo funkcije "Multitab".

Ako prekinete koristiti kombinirane tablete s deterdžentom, prije započinjanja odvojene uporabe deterdženta, sredstva za ispiranje i soli za perilicu posuđa obavite sljedeće korake:

1. Isključite funkciju "Multitab".
2. Postavite omekšivač vode na najvišu razinu.
3. Provjerite da su spremnik za sol i spremnik sredstva za ispiranje puni.
4. Pokrenite najkraći program s fazom ispiranja, bez deterdženta i bez posuđa.
5. Postavite omekšivač vode u skladu s tvrdoćom vode u vašem području.
6. Podesite količinu ispuštenog sredstva za ispiranje.

PRIJE PRVE UPORABE

1. Uvjerite se da postavka omekšivača vode odgovara tvrdoći vode u vašem području. Po potrebi podesite omekšivač vode. Obratite se lokalnom distributeru vode kako biste saznali tvrdoću vode u svom području.
2. Napunite spremnik za sol.
3. Napunite spremnik sredstva za ispiranje.
4. Otvorite slavinu za vodu.
5. Ostaci od obrade mogu se zadržati u uređaju. Kako biste ih uklonili, pokrenite program. Ne koristite deterdžent i ne puniti košare.



Ako koristite kombinirane tablete s deterdžentom, aktivirajte funkciju "Multitab". Te tablete sadrže deterdžent, sredstvo za ispiranje i ostale dodane sastojke. Provjerite da su te tablete prikladne za tvrdoću vode u vašem području. Pogledajte upute na pakiranju proizvoda.

PODEŠAVANJE OMEKŠIVAČA VODE

Tvrda voda sadrži visoku količinu minerala koji mogu uzrokovati oštećenje uređaja i loše rezultate pranja. Omekšivač vode neutralizira te minerale.

Sol za perilicu posuđa održava omekšivač vode čistim i u dobrim uvjetima. Pogledajte tablicu za prilagođavanje ispravne razine omekšivača vode. To osigurava da omekšivač vode koristi ispravnu količinu soli za perilicu posuđa i vode.



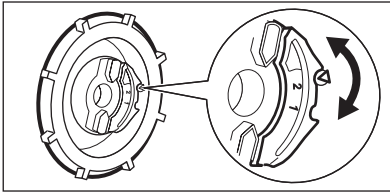
Omekšivač vode morate podesiti ručno ili elektronički.

Tvrdoća vode				Omekšivač vode prilagođavanje	
Njemački stupnjevi (°dH)	Francuski stupnjevi (°fH)	mmol/l	Clarke stupnjevi	Ručno upravljanje	Elektroničko
51 - 70	91 - 125	9.1 - 12.5	64 - 88	2 1)	10
43 - 50	76 - 90	7.6 - 9.0	53 - 63	2 1)	9
37 - 42	65 - 75	6.5 - 7.5	46 - 52	2 1)	8
29 - 36	51 - 64	5.1 - 6.4	36 - 45	2 1)	7
23 - 28	40 - 50	4.0 - 5.0	28 - 35	2 1)	6
19 - 22	33 - 39	3.3 - 3.9	23 - 27	2 1)	5 1)
15 - 18	26 - 32	2.6 - 3.2	18 - 22	1	4
11 - 14	19 - 25	1.9 - 2.5	13 - 17	1	3
4 - 10	7 - 18	0.7 - 1.8	5 - 12	1	2
< 4	< 7	< 0.7	< 5	1 2)	1 2)

1) Postavljeno tvornički.

2) Nemojte koristiti sol na ovoj razini.

Ručno prilagođavanje

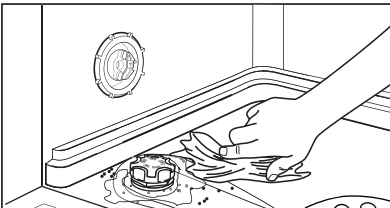
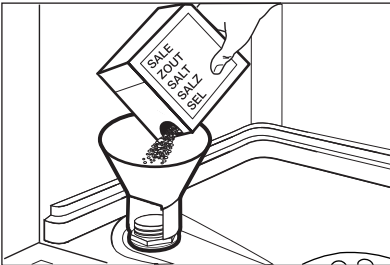


Okrenite prekidač tvrdoće vode na položaj 1 ili 2.

Elektroničko prilagođavanje

1. Za uključivanje uređaja, pritisnite tipku za uključivanje/isključivanje.
 2. Provjerite je li uređaj u načinu rada za postavljanje. Pogledajte "POSTAVLJANJE I POKRETANJE PROGRAMA".
 3. Istovremeno pritisnite i držite funkcijske tipke (B) i (C) dok indikatori iznad funkcijskih tipki (A), (B) i (C) ne počnu treperiti.
 4. Pritisnite funkcijsku tipku (A).
 5. Za promjenu postavke pritišćite funkcijsku tipku (A).
 6. Za potvrdu isključite uređaj.
- Indikatori iznad funkcijskih tipki (B) i (C) se isključuju.
 - Indikator iznad funkcijske tipke (A) nastavlja treperiti.
 - Na zaslonu se prikazuje postavka omekšivača vode. Na primjer: **5 L** = razina 5.

PUNJENJE SPREMNIKA ZA SOL



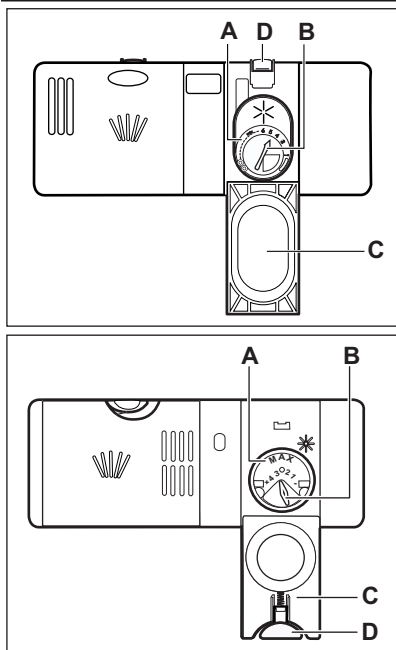
POZOR

Koristite isključivo sol za perilice posuđa. Ostali proizvodi mogu prouzročiti oštećenja na uređaju.

Voda i sol mogu izlaziti iz spremnika za sol tijekom punjenja. Opasnost od korozije. Kako biste je spriječili, nakon punjenja spremnika za sol pokrenite program.

1. Okrenite poklopac u smjeru suprotnom od smjera kazaljki na satu i otvorite spremnik za sol.
2. Stavite 1 litru vode u spremnik za sol (samo prvi put).
3. Napunite spremnik za sol solju za perilicu posuđa.
4. Uklonite sol oko otvora spremnika za sol.
5. Za zatvaranje spremnika za sol okrenite poklopac u smjeru kretanja kazaljki na satu.

PUNJENJE SPREMNIKA SREDSTVA ZA ISPIRANJE

**POZOR**

Koristite isključivo sredstva za ispiranje za perilice posuđa. Ostali proizvodi mogu prouzročiti oštećenja na uređaju.



Sredstvo za ispiranje, tijekom zadnje faze ispiranja, pomaže u sušenju posuđa bez crtica i mrlja.

1. Pritisnite tipku za otpuštanje (D) za otvaranje poklopca (C).
2. Napunite spremnik sredstva za ispiranje (A), ne više od oznake 'max'.
3. Proliveno sredstvo za ispiranje uklonite upijajućom krpom kako biste spriječili stvaranje pjene.
4. Zatvorite poklopac. Provjerite da se tipka za otpuštanje zaključava na mjestu.



Možete okrenuti birač ispuštene količine (B) između položaja 1 (najmanja količina) i položaja 4 ili 6 (najveća količina).

SVAKODNEVNA UPORABA

1. Otvorite slavinu za vodu.
2. Pritisnite tipku za uključivanje/isključivanje za uključivanje uređaja. Provjerite je li uređaj u načinu postavljanja. Pogledajte "POSTAVLJANJE I UKLJUČENJE PROGRAMA".
 - Ako je indikatorsko svjetlo soli uključeno, napunite spremnik za sol.
 - Ako je indikatorsko svjetlo sredstva za ispiranje uključeno, napunite spremnik sredstva za ispiranje.
3. Napunite košare.
4. Dodajte deterdžent.
5. Postavite i pokrenite ispravan program pranja koji odgovara vrsti i zaprljanosti punjenja.
 - Smekšajte preostalu izgorenu hranu na predmetima.
 - Stavite šuplje predmete (šalice, čaše i lonce) otvorom okrenutim prema dolje.
 - Provjerite da se pribor i posuđe međusobno ne preklapa. Žlice pomiješajte s drugim priborom.
 - Stakleni predmeti ne smiju se međusobno dodirivati.
 - Male predmete položite u košaru za pribor za jelo.
 - Lagano posuđe stavite u gornju košaru. Pazite da se posuđe ne miče.
 - Prije početka programa provjerite mogu li se mlaznice slobodno kretati.

PUNJENJE KOŠARA



Pogledajte isporučeni letak s primjerima punjenja košara.

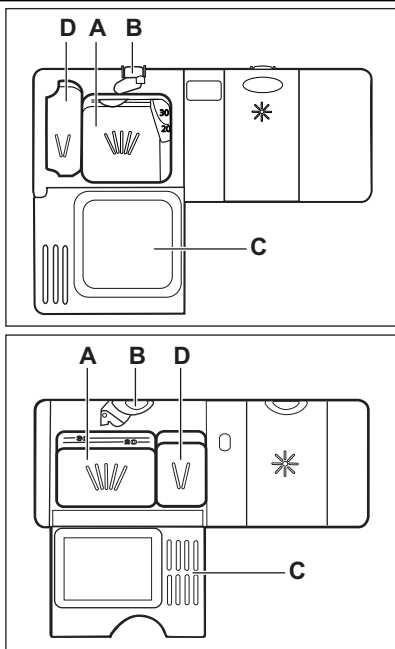
- Uređaj koristite isključivo za pranje predmeta namijenjenih za pranje u perilici.
- U uređaj ne stavljajte predmete od drveta, roga, aluminija, kositra i bakra.
- Nemojte u uređaj stavljati predmete koji mogu apsorbirati vodu (spužve, kućanske krpe).
- Uklonite preostalu hranu s predmeta.



Nemojte koristiti više od točne količine deterdženta. Pogledajte upute na pakiranju deterdženta.



Tablete s deterdžentom ne otapaju se potpuno s kratkim programima i ostaci deterdženta mogu se zadržati na posuđu. Preporučujemo da tablete s deterdžentom koristite s dugim programima.

**POZOR**

Koristite isključivo deterdžente za perilice posuđa.

1. Pritisnite tipku **(B)** za otvaranje poklopca **(C)**.
2. Stavite deterdžent u odjeljak **(A)**.
3. Ako program pranja ima fazu pretpranja, stavite malu količinu deterdženta u spremnik **(D)**.
4. Ako koristite tablete s deterdžentom, tabletu stavite u odjeljak **(A)**.
5. Zatvorite poklopac. Provjerite da se tipka za otpuštanje zaključava na mjestu.

ODABIR I POKRETANJE PROGRAMA

Način postavljanja

Uređaj mora biti u načinu podešavanja za potvrdu nekih radnji.

Uređaj je u načinu podešavanja kad, nakon uključanja:

- se uključuje sva indikatorska svjetla programa. Ako upravljačka ploča prikazuje ostale uvjete, istovremeno pritisnite i zadržite kontrolne tipke **(B)** i **(C)** dok uređaj ne prijeđe u način podešavanja.

Pokretanje programa bez odgode početka

1. Otvorite slavinu.
2. Za postavljanje programa, vrata uređaja ostavite pritvorena.
3. Za uključivanje uređaja, pritisnite tipku za uključivanje/isključivanje.
4. Provjerite je li uređaj u načinu rada za postavljanje.
5. Pritisnite tipku programa kojeg želite postaviti.
 - Na zaslonu treperi trajanje programa.

- Uključuje se odgovarajući indikator programa.
 - Uključuje se indikator pranja.
6. Zatvorite vrata uređaja. Program se pokreće.
 - Zaslou prikazuje trajanje programa koje se smanjuje u koracima od 1 minute.
 - Uključuje se indikator pranja.

Pokretanje programa s odgodom početka

1. Postavite program.
 2. Pritišćite tipku za odgodu dok se na zaslonu ne prikaže vrijeme odgode koje želite postaviti (od 1 do 19 sati).
 - Na zaslonu treperi vrijeme odgode početka.
 - Indikator odgode se uključuje.
 3. Zatvorite vrata uređaja. Započinje odbrojavanje.
 - Zaslou prikazuje odbrojavanje odgode početka koja se smanjuje u koracima po 1 sat.
 - Indikator pranja se isključuje.
- Kada odbrojavanje završi, program se pokreće.
 - Indikator odgode početka se isključuje.

- Uključuje se indikator pranja.
- Zaslom prikazuje trajanje programa.



Program pranja, opcije i odgodu početka možete odabrati i kada su vrata zatvorena. U tom slučaju imate samo 3 sekunde do početka rada uređaja nakon svake postavke.



- Ostavite posuđe da se ohladi prije nego ga izvadite iz uređaja. Vruće posuđe može se lako oštetiti.
- Prvo ispraznite predmete iz donje košare, zatim iz gornje košare.
- Na stranicama i na vratima uređaja može biti vode. Nehrđajući čelik hladi se brže od posuda.

Otvaranje vrata dok uređaj radi

Ako otvorite vrata, uređaj se zaustavlja. Kad zatvorite vrata, uređaj nastavlja raditi od točke u kojoj je prekinuo rad.

Poništavanje odgode početka tijekom odbrojavanja

Istovremeno pritisnite i držite funkcijske tipke **(B)** i **(C)** dok se ne uključe svi indikatori programa.



Kada poništite odgodu početka, uređaj se vraća u način rada za postavljanje. Morate ponovno postaviti program.

Otkazivanje programa

Istovremeno pritisnite i držite funkcijske tipke **(B)** i **(C)** dok se ne uključe svi indikatori programa.



Prije pokretanja novog programa provjerite nalazi li se deterdžent u spremniku za deterdžent.

Po završetku programa

Kad je program završen, zaslon prikazuje **0** i indikator pranja se isključuje.

1. Za isključivanje uređaja, pritisnite tipku za uključivanje/isključivanje.
2. Zatvorite slavinu za dovod vode.



- Ako uređaj ne isključite, tri minute nakon završetka programa:
 - Svi indikatori se isključuju.
 - Zaslom prikazuje vodoravnu statusnu liniju.

To pomaže u smanjenju potrošnje energije.

Pritisnite jednu od tipki (ne tipku uključivanja/isključivanja), zaslon i indikatori ponovno se uključuju.

ČIŠĆENJE I ODRŽAVANJE



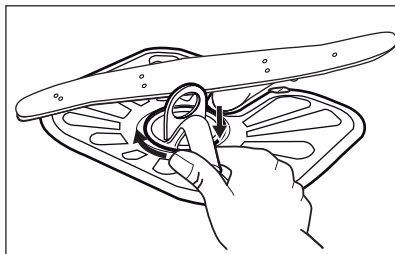
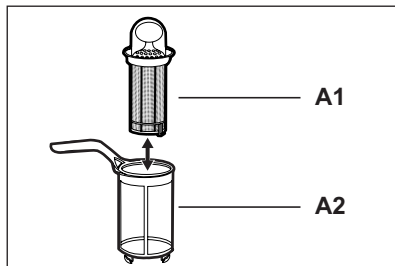
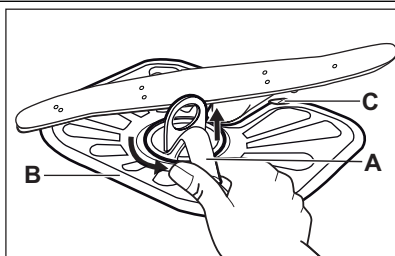
UPOZORENJE

Prije održavanja, isključite uređaj i izvucite utikač iz utičnice električne struje.



Nečisti filtri i začepljene mlaznice smanjuju rezultate pranja. Redovno ih provjeravajte i ako je potrebno očistite ih.

ČIŠĆENJE FILTARA



1. Okrenite filter (A) suprotno od smjera kazaljki na satu i skinite ga.
2. Za rastavljanje filtra (A), razdvojite (A1) i (A2).
3. Uklonite filter (B).
4. Operite filtre vodom.
5. Postavite filter (B) u početni položaj. Provjerite je li pravilno spojen pod dvije vodilice (C).
6. Sastavite filter (A) i vratite na mjesto filter (B). Okrenite ga u smjeru kazaljki na satu dok se ne zaključa.



Neispravan položaj filtera može uzrokovati slabe rezultate pranja i oštećenje uređaja.

ČIŠĆENJE MLAZNICA

Ne uklanjajte mlaznice.

Ako se otvori u mlaznicama začepe, uklonite ostatke zaprljanja tankim oštrim predmetom.

VANJSKO ČIŠĆENJE

Obrišite uređaj vlažnom mekom krpom.

Koristite samo neutralna sredstva za čišćenje.

Nikada ne koristite abrazivna sredstva, jastučice za ribanje ili otapala.

RJEŠAVANJE PROBLEMA

Uređaj se ne pokreće ili se zaustavlja tijekom rada.

Najprije pokušajte pronaći rješenje problema (pogledajte tablicu). Ako ne, kontaktirajte servis.

Kod nekih kvarova zaslon prikazuje šifru alarma:

- **,10** - Uređaj se ne puni vodom.
- **,20** - Uređaj ne izbacuje vodu.

- **,30** - Uključen je uređaj za zaštitu od poplave.



UPOZORENJE

Prije nego izvršite provjere isključite uređaj.

Problem	Mogući uzrok	Moguće rješenje
Program ne započinje s radom.	Električni utikač nije priključen u utičnicu mrežnog napajanja.	Priključite utikač u mrežnu utičnicu.
	Otvorena su vrata uređaja.	Zatvorite vrata uređaja.
	Oštećen je osigurač u kućištu osigurača.	Zamijenite osigurač.
	Postavljen je odgoda početka.	Poništite odgodu početka ili pričekajte završetak odbrojavanja.
Uređaj se ne puni vodom.	Slavina za vodu je zatvorena.	Otvorite slavinu.
	Tlak vode je prenizak.	Obratite se lokalnom vodoopskrbnom poduzeću.
	Slavina je blokirana ili začepljena naslagama kamenca.	Očistite slavinu.
	Filtar na crijevu za dovod vode je začepljen.	Očistite filtari.
	Dovodno crijevo vode je prelomljeno ili savijeno.	Provjerite je li položaj crijeva ispravan.
	Uključen je uređaj za zaštitu od poplave. U uređaju curi voda.	Zatvorite slavinu i kontaktirajte servis.
Uređaj ne izbacuje vodu.	Sifon je začepljen.	Očistite sifon.
	Odvodno crijevo vode je prelomljeno ili savijeno.	Provjerite je li položaj crijeva ispravan.

Nakon završetka kontrole, uključite uređaj. Program se nastavlja iz točke u kojoj je prekinut.

Ako i dalje dolazi do kvara, kontaktirajte servis.

Ako zaslon prikaže druge kodove alarma, obratite se servisnom centru.

REZULTATI PRANJA I SUŠENJA NISU ZADOVOLJAVAJUĆI

Problem	Mogući uzrok	Moguće rješenje
Posuđe nije čisto.	Filtri su začepljeni.	Očistite filtre.
	Filtri nisu pravilno sastavljeni i ugrađeni.	Provjerite jesu li filtri pravilno sastavljeni i ugrađeni.
	Mlaznice su začepljene.	Preostale nečistoće uklonite iglom.

Problem	Mogući uzrok	Moguće rješenje
	Program nije bio prikladan za vrstu posuđa i zaprljanost.	Provjerite odgovara li program vrsti posuđa i zaprljanosti.
	Nepravilan položaj predmeta u košarama. Voda nije mogla oprati sve predmete.	Provjerite je li položaj predmeta u košarama ispravan i može li voda lako oprati sve predmete.
	Mlaznice se ne mogu slobodno okretati.	Provjerite je li položaj predmeta u košarama ispravan i da ne uzrokuje blokiranje mlaznica.
	Količina deterdženta nije bila dovoljna.	Provjerite jeste li dodali ispravnu količinu deterdženta u spremnik za deterdžent prije početka programa.
	U spremniku za deterdžent nije bilo deterdženta.	Provjerite jeste li dodali deterdžent u spremnik za deterdžent prije početka programa.
Naslage kamenca na posuđu.	Spremnik za sol je prazan.	Provjerite ima li u spremniku za sol soli za perilicu posuđa.
	Postavljena razina omekšivača vode nije ispravna.	Provjerite odgovara li postavka omekšivača vode tvrdoći vode u vašem području.
	Poklopac spremnika za sol je labav.	Pritegnite poklopac.
Bijele crte i mrlje ili plavičasti slojevi na čašama i posuđu.	Ispuštena količina sredstva za ispiranje je prevelika.	Smanjite količinu ispuštenog sredstva za ispiranje
	Količina deterdženta bila je prevelika.	Provjerite jeste li dodali ispravnu količinu deterdženta u spremnik za deterdžent prije početka programa.
Osušene kapljice vode ostaju na čašama i posuđu.	Ispuštena količina sredstva za ispiranje nije bila dovoljna.	Povećajte količinu ispuštenog sredstva za ispiranje.
	Uzrok može biti kvaliteta deterdženta.	Isprobajte deterdžent druge robne marke.
Posuđe je mokro.	Program nije imao fazu sušenja.	Postavite program s fazom sušenja.
Posuđe je mokro i mutno.	Spremnik sredstva za ispiranje je prazan.	Provjerite ima li sredstva za ispiranje u spremniku sredstva za ispiranje.
	Uzrok može biti kvaliteta sredstva za ispiranje.	Isprobajte sredstvo za ispiranje druge robne marke.

Problem	Mogući uzrok	Moguće rješenje
	Uzrok može biti kvaliteta kombiniranog deterdženta u tabletama.	<ul style="list-style-type: none"> • Isprobajte kombinirani deterdžent u tabletama druge robne marke. • Aktivirajte spremnik sredstva za ispiranje i koristite sredstvo za ispiranje zajedno s kombiniranim deterdžentom u tabletama.

Uključivanje spremnika sredstva za ispiranje s uključenom funkcijom "Multitab"

1. Za uključivanje uređaja, pritisnite tipku za uključivanje/isključivanje.
2. Provjerite je li uređaj u načinu rada za postavljanje. Pogledajte "POSTAVLJANJE I POKRETANJE PROGRAMA".
3. Istovremeno pritisnite i držite funkcijske tipke **(B)** i **(C)** dok indikatori iznad funkcijskih tipki **(A)**, **(B)** i **(C)** ne počnu treperiti.
4. Pritisnite funkcijsku tipku **(B)**.
 - Indikatori iznad funkcijskih tipki **(A)** i **(C)** se isključuju.
 - Indikator iznad funkcijske tipke **(B)** nastavlja treperiti.
 - Zaslona prikazuje postavku spremnika sredstva za ispiranje.

<i>0 d</i>	Isklj.
<i>1 d</i>	Uklj.

5. Pritisnite funkcijsku tipku **(B)** za promjenu postavke.
6. Za potvrdu isključite uređaj.
7. Podesite ispuštenu količinu sredstva za ispiranje.
8. Napunite spremnik sredstva za ispiranje.

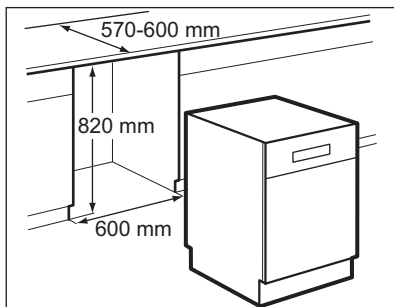
POSTAVLJANJE



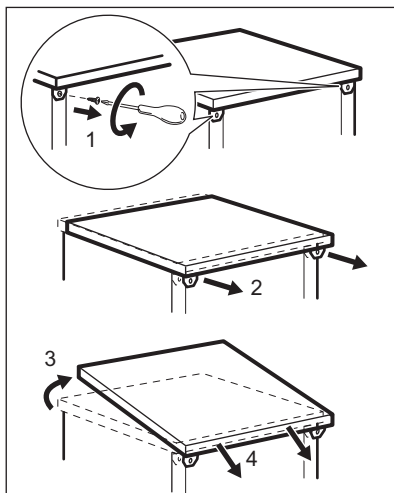
UPOZORENJE

Pogledajte "SIGURNOSNE INFORMACIJE".

POSTAVLJANJE ISPOD KUHINJSKE RADNE PLOČE



1. Provjerite da se dimenzije šupljine podudaraju s dimenzijama na slici.
2. Postavite uređaj blizu slavine za vodu i odvoda.

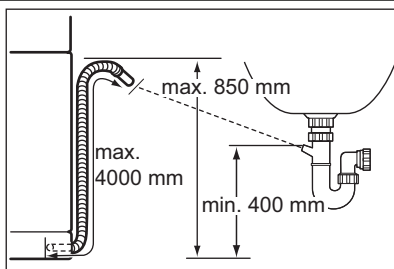


3. Skinite gornju ploču uređaja.
4. Popustite ili pritegnite prilagodljive nožice za ispravno poravnanje uređaja.

Kad je uređaj ispravno poravnat, vrata se zatvaraju i brtve ispravno.

5. Ugradite uređaj ispod kuhinjskog ormarića.

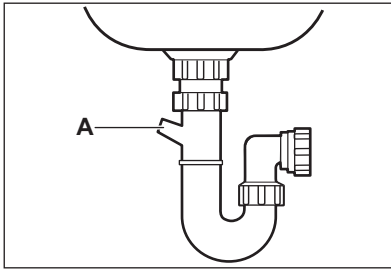
SPAJANJE NA ODVOD VODE



Spojite crijevo za odvod vode na:

- Slavina sudopera. Postavite crijevo odvoda vode ispod kuhinjskog ormarića. Na taj način sprečavate povratak vode iz sifona u uređaj.
- Cijev vertikale s odzračnikom. Unutarnji promjer mora biti minimalno 40 mm.

Skionite čep sa sifona kad uređaj izbacije vodu. To sprječava da se voda vrati natrag u uređaj. Produžno crijevo za izbacivanje vode mora biti kraće od 2 m i jednakog promjera kao i ispusno crijevo.



Ako priključujete odvodnu cijev za vodu na sifon ispod sudopera, skinite plastičnu membranu (A). Nepotpuno uklanjanje membrane uzrokuje začepljenje sifona i probleme s odvodom. Uređaj ima nepovratni ventil koji sprječava povratak nečiste vode u uređaj. Ako u sifonu postoji nepovratni ventil, skinite ga kako biste spriječili neispravno izbacivanje vode iz uređaja.

TEHNIČKI PODACI

Dimenzije	Širina × Visina × Dubina (mm)	600 / 850 / 610
Spajanje na električnu mrežu	Pogledajte natpisnu pločicu.	
	Napon	220-240 V
	Frekvencija	50 Hz
Tlak dovoda vode	Min. / maks. (bar / MPa)	(0.5 / 0.05) / (8 / 0.8)
Dovod vode ¹⁾	Hladna ili topla voda ²⁾	maks. 60 °C
Kapacitet	Broj kompleta posuđa	12
Potrošnja energije	Uključen	1.90 W
	Isključen	0.10 W

¹⁾ Crijevo za dovod vode spojite na slavinu s navojem 3/4".


²⁾ Ako topla voda dolazi iz alternativnih izvora energije (npr., solarni paneli, energija vjetra), upotrijebite toplu vodu kako biste smanjili potrošnju energije.

TARTALOMJEGYZÉK

- 44 BIZTONSÁGI INFORMÁCIÓK
- 46 TERMÉKLEÍRÁS
- 47 KEZELŐPANEL
- 48 PROGRAMOK
- 49 KIEGÉSZÍTŐ FUNKCIÓK
- 50 AZ ELSŐ HASZNÁLAT ELŐTT
- 53 NAPI HASZNÁLAT
- 56 ÁPOLÁS ÉS TISZTÍTÁS
- 57 HIBAEHÁRÍTÁS
- 60 ÜZEMBE HELYEZÉS
- 61 MŰSZAKI INFORMÁCIÓK

KÖRNYEZETVÉDELMI TUDNIVALÓK

A következő jelzéssel ellátott anyagokat hasznosítsa újra: ♻️. Újrahasznosításhoz tegye a megfelelő konténerekbe a csomagolást.




Járuljon hozzá környezetünk és egészségünk védelméhez, és hasznosítsa újra az elektromos és elektronikus hulladékot. A  tiltó szimbólummal ellátott készüléket ne dobja a háztartási hulladék közé. Juttassa el a készüléket a helyi újrahasznosító telepre, vagy lépjen kapcsolatba a hulladékkezelésért felelős hivatallal.

HONLAPUNKON AZ ALÁBBI INFORMÁCIÓK ÁLLNAK RENDELKEZÉSÉRE:

- Termékek
- Kiadványok
- Felhasználói kézikönyvek
- Hibaelhárítás
- Szerviz információk

www.aeg.com

AZ ÚTMUTATÓBAN HASZNÁLT SZIMBÓLUMOK

-  Figyelem - Fontos biztonsági információk.
-  Általános információk és tanácsok
-  Környezetvédelmi információk

A változtatások jogát fenntartjuk.

AZ ÖN ELÉGEDETTSÉGE ÉRDEKÉBEN

Köszönjük, hogy megvásárolta ezt az AEG készüléket. Reméljük, hogy készülékünk kifogástalan teljesítményével hosszú éveken át elégedett lesz. Pontosan ezért alkalmaztunk olyan innovatív technológiákat és jellemzőket, melyek a mindennapi teendőket nagymértékben megkönnyítik, és amelyeket más készülékeken nem talál meg. Kérjük, szánjon néhány percet az útmutató végigolvasására, hogy a maximumot hozhassa ki készülékéből.

KIEGÉSZÍTŐ TARTOZÉKOK ÉS SEGÉDANYAGOK

Az AEG webáruházban mindent megtalál, ami ahhoz szükséges, hogy AEG készülékeinek ragyogó külsejét és tökéletes működését fenntartsa. Ezzel együtt széles választékban kínáljuk a legszigorúbb szabványoknak és az Ön minőségi igényeinek megfelelően tervezett és kivitelezett egyéb kiegészítő tartozékokat - a különleges főzőedényektől az evőeszköz kosarakig, az edénytartóktól a fehérnemű-zsákokig...



Látogassa meg webáruházunkat az alábbi címen:
www.aeg.com/shop

VÁSÁRLÓI TÁMOGATÁS ÉS SZERVIZ

Javasoljuk az eredeti alkatrészek használatát.

Ha a szervizhez fordul, legyenek kéznél a következő adatok. Az információ az adattáblán található.

Típus _____

Termékszám _____

Sorozatszám _____



BIZTONSÁGI INFORMÁCIÓK

Az üzembe helyezés és használat előtt, gondosan olvassa el a mellékelt útmutatót. A nem megfelelő üzembe helyezés vagy használat által okozott károkért nem vállal felelősséget a gyártó. További utánanézés érdekében tartsa elérhető helyen az útmutatót.

GYERMEKEK ÉS FOGYATÉKKAL ÉLŐ SZEMÉLYEK BIZTONSÁGA



VIGYÁZAT

Fulladás, sérülés vagy tartós rokkantság kockázata.

- Ne engedje, hogy a készüléket csökkent fizikai, értelmi vagy mentális képességű, illetve megfelelő tapasztalatok és ismeretek híján lévő személy használja, beleértve a gyermekeket is. A biztonságukért felelős személy felügyelje őket, illetve a készülék használatára vonatkozóan biztosítson útmutatást számukra. Ne hagyja, hogy gyerekek játsszanak a készülékkel.
- Minden csomagolóanyagot tartson a gyermekektől távol.
- Minden mosószert tartson távol a gyermekektől.
- A gyermekeket és kedvenc háziállatokat tartsa távol a készüléktől, amikor az ajtaja nyitva van.

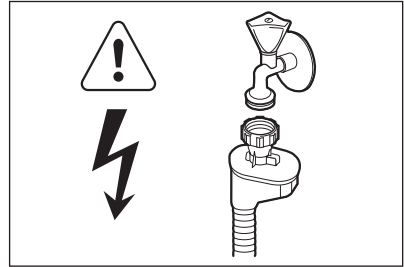
ÜZEMBE HELYEZÉS

- Távolítsa el az összes csomagolást.
- Ne helyezzen üzembe és ne használjon sérült készüléket.
- Ne helyezze üzembe a készüléket olyan helyen, ahol a hőmérséklet 0°C alatt van.
- Tartsa be a készülékhez mellékelt szerelési útmutatót.

Vízhálózatra csatlakoztatás

- Ellenőrizze, hogy nem okoz-e sérülést a vízcsöveknek.
- Mielőtt új vagy hosszabb idő óta nem használt csövekhez csatlakoztatja a készüléket, addig folyassa a vizet, amíg az teljesen ki nem tisztul.
- A készülék első használata előtt ellenőrizze, hogy nincs-e szivárgás.

- A befolyócső biztonsági szeleppel, valamint dupla bevonattal ellátott belső vezetékkel rendelkezik.



VIGYÁZAT

Veszélyes feszültség.

- Ha a befolyócső megsérül, akkor azonnal húzza ki a csatlakozódugót a fali csatlakozóaljzattól. Forduljon a márkaszervizhez a befolyócső cseréje érdekében.

Elektromos csatlakoztatás



VIGYÁZAT

Tűz- és áramütésveszély.

- A készüléket kötelező földelni.
- Ellenőrizze, hogy az adattáblán szereplő elektromossági adatok megfelelnek-e a háztartási hálózati áram paramétereinek. Ha nem, forduljon szakképzett villanyszerelőhöz.
- Mindig megfelelően felszerelt, érintésbiztos aljzatot használjon.
- Ne használjon hálózati elosztókat és hosszabító kábeleket.
- Ügyeljen a hálózati csatlakozódugó és a hálózati kábel épségére. Ha a hálózati kábel cserére szorul, forduljon a márkaszervizhez vagy villanyszerelőhöz.
- Csak az üzembe helyezés befejezése után csatlakoztassa a hálózati csatlakozódugót a hálózati csatlakozóaljzatba. Üzembe helyezés után biztosítsa a hálózati dugasz könnyű elérhetőségét.
- Amikor kihúzza a készülék hálózati vezetékét, soha ne a vezetékét fogja meg. Mindig a dugasznál fogva húzza ki.

HASZNÁLAT

- A készülék háztartási és hasonló célú használatra készült, például:

- üzletek, irodák és egyéb munkahelyeken kialakított személyzeti konyhák
- Tanyaházak
- Hotellek, motelek és egyéb lakás céljára szolgáló ingatlanok esetén az ügyfelek számára
- Szállások reggelivel.

**VIGYÁZAT**

Sérülésveszély.

- Ne változtassa meg a készülék műszaki jellemzőit.
- Lefelé fordítva vagy vízszintes irányba tegye a késeket és a hegyes evőeszközöket az evőeszközkosárba.
- A beleütközés elkerülésére megelőzésére, ne hagyja nyitva felügyelet nélkül a készülék ajtaját.
- Ne üljön vagy álljon rá a nyitott ajtóra.
- A mosogatógépben használt mosogatószer veszélyesek. Tartsa be a mosogatószer csomagolásán feltüntetett utasításokat.
- Ne igyon a készülékben lévő vízből, és ne játsszon vele.
- Az edényeket a mosogatógépből csak a mosogatóprogram lejárta után vegye ki. Mosogatószer maradhat az edényeken.

**VIGYÁZAT**

Áramütés-, tűz- és égésveszély.

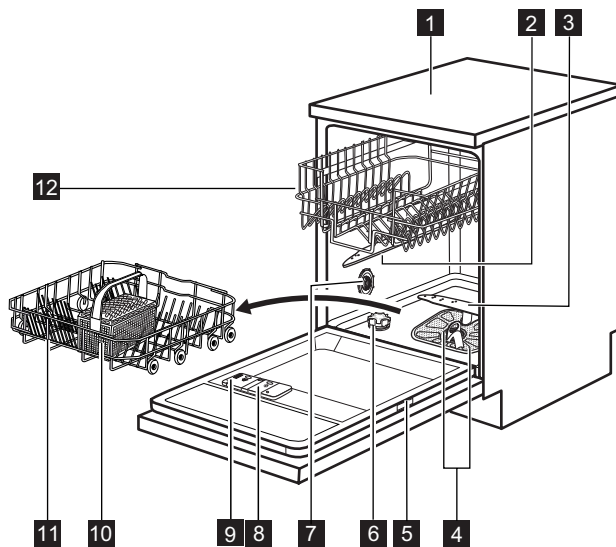
- Ne tegyen gyúlékony anyagot, vagy gyúlékony anyaggal szennyezett tárgyat a készülékbe, annak közelébe, illetve annak tetejére.
- A készülék tisztításához ne használjon vízszegélyt vagy gőzt.
- A készülékből forró gőz szabadulhat ki, ha az ajtót mosogatóprogram futása közben kinyitja.

ÁRTALMATLANÍTÁS**VIGYÁZAT**

Sérülés- vagy fulladásveszély.

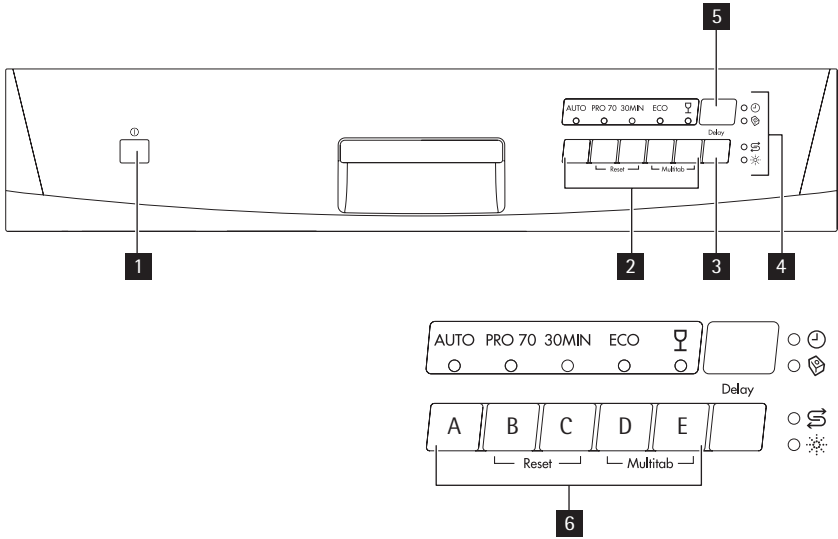
- Bontsa a készülék hálózati csatlakozását.
- Vágja át a hálózati kábelt, és tegye a hulladékba.
- Szerelje le az ajtókilincset, hogy megakadályozza gyermekek és kedvenc állatok készülékben rekedését.

TERMÉKLEÍRÁS



- 1** Munkafelület
- 2** Felső szórókar
- 3** Alsó szórókar
- 4** Szűrők
- 5** Adattábla
- 6** Sótartály
- 7** Vízkeménység-tárcsa
- 8** Öblítőszer-adagoló
- 9** Mosogatószer-adagoló
- 10** Evőeszköztartó
- 11** Alsó kosár
- 12** Felső kosár

KEZELŐPANEL



1 Be/ki gomb

2 Programgombok

3 Késleltetett indítás gomb


4 Visszajelzők

5 Kijelző

6 Funkciógombok

Visszajelzők	Leírás
	Mosogatás visszajelző.
	Multitab visszajelző.
	Só visszajelző. A program működése során ez a visszajelző nem világít.
	Öblítőszer visszajelző. A program működése során ez a visszajelző nem világít.

PROGRAMOK

Program ¹⁾	Szennyezettség mértéke Töltet típusa	Program szakaszok	Időtartam (perc)	Energiafogyasztás (kWh)	Víz (l)
AUTO ²⁾	Összes Edények, evőeszközök, lábasok és fazekak	Előmosás Főmosogatás 45 °C-on vagy 70 °C-on Öblítés Szárítás	90-140	1.1-1.8	12-23
PRO 70 ³⁾	Erős szennyezettség Edények, evőeszközök, lábasok és fazekak	Előmosás Főmosogatás 70 °C-on Öblítés Szárítás	140-150	1.5-1.7	16-18
30MIN ⁴⁾	Friss szennyezettség Edények és evőeszközök	Főmosogatás 65 °C-on Öblítés	30	0.9	9
ECO ⁵⁾	Normál szennyezettség Edények és evőeszközök	Előmosás Főmosogatás 50 °C-on Öblítés Szárítás	155-167	0.99-1.04	13-14
	Normál vagy enyhe szennyeződés Kényes cserep- és üvegedények	Főmosogatás 45 °C-on Öblítés Szárítás	60-70	0.8-0.9	14-15

- 1) A víz nyomása és hőmérséklete, a hálózati feszültség ingadozásai, a beállítások és az edények mennyisége módosíthatja a program időtartamát és a fogyasztási értékeket.
- 2) A készülék érzékeli a kosarakba helyezett edények mennyiségét és szennyezettségét. Automatikusan beállítja a szükséges hőmérsékletet és a vízmennyiséget, az energiafogyasztást és a program időtartamát.
- 3) A jobb higiéniai eredmény elérése érdekében, e program egy magas hőmérsékletű öblítési fázissal rendelkezik. Az öblítési fázis során a hőmérséklet 70 °C-on marad 10–14 percig.
- 4) Ezzel a programmal frissen szennyezett edényeket mosogathat el. Rövid idő alatt is kiváló eredményt nyújt.
- 5) Ezt a programot használják tesztprogramként a bevizsgáló intézetek. A programmal a leghatékonyabb víz- és áramfelhasználás mellett mosogathatja el a normál mértékben szennyezett edényeket és evőeszközöket.

Tájékoztatás a bevizsgáló intézetek számára

A bevizsgálás elvégzéséhez szükséges összes információ megszerzéséhez küldjön egy e-mailt a következő címre:

info.test@dishwasher-production.com

Jegyezze fel az adattáblán található termékszámot (PNC).

KIEGÉSZÍTŐ FUNKCIÓK

MULTITAB FUNKCIÓ

Csak kombinált mosogatószer-tabletták esetében aktiválja e funkciót.

E funkció leállítja az öblítőszer és a só betöltését. Nem világítanak a hozzátartozó visszajelzők. Nőhet a program időtartama.

A multitablettás funkció bekapcsolása



A multitablettás funkciót a program indítása előtt kapcsolja be vagy ki. A funkciót a program működése közben nem lehet be- vagy kikapcsolni.

1. A készülék bekapcsolásához nyomja meg a be/ki gombot.
2. Győződjön meg arról, hogy a készülék beállítási módban van-e. Lásd a 'PROGRAM KIVÁLASZTÁSA ÉS ELINDÍTÁSA' részt
3. Nyomja be egyszerre, és tartsa lenyomva a (D) és (E) funkciógombokat, amíg a multitablettás jelzőfénye felgyullad.



Ez a funkció akkor is bekapcsolva marad, amíg ki nem kapcsolja. Nyomja be egyszerre, és tartsa lenyomva a (D) és (E) funkciógombokat, amíg a multitablettás jelzőfénye ki nem kapcsol.

Ha abbahagyja a kombinált mosogatószer-tablettát használatát, mielőtt elkezdené a külön mosogatószer, öblítőszer és regeneráló só használatát, tegye a következő lépéseket:

1. Kapcsolja ki a multitablettás funkciót.
2. Állítsa a vízlágyítót a legmagasabb szintre.
3. Ellenőrizze, hogy a sótartály és az öblítőszer-adagoló tele van-e.
4. Indítsa el a legrövidebb, öblítési fázissal rendelkező programot mosogatószer és edények nélkül.
5. Állítsa be a vízlágyítót lakóhelye vízkeménységének megfelelően.
6. Állítsa be az adagolt öblítőszer mennyiségét.

AZ ELSŐ HASZNÁLAT ELŐTT

1. Ellenőrizze, hogy a vízlágyító szintje megfelelő-e környékén használt víz keménységének. Szükség esetén módosítsa a vízlágyító beállítását. A használt víz keménységére vonatkozó tájékoztatásért lépjen kapcsolatba a helyi vízügyi hatóságokkal.
2. Töltse fel sótartályt.
3. Töltse fel az öblítőszer-adagolót.
4. Nyissa ki a vízcsapot.
5. A készülékben gyártási maradványok lehetnek. Az eltávolításukhoz indítson el egy mosogatóprogramot. Ne használjon mosogatószert és ne töltsen meg a kosarakat.



Ha kombinált mosogatószer-tablettákat használ, akkor aktiválja a multítáb funkciót. Ezek a tabletták mosogatószert, öblítőszeret és regeneráló sókat tartalmaznak. Győződjön meg arról, hogy e tabletták megfelelnek-e a környékén lévő vízkeménységnek. Nézze meg a termék csomagolásán található útmutatásokat.

A VÍZLÁGYÍTÓ BEÁLLÍTÁSA

Nagy mennyiségű ásványi anyagot tartalmaz a kemény víz, mely károsíthatja a készüléket, és gyenge mosási eredmény érhető el vele. A vízlágyító semlegesíti ezen ásványi anyagokat. A regeneráló só tartja tisztán és jó állapotban a vízlágyítót. A helyes vízlágyító szint beállításához a táblázatot nézze meg. Ez biztosítja, hogy megfelelő mennyiségű regeneráló só és vizet használjon a vízlágyító.



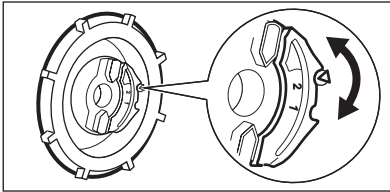
Manuálisan és elektronikusan kell beállítania a vízlágyítót.

Víz keménység				Vízlágyító beállítás	
Német fok (°dH)	Francia fok (°fH)	mmol/l	Clarke fok	Kézi mosogató	Elektronika
51 - 70	91 - 125	9.1 - 12.5	64 - 88	2 1)	10
43 - 50	76 - 90	7.6 - 9.0	53 - 63	2 1)	9
37 - 42	65 - 75	6.5 - 7.5	46 - 52	2 1)	8
29 - 36	51 - 64	5.1 - 6.4	36 - 45	2 1)	7
23 - 28	40 - 50	4.0 - 5.0	28 - 35	2 1)	6
19 - 22	33 - 39	3.3 - 3.9	23 - 27	2 1)	5 1)
15 - 18	26 - 32	2.6 - 3.2	18 - 22	1	4
11 - 14	19 - 25	1.9 - 2.5	13 - 17	1	3
4 - 10	7 - 18	0.7 - 1.8	5 - 12	1	2
< 4	< 7	< 0.7	< 5	1 2)	1 2)

1) Gyári helyzet.

2) Ezen a szinten ne használjon sókat.

Manuális beállítás

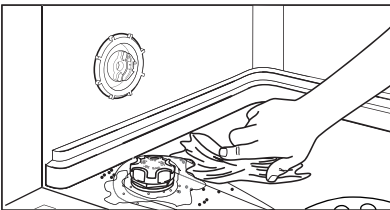
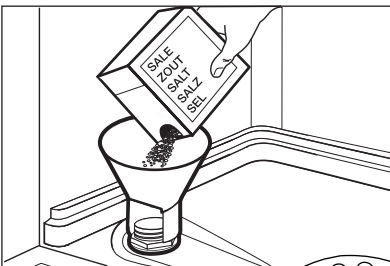


A vízkeménység-tárcsát forgassa el az 1. vagy 2. állásba.

Elektronikus beállítás

1. A készülék bekapcsolásához nyomja meg a be/ki gombot.
2. Győződjön meg arról, hogy a készülék beállítás üzemmódban van-e. Lásd a „PROGRAM KIVÁLASZTÁSA ÉS ELINDÍTÁSA” című részt.
3. Nyomja meg egyszerre és tartsa megnyomva a funkciógombokat (B) és (C), amíg a funkciógombok (A), (B) és (C) feletti visszajelzők villogni nem kezdenek.
4. Nyomja meg a funkciógombot (A).
 - A funkciógombok (B) és (C) feletti jelzőfények kialszanak.
 - Az (A) funkciógomb feletti jelzőfény tovább villog.
 - A kijelzőn a vízlágyító beállítása látható. Példa: **5 L** = 5. szint
5. A beállítás módosításához többször nyomja meg a funkciógombot (A).
6. A megerősítéshez kapcsolja ki a készüléket.

A SÓTARTÁLY FELTÖLTÉSE

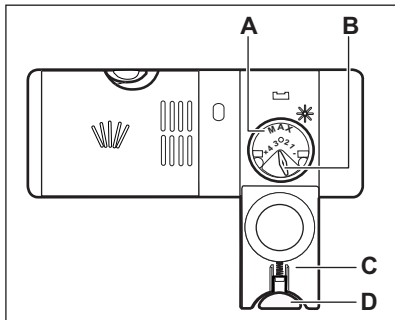
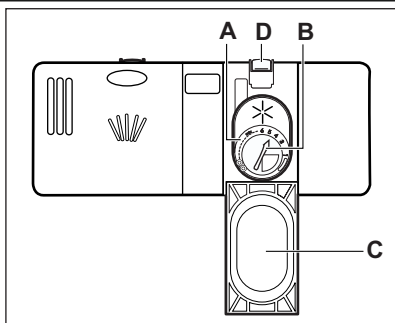


FIGYELEM

Csak mosogatógéphez ajánlott regeneráló só használjon. Egyéb termékek károsodást okozhatnak a készülékben. Víz és só juthat ki a töltés során a sótartályból. Korrozíóveszély. Ennek megakadályozására, a sótartály feltöltése után indítson el egy programot.

1. Csavarja le a kupakot az óramutató járásával ellenkező irányba, és nyissa ki a sótartályt.
2. Öntsön 1 liter vizet a sótartályba (csak az első alkalommal).
3. Töltse fel a sótartályt regeneráló sóval.
4. Távolítsa el a sótartály nyílása körül lévő só.
5. A sótartály visszazárásához tekerje a kupakot az óramutató járásával megegyező irányba.

AZ ÖBLÍTŐSZER-ADAGOLÓ FELTÖLTÉSE

**FIGYELEM**

Csak mosogatógépekhez való márkás öblítőszerrel használjon. Egyéb termékek károsodást okozhatnak a készüléken.



Az utolsó öblítési fázis során az öblítőszer elősegíti az edények csik- és foltmentes szárítását.

1. Nyomja meg a kioldó gombot (D) a fedél (C) felnyitására.
2. Töltse fel az öblítőszer-adagolót (A), de ne lépje túl a „max” jelzést.
3. A kiömlött öblítőszerrel nedvszívó törölkendővel távolítsa el, hogy a mosogatóprogram alatt megakadályozza a túlzott habképződést.
4. Zárja le a fedelet. Ellenőrizze, hogy reteszelő helyzetben van-e a kioldó gomb.



Elfördíthetja az adagolt mennyiség választókapcsolót (B) 1 (legkisebb mennyiség) és 4 vagy 6 (legnagyobb mennyiség) közötti állásokba.

NAPI HASZNÁLAT

1. Nyissa ki a vízcsapot.
2. A készülék bekapcsolásához nyomja meg a be/ki gombot. Győződjön meg arról, hogy a készülék beállítási módban van-e. Nézze meg a „PROGRAM KIVÁLASZTÁSA ÉS ELINDÍTÁSA” című részt.
 - Ha világít a só visszajelző, akkor töltsse fel a sótartályt.
 - Ha világít az öblítőszer-adagoló visszajelző, akkor töltsse fel az öblítőszer-adagolót.
3. Pakolja meg megfelelően a kosarakat.
4. Töltsse be a mosogatószeret.
5. Állítsa be és indítsa el a töltet és a szennyeződés típusának megfelelő programot.

PAKOLJA MEG MEGFELELŐEN A KOSARAKAT.



A mellékelt tájékoztatóban nézzen meg a kosarak feltöltésére vonatkozó példákat.

- Csak mosogatógépbe tehető darabok mosogatására használja a készüléket.
- Ne tegyen fából, szaruból, alumíniumból, ónból és rézből készült darabokat a készülékbe.
- Ne helyezzen a készülékbe a vizet felszívó darabokat (szivacsot, rongyot).
- Távolítsa el az ételmaradékokat az edényekről.

- Áztassa fel az edényekre égett ételt.
- Az üreges tárgyakat (pl. csészék, poharak és lábasok) nyílásukkal lefele tegye be.
- Fontos, hogy az edények és evőeszközök ne legyenek egymásba csúsztatva. Keverje más edényekkel a kanalakat.
- Ellenőrizze, hogy a poharak nem érnek-e más poharakhoz.
- A kisebb tárgyakat helyezze az evőeszközös sárba.
- A könnyű darabokat helyezze a felső kosárba. Ügyeljen arra, hogy az eszközök ne mozdulhassanak el.
- A mosogatóprogram elindítása előtt győződjön meg arról, hogy a szűrőkarok szabadon mozoghatnak.

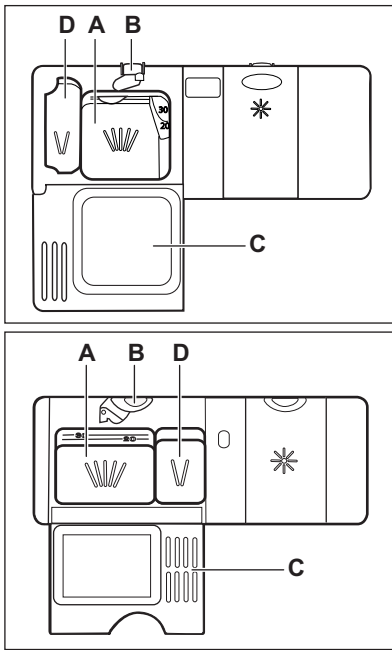
A MOSOGATÓSZER HASZNÁLATA



Ne használjon a szükségesnél több mosogatószert. További információért olvassa el a mosogatószer csomagolásán található útmutatásokat.



A rövid programok alatt nem oldódnak fel teljesen a mosogatószer-tabletták, és a mosogatószer maradványok az edényeken maradhatnak. Hosszú programok esetén célszerű mosogatószer-tablettákat használni.

**FIGYELEM**

Csak mosogatógépekhez készült mosogatószeret használjon.

1. Nyomja meg a kioldó gombot (B) a fedél (C) felnyitásához.
2. Tegyen mosogatószert az adagolóba (A).
3. Ha a mosogatóprogram előmosási fázissal is rendelkezik, tegyen egy kevés mosogatószert az előmosási mosogatószer adagolóba (D).
4. Ha mosogatószer-tablettát használ, tegye a tablettát a mosogatószer-adagolóba (A).
5. Zárja le a fedelet. Ellenőrizze, hogy reteszelő helyzetben van-e a kioldó gomb.

PROGRAM KIVÁLASZTÁSA ÉS ELINDÍTÁSA

Beállítási mód

Néhány művelet elfogadásához a készüléknek beállítás üzemmódban kell lennie. A készülék akkor van beállítás üzemmódban, ha az aktiválás után:

- Az összes programjelzőfény felgyullad. Ha a kezelőpanel egyéb feltételeket mutat, nyomja meg egyszerre és tartsa lenyomva a (B) és a(C) funkciógombokat, amíg a készülék beállítás üzemmódba nem lép.

Egy program késleltetett indítás nélküli indítása

1. Nyissa ki a vízcsapot.
2. Egy program beállításához tartsa nyitva a készülék ajtaját.
3. A készülék bekapcsolásához nyomja meg a be/ki gombot.
4. Győződjön meg arról, hogy a készülék beállítás üzemmódban van-e.
5. Nyomja meg a beállítani kívánt programhoz tartozó gombot.
 - A program időtartama villog a kijelzőn.

- A megfelelő program jelzőfénye felgyullad.
 - A mosogató visszajelző felgyullad.
6. Csukja be a készülék ajtaját. A program elindul.
 - A program időtartama látható a kijelzőn, mely 1 perces lépésekben csökken.
 - A mosogató visszajelző továbbra is világít.

Egy program késleltetett indítással való indítása

1. Állítsa be a programot.
2. Nyomja meg ismételten a késleltetett indítás gombot, amíg a kijelző a beállítani kívánt késleltetett indítási időt nem mutatja (1 és 19 óra között).
 - A késleltetési idő villog a kijelzőn.
 - A Késleltetés visszajelző világítani kezd.
3. Csukja be a készülék ajtaját. Elkezdődik a visszaszámlálás.
 - 1 órás lépésekben jelenik meg a kijelzőn a késleltetett indítás visszaszámlálása.
 - Kialszik a mosogató visszajelző.

- Amikor a visszaszámlálás befejeződött, automatikusan megkezdődik a mosogatóprogram végrehajtása.
 - Kialszik a késleltetett indítás visszajelző.
 - A mosogató visszajelző felgyullad.
 - A kijelző a program időtartamát mutatja.



- Ha nem kapcsolja ki a készüléket, akkor a program vége után három perccel az alábbiak következnek be:
 - Minden jelzőfény kialszik.
 - A kijelzőn egy vízszintes állapotjelző fényoszlop jelenik meg.

Ez segít az energiafogyasztás csökkentésében.

Nyomja meg valamelyik gombot (de ne a Be/Ki gombot), ekkor a kijelző és a jelzőfények világítanak.



A mosogatóprogramot, a kiegészítő funkciókat és a késleltetett indítást a készülék zárt ajtaja mellett is kiválaszthatja. Ilyen esetben a készülék működésének megkezdése előtt, minden beállítást követően csupán 3 másodperc áll a rendelkezésére.



- A kipakolás előtt várja meg, amíg az edények kihűlnek. A forró edények könnyebben megsérülnek.
- Először az alsó kosarat, majd a felső kosarat ürítse ki.
- Lehetséges, hogy víz van a készülék oldalfalain és ajtaján. A rozsdamentes acél hamarabb lehül, mint az edények.

Ajtónyitás a készülék működése alatt

Ha kinyitja az ajtót, akkor leáll a készülék. Amikor ismét becsukja az ajtót, a visszaszámlálás a megszakítási ponttól folytatódik.

Visszaszámlálás alatt a Késleltetett indítás leállítása

Nyomja meg egyszerre, és tartsa megnyomva a funkciógombokat **(B)** és **(C)**, amíg az összes programgomb jelzőfénye világítani nem kezd.



A késleltetett indítás törlésekor a készülék visszaáll beállítási üzemmódba. Ekor ismét be kell állítania a programot.

A program törlése

Nyomja meg egyszerre, és tartsa megnyomva a funkciógombokat **(B)** és **(C)**, amíg az összes programgomb jelzőfénye világítani nem kezd.



Egy új mosogatóprogram elindítása előtt ellenőrizze, hogy van-e mosogatószer a mosogatószer-adagolóban.

Miután a program véget ért

A program befejezése után **0** látható a kijelzőn, és a mosogató visszajelző kialszik.

1. A készülék kikapcsolásához nyomja meg a be/ki gombot.
2. Zárja el a vízcsapot.

ÁPOLÁS ÉS TISZTÍTÁS



VIGYÁZAT

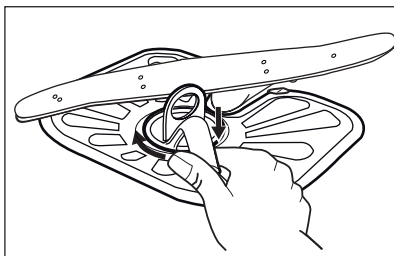
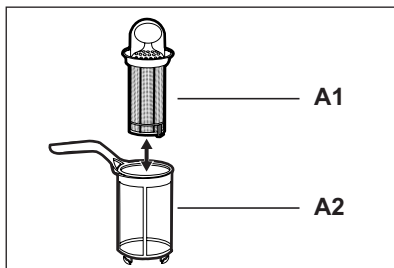
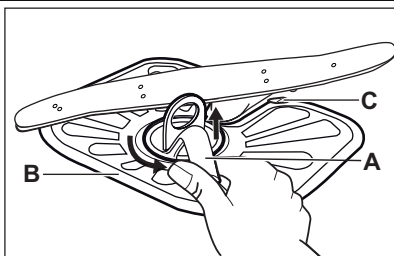
Karbantartás előtt kapcsolja ki a készüléket, és húzza ki a hálózati csatlakozódugót a csatlakozóaljzatból.



Az elszennyeződött szűrők és az eltömődött szórókarok rontják a mosogatás eredményességét.

Rendszeresen ellenőrizze, és szükség esetén tisztítsa meg azokat.

A SZŰRŐK TISZTÍTÁSA



1. Az óramutató járásával ellentétesen fordítsa el az (A) szűrőt, és vegye ki.
2. Az (A) szűrő szétszereléséhez húzza szét az (A1) és az (A2) részt.
3. Vegye ki a (B) szűrőt.
4. Vízrel tisztítsa meg a szűrőket.
5. Helyezze a (B) szűrőt eredeti állásába. Ellenőrizze, hogy a két vezetősin (C) alatt megfelelően illeszkedik-e.
6. Szerelje össze az (A) szűrőt, és tegye a (B) szűrőben lévő helyére. Az óramutató járásával megegyező irányban forgassa, amíg bezárul.



A szűrők helytelen pozíciója rossz mosogatási eredményt okoz, és a készüléket is károsítja.

A SZÓRÓKAROK TISZTÍTÁSA

Ne szerelje ki a szórókarokat.

Ha a szórókarok furatai eltömődnének, a szennyeződés megmaradó részét egy hegyes végű tárggyal távolítsa el.

KÜLSŐ TISZTÍTÁS

A készüléket puha, nedves ruhával tisztítsa.

Csak semleges tisztítószerrel használjon. Ne használjon súrolószert, súrolószivacsot vagy oldószereket.

HIBAE LHÁRÍTÁS

A készülék nem indul el, vagy működés közben leáll.

Először próbálja meg kiküszöbölni a problémát (lásd a táblázatot). Ha nem, forduljon a márkaszervizhez.

Bizonyos meghibásodások esetén a kijelzőn egy riasztási kód látható:

- **,10** - A készülék nem tölt be vizet.

- **,20** - A készülék nem ereszt le a vizet.
- **,30** - A túlsordulás-gátló bekapcsolt.



VIGYÁZAT

Mielőtt elvégeznék az alábbi ellenőrzéseket, kapcsolja ki a készüléket.

Jelenség	Lehetséges ok	Lehetséges megoldás
A program nem indul el.	A hálózati csatlakozódugó nincs megfelelően csatlakoztatva a hálózati csatlakozóaljzatba.	Csatlakoztassa megfelelően a csatlakozódugót.
	A készülék ajtaja nyitva van.	Csukja be a készülék ajtaját.
	A biztosítódobozban kiolvadt a biztosíték.	Cserélje ki a biztosítékot, vagy kapcsolja fel a megszakítót.
	Késleltetett indítás van beállítva.	Törölje a késleltetett indítást, vagy várja meg a visszazámlálás befejeződését.
A készülék nem tölt be vizet.	A vízcsap zárva van.	Nyissa ki a vízcsapot.
	A víznyomás túl alacsony.	Forduljon a helyi vízszolgáltatóhoz.
	A vízcsap eltömődött vagy vízköves.	Tisztítsa ki a vízcsapot.
	Eltömődött a befolyócső szűrője.	Tisztítsa meg a szűrőt.
	Összehurkolódott vagy meghajlott a befolyócső.	Ellenőrizze, hogy megfelelő-e a cső beszerelése.
	A túlsordulás-gátló bekapcsolt. Vízszívárgás lépett fel a készülékben.	Zárja el a vízcsapot, és forduljon a márkaszervizhez.
A készülék nem ereszt le a vizet.	A szifon eltömődött.	Tisztítsa ki a szifont.
	Összehurkolódott vagy meghajlott a vízleeresztő cső.	Ellenőrizze, hogy megfelelő-e a cső beszerelése.

Az ellenőrzések befejeződése után kapcsolja be a készüléket. A program a megszakítási ponttól folytatódik.

Ha a probléma ismét jelentkezik, akkor forduljon szakszervizhez.

Ha a kijelző a fentiekől eltérő hibakódot mutat, forduljon a szakszervizhez.

A MOSOGATÁS ÉS A SZÁRÍTÁS EREDMÉNYE NEM KIELÉGÍTŐ

Jelenség	Lehetséges ok	Lehetséges megoldás
Az edények nem tiszták.	A szűrők eltömődtek.	Tisztítsa meg a szűrőket.

Jelenség	Lehetséges ok	Lehetséges megoldás
	Nincsenek megfelelően össze- és beszerelve a szűrők.	Ellenőrizze, hogy megfelelő-e a szűrők össze- és beszerelése.
	Eltömődtek a szűrőkarok.	Egy vékony, hegyes tárggyal távolítsa el a megmaradt szennyeződést.
	A kiválasztott program nem felel meg a töltet és a szennyeződés típusának.	Ellenőrizze, hogy megfelelő-e a program az ilyen típusú töltet és a szennyeződés esetében.
	Az edények nem megfelelően vannak a kosarakba helyezve. Nem lehet minden darabot a vízzel lemosni.	Ellenőrizze, hogy megfelelő-e a darabok helyzete a kosarakban, valamint a víz könnyen moshatja-e azokat.
	A szűrőkarok nem tudnak szabadon mozogni.	Ellenőrizze, hogy megfelelő-e a darabok helyzete a kosarakban, valamint nem akadályozzák-e a szűrőkarok mozgását.
	Nem volt elegendő a mosogatószer.	A program indítása előtt ellenőrizze, hogy megfelelő mennyiségű mosogatószert tett-e az adagolóba.
	Nem volt mosogatószer a mosogatószer-adagolóban.	A program indítása előtt ellenőrizze, hogy tett-e mosogatószert az adagolóba.
Vízkömaradványok vannak az edényeken.	A sótartály üres.	Ellenőrizze, hogy van-e regeneráló só a sótartályban.
	A vízlágyító beállított szintje helytelen.	Ellenőrizze, hogy a vízlágyító szintje megfelel-e a környéken használt víz keménységének.
	Laza a sótartály kupakjának rögzítése.	Húzza meg a kupakot.
Fehéres csíkok és szennyeződések vagy kékes réteg látható a poharakon és edényeken.	Túl nagy volt az adagolt öblítő-szer mennyisége.	Csökkentse az adagolt öblítő-szer mennyiségét
	Túl sok volt a mosogatószer.	A program indítása előtt ellenőrizze, hogy megfelelő mennyiségű mosogatószert tett-e az adagolóba.
Vízcseppek száradási nyomai láthatóak a poharakon és az edényeken.	Túl kicsi volt az adagolt öblítő-szer mennyisége.	Növelje az adagolt öblítő-szer mennyiségét.
	Lehet, hogy a mosogatószer minősége az oka.	Próbáljon ki másik márkájú mosogatószert.

Jelenség	Lehetséges ok	Lehetséges megoldás
Nedvesek az edények.	Nincs szárító szakasza a programnak.	Állítson be szárító szakasszal rendelkező programot.
Az edények nedvesek és homályosak.	Az öblítőszer-adagoló üres.	Ellenőrizze, hogy van-e öblítőszer az öblítőszer-adagolóban.
	Lehet, hogy az öblítőszer minősége az oka.	Próbáljon ki másik márkájú öblítőszeret.
	Lehet, hogy a kombinált mosogatószer-tabletta minősége az oka.	<ul style="list-style-type: none"> Próbáljon ki másik márkájú kombinált mosogatószer-tablettát. Aktiválja az öblítőszer-adagoló funkciót, majd használja együtt az öblítőszeret és a kombinált mosogatószer-tablettákat.

Az öblítőszer-adagoló bekapcsolása aktivált multitab funkcióval együtt

1. A készülék bekapcsolásához nyomja meg a be/ki gombot.
2. Győződjön meg arról, hogy a készülék beállítás üzemmódban van-e. Lásd a „PROGRAM KIVÁLASZTÁSA ÉS ELINDÍTÁSA” című részt.
3. Nyomja meg egyszerre és tartsa megnyomva a funkciógombokat **(B)** és **(C)**, amíg a funkciógombok **(A)**, **(B)** és **(C)** feletti visszajelzők villogni nem kezdenek.
4. Nyomja be a funkciógombot **(B)**.
 - A funkciógombok **(A)** és **(C)** feletti jelzőfények kialszanak.
 - A funkciógomb **(B)** feletti jelzőfény tovább villog.
 - A kijelzőn az öblítőszer-adagoló beállítása látható.

<i>Od</i>	Ki
<i>Id</i>	Be

5. A beállítás módosításához nyomja meg a funkciógombot **(B)**.
6. A megerősítéshez kapcsolja ki a készüléket.
7. Állítsa be az adagolt öblítőszer mennyiségét.
8. Töltse fel az öblítőszer-adagolót.

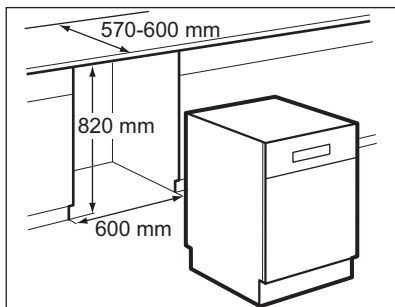
ÜZEMBE HELYEZÉS



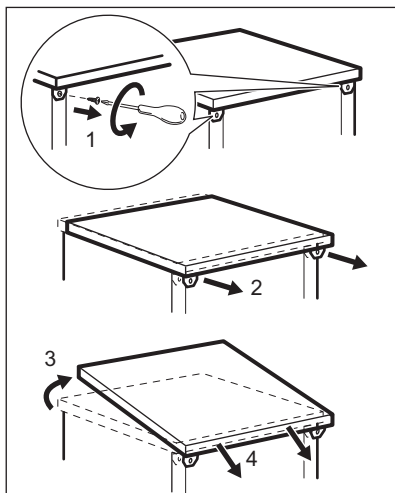
VIGYÁZAT

Tekintse meg a „BIZTONSÁGI INFORMÁCIÓK” részt.

BEÉPÍTÉS KONYHAPULT ALÁ



1. Ügyeljen arra, hogy a fülke méretei megegyezzenek az ábrán látható méretekkel.
2. A készüléket vízcsap és lefolyó közelében helyezze el.

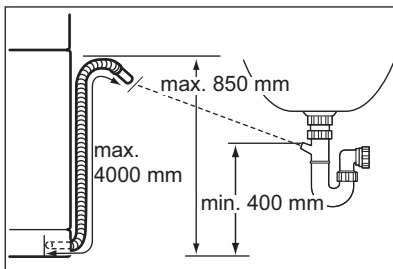


3. Távolítsa el a készülékről a munkafelületet.
4. A készülék helyes szintbe való állításához engedje ki, vagy húzza meg az állítható lábakat.

A megfelelően szintezett készülék ajtaja megfelelően zár és szigetel.

5. Szerelje be a készüléket a konyhai munkapult alá.

VÍZLEERESZTÉS CSATLAKOZTATÁSA

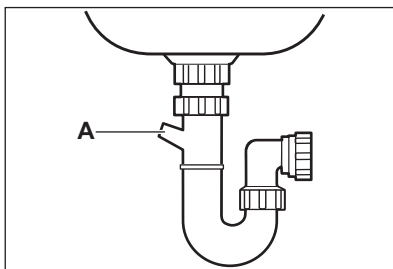
**Csatlakoztassa a kifolyótömlőt:**

- A szifonhoz. Rögzítse a kifolyótömlőt a konyhai munkafelület alá. Ez megakadályozza, hogy a szennyvíz a mosogatótálcaából visszafolyjon a készülékbe.

- Egy szellőzőlyukkal ellátott állócsőhöz, melynek belső átmérője minimum 40 mm.

Távolítsa el a mosogatótálca dugóját, amikor a készülék kiengedi a vizet. Ez megakadályozza, hogy a víz visszafolyjon a készülékbe.

A kifolyótömlő hosszabbítója nem lehet hosszabb 2 méternél, és ugyanolyan átmérőjűnek kell lennie, mint a kifolyótömlő.



Ha a kifolyótömlőt a mosogató alatti szifonhoz csatlakoztatja, távolítsa el a műanyag membránt (A). A membrán nem teljes eltávolítása a szifon eltömődését okozhatja, és nem megfelelő vízleeresztéshez vezethet.

Ez a készülék visszacsapó szeleppel rendelkezik, amely megakadályozza, hogy a piszkos víz visszajusson készülékbe. Ha a mosogató szifonjába visszacsapó szelep van beépítve, a megfelelő vízleeresztés érdekében távolítsa el azt.

MŰSZAKI INFORMÁCIÓK

Méretek	Szélesség / Magasság / Mélység (mm)	600 / 850 / 610
Elektromos csatlakoztatás	Lásd az adattáblát.	
	Feszültség	220-240 V
	Frekvencia	50 Hz
Hálózati víznyomás	Min. / max. (bar / MPa)	(0.5 / 0.05) / (8 / 0.8)
Vízellátás ¹⁾	Hidegvíz vagy melegvíz ²⁾	max. 60 °C
Kapacitás	Teríték	12
Áramfelvétel	Készenléti üzemmód	1.90 W
	Kikapcsolás üzemmód	0.10 W

¹⁾ Csatlakoztassa a vízbefolyó-tömlőt egy 3/4"-os csavarmentes csaphoz.

²⁾ Ha a melegvíz alternatív energiaforrásokból származik (pl. napelemek, szélenergia), akkor az energiafogyasztás csökkentése érdekében használja a melegvíz-vezetékét.

İÇİNDEKİLER

64	GÜVENLİK BİLGİLERİ
66	ÜRÜN TANIMI
67	KONTROL PANELİ
68	PROGRAMLAR
69	SEÇENEKLER
70	İLK KULLANIMDAN ÖNCE
73	GÜNLÜK KULLANIM
76	BAKIM VE TEMİZLİK
77	SORUN GİDERME
80	MONTAJ
81	TEKNİK BİLGİLER

ÇEVREYLE İLGİLİ BİLGİLER

Şu sembole sahip malzemeler geri dönüştürülebilir ♻️ . Ambalajı geri dönüşüm için uygun konteynerlere koyun.

Elektrikli ve elektronik cihaz atıklarının geri dönüşümüne ve çevre ve insan sağlığının korunmasına yardımcı olun. Ev atığı sembolü ♻️ bulunan cihazları atmayın. Ürünü yerel geri dönüşüm tesislerinize gönderin ya da belediye ile irtibata geçin.




EEE Yönetmeliğine Uygundur.

WEB SİTEMİZİ AŞAĞIDAKİLER İÇİN ZİYARET EDİN:

- Ürünler
- Broşürler
- Kullanma kılavuzları
- Arıza giderici
- Servis bilgileri

www.aeg.com

TANIMLAR

-  Uyarı - Önemli güvenlik bilgisi.
-  Genel bilgiler ve ipuçları
-  Çevresel bilgiler

Önceden haber verilmeksizin değişiklik yapma hakkı saklıdır.

MÜKEMMEL SONUÇLAR İÇİN

Bu AEG ürünü seçtiğiniz için teşekkür ederiz. Bu ürünü, sıradan cihazlarda bulamayacağınız hayati kolaylaştırıcı özellikler ve yenilikçi teknolojiler kullanarak, size uzun yıllar üstün performans vermesi için tasarladır. Lütfen, cihazınızdan en iyi şekilde yararlanabilmek için birkaç dakikanızı ayırarak bu belgeyi okuyun.

AKSESUARLAR VE SARF MALZEMELERİ

AEG İnternet mağazasında tüm AEG cihazlarınızı mükemmel durumda ve temiz kullanmanıza yardımcı olacak herşeyi bulabilirsiniz. Beklentilerinize uygun yüksek kalite standartlarında tasarlanan ve üretilen çok çeşitli aksesuarların yanı sıra, uzmanların kullandığı pişirme kaplarından çatal-bıçak sepetlerine, şişe tutuculardan narin çamaşır poşetlerine kadar herşey...



Çevrimiçi mağazamızı ziyaret edin:
www.aeg.com/shop

MÜŞTERİ HİZMETLERİ VE SERVİS

Orijinal yedek parça kullanılmasını tavsiye ederiz.

Servis ile iletişim sırasında, aşağıdaki verilerin bulunduğunu kontrol edin. Bilgiler, bilgi etiketinde yazılıdır.

Model _____

PNC _____

Seri Numarası _____



GÜVENLİK BİLGİLERİ

Cihazın montajından ve kullanımından önce, verilen talimatları dikkatlice okuyun. Üretici, yanlış bir montajın ve kullanımın hasara neden olması durumunda sorumluluk kabul etmez. Kullanma kılavuzunu ileride kullanım için daima cihazın yanında bulundurun.

ÇOCUKLARIN VE TEHLİKEYE AÇIK KİŞİLERİN GÜVENLİĞİ



UYARI

Boğulma, yaralanma ya da kalıcı sakatlık riski.

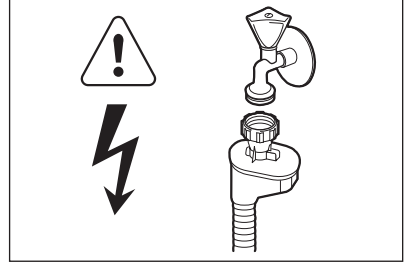
- Çocuklar dahil olmak üzere, fiziksel ve mental kapasiteleri düşük veya cihazın kullanımına yönelik deneyimi ve bilgisi olmayan kişilerin cihazı kullanmalarına izin vermeyin. Bu kişiler cihazı, güvenliklerinden sorumlu olan bir kişinin denetimi altında veya cihazın kullanımı hakkında bu kişi tarafından bilgilendirilmek kaydıyla kullanabilir. Bu cihaz, çocukların oynayabileceği bir oyuncak değildir.
- Tüm ambalaj malzemelerini çocuklardan uzak tutun.
- Tüm deterjanları çocuklardan uzak tutun.
- Cihaz kapağı açırken, çocukları ve evcil hayvanları makineden uzak tutun.

MONTAJ

- Tüm ambalajları çıkarın.
- Hasarlı bir cihazı monte etmeyin ya da kullanmayın.
- Cihazı, sıcaklığı 0°C'den daha az olan yerlere monte etmeyin ya da buralarda kullanmayın.
- Cihazla birlikte verilen montaj talimatına uyun.

Su bağlantısı

- Su hortumlarına zarar vermemeye özen gösterin.
- Cihazı yeni borulara veya uzun süre kullanılmamış olan borulara bağlamadan önce, temiz gelene dek suyu aktırın.
- Cihazı ilk kez kullanırken, kaçak olmadığından emin olun.
- Su giriş hortumu bir emniyet valfine ve içinden elektrik kablusunun geçtiği bir kılıfa sahiptir.



UYARI

Tehlikeli voltaj.

- Eğer su giriş hortumu hasar görürse, cihazın fişini derhal prizden çekin. Su giriş hortumunu değiştirmek için servise başvurun.

Elektrik bağlantısı



UYARI

Yangın ve elektrik çarpması riski.

- Cihaz topraklanmalıdır.
- Bilgi etiketindeki elektriksel verilerin elektrik beslemesine uygun olduğundan emin olun. Aksi durumda, bir elektrikçiye arayın.
- Her zaman doğru monte edilmiş, darbelere dayanıklı bir priz kullanın.
- Priz çoğaltıcıları ve uzatma kabloları kullanmayın.
- Elektrik fişine ve kablosuna zarar vermemeye özen gösterin. Hasarlı bir kabloyu değiştirmek için yetkili servise ya da bir elektrikçiye başvurun.
- Fişi prize sadece montaj tamamlandıktan sonra takın. Montajdan sonra elektrik fişine erişilebildiğinden emin olun.
- Cihazın fişini prizden çıkarmak için elektrik kablusunu çekmeyin. Her zaman fişten tutarak çekin.

KULLANIM AMACI

- Bu cihaz aşağıdaki gibi evle ilgili ve benzeri uygulamalarda kullanılmak üzere tasarlanmıştır:
 - Mağaza, ofis ve diğer çalışma ortamlarındaki mutfak bölümleri.
 - Çiftlik evleri.
 - Otel, motel ve diğer konaklama tarzı yerlerdeki müşteriler tarafından.

- Pansiyon tipi ortamlarda.

cihazınızla ilgili yedek parça temini ve bakım süresini ifade eder.



UYARI

Yaralanma riski.

- Bu cihazın teknik özelliklerini değiştirmeyin.
- Uçları aşağı ya da yatay konumda olacak şekilde bıçakları ve keskin uçlu parçaları çatal-bıçak sepetine koyun.
- Üzerine düşülmesini önlemek için, cihaz kapağını başında bulunmadığınız zamanlarda açık bırakmayın.
- Açık kapak üzerine oturmayın veya basmayın.
- Bulaşık makinesi deterjanları tehlikelidir. Deterjan ambalajının üzerindeki güvenlik talimatlarına uyun.
- Cihazdaki suyu içmeyin ya da bu suyla oynamayın.
- Program tamamlanana kadar cihazdan bulaşıkları çıkarmayın. Bulaşıklarda deterjan olabilir.



UYARI

Elektrik çarpması, yangın ya da yanık riski.

- Cihazın içine, üzerine veya yakınına yanıcı ürünler ya da yanıcı ürünlerle ıslanmış eşyalar koymayın.
- Cihazı temizlemek için su spreyi veya buhar kullanmayın.
- Bir program çalışırken kapağı açarsanız cihazdan sıcak buhar çıkışı olabilir.

ELDEN ÇIKARMA



UYARI

Yaralanma ya da boğulma riski.

- Cihazın fişini prizden çekin.
- Elektrik kablosunu kesin ve atın.
- Çocukların ve hayvanların cihazda kapalı kalmasını önlemek için kapı kilit dilini çıkarın.

Üretici / İhracatçı :

ELECTROLUX HOME PRODUCTS
CORPORATION NV.
RAKETSTRAAT 40 / RUE DE LA FUSEE 40
B-1130 BRUSSEL / BRUXELLES
BELGIUM

TEL: +32 2 716 26 00

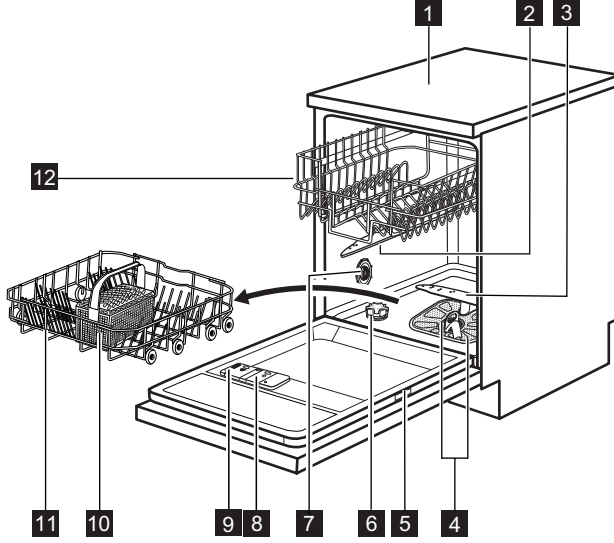
FAX: +32 2 716 26 01

www.electrolux.com

Kullanım Ömrü Bilgisi :

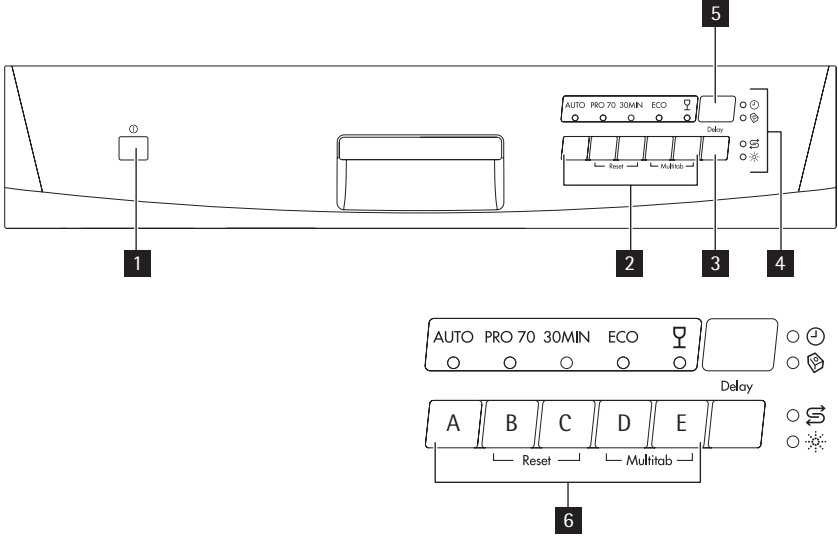
Kullanım ömrü küçük ev aletlerinde 7 yıl, diğer beyaz eşya ürünlerinde ise 10 yıldır. Kullanım ömrü, üretici ve/veya ithalatçı firmanın

ÜRÜN TANIMI



- 1 Üst tabla
- 2 Üst püskürtme kolu
- 3 Alt püskürtme kolu
- 4 Filtreler
- 5 Bilgi etiketi
- 6 Tuz haznesi
- 7 Su sertliği ayar düğmesi
- 8 Parlaticı gözü
- 9 Deterjan gözü
- 10 Çatal-bıçak sepeti
- 11 Alt sepet
- 12 Üst sepet

KONTROL PANELİ



1 Açma/kapama tuşu

2 Program tuşları

3 Gecikmeli başlatma tuşu


4 Göstergeler

5 Ekran

6 Fonksiyon tuşları

Göstergeler	Açıklama
	Yıkama göstergesi.
	Multitabset göstergesi.
	Tuz göstergesi. Program çalışırken bu gösterge söner.
	Parlatıcı göstergesi. Program çalışırken bu gösterge söner.

PROGRAMLAR

Program ¹⁾	Kirlilik derecesi Bulaşık türü	Program aşamalar	Süre (dakika)	Enerji (kWs)	Su (l)
AUTO ²⁾	Tümü Tabaklar, çatal-bıçaklar, tencereler ve tavalalar	Ön Yıkama Yıkama 45 °C veya 70 °C Durulamalar Kurutma	90-140	1.1-1.8	12-23
PRO 70 ³⁾	Ağır kirliliği Tabaklar, çatal-bıçaklar, tencereler ve tavalalar	Ön Yıkama Yıkama 70 °C Durulamalar Kurutma	140-150	1.5-1.7	16-18
30MIN ⁴⁾	Yeni kirliliği Tabaklar ve çatal-bıçaklar	Yıkama 65 °C Durulama	30	0.9	9
ECO ⁵⁾	Normal kirliliği Tabaklar ve çatal-bıçaklar	Ön Yıkama Yıkama 50 °C Durulamalar Kurutma	155-167	0.99-1.04	13-14
	Normal veya hafif kirliliği Narin tabaklar ve cam eşyalar	Yıkama 45 °C Durulamalar Kurutma	60-70	0.8-0.9	14-15

1) Su basıncı ve sıcaklığı, elektrik beslemesindeki dalgalanmalar, seçenekler ve bulaşıkların miktarı program süresi ve tüketim değerlerinde değişikliğe neden olabilir.

2) Cihaz, kirliliğin derecesini ve sepetlerdeki bulaşıkların miktarını algılar. Suyun sıcaklığını ve miktarını, enerji tüketimini ve program süresini otomatik olarak ayarlar.

3) Bu programda, daha iyi hijyen sonuçları için yüksek sıcaklıkta durulama aşaması vardır. Durulama aşamasında, sıcaklık 10 ila 14 dakika boyunca 70 °C'de kalır.

4) Bu programla yeni kirlenmiş bulaşıkları yıkayabilirsiniz. Kısa bir sürede iyi yıkama sonuçları sağlar.

5) Test enstitüleri için standart programdır. Bu programla normal kirliliği tabaklar ve çatal-bıçaklar için suyun ve enerji tüketiminin en etkin kullanımına sahip olursunuz.

Test enstitüleri için bilgiler

Test performansı hakkında tüm gerekli bilgiler için şu adrese eposta gönderin:

info.test@dishwasher-production.com

Bilgi etiketinde bulunan ürün numarasını (PNC) not edin.

SEÇENEKLER

MULTİTABLET FONKSİYONU

Kombi deterjan tabletlerini kullanırken bu fonksiyonu kullanın.

Bu fonksiyon, parlatıcı ve tuzun akışını devre dışı bırakır. İlgili göstergeler kapalıdır. Program süresi artabilir.

Multitablet fonksiyonunun etkinleştirilmesi



Multitablet fonksiyonunu, bir program başlamadan önce etkinleştirin veya devre dışı bırakın. Bu fonksiyonu program çalışırken etkinleştiremezsiniz veya devre dışı bırakamazsınız.

1. Cihazı çalıştırmak için Açma / Kapama tuşuna basın.
2. Cihazın ayarlama modunda olduğundan emin olun. Bkz. 'BİR PROGRAMIN AYARLANMASI VE BAŞLATILMASI'.
3. Multitablet gösterge ışığı yanana kadar (D) ve (E) fonksiyon tuşlarına aynı anda basın ve basılı tutun.



Devre dışı bırakana kadar fonksiyon açık kalır. Multitablet gösterge ışığı sönene kadar (D) ve (E) fonksiyon tuşlarına aynı anda basın ve basılı tutun.

Kombi deterjan tabletlerini kullanmayı bırakırsanız, deterjanı, parlatıcıyı ve bulaşık makinesi tuzunu ayrı olarak kullanmaya başlamadan önce, aşağıdaki işlemleri yapın:

1. Multitablet fonksiyonunu devre dışı bırakın.
2. Su yumuşatıcıyı en yüksek seviyeye ayarlayın.
3. Tuz haznesinin ve parlatıcı gözünün tam dolu olduğundan emin olun.
4. Durulama aşamasına sahip olan en kısa programı, deterjan ve bulaşık olmadan başlatın.
5. Su yumuşatıcıyı bölgenizdeki su sertliğine göre ayarlayın.
6. Bırakılan parlatıcı miktarını ayarlayın.

İLK KULLANIMDAN ÖNCE

1. Su yumuşatıcının ayarlanan seviyesinin bölgenizdeki su sertliği ile uyumlu olup olmadığını kontrol edin. Uyumlu değilse, su yumuşatıcıyı ayarlayın. Bölgenizdeki su sertliği konusunda bilgi almak için yerel su idarenize başvurun.
2. Tuz haznesini doldurun.
3. Parlatıcı gözünü doldurun.
4. Su musluğunu açın.
5. Cihazınızda imalat sonrası artıklar kalabilir. Bunları temizlemek için bir program başlatın. Deterjan kullanmayın ve sepetlere bir şey yerleştirmeyin.



Kombi deterjan tabletlerini kullanıyorsanız, multitablet fonksiyonunu çalıştırın. Bu tabletler deterjan, parlatıcı ve diğer ilave maddeleri barındırır. Bu tabletlerin, bölgenizdeki su sertliği için uygun olduğundan emin olun. Ürünlerin ambalajının üzerindeki talimatlara uyun.

SU YUMUŞATICININ AYARLANMASI

Sert su, cihazda hasara ve kötü yıkama sonucuna neden olabilen yüksek miktarda mineral içerir. Su yumuşatıcı bu mineralleri nötr hale getirir. Bulaşık makinesi tuzu, su yumuşatıcıyı temizler ve iyi durumda tutar. Su yumuşatıcıyı doğru seviyeye ayarlamak için tabloya bakın. Su yumuşatıcının bulaşık makinesi tuzunu ve suyu doğru miktarda kullanmasını sağlar.



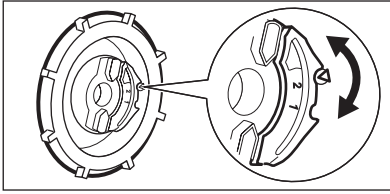
Su yumuşatıcıyı manuel ve elektronik olarak ayarlamalısınız.

Su sertliği				Su yumuşatıcı ayarı	
Alman dereceleri (°dH)	Fransız dereceleri (°fH)	mmol/l	Clarke dereceleri	Manuel	Elektronik
51 - 70	91 - 125	9.1 - 12.5	64 - 88	2 1)	10
43 - 50	76 - 90	7.6 - 9.0	53 - 63	2 1)	9
37 - 42	65 - 75	6.5 - 7.5	46 - 52	2 1)	8
29 - 36	51 - 64	5.1 - 6.4	36 - 45	2 1)	7
23 - 28	40 - 50	4.0 - 5.0	28 - 35	2 1)	6
19 - 22	33 - 39	3.3 - 3.9	23 - 27	2 1)	5 1)
15 - 18	26 - 32	2.6 - 3.2	18 - 22	1	4
11 - 14	19 - 25	1.9 - 2.5	13 - 17	1	3
4 - 10	7 - 18	0.7 - 1.8	5 - 12	1	2
< 4	< 7	< 0.7	< 5	1 2)	1 2)

1) Fabrika konumu.

2) Bu seviyede tuz kullanmayın.

Manuel ayarlama



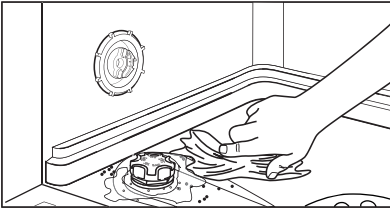
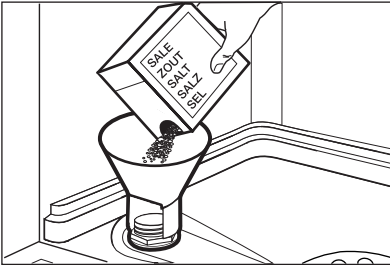
Su sertliği ayar düğmesini pozisyon 1 veya 2'ye getirin.

Elektronik ayarlama

1. Cihazı çalıştırmak için açma/kapama tuşuna basın.
2. Cihazın ayarlama modunda olduğundan emin olun. 'PROGRAMIN AYARLANMASI VE BAŞLATILMASI' kısmına bakın.
3. (A), (B) ve (C) fonksiyon tuşlarının üstündeki göstergeler yanıp sönmeye dek (B) ve (C) fonksiyon tuşlarını basılı tutun.
4. (A) fonksiyon tuşuna basın.

- (B) ve (C) fonksiyon tuşlarının üstündeki göstergeler söner.
 - (A) fonksiyon tuşunun üstündeki gösterge ışığı yanıp sönmeye devam eder.
 - Gösterge ekranında su yumuşatıcı ayarı görüntülenir. Örnek: **5 L** = seviye 5.
5. Ayarı değiştirmek için (A) fonksiyon tuşuna arka arkaya basın.
 6. Onaylamak için cihazı devre dışı bırakın.

TUZ HAZNESİNİN DOLDURULMASI

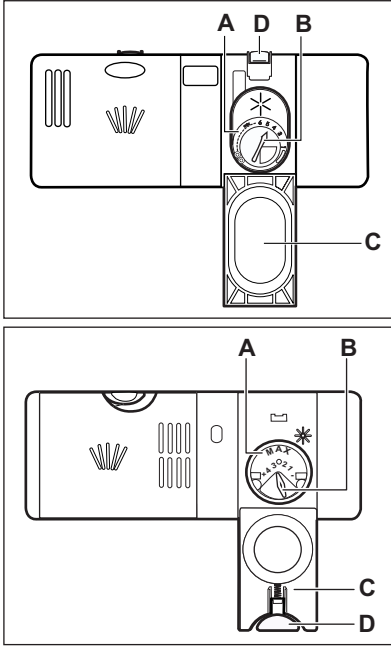


DİKKAT

Sadece bulaşık makinesi tuzu kullanın. Diğer ürünler cihazınıza zarar verebilir. Doldururken, tuz haznesinden tuz ve su taşabilir. Korozyon riski vardır. Bunu önlemek için, tuz haznesini doldurduktan sonra bir program başlatın.

1. Kapağı saatin tersi yönde çevirin ve tuz haznesini açın.
2. Tuz haznesine 1 litre su koyun (sadece ilk çalıştırmada).
3. Tuz haznesini bulaşık makinesi tuzu ile doldurun.
4. Tuz haznesi deliğinin etrafındaki tuzları temizleyin.
5. Tuz haznesini kapatmak için kapağı saat yönünde çevirin.

PARLATICI GÖZÜNÜN DOLDURULMASI

**DİKKAT**

Sadece bulaşık makinelerine özel parlaticı kullanın. Diğer ürünler cihazınıza zarar verebilir.



Parlaticı, son durulama aşamasında bulaşıkların çizilmeden ve lekelenmeden kurumasını sağlar.

1. Kapağı (C) açmak için, kilit açma tuşuna (D) basın.
2. Parlaticı gözünü (A), 'max' işaretini geçirmeden doldurun.
3. Dökülen parlaticıyı, aşırı köpük oluşmasını önlemek için emici bir bezle silin.
4. Kapağı kapatın. Açma tuşunun yerine oturduğundan emin olun.



Bırakılan miktar seçicisini (B), konum 1 (en düşük miktar) ile konum 4 veya 6 (en yüksek miktar) arasında ayarlayabilirsiniz.

GÜNLÜK KULLANIM

1. Su musluğunu açın.
2. Cihazı çalıştırmak için açma / kapama tuşuna basın. Cihazın ayarlama modunda olduğundan emin olun. 'BİR PROGRAMIN AYARLANMASI VE BAŞLATILMASI' kısmına bakın.
 - Tuz göstergesi yanıyorsa, tuz haznesini doldurun.
 - Parlaticı göstergesi yanıyorsa, parlaticı gözünü doldurun.
3. Bulaşıkları sepetlere yerleştirin.
4. Deterjanı ekleyin.
5. Bulaşığın tipine ve kirliliğine göre doğru yıkama programını ayarlayın ve başlatın.

BULAŞIKLARIN SEPETLERE YERLEŞTİRİLMESİ



Bulaşıkların sepetlere yerleştirilmesine ilişkin örneklerin bulunduğu, ürünle birlikte verilen kitapçığa bakın.

- Bu cihazı, sadece bulaşık makinesinde güvenli şekilde yıkayabilir olan bulaşıkları yıkamak için kullanın.
- Ağaç, boynuz, alüminyum, kalay-kurşun ve bakırdan yapılmış cisimleri cihaza koymayın.
- Suyu emebilen nesnelere (süngerler, toz bezleri) cihazın içine koymayın.
- Bulaşıklarda kalan yiyecekleri alın.

- Bulaşıklarda kalan yanmış yiyecekleri yumuşatın.
- İçi boş bulaşıkları (fincanlar, bardaklar ve tavalar) ağızları aşağı gelecek şekilde yerleştirin.
- Çatal-bıçakların ve tabakların birbirlerine yapışmamasını sağlayın. Kaşıkları diğer çatal-bıçaklar ile karıştırın.
- Bardakların diğer bardaklara temas etmediğinden emin olun.
- Küçük bulaşıkları çatal-bıçak sepetine koyun.
- Hafif bulaşıkları üst sepete koyun. Bulaşıkların hareket etmediğinden emin olun.
- Bir programı başlatmadan önce, püskürtme kollarının rahatça hareket edebildiğinden emin olun.

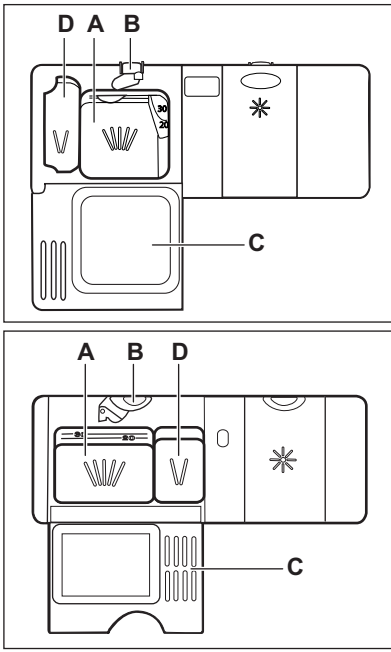
DETERJAN KULLANIMI



Gereğinden fazla deterjan kullanmayın. Deterjan paketindeki talimatlara bakın.



Deterjan tabletleri kısa yıkama programlarında tamamen çözünmezler ve bulaşıklar üzerinde deterjan kalıntıları oluşabilir. Deterjan tabletlerini kullanırken uzun yıkama programlarını kullanmanızı öneririz.

**DIKKAT**

Sadece bulaşık makinelerine özel tasarlanmış deterjanları kullanın.

1. Kapağı (C) açmak için, açma tuşuna (B) basın.
2. Deterjanı, deterjan gözüne (A) koyun.
3. Programın ön yıkama aşaması varsa, (D) bölümüne az miktarda deterjan koyun.
4. Deterjan tabletleri kullanacaksanız, tableti göze (A) koyun.
5. Kapağı kapatın. Açma tuşunun yerine oturduğundan emin olun.

BİR PROGRAMIN AYARLANMASI VE BAŞLATILMASI

Ayarlama modu

Bazı işlemlerin kabul edilebilmesi için cihazın ayarlama modunda olması gereklidir. Etkinleştirme sonrasında aşağıdaki durumlarda cihaz ayarlama modundadır:

- Tüm program göstergeleri yanar.
- Kontrol paneli başka durumları gösteriyorsa, cihaz ayarlama moduna girene kadar (B) ve (C) fonksiyon tuşlarına aynı anda basın ve basılı tutun.

Gecikmeli başlatma olmadan bir programın başlatılması

1. Su musluğunu açın.
2. Bir program ayarlamak için, cihaz kapısını aralık bırakın.
3. Cihazı çalıştırmak için açma/kapama tuşuna basın.
4. Cihazın ayarlama modunda olduğundan emin olun.
5. Ayarlamak istediğiniz programın tuşuna basın.

- Gösterge ekranında programın süresi yanıp söner.
 - İlgili program göstergesi yanar.
 - Yıkama göstergesi yanar.
6. Cihazın kapağını kapatın. Program başlar.
 - Gösterge ekranında, 1 dakikalık aşamalarla azalan program süresi gösterilir.
 - Yıkama göstergesi yanmaya devam eder.

Gecikmeli başlatma ile bir programın başlatılması

1. Programı ayarlayın.
 2. Gösterge ekranında ayarlamak istediğiniz gecikme süresi görünene dek gecikme tuşuna arka arkaya basın (1 ila 19 saat).
 - Gecikme süresi gösterge ekranında yanıp söner.
 - Gecikmeli başlatma göstergesi yanar.
 3. Cihazın kapağını kapatın. Geri sayım başlar.
 - Gösterge ekranında, gecikmeli başlatma işleminin geri sayım süreci, 1 saatlik aşamalarla azalır.
 - Yıkama göstergesi söner.
- Geri sayım işlemi sona erdiğinde, program çalışmaya başlar.
 - Gecikmeli başlatma göstergesi söner.

- Yıkama göstergesi yanar.
- Gösterge ekranı, programın süresini gösterir.



Cihaz kapağı kapalıyken de bir program, seçenekler ve gecikmeli başlatma ayarlayabilirsiniz. Bu durumda, cihaz çalışmaya başlamadan önce her ayarın ardından sadece 3 saniye oturur.



- Bulaşıkları makineden çıkarmadan önce soğumalarını bekleyin. Sıcak bulaşıklar kolayca zarar görebilir.
- İlk olarak alt sepeti, daha sonra üst sepeti boşaltın.
- Cihazın yan kısımlarında ve kapağında su olabilir. Paslanmaz çelik, tabaklara göre daha çabuk soğur.

Cihaz çalışırken kapağın açılması

Kapağı açarsanız, cihaz durur. Kapağı kapatışınızda, cihaz duraklatıldığı noktadan itibaren devam eder.

Geri sayım sırasında gecikmeli başlatmanın iptal edilmesi

Tüm program göstergeleri yanana dek **(B)** ve **(C)** fonksiyon tuşlarını aynı anda basılı tutun.



Bir gecikmeli başlatmayı iptal ettiğinizde, cihaz ayarlama moduna geri döner. Programı tekrar ayarlamamız gerekir.

Programın iptal edilmesi

Tüm program göstergeleri yanana dek **(B)** ve **(C)** fonksiyon tuşlarını aynı anda basılı tutun.



Yeni bir program başlatmadan önce deterjan gözünde deterjan bulunduğundan emin olun.

Program sonunda

Program tamamlandığında ekranda **0** sembolü görüntülenir ve yıkama göstergesi söner.

1. Cihazı devre dışı bırakmak için açma/kapama tuşuna basın.
2. Su musluğunu kapatın.



- Cihazı devre dışı bırakmazsanız, programı bittikten üç dakika sonra:
 - Tüm gösterge ışıkları söner.
 - Ekranda yatay bir durum çubuğu görünür.

Bu, enerji tüketimini azaltmaya yardımcı olur.

Herhangi bir tuşa (açma/kapama tuşu dışında) bastığınızda, ekran ve göstergeler tekrar yanar.

BAKIM VE TEMİZLİK



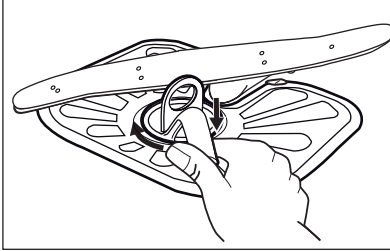
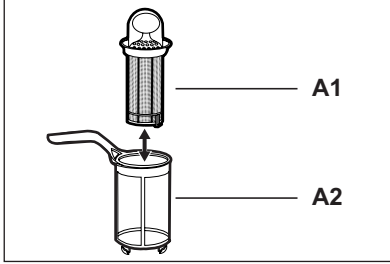
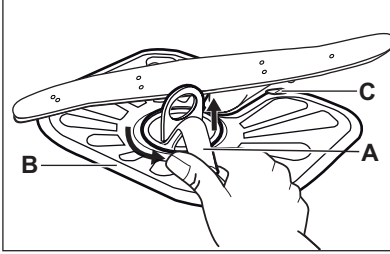
UYARI

Bakım işleminden önce, cihazı devre dışı bırakın ve elektrik fişini prizden çekin.



Kirli filtreler ve tıkalı püskürtme kolları yıkamadan alınacak sonucu kötüleştirir. Düzenli olarak kontrol yapın ve gerekirse bunları temizleyin.

FİLTRELERİN TEMİZLENMESİ



1. Filtreyi (A) saat yönünün tersine çevirip çıkarın.
2. Filtreyi (A) sökmek için (A1) ve (A2) parçalarını ayırın.
3. Filtreyi (B) çıkarın.
4. Filtreleri suyla yıkayın.
5. Filtreyi (B) ilk konumuna yerleştirin. İki kılavuzun (C) altına tam olarak oturduğundan emin olun.
6. Filtreyi (A) birleştirin ve filtre (B) içindeki konumuna yerleştirin. Kilitlenene kadar saat yönünde çevirin.



Filtrelerin yanlış konumlanması, tatmin edici olmayan yıkama sonuçlarına ve cihazın zarar görmesine neden olabilir.

PÜSKÜRTME KOLLARININ TEMİZLENMESİ

Püskürtme kollarını çıkarmayın. Püskürtme kollarındaki delikler tıkanırsa, kalan kir parçalarını ince sivri bir cisim ile çıkarın.

DIŞ TEMİZLİK

Cihazı yumuşak nemli bir bezle temizleyin. Sadece nötr deterjanlar kullanın. Aşındırıcı ürünleri, aşındırıcı temizleme bezlerini veya çözücülerini kullanmayın.

SORUN GİDERME

Cihaz çalışmıyor veya çalışırken bir anda duruyor.

Önce sorun için bir çözüm bulmaya çalışın (tabloya başvurun). Çözüm bulamamanız durumunda, yetkili servisi arayın.

Bazı arızalarda, gösterge ekranında bir alarm kodu gösterilir:

- **,10** - Cihaz su almıyor.

- **,20** - Cihaz suyu boşaltmıyor.
- **,30** - Taşma tespit aygıtı çalışıyor.

**UYARI**

Kontrolleri yapmadan önce cihazı devre dışı bırakın.

Sorun	Olası neden	Olası çözüm
Program başlamıyor.	Makinenin fişi prize takılı değildir.	Fişi prize takın.
	Cihazın kapağı açıktır.	Cihazın kapağını kapatın.
	Sigorta kutusundaki sigorta hasarlıdır.	Sigortayı değiştirin.
	Gecikmeli başlatma ayarlanmıştır.	Gecikmeli başlatmayı iptal edin veya geri sayımın sonunu bekleyin.
Cihaz suyla dolmuyor.	Su musluğu kapalıdır.	Su musluğunu açın.
	Su basıncı çok düşüktür.	Yerel su idarenize başvurun.
	Su musluğu tıkalı veya üzeri kireç kaplanmıştır.	Su musluğunu temizleyin.
	Su giriş hortumundaki filtre tıkalıdır.	Filtreyi temizleyin.
	Su giriş hortumunda bükülme vardır.	Hortumun konumunun doğru olduğundan emin olun.
	Taşma tespit aygıtı çalışıyor. Cihazda su kaçakları vardır.	Su musluğunu kapatın ve yetkili servisi arayın.
Cihaz suyu boşaltmıyor.	Lavabo tahliyesi tıkalıdır.	Lavabo tahliyesini temizleyin.
	Su tahliye hortumunda bükülme vardır.	Hortumun konumunun doğru olduğundan emin olun.

Kontroller tamamlandıktan sonra, cihazı çalıştırın. Program duraklatıldığı noktadan itibaren çalışmaya devam eder.

Sorun tekrarlanırsa, yetkili servisi arayın. Gösterge ekranında başka alarm kodları gösterilirse, yetkili servisi arayın.

YIKAMA SONUÇLARI VE KURUTMA SONUÇLARI TATMİN EDİCİ DEĞİL.

Sorun	Olası neden	Olası çözüm
Bulaşıklar temiz değil.	Filtreler tıkanmıştır.	Filtreleri temizleyin.
	Filtreler düzgün birleştirilmemiş ve takılmamıştır.	Filtrelerin doğru şekilde birleştirilmiş ve takılmış olduğundan emin olun.
	Püskürtme kolları tıkanmıştır.	Ucu sivri bir cisimle kalan kiri çıkarın.

Sorun	Olası neden	Olası çözüm
	Program, bulaşık tipi ve kirlilik derecesi için uygun değildir.	Seçilen programın bulaşık tipine ve kirlilik derecesine uygun olduğundan emin olun.
	Bulaşıklar sepete yanlış yerleştirilmiştir. Su her bulaşığı yıkamamaktadır.	Sepet içindeki bulaşıkların konumunun doğru olduğunu ve suyun kolayca bunları yıkayabildiğini kontrol edin.
	Püskürtme kolları rahatça dönmüyor.	Sepetlerin içindeki bulaşıkların konumunun doğru olduğunu ve püskürtme kollarının takılmasına neden olmadığını kontrol edin.
	Deterjan miktarı yeterli değildir.	Bir programı başlatmadan önce deterjan gözünde doğru miktarda deterjan bulunduğundan emin olun.
	Deterjan gözünde deterjan yoktur.	Bir programı başlatmadan önce deterjan gözünde deterjan bulunduğundan emin olun.
Tabaklar üzerinde kireç kalıntıları var.	Tuz haznesi boştur.	Tuz haznesinde bulaşık makinesi tuzu olduğundan emin olun.
	Ayarlanan su yumuşatıcı seviyesi yanlıştır.	Ayarlanan su yumuşatıcı seviyesinin bölgenizdeki su sertliği ile uyumlu olup olmadığını kontrol edin.
	Tuz haznesinin kapağı gevşektir.	Kapağı sıkın.
Bardak ve tabaklarda beyazımsı çizikler ve lekeler ya da mavimsi katmanlar var.	Verilen parlatici miktarı çok fazladır.	Verilen parlatici miktarını azaltın.
	Çok fazla deterjan kullanılmıştır.	Bir programı başlatmadan önce deterjan gözünde doğru miktarda deterjan bulunduğundan emin olun.
Bardakların ve tabakların üzerinde kurumuş su damlaları var.	Verilen parlatici miktarı yeterli değildir.	Verilen parlatici miktarını artırın.
	Sebebi deterjanın kalitesi olabilir.	Farklı marka bir deterjanı deneyin.
Bulaşıklar ıslak.	Programda kurutma aşaması yoktur.	Kurutma aşamalı bir program ayarlayın.
Bulaşıklar ıslak ve mat.	Parlatici gözü boştur.	Parlatici gözünde parlatici olduğundan emin olun.
	Sebebi parlatici kalitesi olabilir.	Farklı marka bir parlatici deneyin.

Sorun	Olası neden	Olası çözüm
	Bunun nedeni kombi deterjan tabletlerinin kalitesi olabilir.	<ul style="list-style-type: none"> Farklı marka kombi deterjan tabletlerini deneyin. Parlatıcı gözünü devreye sokun ve parlatıcıyı kombi deterjan tabletleri ile birlikte kullanın.

Parlatıcı gözünün, multitablet fonksiyonu etkin durumdayken etkinleştirilmesi

1. Cihazı çalıştırmak için açma/kapama tuşuna basın.
2. Cihazın ayarlama modunda olduğundan emin olun. 'PROGRAMIN AYARLANMASI VE BAŞLATILMASI' kısmına bakın.
3. (A), (B) ve (C) fonksiyon tuşlarının üstündeki göstergeler yanıp sönene dek (B) ve (C) fonksiyon tuşlarını basılı tutun.
4. (B) fonksiyon tuşuna basın.
 - (A) ve (C) fonksiyon tuşlarının üstündeki göstergeler söner.
 - (B) fonksiyon tuşunun üstündeki gösterge ışığı yanıp sönmeye devam eder.
 - Gösterge ekranında parlatıcı gözü ayarı gösterilir.

<i>0 d</i>	Kapama
<i>1 d</i>	Açma

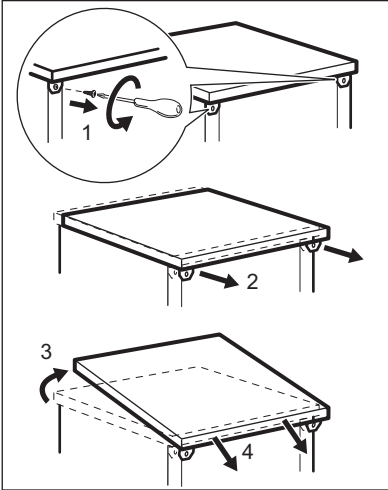
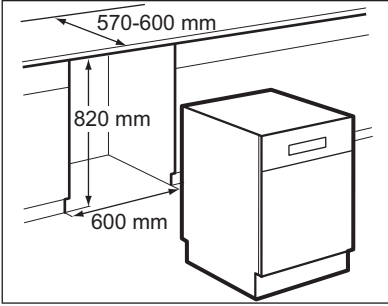
5. Ayarı değiştirmek için (B) fonksiyon tuşuna basın.
6. Onaylamak için cihazı devre dışı bırakın.
7. Verilen parlatıcı miktarını ayarlayın.
8. Parlatıcı gözünü doldurun.

MONTAJ



UYARI
"GÜVENLİK BİLGİLERİ" kısmına bakın.

BİR MUTFAK TEZGAHININ ALTINA MONTAJ



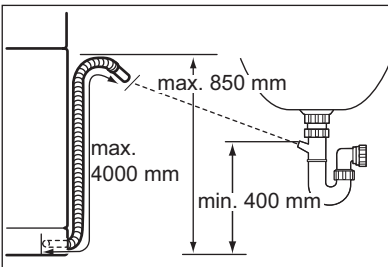
1. Yerleştirileceği yerin boyutlarının, şekilde gösterilen boyutlara uyduğundan emin olun.
2. Cihazı bir su musluğunun ve bir su giderinin yakınına yerleştirin.

3. Cihazın üst tablasını çıkarın.
4. Cihazın düzlemselliğini ayarlamak için ayarlanabilir ayakları gevşetin veya sıkın.

Düzgün bir seviye ile cihaz kapağı kapanır ve düzgün yalıtım sağlar.

5. Cihazı mutfak tezgahının altına yerleştirin.

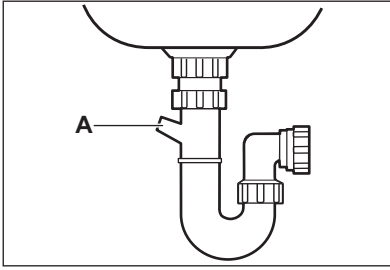
SU TAHLİYE BAĞLANTISI



Su tahliye hortumunu aşağıdaki şekillerde bağlayabilirsiniz:

- Lavabo tahliyesine. Su tahliye hortumunu mutfak tezgahının altına takın. Bu durum, atık suyun lavabodan cihaza akışını engellemiş olur.
- Havalandırma menfezli bir tezgah borusuna. İç çapı en az 40 mm olmalıdır.

Cihaz boşaltma yaptığında lavabo tapasını çıkarın. Bu durum, suyun cihaza geri akmasını önler. Su tahliye hortumu için ek hortumun 2 m'den kısa olması ve su tahliye hortumu ile aynı çapta olması gerekir.



Su tahliye hortumunu süzgeçli bir lavabo altı tahliye borusuna bağlıyorsanız, plastik membranı (A) çıkarın. Membranın tam olarak çıkarılmaması tahliyede bir tıkanmaya ve boşaltma sorunlarına neden olabilir.

Cihazın, kirli suyun cihaza geri dönüşünü önleyen bir geri dönüşsüz valfi vardır. Lavabo tahliyesinde bir geri dönüşsüz valf varsa, cihazın yanlış tahliyesini önlemek için bunu çıkarın.

TEKNİK BİLGİLER

Boyutlar	Genişlik / Yükseklik / Derinlik (mm)	600 / 850 / 610
Elektrik bağlantısı	Bilgi etiketine bakın.	
	Gerilim	220-240 V
	Frekans	50 Hz
Su besleme basıncı	Min. / maks. (bar / MPa)	(0.5 / 0.05) / (8 / 0.8)
Su beslemesi ¹⁾	Soğuk su veya sıcak su ²⁾	maks. 60°C
Kapasite	Yerleştirme ayarları	12
Enerji tüketimi	Açık bırakma modu	1.90 W
	Kapalı modu	0.10 W

¹⁾ Su giriş hortumunu 3/4" vida dişli bir su musluğuna bağlayın.

²⁾ Sıcak su alternatif enerji kaynaklarından (ör. güneş panelleri, rüzgar) geliyorsa, enerji tüketimini azaltmak için sıcak su kaynağını kullanın.

