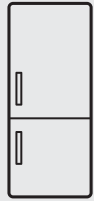




*Thinking of you*  
**Electrolux**



EJ1800AOW

<b>CS</b>	CHLADNIČKA S MRAZNIČKOU	NÁVOD K POUŽITÍ	2
<b>HU</b>	HŰTŐ - FAGYASZTÓ	HASZNÁLATI ÚTMUTATÓ	22
<b>SR</b>	ФРИЖИДЕР-ЗАМРЗИВАЧ	УПУТСТВО ЗА УПОТРЕБУ	43



## OBSAH

BEZPEČNOSTNÍ INFORMACE .....	3
POPIS SPOTŘEBIČE .....	5
PROVOZ .....	6
DENNÍ POUŽÍVÁNÍ .....	7
UŽITEČNÉ RADY A TIPY .....	8
ČIŠTĚNÍ A ÚDRŽBA .....	10
CO DĚLAT, KDYŽ... .....	12
INSTALACE .....	14
ZVUKY .....	19
TECHNICKÉ ÚDAJE .....	20
POZNÁMKY K OCHRANĚ ŽIVOTNÍHO PROSTŘEDÍ .....	21

## MYSLÍME NA VÁS

Děkujeme, že jste si zakoupili spotřebič značky Electrolux. Vybrali jste si produkt, se kterým jsou spjaty desítky let profesionálních zkušeností a inovací. Tento důmyslný a stylový spotřebič byl navržen s ohledem na jeho uživatele. Kdykoliv jej tak používáte, můžete se spolehnout, že pokaždé dosáhnete skvělých výsledků.

Vítá Vás Electrolux.

### Navštivte naše stránky ohledně:



Rady ohledně používání, brožury, poradce při potížích, servisních informací:  
[www.electrolux.com](http://www.electrolux.com)



Registrace vašeho spotřebiče, kterou získáte lepší servis:  
[www.electrolux.com/productregistration](http://www.electrolux.com/productregistration)



Nákupu příslušenství, spotřebního materiálu a originálních náhradních dílů pro váš spotřebič:  
[www.electrolux.com/shop](http://www.electrolux.com/shop)

## PÉČE O ZÁKAZNÍKY A SERVIS

Doporučujeme používat originální náhradní díly.

Při kontaktu se servisním střediskem se ujistěte, že máte k dispozici následující údaje.

Tyto informace jsou uvedeny na typovém štítku. Model, výrobní číslo (PNC), sériové číslo.



Upozornění / Důležité bezpečnostní informace.



Všeobecné informace a rady



Upozornění k ochraně životního prostředí

Změny vyhrazeny.



## BEZPEČNOSTNÍ INFORMACE

V zájmu své bezpečnosti a správného chodu spotřebiče si před jeho instalací a prvním použitím pozorně přečtěte návod k použití včetně rad a upozornění. K ochraně před nežádoucími omyly a nehodami je důležité, aby se všechny osoby, které budou používat tento spotřebič, seznámily s jeho provozem a bezpečnostními funkcemi. Tyto pokyny uschovejte a zajistěte, aby zůstaly u spotřebiče i v případě jeho přestěhování na jiné místo nebo prodeje dalším osobám, aby se tak všichni uživatelé po celou dobu životnosti spotřebiče mohli řádně informovat o jeho používání a bezpečnosti.

Dodržujte pokyny uvedené v tomto návodu k použití, abyste neohrozili své zdraví a majetek, a uvědomte si, že výrobce neručí za úrazy a poškození způsobené jejich nedodržením.

### BEZPEČNOST DĚTÍ A HENDIKEPOVANÝCH OSOB

- Tento spotřebič nesmějí používat osoby (včetně dětí) se sníženými fyzickými, smyslovými nebo duševními schopnostmi, nebo bez patřičných zkušeností a znalostí, pokud je následují osoby odpovědné za jejich bezpečnost, nebo jim nedávají příslušné pokyny k použití spotřebiče.

Na děti je třeba dohlédnout, aby si se spotřebičem nehrály.

- Všechny obaly uschovejte z dosahu dětí. Hrozí nebezpečí udušení.
- Jestliže likvidujete starý spotřebič, vytáhněte zástrčku ze zásuvky, odřízněte napájecí kabel (co nejblíže u spotřebiče) a odstraňte dveře, aby nedošlo k úrazu dětí elektrickým proudem, nebo se děti nemohly zavřít uvnitř.
- Jestliže je tento spotřebič vybaven magnetickým těsněním dveří a nahrazuje starší spotřebič s pružinovým zámkem (západkou) na dveřích nebo víku, nezapomeňte před likvidací pružinový zámek znehodnotit. Děti se pak nemohou ve spotřebiči zavřít jako ve smrtelně nebezpečné pasti.

### VŠEOBECNÉ BEZPEČNOSTNÍ INFORMACE



#### UPOZORNĚNÍ

Udržujte volně průchodné větrací otvory na povrchu spotřebiče nebo kolem vestavěného spotřebiče.

- Tento spotřebič je určen k uchovávání potravin nebo nápojů v běžné domácnosti, jak je uvedeno v návodu k použití.
- K urychlení odmrazování nepoužívejte mechanické nebo jiné pomocné prostředky.
- V prostoru chladicích spotřebičů nepoužívejte jiné elektrické přístroje (např. výrobničky zmrzliny) než typy schválené k tomuto účelu výrobcem.
- Nepoškozujte chladicí okruh.
- Chladivo isobutan (R600a), které je obsaženo v chladicím okruhu spotřebiče, je zemní plyn, který je dobře snášen životním prostředím, ale je za určitých podmínek hořlavý.

Během přepravy a instalace spotřebiče dbejte na to, aby nedošlo k poškození žádné části chladicího okruhu.

Pokud dojde k poškození chladicího okruhu:

- odstraňte z blízkosti spotřebiče otevřený oheň a všechny jeho možné zdroje
  - důkladně vyvětrejte místnost, ve které je spotřebič umístěn.
- Změna technických parametrů nebo jakákoli jiná úprava spotřebiče je nebezpečná. Jakékoli poškození kabelu může způsobit zkrat, požár nebo úraz elektrickým proudem.



#### UPOZORNĚNÍ

Jakoukoliv elektrickou součást (napájecí kabel, zástrčku, kompresor) smí z důvodu možného rizika vyměňovat pouze autorizovaný zástupce nebo kvalifikovaný pracovník servisu.

1. Napájecí kabel se nesmí nastavovat.
2. Zkontrolujte, zda není zástrčka stlačená nebo poškozená zadní stranou spotřebiče. Stlačená nebo poškozená zástrčka se může přehřát a způsobit požár.
3. Ověřte si, zda je zástrčka spotřebiče dobře přístupná.
4. Netahejte za napájecí kabel.
5. Pokud je síťová zásuvka uvolněná, nezasuňte do ní zástrčku. Hrozí nebezpečí úrazu elektrickým proudem nebo požáru.
6. Spotřebič se bez krytu žárovky vnitřního osvětlení (je-li součástí vybavení) nesmí provozovat.

- Tento spotřebič je těžký. Při přemísťování spotřebiče buďte proto opatrní.
- Nevytahujte věci z mrazicího oddílu, ani se jich nedotýkejte, máte-li vlhké nebo mokré ruce, protože byste si mohli způsobit odřeniny nebo omrzliny.
- Spotřebič nesmí být dlouhodobě vystaven přímému slunečnímu záření.
- V tomto spotřebiči se používají speciální žárovky (jsou-li součástí výbavy) určené pouze pro použití v domácích spotřebičích. Tyto žárovky nejsou vhodné pro osvětlení místnosti.
- Vybalte spotřebič a zkontrolujte, zda není poškozený. Je-li spotřebič poškozený, nezapojujte ho do sítě. Případné poškození okamžitě nahláste prodejci, u kterého jste spotřebič koupili. V tomto případě si uschovejte obal.
- Doporučujeme vám, abyste se zapojením spotřebiče počkali nejméně čtyři hodiny, aby olej mohl natéct zpět do kompresoru.
- Okolo spotřebiče musí být dostatečná cirkulace vzduchu, jinak by se přehříval. K dosažení dostatečného větrání se řiďte pokyny k instalaci.
- Pokud je to možné, měl by spotřebič stát zadní stranou ke stěně, aby byly jeho horké části nepřístupné (kompresor, kondenzátor), a nebyli jste o ně zachytiti nebo se spálili.
- Spotřebič nesmí být umístěn v blízkosti radiátorů nebo sporáků.
- Zkontrolujte, zda je zástrčka po instalaci spotřebiče přístupná.
- Připojujte pouze ke zdroji pitné vody (pokud je k dispozici vodovodní přípojka).

## DENNÍ POUŽÍVÁNÍ

- Ve spotřebiči nestavte horké nádoby na plastové části spotřebiče.
- Neskladujte v něm hořlavý plyn nebo tekutiny, protože by mohly vybuchnout.
- Potraviny neukládejte přímo na větrací otvory v zadní stěně. (Pokud je spotřebič bezmrazový)
- Zmrazené potraviny se nesmí po rozmrazení znovu zmrazovat.
- Zakoupené zmrazené potraviny skladujte podle pokynů daného výrobce.
- Pokyny výrobce spotřebiče týkající se uchování potravin je nutné přísně dodržovat. Řiďte se příslušnými pokyny.
- Do mrazicího oddílu nevkładejte nápoje s vysokým obsahem kyslíčnku uhlíčitého nebo nápoje s bublinkami, protože vytvářejí tlak na nádobu, a mohou dokonce vybuchnout a poškodit spotřebič.
- Nejezte zmrzlinu ihned po vyjmutí z mrazničky, hrozí nebezpečí popálení.

## ČIŠTĚNÍ A ÚDRŽBA

- Před čištěním nebo údržbou vždy spotřebič vypněte a vytáhněte síťovou zástrčku ze sítě.
- Nečistěte spotřebič kovovými předměty.
- K odstranění námrazy nepoužívejte ostré předměty. Použijte plastovou škrabku.
- Pravidelně kontrolujte a čistěte odtokový otvor na rozmrazenou vodu. Je-li zanesený, uvolněte ho. Jestliže je otvor ucpaný, rozlijte se voda na dno chladničky.

## INSTALACE



U elektrického připojení se pečlivě řiďte pokyny uvedenými v příslušných odstavcích.

## SERVIS

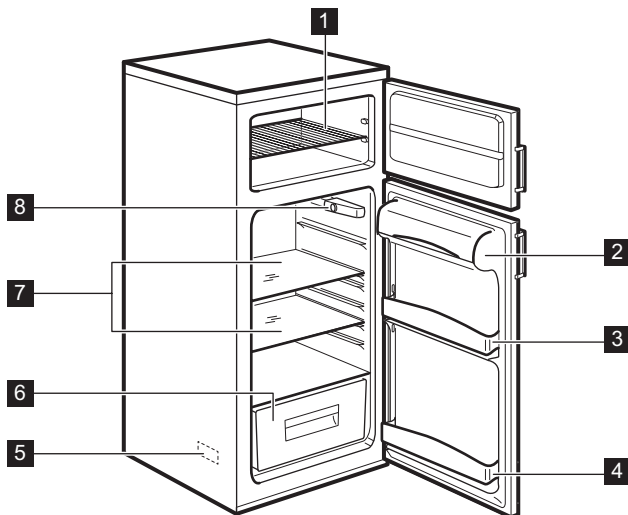
- Jakékoliv elektrikářské práce, nutné pro zapojení tohoto spotřebiče, smí provádět pouze kvalifikovaný elektrikář nebo osoba s příslušným oprávněním.
- Pokud je spotřebič nutné opravit, obraťte se na autorizované servisní středisko, které smí použít výhradně originální náhradní díly.

## OCHRANA ŽIVOTNÍHO PROSTŘEDÍ



Tento přístroj neobsahuje plyny, které mohou poškodit ozónovou vrstvu, ani v chladicím okruhu, ani v izolačních materiálech. Spotřebič nelikvidujte společně s domácím odpadem a smetím. Izolační pěna obsahuje hořlavé plyny: spotřebič je nutné zlikvidovat podle příslušných předpisů, které získáte na obecním úřadě. Zabraňte poškození chladicí jednotky, hlavně vzadu v blízkosti výměníku tepla. Materiály použité u tohoto spotřebiče označené symbolem ♻️ jsou recyklovatelné.

# POPIS SPOTŘEBIČE



- 1 Drátěný rošť
- 2 Přihrádka na máslo
- 3 Police ve dveřích
- 4 Police na lahve
- 5 Typový štítek (uvnitř)
- 6 Zásuvka na zeleninu
- 7 Skleněné police
- 8 Regulátor teploty/Osvětlení

## PROVOZ

### ZAPNUTÍ

Zasuňte zástrčku do nástěnné zásuvky.  
Otočte regulátorem teploty doprava na střední nastavení.

### VYPNUTÍ

Chcete-li spotřebič vypnout, otočte regulátorem teploty do polohy "O".

### REGULACE TEPLoty

Teplota se reguluje automaticky.

Chcete-li spotřebič nastavit, postupujte takto:

- otočte regulátorem teploty směrem na nižší nastavení, chcete-li dosáhnout vyšší teploty.
- otočte regulátorem teploty směrem na vyšší nastavení, chcete-li dosáhnout nižší teploty.



Nejvhodnější je obvykle střední nastavení.

Při hledání přesného nastavení mějte na paměti, že teplota uvnitř spotřebiče závisí na:

- teplotě místnosti
- četnosti otevření dveří
- množství vložených potravin
- umístění spotřebiče.



Jestliže je okolní teplota vysoká, nebo je spotřebič zcela zaplněný, a spotřebič je přitom nastavený na nejnižší teplotu, může běžet nepřetržitě a na zadní stěně se pak tvoří námraza. V tomto případě je nutné nastavit vyšší teplotu, aby se spotřebič automaticky odmrazil, a tím snížil spotřebu energie.

### PŘED PRVNÍM POUŽITÍM

Před prvním použitím spotřebiče vymyjte vnitřek a veškeré vnitřní příslušenství vlažnou vodou s trochou neutrálního mycího prostředku, abyste odstranili typický pach nového výrobku, pak vše důkladně vytřete do sucha.



Nepoužívejte čisticí prostředky nebo abrazivní prášky, které mohou poškodit povrch spotřebiče.

## DENNÍ POUŽÍVÁNÍ

### ZMRAZOVÁNÍ ČERSTVÝCH POTRAVIN

Mrazicí oddíl se hodí pro zmrazování čerstvých potravin a dlouhodobé uložení zmrazených a hlubokozmrazených potravin.

Chcete-li zmrazovat čerstvé potraviny, je nutné změnit střední nastavení.

K rychlejšímu zmrazování otočte regulátorem teploty směrem na vyšší nastavení, abyste dosáhli maximálního chladu.



Teplota chladicího oddílu pak může klesnout pod 0°C. V tomto případě otočte regulátorem teploty zpět na teplejší nastavení.

### SKLADOVÁNÍ ZMRAZENÝCH POTRAVIN

Po prvním spuštění spotřebiče nebo po jeho dlouhodobé odstávce nechte spotřebič před vlo-

žením potravin běžet nejméně 2 hodiny na vyšší nastavení.



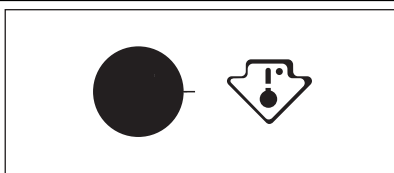
V případě náhodného rozmrazení, například z důvodu výpadku proudu, a pokud výpadek proudu trval delší dobu, než je uvedeno v tabulce technických údajů, je nutné rozmrazené potraviny rychle spotřebovat nebo ihned uvařit či upéct a potom opět zmrazit (po ochlazení).

### ROZMRAZOVÁNÍ

Hlubokozmrazené nebo zmrazené potraviny je možné před použitím rozmrazit v chladničce nebo při pokojové teplotě, podle toho, kolik máte času.

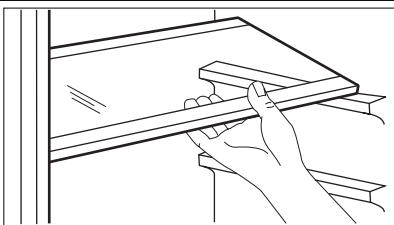
Malé kousky lze dokonce připravit ještě zmrazené, přímo z mrazničky: čas přípravy bude ale v tomto případě delší.

### KONTROLKA TEPLoty



Tento spotřebič se prodává i ve Francii. V souladu s předpisy platnými v této zemi musí být vybaven speciálním zařízením (viz obrázek) umístěným v dolním oddílu chladničky k označení její nejméně chladnější zóny.

### PŘEMÍSTITELNÉ POLICE



Na stěnách chladničky jsou kolejničky, do kterých se podle přání zasunují police.

## UŽITEČNÉ RADY A TIPY

### NORMÁLNÍ PROVOZNÍ ZVUKY

- Když je chladicí kapalina čerpána chladicím hadem nebo potrubím, můžete slyšet zvuk slabého bublání či zurčení. Nejde o závadu.
- Když je kompresor spuštěný a čerpá se chladicí médium, může to být doprovázeno drnčením nebo pulsujícím zvukem kompresoru. Nejde o závadu.
- Tepelné roztažení může způsobit náhlé zapraskání. Jde o přirozený a neškodný fyzikální jev. Nejde o závadu.
- Když se kompresor spustí nebo vypne, můžete zaslechnout slabé kliknutí regulátoru teploty. Nejde o závadu.

### TIPY PRO ÚSPORU ENERGIE

- Neotvírejte často dveře, ani je nenechávejte otevřené déle, než je nezbytně nutné.
- Jestliže je okolní teplota vysoká, regulátor teploty je na vyšším nastavení a spotřebič je zcela zaplněný, může kompresor běžet nepřetržitě a na výparníku se pak tvoří námraza nebo led. V tomto případě je nutné nastavit regulátor teploty na nižší nastavení, aby se spotřebič automaticky odmrazil, a tím snížil spotřebu energie.

### TIPY PRO CHLAZENÍ ČERSTVÝCH POTRAVIN

K dosažení nejlepšího výkonu:

- do chladničky nevkládejte teplé potraviny nebo tekutiny, které se odpařují;
- potraviny zakrývejte nebo je zabalujte, zejména mají-li silnou vůni;
- potraviny položte tak, aby okolo nich mohli proudit volně vzduch.

### TIPY PRO CHLAZENÍ

Užitečné rady:

Maso (všechny druhy): zabalte do polyetylénového sáčku a položte na skleněnou polici nad zásuvku se zeleninou.

Z hlediska bezpečné konzumace takto skladujte maso pouze jeden nebo dva dny.

Vařená jídla, studená jídla apod.: můžete zakrýt a položit na jakoukoli polici.

Ovoce a zelenina: musí být důkladně očištěné, vložte je do speciální zásuvky (nebo zásuvek), které jsou součástí vybavení.

Máslo a sýr: musí být ve speciální vzduchotěsné nádobě nebo zabalené do hliníkové fólie či do polyetylénového sáčku, aby k nim měl vzduch co nejméně přístup.

Láhve s mlékem: musí být uzavřeny víčkem a uloženy v držáku na láhve ve dveřích.

Banány, brambory, cibule a česnek smí být v chladničce pouze tehdy, jsou-li zabalené.

### TIPY PRO ZMRAZOVÁNÍ POTRAVIN

K dosažení dokonalého zmrazovacího procesu dodržujte následující důležité rady:

- maximální množství potravin, které je možné zmrazit za 24 hodin je uvedeno na typovém štítku;
- zmrazovací postup trvá 24 hodin. V této době nepřidávejte žádné další potraviny ke zmrazení;
- zmrazujte pouze potraviny prvotřídní kvality, čerstvé a dokonale čisté;
- připravte potraviny v malých porcích, aby se mohly rychle a zcela zmrazit, a bylo pak možné rozmrazit pouze požadované množství;
- zabalte potraviny do alobalu nebo polyetylénu a přesvědčte se, že jsou balíčky vzduchotěsné;
- čerstvé, nezmrazené potraviny se nesmí dotýkat již zmrazených potravin, protože by zvýšily jejich teplotu;
- libové potraviny vydrží uložené déle a v lepším stavu, než tučné; sůl zkracuje délku bezpečného skladování potravin;
- vodové zmrzliny mohou při konzumaci okamžitě po vyjmutí z mrazicího oddílu způsobit popáleniny v ústech;
- doporučujeme napsat na každý balíček viditelně datum uskladnění, abyste mohli správně dodržet dobu uchování potravin.

### TIPY PRO SKLADOVÁNÍ ZMRAZENÝCH POTRAVIN

K dosažení nejlepšího výkonu zakoupeného spotřebiče dodržujte následující podmínky:

- vždy si při nákupu ověřte, že zakoupené zmrazené potraviny byly prodejcem správně skladovány;
- zajistěte, aby zmrazené potraviny byly z obchodu přineseny v co nejkratším možném čase;



- neotvírejte často dveře, ani je nenechávejte otevřené déle, než je nezbytně nutné;
- již rozmrazené potraviny se rychle kazí a nesmí se znovu zmrazovat;
- nepřekračujte dobu skladování uvedenou výrobcem na obalu.

## ČIŠTĚNÍ A ÚDRŽBA



### POZOR

Před každou údržbou vytáhněte zástrčku spotřebiče ze zdroje elektrického napájení.



Tento spotřebič obsahuje uhlovodíky v chladicí jednotce; údržbu a doplňování smí proto provádět pouze autorizovaný pracovník.

## PRAVIDELNÉ ČIŠTĚNÍ

Spotřebič je nutné pravidelně čistit:

- vnitřek a všechno vnitřní příslušenství omyjte vlažnou vodou s trochou neutrálního mycího prostředku;
- pravidelně kontrolujte těsnění dvířek a otírejte je, aby bylo čisté, bez usazených nečistot;
- důkladně vše opláchněte a osušte.



Nehýbejte s žádnými trubkami nebo kabely uvnitř spotřebiče, netahejte za ně a nepoškozujte je.

Nikdy nepoužívejte k čištění vnitřku spotřebiče abrazivní prášky, vysoce pórémované čisticí prostředky nebo vosková leštidla, protože mohou poškodit povrch a zanechat silný pach.

Kondenzátor (černá mřížka) a kompresor na zadní straně spotřebiče čistěte kartáčem. Tím se zlepší výkon spotřebiče a sníží spotřeba energie.

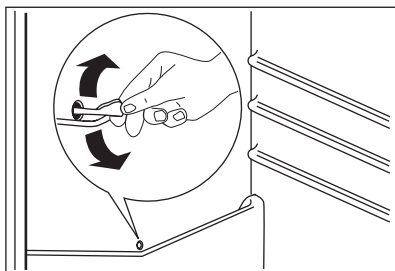


Dbejte na to, abyste nepoškodili chladicí systém.

Řada prostředků na čištění povrchů v kuchyni obsahuje chemikálie, které mohou poškodit umělou hmotu použitou v tomto spotřebiči. Doporučujeme proto čistit povrch spotřebiče pouze teplou vodou s trochou tekutého mycího prostředku na nádobí.

Po čištění znovu připojte spotřebič k elektrické síti.

## ODMRAZOVÁNÍ CHLADNIČKY



Během normálního používání se námraza automaticky odstraňuje z výparníku chladicího oddílu při každém zastavení motoru kompresoru. Rozmrazená voda vytéká žlábkem do speciální nádoby na zadní straně spotřebiče nad motorem kompresoru, kde se odpařuje.

Odtokový otvor pro rozmrazenou vodu, který se nachází uprostřed žlábku v chladicím oddíle, se musí pravidelně čistit, aby voda nemohla přetéct na uložené potraviny. Používejte speciální čisticí nástroj, který najdete již zasunutý do odtokového otvoru.

## ODMRAZOVÁNÍ MRAZNIČKY



Na policích mrazničky a okolo horního oddílu se vždy bude tvořit určité množství námrazy.



Mrazničku odmrazujte, když vrstva námrazy dosáhne tloušťky kolem 3-5 mm.

Námrazu odstraňte takto:

1. Vypněte spotřebič.

2. Vymějte všechny zmrazené potraviny, zabalte je do několika vrstev novin a dejte je na chladné místo.
3. Nechte dveře otevřené.
4. Po skončení odmrazování vysušte důkladně vnitřní prostor a zástrčku opět zasuňte do zásuvky.
5. Zapněte spotřebič.

6. otočte regulátorem teploty směrem na nejvyšší nastavení a nechte spotřebič takto běžet na dvě až tři hodiny.
7. Vyjmuté potraviny vložte zpět do oddílu.



Nikdy při odstraňování námrazy z výparníku nepoužívejte ostré kovové nástroje, mohli byste ho poškodit. K urychlení odmrazování nepoužívejte mechanické nebo jiné pomocné prostředky, které nejsou výrobcem doporučeny. Zvýšení teploty během odmrazování může u zmrazených potravin zkrátit dobu jejich skladování.

## VYŘAZENÍ SPOTŘEBIČE Z PROVOZU

Jestliže spotřebič nebudete po dlouhou dobu používat, proveďte následná opatření:

1. odpojte spotřebič od sítě
2. vyjměte všechny potraviny
3. odmrazte a vyčistěte spotřebič a všechno příslušenství
4. nechte dveře pootevřené, abyste zabránili vzniku nepříjemných pachů.



Pokud necháte spotřebič zapnutý, požádejte někoho, aby ho občas zkontroloval, zda se potraviny nekazí, např. z důvodu výpadku proudu.

## CO DĚLAT, KDYŽ...

**UPOZORNĚNÍ**

Při hledání a odstraňování závady vytáhněte zástrčku z nástěnné zásuvky. Odstraňování závady, které není uvedeno v tomto návodu, smí provádět pouze kvalifikovaný elektrikář nebo osoba s příslušným oprávněním.

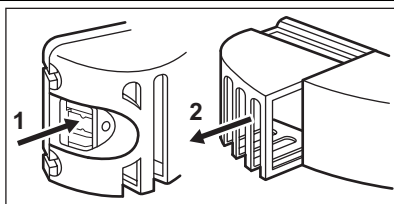


Během normálního používání vydává spotřebič různé zvuky (kompresor, chladicí okruh).

Problém	Možná příčina	Řešení
<b>Spotřebič je hlučný.</b>	Spotřebič není správně postaven na podkladu.	Zkontrolujte, zda je spotřebič postaven stabilně (všechny čtyři nožičky musí stát na podlaze).
<b>Spotřebič nefunguje. Osvětlení nefunguje.</b>	Spotřebič je vypnutý.	Zapněte spotřebič.
	Zástrčka není zasunutá správně do zásuvky.	Zástrčku zasuněte správně do zásuvky.
	Spotřebič je bez proudu. Zásuvka není pod proudem.	Zasuňte do zásuvky zástrčku jiného elektrického spotřebiče. Obrat'te se na kvalifikovaného elektrikáře.
<b>Osvětlení nefunguje.</b>	Osvětlení je v pohotovostním režimu.	Zavřete a otevřete dveře spotřebiče.
	Vadná žárovka.	Viz „Výměna žárovky“.
<b>Kompresor funguje nepřetržitě.</b>	Není správně nastavená teplota.	Nastavte vyšší teplotu.
	Dveře nejsou správně zavřené.	Viz „Zavření dveří“.
	Otvírali jste příliš často dveře.	Nenechávejte dveře otevřené déle, než je nezbytně nutné.
	Teplota jídla je příliš vysoká.	Nechte jídlo vychladnout na teplotu místnosti, a teprve pak ho vložte do spotřebiče.
	Teplota místnosti je příliš vysoká.	Snižte teplotu místnosti.
<b>Po vnitřní zadní stěně chladničky stéká voda.</b>	Během automatického odmrazování se na zadní stěně rozmrazuje námraza.	Nejde o závalu.
<b>V chladničce teče voda.</b>	Odtokový otvor je ucpaný.	Vyčistěte odtokový otvor.
	Vložené potraviny brání odtoku vody do odtokového otvoru.	Přemístěte potraviny tak, aby se nedotýkaly zadní stěny.
<b>Na podlahu teče voda.</b>	Vývod rozmrazené vody neústí do misky nad kompresorem.	Vložte vývod rozmrazené vody do vypařovací misky.
<b>Teplota ve spotřebiči je příliš nízká.</b>	Není správně nastavená teplota.	Nastavte vyšší teplotu.

Problém	Možná příčina	Řešení
<b>Teplota ve spotřebiči je příliš vysoká.</b>	Není správně nastavená teplota.	Nastavte nižší teplotu.
	Dveře nejsou správně zavřené.	Viz „Zavření dveří“.
	Teplota jídla je příliš vysoká.	Nechte jídlo vychladnout na teplotu místnosti, a teprve pak ho vložte do spotřebiče.
<b>Teplota v chladničce je příliš vysoká.</b>	Vložili jste příliš velké množství potravin najednou.	Dávejte do spotřebiče raději méně potravin.
	Ve spotřebiči neobíhá chladný vzduch.	Vždy zkontrolujte, zda ve spotřebiči může dobře obíhat chladný vzduch.
	<b>Příliš vysoká teplota v mrazničce.</b>	Potraviny jsou položeny příliš těsně u sebe.
<b>Příliš mnoho námrazy.</b>	Potraviny nejsou správně zabaleny.	Zabalte je správně.
	Dveře nejsou správně zavřené.	Viz „Zavření dveří“.
	Není správně nastavená teplota.	Nastavte vyšší teplotu.

## VÝMĚNA ŽÁROVKY



1. Spotřebič odpojte od sítě.
2. Zatlačením na pohyblivou část uvolníte kryt žárovky (1).
3. Sejměte kryt žárovky (2).
4. Vyměňte žárovku za novou o stejném výkonu a určenou pouze pro použití v domácích spotřebičích.
5. Nasadte kryt žárovky.
6. Připojte spotřebič k síti.
7. Otevřete dvířka spotřebiče. Přesvědčte se, že se osvětlení rozsvítí.

## ZAVŘENÍ DVEŘÍ

1. Vyčistěte těsnění dveří.
2. Pokud je to nutné, dveře seřídte. Řiďte se pokyny v části „Instalace“.
3. V případě potřeby vadné těsnění dveří vyměňte. Obratě se na autorizované servisní středisko.

## INSTALACE



### UPOZORNĚNÍ

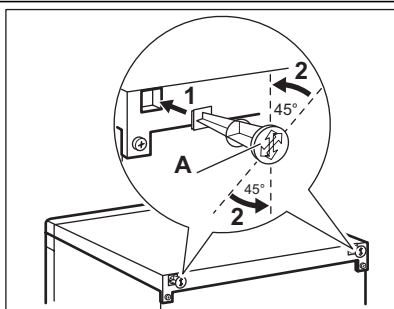
Přečtěte si pečlivě "Bezpečnostní informace" ještě před instalací k zajištění bezpečnosti a správného provozu spotřebiče.

### UMÍSTĚNÍ

Tento spotřebič můžete umístit v suché, dobře větrané místnosti (garáži nebo ve sklepě), chcete-li ale dosahovat optimálního výkonu, instalujte jej tam, kde teplota prostředí odpovídá klimatické třídě uvedené na typovém štítku spotřebiče:

Klimatická třída	Okolní teplota
SN	+10 °C až +32 °C
N	+16 °C až +32 °C
ST	+16 °C až +38 °C
T	+16 °C až +43 °C

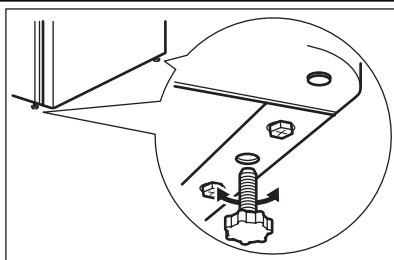
### ZADNÍ ROZPĚRKY



V sáčku s dokumentací jsou dvě rozpěrky, které musí být namontovány podle obrázku.

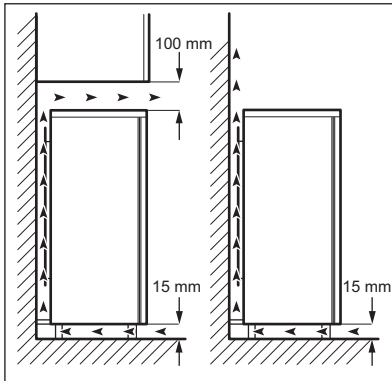
1. Rozpěrky zasuňte do otvorů. Zkontrolujte, zda je šipka (A) nasměrovaná jako na obrázku.
2. Otočte rozpěrky proti směru hodinových ručiček o 45°, až zapadnou.

### VYROVNÁNÍ



Při umístění spotřebiče zajistěte, aby stál vodorovně. Můžete ho vyrovnat seřízením dvou dolních předních nožiček.

## UMÍSTĚNÍ



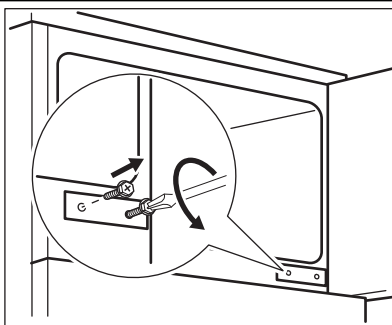
Spotřebič musí být instalovaný v dostatečné vzdálenosti od zdrojů tepla, jako jsou radiátory, bojler, přímý sluneční svit apod. Ujistěte se, že vzduch může volně cirkulovat kolem zadní části spotřebiče. Jestliže je spotřebič umístěn pod závěsnými skříňkami kuchyňské linky, je pro zajištění správného výkonu nutná minimální vzdálenost mezi horní částí spotřebiče a závěsnými skříňkami alespoň 100 mm. Pokud je to však možné, spotřebič pod závěsné skříňky nestavte. Správné vyrovnaní zajišťuje jedna nebo více seřizitelných nožiček na spodku spotřebiče. Pokud je spotřebič umístěn v rohu a stranou se závěsy dveří ke stěně, musí být vzdálenost mezi stěnou a spotřebičem alespoň 10 mm, aby se dveře mohly dostatečně otevřít k vytažení polic.



### UPOZORNĚNÍ

Zástrčka musí být i po instalaci dobře přístupná, aby bylo možné spotřebič odpojit od elektrické sítě.

## ZMĚNA SMĚRU OTVÍRÁNÍ DVEŘÍ

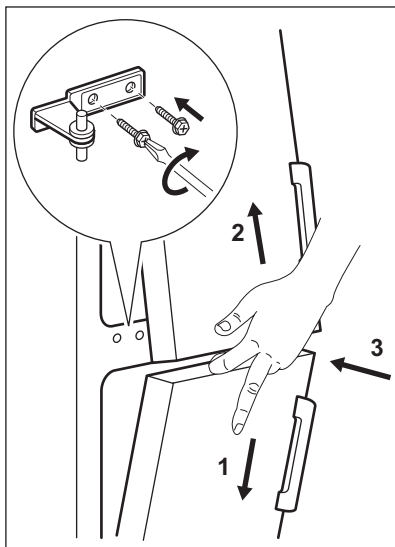


K provedení následujícího postupu doporučujeme přizvat další osobu, která bude dveře spotřebiče v průběhu práce držet.

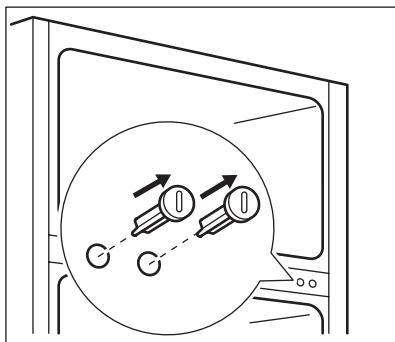
Chcete-li změnit směr otvírání dveří, postupujte takto:

Vytáhněte zástrčku ze síťové zásuvky.

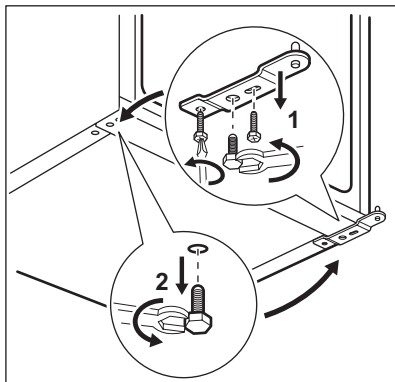
Otevřete dveře mrazničky. Uvolněte závěs.



Lehkým zatažením sejměte dveře a odstraňte závěs.

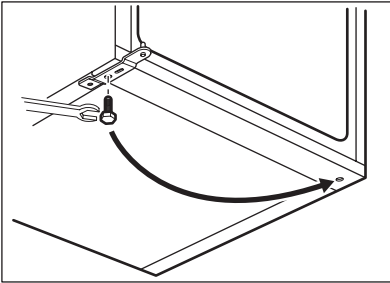


Na opačné straně vytáhněte krytky otvorů.

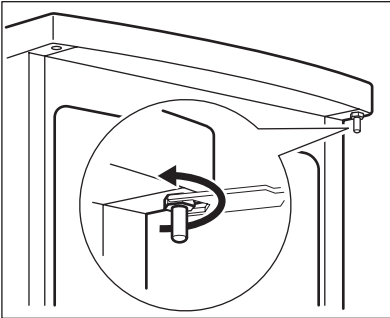


Vyšroubujte obě seřiditelné nožičky a šrouby dolního dveřního závěsu. Odstraňte dolní dveřní závěs a instalujte ho na opačné straně.

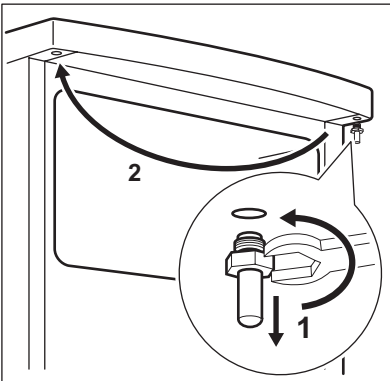




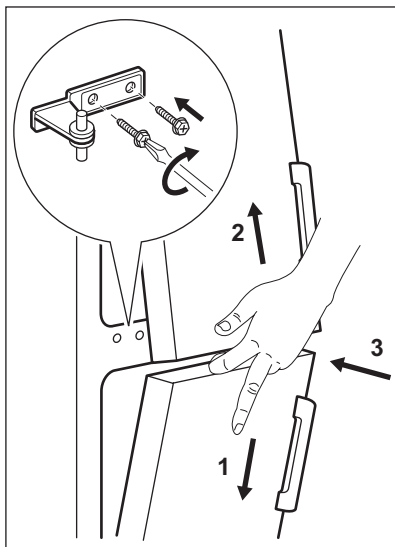
Vyšroubujte šroub na druhé spodní straně a zašroubujte ho na opačné straně.



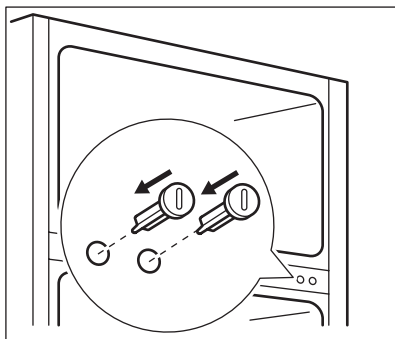
Odšroubujte pojistný čep horních dveří.



Zašroubujte ho na opačné straně.



Dveře nasadíte na čepy a vyrovnejte je. Namontujte závěs.



Na opačné straně nasadíte krytky otvorů. Utáhněte závěs. Přesvědčte se, že jsou dveře dobře vyrovnané. Demontujte držadlo (je-li součástí výbavy) a nainstalujte jej na opačnou stranu. Postavte spotřebič na místo, vyrovnejte jej, počkejte alespoň čtyři hodiny a poté jej zapojte do elektrické zásuvky.

Na závěr zkontrolujte následující:

- Všechny šrouby jsou dotažené.
- Dveře se dobře otvírají i zavírají.

Při nízké okolní teplotě (např. v zimě) se může stát, že těsnění nebude dokonale doléhat. V takovém případě počkejte, až těsnění samo přilne. Pokud nechcete změnu směru otvírání dveří provádět sami, obraťte se na nejbližší servisní středisko. Odborník ze servisu provede změnu směru otvírání dveří na vaše náklady.

zásuvka uzemněná, poraďte se s odborníkem a připojte spotřebič k samostatnému uzemnění v souladu s platnými předpisy .

Výrobce odmítá veškerou odpovědnost v případě nedodržení výše uvedených pokynů.

Tento spotřebič je v souladu se směrnicemi EHS.

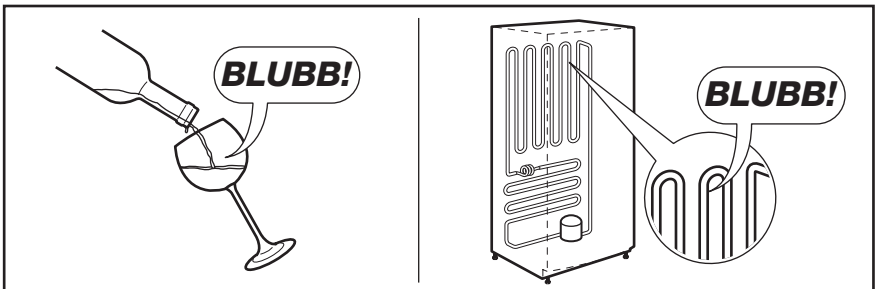
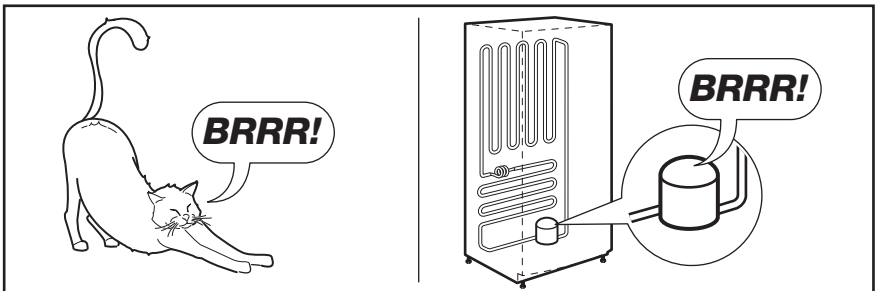
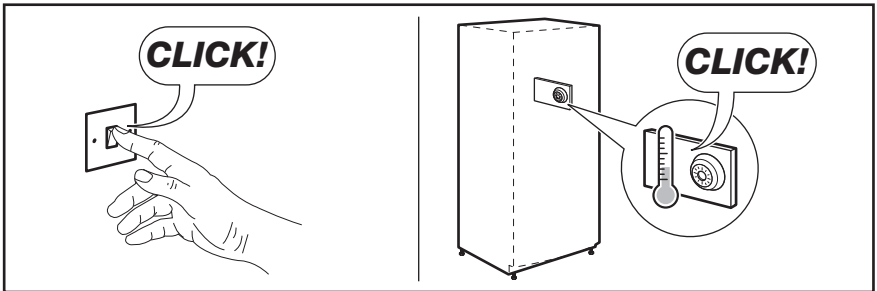
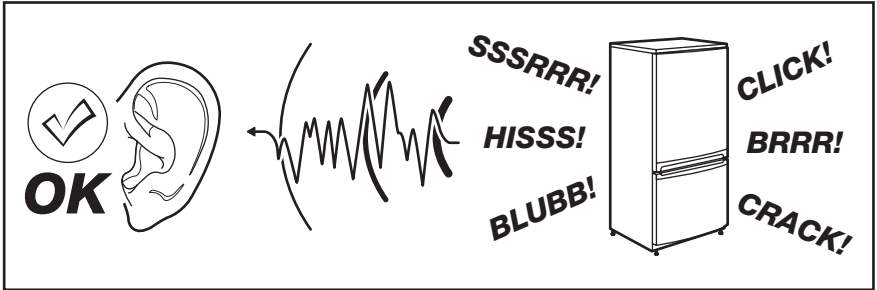
## PŘIPOJENÍ K ELEKTRICKÉ SÍTI

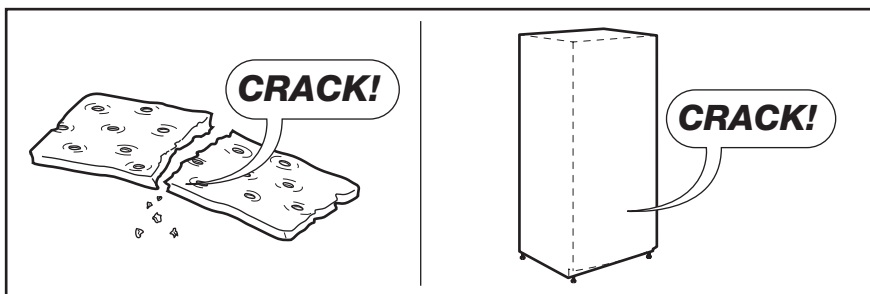
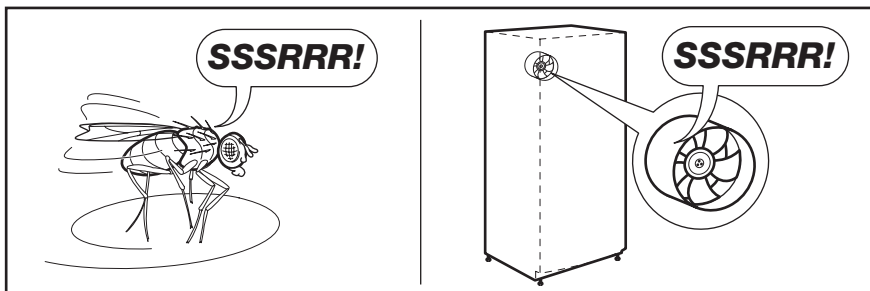
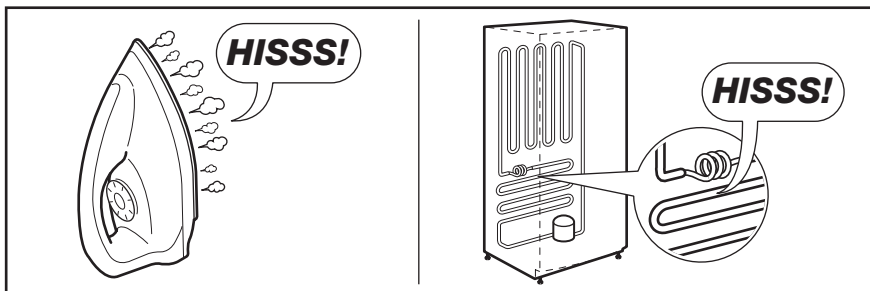
Spotřebič smí být připojen k síti až po ověření, že napětí a frekvence uvedené na typovém štítku odpovídají napětí v domácí síti.

Spotřebič musí být podle zákona uzemněn. Zástrčka napájecího kabelu je k tomuto účelu vybavena příslušným kontaktem. Pokud není domácí

# ZVUKY

Během normálního provozu vydává spotřebič různé zvuky (kompresor, cirkulace chladiva).






## TECHNICKÉ ÚDAJE

Rozměry		
Výška		1209 mm
Šířka		496 mm
Hloubka		604 mm
Skladovací čas při poruše		17 h
Napětí		230 V
Frekvence		50 Hz


Technické údaje jsou uvedeny na typovém štítku umístěném na vnitřní levé straně spotřebiče a na energetickém štítku.

## POZNÁMKY K OCHRANĚ ŽIVOTNÍHO PROSTŘEDÍ

Recyklujte materiály označené symbolem .

Obaly vyhodte do příslušných odpadních kontejnerů k recyklaci.

Pomáhejte chránit životní prostředí a lidské zdraví a recyklovat elektrické a elektronické

spotřebiče určené k likvidaci. Spotřebiče označené příslušným symbolem  nelikvidujte spolu s domovním odpadem. Spotřebič odevzdejte v místním sběrném dvoře nebo kontaktujte místní úřad.

## TARTALOMJEGYZÉK

BIZTONSÁGI INFORMÁCIÓK .....	23
TERMÉKLEÍRÁS .....	26
MŰKÖDÉS .....	27
NAPI HASZNÁLAT .....	28
HASZNOS JAVASLATOK ÉS TANÁCSOK .....	29
ÁPOLÁS ÉS TISZTÍTÁS .....	31
MIT TEGYEK, HA.....	33
ÜZEMBE HELYEZÉS .....	35
ZAJOK .....	40
MŰSZAKI ADATOK .....	41
KÖRNYEZETVÉDELMI TUDNIVALÓK .....	42

## GONDOLUNK ÖNRE

Köszönjük, hogy Electrolux terméket vásárolt. Ön olyan készülék tulajdonosa lett, mely mögött több évtizedes szakmai tapasztalat és innováció áll. Rendkívüli tudását és stílusos megjelenését az Ön igényei ihlették. Valahányszor csak használja, biztos lehet abban, hogy a benne foglalt tudás a siker garanciája.

Köszöntjük az Electrolux világában.

**Látogassa meg a weboldalunkat:**



Kezelési tanácsok, kiadványok, hibaelhárító, szerviz információk:  
**www.electrolux.com**



További előnyökért regisztrálja készülékét:  
**www.electrolux.com/productregistration**



Kiegészítők, segédanyagok és eredeti alkatrészek vásárlása a készülékhez:  
**www.electrolux.com/shop**

## VÁSÁRLÓI TÁMOGATÁS ÉS SZERVIZ

Kizárólag eredeti alkatrészek használatát javasoljuk.

Ha készülékével a szervizhez fordul, legyenek kéznél az alábbi adatok.

Ezek az információk az adattáblán olvashatók. Típus, Termékszám, Sorozatszám.



Figyelmeztetés - Biztonsági információk



Általános információk és tanácsok



Környezetvédelmi információk

A változtatások jogát fenntartjuk.



## BIZTONSÁGI INFORMÁCIÓK

Saját biztonsága és a helyes használat biztosítása érdekében a készülék üzembe helyezése és első használata előtt olvassa át figyelmesen ezt a használati útmutatót, beleértve a tippeket és figyelmeztetéseket is. A szükségtelen hibák és balesetek elkerülése érdekében fontos annak biztosítása, hogy mindenki, aki a készüléket használja, jól ismerje annak működését és biztonságos használatát. Őrizze meg ezt a használati útmutatót, és ha a készüléket elajándékozza vagy eladja, az útmutatót is mellékelje hozzá, hogy annak teljes élettartamán keresztül mindenki, aki használja, megfelelő információkkal rendelkezzen annak használatát és biztonságát illetően.

Az emberi élet és a vagyontárgyak biztonsága érdekében tartsa be a jelen használati útmutatóban szereplő óvintézkedéseket, mivel a gyártó nem felelős az ezek elmulasztása miatt bekövetkező károkért.

### GYERMEKEK ÉS FOGYATÉKKAL ÉLŐ SZEMÉLYEK BIZTONSÁGA

- A készülék kialakítása nem olyan, hogy azt csökkent fizikai, értelmi vagy mentális képességű, illetve megfelelő tapasztalatok és ismeretek híján lévő személyek (beleértve a gyermekeket is) használhassák, hacsak a biztonságukért felelős személy nem biztosít számukra felügyeletet és útmutatást a készülék használatára vonatkozóan.
- Gondoskodni kell a gyermekek felügyeletéről annak biztosítása érdekében, hogy ne játszanak a készülékkel.
- Minden csomagolóanyagot tartsa a gyermektől távol. Fulladásveszélyesek.
- A készülék kiselejtezésekor húzza ki a dugaszt a hálózati aljzathból, vágja el a hálózati tápkábelt (olyan közel a készülékhez, amennyire csak lehet), és távolítsa el az ajtót annak megelőzése érdekében, hogy a játszó gyermekek áramütést szenvedjenek, vagy magukat a készülékbe zárják.
- Ha ez a mágneszáras ajtóval ellátott készülék egy rugózárás (kilincses) ajtóval vagy fedéllel ellátott régi készülék helyére kerül, akkor ne felejtse el a régi készülék kidobása előtt használatra alkalmatlanná tenni a rugós zárat. Ennek az a célja, hogy gyerekek ne tudjanak bennrekedni a készülékben.

### ÁLTALÁNOS BIZTONSÁGI TUDNIVALÓK



#### VIGYÁZAT

A készülékházon vagy a beépített szerkezeten lévő szellőzőnyílásokat tartsa akadálymentesen

- A készülék rendeltetése élelmiszerek és/vagy italok tárolása a normál háztartásban, amint azt a jelen használati útmutató ismerteti.
- Ne használjon mechanikus szerkezetet vagy mesterséges eszközöket a leolvasztási folyamat elősegítésére.
- Ne működtessen más elektromos készüléket (például fagyaltkészítő gépet) hűtőberendezések belsejében, hacsak ezt a gyártó kifejezetten jóvá nem hagyja.
- Ügyeljen arra, hogy ne sérüljön meg a hűtőkör.
- Izobután (R600a) hűtőanyagot tartalmaz a készülék hűtőköre, ez a környezetre csekély hatást gyakorló, természetes gáz, amely ugyanakkor gyúlékony.

A készülék szállítása és üzembe helyezése során bizonyosodjon meg arról, hogy a hűtőkör semmilyen összetevője nem sérült meg.

Ha a hűtőkör megsérült:

- kerülje nyílt láng és tűzgyújtó eszközök használatát
- alaposan szellőztesse ki azt a helyiséget, ahol a készülék található
- Veszélyes a termék műszaki jellemzőit megváltoztatni vagy a terméket bármilyen módon átalakítani. A hálózati tápkábel bármilyen sérülése rövidzárlatot, tüzet vagy áramütést okozhat.



#### VIGYÁZAT

A veszélyhelyzetek megelőzése érdekében mindenféle elektromos részegység (hálózati tápkábel, dugasz, kompresszor) cseréjét hivatalos szervizképviselőnek vagy szakképzett szervizmunkatársnak kell elvégeznie.

1. A hálózati tápkábelt nem szabad meghosszabbítani.
2. Ügyeljen arra, hogy a hálózati dugaszt ne nyomja össze vagy károsítsa a készülék hátlapja. Az összenyomott vagy sérült

hálózati dugasz túlmelegedhet és tüzet okozhat.

3. Gondoskodjon arról, hogy a készülék hálózati dugasza hozzáférhető legyen.
  4. Ne húzza a hálózati kábelt.
  5. Ha a hálózati aljzat ki van lazulva, ne csatlakoztassa a hálózati dugaszt. Áramütés vagy tűz veszélye.
  6. Nem szabad működtetni a készüléket, ha a belső világítás lámpabúrálja nincs a helyén (ha van a készüléken).
- Ez a készülék nehéz. Mozgatásakor körültekintéssel járjon el.
  - Ne szedjen ki semmit a fagyasztóból, és ne is érjen hozzá ilyenekhez, ha a keze nedves vagy vizes, mivel ez a bőrsérüléseket, illetve fagyás miatti égési sérüléseket eredményezhet.
  - Ne tegye ki hosszú időn keresztül közvetlen napsütésnek a készüléket.
  - Az ebben a készülékben működő izzólámpák (ha vannak ilyenek a készülékben) kizárólag háztartási eszközökhöz kifejlesztett, különleges fényforrások. Nem alkalmasak helyiségek megvilágítására.

## NAPI HASZNÁLAT

- Ne tegyen meleg edényt a készülék műanyag részeire.
- Ne tároljon gyúlékony gázt vagy folyadékot a készülékben, mert azok fellobbanhatnak.
- Ne tegyen élelmiszereket közvetlenül a hátsó falon lévő levegőkimenet elé. (Ha a készülék Frost Free rendszerű)
- A fagyasztott élelmiszert kiolvasztás után többé nem szabad újra lefagyasztani.
- Az előrecsomagolt fagyasztott élelmiszereket az élelmiszergyártó utasításaival összhangban tárolja.
- A készülék gyártójának tárolásra vonatkozó ajánlásait szigorúan be kell tartani. Olvassa el az idevonatkozó utasításokat.
- Ne tegyen szénsavas italokat a fagyasztóba, mert nyomás keletkezik a palackban, ami miatt fellobbanhat és kárt okozhat a készülékben.
- A jégnyalóka fagyásból eredő égéseket okozhat, ha rögtön a készülékből kivéve enni kezdik.

## ÁPOLÁS ÉS TISZTÍTÁS

- A karbantartás előtt kapcsolja ki a készüléket, és a húzza ki a vezetéket a fali aljzataból.
- Ne tisztítsa a készüléket fémtárgyakkal.
- Ne használjon éles tárgyakat a dérnék a készülékről történő eltávolításához. Használjon műanyag kaparókést.
- Rendszeresen vizsgálja meg a hűtőszekrényben a leolvadt víz számára kialakított vízelvezetőt. Szükség esetén tisztítsa meg a vízelvezetőt. Ha a vízelvezető el van záródva, a víz összegyűlik a készülék aljában.

## ÜZEMBE HELYEZÉS



Az elektromos hálózatra való csatlakoztatást illetően kövesse a megfelelő fejezetek útmutatását.

- Csomagolja ki a készüléket, és ellenőrizze, vannak-e sérülések rajta. Ne csatlakoztassa a készüléket, ha sérült. Az esetleges sérüléseket azonnal jelentse ott, ahol a készüléket vásárolta. Ilyen esetben őrizze meg a csomagolást.
- Ajánlatos legalább négy órát várni a készülék bekötésével és hagyni, hogy az olaj visszafolyjon a kompresszorba.
- Megfelelő levegőáramlást kell biztosítani a készülék körül, ennek hiánya túlmelegedéshez vezet. Az elégséges szellőzés elérése érdekében kövesse a vonatkozó üzembe helyezési utasításokat.
- Amikor csak lehetséges, a készülék hátlapja fal felé nézzen, hogy el lehessen kerülni a forró alkatrészek (kompresszor, kondenzátor) megérintését vagy megfogását az esetleges égési sérülések megelőzése érdekében.
- A készüléket nem szabad radiátorok vagy tűzhelyek közelében elhelyezni.
- Ügyeljen arra, hogy a hálózati dugasz hozzáférhető legyen a készülék telepítése után.
- Csak ivóvízhálózatra csatlakoztatható (Ha fel van szerelve vízcsatlakozóval).

## SZERVIZ

- A készülék szervizeléséhez szükséges minden villanyszerelési munkát szakképzett villanyszerelőnek vagy kompetens személynek kell elvégeznie.
- A készüléket kizárólag arra felhatalmazott szervizközpont javíthatja, és csak eredeti pótalkatrészek használhatók.

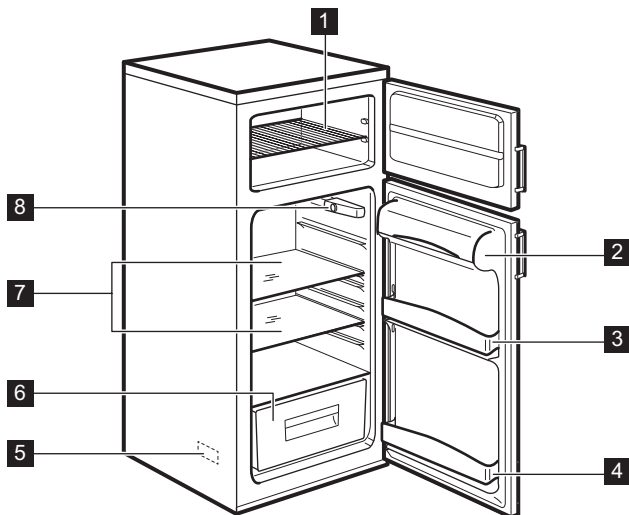


## KÖRNYEZETVÉDELEM



Ez a készülék sem a hűtőfolyadék-ke-  
ringető rendszerben, sem a szigetelő  
anyagokban nem tartalmaz az ózonré-  
teget károsító gázokat. A készüléket  
nem szabad a lakossági hulladékkal és  
szeméttel együtt kidobni. A szigetelő-  
hab gyúlékony gázokat tartalmaz: a ké-  
szüléket a helyi hatóságoktól beszerez-  
hető vonatkozó rendelkezésekkel össz-  
hangban kell hulladékba helyezni. Vi-  
gyázzon, ne sérüljön meg a hűtőegy-  
ség, különösen hátul a hőcserélő kör-  
nyéke. A készüléken használt és ♻️  
szimbólummal megjelölt anyagok újra-  
hasznosíthatóak.

# TERMÉKLEÍRÁS



- 1 Huzalpolc
- 2 Vajtartó rekesz
- 3 Ajtóban lévő polc
- 4 Palacktartó polc
- 5 Adattábla (belül)
- 6 Zöldségfiók
- 7 Üvegpolcok
- 8 Hőmérséklet-szabályozó/világítás

# MŰKÖDÉS

## BEKAPCSOLÁS

Illessze a csatlakozódugót a hálózati aljzatba. Forgassa a hőmérséklet-szabályozót az óramutató járásával megegyező irányban egy közepes beállításra.

## KIKAPCSOLÁS

A készülék kikapcsolásához forgassa a hőmérséklet-szabályozót "O" állásba.

## HŐMÉRSÉKLET-SZABÁLYOZÁS

A hőmérséklet szabályozása automatikusan történik.

A készülék üzemeltetéséhez a következők szerint járjon el:

- Forgassa a hőmérséklet-szabályozót az alacsonyabb beállítások felé, hogy minimális hűtést érjen el.
- Forgassa a hőmérséklet-szabályozót a magasabb beállítások felé, hogy maximális hűtést érjen el.



Általában egy közepes beállítás a leginkább megfelelő.

A pontos beállítás kiválasztásakor azonban szem előtt kell tartani, hogy a készülék belsejében uralkodó hőmérséklet az alábbi tényezőktől függ:

- szobahőmérséklet
- az ajtónyitások gyakorisága
- a tárolt élelmiszer mennyisége
- a készülék helye.



Ha a környezeti hőmérséklet magas, vagy a készülék a maximális határig meg van terhelve, a hűtőszekrényt pedig a legalacsonyabb értékre állították be, előfordulhat, hogy folyamatosan hűt, s emiatt dör kezdődik a belső falán. Ebben az esetben a tárcsát a legmagasabb hőmérsékleti értékre kell állítani az automatikus jégmentesítés elindításához, ezzel pedig csökkentett energiafogyasztást lehet elérni.

eltávolítsa a teljesen új termékek tipikus szagát, majd alaposan szárítsa ki a készüléket.



Ne használjon mosószereket vagy súrolóporokat, mert ezek megsérthetik a felületet.

## AZ ELSŐ HASZNÁLAT ELŐTT

Az első használat előtt mossa ki a készülék belsejét és az összes belső tartozékot semleges kémhatású tisztítószeres, langyos vízzel, hogy

## NAPI HASZNÁLAT

### FRISS ÉLELMISZEREK LEFAGYASZTÁSA

A fagyasztórekesz alkalmas friss élelmiszerek lefagyasztására, valamint fagyasztott és mélyhűtött élelmiszerek hosszú távú tárolására.

Friss élelmiszerek lefagyasztásához nem szükséges megváltoztatnia a közepes beállítást. Azonban gyorsabb fagyasztási művelet érdekében forgassa a hőmérséklet-szabályozót a magasabb beállítások felé, hogy maximális hűtést érjen el.

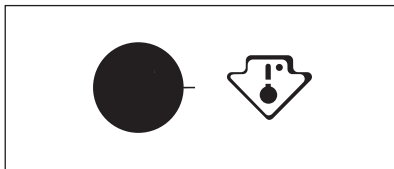


Ilyen feltételek mellett a hűtörekesz hőmérséklete 0°C alá eshet. Ha ez történik, állítsa a hőmérséklet-szabályozót melegebb beállításra.

### FAGYASZTOTT ÉLELMISZEREK TÁROLÁSA

Az első indításkor, illetve hosszabb használaton kívüli idő után, mielőtt az élelmiszereket a rekeszbe pakolná, üzemeltesse legalább 2 óráig a készüléket a magasabb beállításokon.

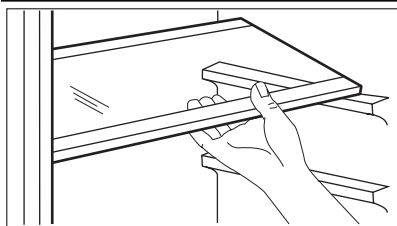
### HŐMÉRSÉKLET VISSZAJELZŐ



Ezt a készüléket Franciaországban forgalmazzák.

Az ebben az országban érvényben lévő rendelkezésekkel összhangban a hűtőszekrény alsó rekeszébe helyezett speciális eszközzel (lásd az ábrát) kell szállítani, hogy jelezze, az a készülék leghidegebb zónája.

### MOZGATHATÓ POLCOK



A hűtőszekrény falai több sor polctartóval vannak ellátva, hogy a polcokat tetszés szerinti helyre lehessen tenni.



Véletlenszerűen, például áramkimaradás miatt bekövetkező leolvadás esetén, amikor az áramszünet hosszabb ideig tart, mint az az érték, amely a műszaki jellemzők között a "felolvadási idő" alatt fel van tüntetve, a felolvadt élelmiszert gyorsan el kell fogyasztani, vagy azonnal meg kell főzni, majd pedig a (kihűlés után) újra lefagyasztani.

### KIOLVASZTÁS

A mélyfagyasztott vagy fagyasztott élelmiszerek használat előtt a hűtörekeszben vagy szobahőmérsékleten kiolvaszthatók, attól függően, hogy mennyi idő áll rendelkezésre ehhez a művelethez.

A kisebb darabok még akár fagyasztott állapotban, közvetlenül a fagyasztóból kivéve is megfőzhetők: ebben az esetben a főzés ideje meghosszabbodik.

# HASZNOS JAVASLATOK ÉS TANÁCSOK

## NORMÁL MŰKÖDÉSSSEL JÁRÓ HANGOK

- Esetleg egy halk csobogó vagy bugyborékoló hangot is lehet hallani, amikor a hűtőközeget a rendszer a hátsó tekercseken vagy vezetékén. Ez normális jelenség.
- Amikor a kompresszor be van kapcsolva, a hűtőszekrényben körbe halad a szivattyúzott anyag; ekkor zümmögő és pulzáló zaj hallatszik a kompresszor felől. Ez normális jelenség.
- A hőtágulás hirtelen recsegő zajt okozhat. Ez egy természetes, veszélytelen fizikai jelenség. Ez normális jelenség.
- A kompresszor ki- vagy bekapcsolásakor hallani lehet a hőmérséklet-szabályozó halk kattinását. Ez normális jelenség.

## ENERGIATAKARÉKOSÁGI ÖTLETEK

- Ne nyitogassa gyakran az ajtót, illetve ne hagyja a feltétlenül szükségesnél tovább nyitva.
- Ha a környezeti hőmérséklet magas, a hőmérséklet-szabályozó magas beállításon van, és a készülék teljesen meg van töltve, be, előfordulhat, hogy a kompresszor folyamatosan üzemel, ami miatt jég vagy dér képződik a párolgótáron. Ha ez bekövetkezik, forgassa a hőmérséklet-szabályozót alacsonyabb beállításokra, hogy lehetővé tegye az automatikus leolvasztást, és így takarékoskodjon az áramfogyasztással.

## ÖTLETEK FRISS ÉLELMISZEREK HŰTÉSÉHEZ

A legjobb teljesítmény elérése érdekében:

- ne tároljon meleg ételt vagy párolgó folyadékot a hűtőszekrényben
- takarja le vagy csomagolja be az élelmiszereket, különösen ha valamelyiknek erős az aromája
- úgy helyezze be az ételeket, hogy a levegő szabadon körbe tudja járni őket.

## ÖTLETEK A HŰTŐSZEKRENY HASZNÁLATÁHOZ

Hasznos tanácsok:

Hús (minden fajtája): csomagolja nejlonzacskóba és helyezze a zöldséges fiók feletti üveglapra. Biztonsági okokból ne tárolja egy vagy két napnál hosszabb ideig ily módon a húst. Készételek, hidegtalálak stb.: ezeket le kell takarni, majd bármelyik polcon elhelyezhetők. Gyümölcsök és zöldségek: alaposan meg kell őket tisztítani és számukra külön biztosított fiók(ok)ban elhelyezni. Vaj és sajt: speciális légmentes tartóedényekbe kell helyezni, vagy alufóliába vagy nejlonzacskókba csomagolni őket, és a lehető legtöbb levegőt kiszorítani körülöttük. Tejesüvegek: legyen kupakjuk, és tárolja őket az ajtó palacktartó rekeszében. Ha a banán, krumpli, hagyma vagy fokhagyma nincs becsomagolva, tilos őket a hűtőszekrényben tartani.

## ÖTLETEK FAGYASZTÁSHOZ

Ha a legjobban szeretné hasznosítani a fagyasztási eljárást, tartson be néhány fontos ajánlást:

- az adatlapon megtekintheti azt a maximális élelmiszer-mennyiséget, amely 24 órán belül lefagyasztható;
- a fagyasztási folyamat 24 órát vesz igénybe. Ez alatt az időszak alatt nem szabad további fagyasztásra váró élelmiszert betenni;
- csak első osztályú, friss és alaposan megtisztított élelmiszereket fagyasszon le;
- készítsen kisebb adag ételeket, hogy gyorsan és teljesen megfagyjanak, és hogy a későbbiekben csak a kívánt mennyiséget kelljen felolvasztani;
- csomagolja az ételt alufóliába vagy folpackba, és ellenőrizze, hogy sikerült-e a csomagolással kizárni a levegőt;
- ne hagyja, hogy a friss, még meg nem fagyott élelmiszerek hozzáérjenek a már lefagyasztott adagokhoz, mert különben az utóbbiaknak megemelkedik a hőmérséklete;
- a zsírszegény ételeket könnyebben és hosszabb ideig lehet tárolni, mint a zsírosakat; a só csökkenti az élelmiszerek élettartamát;
- ha a vízből képződött jeget a fagyasztórekeszből történő kivétel után rögtön fogyasztani kezdik, fagyásból eredő égési sérüléseket okozhat a bőrön;
- ajánlatos minden egyes csomagon feltüntetni a lefagyasztás dátumát, hogy nyomon lehessen követni a tárolási időket.

## ÖTLETEK FAGYASZTOTT ÉLELMISZEREK TÁROLÁSÁHOZ

Annak érdekében, hogy a legjobb teljesítményt érje el a készüléknél:

- ellenőrizze, hogy a kereskedelmileg lefagyasztott élelmiszereket megfelelően tárolta-e az eladó;
- gondoskodjon róla, hogy a fagyasztott élelmiszerek a lehető legrövidebb időn belül elkerüljenek az élelmiszerüzletből a fagyasztóba;
- ne nyitogassa gyakran az ajtót, illetve ne hagyja a feltétlenül szükségesnél tovább nyitva;
- a kiolvasztott élelmiszerek nagyon gyorsan romlanak, és nem fagyaszthatók vissza;
- ne lépje túl az élelmiszergyártó által feltüntetett tárolási időtartamot.

# ÁPOLÁS ÉS TISZTÍTÁS



## FIGYELEM

Bármilyen karbantartási művelet előtt áramtalanítsa a készüléket a hálózati csatlakozódugó kihúzásával.



Ennél a készüléknél szénhidrogén van a hűtőegységben; ezért csak megbízott szerelő végezhet rajta karbantartást, és töltheti fel újra.

## IDŐSZAKOS TISZTÍTÁS

A készüléket rendszeresen tisztítani kell:

- a készülék belsejét és a tartozékokat langyos vízzel és egy kevés semleges mosogatószerrel tisztítsa meg.
- rendszeresen ellenőrizze az ajtótmítéseket, és törölje tisztára, hogy biztosítsa azok tisztaságát és szennyeződésmérségét.
- gondosan öblítse le és szárítsa meg.



Ne húzza meg, ne mozgassa és ne sértesse meg a készülékházban lévő csöveket és/vagy kábeleket.

Soha ne használjon mosószerkeket, súrolóporokat, erőteljesen illatosított tisztítószereket vagy viaszos polírozószereket a beltér tisztításához, mivel ezek károsítják a felületet, és erőteljes illatot hagynak maguk után.

Tisztítsa meg a kondenzátort (fekete rács), majd a készülék hátulján lévő kompresszort egy kefével. Ezzel a művelettel javíthatja a készülék teljesítményét, és csökkentheti az áramfogyasztást.

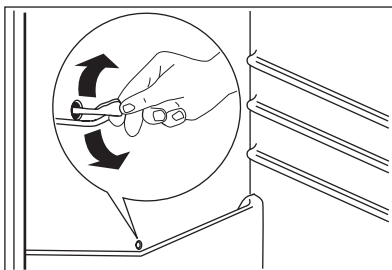


Ügyeljen arra, hogy ne sérüljön meg a hűtőrendszer.

Számos konyhai felület tisztító olyan vegyszereket tartalmaz, amelyek megtámadhatják/károsíthatják a készülékben használt műanyagokat. Ebből az okból javasoljuk, hogy a készülék külső felületét kizárólag meleg vízzel tisztítsa, amelyhez egy kevés mosogatószer adott.

A tisztítás után csatlakoztassa a készüléket a táphálózathoz.

## A HŰTŐSZEKRENY LEOLVASZTÁSA



Rendeltetésszerű használat során a dér minden alkalommal automatikusan leolvad a hűtőrekesz elpárologtatójáról, amint a kompresszor leáll. A jégmentesítéssel keletkezett víz a hűtőtér hátsó falán lévő, vályúszerű csatornán keresztül a készülék hátulján, a kompresszor felett elhelyezett különleges tartályba jut, ahonnan elpárolog. Fontos, hogy a hűtőszekrény-csatorna közepén látható lefolyónyílást, amely a jégmentesítésből származó vizet befogadja, rendszeresen megtisztítsa, nehogy a víz túlfolyjon és rácsöpögjön a készülékben lévő élelmiszerekre. Használja a mellékelt speciális tisztítót, amelyet gyárilag elhelyeztünk a lefolyócső belsejében.

## A FAGYASZTÓ LEOLVASZTÁSA



Bizonyos mennyiségű dér mindig képződik a fagyasztó polcain és a felső rekesz körül.



Olvassa le a fagyasztót, amikor a zúsmararéteg vastagsága meghaladja a 3-5 mm-t.

A zúzmara eltávolításához a következő lépéseket hajtsa végre:

1. Kapcsolja ki a készüléket.

2. Szedjen ki minden tárolt élelmiszert, csomagolja őket több réteg újságpapírba, és tegye hideg helyre.
3. Az ajtót hagyja nyitva.
4. A jégmentesítés befejezése után szárítsa ki alaposan a készülék belsejét, és dugja vissza a dugót.
5. Kapcsolja be a készüléket.
6. Állítsa be a hőmérséklet-szabályozót a maximális hideg elérésére, és üzemeltesse a készüléket két-három órán keresztül ezen a beállításon.
7. Pakolja vissza a korábban kiszedett élelmiszereket a rekeszbe.



Soha ne próbálja meg éles fémeszközök segítségével lekaparni a jeget a párologtatóról, mert megsértheti. Ne használjon mechanikus szerkezetet vagy mesterséges eszközöket az olvasztási folyamat elősegítésére, ha azokat a gyártó nem ajánlja. Ha a jégmentesítés alatt a fagyasztott élelmiszercsomagoknak megemelkedik a hőmérséklete, emiatt lerövidülhet a biztonságos tárolási élettartamuk.

## A KÉSZÜLÉK ÜZEMEN KÍVÜL HELYEZÉSE

Amikor a készüléket hosszabb időn keresztül nem használják, tegye meg az alábbi óvintézkedéseket:

1. válassza le a készüléket a táphálózatról
2. vegye ki az összes élelmiszert
3. olvassa le és tisztítsa meg a készüléket és az összes tartozékot.
4. hagyja résnyire nyitva az ajtót/ajtókat, hogy ne képződjenek kellemetlen szagok.



Ha a fagyasztót bekapcsolva hagyja, kérjen meg valakit, hogy alkalmanként ellenőrizze, nehogy egy áramkimaradás esetén a benne lévő élelmiszer tönkremenjen.



## MIT TEGYEK, HA...

**VIGYÁZAT**

A hibaelhárítás megkezdése előtt húzza ki a hálózati dugaszt a fali aljzatból.

Csak szakképzett villanyszerelő vagy kompetens személy végezhet el bármilyen olyan hibaelhárítást, amely nem szerepel a jelen kézikönyvben.

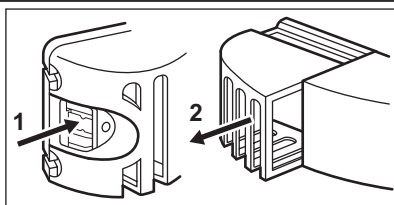


Normál használat közben a bizonyos hangok hallhatók (kompresszor, hűtőfolyadék áramlása).

Probléma	Lehetséges ok	Megoldás
<b>A készülék zajos</b>	A készülék alátámasztása nem megfelelő	Ellenőrizze, hogy a készülék stabilan áll-e (mind a négy láb-nak a padlón kell állnia)
<b>A készülék nem működik. A lámpa nem működik.</b>	A készülék ki van kapcsolva.	Kapcsolja be a készüléket.
	A hálózati dugasz nincs helyesen csatlakoztatva a hálózati aljzatba.	Csatlakoztassa a hálózati dugaszt helyesen a hálózati aljzatba.
	A készülék nem kap áramot. Nincs feszültség a hálózati aljzatban.	Csatlakoztasson egy másik elektromos készüléket a hálózati aljzatba. Forduljon szakképzett villanyszerelőhöz.
<b>A lámpa nem működik.</b>	A lámpa készenléti üzemmódban van.	Zárja be és nyissa ki az ajtót.
	A lámpa hibás.	Olvassa el az "Izzó kicserélése" c. szakaszt.
<b>A kompresszor folyamatosan működik.</b>	A hőmérséklet nincs helyesen beállítva.	Állítson be magasabb hőmérsékletet.
	Az ajtó nincs jól becsukva.	Olvassa el "Az ajtó bezárása" c. szakaszt.
	Túl gyakori az ajtó nyitogatása.	Ne hagyja nyitva az ajtót a szükségesnél hosszabb időn át.
	A termékhőmérséklet túl magas.	Hagyja, hogy a termékhőmérséklet a szobahőmérsékletre csökkenjen a tárolás előtt.
	A szobahőmérséklet túl magas.	Csökkentse a szobahőmérsékletet.
<b>Víz folyik le a hűtőszekrény hátlapján.</b>	Az automatikus leolvasztási folyamat során a zúzmara leolvad a hátlapon.	Ez normális jelenség.
<b>Víz folyik be a hűtőszekrénybe.</b>	A vízkifolyó eltömődött.	Tisztítsa ki a vízkifolyót.
	Az élelmiszerek megakadályozzák, hogy a víz a vízgyűjtőbe folyjon.	Ügyeljen rá, hogy a termékek ne érjenek a hátsó falhoz.

Probléma	Lehetséges ok	Megoldás
Víz folyik a padlóra.	A leolvasztási vízkifolyó nem a kompresszor fölötti párologtató tálcához csatlakozik.	Csatlakoztassa a leolvasztási vízkifolyót a párologtató tálcához.
A készülékben a hőmérséklet túl alacsony.	A hőmérséklet-szabályozó nincs helyesen beállítva.	Állítson be magasabb hőmérsékletet.
A készülékben a hőmérséklet túl magas.	A hőmérséklet-szabályozó nincs helyesen beállítva.	Állítson be alacsonyabb hőmérsékletet.
	Az ajtó nincs jól becsukva.	Olvassa el "Az ajtó bezárása" c. szakaszt.
	A termékhőmérséklet túl magas.	Hagyja, hogy a termékhőmérséklet a szobahőmérsékletre csökkenjen a tárolás előtt.
	Túl sok termék van tárolva egy időben.	Tároljon kevesebb terméket egy időben.
A hűtőszekrényben a hőmérséklet túl magas.	Nincs hideglevegő-keringetés a készülékben.	Gondoskodjon arról, hogy legyen hideglevegő-keringetés a készülékben.
A fagyaszóban a hőmérséklet túl magas.	A termékek túl közel vannak egymáshoz.	Tárolja a termékeket úgy, hogy legyen hideglevegő-keringés a készülékben.
Túl sok a zúzmara.	Az élelmiszer nincs megfelelően becsomagolva.	Csomagolja be megfelelően az élelmiszereket.
	Az ajtó nincs jól becsukva.	Olvassa el "Az ajtó bezárása" c. szakaszt.
	A hőmérséklet-szabályozó nincs helyesen beállítva.	Állítson be magasabb hőmérsékletet.

## A LÁMPA IZZÓJÁNAK CSERÉJE



1. Válassza le a készüléket a hálózatról.
2. Nyomja be a mozgatható részt a burkolat kioldásához (1).
3. Vegye le a lámpaburkolatot (2).
4. Olyan csereizzót használjon, melynek teljesítményjellemzői azonosak az eredetivel, és kifejezetten háztartási eszközökhöz gyártották.
5. Helyezze vissza a lámpaburkolatot.
6. Csatlakoztassa a készüléket.
7. Nyissa ki az ajtót. Győződjön meg arról, hogy a világítás bekapcsol-e.

## AZ AJTÓ ZÁRÓDÁSA

1. Tisztítsa meg az ajtótmítéseket.
2. Szükség esetén állítsa be az ajtót. Olvassa el az „Üzembe helyezés” c. szakaszt.

3. Szükség esetén cserélje ki a hibás ajtótmítéseket. Forduljon a márkaszervizhez.

# ÜZEMBE HELYEZÉS



## VIGYÁZAT

A készülék üzembe helyezése előtt figyelmesen olvassa el a "Biztonsági információk" c. szakaszt saját biztonsága és a készülék helyes üzemeltetése érdekében.

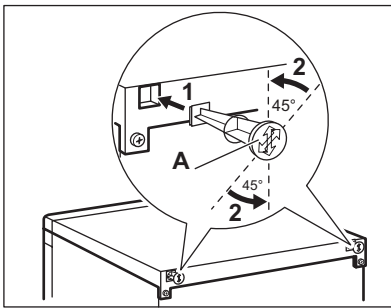
mérséklete megfelel annak a klímabesorolásnak, amely a készülék adattábláján fel van tüntetve:

Klímabesorolás	Környezeti hőmérséklet
SN	+10°C és +32°C között
N	+16°C és +32°C között
ST	+16°C és +38°C között
T	+16°C és +43°C között

## ELHELYEZÉS

Ez a készülék száraz, jól szellőző helyiségekben (pl. pincében vagy garázsban) használható. Az optimális teljesítmény érdekében olyan helyen használja a készüléket, amelynek környezeti hő-

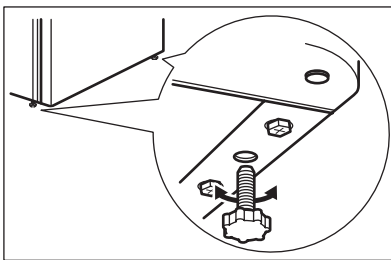
## HÁTSÓ TÁVTARTÓK



A dokumentációt tartalmazó zacskóban található két távtartó, amelyeket az ábrán látható módon kell felszerelni.

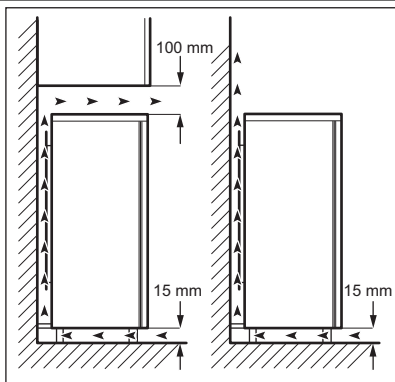
1. Illessze a távtartókat a furatokba. Győződjön meg arról, hogy a nyíl (A) a képen látható módon van pozícionálva
2. Forgassa el az óramutató járásával ellentétes irányba a távtartókat 45°-kal, amíg a helyükre nem zárnak.

## VÍZSZINTBE ÁLLÍTÁS



Amikor elhelyezi a készüléket, ügyeljen arra, hogy vízszintben álljon. Ez az elülső oldalon alul található két szabályozható láb segítségével érhető el.

## ELHELYEZÉS

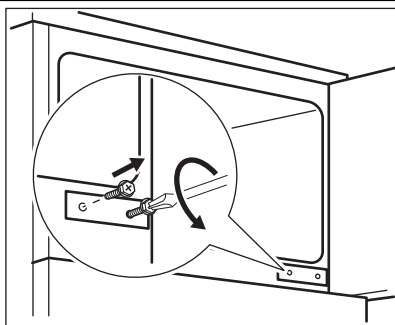


A készüléket minden hőforrástól, például radiátoroktól, kazánoktól, közvetlen napsütéstől stb. távol kell üzembe helyezni. Gondoskodjon arról, hogy a levegő szabadon áramolhasson a készülék hátlapja körül. Ha a készüléket egy falra függesztett egység alá helyezi, a legjobb teljesítmény érdekében a készülék felső lapja és a fali egység között legalább 100 mm távolságot kell hagyni. Azonban az ideális, ha a készüléket nem egy falra függesztett egység alatt helyezi el. A pontos vízszintezés a készülék alján található egy vagy több állítható láb révén biztosítható. Ha a készüléket sarokban helyezi el, és a zsanérokkal ellátott oldala néz a fal felé, a fal és a készülék közötti távolságnak minimum 10 mm-nek kell lennie annak érdekében, hogy az ajtót annyira ki lehessen nyitni, hogy a polcokat ki lehessen venni.

**VIGYÁZAT**

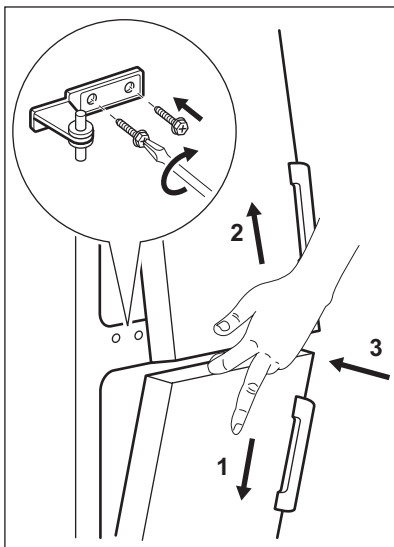
Gondoskodni kell arról, hogy a készüléket probléma esetén haladéktalanul le lehet választani a hálózati áramkörrel, ezért a dugasztnak az üzembe helyezés után könnyen elérhető helyen kell lennie.

## AZ AJTÓ NYITÁSI IRÁNYÁNAK MEGFORDÍTÁSA

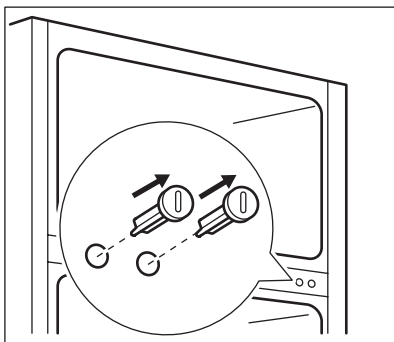


Azt javasoljuk, hogy a következő műveleteket egy másik személy segítségével végezze, aki a készülék ajtóit a műveletek során megtartja.

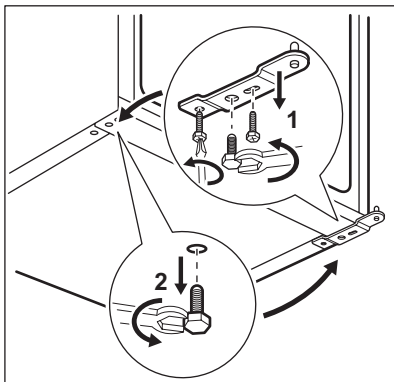
Az ajtó nyitási irányának megváltoztatásához végezze el az alábbi lépéseket:  
Húzza ki a dugót a hálózati aljzatból  
Nyissa ki a fagyasztó ajtaját. Lazítsa meg a zsanért.



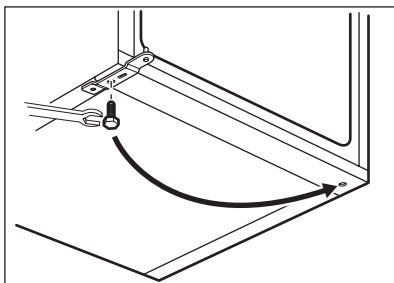
Óvatosan felfelé húzva távolítsa el az ajtókat, majd a zsanért.



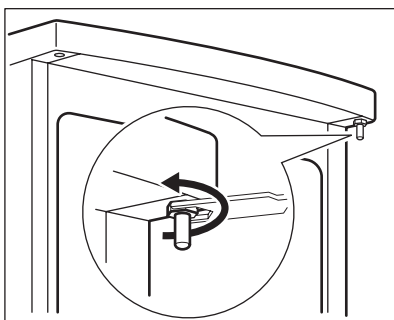
Az ellenkező oldalon távolítsa el a furatborításokat.



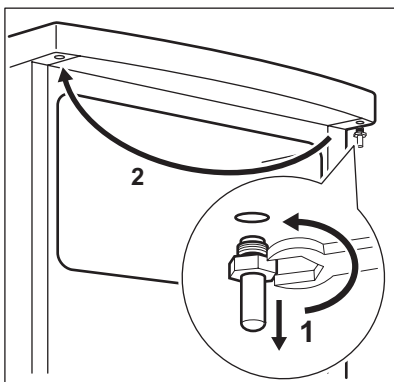
Csavarozza ki mindkét állítható lábat és az alsó ajtózsanér csavarjait. Távolítsa el az alsó ajtózsanért, és szerelje fel az ellenkező oldalra.



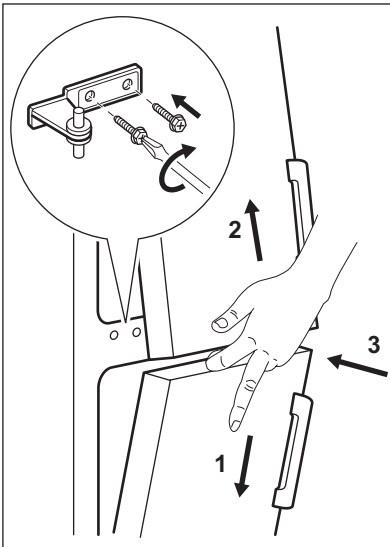
Csavarozza ki az alsó legszélső csavart, és csavarozza be az ellenkező oldalra.



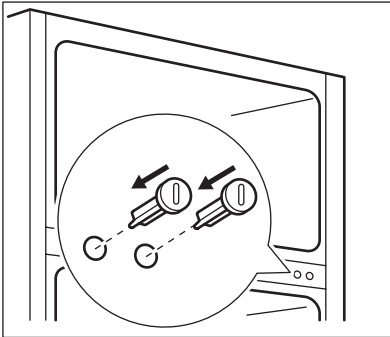
Csavarozza ki a felső ajtótartó csapot.



Csavarozza be a csapot az ellenkező oldalra.



Illessze az ajtókat a csapokhoz, és helyezze vissza az ajtókat. Szerelje fel a zsanért.



Az ellenkező oldalon helyezze el a furatborításokat.

Húzza meg a zsanért. Ügyeljen rá, hogy az ajtók be legyenek igazítva.

Szerelje le a fogantyút (ha van felszerelve), és helyezze át az ellenkező oldalra.

Állítsa vissza a készüléket az eredeti helyzetébe, állítsa vízszintbe, és várjon legalább négy órát, mielőtt csatlakoztatná a hálózati vezetékét a hálózati aljzathoz.

Hajtson végre egy végső ellenőrzést, hogy megbizonyosodjon a következőkről:

- Minden csavar meg van-e húzva.
  - Az ajtó megfelelően nyílik és csukódik.
- Ha a környezeti hőmérséklet alacsony (pl. télen), előfordulhat, hogy az ajtó tömítés nem tapad hozzá tökéletesen a szekrénytesthez. Ebben az esetben várja meg, amíg a tömítés magától hozzáidomul a szekrénytesthez.
- Ha nem szeretné saját maga végrehajtani a fenti műveleteket, forduljon a legközelebbi márkaszervizhez. A márkaszerviz szakembere költségtérítés ellenében elvégzi az ajtók nyitásirányának megfordítását.

ség és frekvencia megegyezik-e a háztartási hálózati áram értékeivel.

A készüléket kötelező földelni. A elektromos hálózatra illő vezeték dugója ilyen érintkezéssel van ellátva. Ha a háztartási hálózati csatlakozóját nincs leföldelve, csatlakoztassa a készüléket az érvényben lévő jogszabályok szerint külön földpólushoz, miután konzultált egy képesített villanyszerelővel.

A gyártó minden felelősséget elhárít magától, ha a fenti biztonsági óvintézkedéseket nem tartják be.

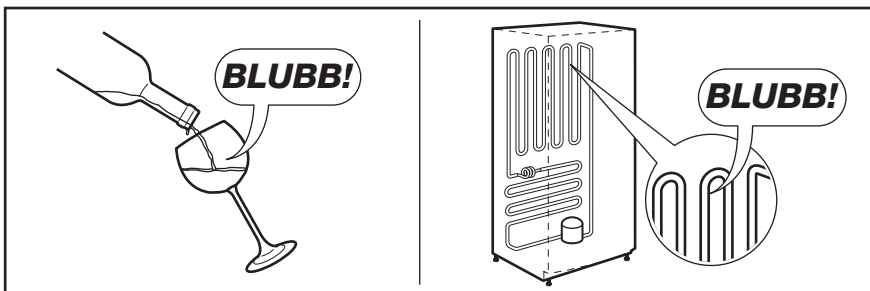
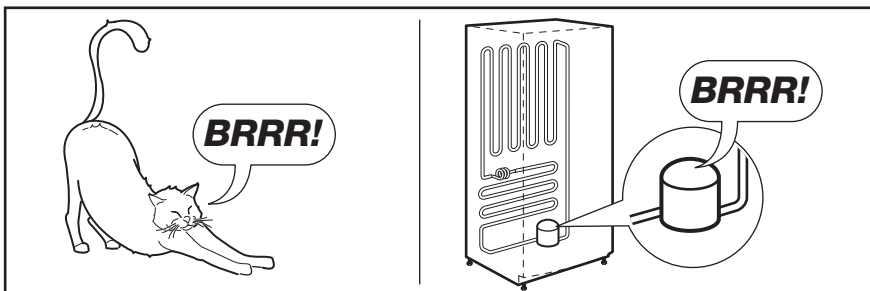
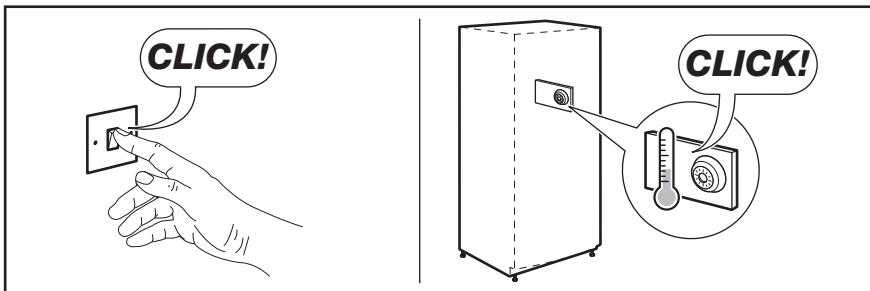
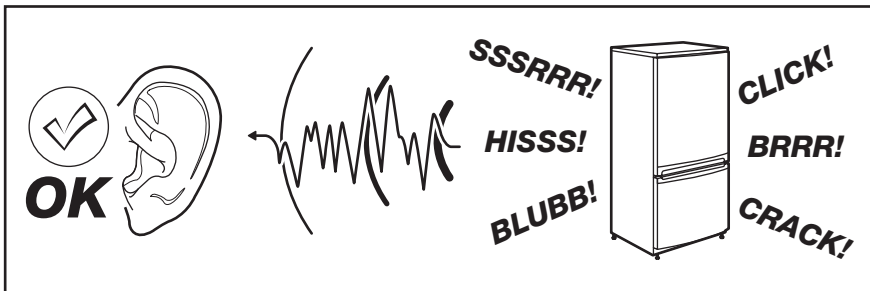
Ez a készülék megfelel az EGK irányelveknek.

## ELEKTROMOS CSATLAKOZTATÁS

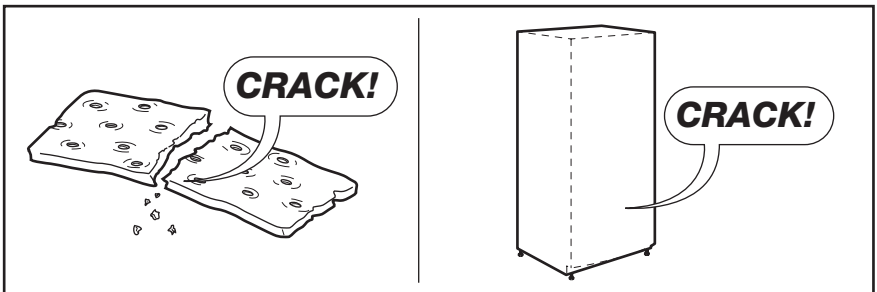
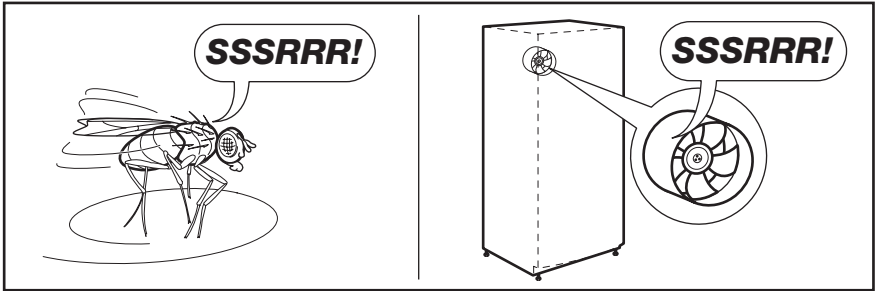
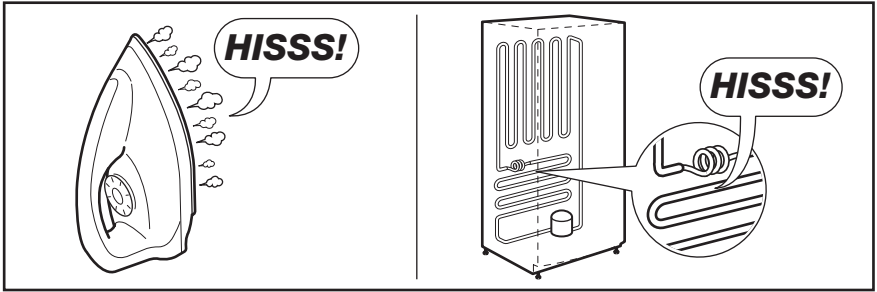
Az elektromos csatlakoztatás előtt győződjön meg arról, hogy az adattáblán feltüntetett feszül-

# ZAJOK

Normál működés közben bizonyos hangok hallhatók (kompresszor, hűtőfolyadék áramlása).







## MŰSZAKI ADATOK



Az 1/1998. (I. 12.) IKIM sz. miniszteri rendeletnek megfelelően

Gyártó védjegye	Electrolux	
A készülék kategóriája	Hűtőszekrény - fagyasztószekrény	
Magasság	mm	1209
Szélesség	mm	496
Mélység	mm	604
Hűtőtér nettó térfogata	liter	132
Fagyasztótér nettó térfogata	liter	41

Energiaosztály (A++ és G között, ahol az A++ a leghatékonyabb, a G a legkevésbé hatékony)		A+
Villamosenergia -fogyasztás (24 órás szabványos vizsgálati eredmények alapján. A mindenkori energiafogyasztás a készülék használatától és elhelyezéstől függ.)	kWh/év	215
Fagyasztótér csillagszám jele		****
Áramkimaradási biztonság	óra	17
Fagyasztási teljesítmény	kg/24 óra	3
Klímaosztály		SN-N-ST
Feszültség	Volt	230
Zajtelsítmény	dB/A	40
Beépíthető		Nem

A műszaki adatok megtalálhatók a készülék belsőjében bal oldalon lévő adattáblán és az energiatakarékossági címkén.

## KÖRNYEZETVÉDELMI TUDNIVALÓK

A következő jelzéssel ellátott anyagokat hasznosítsa újra:  . Újrahasznosításhoz tegye a megfelelő konténerekbe a csomagolást. Járuljon hozzá környezetünk és egészségünk védelméhez, és hasznosítsa újra az elektromos és elektronikus hulladékot. A  tiltó

szimbólummal ellátott készüléket ne dobja a háztartási hulladék közé. Juttassa el a készüléket a helyi újrahasznosító telepre, vagy lépjen kapcsolatba a hulladékkezelésért felelős hivatallal.

## САДРЖАЈ

УПУТСТВА О БЕЗБЕДНОСТИ .....	44
ОПИС ПРОИЗВОДА .....	47
РУКОВАЊЕ .....	48
СВАКОДНЕВНА УПОТРЕБА .....	49
ПОМОЋНЕ НАПОМЕНЕ И САВЕТИ .....	50
НЕГА И ЧИШЋЕЊЕ .....	52
ШТА УЧИНИТИ АКО.....	54
ИНСТАЛАЦИЈА .....	57
БУКА .....	62
ТЕХНИЧКИ ПОДАЦИ .....	63
ЕКОЛОШКА ПИТАЊА .....	64

## МИСЛИМО НА ВАС

Хвала вам што сте купили уређај компаније Electrolux. Изабрали сте производ који са собом носи деценије професионалног искуства и иновација. Генијалан и елегантан, направљен је баш по вашој мери. Стога, кад год га користите, можете бити спокојни јер ћете знати да ћете сваки пут добити одличне резултате.

Добродошли у Electrolux.

**Посетите наш веб сајт на адреси:**



Обезбедите савете у вези са коришћењем, брошуре, решења за проблеме, информације о сервисирању:  
**[www.electrolux.com](http://www.electrolux.com)**



Региструјте свој производ ради боље услуге:  
**[www.electrolux.com/productregistration](http://www.electrolux.com/productregistration)**



Купите додатни прибор, потрошни материјал и оригиналне резервне делове за свој уређај:  
**[www.electrolux.com/shop](http://www.electrolux.com/shop)**

## БРИГА О КОРИСНИЦИМА И СЕРВИС

Препоручујемо вам да користите оригиналне резервне делове.

Приликом обраћања сервисној служби, проверите да ли поседујете следеће податке.

Информације се могу наћи на плочици са техничким карактеристикама. Модел, број производа (PNC), серијски број.



Упозорење/опрез - упутства о безбедности.



Опште информације и савети



Еколошке информације

Задржано право измена.



## УПУТСТВА О БЕЗБЕДНОСТИ

У интересу Ваше безбедности и да би се обезбедила правилна употреба, пре инсталације пажљиво прочитајте ово упутство, укључујући његове савете и упозорења. Да бисте избегли непотребне грешке и незгоде, важно је да се обезбеди да све особе које користе машину за прање посуђа буду потпуно упознате са њеним радом и карактеристикама безбедности. Чувајте ова упутства и проверите да ли се налазе са машином за прање посуђа уколико се премешта или прода, тако да свако ко је користи у току њеног века трајања може да буде правилно информисан о употреби и безбедности апарата.

Због животне и материјалне безбедности, важно је да се придржавате мера оз ових упутстава за корисника, јер произвођач није одговоран за штете настеле због непридржавања.

### БЕЗБЕДНОСТ ДЕЦЕ И ОСЕТЉИВИХ ЉУДИ

- Овај апарат није намењен да га користе особе (укључујући и децу) са ограниченим физичким, сензорским или менталним способностима, или са недостатком искуства и знања, ако немају надзор или ако нису упућени у начин рада апарата од особе која је одговорна за њихову безбедност.

Децу треба да контролишете, да би се осигурали да се не играју са уређајем.

- Чувајте сву амбалажу далеко од деце. Постоји опасност од гушења.
- Ако бацате уређај, извучите утикач из утичнице, пресеците напојни кабл (што је могуће ближе уређаја) и скините врата, да би спречили да децу у игри ухвати струја или да се закључају унутра.
- Ако овај уређај, који је опремљен магнетним заптивкама на вратима, треба да замени старији уређај, са опружном бравом (кваком), свакако уништите браву пре него што га баците. То ће спречити да ово стане фатална клопка за децу.

### ОПШТЕ МЕРЕ БЕЗБЕДНОСТИ



#### УПОЗОРЕЊЕ

Отвори за вентилацију у ниши за уређај или у простору за уградњу не смеју да буду заклоњени.

- Уређај је намењен за чување хране и/или пића у нормалном домаћинству, како што је објашњено у овим упутствима.
- Не употребљавајте никакве механичке уређаје или вештачка средства за убрзавање процеса одлеђивања.
- Не употребљавајте друге електричне уређаје (као машине за прављење сладоледа) унутар уређаја за замрзавање, осим ако то произвођач не одобрава.
- Немојте оштетити кружни ток средства за хлађење.

- Кружни ток средства за хлађење овог уређаја садржи изобутан (R600a), природан гас са високом еколошком подношљивошћу, али ипак веома запаљив.

Обратите пажњу да у току транспорта и монтаже уређаја не дође до оштећења било које компоненте кружног тока средства за хлађење.

Уколико дође до оштећења кружног тока средства за хлађење:

- избегавајте отворени пламен и изворе паљења
- темељно проветрите просторију у којој се уређај налази

- Мењање спецификација или модификовање овог производа на било који начин је опасно. Свако оштећење кабла може да изазове кратак спој, пожар и/или електрични удар.



#### УПОЗОРЕЊЕ

Замену свих електричних компоненти (напојни кабл, утикач, компресор) мора да изведе овлашћени сервисни представник или квалификовано сервисно особље да би се избегао сваки ризик.

1. Напојни кабл не сме да се наставља.
2. Уверите се да напојни утикач није прикљештен или оштећен задњим зидом уређаја. Прикљештен или оштећен напојни утикач може да се прегреје и да изазове пожар.
3. Омогућите приступ до електричног утикача уређаја.

4. Немојте повлачити мрежни кабл за напајање.
  5. Ако је напојна утичница лабава, немојте укључивати утикач. Постоји опасност од електричног удара или пожара.
  6. Не смеје користити уређај без поклопца за сијалицу (ако је предвиђено) унутрашњег осветљења.
- Овај уређај је тежак. Будите опрезни приликом његовог премештања.
  - Немојте водити или додиривати предмете из замрзивача мокрим/влажним рукама, јер тиме можете да изазовете да се кожа огули или створе опекотине од замрзавања.
  - Избегавајте дуже излагање уређаја директном сунцу.
  - Сијалице (ако су предвиђене) које се користе за овај уређај су специјалне наменске сијалице искључиво за уређаје у домаћинству. Ове сијалице нису предвиђене за осветљавање просторија у домаћинству.

## СВАКОДНЕВНА УПОТРЕБА

- Не стављајте вруће шерпе на пластичне делове у уређају.
- Немојте у уређају да чувате запаљиве гасове и течности, јер могу да експлодирају.
- Не стављајте прехранбене производе директно уз испуст за ваздух на задњем зиду. (Ако уређај има систем против залеђивања)
- Замрзнута храна не сме поново да се замрзава када је једном одмрзне.
- Чувајте запаковану замрзнуту храну према упутствима произвођача за замрзнуту храну.
- Строго се придржавајте препорука произвођача уређаја за чување. Погледајте одговарајућа упутства.
- Не стављајте у замрзивач газирана или пенушава пића, јер то ствара притисак у посуди, од чега може да експлодира, изазивајући тиме оштећење уређаја.
- Ледене лизалице могу да изазову опекотине од мрза, ако се једу директно из уређаја.

## НЕГА И ЧИШЋЕЊЕ

- Пре одржавања, искључите апарат и извучите утикач из утичнице.
- Немојте чистити апарат са влажним рукама.

- Немојте употребљавати оштре предмете за вађење леда из апарата. Употребите пластични стругач.
- Редовно проверавајте одвод за воду од леђивања у фрижидеру. Ако је потребно, очистите га. Ако је одвод запушен, вода ће се сакупљати на дну апарата.

## ИНСТАЛИРАЊЕ



За повезивање струје, пажљиво пратите упутства наведена у одговарајућим параграфима.

- Распакујте уређај и проверите да ли на њему има оштећења. Не прикључујте уређај ако је оштећен. Одмах пријавите евентуална оштећења тамо где сте га купили. У том случају сачувајте амбалажу.
- Препоручљиво је да сачекате најмање два часа пре него што прикључите уређај, да би уље могло да се слије назад у компресор.
- Око уређаја треба да има одговарајуће струјање ваздуха, у супротном може да дође до прегревања. Придржавајте се упутстава у односу на монтажу, да би постигли довољну вентилацију.
- Где год је то могуће, задњи зид уређај треба да буде уза зид, да би се избегло додиривање или хватање топлих делова (компресора, кондензатора) и да би се спречиле могуће опекотине.
- Уређај не сме да буде у близини радијатора или шпорета.
- Уверите се да је после постављања уређаја мрежни утикач доступан.
- Прикључите искључиво довод воде за пиће (ако је предвиђен прикључак за воду).

## СЕРВИС

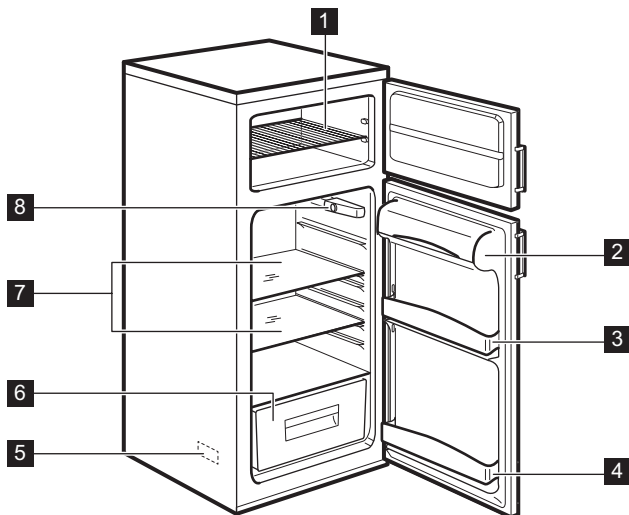
- Све електричне радове који су потребни за сервисирање овог апарата, треба да обави квалификовани електричар или стручна особа.
- Овај производ мора да сервисира само овлашћен сервисни центар, и мора да се користе само оригинални резервни делови.

## ЗАШТИТА ЖИВОТНЕ СРЕДИНЕ



Овај уређај не садржи гасове, нити у кружном току средства за хлађење, нити у материјалима изолације, који могу да оштете озонски омотач. Уређај не треба да се баца заједно са градским смећем и ђубрем. Изолацијска пена садржи запаљиве гасове: уређај треба да се уклања према важећим прописима, које можете да сазнате код локалних власти. Избегавајте оштећење јединице за хлађење, посебно позади, у близини изменљивача топлоте. Материјали, који су коришћени у овом уређају, а који су означени симболом ♻️ могу да се рециклирају.

## ОПИС ПРОИЗВОДА



- 1 Решеткаста полица
- 2 Преграда за маслац
- 3 Полица на вратима
- 4 Полица за боце
- 5 Пlochица са техничким карактеристикама (унутра)
- 6 Фиока за поврће
- 7 Стаклене полице
- 8 Регулатор температуре / лампица

# РУКОВАЊЕ

## УКЛУЧИВАЊЕ

Утакните утикач у утичницу на зиду.  
Окрените регулатор температуре у десно, на средње подешење.

## ИСКЉУЧИВАЊЕ

Да би искључивали уређај, окрените регулатор температуре на положај "0".

## РЕГУЛАЦИЈА ТЕМПЕРАТУРЕ

Температура се регулише аутоматски.  
За руковање уређајем, поступите на следећи начин:

- окрените регулатор температуре према нижем подешењу, да би постигли минималну хладноћу.
- окрените регулатор температуре према вишем подешењу, да би постигли максималну хладноћу.



У принципу, највише одговара средње подешење.

Ипак, тачно подешење треба да се одабере имајући у виду да температура унутар уређаја зависи од:

- собне температуре
- колико често се отварају врата
- количине хране у њему
- место стајања уређаја.



Ако је температура околине висока или ако је уређај пун, а подешен је на најниже температуре, може да ради непрекидно, изазивајући стварање мрза на задњем зиду. У том случају, бирач мора да се подеси на већу температуру, да би се омогућило аутоматско одлеђивање, а тиме и смањена потрошња струје.

## ПРЕ ПРВЕ УПОТРЕБЕ

Пре прве употребе уређаја, оперите унутрашњост и све унутрашње додатке млаком водом и неким неутралним детерџентом тако да се уклони карактеристичан мирис потпуно новог производа, а затим га добро осушите.



Немојте да користите детерџент и абразивне прашкове будући да они оштећују фину обраду.



## СВАКОДНЕВНА УПОТРЕБА

### ЗАМРЗАВАЊЕ СВЕЖЕ ХРАНЕ

Замрзивач је погодан за замрзавање свеже хране и за дуго чување дубоко замрзнуте хране.

Да би замрзли свежу храну није неопходно мењати средње подешене вредности. Међутим, ради бржег замрзавања, окрените регулатор температуре према вишим подешеним вредностима да би постигли максималну хладноћу.



У тим условима, температура у одељку фрижидеа може да падне испод 0°C. Ако дође до тога, вратите регулатор температуре на топлије подешење.

### ЧУВАЊЕ ЗАМРЗНУТЕ ХРАНЕ

Пре него што ставите производе у одељак када га први пут укључујете или након неког

времена неупотребљавања, оставите уређај да ради најмање 2 часа на већем подешењу.



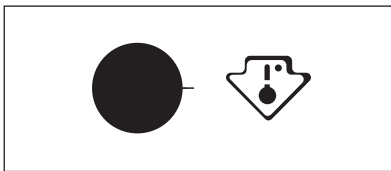
У случају случајног одмрзавања, на пример, због престанка напајања струјом, које је трајало дуже од вредности наведне под "време пораста" у табели са техничким карактеристикама, одмрзнута храна мора одмах да се поједе или да се скува па да се поново замрзне (након хлађења).

### ОДМРЗАВАЊЕ

Пре употребе, дубоко замрзнута храна може према расположивом времену да се одмрзне у фрижидеру или на собној температури.

Мали комади могу да се кувају и замрзнути, директно из замрзивача: у том случају, кување ће трајати дуже.

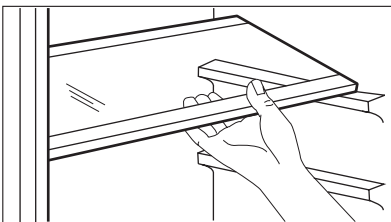
### ИНДИКАТОР TEMПЕРАТУРЕ



Овај уређај се продаје у Француској.

У складу са важећим законима у тој земљи, он мора да се испоручи са специјалним делом (види слику) који се налази у доњој прегради фрижидера како би означио њен најхладнији део.

### ПОКРЕТНЕ ПОЛИЦЕ



Зидови фрижидера су опремљени са неколико клизача тако да се полице могу постављати према жељи.

## ПОМОЋНЕ НАПОМЕНЕ И САВЕТИ

### НОРМАЛНИ ЗВУЦИ РАДА

- Можете да чујете слабо грутање или пенушање када се расхладно средство пумпа кроз спирале или цевне водове са задње стране уређаја. То је нормално.
- Када је компресор укључен, средство за хлађење циркулише и из компресора може да се чује звук зујања или пулсирања. То је нормално.
- Ширење услед топлоте може да изазове изненадни звук пуцања. То је нормално и не представља опасну физичку појаву. То је нормално.
- При укључивању или искључивању компресора чућете слаби "клик" регулатора температуре. То је нормално.

### САВЕТИ ЗА ЗАШТЕДУ ЕНЕРГИЈЕ

- Немојте да често отварате врата или да их остављате отвореним дуже од потребног.
- Ако је температура околине висока и ако је регулатор температуре подешен на веће подешење, а уређај је пун, компресор може да ради непрекидно, изазивајући стварање мрза на испаривачу. Ако дође до тога, окрените регулатор температуре према нижем подешењу, да би омогућили аутоматско одлеђивање, а тиме уштеду у потрошњи струје.

### КОРИСНИ САВЕТИ ЗА ЧУВАЊЕ ХРАНЕ У ФРИЖИДЕРУ

Да би постигли најбољи учинак:

- немојте у фрижидеру да чувате топлу храну или течности које испаравају
- покријте или умотајте храну, посебно ако има јаки мирис
- поставите храну тако да ваздух може слободно да струју око ње

### КОРИСНИ САВЕТИ ЗА ЧУВАЊЕ У ФРИЖИДЕРУ

Корисни савети:

Месо (све врсте) : умотајте у пластичне врећице и ставите на стаклену полицу изнад фијоке за поврће.  
Због безбедности, чувајте га овако највише два дана.

Кувана храна, хладна јела, итд.: ова треба да се покрије и може да се стави на било коју полицу.

Воће и поврће: треба добро опрати и ставити у специјално предвиђену фијоку(е).

Путер и сир: треба ставити у специјалне посуде, које не пропуштају ваздух, или да се завију у алуминијумску фолију, или пластичне врећице, да би били што је могуће мање у додиру са ваздухом.

Флаше млека: треба да имају поклопац и треба да се чувају на полици за флаше, на вратима.

Осим ако нису запаковани, банане, кромпир, црни и бели лук не треба да се чувају у фрижидеру.

### КОРИСНИ САВЕТИ ЗА ЗАМРЗАВАЊЕ

Ево неколико важних савета, који ће вам помоћи да извучете највише из процеса замрзавања:

- максимална количина хране, која може да се замрзне у 24 часа. приказана је на плочици са ознаком типа;
- процес замрзавања траје 24 часа. У том периоду не треба да се додаје нова храна за замрзавање;
- замрзавајте само храну врхунског квалитета, свежу и темељно очишћену;
- спремите храну у малим порцијама, да би омогућили да се брзо и потпуно замрзне и да би омогућили да након тога одмрзавате само количину, која вам је потребна;
- умотајте храну у алуминијумску или пластичну фолију и осигурајте се да паковања не пропуштају ваздух;
- не дозвољавајте да свежа, незамрзнута храна долази у додир са већ замрзлом, да би спречили повећање температуре замрзле хране;
- посна храна се чува боље и дуже од масне; со смањује век чувања хране;
- ако се замрзли водени производи уносе одмах након вађења из замрзивача, могуће је да изазову опеклине од ниских температура;
- пожељно је да на сваком паковању нанесете датум замрзавања, да би имали увиђај у време замрзавања;

## КОРИСНИ САВЕТИ ЗА ЧУВАЊЕ ЗАМРЗНУТЕ ХРАНЕ

Да бисте остварили најбоље могуће перформансе овог уређаја, требало би да:

- проверите да ли су комерцијално замрзнуте намирнице биле адекватно ускладиштене у малопродајном објекту;
- постарате се да смрзнуте намирнице за што је могуће краће време пренесете од продавнице до замрзивача;
- не отварате врата често или да их остављате отвореним дуже од потребног;
- када се једном одмрзне, храна се брзо квари и не сме се поново замрзавати;
- немојте прекорачити време складиштења које је прописао произвођач намирница.

## НЕГА И ЧИШЋЕЊЕ



### ПАЖЊА

Извуците утикач уређаја из напајања пре него што почнете са извођењем било каквих радова одржавања.



Овај уређај садржи угљоводонике у својој јединици за хлађење; Стога, одржавање и пуњење мора да изведе овлашћени техничари.

## ПЕРИОДИЧНО ЧИШЋЕЊЕ

Опрема треба редовно да се чисти:

- оперите унутрашњост и прибор млаком водом и мало неутралног сапуна.
- редовно проверавајте заптивке на вратима и бришите их, осигуравајући се да су чисте и да на њима нема остатака.
- пажљиво исплакните и осушите.



Немојте да вичете, померате или оштећујете цеви и/или каблове унутар кабинета.

Никада немојте за чишћење унутрашњости да употребљавате детерџенте, абразивне прашкове, јако парфимисане производе за чишћење или средства за полирање са воском, јер ће оштетити површину и оставити јак мирис.

Чистите кондензатор (црну решетку) и компресор на позадини уређаја четком или усисивачем. Овај поступак ће побољшати рад уређаја и смањити потрошњу струје.

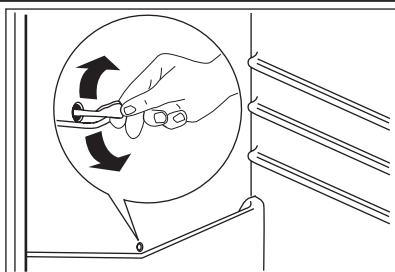


Водите рачуна да не оштетите систем за хлађење.

Многе марке средстава за чишћење кухиња садрже хемикалије, које могу нагрести/оштетити пластику у уређају. Стога се препоручује да спољашње кућиште уређаја чистите само топлем водом са мало средства за прање посуђа.

Када завршите са чишћењем, поново укључите уређај у струју.

## ОДЛЕЂИВАЊЕ ФРИЖИДЕРА



Лед се аутоматски уклања из испаривача коморе фрижидера увек када се компресор мотора заустави током нормалне употребе. Одмрзнута вода истиче кроз цев у посебну посуду изнад компресора мотора у задњем делу уређаја, одакле испарава.

Отвор за истицање одмрзнуте воде, смештен у средини канала у одељку фрижидера, треба редовно чистити како би се спречило преливање и капање воде по храни смештој у фрижидеру. Користите посебну алатку за чишћење која ће вам бити достављена уметнута у отвор за истицање.

## ОДЛЕЂИВАЊЕ ЗАМРЗИВАЧА



Извесна количина иња и леда ће се увек образовати на полицама замрзивача и око горњег одељка.



Одледите замрзивач када слој иња и леда достигне дебљину од око 3-5 mm.

За уклањање иња предузмите следеће кораке:

1. Искључите уређај.

2. Извадите све намирнице, умотајте их у више слојева новинског папира и ставите их на хладно место.
3. Оставите врата отворена.
4. По завршетку одлеђивања, добро обришите унутрашњост и ставите поново чеп.
5. Укључите уређај.
6. Подесите регулатор температуре тако да се постигне највиши степен хладноће и укључите уређај у току два или три сата са овом подешеном вредношћу.
7. Поново вратите претходно извађене намирнице у одељак.



Никада немојте да користите оштре металне предмете за стругање иња са испаривача, јер бисте могли да га оштетите. Не употребљавајте никакве механичке уређаје или вештачка средства за убрзавање процеса одлеђивања, које није препоручио произвођач. Пораст температуре на паковањима замрзнутих намирница, током одмрзавања, може да скрати њихов безбедан рок чувања.

## ПЕРИОДИ КАДА УРЕЂАЈ НЕ РАДИ

Када уређај не користите дуже времена, предузмите следеће мере:

1. искључите уређај из напајања струјом
2. извадите све намирнице
3. одледите и очистите уређај и сав прибор
4. оставите врата отворена, да бисте спречили стварање непријатних мириса.



Уколико се уређај држи укључен, замолите некога да га повремено контролише, да би се спречило да се храна у њему не поквари у случају нестанка електричне струје.

## ШТА УЧИНИТИ АКО...

**УПОЗОРЕЊЕ**

Пре отклањања кварова извучите утикач из мрежне утичнице. Само квалификован електричар или стручна особа смеју да отклањају кварове који нису обухваћени овим упутством.

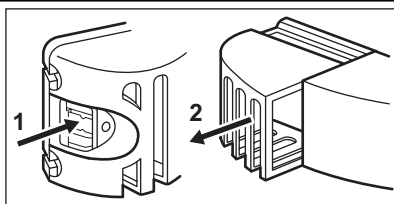


Током нормалног рада чују се разни звуци (компресор, кружење средства за хлађење).

Проблем	Могући разлог	Решење
<b>Уређај је бучан</b>	Уређај не стоји како треба	Проверите да ли уређај стабилно стоји (све четири ноге треба да буду на поду)
<b>Уређај не ради. Лампица не ради.</b>	Уређај је искључен.	Укључите уређај.
	Утикач кабла за напајање није правилно прикључен у зидну утичницу.	Правилно прикључите утикач у зидну утичницу.
	Уређај не добија напајање. Нема напона у зидној утичници.	Прикључите неки други електрични уређај у ту зидну утичницу. Обратите се квалификованом електричару.
<b>Лампица не ради.</b>	Лампица је у стању приправности.	Затворите врата и отворите их.
	Лампица је покварена.	Погледајте одељак „Замена лампице“.
<b>Компресор ради без престанка.</b>	Температура није правилно подешена.	Подесите вишу температуру.
	Врата се не затварају исправно.	Погледајте одељак „Затварање врата“.
	Врата су отворана превише често.	Не држите врата отвореним дуже него што је потребно.
	Температура производа је превисока.	Сачекајте да температура производа опадне на собну температуру пре смештања у фрижидер.
	Собна температура је превисока.	Смањите температуру у соби.
<b>Вода се прелива на задњу плочу фрижидера.</b>	Током процеса аутоматског одлеђивања, отопљени лед се прелива на задњу плочу.	Тако треба да буде.
<b>Вода се задржава у фрижидеру.</b>	Одвод за воду је зачепљен.	Очистите одвод за воду.
	Намирнице спречавају да вода отиче у посуду за прикупљање воде.	Водите рачуна да намирнице не додирују задњу плочу.

Проблем	Могући разлог	Решење
Вода се задржава на поду.	Одлеђена вода не отиче одводом у фиоку испаривача изнад компресора.	Повежите одвод за одлеђену воду са фиоком испаривача.
Температура у уређају је превише ниска.	Регулатор температуре није правилно подешен.	Подесите вишу температуру.
Температура у уређају је превисока.	Регулатор температуре није правилно подешен.	Подесите нижу температуру.
	Врата се не затварају исправно.	Погледајте одељак „Затварање врата“.
	Температура производа је превисока.	Сачекајте да температура намирнице опадне на собну температуру пре смештања у фрижидер.
	Много намирница се истовремено смешта у фрижидер.	Истовремено смештајте мањи број намирница.
Температура у фрижидеру је превисока.	Нема циркулације хладног ваздуха у уређају.	Постарајте се да у уређају постоји циркулација хладног ваздуха.
Температура у замрзвачу је превисока.	Намирнице су исувише близу једна до друге.	Сместите намирнице тако да омогућите циркулацију хладног ваздуха између њих.
Превише је леда.	Храна није правилно упакована.	Правилно упакујте храну.
	Врата се не затварају исправно.	Погледајте одељак „Затварање врата“.
	Регулатор температуре није правилно подешен.	Подесите вишу температуру.

## ЗАМЕНА СИЈАЛИЦЕ



1. Ископчајте уређај.
2. Гурните покретни део како бисте ослободили поклопац унутрашњег светла (1).
3. Уклоните поклопац унутрашњег светла (2).
4. Замените сијалицу резервном сијалицом исте снаге која је намењена искључиво за уређаје у домаћинству.
5. Поставите поклопац унутрашњег светла.
6. Повежите уређај.
7. Отворите врата. Проверите да ли се светло пали.

## ЗАТВАРАЊЕ ВРАТА

1. Очистите заптивке на вратима.

2. Ако је потребно, подесите врата. Погледајте одељак „Инсталација“.

3. Ако је потребно, замените оштећене заптивке на вратима. Обратите се овлашћеном сервисном центру.



## ИНСТАЛАЦИЈА



### УПОЗОРЕЊЕ

За вашу безбедност и уа правилан рад уређаја, пре него што инсталирате уређај пажљиво прочитајте "Информације о безбедности".

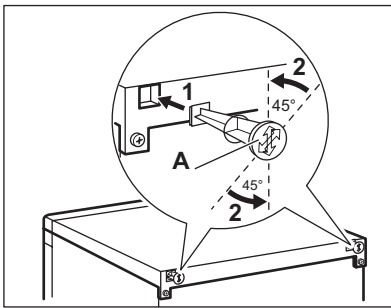
### ПОСТАВЉАЊЕ

Уређај се може инсталирати у сувом затвореном простору са добром вентилацијом (у гаражи или подруму), али за постизање оптималних радних карактеристика уређај треба поставити у просторију чија собна температу-

ра одговара климатској класи назначеној на плочици са подацима на уређају:

Климатска класа	Собна температура
SN	+10 °C до + 32 °C
N	+16 °C до + 32 °C
ST	+16 °C до + 38 °C
T	+16 °C до + 43 °C

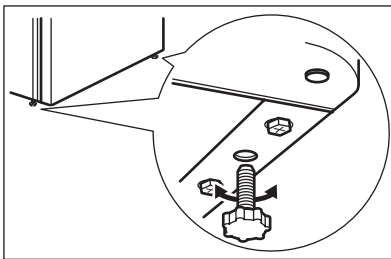
### ОДСТОЈНИЦИ СА ЗАДЊЕ СТРАНЕ



У кеси са документацијом наћи ћете два одстојника које морате да поставите као што је приказано на слици.

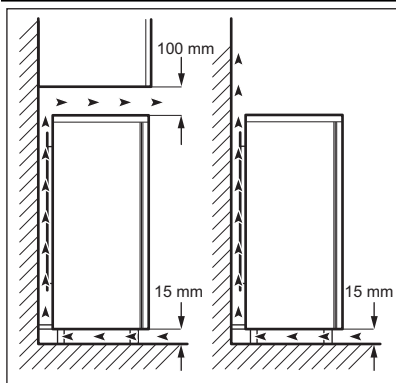
1. Поставите одстојнике у отворе. Проверите да ли је стрелица (А) постављена онако како је приказано на слици
2. Окрените одстојнике у смеру казаљке на сату за 45° док се не забраве у лежају.

### НИВЕЛИСАЊЕ



Када постављате уређај, обезбедите да буде нивелисан у водоравном положају. То можете да постигнете двема подесивим предњим ножицама у подножју уређаја са предње стране.

## ПОСТАВЉАЊЕ

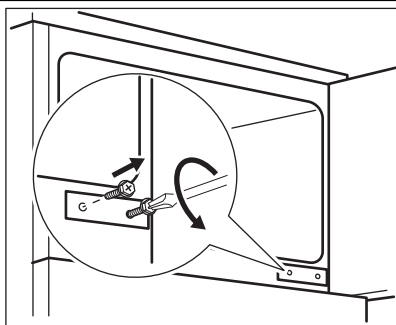


Уређај треба поставити на довољној удаљености од извора топлоте попут радијатора, бојлера, директне сунчеве светлости, итд. Постарајте се да ваздух може слободно да циркулише око задње стране уређаја. Да бисте обезбедили оптимално функционисање, ако је уређај постављен испод viseћег елемента, минимално растојање између врха уређаја и viseћег елемента мора бити 100 мм. Идеално би било да се уређај не налази испод viseћих зидних елемената. Исправно нивелисање се обезбеђује помоћу једне или више подесивих ножица у подножју уређаја. Уколико се апарат поставља у угао и ако је страна са шаркама окренута према зиду, онда растојање између зида и апарата мора да буде најмање 10 мм да би се омогућило да се врата довољно отворе тако да се полице могу извадити.

**УПОЗОРЕЊЕ**

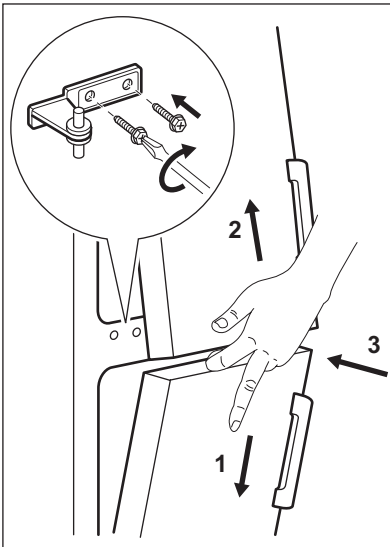
Морате омогућити искључивање уређаја из напајања; зато утикач кабла за напајање мора да буде лако приступачан након инсталације.

## МОГУЋНОСТ ПОСТАВЉАЊА ВРАТА НА ДРУГУ СТРАНУ

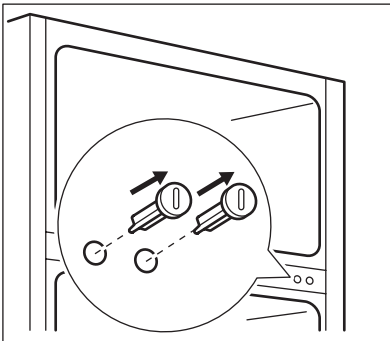


Препоручујемо да следеће радње изведете уз помоћ друге особе која ће све време чврсто држати врата уређаја.

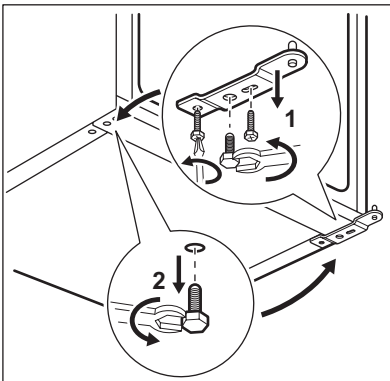
Да бисте променили смер отварања врата, поступите на следећи начин:  
Искључите уређај извлачењем утикача из мрежне утичнице  
Отворите врата замрзивача. Олабавите шарку.



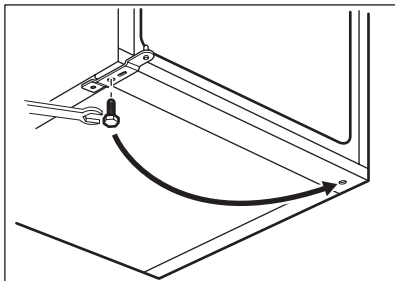
Скините врата тако што ћете их лагано повући и уклоните шарку.



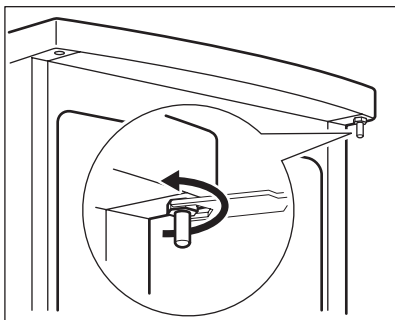
На супротној страни, уклоните поклопце за отворе.



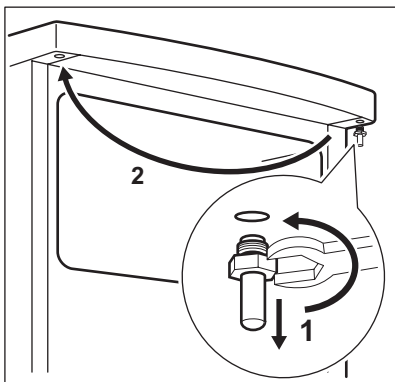
Одшрафите обе подесиве предње ножице и завртње шарке на дну врата. Уклоните шарку на дну врата и поставите је на супротној страни.



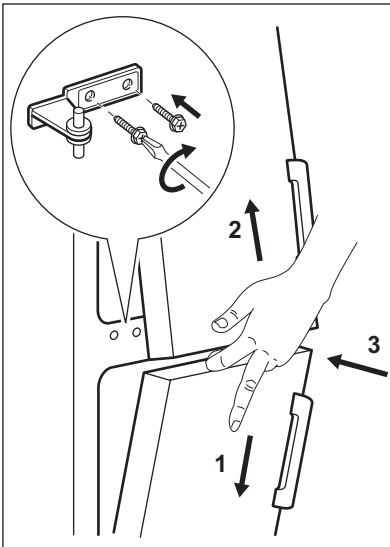
Одшрафите завртањ на дну удаљене стране и поставите га на супротној страни.



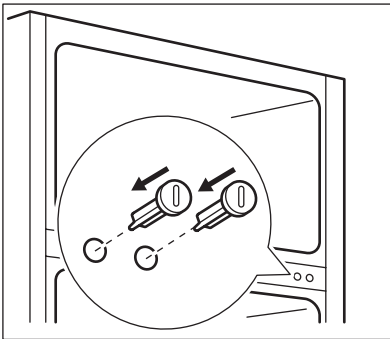
Одшрафите клин који држи врата на врху.



Зашрафите клин на другој страни.



Наместите врата на клинове па поставите врата. Поставите шарку.



На супротној страни, поставите поклопце за отворе. Притегните шарку. Проверите да ли су врата у правој линији. Скините и поставите ручицу (ако је предвиђено) на супротну страну. Промените место, поравнајте уређај, сачекајте најмање четири сата, а затим га прикључите на мрежну утичницу.

Још једном проверите следеће ствари:

- Сви завртњи су притегнути.
  - Врата се правилно отварају и затварају.
- Уколико је собна температура нижа (тј. током зиме), заптивач можда неће потпуно приањати уз уређај. У том случају, сачекајте да се заптивач природно уклопи.
- У случају да не желите сами да обавите горе наведене радње, обратите се најближем овлашћеном сервису. Стручњак овлашћеног сервиса ће вам уз накнаду променити смер отварања врата.

Овај апарат мора бити уземљен. Утикач напојног кабла је опремљен контактом за ову намену. Ако утикач кућног напајања струјом није уземљен, прикључите уређај на посебно уземљење, и то према важећим прописима и уз консултацију квалификованог електричара. Произвођач одбија сваку одговорност код непоштовања горе наведених сигурносних мера.

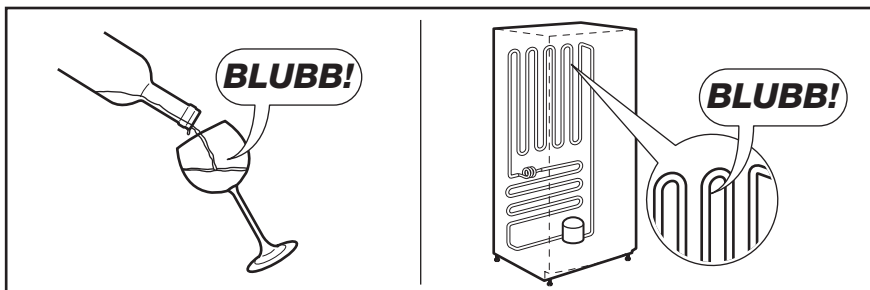
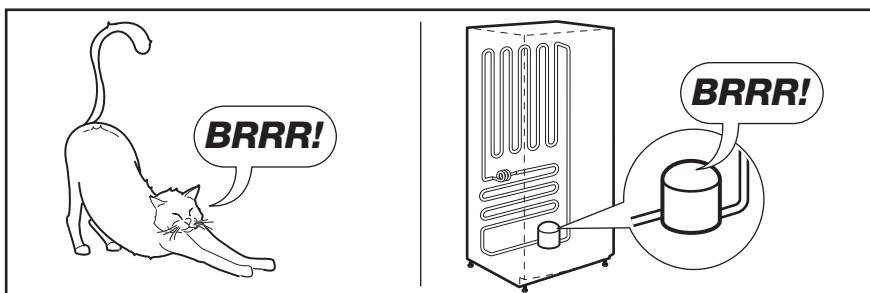
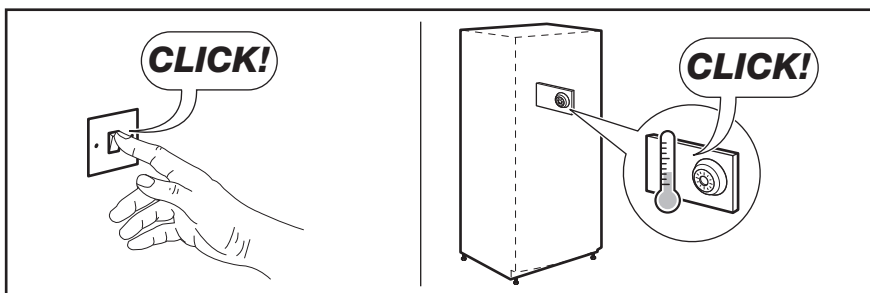
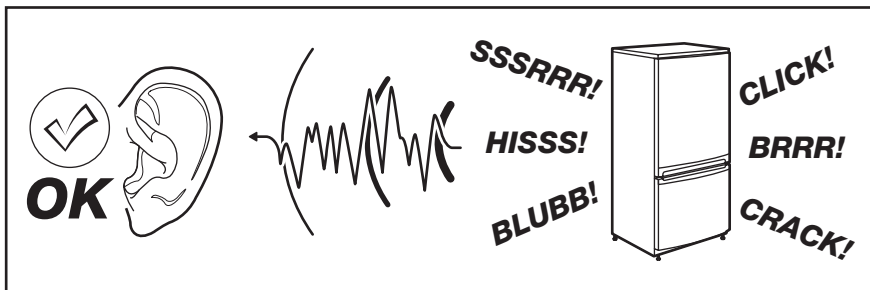
Овај апарат одговара следећим Директивама Е.Е.З.

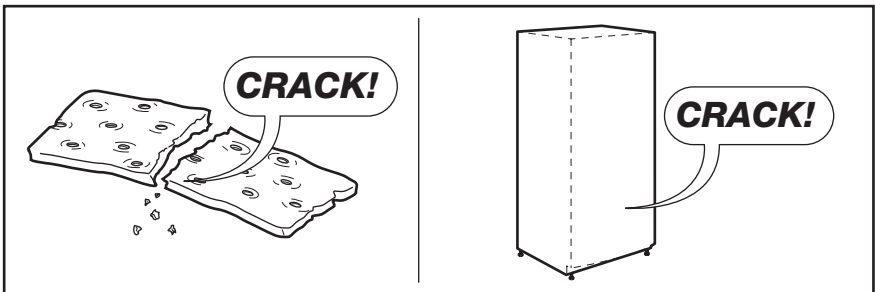
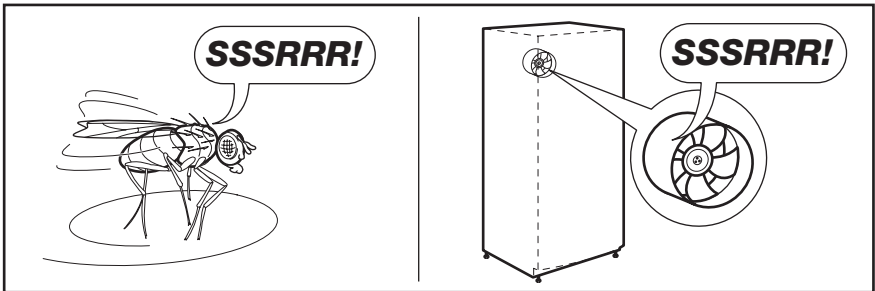
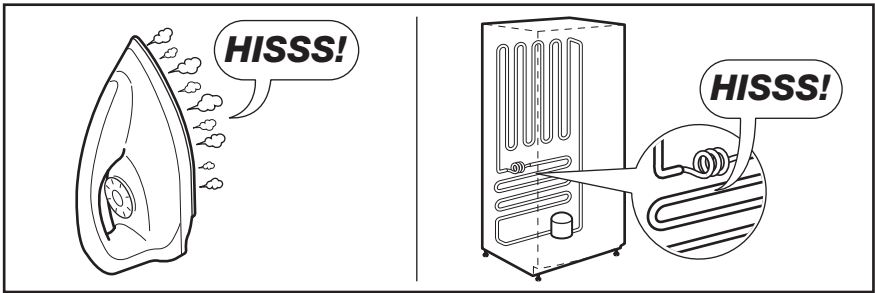
## ЕЛЕКТРИЧНО ПРИКЉУЧИВАЊЕ

Осигурајте се пре уметања утикача да напон и фреквенција, приказани на плочици са ознаком типа, одговарају вашем кућном напајању струјом.

## БУКА

Чују се неки звуци током нормалне употребе  
(компресор, циркулација расхладне течности).






## ТЕХНИЧКИ ПОДАЦИ

Димензије		
	Висина	1209 мм
	Ширина	496 мм
	Дубина	604 мм
Време пораста температуре		17 ч
Напон		230 V
Фреквенција		50 Hz

Техничке информације се налазе на плочици са техничким карактеристикама са леве уну-


трашње стране на уређају на ознаци енергетског разреда.

## ЕКОЛОШКА ПИТАЊА

Рециклирајте материјале са симболом .

Паковање одложите у одговарајуће контејнере ради рециклирања.

Помозите у заштити животне средине и људског здравља као и у рециклирању отпадног материјала од електронских и

електричних уређаја. Уређаје обележене симболом  немојте бацати заједно са смећем. Производ вратите у локални центар за рециклирање или се обратите општинској канцеларији.









