

CS	Návod k použití	2
EL	Οδηγίες Χρήσης	8
HU	Használati útmutató	14
KK	Қолдану туралы нұсқаулары	20
RO	Informații pentru utilizator	26

USER MANUAL

Varná deska

Εστίς

Főzőlap

Пісіру алаңы


Plită

Obsah


Bezpečnostní informace	2	Čištění a údržba	6
Pokyny k instalaci	3	Co dělat, když...	6
Popis spotřebiče	5	Poznámky k ochraně životního prostředí	7
Provozní pokyny	5	-----	7
Užitečné rady a tipy	5		

Změny vyhrazeny

Bezpečnostní informace

 Tento návod si pečlivě přečtěte ještě před instalací spotřebiče a jeho prvním použitím, abyste zajistili jeho bezpečný a správný provoz. Tento návod k použití vždy uchovávejte spolu se spotřebičem i v případě jeho stěhování nebo prodeje. Uživatelé musí být dokonale seznámeni s obsluhou a bezpečnostními funkcemi spotřebiče.


Bezpečnost dětí a postižených osob

 **Upozornění** Nedovolte, aby spotřebič používaly osoby, včetně dětí, se zhoršenými fyzickými a smyslovými schopnostmi, sníženými mentálními funkcemi nebo nedostatkem zkušeností a znalostí. Takové osoby mohou spotřebič používat jen pod dozorem nebo vedením osob odpovědných za jejich bezpečnost.

- Všechny obaly uschovejte z dosahu dětí. Hrozí nebezpečí udušení nebo zranění.
- Dbejte na to, aby se děti ke spotřebiči nepřibližovaly během a po jeho používání, a to až do doby, než spotřebič vychladne.

Bezpečnost při provozu

- Před prvním použitím odstraňte všechny obaly, nálepky a fólie.
- Po každém použití nastavte varné zóny do polohy „vypnuto“.
- Nebezpečí popálení! Na varnou desku nepokládejte přístroje nebo pokličky, protože by se mohly zahřát na vysokou teplotu.


 **Upozornění Nebezpečí požáru!**
Přehřáté tuky a oleje se mohou velmi rychle vznítit.

Správné používání

- Při vaření spotřebič vždy sledujte.
- Tento spotřebič je určen pouze k domácímu použití!
- Nepoužívejte ho jako pracovní nebo odkládací plochu.
- Nepokládejte vysoce hořlavé materiály, kapaliny nebo předměty, které se mohou snadno roztavit (z plastu nebo hliníku) na spotřebič nebo do jeho blízkosti, ani je na něm neskladujte.
- Během připojování spotřebiče do sítové zásuvky buďte opatrní. Dbejte na to, aby se elektrické přírodní kabely nedotýkaly spotřebiče nebo horkého nádoby. Elektrické kabely nesmí být zamotané.




Rady k ochraně spotřebiče před poškozením

- Jestliže na sklokeramickou desku něco spadne, může se povrch poškodit.
- Nádoby vyrobené z litiny či hliníkové slitiny nebo nádoby s poškozeným dnem mohou způsobit poškrábání sklokeramické desky. Nepohybuje jimi po povrchu spotřebiče.
- Nechcete-li nádobu a skleněnou desku poškodit, nenechávejte hrnce nebo pánve vyvařit do sucha.
- Nepoužívejte varné zóny s prázdnými nádobami nebo zcela bez nádob.
- Na spotřebič nepokládejte hliníkovou fólii.

 **Upozornění Jestliže se povrch poškrábe, odpojte spotřebič od elektrické sítě, aby nedošlo k úrazu elektrickým proudem.**

Pokyny k instalaci

i Před instalací si poznamenejte sériové číslo (S. N.) z typového štítku. **Typový štítek je umístěný na spodní části spotřebiče.**

Modell ZEV6041XBA		Prod.Nr. 949 595 544 00	
Typ 58 AAD 65 ZO	220-240 V 50-60 Hz		
Made in Germany	Ser.Nr.	6,4 kW	
ZANUSSI		  	

Bezpečnostní pokyny

! **Upozornění** Přečtěte si tyto pokyny!

- Ujistěte se, zda při přepravě nedošlo k poškození spotřebiče. Poškozený spotřebič nezapojujte. V případě potřeby se obraťte na dodavatele.
- Tento spotřebič smí instalovat, připojit nebo opravovat jen autorizovaný servisní technik. Používejte výhradně originální náhradní díly.
- Vestavné spotřebiče se smějí používat pouze po zabudování do vhodných vestavných modulů a pracovních ploch, které splňují příslušné normy.
- Spotřebič neupravujte, ani nijak neměňte jeho technické parametry. Hrozí nebezpečí poranění nebo poškození spotřebiče.
- Vždy dodržujte zákony, předpisy, směrnice a normy platné v zemi použití spotřebiče (bezpečnostní a recyklační předpisy, elektrické bezpečnostní normy atp.)!
- Dodržujte minimální vzdálenosti od ostatních spotřebičů a nábytku!
- Instalujte zabezpečení před úrazem elektrickým proudem, například při instalaci zásuvek přímo pod varnou desku je nutné umístit ochranné dno!
- Oříznuté okraje pracovní desky izolujte před vlhkostí správným těsnicím prostředkem!

- Izolujte spotřebič pomocí vhodného těsnění tak, aby mezi pracovní deskou a spotřebičem nebyla žádná mezera!
- Chraňte spodní stranu spotřebiče před vlhkem a párou, např. z myčky nádobí nebo trouby!
- Neinstalujte spotřebič v blízkosti dveří nebo pod okna! Pokud tak neučiníte, můžete při otevírání dveří či oken se spotřebiče srazit horké nádobí.

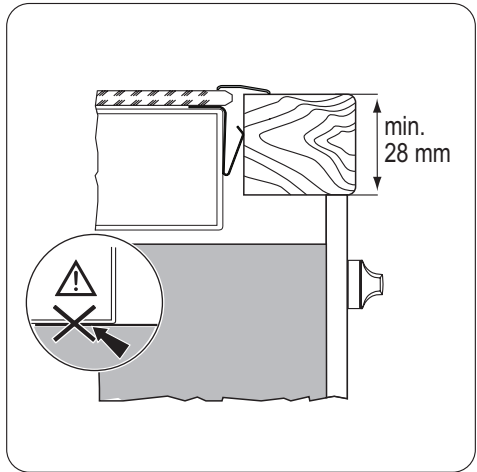
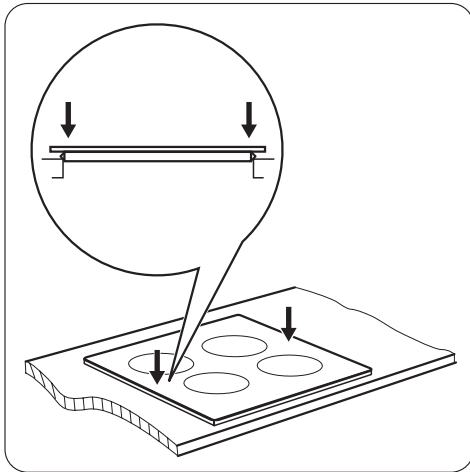
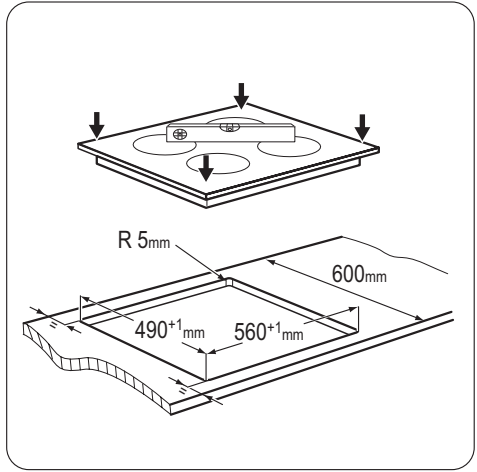
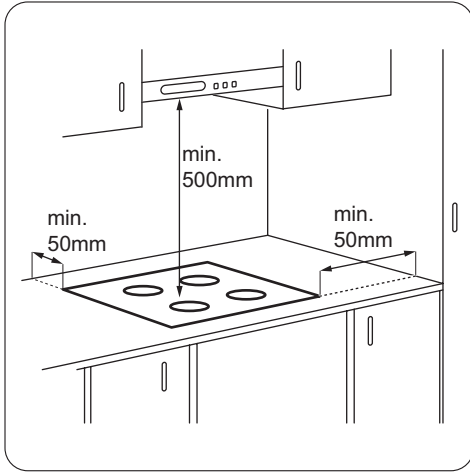
! **Upozornění** Nebezpečí úrazu elektrickým proudem.

Propojené spotřebiče jsou pod napětím.

- Řiďte se elektrickými bezpečnostními předpisy.
- Jmenovité napětí propojených spotřebičů musí souhlasit.
- Zajistěte správné zapojení zástrčky do zásuvky.
- Instalaci proveďte tak, aby správně zajišťovala ochranu před úrazem elektrickým proudem.
- Volné a nesprávné spojení zástrčky se zásuvkou může mít za následek přehřátí svorky.
- Správné připojení svorek musí provést kvalifikovaný elektrikář.

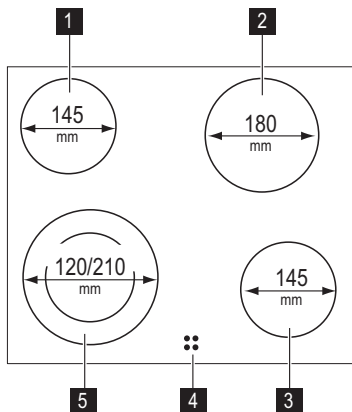
Spotřebič musí mít elektrickou instalaci, která umožňuje odpojení všech pólů spotřebiče od sítě s mezerou mezi kontakty nejméně 3 mm. Pro odizolování musíte použít správná zařízení: ochranné vypínače vedení, pojistky (pojistky šroubového typu se musí odstranit z držáku), ochranné zemnicí jističe a stykače.

Instalace



Popis spotřebiče

Celkový pohled



- 1** Varná zóna 1200 W
- 2** Varná zóna 1800 W
- 3** Varná zóna 1200 W
- 4** Kontrolka zbytkového tepla
- 5** Varná zóna 750/2200 W

Kontrolka zbytkového tepla

Kontrolka zbytkového tepla se rozsvítí, když je varná zóna horká.



Upozornění Nebezpečí popálení zbytkovým teplem!

Provozní pokyny

Varná deska se ovládá pomocí ovládacích knoflíků trouby. Pokyny k ovládání varné desky najdete v části „Denní používání“.

mických varných desek a nemá to vliv na správný chod spotřebiče.

- i** Po zapnutí varná zóna chvíli bzučí. To je typické pro varné zóny všech sklokeramických desek.

Užitečné rady a tipy

Nádobí

- i** Dno nádoby musí být co nejrovnější a nejsilnější.
- Nádoby ze smaltované oceli nebo s hliníkovým či měděným spodkem mohou na povrchu sklokeramické desky zanechávat barevné skvrny.

- Varnou zónu vypněte několik minut před koncem pečení, abyste využili zbytkového tepla.
- Dno nádoby musí být stejně velké jako příslušná varná zóna.

Úspora energie

- Je-li to možné, vždy zakryjte nádoby pokličkami.
- Nádoby postavte na varnou zónu, a teprve potom ji zapněte.

Varování ohledně akrylamidů

Důležité Podle nejnovějších vědeckých poznatků mohou akrylamidy vznikající při smažení jídel dohněda (zejména u škrobnatých potravin) poškozovat zdraví. Doporučujeme proto vařit při nejnižších teplotách a nenechávat jídlo příliš zhnědnout.

Čištění a údržba

Spotřebič čistíte po každém použití. Nádoby používejte vždy s čistou spodní stranou.

⚠ Upozornění Ostré předměty nebo abrazivní čisticí prostředky mohou spotřebič poškodit.

Z bezpečnostních důvodů **nečistěte** spotřebič parními nebo vysokotlakými čisticími přístroji.

i Škrábance nebo tmavé skvrny na sklo-keramické desce nemají vliv na její funkci.

Odstranění nečistot:

1. – **Okamžitě odstraňte:** roztavený plast, plastovou folii nebo jídlo obsahující

cukr. Pokud tak neučiníte, tato nečistota může spotřebič snadno poškodit.

Použijte speciální škrabku na sklo. Škrabku přiložte šikmo ke skleněnému povrchu a posunujte ostří po povrchu desky.

- **Po dostatečném vychladnutí spotřebiče odstraňte:** skvrny od vodního kamene, vodových kroužků, tukové skvrny nebo kovově lesklé zbarvení. Použijte speciální čisticí prostředek na sklokeramiku nebo nerezovou ocel.

2. Vyčistěte spotřebič vlhkým hadříkem s malým množstvím čisticího prostředku.
3. Nakonec **spotřebič otřete do sucha čistým hadříkem.**


Co dělat, když...

Problém	Možná příčina a řešení
Spotřebič nelze zapnout ani používat.	<ul style="list-style-type: none"> • Spotřebič znovu zapněte a do 10 sekund nastavte teplotu. • Je zapnutá dětská bezpečnostní pojistka. Viz kapitola „Provozní pokyny“. • Zkontrolujte pojistku v pojistkové skříňce v domácím elektrickém rozvodu. Pokud pojistky vypadnou několikrát po sobě, obraťte se na kvalifikovaného elektrikáře.
Kontrolka zbytkového tepla se nerozsvítí.	Varná zóna byla zapnutá jen krátkou dobu a není tedy horká. Jestliže varná zóna má být horká, obraťte se na místní servis.
Vnější topný okruh nelze zapnout.	Zapněte nejprve vnitřní okruh.

Pokud problém nemůžete vyřešit s pomocí výše uvedených pokynů sami, obraťte se prosím na svého prodejce nebo na oddělení péče o zákazníky. Uveďte údaje z typového štítku, kód ze tří číslic a písmen pro sklokeramiku (je v rohu varné desky) a chybové hlášení, které se zobrazuje.


Ujistěte se, že jste spotřebič používali správným způsobem. Pokud ne, budete muset návštěvu technika z poprodejního servisu nebo prodejce zaplatit, i když je spotřebič ještě v záruce. Informace o zákaznickém servisu a záručních podmínkách jsou uvedeny v záruční příručce.

Poznámky k ochraně životního prostředí

Symbol  na výrobku nebo jeho balení udává, že tento výrobek nepatří do domácího odpadu. Je nutné odvézt ho do sběrného místa pro recyklaci elektrického a elektronického zařízení. Zajištěním správné likvidace tohoto výrobku pomůžete zabránit negativním důsledkům pro životní prostředí a lidské zdraví, které by jinak byly způsobeny nevhodnou likvidací tohoto výrobku. Podrobnější informace o recyklaci tohoto

výrobku zjistíte u příslušného místního úřadu, služby pro likvidaci domovního odpadu nebo v obchodě, kde jste výrobek zakoupili.

Obalové materiály


 Obalové materiály neškodí životnímu prostředí a jsou recyklovatelné. Plastové díly jsou označeny značkami: >PE<, >PS< apod. Zlikvidujte prosím veškerý obalový materiál jako domácí odpad ve vhodném kontejneru v místě svého bydliště.

Περιεχόμενα


Πληροφορίες ασφαλείας	8	Χρήσιμες συμβουλές	11
Οδηγίες εγκατάστασης	9	Φροντίδα και καθαρισμός	12
Περιγραφή προϊόντος	11	Τι να κάνετε αν...	12
Οδηγίες λειτουργίας	11	Περιβαλλοντικά θέματα	13

Υπόκειται σε αλλαγές χωρίς προειδοποίηση

Πληροφορίες ασφαλείας

 Για την προσωπική σας ασφάλεια και τη σωστή λειτουργία της συσκευής, διαβάστε το παρόν εγχειρίδιο προσεκτικά πριν από την εγκατάσταση και τη χρήση. Φυλάσσετε πάντα αυτές τις οδηγίες μαζί με τη συσκευή, ακόμη και αν μετακομίσετε ή την πουλήσετε. Οι χρήστες πρέπει να είναι απόλυτα εξοικειωμένοι με τη λειτουργία και τις λειτουργίες ασφαλείας της συσκευής.

Ασφάλεια παιδιών και ευπαθών ατόμων


 **ΠΡΟΕΙΔΟΠΟΙΗΣΗ** Μην επιτρέπετε σε παιδιά και σε άτομα με μειωμένες σωματικές, αισθητήριες ή πνευματικές ικανότητες ή έλλειψη εμπειρίας και γνώσης να χρησιμοποιούν τη συσκευή. Η χρήση της συσκευής από τα εν λόγω άτομα πρέπει να γίνεται μόνο υπό την επιτήρηση ή την καθοδήγηση του ατόμου που είναι υπεύθυνο για την ασφάλειά τους.

- Φυλάσσετε όλα τα υλικά συσκευασίας μακριά από τα παιδιά. Υπάρχει κίνδυνος ασφυξίας ή τραυματισμού.
- Κρατάτε τα παιδιά μακριά από τη συσκευή τόσο κατά τη διάρκεια όσο και μετά από τη λειτουργία της, μέχρι η συσκευή να είναι κρύα.

Ασφάλεια κατά τη λειτουργία

- Αφαιρέστε όλα τα υλικά συσκευασίας, τα αυτοκόλλητα και τις ζελατίνες από τη συσκευή πριν από την πρώτη χρήση.
- Θέστε τις ζώνες μαγειρέματος εκτός λειτουργίας μετά από κάθε χρήση.
- Ο κίνδυνος εγκαυμάτων! Μην τοποθετείτε μαχαιροπίρουνα ή καπάκια μαγειρικών

σκευών πάνω στην εστία, καθώς μπορεί να ζεσταθούν.

 **ΠΡΟΕΙΔΟΠΟΙΗΣΗ Κίνδυνος πυρκαγιάς!** Το αυτό λάδι και το λίπος μπορούν να αναφλεγούν πολύ γρήγορα.

Σωστή λειτουργία

- Παρακολουθείτε πάντα τη συσκευή κατά τη διάρκεια της λειτουργίας.
- Η συσκευή προορίζεται μόνο για οικιακή χρήση!
- Μη χρησιμοποιείτε τη συσκευή ως επιφάνεια εργασίας ή απόθεσης αντικειμένων.
- Μην τοποθετείτε ή αποθηκεύετε εξαιρετικά εύφλεκτα υγρά και υλικά ή εύηχτα αντικείμενα (κατασκευασμένα από πλαστικό ή αλουμίνιο) πάνω ή κοντά στη συσκευή.
- Προσέχετε κατά τη σύνδεση της συσκευής στην πρίζα. Οι ηλεκτρικές συνδέσεις δεν πρέπει να ακουμπούν τη συσκευή ή τα ζεστά μαγειρικά σκεύη. Οι ηλεκτρικές συνδέσεις δεν πρέπει να μπερδεύονται.

Τρόπος αποφυγής ζημιών στη συσκευή

- Αν τα αντικείμενα ή τα μαγειρικά σκεύη πέσουν επάνω στην υαλοκεραμική εστία, η επιφάνεια μπορεί να καταστραφεί.
- Τα μαγειρικά σκεύη από χυτοσίδηρο, χυτό αλουμίνιο ή αυτά με φθαρμένο πάτο μπορούν να χαράξουν την κεραμική επιφάνεια. Μην τα μετακινείτε πάνω στην επιφάνεια.
- Μην αφήνετε να τελειώσει το νερό των μαγειρικών σκευών κατά το βράσιμο, για την αποτροπή της πρόκλησης φθοράς στα μαγειρικά σκεύη και την κεραμική επιφάνεια.

- Μη χρησιμοποιείτε τις εστίες μαγειρέματος με άδειο μαγειρικό σκεύος ή χωρίς μαγειρικό σκεύος.
- Μην τοποθετείτε το αλουμινόχαρτο πάνω στη συσκευή.



ΠΡΟΕΙΔΟΠΟΙΗΣΗ Αν υπάρχει μια ρωγμή στην επιφάνεια, αποσυνδέστε την παροχή ρεύματος για να αποφύγετε την ηλεκτροπληξία.

Οδηγίες εγκατάστασης

i Πριν από την εγκατάσταση, σημειώστε τον αριθμό σειράς (Ser. Nr.) από την πινακίδα τεχνικών χαρακτηριστικών. **Η πινακίδα τεχνικών χαρακτηριστικών βρίσκεται στο κάτω μέρος του περιβλήματος της συσκευής.**

Modell ZEV6041XBA		Prod.Nr. 949 595 544 00	
Typ 58 AAD 65 ZO	220-240 V	50-60 Hz	
Made in Germany	Ser.Nr.	6,4 kW	
ZANUSSI			

Οδηγίες ασφαλείας



ΠΡΟΕΙΔΟΠΟΙΗΣΗ Πρέπει να διαβάσετε αυτές τις οδηγίες!

- Βεβαιωθείτε ότι η συσκευή δεν έχει υποστεί ζημιά κατά τη μεταφορά. Μη συνδέετε τη συσκευή εάν έχει υποστεί ζημιά. Εάν απαιτείται, επικοινωνήστε με τον προμηθευτή.
- Η εγκατάσταση, σύνδεση ή επισκευή της συσκευής πρέπει να εκτελείται μόνο από εξουσιοδοτημένο τεχνικό. Χρησιμοποιείτε μόνο γνήσια ανταλλακτικά.
- Χρησιμοποιείτε τις εντοιχιζόμενες συσκευές μόνο μετά την εγκατάστασή τους σε σωστά κατασκευασμένα εντοιχιζόμενα ντουλάπια και πάγκους εργασίας που πληρούν τα ισχύοντα πρότυπα.
- Μην αλλάζετε τις προδιαγραφές και μην τροποποιείτε αυτό το προϊόν. Υπάρχει κίνδυνος τραυματισμού και πρόκληση ζημιάς στη συσκευή.
- Ακολουθείτε πλήρως τη νομοθεσία, τις διατάξεις, τους κανονισμούς και τα πρότυπα που ισχύουν στη χώρα που θα χρησιμοποιηθεί η συσκευή (κανονισμοί ασφαλείας, κανονισμοί ανακύκλωσης, κανονισμοί ηλεκτρικής ασφάλειας, κλπ!)
- Τηρείτε τις ελάχιστες αποστάσεις από άλλες συσκευές και μονάδες!

- Τοποθετήστε προστασία από τα χτυπήματα, για παράδειγμα τοποθετήστε τα συρτάκια ακριβώς κάτω από τη συσκευή μόνο εάν διαθέτουν προστατευτικό πάτο!
- Χρησιμοποιήστε κατάλληλο υλικό στεγανοποίησης για προστασία των κομμένων επιφανειών του πάγκου εργασίας από την υγρασία!
- Στεγανοποιήστε τη συσκευή στον πάγκο εργασίας χωρίς να αφήσετε κενά ανάμεσά τους, χρησιμοποιώντας κατάλληλο υλικό στεγανοποίησης!
- Προστατέψτε το κάτω μέρος της συσκευής από ατμούς και υγρασία, π.χ. από ένα πλυντήριο πιάτων ή φούρνο!
- Μην τοποθετείτε τη συσκευή δίπλα σε πόρτες ή κάτω από παράθυρα! Σε αντίθετη περίπτωση, με το άνοιγμα της πόρτας ή του παραθύρου ενδέχεται να πέσουν τα καυτά μαγειρικά σκεύη από τη συσκευή.



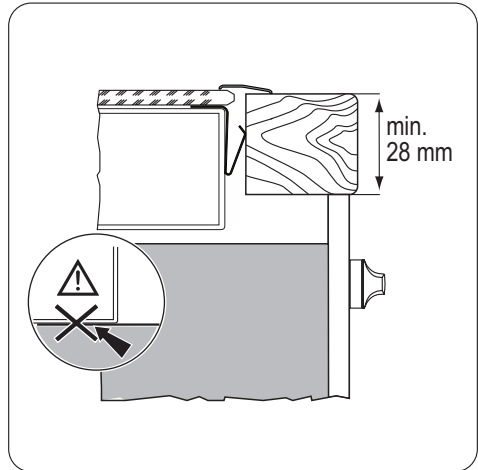
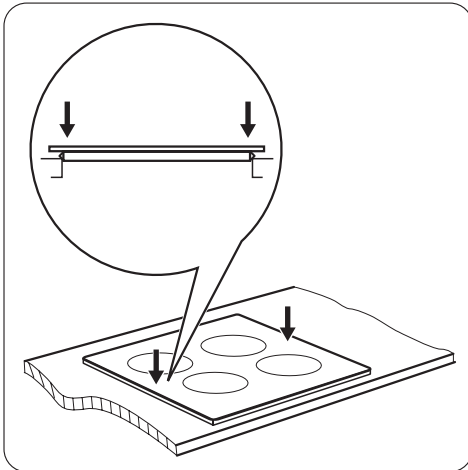
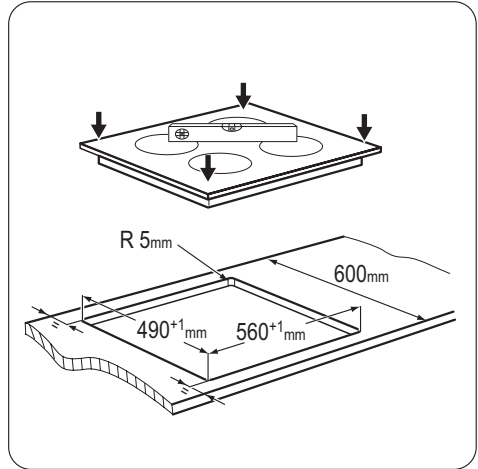
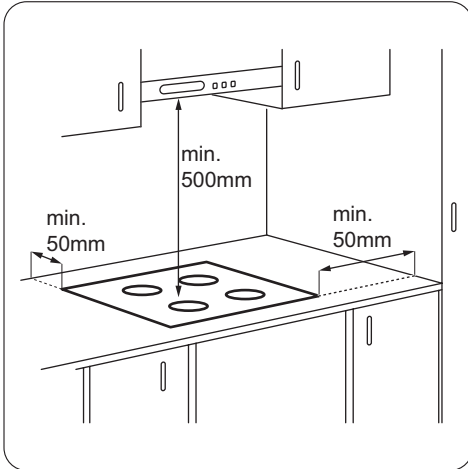
ΠΡΟΕΙΔΟΠΟΙΗΣΗ Κίνδυνος τραυματισμού από το ηλεκτρικό ρεύμα.

- Οι συνδεδεμένες συσκευές είναι υπό τάση.
- Τηρείτε τους κανονισμούς ηλεκτρικής ασφάλειας.
- Η ονομαστική τάση των συνδεδεμένων συσκευών πρέπει να είναι ίδια.
- Προσαρμόστε τις συνδέσεις μεταξύ του φως και της πρίζας σωστά.
- Η εγκατάσταση πρέπει να παρέχει σωστή προστασία από ηλεκτροπληξία.
- Οι χαλαρές ή λανθασμένες συνδέσεις σε φως και πρίζες μπορούν να οδηγήσουν σε υπερθέρμανση του ακροδέκτη.
- Οι συνδέσεις στους σφικτήρες πρέπει να πραγματοποιηθούν σωστά από επαγγελματία ηλεκτρολόγο.

Η ηλεκτρική εγκατάσταση της συσκευής πρέπει να επιτρέπει την αποσύνδεσή της από το δίκτυο ρεύματος από όλους τους ακροδέκτες, με ελάχιστη απόσταση 3 mm μεταξύ των επαφών.

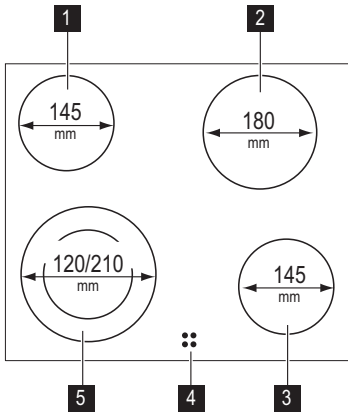
Συναρμολόγηση

Πρέπει να έχετε σωστές μονωτικές διατάξεις: ασφαλειοδιακόπτες, ασφάλειες (βιδωτές ασφάλειες αφαιρούμενες από την ασφαλιότητα), διακόπτες και ρελέ διαφυγής ρεύματος.



Περιγραφή προϊόντος

Γενική επισκόπηση



- 1** Ζώνη μαγειρέματος 1200 W
- 2** Ζώνη μαγειρέματος 1800 W
- 3** Ζώνη μαγειρέματος 1200 W
- 4** Ένδειξη υπολειπόμενης θερμότητας
- 5** Ζώνη μαγειρέματος 750/2200 W

Ένδειξη υπολειπόμενης θερμότητας

Η ένδειξη υπολειπόμενης θερμότητας ανάβει όταν μια ζώνη μαγειρέματος είναι ζεστή.

ΠΡΟΕΙΔΟΠΟΙΗΣΗ Κίνδυνος εγκαυμάτων από την υπολειπόμενη θερμότητα!

Οδηγίες λειτουργίας

Η λειτουργία της εστίας πραγματοποιείται με τους διακόπτες του φούρνου. Το κεφάλαιο Καθημερινή χρήση για το φούρνο σας πληροφορεί για τον τρόπο λειτουργίας της εστίας.

i Όταν τίθεται σε λειτουργία μια ζώνης μαγειρέματος, ακούγεται ένας βόμβος για

λίγη ώρα. Αυτό είναι συνηθισμένο για όλες τις υαλοκεραμικές εστίες μαγειρέματος και δεν αποτελεί ένδειξη προβληματικής λειτουργίας της συσκευής.

Χρήσιμες συμβουλές

Μαγειρικά σκεύη

- i** Η βάση του μαγειρικού σκεύους πρέπει να έχει μεγάλο πάχος και να είναι επίπεδη.
- Τα μαγειρικά σκεύη από χάλυβα εμαγιέ και με αλουμινένιο ή χάλκινο πάτο μπορούν να προκαλέσουν αλλαγή χρώματος στην υαλοκεραμική επιφάνεια.

Εξοικονόμηση ενέργειας

- 🔥** Αν αυτό είναι δυνατόν, σκεπάζετε πάντα τα μαγειρικά σκεύη με το καπάκι.
- Τοποθετείτε τα μαγειρικά σκεύη επάνω στη ζώνη μαγειρέματος πριν να τη θέσετε σε λειτουργία.
- Απενεργοποιείτε τις εστίες μαγειρέματος πριν από το τέλος του χρόνου μαγειρέματος, για να εκμεταλλευτείτε την υπολειπόμενη θερμότητα.

- Οι ζώνες μαγειρέματος και ο πάτος των μαγειρικών σκευών πρέπει να έχουν τις ίδιες διαστάσεις.

Πληροφορίες για τα ακρυλαμίδια

ΣΗΜΑΝΤΙΚΟ Σύμφωνα με τις νεότερες επιστημονικές γνώσεις, το ρόδισμα των

Φροντίδα και καθαρίσμα

Καθαρίζετε τη συσκευή μετά από κάθε χρήση. Χρησιμοποιείτε πάντα μαγειρικά σκεύη με καθαρό πάτο.

⚠ ΠΡΟΕΙΔΟΠΟΙΗΣΗ Τα αιχμηρά αντικείμενα και τα καθαριστικά που χαράσσουν μπορούν να προκαλέσουν ζημιά στη συσκευή.

Για τη δική σας ασφάλεια, **μην** καθαρίζετε τη συσκευή με ατμοκαθαριστές ή συσκευές καθαρισμού υψηλής πίεσης.

i Οι γρατσουνιές ή οι σκούροι λεκέδες στην υαλοκεραμική εστία δεν επηρεάζουν τη λειτουργία της συσκευής.

Για να αφαιρέσετε τις βρωμιές:

1. – **Αφαιρέστε αμέσως:** λιωμένο πλαστικό, πλαστική μεμβράνη και φαγητά που περιέχουν ζάχαρη. Σε αντίθετη

τροφίμων (ιδίως όσων περιέχουν άμυλο), μπορεί να αποτελέσει κίνδυνο υγείας λόγω των ακρυλαμιδίων. Για το λόγο αυτό, συνιστάται να μαγειρεύετε τα φαγητά στη χαμηλότερη δυνατή θερμοκρασία και να αποφεύγετε το έντονο ρόδισμα.

περίπτωση, η βρωμιά μπορεί να προκαλέσει βλάβη στη συσκευή. Χρησιμοποιήστε μια ειδική ξύστρα για το γυαλί. Τοποθετήστε την ξύστρα στη γυάλινη επιφάνεια υπό οξεία γωνία και μετακινήστε τη λεπίδα επάνω στην επιφάνεια.

– **Όταν η συσκευή έχει κρυσώσει αρκετά, αφαιρέστε:** δακτυλίους από άλατα, δακτυλίους λεκέδων από νερό, λεκέδες από λίπη, γυαλιστερές μεταλλικές αποχρώσεις. Χρησιμοποιήστε ένα ειδικό καθαριστικό υαλοκεραμικών εστιών ή ανοξειδωτων σκευών.

2. Καθαρίστε τη συσκευή με ένα υγρό πανί και απορρυπαντικό.
3. Στο τέλος, **σκουπίστε τη συσκευή με ένα καθαρό πανί για να τη στεγνώσετε.**

Τι να κάνετε αν...


Πρόβλημα	Πιθανή αιτία και αντιμετώπιση
Δεν είναι δυνατή η ενεργοποίηση ή η λειτουργία της συσκευής.	<ul style="list-style-type: none"> • Ενεργοποιήστε ξανά τη συσκευή και ρυθμίστε τη σκάλα μαγειρέματος εντός 10 δευτερολέπτων. • Έχει ενεργοποιηθεί η ασφάλεια για τα παιδιά. Δείτε το κεφάλαιο Οδηγίες λειτουργίας. • Ελέγξτε την ασφάλεια στον πίνακα ασφαλειών της οικιακής ηλεκτρικής εγκατάστασης. Εάν η ασφάλεια καίγεται επανειλημμένως, επικοινωνήστε με επαγγελματία ηλεκτρολόγο.
Δεν ανάβει η ένδειξη υπολειπόμενης θερμότητας.	<p>Η ζώνη μαγειρέματος δεν είναι ζεστή επειδή χρησιμοποιήθηκε μόνο για μικρό χρονικό διάστημα. Εάν η ζώνη μαγειρέματος έπρεπε να είναι ζεστή, επικοινωνήστε με το κέντρο σέρβις.</p>

Πρόβλημα	Πιθανή αιτία και αντιμετώπιση
Δεν μπορείτε να ενεργοποιήσετε τον εξωτερικό δακτύλιο.	Ενεργοποιήστε πρώτα τον εσωτερικό δακτύλιο.

Αν έχετε δοκιμάσει τους παραπάνω τρόπους αντιμετώπισης και δεν είναι δυνατή η αποκατάσταση του προβλήματος, επικοινωνήστε με τον αντιπρόσωπο ή με το τμήμα εξυπηρέτησης πελατών. Αναφέρετε τα δεδομένα από την πινακίδα τεχνικών χαρακτηριστικών, τον τριψήφιο κωδικό για την υαλοκεραμική εστία (βρίσκεται στη γωνία της γυάλινης επιφάνειας) και το μήνυμα σφάλματος που εμφανίζεται.


Βεβαιωθείτε, ότι έχετε θέσει σε λειτουργία σωστά τη συσκευή. Στην περίπτωση εσφαλμένων χειρισμών, η επιδιόρθωση από τον τεχνικό ή τον αντιπρόσωπο θα χρεώνεται κανονικά ακόμη και όταν δεν έχει λήξει η περίοδος εγγύησης. Οι οδηγίες σχετικά με την εξυπηρέτηση πελατών και οι όροι της εγγύησης βρίσκονται στο βιβλιαράκι της εγγύησης.

Περιβαλλοντικά θέματα

Το σύμβολο  στο προϊόν ή επάνω στη συσκευασία του υποδεικνύει ότι δεν πρέπει να μ εταχειρίζετε το προϊόν αυτό ως οικιακό απόρριμμα . Αντιθέτως θα πρέπει να παραδίδεται στο κατάλληλο σημείο συλλογής για την ανακύκλωση ηλεκτρικού και ηλεκτρονικού εξοπλισμού. Εξασφαλίζοντας ότι το προϊόν αυτό διατίθεται σωστά, συμβάλλετε στην αποτροπή ενδεχόμενων αρνητικών συνεπειών για το περιβάλλον και την ανθρώπινη υγεία, οι οποίες θα μπορούσαν διαφορετικά να προκληθούν από ακατάλληλο χειρισμό απόρριψης του προϊόντος αυτού. Για λεπτομερέστερες

πληροφορίες σχετικά με την ανακύκλωση του προϊόντος αυτού, επικοινωνήστε με το δημαρχείο της περιοχής σας, την τοπική σας υπηρεσία αποκομιδής οικιακών απορριμμάτων ή με το κατάστημα όπου αγοράσατε το προϊόν.

Υλικό συσκευασίας

 Τα υλικά συσκευασίας είναι φιλικά προς το περιβάλλον και μπορούν να ανακυκλωθούν. Τα πλαστικά συστατικά προσδιορίζονται από τη σήμανση: >PE<, >PS<, κ.λπ. Απορρίψτε τα υλικά συσκευασίας ως οικιακά απορρίμματα στις εγκαταστάσεις διάθεσης απορριμμάτων του δήμου σας.

Tartalomjegyzék

Biztonsági információk _____	14	Hasznos javaslatok és tanácsok _____	17
Szerelési útmutató _____	15	Ápolás és tisztítás _____	18
Termékleírás _____	17	Mit tegyek, ha... _____	18
Használati útmutató _____	17	Környezetvédelmi tudnivalók _____	19

A változtatások jogát fenntartjuk



Biztonsági információk

i Saját biztonsága és a készülék helyes üzemeltetése érdekében az üzembe helyezés és a használat előtt figyelmesen olvassa el ezt a kézikönyvet. A használati útmutatót tartsa mindig a készülék közelében, annak áthelyezése vagy eladása esetén is. A felhasználóknak teljesen tisztában kell lenniük a készülék működésével és biztonsági jellemzőivel.

Gyermekek és fogyatékkal élő személyek biztonsága

! **Vigyázat** Ne bízva a készülék használatát csökkent fizikai, értelmi vagy mentális képességű, illetve megfelelő tapasztalatok és ismeretek híján lévő személyre, beleértve a gyermekeket. Ha ilyen személyek használják a készüléket, a biztonságukért felelős személynek kell őket felügyelnie, illetve a készülék használatára vonatkozóan útmutatást kell biztosítani számukra.

- Minden csomagolóanyagot tartson távol a gyermekektől. Fulladás vagy sérülés veszélye áll fel.
- Tartsa távol a készüléktől a gyermekeket a készülék működése közben és utána, amíg a készülék ki nem hűl.

Biztonságos használat

- Az első használat előtt a távolítsa el minden csomagolóanyagot, matricát és fóliát a sütőlapról.
- Minden használat után kapcsolja ki a főzőzónákat.
- Égésveszély! Soha ne tegyen a főzőfelületre evőeszközöket vagy fedőket, mert azok felforrósodhatnak.



Vigyázat Tűzveszély! A forró olaj és zsír rendkívül gyorsan lángra lobbanhat.

A szakszerű használat módja

- Működés közben ne hagyja felügyelet nélkül a készüléket.
- A készüléket háztartási célú használatra tervezték.
- Soha ne használja a készüléket tárolásra vagy munkafelületként.
- Ne tartson nagyon gyúlékony folyadékokat és anyagokat vagy olvadékony (műanyagból vagy alumíniumból készült) tárgyakat a készüléken vagy a készülék közelében.
- Legyen óvatos, amikor a készülék hálózati vezetékét a közeli konnektorokba dugja. Ne hagyja, hogy az elektromos vezetékek hozzáérjenek a készülékekhez vagy a forró edényekhez. Ne hagyja, hogy az elektromos vezetékek összekeveredjenek.

A készülék károsodásának megelőzése


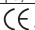

- Ha tárgyak vagy edények esnek az üvegkerámira, megsérülhet a felület.
- Az öntöttvasból vagy alumínium öntvényből készült, illetve sérült aljú edények megkarcolhatják az üvegkerámia felületet. Ne mozgassa azokat az üvegfelületen.
- Ne hagyja, hogy az edényekből elforrjon a víz, mert ez károsíthatja az edényeket és az üvegfelületet is.
- Üres edénnyel vagy edény nélkül ne használja a főzőzónákat.
- Ne tegyen alufóliát a készülékre.

⚠ Vigyázat Ha repedés van a felületen, húzza ki a készülék hálózati kábelének a csatlakozóját a

csatlakozóaljzatból, nehogy áramütés érje.

Szerelési útmutató

i Üzembe helyezés előtt, jegyezze le a a készülék sorozatszámát (Sr. Nr.) az adattábláról. **Az adattábla a készülék alsó burkolatrészén található.**

Modell ZEV6041XBA		Prod.Nr. 949 595 544 00	
Typ 58 AAD 65 ZO	220-240 V 50-60 Hz		
Made in Germany	Ser.Nr.	6,4 kW	
ZANUSSI  			

Biztonsági tudnivalók

⚠ Vigyázat Feltétlenül olvassa el ezt a szakaszt!

- Győződjön meg arról, hogy a készülék nem sérült-e meg a szállítás közben. Ne csatlakoztasson sérült készüléket. Szükség esetén forduljon a szállítóhoz.
- A készülékeket kizárólag szakképzett személy helyezheti üzembe, csatlakoztathatja, illetve javíthatja. Csak eredeti cserealkatrészeket használjon.
- Csak azután használhatja a beépített készülékeket, hogy a készüléket beszerelte a szabványoknak megfelelő beépített szekrényekbe és munkafelületekbe.
- Ne változtassa meg a műszaki adatokat, és ne alakítsa át a készüléket. Személyi sérülés és a készülék károsodásának veszélye keletkezhet.
- Teljes mértékben tartsa be annak az országnak a törvényeit, rendeleteit, irányelveit és szabványait, amelyekben a készüléket használja (biztonsági szabályok, újrahasonosítási szabályok, elektromos biztonsági előírások stb.)!
- Tartsa meg a minimális távolságot a többi készülékhez és szekrényhez képest!
- Biztosítsa az áramütés elleni védelmet, például a közvetlenül a készülék alatt található fiókokat lássa el védőpadlózattal!

- Megfelelő tömítőanyaggal védje a munkalap vágófelületeit a nedvesség ellen.
- Ragassza a készüléket a munkapulthoz megfelelő ragasztóval úgy, hogy ne maradjon üres hely közöttük!
- Védje a készülék alját gőztől és a nedveségtől, mely mosogatógéptől vagy sütőtől származhat!
- Ne telepítse a készüléket ajtó mellé vagy ablak alá! Ellenkező esetben az ajtó vagy ablak kinyitásával leverheti a forró főzőedényt a készülékről.

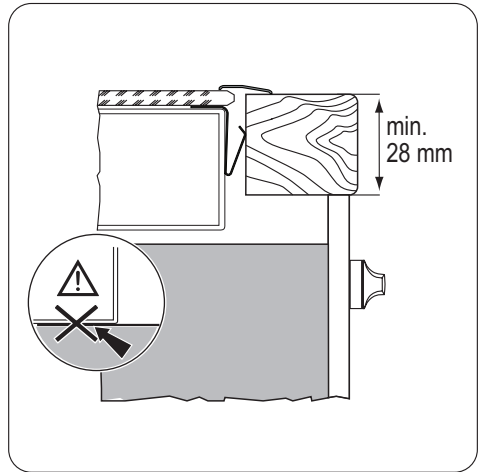
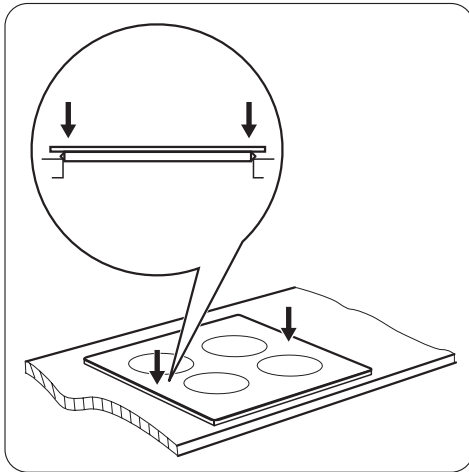
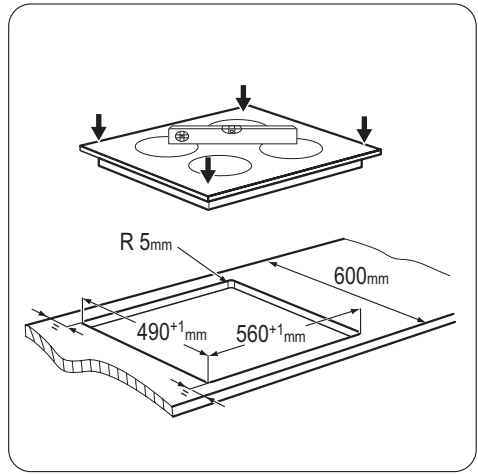
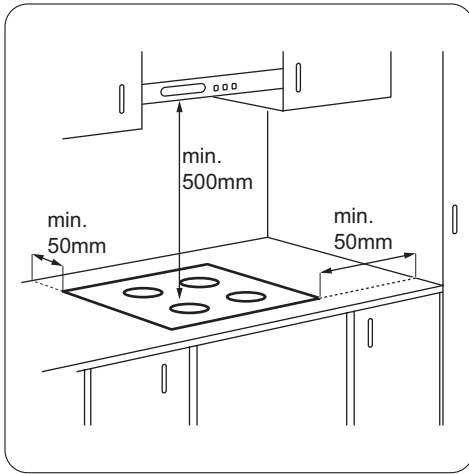
⚠ Vigyázat Elektromos áramütés veszélye!

Ez egymásba szerelt készülékek együtt működnek.

- Tartsa be az elektromos biztonsági előírásokat.
- Az egymásba szerelt készülékek névleges feszültségének meg kell egyeznie.
- Helyezze egymásba pontosan a csatlakozó dugaszt és aljzatot.
- Az áramütés elleni védelem érdekében, szakszerűen végezze el az üzembe helyezést.
- A hálózati vezeték dugója és a konnektor közötti gyenge vagy rossz érintkezés miatt a csatlakozás túlságosan felforrósodhat.
- A vezeték-bekötést szakképzett villanyszerelőnek kell elvégeznie.

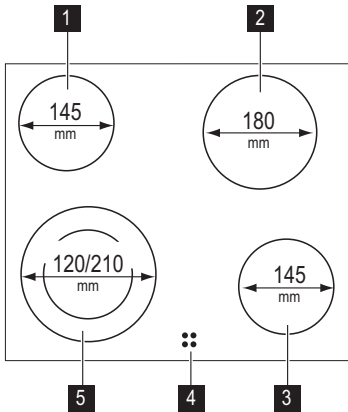
A készüléket olyan elektromos hálózathoz kell csatlakoztatni, amely lehetővé teszi, hogy a készüléket minden póluson le lehessen választani a hálózatról úgy, hogy a nyitott érintkezők távolsága minimum 3 mm legyen. Megfelelő szakaszoló eszköz alkalmazása kötelező: hálózati túlterhelésvédő megszakítók, biztosítékok (a tokból eltávolított csavaros típusú biztosíték), földzárlatkioldók és védőrelék.

Összeszerelés



Termékleírás

Általános áttekintés



- 1** Főzőzóna 1200 W
- 2** Főzőzóna 1800 W
- 3** Főzőzóna 1200 W
- 4** Maradékhő visszajelző
- 5** Főzőzóna 750/2200 W

Maradékhő visszajelző

A maradékhő visszajelző világít, amikor egy főzőzóna forró.



Vigyázat Maradékhő miatti égési sérülések veszélye!

Használati útmutató

A főzőlapot a sütő gombjaival lehet vezérelni. A sütőre vonatkozó Napi használat rész ismerteti a főzőlap működését.

i Amikor egy főzőzóna üzemel, rövid ideig bűgás hallható. Ez minden üvegkerámia

főzőzónára jellemző, és nem azt jelenti, hogy a készülék nem megfelelően működik.

Hasznos javaslatok és tanácsok

Főzőedény

- i** • Az edény alja legyen minél vastagabb és laposabb.
- A zománcozott acél-, illetve az alumínium- vagy rézaljú edények az üvegkerámia felület elszíneződését válthatják ki.

Energiatakarékosság

- 🍂** • Lehetőség szerint mindig tegyen fedőt az edényekre.
- Az edényt már elindítás előtt tegye rá a főzőzónára.

- A főzőzónákat a főzési ciklus befejeződése előtt zárja el, hogy a maradékhőt is fel tudja használni.
- Az edényaljak és a főzőzónák méretének mindig meg kell egyezniük.

Tudnivaló az akril-amidokról

Fontos A legújabb tudományos kutatások szerint az ételek pirításakor (különösen a magas keményítőtartalmú élelmiszerek esetén) keletkező akril-amidok veszélyeztethetik az egészséget. Ezért azt javasoljuk, hogy alacsony hőmérsékleten

főzze az ételt, és csupán csekély mértékben pirítsa meg.

Ápolás és tisztítás

Minden használat után tisztítsa meg a készüléket.

Mindig olyan sütőlapot használjon melyeknek tiszta az alja.

⚠ Vigyázat A hegyes eszközök és a súroló hatású tisztítószeresek kárt okozhatnak a készülékben.

Biztonsági okokból **ne** tisztítsa a készüléket gőzborotvával vagy nagynyomású tisztítóberendezéssel.

i Az üvegkerámián megjelenő karcok vagy sötét foltok nem befolyásolják a készülék működését.

A szennyeződés eltávolítása:

1. – **Azonnal távolítsa el:** a megolvadt műanyagot, folpackot, valamint a cu-

kortartalmú ételeket. Ha ezt nem teszi meg, a szennyeződés károsíthatja a készüléket. Használjon üvegfelületekhez tervezett speciális kaparóeszközt. Állítsa éles szögben az üvegkerámia felületre a kaparót, majd csúsztassa végig a pengét a felületen.

– **Távolítsa el, miután a készülék megfelleően lehűlt.** a vízkőkarikák, vízgűrűk, zsírfoltok, fényes fémes elszíneződések. Használjon üvegkerámiához vagy rozsdamentes acélhoz való tisztítószeret.

2. Tisztítsa meg a készüléket enyhén mosószeres nedves ruhával.
3. Végül **törölje szárazra a készüléket tiszta ruhával.**


Mit tegyek, ha...

Jelenség	Lehetséges ok és megoldás
Nem lehet elindítani vagy üzemeltetni a készüléket.	<ul style="list-style-type: none"> • Indítsa el újra a készüléket, és 10 másodpercen belül állítsa be a hőfokot. • A gyerekszár működésben van . Lásd a Használati útmutató című fejezetet. • Vizsgálja meg a biztosítékot a ház elektromos rendszerében, a biztosítótáblán. Ha a biztosíték többször is kiég, hívjon szakképzett villanyszerelőt.
Nem világít a maradékhő viszájelző.	A főzőzóna még nem forrósodott fel, mert csak rövid ideig működött. Ha a főzőzónának forrónak kellene lennie, forduljon a szervizközponthoz.
A külső kört nem sikerül bekapcsolni.	Először a belső gyűrűt kell bekapcsolni.

Ha a fenti megoldásokat már megpróbálta, de nem tudta megoldani a problémát, keresse fel a vásárlás helyét vagy a vevőszolgálatot. Adja meg nekik az adattáblán olvasható adatokat, az üvegkerámia háromjegyű kódját (az üvegfelület sarkában látható), valamint a megjelenő hibaüzenetet.


Győződjön meg arról, hogy a készüléket szakszerűen működteti-e. Ha nem megfelelően üzemeltette a készüléket, az ügyfélszolgálat szerelője vagy az eladó kiszállása nem lesz ingyenes, még a garanciális időszakban sem. Az ügyfélszolgálat és a garanciális feltételekkel kapcsolatos tájékoztatást a garanciakönyvben találja meg.

Környezetvédelmi tudnivalók

A terméken vagy a csomagoláson található  szimbólum azt jelzi, hogy a termék nem kezelhető háztartási hulladékként. Ehelyett a terméket el kell szállítani az elektromos és elektronikai készülékek újrahasznosítására szakosodott megfelelő begyűjtő helyre. Azzal, hogy gondoskodik ezen termék helyes hulladékba helyezéséről, segít megelőzni azokat, a környezetre és az emberi egészségre gyakorolt potenciális kedvezőtlen következményeket, amelyeket ellenkező esetben a termék nem megfelelő hulladékkezelése okozhatna. Ha

részletesebb tájékoztatásra van szüksége a termék újrahasznosítására vonatkozóan, kérjük, lépjen kapcsolatba a helyi önkormányzattal, a háztartási hulladékok kezelését végző szolgálattal vagy azzal a bolttal, ahol a terméket vásárolta.

Csomagolóanyag


 A csomagolóanyagok környezetbarátak és újrahasznosíthatóak. A műanyag komponensek azonosítását a jelölés biztosítja: >>PE<<, >PS<<, stb. A csomagolóanyagokat háztartási hulladékként a területi hulladékkezelő létesítménybe juttassa el.

Мазмұны


Қауіпсіздік туралы мағлұматтар _ _ _ _ _	20	Күту менен тазалау _ _ _ _ _	24
Орнату туралы нұсқаулар _ _ _ _ _	21	Не істерсіз, егер... _ _ _ _ _	24
Бұйым сипаттамасы _ _ _ _ _	23	Қоршаған ортаға зиян келдірмеу туралы	
Жұмыс жүйесі туралы нұсқаулар _ _ _ _ _	23	мағлұматтар _ _ _ _ _	25
Пайдалы нұсқаулар менен кеңестер _ _ _ _ _	23		

Өндіруші ескертусіз өзгеріс енгізу құқығына ие.

Қауіпсіздік туралы мағлұматтар

 Өз қауіпсіздігіңіз үшін және құрылғы дұрыс жұмыс істеуі үшін оны орнатып, пайдаланбас бұрын осы нұсқаулықты мұқият оқып шығыңыз. Осы нұсқаулықты әрқашан, тіпті құрылғыны сатсаңыз да, көшірсеңіз де, онымен бірге қалдырыңыз. Пайдаланушылар құрылғының жұмысы мен қауіпсіздік функцияларын толық білуге тиіс.

Балалар мен дәрменсіз адамдардың қауіпсіздігі


 **Назарыңызда болсын!** Кембағал, сезім мүкістігі бар немесе ақыл-есі кем, құрылғыны қолдану тәжірибесі жоқ немесе қолдана білмейтін адамдарға, балаларға оны іске қосуға рұқсат бермеңіз. Олар осы құрылғыны өз қауіпсіздігін қамтамасыз ететін адамның нұсқауы немесе қадағалауы бойынша пайдалануға тиіс.

- Орам материалдарының барлығын балалардан алыс ұстаңыз. Тұншығып қалу немесе жарақат алу қаупі бар.
- Құрылғыны қолдану барысында және қолданып болғаннан кейін суығанша балаларды алыс ұстаңыз.

Пайдалану кезіндегі қауіпсіздік

- Құрылғыны бірінші рет пайдаланар алдында барлық орамдарын, жапсырмалары мен төсемдерін алыңыз.
- Пісіру алаңын қолданып болғаннан кейін әрқашан "off" (сөндіру) қалпына қойыңыз.

- Күйіп қалу қаупі бар! Пештің бетіне ас үй құралдарын немесе табаны қоймаңыз, ысып кетеді.

 **Назарыңызда болсын! Өрт шығу қаупі бар!** Қатты қызған тоңмай мен есімдік майлары тез тұтануы мүмкін.

Дұрыс пайдалану

- Жұмыс барысында құрылғыны үнемі қадағалап отырыңыз.
- Бұл тек үйде қолдануға арналған құрылғы!
- Құрылғыны жұмыс орны немесе зат сақтайтын орын ретінде қолданбаңыз.
- Құрылғының үстіне немесе жанына жанғыш сұйықтықтар мен материалдарды немесе балқығыш (пластмассадан не алюминийден жасалған) заттарды қоймаңыз және сақтамаңыз.
- Құрылғыны жақын розеткаларға жалғаған кезде абай болыңыз. Электр сымдарын құрылғыға немесе ыстық ыдысқа тигізбеңіз. Электр сымдарының оратылуына жол бермеңіз.

Құрылғыға нұқсан келтірмеу жолдары

- Заттар немесе ыдыс-аяқтар пештің керамика бетіне құласа, оны бүлдіруі мүмкін.
- Құйылған шойын, алюминий немесе астына нұқсан келген ыдыстар керамика бетке нұқсан келтіруі мүмкін. Оларды пештің бетіне қойып сырғытпаңыз.




- Ыдыстар мен керамика бетке нұқсан келмес үшін ыдыстарды ішіндегісі әбден сарқылғанша қайнатпаңыз.
- Пісіру алаңдарын еш ыдыссыз не бос ыдыс қойып пайдаланбаңыз.
- Алюминий фольганы құрылғыға қоймаңыз.



Назарыңызда болсын!
Құрылғының бетіне сызат түссе, электр тоғының қатеріне ұшырамас үшін оны ажыратып қойыңыз.

Орнату туралы нұсқаулар

i **Орнатардың алдында**, сериялық нөмірін (Ser. Nr.) техникалық ақпарат тақтайшасынан жазып алыңыз. **Құрылғының техникалық ақпарат тақтайшасы, оның астыңғы корпусында орналасқан.**

Modell ZEV6041XBA	Prod.Nr. 949 595 544 00
Typ 58 AAD 65 ZO	220-240 V 50-60 Hz
Made in Germany	Ser.Nr. 6,4 kW
ZANUSSI	  

Қауіпсіздік нұсқаулары

! **Назарыңызда болсын!** Осы нұсқауларды міндетті түрде оқыңыз!

- Құрылғының тасымалдау кезінде бүлінбегеніне көз жеткізіңіз. Бүлінген құрылғыны іске қоспаңыз. Қажет болса, жеткізушіге хабарласыңыз.
- Бұл құрылғыны тек уәкілетті қызмет көрсету технигі ғана орнатуға, желіге қосуға немесе жөндеуге тиіс. Тек фирмалық қосалқы бөлшектерді ғана қолданыңыз.
- Кіріктірілген құрылғыларды, аспапты дұрыс қондырылған құрылғыларға және стандартты талаптарға сай келетін жұмыс беттеріне құрастырғаннан кейін ғана пайдаланыңыз.
- Осы құрылғының техникалық сипаттамаларын өзгертуге немесе түрлендіруге болмайды. Жарақат алу және құрылғыны бүлдіріп алу қаупі бар.
- Құрылғы қолданылатын елде қолданылатын заңдарды, жарлықтарды, нұсқаулар мен талаптарды (қауіпсіздік ережелері, қайта пайдалану ережелері,

электрлік қауіпсіздік ережелері т.с.с.) толық орындаңыз!

- Басқа аспаптармен және құрылғылармен арада ең кіші қашықтықты сақтаңыз!
- Соққыдан қорғау құралын орнатыңыз, мысалы, тартпалы жәшіктерді тек құрылғының астына қорғаныс тақта қойып қана орнатыңыз!
- Жұмыс үстелінің кесілген беткі қабатын дұрыс тұмшалағыш материалдың көмегімен ылғалдан қорғаңыз!
- Жұмыс үстелін дұрыс тұмшалағыш материалмен бос жер қалдырмай тұмшалаңыз!
- Құрылғының астының бу мен ылғалдан, яғни, ыдыс жуғыш машина немесе тұмшापештен бүлінуіне жол бермеңіз!
- Құрылғыны есіктерге жапсарлас немесе терезелердің астында орнатпаңыз! Әйтпесе, есіктер мен терезені ашқан кезде пештегі ыдыстарды құлатып жіберуі мүмкін.



Назарыңызда болсын! Электр тоғынан жарақат алу қатері бар.

Бірге орнатылған құрылғылар тоқ өткізгіш келеді.

- Электр тоғына қатысты сақтық шараларын орындаңыз.
- Бірге орнатылған құрылғылардың номинальды кернеуі өзара сәйкес келуге тиіс.
- Аша мен розетканы бір-біріне дұрыс жалғаңыз.
- Электр тоғынан қорғану үшін дұрыс орнатыңыз.

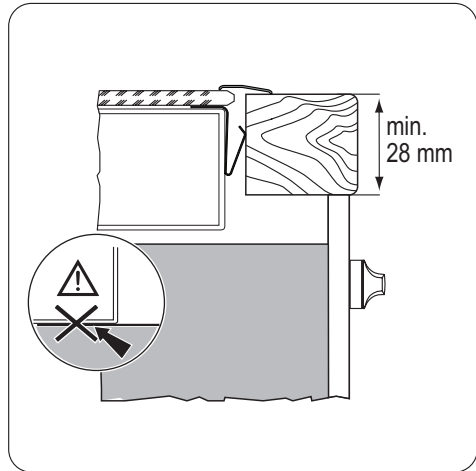
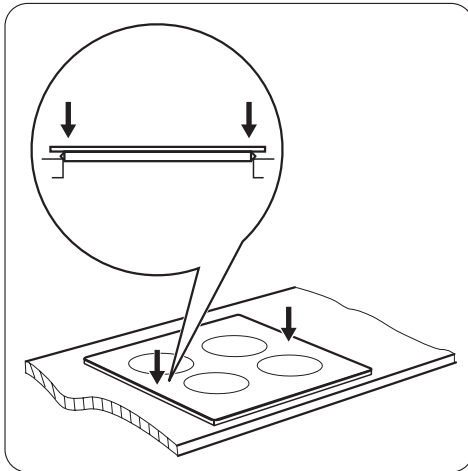
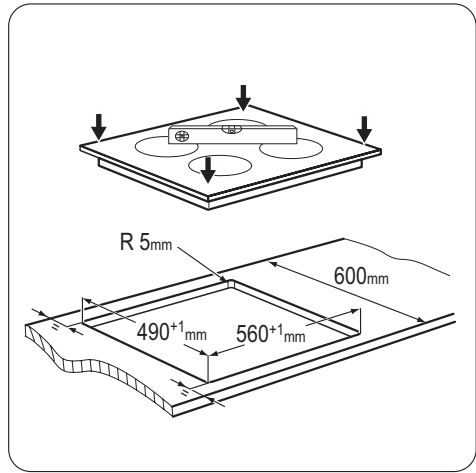
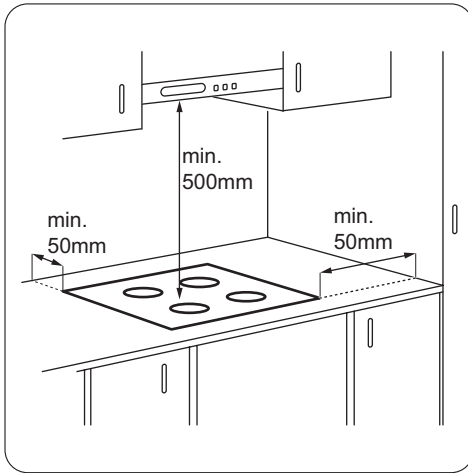
- Босаған әрі дұрыс емес желі ашасы мен розеткалар ағытпаны тым ысытып жіберуі мүмкін.
- Қапсырма қосылымдарды білікті техник маман дұрыс орнатуға тиіс.

Құрылғыда ішкі электрлік қондырғы болуға тиіс, ол құрылғыны барлық магниттік полюстерде ені кем дегенде 3 мм түйіспелі

саңылаудың көмегімен желіден ажыратуға мүмкіндік береді.

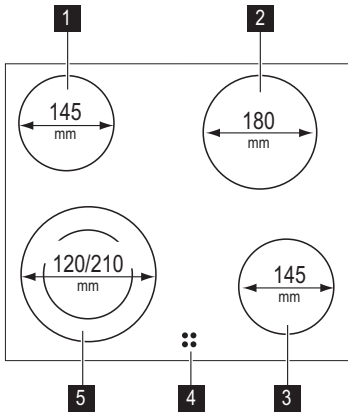
Дұрыс ажыратқыш құралдарды қолдануыңыз керек: желіні қорғайтын ажыратқыштар, сақтандырғыштар (ұстатқыштан алынған бұрандалы сақтандырғыштар), жерге тұйықталудан қорғау тетіктері мен тұйықтағыштар.

Құрастыру



Бұйым сипаттамасы

Жалпы көрінісі



- 1** Пісіру алаңы 1200 Вт
- 2** Пісіру алаңы 1800 Вт
- 3** Пісіру алаңы 1200 Вт
- 4** Қалдық қызу индикаторы
- 5** Пісіру алаңы 750/2200 Вт

Қалдық қызу индикаторы

Пісіру алаңы ыстық тұрған кезде қалдық қызу индикаторы жанады.



Назарыңызда болсын! Қалдық қызуға күйіп қалу қаупі бар!

Жұмыс жүйесі туралы нұсқаулар

Пештің үстін тұмшашпештің тетіктерімен басқарасыз. Тұмшашпешті күнделікті қолдану тарауы пештің үстін іске қосу туралы ақпарат береді.

керамика шыныдан жасалған пісіру алаңына тән қасиет және құрылғы дұрыс жұмыс істемей тұр деген сөз емес.

i Пісіру алаңы іске қосылған кезде біраз уақыт сырылдап тұрады. Бұл

Пайдалы нұсқаулар менен кеңестер

Ыдыс-аяқ

- i** • Ыдыстың түбі барынша қалың әрі мүмкіндігінше жайпақ болуға тиіс.
- Эмальмен қапталған темірден және түбі алюминий немесе мыстан жасалған ыдыстар шыны керамика беттің түсін өзгертуі мүмкін.

- Пісіру алаңын ыдысты үстіне қойғаннан кейін ғана іске қосыңыз.
- Қалған жылуды пайдалану үшін пісіру алаңын пісіру уақыты аяқталмай тұрып өшіріңіз.
- Ыдыстың түбі мен пісіру алаңының көлемі бірдей болуға тиіс.

Қуат үнемдеу

- 🌿** • Егер мүмкіндік болса, ыдысқа әрқашан қақпақ жабыңыз.

Акриламидтер бойынша ақпарат

Өте маңызды! Ең соңғы ғылыми мәліметтерге сәйкес, тағамды (әсіресе құрамында крахмал бар) қуырған кезде,

акриламидтер денсаулыққа қатер төндіруі мүмкін. Сондықтан, біз тағамды ең төмен

температурада пісіруді және тым қатты қуырмауды ұсынамыз.

Қуту менен тазалау

Құрылғыны әр пайдаланғаннан кейін тазалап отырыңыз.

Ыдысты қолданғанда табаны әрқашан таза болсын.

! **Назарыңызда болсын!** Өткір заттар мен түрпілі тазалағыш заттар

құрылғыға зиян келтіруі мүмкін.

Қауіпсіздік мақсатында құрылғыны бумен тазалағыш немесе жоғары қысыммен тазалағыш құралдармен **тазаламаңыз**.

i Шыны керамикаға түскен сызаттар немесе қошқыл дақтар құрылғының жұмысына ешқандай әсер етпейді.

Қоқысты тазалау үшін:

1. – **Дереу тазалаңыз:** балқыған пластмасса, пластик фольга және қант қосылған тағам. Дереу

тазаламасаңыз, құрылғыны бүлдіріп алуыңыз мүмкін. Шыныға арналған арнайы қырғышты қолданыңыз.

Қырғышты шыны бетке сүйір бұрыш жасап қойып, жылжыту арқылы тазалаңыз.

– **Құрылғы жеткілікті түрде суыған кезде алыңыз:**әк дақтары, су

дақтары, май дақтары, металдың жылтыраған дақтары. Шыны керамикаға немесе тоттанбайтын болатқа арналған арнайы тазартқыш құралдарды қолданыңыз.

2. Құрылғыны дымқыл шүберекпен, шамалы жуғыш зат қосып тазалаңыз.
3. Соңында, құрылғыны таза **шүберекпен әбден құрғатыңыз.**

Не істерсіңіз, егер...

Ақаулық	Ықтимал себептері және шешімі
Құрылғыны қосып, немесе пайдалана алмайсыз.	<ul style="list-style-type: none"> • Құрылғыны қайта қосыңыз да, қызу параметрін 10 секунд ішінде орнатыңыз. • Бала қауіпсіздігінің құралы іске қосылады. Іске қолдану бойынша нұсқаулар берілген тарауды қараңыз. • Үйдің электр желісіндегі сақтандырғыш қорабындағы сақтандырғышты тексеріңіз. Сақтандырғыш қайта босап кетсе, білікті электршіге хабарласыңыз.
Қалдық жылу индикаторы жанбайды.	Пісіру алаңы ыстық емес, себебі ол аз уақыт ғана қосылып тұрған. Егер пісіру алаңы ыстық болуға тиіс болса, қызмет көрсету орталығына хабарласыңыз.
Сыртқы шеңберді іске қосу мүмкін емес.	Алдымен ішкі шеңберді іске қосыңыз.


Егер жоғарыда берілген шешімдерді қолданып ақаулықты түзете алмасаңыз, дилеріңізге немесе қызмет көрсету орталығына хабарласыңыз. Техникалық ақпарат тақтайшасындағы деректерді, шыны керамиканың үш саннан тұратын нөмірін, (шынының бетіндегі бұрышта)

және ақаулық орын алғанда көрсетілген хабарды беріңіз.

Құрылғыны іске дұрыс қосқаныңызға көз жеткізіңіз. Бұлай істемеген жағдайда, қызмет көрсету орталығының технигі немесе дилер көрсеткен қызмет, кепілдік мерзімі кезінде де ақылы болуы мүмкін.


Тұтынушыға қызмет көрсетуге қатысты нұсқаулар мен кепілдік шарттары кепілдік кітапшасында берілген.

Қоршаған ортаға зиян келдірмеу туралы мағлұматтар

Бұйымдағы немесе бұйым қорапшасындағы  белгісі осы бұйым кәдімгі үй қалдығы емес екенін көрсетіп білдіреді. Сондықтан оны ескі электр және электроникалық бұйымдарды жинап утилизация үшін арнайы контейнерлерге салуыңыз керек. Осы бұйымды дұрыс түрде утилизация арқылы Сіз қоршаған орта менен адам денсаулығына түсіп пайда бола алатын зиянын болдыртпауын үшін үлес қоса аласыз; осы зиян бұл бұйымды дұрыс емес қолданғанда пайда болуы мүмкін. Осы бұйымның

утилизациясы туралы көбірек білуіңіз үшін жергілікті әкімшілігіңізбен, қалдықтарды жинап әкететін мекемеңізбен немесе осы бұйымды Өзіңізге сатқан дүкенімен хабарласыңыз.

Орам материалдары


 Орам материалдар қоршаған ортаға зиян келтірмейді және оларды қайта өңдеуге болады. Пластик бөліктер мынадай таңбамен белгіленген: >PE<,>PS< т.с.с. Орам материалдарын тұрмыстық қалдықтармен бірге тұратын жеріңіздегі қоқыс жәшіктеріне салыңыз.

Cuprins


Informații privind siguranța _____	26	Sfaturi utile _____	29
Instrucțiuni de instalare _____	27	Îngrijirea și curățarea _____	30
Descrierea produsului _____	29	Ce trebuie făcut dacă... _____	30
Instrucțiuni de utilizare _____	29	Protejarea mediului înconjurător _____	31

Ne rezervăm dreptul asupra efectuării de modificări

Informații privind siguranța

 Pentru siguranța dv. și pentru utilizarea corectă a aparatului, citiți cu atenție acest manual înainte de instalare și de utilizare. Păstrați întotdeauna aceste instrucțiuni împreună cu aparatul, chiar și în cazul în care îl mutați sau îl vindeți. Utilizatorii trebuie să cunoască în întregime modul de funcționare și funcțiile de siguranță ale aparatului.


Siguranța copiilor și a persoanelor vulnerabile

 **Avertizare** Nu permiteți utilizarea aparatului de către copii și persoane cu capacități fizice, senzoriale și mentale reduse, sau lipsite de experiență și cunoștințe. Aceste persoane trebuie să fie supravegheate sau instruite în legătură cu folosirea aparatului de către o persoană răspunzătoare pentru siguranța lor.

- Nu lăsați ambalajele la îndemâna copiilor. Există pericolul sufocării sau a vătămării fizice.
- Nu lăsați copii în apropierea aparatului în timpul funcționării și după funcționare, până nu se răcește aparatul.

Siguranța pe durata funcționării

- Îndepărtați toate ambalajele, etichetele și straturile de protecție de pe aparat, înainte de prima utilizare.
- După fiecare utilizare, opriți zonele de gătit.
- Pericol de arsuri! Nu puneți tacâmuri sau capace de oale pe suprafața pe care gătiți, deoarece pot deveni fierbinți.


 **Avertizare Pericol de incendiu!** Grăsimile și uleiurile supraîncălzite se pot aprinde foarte ușor.

Utilizarea corectă

- Supravegheați întotdeauna aparatul pe durata funcționării.
- Aparatul este destinat exclusiv pentru uz casnic!
- Nu utilizați aparatul drept suprafață de lucru sau de depozitare.
- Nu puneți și nu păstrați lichide și materiale inflamabile, obiecte ușor fuzibile (fabricate din plastic sau aluminiu) pe sau în apropierea aparatului.
- Procedați cu atenție când conectați aparatul la prizele din apropiere. Nu lăsați conexiunile electrice să atingă aparatul sau vasele fierbinți. Nu permiteți încălcirea conexiunilor electrice.




Prevenirea deteriorării aparatului

- Dacă diferite obiecte sau veselă cad pe suprafața vitroceramică, aceasta poate fi deteriorată.
- Vasele realizate din fier turnat, aluminiu turnat sau cu bazele deteriorate pot cauza zgârierea suprafeței vitroceramice. Nu le deplasați pe suprafață.
- Nu permiteți evaporarea completă a lichidului din vase, pentru a preveni deteriorarea acestora și a suprafeței din sticlă.
- Nu folosiți zonele de gătit cu vase goale sau în lipsa vaselor.
- Nu puneți folie din aluminiu pe aparat.

 **Avertizare Dacă există o fisură a suprafeței, deconectați sursa de alimentare, pentru a preveni electrocutarea.**

Instrucțiuni de instalare

i **Înainte de instalare**, scrieți undeva numărul de serie (Nr. serie) de pe plăcuța cu date tehnice. **Plăcuța cu datele tehnice ale aparatului se află pe carcasa din partea de jos.**

Modell ZEV6041XBA		Prod.Nr. 949 595 544 00	
Typ 58 AAD 65 ZO	220-240 V	50-60 Hz	
Made in Germany	Ser.Nr.	6,4 kW	
ZANUSSI			

Instrucțiuni privind siguranța

! **Avertizare** Citiți următoarele informații!

- Verificați dacă aparatul este deteriorat din cauza transportului. Nu conectați un aparat deteriorat. Dacă este necesar, adresați-vă furnizorului.
- Numai un tehnician de service autorizat poate instala, racorda sau repara acest aparat. Utilizați numai piese de schimb originale.
- Utilizați aparatele încastrate numai după ce asamblați aparatul în unități de mobilier și suprafețe de lucru ce corespund standardelor.
- Nu schimbați specificațiile și nu schimbați acest produs. Pericol de rănire personală și de deteriorare a aparatului.
- Respectați în întregime legile, ordonanțele, directivele și standardele în vigoare în țara de utilizare (reglementările privind siguranța, reciclarea, siguranța electrică etc.)!
- Respectați distanțele minime față de alte aparate și corpuri de mobilier!
- La instalare trebuie să se prevadă dispozitive de protecție împotriva șocului electric, de exemplu, dacă se instalează sertare imediat sub aparat, partea inferioară a acestora trebuie să fie izolată!

- Suprafețele decupate ale blatului de lucru trebuie să fie protejate împotriva umezelii folosindu-se un agent de etanșare adecvat!
- Etanșați aparatul de blatul de lucru cu un agent de etanșare corespunzător, fără a lăsa spațiu între aparat și blat!
- Protejați partea inferioară a aparatului de aburi și de umezeală, care pot proveni de la o mașină de spălat vase sau de la un cuptor!
- Nu instalați aparatul lângă uși sau sub ferestre! În caz contrar, când deschideți ușile sau ferestrele acestea pot lovi vasele aflate pe aparat.

! **Avertizare** Risc de rănire din cauza curentului electric.

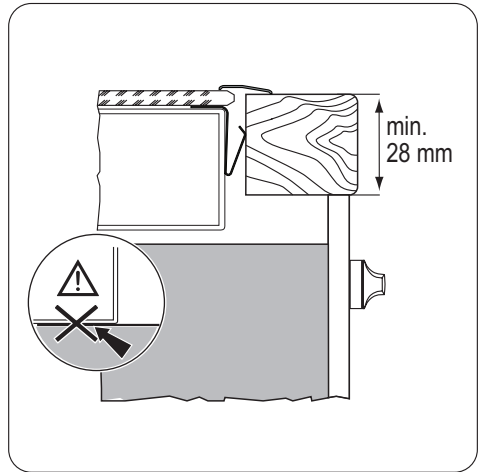
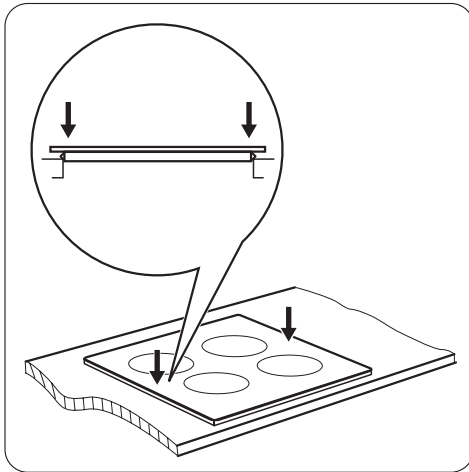
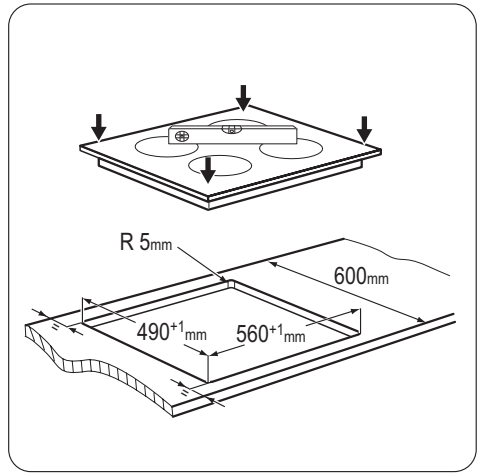
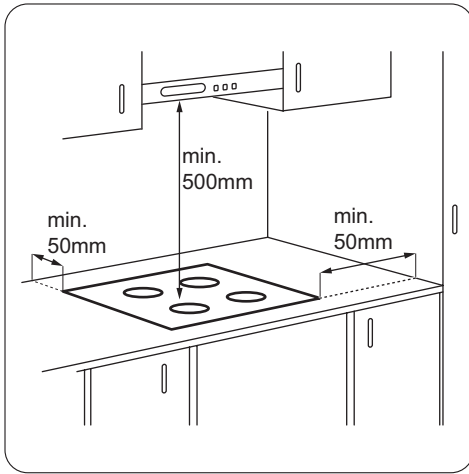
Aparatele unite sunt sub alimentare.

- Respectați regulile de siguranță cu privire la electricitate.
- Tensiunea nominală a aparatelor unite trebuie să corespundă.
- Realizați corect conectarea fișei la priză.
- Instalați corect pentru a asigura protecția la șoc electric.
- Conectorii slab atașați sau nepotriviți pot supraîncălzi borna.
- Conexiunile în cleme trebuie instalate corect de către un electrician calificat.

Aparatul trebuie prevăzut cu o instalație electrică care să permită deconectarea de la rețea la toți polii, cu o deschidere între contacte de cel puțin 3 mm.

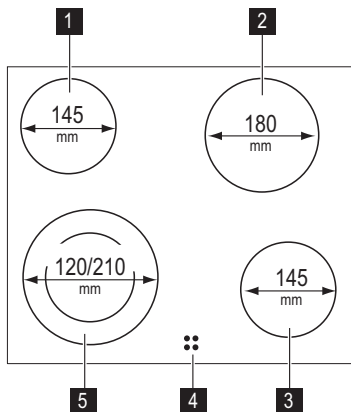
Trebuie să aveți următoarele materiale pentru a izola: întrerupătoare pentru protecția liniei, siguranțe (siguranțe înfiletabile scoase din suport), contactori și declanșatori la protecție împământare.

Asamblare



Descrierea produsului

Scurtă prezentare generală



- 1 Zonă de gătit 1200 W
- 2 Zonă de gătit 1800 W
- 3 Zonă de gătit 1200 W
- 4 Afișajul căldurii reziduale
- 5 Zonă de gătit 750/2200 W

Indicatorul de căldură reziduală

Indicatorul de căldură reziduală se aprinde când zona de gătit este fierbinte.



Avertizare Pericol de ardere datorită căldurii reziduale!

Instrucțiuni de utilizare

Utilizați plita cu ajutorul butoanelor cuptorului. Capitolul Utilizarea zilnică pentru cuptor prezintă modul de utilizare a plitei.

Aceasta este o caracteristică a tuturor zonelor de gătit din vitroceramică și nu indică o defecțiune a aparatului.

- i** Când o zonă de gătit funcționează, se aude un bâzâit, pentru scurt timp.

Sfaturi utile

Vesela

- i**
- Baza vasului trebuie să fie cât mai groasă și cât mai plană posibil.
 - Vesela din oțel emailat sau cu fund din aluminiu sau cupru poate duce la modificarea culorii suprafeței vitroceramice.

- Stingeți zonele de gătit înainte de terminarea duratei de gătit, pentru a utiliza căldura reziduală.
- Fundul oalei și zona de gătit trebuie să fie de aceeași dimensiune.

Economisirea energiei

-
- Dacă este posibil, puneți întotdeauna capace pe vase.
 - Așezați vesela înainte de a porni zona de gătit.

Informații despre acrilamide

Important Conform celor mai noi informații științifice, dacă vă gătiți mâncarea cu crustă arsă (mai ales cea care conține amidon), acrilamidele pot fi un factor de risc al sănătății. De aceea, vă recomandăm să gătiți la cele mai mici temperaturi și să nu vă rumeniți prea mult mâncarea.

Îngrijirea și curățarea

Curățați aparatul după fiecare întrebuințare. Întotdeauna utilizați vase de gătit cu fundul curat.

⚠ Avertizare Obiectele ascuțite și agenții de curățire abrazivi pot deteriora aparatul.

Pentru siguranța dumneavoastră, **nu** curățați aparatul cu un sistem de curățat cu aburi sau cu presiune mare.

i Zgârieturile sau petele închise la culoare pe suprafața de vitroceramică nu cauzează niciun efect asupra modului de funcționare al aparatului.

Pentru a curăța murdăria:

- **Înlăturați imediat:** plasticul topit, foliile de plastic și alimentele cu zahăr. Dacă

nu procedați astfel, murdăria poate deteriora aparatul. Folosiți o racletă specială pentru sticlă. Deplasați oblic racleta pe suprafața de sticlă, la un unghi mare și îndepărtați resturile de pe suprafață.

- **Eliminați după ce aparatul s-a răcit suficient:** depuneri de calcar, pete de apă și de grăsime, decolorări metalice strălucitoare.. Utilizați un agent de special curățare pentru vitroceramică sau oțel inoxidabil.
- Curățați aparatul cu o lavetă umedă și puțin detergent.
 - În final, **uscați aparatul ștergându-l cu o cârpă curată.**


Ce trebuie făcut dacă...

Problemă	Cauză posibilă și soluție
Aparatul nu poate fi pornit sau utilizat.	<ul style="list-style-type: none"> • Porniți aparatul din nou și setați nivelul de gătit în decurs de 10 secunde. • Dispozitivul de siguranță pentru copii funcționează. Consultați capitolul "Instrucțiuni de utilizare". • Examinați siguranța din sistemul electric al locuinței, din caseta cu siguranțe. Dacă siguranța se arde în mod repetat, contactați un electrician calificat.
Indicatorul căldurii reziduale nu se aprinde.	Zona de gătit nu este fierbinte pentru că a fost utilizată numai o scurtă perioadă de timp. Dacă zona de gătit trebuie să fie fierbinte, contactați centrul de service.
Nu puteți activa circuitul exterior.	Activați mai întâi inelul interior.

Dacă ați încercat soluțiile de mai sus și nu ați putut rezolva problema, contactați distribuitorul dumneavoastră sau serviciul de relații cu clienții. Oferiți informațiile de pe plăcuța cu date tehnice, codul format din trei caractere pentru vitroceramică (se află în colțul suprafeței de sticlă) și mesajul de eroare care urmează.


Asigurați-vă că ați utilizat corect aparatul. În caz contrar, trebuie să plătiți intervenția tehnicianului de la centrul de service local sau a distribuitorului, chiar și în perioada de garanție. Instrucțiunile cu privire la service clienți și condiții de garanție găsiți în broșura de garanție.

Protejarea mediului înconjurător

Simbolul  e pe produs sau de pe ambalaj indică faptul că produsul nu trebuie aruncat împreună cu gunoiul menajer. Trebuie predat la punctul de colectare corespunzător pentru reciclarea echipamentelor electrice și electronice. Asigurându-vă că ați eliminat în mod corect produsul, ajutați la evitarea potențialelor consecințe negative pentru mediul înconjurător și pentru sănătatea persoanelor, consecințe care ar putea deriva din aruncarea necorespunzătoare a acestui produs. Pentru mai multe informații detaliate

despre reciclarea acestui produs, vă rugăm să contactați biroul local, serviciul pentru eliminarea deșeurilor sau magazinul de la care l-ați achiziționat.

Materialele de ambalare

 Materialele de ambalare sunt prietenoase cu mediul și pot fi reciclate. Componentele din plastic sunt identificate prin marcate: >PE<, >PS<, etc. Aruncați materialele de ambalare în recipientele adecvate din instalațiile pentru gunoi comunitare.



www.zanussi.com/shop

