

HR	Upute za uporabu	2
CS	Návod k použití	12
ET	Kasutusjuhend	22
HU	Használati útmutató	32
LV	Lietošanas instrukcija	43
LT	Naudojimo instrukcija	53

# USER MANUAL


Indukcijska ploča za kuhanje  
Indukční varná deska  
Induktsioonpliit  
Indukciós tűzhelylap  
Indukcijas plīts  
Indukcinė kaitlentė

## Sadržaj


Informacije o sigurnosti _____	2	Korisni savjeti i preporuke _____	8
Upute za postavljanje _____	3	Čišćenje i održavanje _____	9
Opis proizvoda _____	6	Rješavanje problema _____	10
Upute za uporabu _____	7	Briga za okoliš _____	11

Zadržava se pravo na izmjene


## Informacije o sigurnosti

 Radi vaše sigurnosti i pravilnog rada uređaja, prije postavljanja i korištenja pažljivo pročitajte ovaj priručnik. Isto tako, uvijek držite ove upute uz uređaj ako ga selite ili podajete. Korisnici se moraju u potpunosti upoznati s načinom rada i sigurnosnim funkcijama uređaja.

### Sigurnost djece i slabijih osoba

 **Upozorenje** Osobama, uključujući djecu, sa smanjenim fizičkim, senzornim ili mentalnim funkcijama ili osobama bez iskustva i znanja nikako nemojte dozvoliti da koriste uređaj. Osobe odgovorne za njihovu sigurnost trebaju ih nadzirati ili uputiti u rukovanje uređajem.


- Čuvajte svu ambalažu izvan dohvata djece. Postoji opasnost od gušenja ili ozljede.
- Djecu za vrijeme i nakon rada držite podalje od uređaja sve dok se uređaj ne ohladi.

 **Upozorenje** Aktivirajte zaštitu za djecu kako biste spriječili da mala djeca ili kućni ljubimci slučajno aktiviraju uređaj.

### Sigurnost tijekom rada

- Uklonite svu ambalažu, naljepnice i prevlake s uređaja prije prve uporabe.
- Polja kuhanja postavite na "isključeno" nakon svake uporabe.
- Opasnost od opekliina! Na površinu tijekom kuhanja nemojte stavljati metalne predmete kao što su pribor za jelo ili poklopci za lonce jer se mogu zagrijati.
- Korisnici s ugrađenim pacemakerom trebaju držati gornji dio trupa udaljen

najmanje 30 cm od uključenih indukcijskih polja za kuhanje.

 **Upozorenje Opasnost od požara!**  
Pregrijane masti i ulja vrlo se brzo zapale.

### Ispravno rukovanje

- Uvijek nadzirite uređaj dok radi.
- Ovaj je uređaj namijenjen isključivo za uporabu u domaćinstvu!
- Ne koristite uređaj kao radnu površinu ili za čuvanje stvari.
- Na uređaju ili u njegovoj blizini nemojte stavljati ni držati vrlo zapaljive tekućine i materijale ili topljive predmete (od plastike ili aluminija).
- Pažljivo spojite uređaj na utičnice u blizini. Nemojte dopustiti da električni kabeli dodiruju uređaj ili vruće posuđe. Nemojte dopustiti da se električni kabeli zapletu.

### Kako spriječiti oštećivanje uređaja.

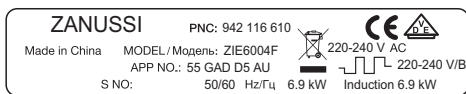
- Ako predmeti ili posuđe padnu na staklo, površina se može oštetiti.
- Posuđe od lijevanoga željeza, lijevanoga aluminija ili posuđe s oštećenim dnom može ograbiti staklo. Nemojte ih pomicati po površini uređaja.
- Nemojte dozvoliti da tekućina u posudi uslijed kuhanja potpuno ishlapi kako biste spriječili oštećivanje posuđa i stakla.
- Polja za kuhanje ne koristite s praznim posuđem ili bez posuđa za kuhanje.
- Na uređaj nemojte stavljati aluminijsku foliju.

- Osigurajte da prostor za održavanje od 5 mm između radne površine i prednje strane elementa ispod nje ostane otvoren.

**⚠ Upozorenje** Ako je površina napukla, iskopčajte uređaj iz napajanja kako biste izbjegli strujni udar.

## Upute za postavljanje

**i** Prije instalacije, zapišite serijski broj (Serijski br.) s natpisne pločice. **Natpisna pločica uređaja nalazi se na donjem dijelu kućišta.**



### Sigurnosne upute

**⚠ Upozorenje** Ovo morate pročitati!

- Uvjerite se da je uređaj neoštećen nakon transporta. Nemojte priključivati oštećeni uređaj. Po potrebi, obratite se dobavljaču.
- Jedino ovlašteni serviser smije postaviti, spojiti ili popravljati ovaj uređaj. Koristite samo originalne rezervne dijelove.
- Ugradbene uređaje smijete koristiti jedino nakon uklapanja u odgovarajuće, normirane ormare za ugradnju i radne ploče.
- Ne mijenjajte specifikacije i ne modificirajte ovaj proizvod. Postoji opasnost od ozljeda i oštećenja uređaja.
- U potpunosti se pridržavajte zakona, odredbi, smjernica i normi koje vrijede u zemlji u kojoj uređaj koristite (sigurnosnih propisa, pravila o recikliranju, pravila o sigurnosti rada s električnim uređajima itd.)!
- Održavajte minimalni razmak od drugih uređaja i kuhinjskih elemenata!
- Postavite zaštitu od strujnog udara, na primjer: postavite ladice jedino sa zaštitnom pregradom neposredno ispod uređaja!
- Površine za rezanje na radnoj ploči zaštitite od vlage prikladnim brtvilom!
- Uređaj zabrtvite na radnu površinu prikladnim brtvilom bez slobodnog prostora!
- Zaštitite dno uređaja od pare i vlage, npr. od perlice posuđa ili pećnice!

**⚠ Upozorenje** Opasnost od ozljeda uzrokovanih električnom strujom.

Pažljivo se pridržavajte uputa za električno spajanje.

- Stezaljka mrežnog priključka je pod naponom.
- Uklonite napon sa stezaljke mrežnog priključka.
- Ispravnom ugradnjom osigurajte zaštitu od strujnog udara.
- Klimavi i nestručni utični spojevi mogu pre-grijati stezaljku.
- Spojne priključke mora ispravno instalirati kvalificirani električar.
- Za isključivanje povucite predviđenu traku na kabelu.
- U slučaju jednofaznog ili dvofaznog priključka, koristite odgovarajući električni kabel tipa H05BB-F Tmax 90°C (ili više).
- Oštećeni električni kabel zamijenite specijalnim kabelom (tipa H05BB-F Tmax 90°C; ili više). Kontaktirajte ovlašteni servisni centar.

Električna instalacija uređaja mora omogućavati njegovo iskapčanje iz električne mreže i imati na svim polovima širinu otvora kontakta od najmanje 3 mm.

Moraju postojati ispravni uređaji u svrhu izolacije: automatske sklopke, osigurači (osigurače na uvrtnje izvaditi iz ležišta), sklopke i sklopke za prekidanje strujnog kruga u slučaju zemljospoja.

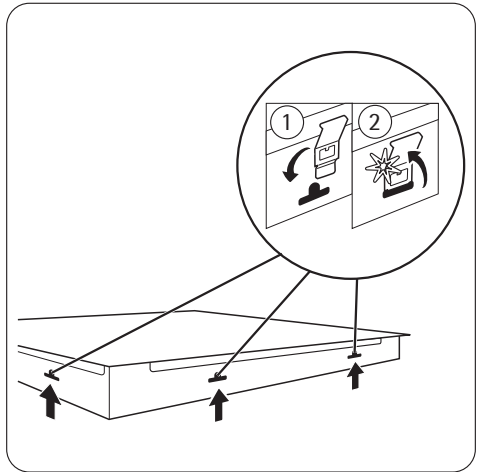
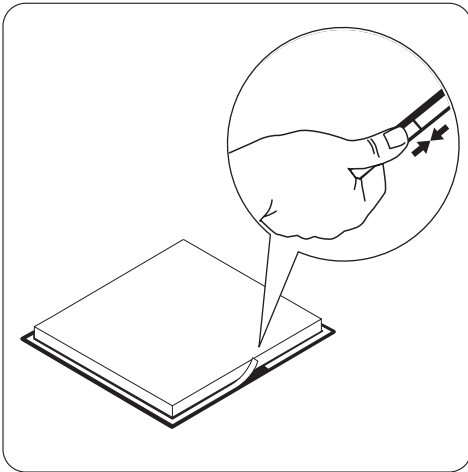
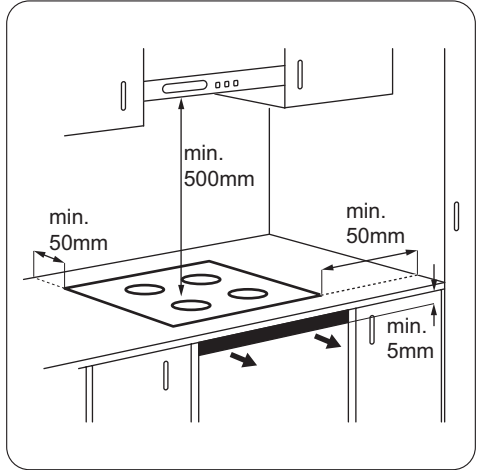
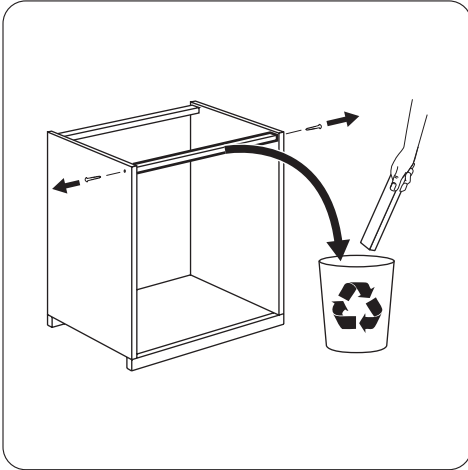
### Za postavljanje brtve.

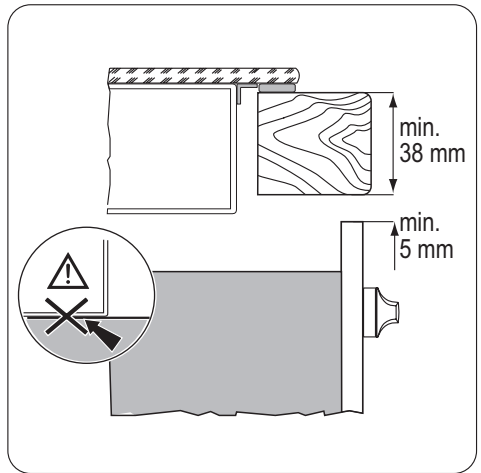
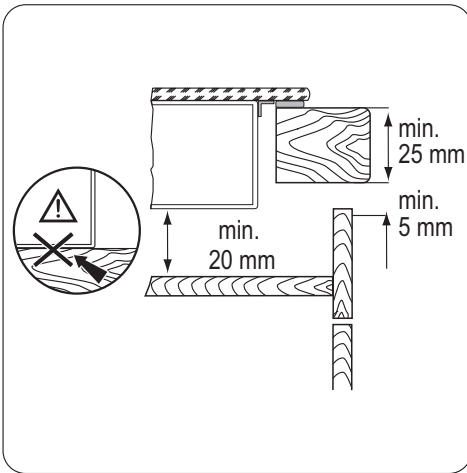
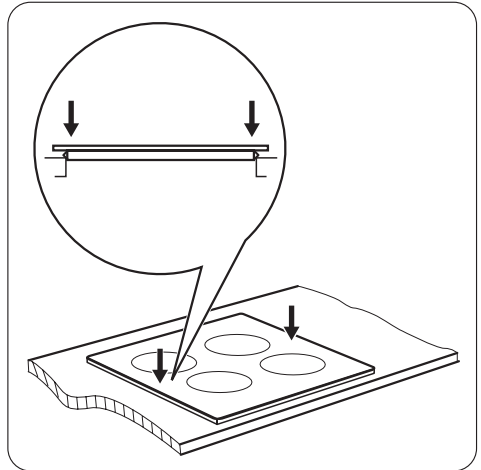
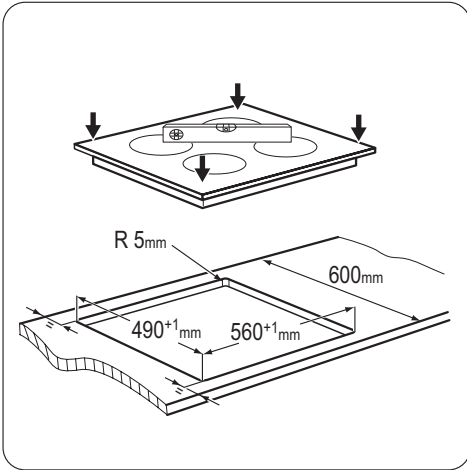
- Radnu ploču očistite na području gdje je izrezana.

- Postavite isporučenu brtvenu vrpku oko donjeg ruba uređaja uz vanjski rub staklokeramike. Nemojte produživati vrpku. Neka odrezani krajevi budu na sredini jed-

ne stranice. Kada izrežete na potrebnu dužinu (dodajte nekoliko mm), dva kraja stisnite jedan do drugog.

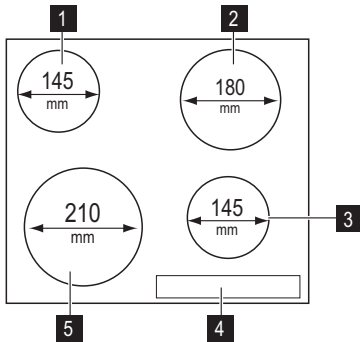
## Sklapanje





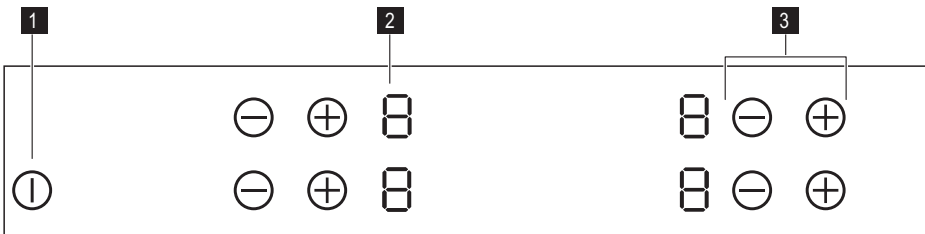
## Opis proizvoda

### Opći pregled



- 1** Indukcijska zona kuhanja 1400 W (minimalni promjer posuđa = 125 mm).
- 2** Indukcijska zona kuhanja 1800 W (minimalni promjer posuđa = 145 mm).
- 3** Indukcijska zona kuhanja 1400 W (minimalni promjer posuđa = 125 mm).
- 4** Upravljačka ploča
- 5** Indukcijska zona kuhanja 2300 W (minimalni promjer posuđa = 185 mm).

### Izgled upravljačke ploče



Za rukovanje uređajem koristite polja senzora. Prikazi i indikatori pokazuju koje su funkcije aktivne.

	polje senzora	funkcija
<b>1</b>	ⓘ	Uključuje i isključuje uređaj.
<b>2</b>	Prikaz stupnja kuhanja	Prikazuje stupanj topline.
<b>3</b>	+ / -	Povećava ili smanjuje stupnjeve topline.

### Prikazi stupnjeva zagrijavanja

Prikaz	Opis
0	Zona kuhanja je isključena.
1 - 9	Zona kuhanja je uključena.

Prikaz	Opis
	Posuđe je neispravno ili premalo, ili na zoni kuhanja nema posuđe.
	Došlo je do kvara.
	Zona kuhanja ostaje vruća (preostala toplina).
	Uključena je funkcija Zaključavanje/Zaštita za djecu.
	Uključilo se Automatsko isključivanje.

## Indikator preostale topline

**Upozorenje** Opasnost od opekлина uslijed preostale topline!

Indukcijska polja za kuhanje stvaraju toplinu potrebnu za kuhanje izravno na dnu posuđa. Staklokeramika se grije uslijed topline posuđa.

## Upute za uporabu

### Uključivanje i isključivanje

Dodirnite u trajanju od 1 sekunde za uključivanje ili isključivanje uređaja.

### Automatsko isključivanje

**Ova funkcija automatski isključuje uređaj ako:**

- su sva polja za kuhanje isključena
- niste postavili stupanj grijanja nakon uključivanja uređaja.
- prolijete nešto po kontrolnoj ploči ili na ploču stavite nešto duže od 10 sekundi (lonac, krpu, itd.). neko se vrijeme čuje

zvučni signal i uređaj se isključuje. uklonite predmet ili očistite upravljačku ploču,

- uređaj se previše zagrije (npr. kad lonac presuši). Zona kuhanja mora se ohladiti prije ponovnog korištenja uređaja.
- Ne koristite ispravno posuđe. Prikazuje se simbol i nakon 2 minute polje za kuhanje se automatski isključuje.
- Ne isključite zonu kuhanja ili ne promijenite stupanj zagrijavanja. Nakon nekog vremena pali se i uređaj se isključuje. Pogledajte tablicu.

## Vremena Automatskog isključivanja

Podešavanje zagrijavanja	-	-		-
Zona kuhanja isključuje se nakon	6 sati	5 sati	4 sata	1,5 sata

### Podešavanje zagrijavanja




Dodirnite kako biste pojačali stupanj zagrijavanja. Dodirnite kako biste smanjili stupanj zagrijavanja. Zaslون prikazuje stupanj zagrijavanja. Za isključivanje zone za kuhanje istovremeno dodirnite i .

### Zaštita za djecu





Ova funkcija sprečava slučajno uključivanje uređaja.

### Za aktiviranje zaštite za djecu


- Uređaj uključite pritiskom na . **Ne postavljajte stupanj kuhanja.**

- Dotaknite i zadržite  za dvije prednje zone kuhanja u trajanju od 4 sekunde. Uključuje se simbol .
- Uređaj isključite pritiskom na .

### Za isključivanje zaštite za djecu

- Uređaj uključite pritiskom na . **Ne postavljajte stupanj kuhanja.** Dotaknite i zadržite  za dvije prednje zone kuhanja u trajanju od 4 sekunde. Uključuje se simbol .
- Uređaj isključite pritiskom na .

## Korisni savjeti i preporuke

 Na indukcijskim poljima za kuhanje koristite samo prikladno posuđe.

### Posuđe za kuhanje na indukcijskim poljima za kuhanje

**Važno** Za indukcijska polja za kuhanje snažno elektromagnetsko polje vrlo brzo proizvodi toplinu u posuđu.





#### Materijal posuđa

- **prikladni:** lijevano željezo, čelik, emajlirani čelik, nehrđajući čelik, višeslojno dno (kojeg je proizvođač označio kao prikladno).
- **neprikladni:** aluminij, bakar, mjed, staklo, keramika, porculan.


### Posuđe je prikladno za indukcijsku ploču za kuhanje ako...

- ... malo vode vrlo brzo zakuha na polju postavljenom na najviši stupanj kuhanja.

### Za isključivanje zaštite za djecu za samo jedan ciklus kuhanja


- Uređaj uključite pritiskom na . Uključuje se simbol .
- Dotaknite i zadržite  za dvije prednje zone kuhanja u trajanju od 4 sekunde. **Postavite stupanj kuhanja u sljedećih 10 sekundi.** Možete rukovati uređajem.
- Kad isključite uređaj pritiskom na , zaštita za djecu ponovno se uključuje.

- ... dno posude privlači magnet.

 **Dno posuđa za kuhanje** treba biti što je moguće deblje i ravnije.

**Dimenzije posuđa:** indukcijska polja za kuhanje automatski se prilagođavaju veličini dna posuđa do određene granice.

### Ušteda energije

-  Ako je moguće, posuđe poklopite poklopcem.
- Posuđe za kuhanje postavite na polje za kuhanje prije uključivanja.

### Primjeri primjene za kuhanje

Podaci u tablici dani su samo kao smjernice.


Stupanj zagrijavanja	Koristite za:	Vrijeme	Savjeti
1	Održavanje kuhane hrane toplom	po potrebi	Posudu poklopite poklopcem
1-2	Holandski umak, otopiti: maslac, čokoladu, želatinu	5-25 min	Povremeno promiješajte




Stupanj zagrijavanja	Koristite za:	Vrijeme	Savjeti
1-2	Zgušnjavanje: mekani omleti, pržena jaja	10-40 min	Kuhajte poklopljeno
2-3	Kuhanje riže i jela na bazi mlijeka, zagrijavanje gotovih obroka	25-50 min	Dodajte najmanje dvostruko više vode nego riže, jela na mlijeku povremeno promiješajte
3-4	Kuhanje povrća, ribe, mesa na pari	20-45 min	Dodajte par žica tekućine
4-5	Krumpir kuhan na pari	20-60 min	Koristite maks. ¼ l vode na 750g krumpira
4-5	Kuhanje većih količina namirnica, variva i juha	60-150 min	Do 3 l tekućine plus sastojci
6-7	Lagano prženje: sitno izrezani sastojci u umaku, teleći Cordon-bleu, kotleti, sjeckano meso omotano tijestom, kobasice, jetra, zaprška, jaja, palačinke, uštipci	po potrebi	Okrenite na drugu stranu nakon proteka polovice vremena
7-8	Jako prženje, popečci od krumpira, odresci od buta, odresci	5-15 min	Okrenite na drugu stranu nakon proteka polovice vremena
9	Kuhanje velike količine vode, kuhanje tjestenine, za zapeći meso (gulaš, pečenje u loncu), prženje krumpirića u dubokom ulju		

## Čišćenje i održavanje

Očistite uređaj nakon svake upotrebe. Uvijek koristite posuđe za kuhanje čistog dna.

 **Upozorenje** Oštri predmeti i abrazivna sredstva za čišćenje mogu oštetiti uređaj.

Za vašu sigurnost, **nemojte** čistiti uređaj aparatima na paru ili pod visokim tlakom.

 Ogrebotine ili tamne mrlje na staklokeramici ne utječu na rad uređaja.




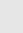
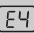

Za uklanjanje prljavštine:

- **Odmah uklonite:** rastoplenu plastiku, plastičnu foliju i hranu koja sadrži šećer. U suprotnom, prljavština može uz-

rokovati oštećenje uređaja. Koristite posebni strugač za staklo. Stavite strugač na staklenu površinu pod oštrim kutom i pomičite oštricom po površini.

- **Uklonite nakon što je uređaj dovoljno hladan:** krugove od vapnenca, krugove od vode, mrlje od masnoće, metalnosjajne promjene boje. Koristite posebno sredstvo za čišćenje staklokeramike ili nehrđajućeg čelika.
- Očistite uređaj vlažnom krpom i s malo sredstva za čišćenje.
  - Na kraju **prebrišite uređaj čistom krpom.**

## Rješavanje problema

Problem	Mogući uzrok i rješenje
Ne možete uključiti uređaj ili rukovati njime.	<ul style="list-style-type: none"> <li>• Ponovno uključite uređaj i postavite stupanj kuhanja unutar 10 sekundi.</li> <li>• Istovremeno ste dotaknuli 2 ili više polja senzora. Dotaknite samo jedno polje senzora.</li> <li>• Aktivirana je zaštita za djecu. Vidi poglavlje Upute za uporabu.</li> <li>• Na upravljačkoj ploči ima vode ili masnih mrlja. Očistite upravljačku ploču.</li> </ul>
Uređaj se isključuje.	Nečim ste prekrili polje senzora (Ⓛ). Uklonite predmet s polja senzora.
Ne uključuje se prikaz ostatka topline.	Zona kuhanja nije vruća jer je radila samo kratko vrijeme. Ako bi zona kuhanja trebala biti vruća, obratite se servisnoj službi.
Polja senzora se zagrijavaju.	Posuđe je preveliko ili ste ga stavili preblizu upravljačkom dijelu. Ako je potrebno, veliko posuđe stavite na stražnje zone kuhanja.
Uključuje se 	Uključilo se Automatsko isključivanje. Isključite i ponovno uključite uređaj.
Uključuje se 	<ul style="list-style-type: none"> <li>• Na zoni kuhanja nema posuđa. Stavite posuđe na zonu kuhanja.</li> <li>• Neodgovarajuće posuđe. Koristite odgovarajuće posuđe.</li> <li>• Promjer dna posuđa premalen je za zonu kuhanja. Premjestite posudu na manju zonu kuhanja.</li> </ul>
Prikazani su simbol  i broj.	Došlo je do pogreške na uređaju. Iskopčajte uređaj iz električne mreže na neko vrijeme. Isključite osigurač iz električne instalacije u kućanstvu. Ponovno ga priključite. Ako se ponovno prikaže  , obratite se servisnom centru.
Uključuje se 	Došlo je do greške u uređaju zato što je posuda u kojoj se kuhalo presušila. Zona kuhanja postala je prevruća kako bi radila. Uključilo se Automatsko isključivanje. Isključite uređaj. Uklonite vruću posudu. Nakon približno 30 sekundi ponovno uključite zonu kuhanja.  bi trebalo nestati sa zaslona, dok prikaz ostatka topline može ostati. Ohladite posuđe i provjerite njegovu pogodnost za indukcijsko polje kuhanja u poglavlju Posuđe.

Ako primjenom gore navedenih rješenja ne možete ukloniti problem, obratite se svom dobavljaču ili službi za kupce. Navedite podatke s nazivne pločice: troznamenastu slovo-


brojčanu šifru za staklokeramiku (nalazi se u uglu staklene površine) i poruku pogreške koja se prikazuje.

Provjerite da ste ispravno rukovali uređajem. Ako ste nepravilno rukovali uređajem, rad servisera službe za kupce ili dobavljača neće

biti besplatan, čak ni za vrijeme jamstvenog roka. Upute o službi za kupce i jamstvenim uvjetima nalaze se u u jamstvenoj knjižici.


## Briga za okoliš

---

Simbol  na proizvodu ili na njegovoj ambalaži označuje da se s tim proizvodom ne smije postupiti kao s otpadom iz domaćinstva. Umjesto toga treba biti uručen prikladnim sabirnim točkama za recikliranje elektroničkih i električkih aparata. Ispravnim odvoženjem ovog proizvoda spriječit ćete potencijalne negativne posljedice na okoliš i zdravlje ljudi, koje bi inače mogli ugroziti neodgovarajućim rukovanjem otpada ovog proizvoda. Za detaljnije informacije o

recikliranju ovog proizvoda molimo Vas da kontaktirate Vaš lokalni gradski ured, uslugu za odvoženje otpada iz domaćinstva ili trgovinu u kojoj ste kupili proizvod.

### Ambalaža


 Materijali za ambalažu ekološki su prihvatljivi i mogu se reciklirati. Plastični dijelovi prepoznaju se po oznakama: >PE<, >PS<, itd. Ambalažu zbrinite kao kućni otpad na za to predviđenim mjestima.

## Obsah


Bezpečnostní informace	12	Čištění a údržba	19
Pokyny k instalaci	13	Co dělat, když...	20
Popis spotřebiče	16	Poznámky k ochraně životního prostředí	
Provozní pokyny	17		21
Užitečné rady a tipy	18		

Změny vyhrazeny


## Bezpečnostní informace

 Tento návod si pečlivě přečtěte ještě před instalací spotřebiče a jeho prvním použitím, abyste zajistili jeho bezpečný a správný provoz. Tento návod k použití vždy uchovejte spolu se spotřebičem i v případě jeho stěhování nebo prodeje. Uživatelé musí být dokonale seznámeni s obsluhou a bezpečnostními funkcemi spotřebiče.

### Bezpečnost dětí a postižených osob

 **Upozornění** Nedovolte, aby spotřebič používaly osoby, včetně dětí, se zhoršenými fyzickými a smyslovými schopnostmi, sníženými mentálními funkcemi nebo nedostatkem zkušeností a znalostí. Takové osoby mohou spotřebič používat jen pod dozorem nebo vedením osob odpovědných za jejich bezpečnost.

- Všechny obaly uschovejte z dosahu dětí. Hrozí nebezpečí udušení nebo zranění.
- Dbejte na to, aby se děti ke spotřebiči nepřibližovaly během a po jeho používání, a to až do doby, než spotřebič vychladne.

 **Upozornění** Zapněte dětskou pojistku, aby malé děti nebo domácí zvířata nemohly spotřebič náhodně zapnout.

### Bezpečnost při provozu

- Před prvním použitím odstraňte všechny obaly, nálepky a fólie.
- Po každém použití nastavte varné zóny do polohy „vypnuto“.
- Nebezpečí popálení! Na povrch používané varné desky nepokládejte žádné kovové předměty jako například přístroje nebo pokličky. Mohly by se zahřát.

- Uživatelé s kardiostimulátory se nesmějí horní částí těla přiblížit k zapnuté indukční varné zóně blíže než na 30 cm.

### Upozornění Nebezpečí požáru!

Přehřáté tuky a oleje se mohou velmi rychle vznítit.


### Správné používání

- Při vaření spotřebič vždy sledujte.
- Tento spotřebič je určen pouze k domácímu použití!
- Nepoužívejte ho jako pracovní nebo odkládací plochu.
- Nepokládejte vysoce hořlavé materiály, kapaliny nebo předměty, které se mohou snadno roztavit (z plastu nebo hliníku) na spotřebič nebo do jeho blízkosti, ani je na něm neskladujte.
- Během připojování spotřebiče do síťové zásuvky buďte opatrní. Dbejte na to, aby se elektrické přívodní kabely nedotýkaly spotřebiče nebo horkého nádobí. Elektrické kabely nesmí být zamotané.


### Rady k ochraně spotřebiče před poškozením

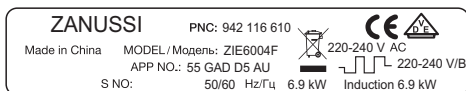
- Jestliže na skleněnou desku něco spadne, může se povrch poškodit.
- Nádobí vyrobené z litiny či hliníkové slitiny nebo nádoby s poškozeným dnem může způsobit poškrábání skleněné desky. Neponohybuje jimi po povrchu spotřebiče.
- Nechcete-li nádobí a skleněnou desku poškodit, nenechávejte hrnce nebo pánve vyvařit do sucha.

- Nepoužívejte varné zóny s prázdnými nádobami nebo zcela bez nádob.
- Na spotřebič nepokládejte hliníkovou fólii.
- Ujistěte se, že je mezi pracovní deskou a přední stranou spotřebiče umístěného pod ní prostor pro proudění vzduchu alespoň 5 mm.

 **Upozornění** Jestliže se povrch poškrábe, odpojte spotřebič od elektrické sítě, aby nedošlo k úrazu elektrickým proudem.

## Pokyny k instalaci

 **Před instalací** si poznamenejte sériové číslo (S. N.) z typového štítku. **Typový štítek je umístěný na spodní části spotřebiče.**




## Bezpečnostní pokyny

 **Upozornění** Přečtete si tyto pokyny!

- Ujistěte se, zda při přepravě nedošlo k poškození spotřebiče. Poškozený spotřebič nezapojujte. V případě potřeby se obraťte na dodavatele.
- Tento spotřebič smí instalovat, připojit nebo opravovat jen autorizovaný servisní technik. Používejte výhradně originální náhradní díly.
- Vestavné spotřebiče se smějí používat pouze po zabudování do vhodných vestavných modulů a pracovních ploch, které splňují příslušné normy.
- Spotřebič neupravujte, ani nijak neměňte jeho technické parametry. Hrozí nebezpečí poranění nebo poškození spotřebiče.
- Vždy dodržujte zákony, předpisy, směrnice a normy platné v zemi použití spotřebiče (bezpečnostní a recyklační předpisy, elektrické bezpečnostní normy atp.)!
- Dodržujte minimální vzdálenosti od ostatních spotřebičů a nábytku!
- Instalujte zabezpečení před úrazem elektrickým proudem, například při instalaci zásuvek přímo pod varnou desku je nutné umístit ochranné dno!

- Oříznuté okraje pracovní desky izolujte před vlhkostí správným těsnicím prostředkem!
- Izolujte spotřebič pomocí vhodného těsniva tak, aby mezi pracovní deskou a spotřebičem nebyla žádná mezera!
- Chraňte spodní stranu spotřebiče před vlhkem a párou, např. z myčky nádobí nebo trouby!
- Neinstalujte spotřebič v blízkosti dveří nebo pod okna! Pokud tak neučiníte, můžete při otevírání dveří či oken se spotřebiče srazit horké nádobí.

 **Upozornění** Nebezpečí úrazu elektrickým proudem. Dodržujte pečlivě pokyny k elektrickému připojení.

- Elektrická svorkovnice je pod napětím.
- Odpojte elektrickou svorkovnici od zdroje napětí.
- Instalaci proveďte tak, aby správně zajišťovala ochranu před úrazem elektrickým proudem.
- Volné a nesprávné spojení zástrčky se zásuvkou může mít za následek přehřátí svorky.
- Správné připojení svorek musí provést kvalifikovaný elektrikář.
- K odlehčení silového pnutí v kabelu použijte odlehčovací sponu.
- Pro jednofázové nebo dvoufázové připojení použijte správný síťový kabel typu H05BB-F T max 90 °C (nebo vyšší).
- Poškozený síťový kabel vyměňte za speciální kabel (typ H05BB-F max. teplota 90 °C; nebo vyšší). obraťte se na místní servisní středisko.

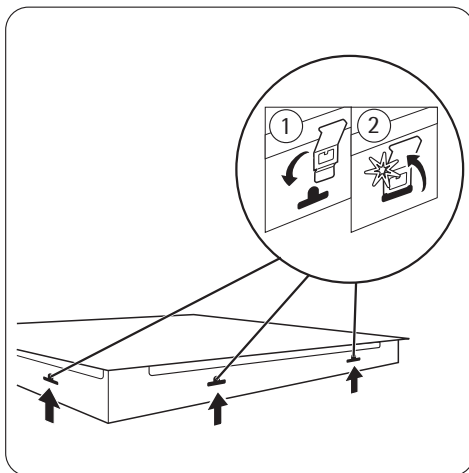
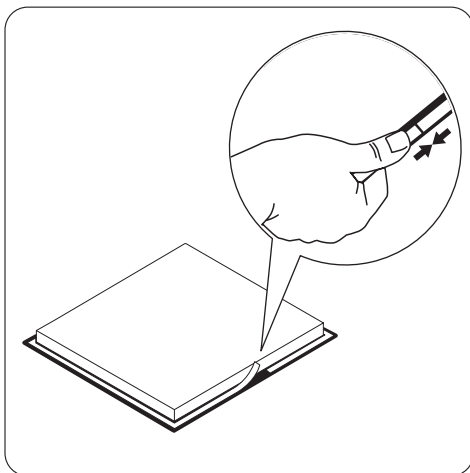
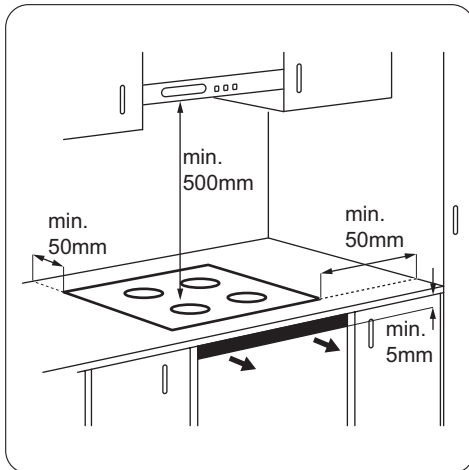
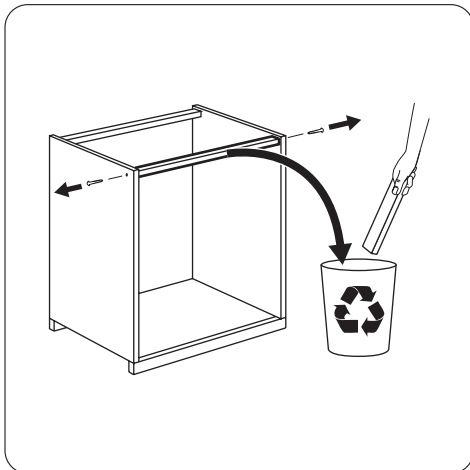
Spotřebič musí mít elektrickou instalaci, která umožňuje odpojení všech pólů spotřebiče od sítě s mezerou mezi kontakty nejméně 3 mm. Pro odizolování musíte použít správná zařízení: ochranné vypínače vedení, pojistky (pojistky šroubového typu se musí odstranit z držáku), ochranné zemnicí jističe a stykače.

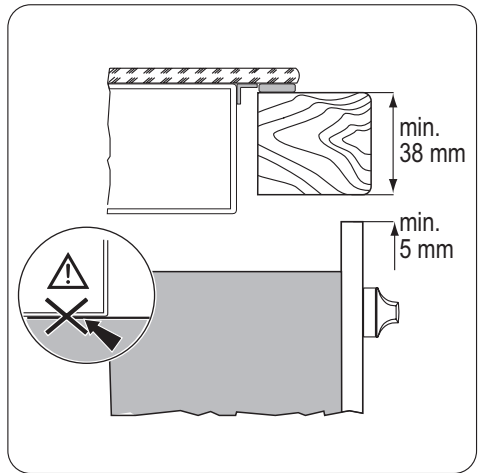
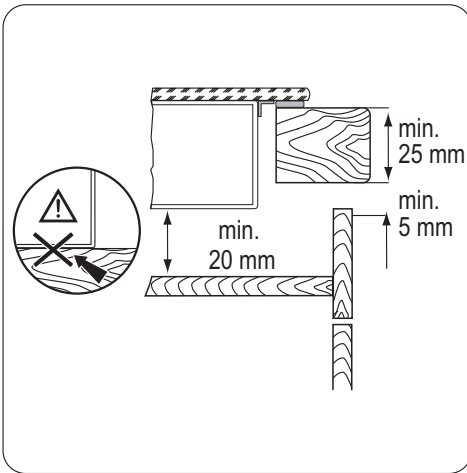
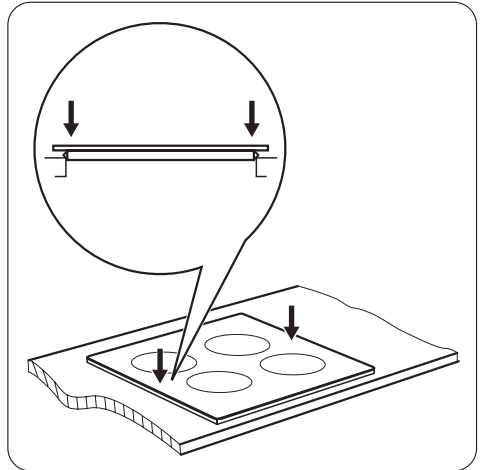
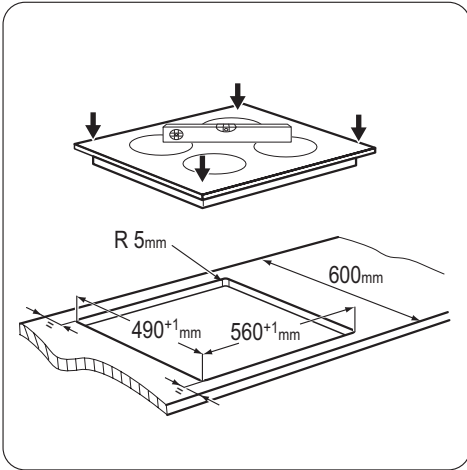
- Dodaný těsnicí proužek nalepte na spodní hraně spotřebiče podél vnějšího okraje sklokeramického povrchu. Nenatahujte jej. Konce nařezaného proužku umístěte do prostřed na jedné straně. Když proužek nařezáte na příslušnou délku (přidejte několik milimetrů), oba konce přitlačte k sobě.

### Aplikace těsnění.

- Očistěte pracovní desku v místě výřezu.

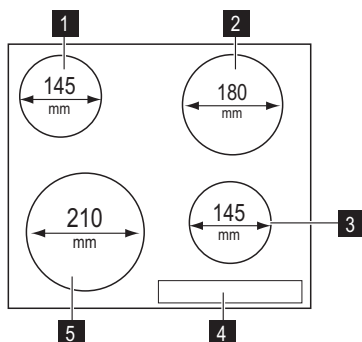
### Instalace





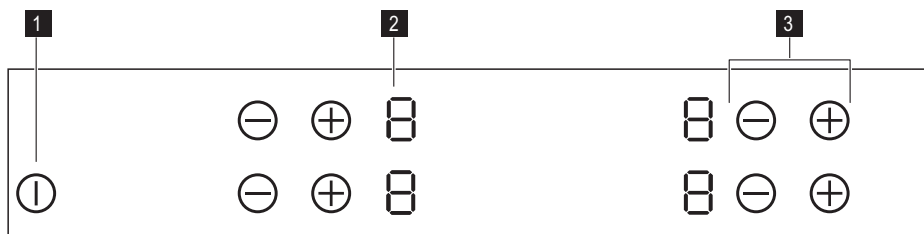
## Popis spotřebiče

### Celkový pohled



- 1** Indukční varná zóna 1400 W (minimální průměr nádoby = 125 mm).
- 2** Indukční varná zóna 1800 W (minimální průměr nádoby = 145 mm).
- 3** Indukční varná zóna 1400 W (minimální průměr nádoby = 125 mm).
- 4** Ovládací panel
- 5** Indukční varná zóna 2300 W (minimální průměr nádoby = 180 mm).

### Uspořádání ovládacího panelu



**K ovládání spotřebiče používejte sensorová tlačítka. Displeje a ukazatele či kontrolky signalizují, jaké funkce jsou zapnuté.**

	senzorové tlačítko	funkce
<b>1</b>	ⓘ	Zapnutí a vypnutí spotřebiče.
<b>2</b>	Zobrazení nastavení teploty	Ukazuje nastavení teploty.
<b>3</b>	+ / -	Zvyšuje nebo snižuje nastavenou teplotu.

### Displeje nastavení teploty

Displej	Popis
0	Varná zóna je vypnutá.
1 - 9	Varná zóna je zapnutá.



Displej	Popis
	Nesprávný typ nádoby, příliš malá nádoba nebo na varné zóně není žádná nádoba.
	Došlo k poruše.
	Varná zóna zůstává horká (zbytkové teplo).
	Je zapnuté blokování tlačítek / dětská bezpečnostní pojistka.
	Je zapnutá funkce automatického vypnutí.

## Kontrolka zbytkového tepla

**Upozornění** Nebezpečí popálení zbytkovým teplem!

Indukční varné zóny vytvářejí teplo potřebné k vaření přímo ve dně varné nádoby. Sklokeramická varná deska se ohřívá teplem nádoby.

## Provozní pokyny

### Zapnutí a vypnutí

Stisknutím na jednu sekundu spotřebič zapnete nebo vypnete.

### Automatické vypnutí

Tato funkce spotřebič automaticky vypne v následujících případech:

- Všechny varné zóny jsou vypnuté .
- Po zapnutí spotřebiče jste nenastavili teplotu.
- Něco jste rozlili nebo položili na ovládací panel na déle než 10 sekund (pánev, utěrka, atd.). Na chvíli zazní zvukový signál a

spotřebič se vypne. Odstraňte všechny předměty, nebo vyčistěte ovládací panel.

- Spotřebič se příliš zahřál (např. při vyvaření obsahu varné nádoby). Před novým použitím spotřebiče je nutné nechat varnou zónu vychladnout.
- Nepoužili jste správný typ varné nádoby. Symbol se rozsvítí a za dvě minuty se varná zóna automaticky vypne.
- Po určité době nevypnete varnou zónu nebo nezměníte nastavení teploty. Po určité době se rozsvítí a spotřebič se vypne. Viz tabulka.

## Doby funkce automatického vypnutí

Nastavení teploty	-	-		-
Varná zóna se vypne po	6 hodinách	5 hodinách	4 hodinách	1,5 hodině

### Nastavená teplota

Pomocí zvýšíte nastavenou teplotu. Pomocí snížíte nastavenou teplotu. Displej ukazuje nastavenou teplotu. Současným stisknutím a vypnete varnou zónu.





### Dětská bezpečnostní pojistka

Tato funkce brání neúmyslnému použití spotřebiče.



### Zapnutí dětské bezpečnostní pojistky

- Pomocí zapněte spotřebič. **Nenastavujte teplotu.**
- Na čtyři sekundy se dotkněte na dvou předních varných zónách. Zobrazí se symbol .
- Pomocí spotřebič vypněte.


### Vypnutí dětské bezpečnostní pojistky

- Pomocí  zapněte spotřebič. **Nenastavujte teplotu.** Na čtyři sekundy se dotkněte  na dvou předních varných zónách. Zobrazí se symbol .
- Pomocí  spotřebič vypněte.

### Vyřazení dětské bezpečnostní pojistky na jedno vaření

- Pomocí  zapněte spotřebič. Zobrazí se symbol .

## Užitečné rady a tipy

 Indukční varné zóny používejte s vhodnými nádobami.

### Nádoby pro indukční varné zóny



**Důležité** U indukčních varných zón vytváří silné elektromagnetické pole teplo v nádobách velmi rychle.

#### Materiál nádobí


- **vhodné:** litina, ocel, smaltovaná ocel, nerezová ocel, sendvičová dna nádob (označeno jako vhodné výrobcem).
- **nevhodné:** hliník, měď, mosaz, sklo, keramika, porcelán.

### Nádoba je pro indukční varnou desku vhodná, jestliže ...

- ... se malé množství vody na indukční varné zóně nastavené na nejvyšší teplotu velmi rychle ohřeje.


- Na čtyři sekundy se dotkněte  na dvou předních varných zónách. **Do 10 sekund nastavte teplotu.** Nyní můžete spotřebič použít.
- Když spotřebič vypnete pomocí , dětská bezpečnostní pojistka se znovu zapne.

• ... magnet přilne na dno nádoby.

 **Dno nádoby** musí být co nejrovnější a co nejtlustší.

**Rozměry nádoby:** indukční varné zóny se do určité míry automaticky přizpůsobí velikosti dna nádoby.

### Úspora energie

-  • Je-li to možné, vždy zakryvejte nádoby pokličkami.
- Nádobu postavte na varnou zónu, a teprve potom ji zapněte.

### Příklady použití varné desky


Údaje v následující tabulce jsou jen orientační.

Nastavení teploty	Vhodné pro:	Čas	Tipy
1	K uchování teploty již připraveného jídla	podle potřeby	Nádobu zakryjte pokličkou
1-2	Holandská omáčka, rozpouštění: másla, čokolády, želatiny	5—25 min.	Čas od času zamíchejte
1-2	Zahuštění: nadýchané omelety, míchaná vejce	10—40 min	Vařte s pokličkou


Nastavení teploty	Vhodné pro:	Čas	Tipy
2-3	Dušení jídel z rýže a mléčných jídel, ohřívání hotových jídel	25—50 min	Přidejte alespoň dvakrát tolik vody než rýže, mléčná jídla během ohřívání občas zamíchejte.
3-4	Podušení zeleniny, ryb, masa	20—45 min	Přidejte několik lžic tekutiny
4-5	Vaření brambor v páře	20—60 min	Použijte max. ¼ l vody na 750 g brambor
4-5	Vaření většího množství jídel, dušeného masa se zeleninou a polévek	60—150 min	Až 3 l vody a přísady
6-7	Mírné smažení: plátků masa nebo ryb, Cordon Bleu z telecího masa, kotlet, masových kroket, uzenin, jater, jíšky, vajec, palačinek a koblih	dle potřeby	V polovině doby obraťte
7-8	Prudké smažení, pečená bramborová kaše, silné řízky, steaky	5—15 min	V polovině doby obraťte
9	Vaření velkého množství vody, vaření těstovin, opražení masa (guláš, dušené maso v hrnci), fritování hranolků		

## Čištění a údržba

Spotřebič čistěte po každém použití. Nádoby používejte vždy s čistou spodní stranou.

 **Upozornění** Ostré předměty nebo abrazivní čisticí prostředky mohou spotřebič poškodit.

Z bezpečnostních důvodů **nečistěte** spotřebič parními nebo vysokotlakými čisticími přístroji.

 Škrábance nebo tmavé skvrny na sklokeramické desce nemají vliv na její funkci.



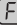
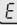
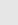
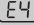
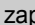
Odstranění nečistot:

- **Okamžitě odstraňte:** roztavený plast, plastovou folii nebo jídlo obsahující

cukr. Pokud tak neučiníte, nečistota může spotřebič poškodit. Použijte speciální škrabku na sklo. Škrabku přiložte šikmo ke skleněnému povrchu a posunujte ostří po povrchu desky.

- **Po dostatečném vychladnutí spotřebiče odstraňte:** skvrny od vodního kamene, vodových kroužků, tukové skvrny nebo kovově lesklé zbarvení. Použijte speciální čisticí prostředek na sklokeramiku nebo nerezovou ocel.
- Vyčistěte spotřebič vlhkým hadříkem s malým množstvím čisticího prostředku.
  - Nakonec **spotřebič otřete do sucha čistým hadříkem.**

## Co dělat, když...

Problém	Možná příčina a řešení
Spotřebič nelze zapnout ani používat.	<ul style="list-style-type: none"> <li>Spotřebič znovu zapněte a do 10 sekund nastavte teplotu.</li> <li>Dotkli jste se dvou nebo více sensorových tlačítek současně. Dotkněte se pouze jednoho sensorového tlačítka.</li> <li>Je zapnutá dětská bezpečnostní pojistka. Viz kapitola „Provozní pokyny“.</li> <li>Na ovládacím panelu je voda nebo skvrny od tuku. Vyčistěte ovládací panel.</li> </ul>
Spotřebič se vypne.	Něčím jste zakryli  . Odstraňte předmět ze sensorového tlačítka.
Kontrolka zbytkového tepla se nerozsvítí.	Varná zóna byla zapnutá jen krátkou dobu a není tedy horká. Jestliže varná zóna má být horká, obraťte se na místní servis.
Sensorová tlačítka se zahřívají.	Nádoba je příliš velká nebo jste ji postavili příliš blízko ovládacích prvků. Je-li nutné vařit ve velkých nádobách, postavte je na zadní varné zóny.
Rozsvítí se 	Je zapnutá funkce automatického vypnutí. Vypněte spotřebič a znovu jej zapněte.
Rozsvítí se 	<ul style="list-style-type: none"> <li>Na varné zóně není žádná nádoba. Na varnou zónu postavte nádobu.</li> <li>Nevhodná nádoba. Použijte vhodnou nádobu.</li> <li>Průměr dna nádoby je pro varnou zónu příliš malý. Přesuňte ji na menší varnou zónu.</li> </ul>
Rozsvítí se  a číslo.	Porucha spotřebiče. Spotřebič na chvíli odpojte z elektrické sítě. Vypojte pojistku v domácí elektroinstalaci (deaktivujte jistič). Opět připojte (znovu aktivujte jistič). Jestliže se  opět rozsvítí, obraťte se na místní servis.
Rozsvítí se 	U spotřebiče došlo k chybě, protože se vyvařila voda z nádoby. Zapnula se funkce ochrany proti přehřátí varné zóny. Je zapnutá funkce automatického vypnutí. Vypněte spotřebič. Odstraňte horkou nádobu. Po přibližně 30 sekundách varnou zónu znovu zapněte.  by se mělo přestat zobrazovat na displeji, kontrolka zbytkového tepla může zůstat svítit. Nechte nádobu dostatečně vychladnout a přečtěte si část „Nádoby pro indukční varnou zónu“.

Pokud problém nemůžete vyřešit s pomocí výše uvedených pokynů sami, obraťte se prosím na svého prodejce nebo na oddělení péče o zákazníky. Uveďte údaje z typového štítku, kód ze tří číslic a písmen pro sklokerami-

ku (je v rohu varné desky) a chybové hlášení, které se zobrazuje.


Ujistěte se, že jste spotřebič používali správným způsobem. Pokud ne, budete muset návštěvu technika z poprodejního servisu nebo

prodejce zaplatit, i když je spotřebič ještě v záruce. Informace o zákaznickém servisu a

záručních podmínkách jsou uvedeny v záruční příručce.

## Poznámky k ochraně životního prostředí


---

Symbol  na výrobku nebo jeho balení udává, že tento výrobek nepatří do domácího odpadu. Je nutné odvézt ho do sběrného místa pro recyklaci elektrického a elektronického zařízení. Zajištěním správné likvidace tohoto výrobku pomůžete zabránit negativním důsledkům pro životní prostředí a lidské zdraví, které by jinak byly způsobeny nevhodnou likvidací tohoto výrobku.

Podrobnější informace o recyklaci tohoto

výrobku zjistíte u příslušného místního úřadu, služby pro likvidaci domovního odpadu nebo v obchodě, kde jste výrobek zakoupili.

### Obalové materiály


 Obalové materiály neškodí životnímu prostředí a jsou recyklovatelné. Plastové díly jsou označeny značkami: >PE<, >PS< apod. Zlikvidujte prosím veškerý obalový materiál jako domácí odpad ve vhodném kontejneru v místě svého bydliště.

## Sisukord


Ohutusinfo _____	22	Vihjeid ja näpunäiteid _____	28
Paigaldusjuhised _____	23	Puhastus ja hooldus _____	29
Seadme kirjeldus _____	26	Mida teha, kui... _____	30
Käitusjuhised _____	27	Jäätmekäitus _____	31

Jäetakse õigus teha muutusi


## Ohutusinfo

 Ohutuse huvides ja õige kasutuse tagamiseks lugege enne seadme paigaldamist ja kasutamist kasutusjuhend hoolega läbi. Hoidke juhend alles, et see oleks käepärast ka siis, seadme teise kohta viite või selle maha müüte. Kasutajad peavad olema kursis seadme kasutus- ja ohutusfunktsioonidega.

### Laste ja ohustatud isikute ohutus

 **Hoiatus** Ärge lubage seadet kasutada lastel ega füüsilise või vaimse puudega inimestel; samuti isikutel, kel puuduvad selleks vajalikud kogemused või oskused. Kui nad siiski seadmega töötavad, peab neid juhendama või jälgima isik, kes vastutab nende turvalisuse eest.


- Hoidke pakkematerjalid lastele kättesaamatus kohas. Lämpumis- või vigastusoht!
- Hoidke kasutamise ajal ja pärast seda lapsed seadmest eemal, kuni see on maha jahtunud.

 **Hoiatus** Kasutage lapselukku, et väikesed lapsed ja loomad ei saaks seadet kogemata tööle panna.

### Ohutus kasutamisel

- Enne esmakordset kasutamist eemaldage seadmelt pakend, kleebised ja kattekihid.
- Lülitage keeduväljad pärast iga kasutamist välja.
- Nahapõletusoht! Ärge pange pange metallist esemeid, näiteks potikaasi, sisselülitatud keeduväljale. Need võivad minna kuumaks.
- Südamestimulaatoriga isikud peavad jälgima, et nende ülakeha oleks sisselülitatud

induktsioonkeeduväljast vähemalt 30 cm kaugusel.

 **Hoiatus Tuleoht!** Ülekuumenenud rasvad ja õlid süttivad väga kiirelt.

### Õige kasutamine

- Kui seade töötab, tuleb seda pidevalt jälgida.
- See seade on ette nähtud ainult koduseks kasutamiseks!
- Ärge kasutage seadet tööpinnana ega hoiukohana.
- Ärge asetage seadmele ega selle lähedusse ega hoidke seal kergestisüttivaid vedelikke, materjale või sulavaid esemeid (plastikust, alumiiniumist).
- Olge ettevaatlik, kui ühendate seadme lähedalasuvatesse pistikupesadesse. Vältige elektrijuhtmete kokkupuudet seadme või tuliste nõudega. Vältige elektrijuhtmete sassiminekut.

### Kuidas vältida seadme kahjustamist.

- Kui klaaspinnale kukub esemeid või nõusid, võivad need pinda vigastada.
- Malmist, alumiiniumvalust või katkise põhjaga nõud võivad klaaspinda kriimustada. Ärge neid pliidi pinnal nihutage.
- Vältimaks keedunõude ja klaasplaadi kahjustamist ei tohi lasta nõudel tühjaks keeda.
- Ärge kasutage keeduvälju tühjade nõudega või ilma nõudeta.
- Ärge asetage seadme pinnale alumiiniumfooliumit.

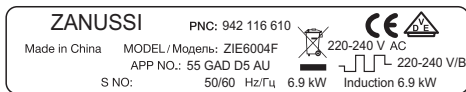
- Jälgige, et tööpinna ja selle all oleva kapi vahele jääks õhu ringlemiseks vähemalt 5 mm vaba ruumi.



**Hoiatus Kui seadme pind on mõranenud, siis ühendage seade vooluvõrgust lahti, et vältida elektrilööki.**

## Paigaldusjuhised

**i** Enne paigaldamist kirjutage üles andmeplaadil olev seerianumber (Ser. Nr.). Seadme andmeplaat asub korpuse alaosal.



## Ohutusjuhised

**!** Hoiatus Alustage lugemist siit.

- Veenduge, et seade ei ole transportimisel viga saanud. Vigastatud seadet ei tohi vooluvõrku ühendada. Vajadusel konsulteerige tarnijaga.
- Seda seadet tohib paigaldada, ühendada või remontida ainult volitatud hooldustehnik. Kasutage ainult originaalvaruosi.
- Sisseehitatud seadmeid võib kasutada alles pärast seda, kui need on paigutatud sobivatesse standardile vastavatesse sisseehitatud mööbliesemetesse ja tööpinda-desse.
- Ärge muutke seadme parameetreid ega muutke seda toodet. Seadme vigastamise või kahjustamise oht!
- Järgida tuleb seadme kasutuskoha riigis kehtivaid seadusi, määrusi, direktiive ja standardeid (ohutuseeskirjad, materjalide korduvkasutamist puudutavad määru-sed, elektriohutuse reeglid jne!).
- Järgida tuleb minimaalset kaugust teistest seadmetest ja moodulitest!
- Paigaldamisel tuleb tagada elektriohut-us, näiteks tohib sahtleid paigutada ainult seadmest eraldava vaheplaadi alla!
- Kaitske tööpinna löikepindu niiskuse eest nõuetekohase tihendi abil!
- Tihendage seadme ja tööpinna ülemineku-koht nõuetekohase tihendi abil nii, et sinna ei jääks vahesid.



**Hoiatus Elektrivoolust lähtuv vigastusoh. Järgige hoolikalt elektrihenduste teostamise juhiseid.**

- Toiteklemm on voolu all.
- Vabastage toiteklemm voolu alt.
- Tagage elektriohutuse õige paigalduse kau-du.
- Lahtiste ja sobimatute pistikühenduste korral võib klemm üle kuumeneda.
- Ühenduste nõuetekohane kinnitamine tuleb jätta kvalifitseeritud elektrikri hooleks.
- Paigaldage kaablile tõmbetõkis.
- Ühe- või kahefaasilise ühenduse puhul tuleb kasutada sobivat toitekaablit tüüp H05BB-F Tmax 90°C (või üle selle).
- Kui seadme toitekaabel on kahjustatud, tuleb see asendada spetsiaalse kaabliga (tüüp H05BB-F Tmax 90°C või üle selle). Võtke ühendust kohaliku teeninduskeskusega.

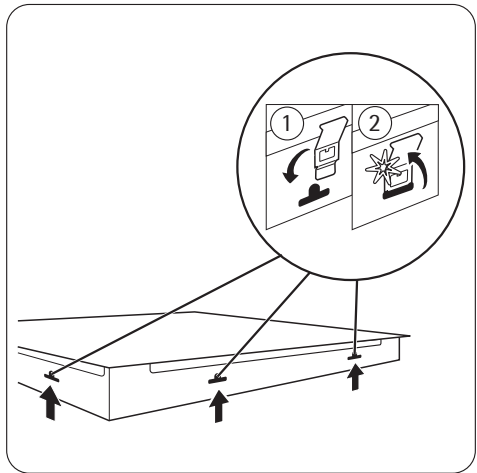
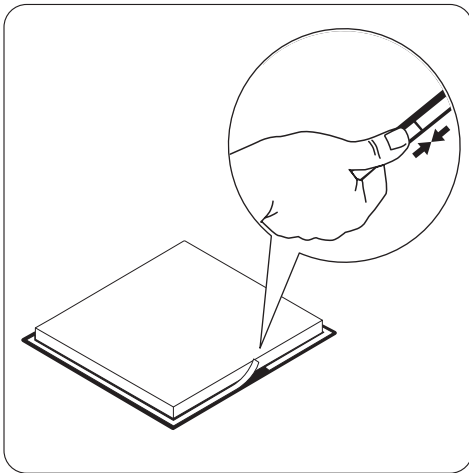
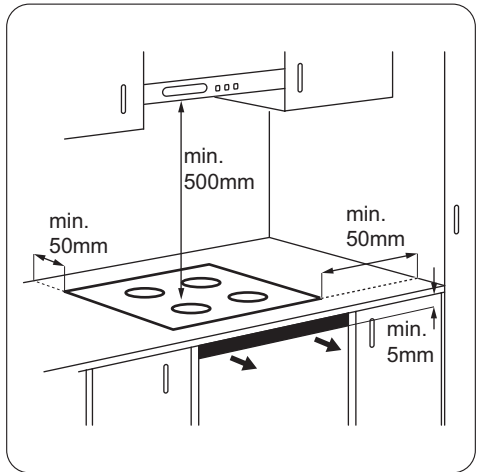
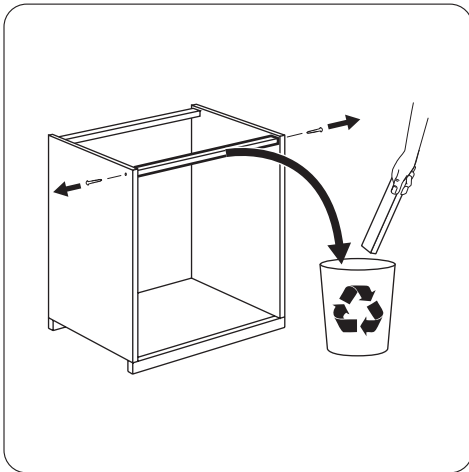
Seadme võib ühendada vooluvõrguga, mille lahküliti võimaldab katkestada kõik poolused vähemalt 3 mm suuruse kontaktide vahega. Isoleerimiseks läheb tarvis õigeid vahendeid: kaitselüliteid, kaitsmeid (keermega kaitsmed tuleb pesast eemaldada), maalekkevoolu kaitsmeid ja kontraktoreid.

### Tihendi kinnitamine.

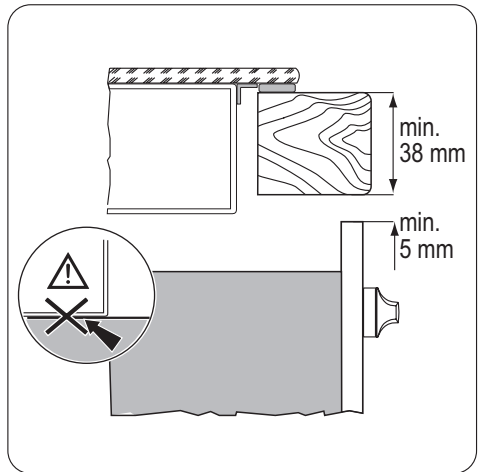
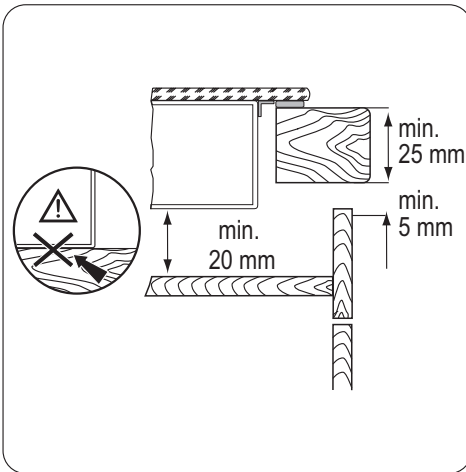
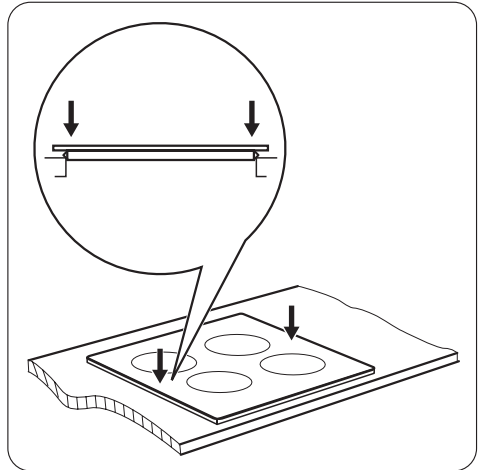
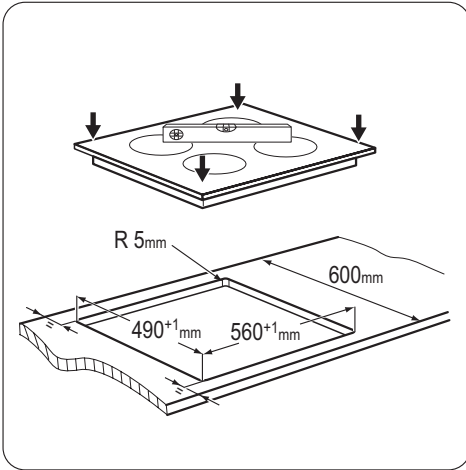
- Puhastage tööpinna väljalõikeosa.
- Siduge seadme alumise serva küljes olev tihendiriba klaaskeraamilise pinna välise serva ümber. Ärge tihendit venitage. Jälgi-ge, et lõigatud otsad jääksid ühe serva kes-

kossa. Kui te seejärel tihendi parajaks lõikate (lisage seejuures mõni mm), seadke otsad kohakuti.

### Kokkupanek

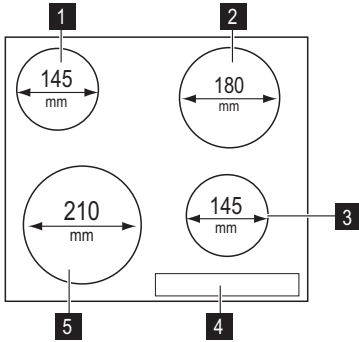






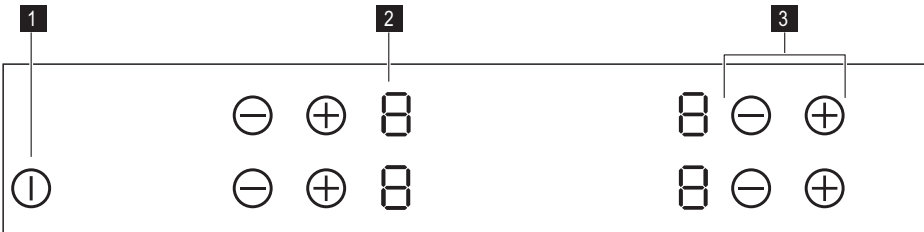
## Seadme kirjeldus

### Ülevaade



- 1** Induktsioonkeeduväli 1400 W (nõude minimaalne läbimõõt = 125 mm).
- 2** Induktsioonkeeduväli 1800 W (nõude minimaalne läbimõõt = 145 mm).
- 3** Induktsioonkeeduväli 1400 W (nõude minimaalne läbimõõt = 125 mm).
- 4** Juhtpaneel
- 5** Induktsioonkeeduväli 2300 W (nõude minimaalne läbimõõt = 180 mm).

### Juhtpaneeli skeem



**Kasutage seadmega töötades sensorvälju. Näidikud ja indikaatorid näitavad, millised funktsioonid on sees.**


	sensorväli	funktsioon
<b>1</b>	ⓘ	Seadme sisse- ja väljalülitamiseks.
<b>2</b>	Soojusastme näit	Näitab soojusastet.
<b>3</b>	+ / -	Vähendab või suurendab soojusastet.

### Soojusastme näit

Ekraan	Kirjeldus
0	Keeduväli on välja lülitatud.
1 - 9	Keeduväli on sisse lülitatud.
F	Sobimatu või liiga väike nõu, või ei ole keeduväljal üldse nõud.

Ekraan	Kirjeldus
[E]	Tegemist on rikkega.
[H]	Keeduväli on ikka veel tuline (jäaksoojus).
[L]	Lukk/lapselukuseade on sisse lülitatud.
-	Automaatne väljalülitus on sisse lülitatud.

## Jääkuumuse indikaator

 **Hoiatus** [H] Põletusohu jääkuumuse tõttu!

Induktsiooniga keeduväljad toodavad vajalikku kuumust keedunõude põhjas. Klaaskeraamika soojeneb nõu soojuse tõttu.

## Käitusjuhised

### Sisse- ja väljalülitamine

Seadme sisse- või väljalülitamiseks puudutage 1 sekundi vältel [I].

### Automaatne väljalülitus

**Funktsioon seiskab seadme automaatselt, kui:**

- Kõik keeduväljad on välja lülitatud [U].
- Pärast seadme käivitamist ei määrata soojusastet.
- Kui juhtpaneelile on midagi maha läinud või asetatud (nõu, lapp vms) ja seda pole sealt

10 sekundi jooksul eemaldatud. Mõnda aega kõlab helisignaali ja pliit lülitub välja. Eemaldage ese või puhastage juhtpaneeli.

- Pliidiplaat läheb liiga kuumaks (nt pott on kuivaks keenud). Enne pliidi uuesti kasutamist peab keeduväli piisavalt jahtuma.
- Kasutada tuleb sobivaid nõusid. Sümbol [F] süttib ja 2 minuti pärast lülitub keeduväli automaatselt välja.
- Keeduvälja pole välja lülitatud või soojusastet muudetud. Mõne aja möödudes süttib [E] ja pliit lülitub välja. Vaadake tabelit.

## Automaatse väljalülituse ajad

Soojusaste	[U] [I] - [2]	[3] - [4]	[5]	[6] - [9]
Keeduväli lülitub välja pärast	6 tundi	5 tundi	4 tundi	1,5 tundi

### Soojusaste

Soojusastme suurendamiseks puudutage [+].  
Soojusastme vähendamiseks puudutage [-].  
Ekraanil kuvatakse soojusaste. Keeduvälja väljalülitamiseks puudutage samaaegselt [+]  
ja [-].

### Lapselukk

See funktsioon hoiab ära seadme juhusliku sisselülitamise.

### Lapseluku sisselülitamine

- Käivitage seade [I] abil. **Ärge määrake soojusastet.**
- Puudutage kahe eesmise keeduvälja sümboolit [-] 4 sekundit. Süttib sümbol [L].
- Lülitage seade välja [I] abil.

### Lapseluku väljalülitamine


- Käivitage seade [I] abil. **Ärge määrake soojusastet.** Puudutage kahe eesmise keeduvälja sümboolit [-] 4 sekundit. Süttib sümbol [U].

- Lülitage seade välja ① abil.

### Lapseluku tühistamine ainult üheks toiduvalmistamiskorraks

- Käivitage seade ① abil. Süttib sümbol .

## Vihjeid ja näpunäiteid

 Kasutage induksioonkeeduväljale sobivaid nõusid.

### Induksioonkeeduväljadele sobivad keedunõud

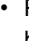
**Tähtis** Induksioonkeeduvälja puhul kuumutab tugev elektromagnetväli keedunõusid kiiresti.

#### Keedunõu materjal


- **õige:** malm, teras, emailitud teras, rooste- vaba teras, mitmekihilise põhjaga (vastava tootjapoolse markeeringuga).
- **vale:** alumiinium, vask, messing, klaas, keeraamika, portselan.

#### Keedunõud võib induksioonpliidil kasutada, kui ...

- ... vähene veehulk hakkab tsooni kõrgeimal tasandil kiirelt keema.


- Puudutage kahe eesmise keeduvälja süm- bolit  4 sekundit. **Valige soojusaste 10 sekundi jooksul.** Seadet saab kasutada.
- Kui lülitate pliidi välja ① abil, töötab lapselukk uuesti.

- ... magnet tõmbab nõu enda külge kinni.

 **Nõu põhi** peab olema võimalikult paks ja sile.

**Nõude mõõtmed:** induksioonkeeduvälja kohandub automaatselt nõu põhja suurusega kuni teatud piirini.

### Energia kokkuhoid

-  • Võimalusel pange nõule alati kaas peale.
- Pange keedunõud keeduväljale enne selle sisselülitamist.

### Näiteid pliidi kasutamisest

Tabelis toodud andmed on ainult orientiirid.


Soo- jusas- te	Kasutamine:	Aeg	Näpunäited
1	Valmistatud toidu soojashoidmiseks	vasta- valt va- jaduse- le	Pange keedunõule kaas peale
1-2	Hollandi kaste, sulatamine: või, šoko- laad, želatiin	5 - 25 min	Aeg-ajalt segage
1-2	Kalgendamise: kohevad omletid, küpsetatud munad	10-40 min	Valmistage kaane all
2-3	Riisi ja piimatoitude keetmine vaikselt tulel, valmistoidu soojendamine	25-50 min	Vedeliku kogus peab olema riisi kogusest vähemalt kaks korda suurem, piimatoite tuleb valmistamise ajal segada
3-4	Köögivilja, kala, liha aurutamine	20-45 min	Lisage paar supilusikatäit vede- likku

Soojusaste	Kasutamine:	Aeg	Näpunäited
4-5	Kartulite aurutamine	20-60 min	Kasutage maks. ¼ l vett 750 g kartulite kohta
4-5	Suuremate toidukoguste, hautiste ja suppide valmistamine	60-150 min	Kuni 3 l vedelikku pluss komponendid
6-7	Kergelt praadimine: eskalopid, vasikaliharull juustuga, karbonaad, kotletid, vorstid, maks, keedutainas, munad, pannkoogid, sõõrikud	vastavalt vajadusele	Pöörake poole aja möödudes
7-8	Tugev praadimine, praetud kartulid, ribiliha, praetükid	5-15 min	Pöörake poole aja möödudes
9	Suurte koguste vee ja pasta keetmine, liha pruunistamine (guljašš, pajapraad), friikartulite valmistamine		


## Puhastus ja hooldus

Puhastage seadet pärast igakordset kasutamist.

Kasutage alati puhta põhjaga nõusid.

 **Hoiatus** Teravad esemed ja abrasiivsed puhastusvahendid võivad seadet kahjustada.

Turvakaalutlustel **ei tohi** seadet puhastada aurupuhastite või kõrgsurvepuhastitega.

 Kriimustused või tumedad plekid klaaskeraamil ei mõjuta seadme tööd.




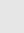
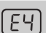

Mustuse eemaldamiseks:

- **Eemaldage kohe:** sulav plast, plastkile ja suhkrut sisaldava toidu jäägid. Vastasel korral võib mustus seadet kahjus-

tada. Kasutage spetsiaalset klaasikaabitsat. Pange kaabits õige nurga all klaaspinnale ja liigutage tera pliidi pinnal.

- **Eemaldage pärast seadme piisavat mahajahtumist:** katlakiviplekid, veeplekid, rasvajäägid, metalse läikega värvimuutusega plekid. Kasutage spetsiaalset klaaskeraamika või roostevaba terase puhastusvahendit.
2. Puhastage seadet niiske lapi ja vähese koguse pesuainega.
  3. Lõpuks **hõõruge seade puhta lapiga kuivaks.**

## Mida teha, kui...

Probleem	Võimalik põhjus ja lahendus
Seedet ei saa käivitada või kasutada.	<ul style="list-style-type: none"> <li>Käivitage seade uuesti ja valige 10 sekundi jooksul soojusaste.</li> <li>Puudutasite korraga 2 või enamat sensorvälja. Puudutage ainult üht sensorvälja.</li> <li>Lapselukuseade on sisse lülitatud. Vt jaotist Kasutusjuhised.</li> <li>Juhtpaneelil on vett või rasvapritsmeid. Pühkige juhtpaneel puhtaks.</li> </ul>
Seade lülitub välja.	Väli ① on kinni kaetud. Vaadake, et sensorväljad oleksid vabad.
Jääkuumuse indikaator ei lülitu sisse.	Keeduväli ei ole kuum, sest see töötas vaid lühikest aega. Kui keeduväli peaks olema kuum, pöörduge teeninduskeskusesse.
Sensorväljad muutuvad kuumaks.	Keedunõu on liialt suur või asub sensorväljale liiga lähedal. Asetage suuremad anumad tagumistele keeduväljadele.
 süttib	Automaatne väljalülitus on sisse lülitatud. Lülitage seade välja ja käivitage uuesti.
 süttib	<ul style="list-style-type: none"> <li>Keeduväljal pole keedunõud. Pange keedunõu keeduväljale.</li> <li>Kasutate sobimatut keedunõud. Kasutage sobivaid keedunõusid.</li> <li>Keedunõu põhja läbimõõt on selle keeduvälja jaoks liiga väike. Valige väiksem keeduväli.</li> </ul>
 ja number süttivad.	Seadmel ilmes tõrge. Ühendage seade mõneks ajaks vooluvõrgust lahti. Lülitage maja elektrisüsteemi kaitse välja. Lülitage see uuesti sisse. Kui  süttib uuesti, pöörduge müügiärgsesse teenindusse.
 süttib	Seadmel ilmnes tõrge, kuna keedunõu on tühjaks keenud. Keeduvälja liigse kuumuse vastane kaitsemehhanism töötab. Automaatne väljalülitus on sisse lülitatud. Lülitage seade välja. Eemaldage kuum keedunõu. Pärast 30 sekundi möödumist lülitage keeduväli uuesti sisse.  peaks kustuma, jääkuumuse indikaator võib põlema jääda. Jahutage keedunõu piisavalt maha ja kontrollige seda, lähtudes jaotisest Induktsioonkeeduväljale sobivad nõud.

Kui ülalkirjeldatud meetmete abil ei olnud võimalik probleemi kõrvaldada, pöörduge müüja või klienditeeninduse poole. Esitage andmeplaadi andmed, kolmekohaline numbritest ja tähtedest koosnev klaaskeraamika kood (sel-


le leiате klaasplaadi nurgast) ja kuvatud veateade.

Veenduge, et kasutasite seadet õigesti. Kui seadet on valesiti kasutatud, ei tarvitse klienditeeninduse tehniku või edasimüüja töö isegi

garantiiajal tasuta olla. Klienditeenindust ja garantiitingimusi puudutavad juhised leiata garantiibrošüürist.


## Jäätmekäitlus

---

Tootel või selle pakendil asuv sümbol  näitab, et seda toodet ei tohi kohelda majapidamisjäätmetena. Selle asemel tuleb toode anda taastöötlemiseks vastavasse elektri- ja elektroonikaseadmete kogumise punkti. Toote õige utiliseerimise kindlustamisega aitate ära hoida võimalikke negatiivseid tagajärgi keskkonnale ja inimtervisele, mida võiks vastasel juhul põhjustada selle toote ebaõige käitlemine. Lisainfo saamiseks selle toote taastöötlemise

kohta võtke ühendust kohaliku omavalitsuse, oma majapidamisjäätmete käitlejaga või kauplusega, kust te toote ostsite.

### Pakkematerjalid


 Pakkematerjalid on keskkonnasõbralikud ja need saab suunata korduvkasutusse. Plastikust komponendid tunnete ära markeeringu järgi: >PE<, >PS< jne. Viige pakkematerjalid kohalikku jäätmejaama majapidamisjäätmetena.

## Tartalomjegyzék


Biztonsági információk _____	32	Hasznos javaslatok és tanácsok _____	38
Szerelési útmutató _____	33	Ápolás és tisztítás _____	40
Termékleírás _____	36	Mit tegyek, ha... _____	40
Használati útmutató _____	37	Környezetvédelmi tudnivalók _____	41

A változtatások jogát fenntartjuk


## Biztonsági információk

 Saját biztonsága és a készülék helyes üzemeltetése érdekében az üzembe helyezés és a használat előtt figyelmesen olvassa el ezt a kézikönyvet. A használati útmutatót tartsa mindig a készülék közelében, annak áthelyezése vagy eladása esetén is. A felhasználóknak teljesen tisztában kell lenniük a készülék működésével és biztonsági jellemzőivel.

### Gyermekek és fogyatékkal élő személyek biztonsága

 **Vigyázat** Ne bízva a készülék használatát csökkent fizikai, értelmi vagy mentális képességű, illetve megfelelő tapasztalatok és ismeretek híján lévő személyre, beleértve a gyermekeket. Ha ilyen személyek használják a készüléket, a biztonságukért felelős személynek kell őket felügyelnie, illetve a készülék használatára vonatkozóan útmutatást kell biztosítani számukra.


- Minden csomagolóanyagot tartson távol a gyermekektől. Fulladás vagy sérülés veszélye áll fel.
- Tartsa távol a készüléktől a gyermekeket a készülék működése közben és utána, amíg a készülék ki nem hűl.

 **Vigyázat** A gyerekzár bekapcsolásával megelőzheti azt, hogy kisgyermekek vagy háziállatok véletlenül bekapcsolják a készüléket.

### Biztonságos használat

- Az első használat előtt a távolítsa el minden csomagolóanyagot, matricát és fóliát a készülékről.

- Minden használat után kapcsolja ki a főzőzónákat.
- Égésveszély! Ne tegyen fém eszközöket, pl. evőeszközt vagy fedőt a főzőfelületre. Felforrósodhatnak.
- A beültetett szívritmus-szabályozóval rendelkezők felsőtestüket tartsák minimum 30 cm-re a bekapcsolt indukciós főzőzónáktól.

 **Vigyázat Tűzveszély!** A forró olaj és zsír rendkívül gyorsan lángra lobbanhat.

### A szakszerű használat módja

- Működés közben ne hagyja felügyelet nélkül a készüléket.
- A készüléket háztartási célú használatra tervezték.
- Soha ne használja a készüléket tárolásra vagy munkafelületként.
- Ne tartson nagyon gyúlékony folyadékokat és anyagokat vagy olvadékony (műanyagból vagy alumíniumból készült) tárgyakat a készüléken vagy a készülék közelében.
- Legyen óvatos, amikor a készülék hálózati vezetékét a közeli konnektorokba dugja. Ne hagyja, hogy az elektromos vezetékek hozzáérjenek a készülékhez vagy a forró edényekhez. Ne hagyja, hogy az elektromos vezetékek összekeveredjenek.

### A készülék károsodásának megelőzése

- Ha tárgyak vagy edények esnek az üvegre, megsérülhet a felület.
- Az öntöttvasból vagy alumínium öntvényből készült, illetve sérült aljú edények megkarcolhatják az üvegfelületet. Ne mozgassa azokat az üvegfelületen.

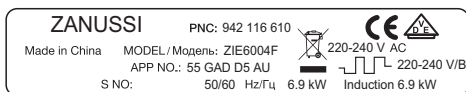


- Ne hagyja, hogy az edényekből elforrjon a víz, mert ez károsíthatja az edényeket és az üvegfelületet is.
- Üres edénnyel vagy edény nélkül ne használja a főzőzónákat.
- Ne tegyen alufóliát a készülékre.
- A szabad levegőáramlás érdekében hagyjon legalább 5 mm szabad helyet a munkafelület és a készülék előlapja között.

**⚠ Vigyázat Ha repedés van a felületen, húzza ki a készülék hálózati kábelének a csatlakozóját a csatlakozóaljzatból, nehogy áramütés érje.**

## Szerelési útmutató

**i Üzembe helyezés előtt,** jegyezze le a a készülék sorozatszámát (Sr. Nr.) az adattábláról. **Az adattábla a készülék alsó burkolatrészén található.**



## Biztonsági előírások

**⚠ Vigyázat Feltétlenül olvassa el ezt a szakaszt!**

- Győződjön meg arról, hogy a készülék nem sérült-e meg a szállítás közben. Ne csatlakoztasson sérült készüléket. Szükség esetén forduljon a szállítóhoz.
- A készülékeket kizárólag szakképzett személy helyezheti üzembe, csatlakoztathatja, illetve javíthatja. Csak eredeti cserealkatrészeket használjon.
- Csak azután használhatja a beépített készülékeket, hogy a készüléket beszerelte a szabványoknak megfelelő beépített szekrényekbe és munkafelületekbe.
- Ne változtassa meg a műszaki adatokat, és ne alakítsa át a készüléket. Személyi sérülés és a készülék károsodásának veszélye keletkezhet.
- Teljes mértékben tartsa be annak az országnak a törvényeit, rendeleteit, irányelveit és szabványait, amelyekben a készüléket használja (biztonsági szabályok, újrahasznosítási szabályok, elektromos biztonsági előírások stb.)!

- Tartsa meg a minimális távolságot a többi készülékhez és szekrényhez képest!
- Biztosítsa az áramütés elleni védelmet, például a közvetlenül a készülék alatt található fiókokat lássa el védőpadlózattal!
- Megfelelő tömítőanyaggal védje a munkalap vágófelületeit a nedvesség ellen!
- Ragassza a készüléket a munkapulthoz megfelelő ragasztóval úgy, hogy ne maradjon üres hely közöttük!
- Védje a készülék alját gőztől és a nedveségtől, mely mosogatógéptől vagy sütőtől származhat!
- Megfelelő tömítőanyaggal védje a munkalap vágófelületeit a nedvesség ellen.

**⚠ Vigyázat Elektromos áramütés veszélye! Gondosan tartsa be az elektromos csatlakoztatással kapcsolatos utasításokat.**

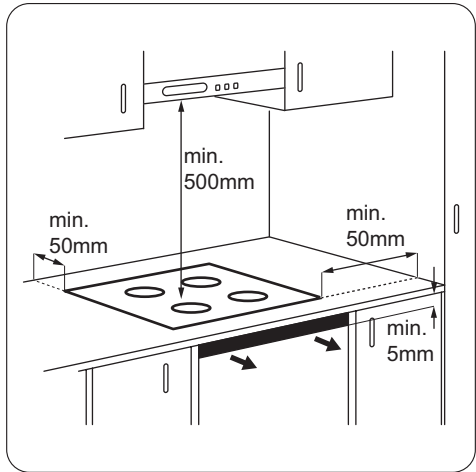
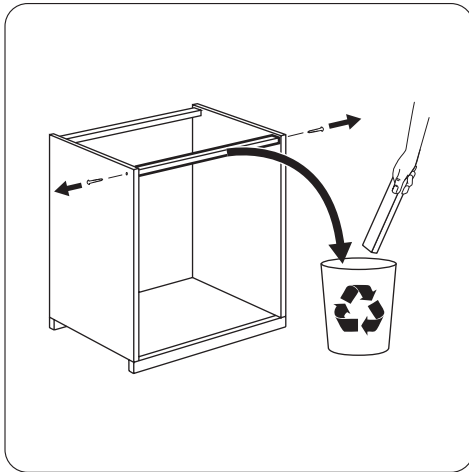
- A hálózati csatlakozóban áram van.
- Feszültségmentesítse a hálózati csatlakozót.
- Az áramütés elleni védelem érdekében, szakszerűen végezze el az üzembe helyezést.
- A hálózati vezeték dugója és a konnektor közötti gyenge vagy rossz érintkezés miatt a csatlakozás túlságosan felforrósodhat.
- A vezeték bekötést szakképzett villanyszerelőnek kell elvégeznie.
- Használjon feszültségmentesítő bilincset a vezetékhez.

- Használjon H05BB-F típusú, Tmax. 90°C-ot (vagy ennél magasabb hőmérsékletet) elbíró megfelelő hálózati vezetékét az egyfázisú vagy kétfázisú csatlakozáshoz.
- A megsérült hálózati vezetékét cserélje ki speciális (H05BB-F típusú, Tmax. 90°C-ot elbíró) vezetékre. Forduljon a helyi szak-szervizhez.

A készüléket olyan elektromos hálózathoz kell csatlakoztatni, amely lehetővé teszi, hogy a készüléket minden póluson le lehessen választani a hálózatról, és ahol a nyitott érintkezők távolsága minimum 3 mm.

Megfelelő szakaszoló eszköz alkalmazása kötelező: hálózati túlterhelésvédő megszakí-

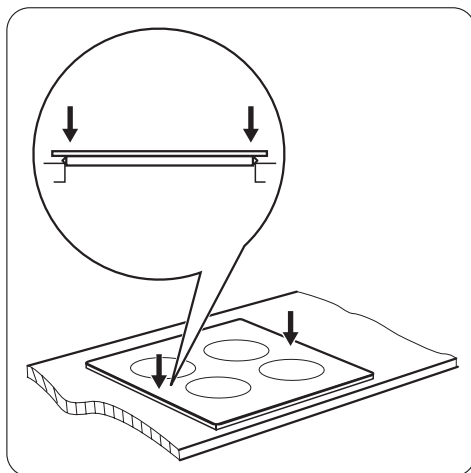
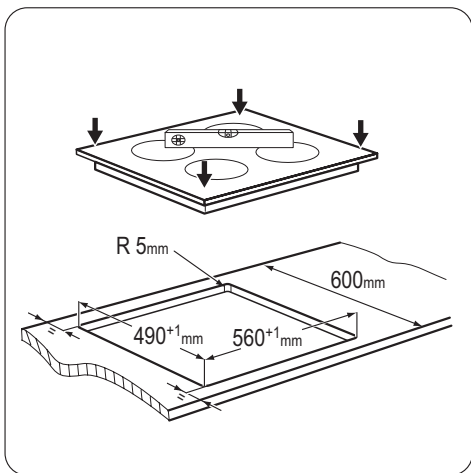
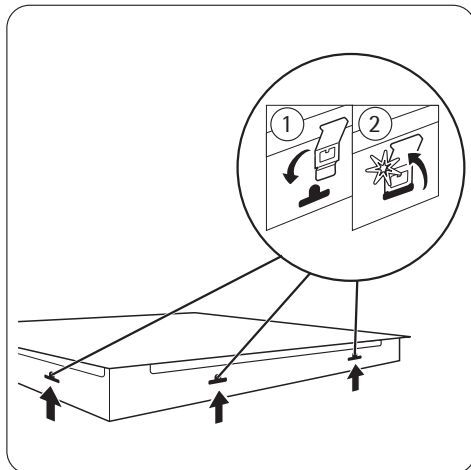
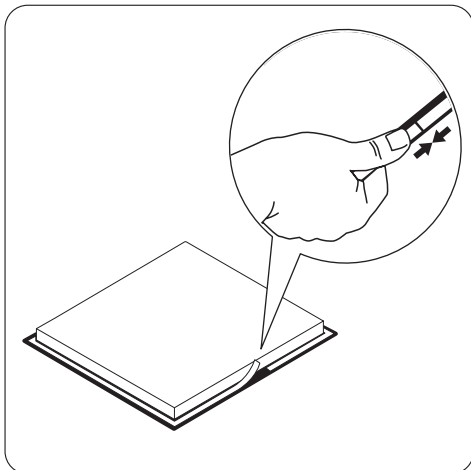
## Összeszerelés

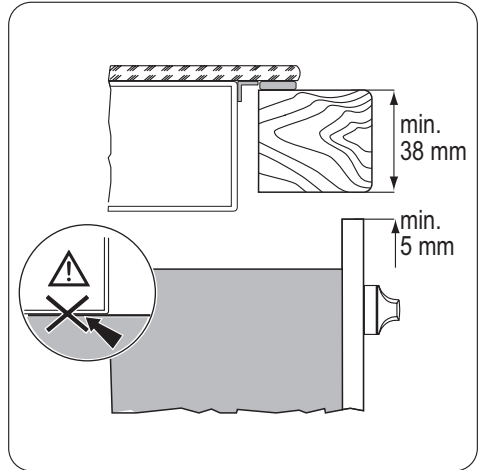
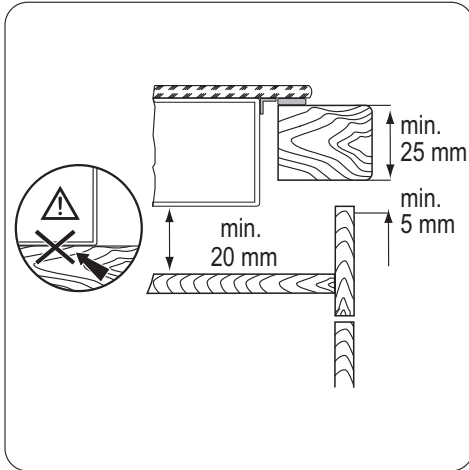


tók, biztosítékok (a tokból eltávolított csavaros típusú biztosíték), földzárlatkioldók és védőrelék.

## A tömítés felerősítése.

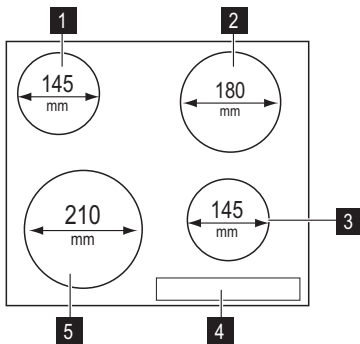
- Tisztítsa meg a munkalapot a kivágási területen.
- Helyezze fel a szigetelőcsíkot a készülék alsó szélére, az üvegkerámia külső szélé mentén. A művelet közben ne nyújtsa meg a csíkot. A vágott végek az egyik oldal közepén legyenek. Miután megfelelő hosszúságúra vágta (hagyjon rá néhány mm-t), nyomja össze a két vágott véget.





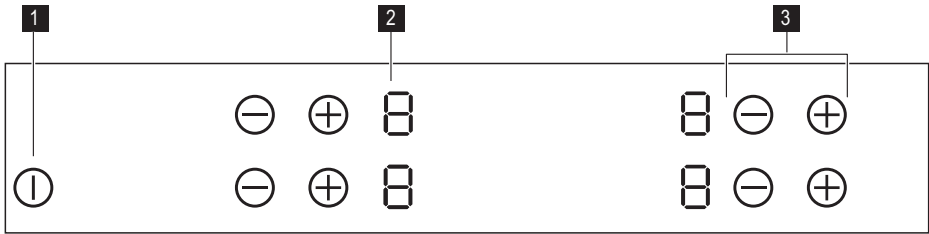
## Termékleírás

### Általános áttekintés



- 1** Indukciós főzőzóna 1400 W, (minimális főzőedény-átmérő =125 mm).
- 2** Indukciós főzőzóna 1800 W, (minimális főzőedény-átmérő =145 mm).
- 3** Indukciós főzőzóna 1400 W, (minimális főzőedény-átmérő =125 mm).
- 4** Kezelőpanel
- 5** Indukciós főzőzóna 2300 W, (minimális főzőedény-átmérő =180 mm).

## Kezelőpanel elrendezés



A készülék működtetéséhez használja az érzékelőmezőket. Kijelzések és visszajelzők jelzik, hogy mely funkciók működnek.

	érezkelőmező	funkció
1	I	Bekapcsolja és kikapcsolja a készüléket.
2	Hőbeállítás kijelzése	Kijelzi a hőbeállítást.
3	+ / -	Növeli vagy csökkenti a hőbeállítást.

## Hőbeállítás kijelzések

Kijelzés	leírása
0	A főzőzóna ki van kapcsolva.
1 - 9	A főzőzóna működik.
F	A főzőedény nem megfelelő, túl kicsi vagy nincs főzőedény a főzőzónán.
E	Üzemzavar lépett fel.
H	Egy főzőzóna még mindig forró (maradékhő).
L	Aktív a Zár/Gyerekszár funkció.
-	Működik az Automatikus kikapcsolás.

## Maradékhő visszajelző

⚠ **Vigyázat** H Maradékhő miatti égési sérülések veszélye!

Az indukciós főzőzónák közvetlenül az edény alján biztosítják az ételkészítéshez szükséges hőt. Az üvegkerámiát az edények maradékhője melegíti.

## Használati útmutató

### Bekapcsolás és kikapcsolás

Érintse meg a I gombot 1 másodpercig a készülék indításához vagy leállításához.

### Automatikus kikapcsolás

**A funkció automatikusan leállítja a készüléket, ha:**

- Valamennyi főzőzóna ki van kapcsolva 0 .

- Nem állította be a hőfokot, miután bekapcsolta a készüléket.
- Több mint 10 másodpercig valamivel (pl. edény, konyharuha stb.) letakarta a kezelőpanelt, vagy ráöntött valamit. Néhányszor hangjelzés hallható, és a készülék leáll. Távolítsa el a tárgyat, vagy tisztítsa meg a kezelőpanelt.
- A készülék túlságosan felmelegedett (pl. ha egy lábasból elforrt a folyadék). Mielőtt

ismét használni tudná a főzőlapot, a főzőzónának le kell hűlnie.

- Nem megfelelő főzőedényt használ. A **F** szimbólum világít, és 2 perc múlva a főzőzóna automatikusan leáll.
- Nem állított le egy főzőzónát, illetve nem módosította a hőfokbeállítást. Bizonyos idő után a **-** szimbólum világítani kezd, és a készülék kikapcsol. Lásd a táblázatot.

## Az Automatikus kikapcsolás időtartamai

<b>A hőfokbeállítás</b>	<b>0</b> <b>1</b> - <b>2</b>	<b>3</b> - <b>4</b>	<b>5</b>	<b>6</b> - <b>9</b>
<b>A főzőzóna ennyi idő múlva kikapcsol</b>	6 óra	5 óra	4 óra	1,5 óra

### A hőfokbeállítás

Érintse meg a **+** gombot a hőfok növeléséhez. Érintse meg a **-** gombot a hőfok csökkentéséhez. A kijelzőn a hőfokbeállítás látható. A főzőzóna kikapcsolásához érintse meg egyszerre a **+** és **-** gombot.

### A gyermekbiztonsági eszköz

Ez a funkció megakadályozza a készülék véletlen üzemeltetését.

#### A gyermekbiztonsági eszköz bekapcsolása/kikapcsolása

- Kapcsolja be a készüléket a **1** gombbal. **Ne módosítsa a hőbeállítást.**
- Érintse meg 4 másodpercig az első főzőzónák mindkét **-** gombját. A kijelzőn megjelenik a **L** szimbólum.
- Kapcsolja ki a készüléket a **1** gombbal.

#### A gyermekbiztonsági eszköz kikapcsolása

- Kapcsolja be a készüléket a **1** gombbal. **Ne módosítsa a hőbeállítást.** Érintse meg

4 másodpercig az első főzőzónák mindkét **-** gombját. A kijelzőn megjelenik a **0** szimbólum.

- Kapcsolja ki a készüléket a **1** gombbal.

### A gyermekbiztonsági eszköz kikapcsolása egyetlen főzési műveletre

- Kapcsolja be a készüléket a **1** gombbal. A kijelzőn megjelenik a **L** szimbólum.
- Érintse meg 4 másodpercig az első főzőzónák mindkét **-** gombját. **Végezze el a hőbeállítást 10 másodpercen belül.** Működtetheti a főzőlapot.
- Amikor a főzőlapot a **1** kapcsolóval állítja le, ismételten üzembe lép a gyermekbiztonsági eszköz.

## Hasznos javaslatok és tanácsok

- i** Az indukciós főzőzónákat megfelelő edényekkel használja.

## Edények indukciós főzőzónához

**Fontos** Az indukciós főzőzónáknál az erős elektromágneses mező az edényben nagyon gyorsan termel hőt.

### Az edény anyaga

- **megfelelő:** öntöttvas, acél, zománczott acél, rozsdamentes acél, többrétegű edényalj (a gyártó által megfelelőnek jelölve).
- **nem megfelelő:** alumínium, réz, sárgaréz, üveg, kerámia, porcelán


### Az edény akkor megfelelő indukciós főzőlaphoz, ha...

- ... kis mennyiségű víz nagyon gyorsan felforr a legmagasabb hőbeállításra állított zónán.
- ... a mágnes hozzátapad az edény aljához.

**i** **Az edény alja** legyen minél vastagabb és laposabb.

**Edények méretei:** Az indukciós főzőzónák bizonyos határok között automatikusan alkalmazkodnak az edény aljának méretéhez.

### Energiatakarékosság

-  Lehetőség szerint mindig tegyen fedőt az edényekre.
- Az edényt már elindítás előtt tegye rá a főzőzónára.

### Példák különböző főzési alkalmazásokra

A táblázatban szereplő adatok csak útmutatásul szolgálnak.

Hőfokbeállítás	Használat:	Idővezérelt száritás	Tanácsok
1	Tartsa melegen az elkészült ételt	szükség szerint	Tegyen fedőt a főzőedényre
1-2	Hollandi mártás, olvasztás: vaj, csokoládé, zselatin	5-25 perc	Időnként keverje meg
1-2	Keményítés: könnyű omllett, sült tojás	10-40 perc	Fedővel lefedve készítse
2-3	Rizs és tejalapú ételek párolása, készételek felmelegítése	25-50 perc	A folyadék mennyisége legalább kétszerese legyen a rizsének, a tejet kevergesse főzés közben
3-4	Zöldségek, hal gőzölése, hús párolása	20-45 perc	Adjon hozzá néhány teáskanál folyadékot
4-5	Burgonya gőzölése	20-60 perc	750 g burgonyához max. ¼ l vizet használjon
4-5	Nagyobb mennyiségű étel, raguk és levesek készítése	60-150 perc	Legfeljebb 3 l folyadék plusz a hozzávalók
6-7	Kímélő sütés: bécsi szelet, borjúhús, cordon bleu, borda, húspogácsa, kolbász, máj, rántás, tojás, palacsinta, fánk	szükség szerint	Félidőben fordítsa meg
7-8	Erős sütés, burgonyatallér, bélszín, marhaszeletek	5-15 perc	Félidőben fordítsa meg

Hőfokbeállítás	Használat:	Idővezérelt szárítás	Tanácsok
9	Nagymennyiségű víz forralása, tészta kifőzése, hús barnítása (gulyás, serpenyős sülték), burgonya bő olajban sütése		

## Ápolás és tisztítás

Minden használat után tisztítsa meg a készüléket.

Mindig olyan sütőlapot használjon melyeknek tiszta az alja.

**⚠ Vigyázat** A hegyes eszközök és a súroló hatású tisztítószeresek kárt okozhatnak a készülékben.

Biztonsági okokból **ne** tisztítsa a készüléket gőzborotvával vagy nagynyomású tisztítóberendezéssel.

**i** Az üvegkerámián megjelenő karcolások vagy sötét foltok nem befolyásolják a készülék működését.

A szennyeződés eltávolítása:

- **Azonnal távolítsa el:** a megolvadt műanyagot vagy folpackot, illetve a

cukros ételmaradványt. Ha ezt nem teszi meg, a szennyeződés károsíthatja a készüléket. Használjon üvegfelületekhez tervezett speciális kaparóeszközt. Állítsa éles szögben az üvegkerámia felületre a kaparót, majd csúsztassa végig a pengét a felületen.


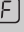

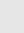
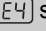

– **Akkor távolítsa el, ha a készülék már megfelelően lehűt:** vízkő foltokat, vízmaradványokat, zsírfoltokat, fémelszíneződéseket. Használjon üvegkerámiához vagy rozsdamentes acélhoz való tisztítószeret.

- Tisztítsa meg a készüléket enyhén mosószeres nedves ruhával.
- Végül **törölje szárazra a készüléket tiszta ruhával.**

## Mit tegyek, ha...

Jelenség	Lehetséges ok és megoldás
Nem lehet elindítani vagy üzemeltetni a készüléket.	<ul style="list-style-type: none"> <li>Indítsa el újra a készüléket, és 10 másodpercen belül állítsa be a hőfokot.</li> <li>2 vagy több érzékelőmezőt érintett meg egyszerre. Egyszerre csak egy érzékelőmezőt érintsen meg.</li> <li>A gyermekbiztonsági eszköz működésben van. Lásd a Használati útmutató című fejezetet.</li> <li>Víz- vagy zsírfoltok vannak a kezelősávon. Tisztítsa meg a kezelősávot.</li> </ul>
A készülék kikapcsol.	Valamit rátett a <b>⓪</b> gombra. Vegyen le minden tárgyat az érzékelőmezőkről.
Nem világít a maradékhő viszajelző.	A főzőzóna még nem forrósodott fel, mert csak rövid ideig működött. Ha a főzőzónának forrónak kellene lennie, forduljon a szervizközponthoz.




Jelenség	Lehetséges ok és megoldás
Az érzékelőmező felmelegszik.	A főzőedény túl nagy vagy túl közel tette a kezelőpanelhez. Ha szükséges, tegye a nagy főzőedényeket a hátsó főzőzónákra.
A  szimbólum világít	Működik az Automatikus kikapcsolás. Kapcsolja ki a készüléket, majd kapcsolja be újra.
A  szimbólum világít	<ul style="list-style-type: none"> <li>Nincs főzőedény a főzőzónára helyezve. Tegyen főzőedényt a főzőzónára.</li> <li>Nem megfelelő a főzőedény. Használjon megfelelő típusú főzőedényt.</li> <li>A főzőedény aljának átmérője túl kicsi a főzőzónához képest. Tegye át a főzőedényt egy kisebb főzőzónára.</li> </ul>
A  szimbólum és egy szám világít.	Üzemzavar lépett fel. Húzza ki egy időre a készülék hálózati kábelének csatlakozódugóját a csatlakozóaljzatból. Kapcsolja le a biztosítékot az otthoni elektromos rendszerben. Ezután csatlakoztassa újra a készüléket. Ha a  újra világít, hívja az ügyfélszolgálatot.
A  szimbólum világít	A készülék meghibásodott, mert a folyadék elforrt a főzőedényből. A főzőzóna túlmelegedését megakadályozó védelem bekapcsolt. Működik az Automatikus kikapcsolás. Kapcsolja ki a készüléket. Vegye le a forró főzőedényt. Ezután, kb. 30 másodperc múlva kapcsolja be újra a főzőzónát. A  szimbólum nem világít, de a maradékhő visszajelző bekapcsolhat. Hűtse le megfelelően a főzőedényt, és ellenőrizze az "Edények az indukciós főzőzónához" c. résznek megfelelően.

Ha a fenti megoldásokat már megpróbálta, de nem tudta megoldani a problémát, keresse fel a vásárlás helyét vagy a vevőszolgálatot. Adja meg nekik az adattáblán olvasható adatokat, az üvegkerámia háromjegyű kódját (az üvegfelület sarkában látható), valamint a megjelenő hibaüzenetet.

Győződjön meg arról, hogy a készüléket szakszerűen működteti-e. Ha nem megfelelő-

en üzemeltette a készüléket, az ügyfélszolgálat szerelője vagy az eladó kiszállása nem lesz ingyenes, még a garanciális időszakban sem. Az ügyfélszolgálattal és a garanciális feltételekkel kapcsolatos tájékoztatást a garanciakönyvben találja meg.

## Környezetvédelmi tudnivalók

A terméken vagy a csomagoláson található  szimbólum azt jelzi, hogy a termék nem kezelhető háztartási hulladékként. Ehelyett a terméket el kell szállítani az elektromos és elektronikai készülékek újrahasznosítására

szakosodott megfelelő begyűjtő helyre. Azzal, hogy gondoskodik ezen termék helyes hulladékba helyezéséről, segít megelőzni azokat, a környezetre és az emberi egészségre gyakorolt potenciális kedvezőtlen

következményeket, amelyeket ellenkező esetben a termék nem megfelelő hulladékkezelése okozhatna. Ha részletesebb tájékoztatásra van szüksége a termék újrahasznosítására vonatkozóan, kérjük, lépjen kapcsolatba a helyi önkormányzattal, a háztartási hulladékok kezelését végző szolgálattal vagy azzal a bolttal, ahol a terméket vásárolta.

## Csomagolóanyag



A csomagolóanyagok környezetbarátak és újrahasznosíthatóak. A műanyag komponensek azonosítását a jelölés biztosítja: >>PE<>, >PS<, stb. A csomagolóanyagokat háztartási hulladékként a területi hulladékkezelő létesítménybe juttassa el.

## Saturs

Drošības informācija _____	43	Noderīgi ieteikumi un padomi _____	49
Uzstādīšanas norādes _____	44	Kopšana un tīrīšana _____	50
Izstrādājuma apraksts _____	47	Ko darīt, ja ... _____	51
Lietošanas norādes _____	48	Apsvērumi par vides aizsardzību _____	52

Izmaiņu tiesības rezervētas



## Drošības informācija

**i** Pirms uzstādīšanas un lietošanas, kā arī, lai nodrošinātu drošību un ierīces pareizu lietošanu, rūpīgi izlasiet šo rokasgrāmatu. Pamācībai vienmēr jāatrodas kopā ar ierīci, arī tad, ja tā tiek pārvietota vai pārdota. Ierīces lietotājiem pilnībā jāiepazīstas ar tās darbības un drošības funkcijām.

### Bērnu un nespējīgu cilvēku drošība

**!** **Brīdinājums** Neļaujiet ierīci izmantot cilvēkiem, tostarp bērniem, ar ierobežotām fiziskām un garīgām spējām vai ar ierīces lietošanas pieredzes un zināšanu trūkumu. Tiem, kas ir atbildīgi par šādām personām, jānodrošina nepieciešamā uzraudzība vai jāsniedz norādījumi par ierīces darbību.

- Glabājiet iesaiņojuma materiālus bērniem nepieejamās vietās. Pastāv nosmakšanas vai savainošanās risks.
- Turiet bērnus prom no ierīces tās lietošanas laikā un pēc tam, līdz ierīce atdziest.

**!** **Brīdinājums** Aktivizējiet bērnu aizsardzības ierīci, lai nepieļautu, ka mazi bērni un mājdzīvnieki nejauši ieslēdz ierīci.

### Drošība lietošanas laikā

- Pirms ierīces pirmās lietošanas reizes noņemiet visus iesaiņojuma materiālus un uzlīmes.
- Pēc katras izmantošanas reizes, iestatiet gatavošanas zonas stāvoklī Izslēgt.
- Var apdedzināties! Nenovietojiet metāla priekšmetus, piemēram, galda piederumus vai katlu vākus, uz virsmas, uz kuras gatavojat. Tie var sakarst.

- Ierīces lietotājiem, kuriem ir elektrokardiosimulatori, ir jāatrodas vismaz 30 cm attālumā no aktivizētajām gatavošanas zonām.



**Brīdinājums Pastāv aizdegšanās risks!** Pārkarsēti tauki un eļļa var ātri uzliesmot.

### Pareiza darbība

- Ieslēdzot ierīci, neatstājiet to bez uzraudzības.
- Šī ierīce ir paredzēta izmantošanai vienīgi māsaimniecībā!
- Nelietojiet ierīci kā darbvirsmu vai uzglabāšanai paredzētu virsmu.
- Nenovietojiet uz ierīces vai tās tuvumā viegli uzliesmojošus materiālus un priekšmetus, kas izgatavoti no plastmasas vai alumīnija.
- Pieslēdzot ierīci tuvumā esošām kontaktligzdām, rīkojieties uzmanīgi. Neļaujiet elektrības vadiem saskarties ar ierīci vai sakarsušajiem virtuves traukiem. Nepieļaujiet elektrības vadu samezģlošanos.

### Izvairīšanās no iekārtas bojājumiem.

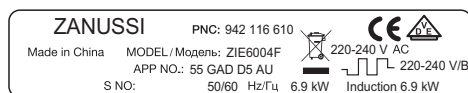
- Uz stikla virsmas krītoši priekšmeti vai ēdiena gatavošanas trauki var sabojāt virsmu.
- Ēdiena gatavošanas trauki, kas izgatavoti no čuguna vai alumīnija lējuma, vai kuru apakša ir bojāta, var saskrāpēt stiklu. Nepārvietojiet tos pa virsmu.
- Nepieļaujiet ēdiena gatavošanas traukos esošā šķidrums pārvārišanos, jo tādējādi var tikt sabojāti gan trauki, gan stikla virsma.

- Neieslēdziet sildriņķus bez trauka vai, ja uz tiem ir novietots tukšs ēdiena gatavošanas trauks.
- Nenovietojiet alumīnija foliju uz ierīces.
- Pārliecinieties, ka starp darbvirsmu un ierīces priekšdaļu vienmēr pieejams 5 mm liels attālums.

**⚠ Brīdinājums Ja virsma saplaisā, atvienojiet ierīci no elektrotīkla, lai nepieļautu elektrošoku.**

## Uzstādīšanas norādes

**i Pirms uzstādīšanas atzīmējiet sērijas numuru (Sēr. Nr.) no datu plāksnītes. Iekārtas plāksnīte atrodas tās korpusa apakšdaļā.**



## Drošības norādījumi

**⚠ Brīdinājums Izlasiet!**

- Pārbaudiet, vai ierīces transportēšanas laikā tai nav radušies bojājumi. Nepievienojiet bojātu ierīci. Ja nepieciešams, sazinieties ar ierīces piegādātāju.
- Šo ierīci drīkst uzstādīt, pieslēgt un remontēt tikai pilnvaroti tehniskās apkopes darbinieki. Lietojiet tikai oriģinālas rezerves daļas.
- Lietojiet iebūvējamās ierīces tikai pēc tam, kad tās ir pareizi iebūvētas virtuves mēbeles un darba virsmās atbilstoši spēkā esošiem standartiem.
- Nepārveidojiet šo ierīci un nemainiet šīs ierīces specifikācijas. Pastāv savainojumu un ierīces bojājumu risks.
- Ievērojiet tās valsts spēkā esošos likumus, nosacījumus, direktīvas un standartus, kurā tiek uzstādīta ierīce (drošības noteikumus, otrreizējās pārstrādes noteikumus, elektriskās drošības prasības un citus noteikumus)!
- Nodrošiniet piemērotu attālumu starp šo ierīci un blakus uzstādītām ierīcēm!
- Nodrošiniet aizsardzību pret elektrošoku, piemēram, uzstādot tieši zem ierīces atvilktnes ar aizsargpamatni!

- Nodrošiniet darba virsmas izgriezumam ar piemērotu blīvējumu, tādējādi nepieļaujot mitruma ietekmi uz ierīci!
- Noblīvējiet ierīci un darba virsmu, lai starp tām nepaliktu atveres, izmantojot piemērotu blīvējuma materiālu!
- Aizsargājiet ierīces apakšējo daļu no tvaikiem un mitruma, ko var radīt, piemēram, trauku mazgājamā mašīna vai cepeškrāsns!
- Neuzstādiet ierīci blakus durvīm vai zem logiem! Pretējā gadījumā, atverot durvis vai logus, tie var noraust karstus ēdiena gatavošanas traukus no ierīces.

**⚠ Brīdinājums Elektrisko traumu risks.**  
Rūpīgi izpildiet norādījumus, pieslēdzot ierīci elektrības padevei.

- Tīkla pieslēguma spaiļi ir zem sprieguma.
- Atslēdziet tīkla pieslēguma spaiļi no sprieguma.
- Uzstādiet ierīci pareizi, lai nodrošinātu aizsardzību pret elektrošoku.
- Valīgi un nepareizi spraudkontakta savienojumi var pārkarsēt spaiļi.
- Uzticiet savienojumu veikšanu kvalificētam speciālistam.
- Izmantojiet kabeļa atspriegotājskavu.
- Ja tiek lietots vienas vai divu fāžu savienojums, izmantojiet atbilstošu strāvas kabeļa tipu H05BB-F ar maks. temperatūru 90 °C (vai augstāku).
- Nomainiet bojātu strāvas kabeļi pret strāvas kabeļi, kura tips ir H05BB-F T ar maks. temperatūru 90 °C (vai augstāku). Sazinieties ar vietējo klientu atbalsta centru.

Ierīcei jābūt elektriskajai ietaisei, kas ļauj atvienot ierīci no visiem elektrotīkla poliem tā, lai atstarpe starp kontaktiem būtu vismaz 3 mm.

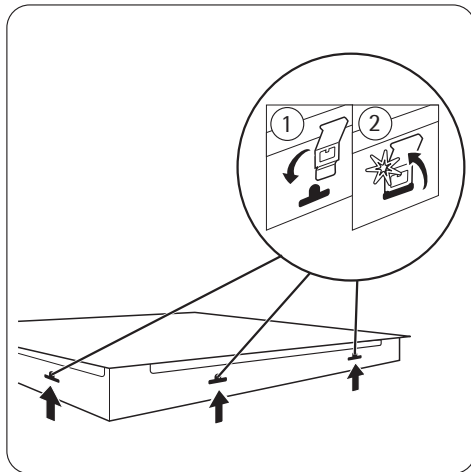
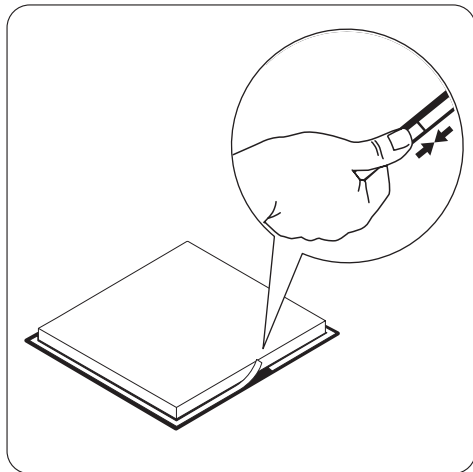
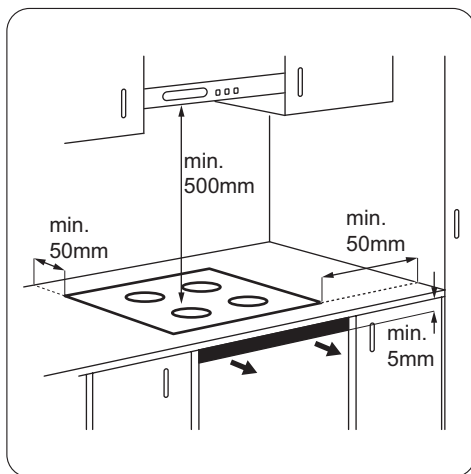
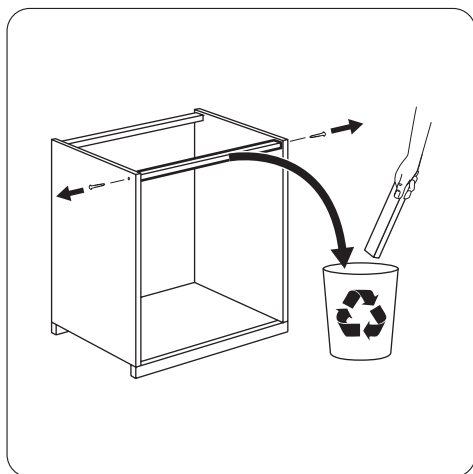
Izolācijai nepieciešams lietot pareizas ietases: automātslēdžus, drošinātājus (no turētājiem izskrūvējamus drošinātājus), zemējuma noplūdes automātslēdžus un savienotājus.

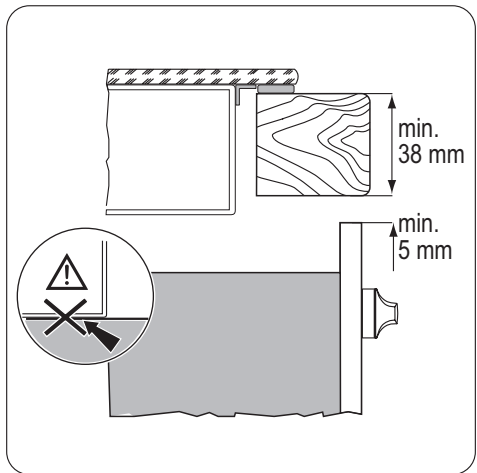
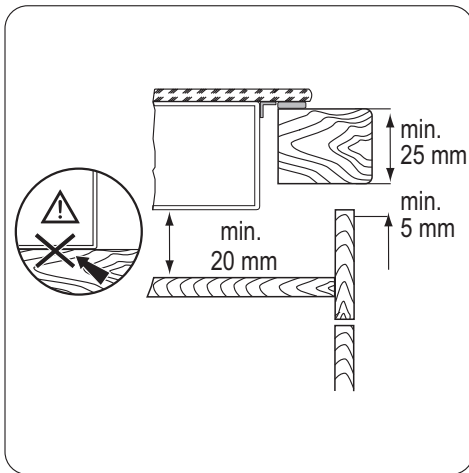
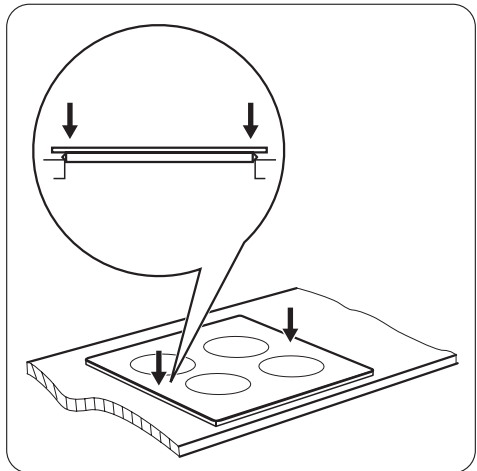
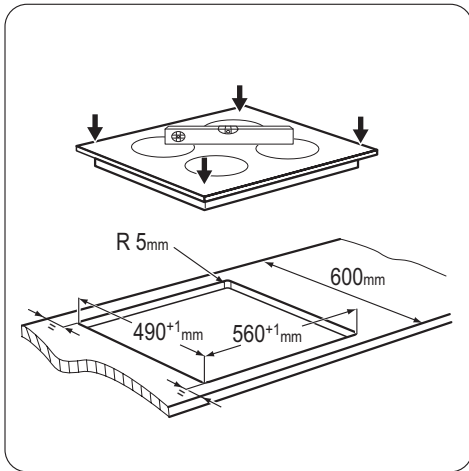
### Lai uzstādītu blīvi.

- Notīrīt darbvirsmu griezuma zonā.

- Uzlieciet komplektā iekļauto blīvējuma loksni gar ierīces apakšējo malu tā, lai tā virzītos gar stikla keramikas ārējo malu. Turklāt bez stiepšanas. Grieztajiem galiem jāpaliek vienas puses vidū. Kad piegriežat atbilstoši garumam (pievienojiet dažus mm), saspiediet abus galus kopā.

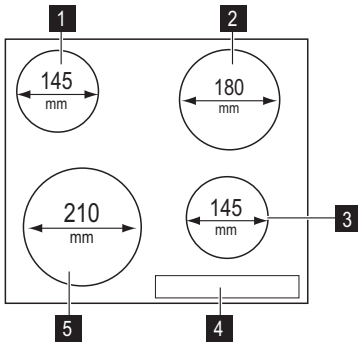
### Montāža





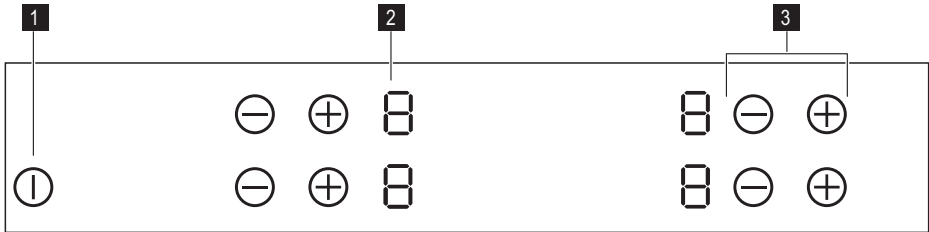
## Izstrādājuma apraksts

### Vispārējs pārskats



- 1** Indukcijas gatavošanas zona 1400 W (minimālais ēdiena gatavošanas trauku diametrs - 125 mm)
- 2** Indukcijas gatavošanas zona 1800 W (minimālais ēdiena gatavošanas trauku diametrs - 145 mm)
- 3** Indukcijas gatavošanas zona 1400 W (minimālais ēdiena gatavošanas trauku diametrs - 125 mm)
- 4** Vadības panelis
- 5** Indukcijas gatavošanas zona 2300 W (minimālais ēdiena gatavošanas trauku diametrs - 180 mm)

### Vadības paneļa izkārtojums



Ierīces vadībai izmantojiet sensora laukus. Displeji un indikatori norāda uz aktivizētām funkcijām.

	sensora lauks	funkcija
<b>1</b>	⏏	Ieslēdz un atslēdz ierīci.
<b>2</b>	Sildīšanas pakāpes displejs	Rāda sildīšanas pakāpi.
<b>3</b>	+ / -	Palielina vai samazina sildīšanas pakāpi.

### Sildīšanas pakāpes displeji

Displejs	Apraksts
0	Gatavošanas zona ir izslēgta.
1 - 9	Gatavošanas zona ir aktivizēta.

Displejs	Apraksts
F	Ēdiena gatavošanas trauks ir pārāk mazs vai uz gatavošanas zonas nav uzlikts ēdiena gatavošanas trauks.
E	Radusies kļūda.
H	Gatavošanas zona vēl ir karsta (atlikušais siltums).
L	Aktivizēta bērnu drošības ierīce.
-	Ir aktivizējusies automātiskās izslēgšanas funkcija.

### Atlikušā siltuma indikators

⚠ **Brīdinājums** H Risks gūt apdegumus atlikušā siltuma dēļ!

Indukcijas gatavošanas zonas rada nepieciešamo siltumu tieši ēdiena gatavošanas trauka pamatnē. Stikla keramika tiek sakarsēta, izmantojot ēdiena gatavošanas trauku siltumu.

## Lietošanas norādes

### Aktivizēšana un deaktivizēšana

Pieskarities pie 1 sekundi, lai aktivizētu vai deaktivizētu ierīci.

### Automātiskā izslēgšanās

**Funkcija automātiski deaktivizēs ierīci, ja:**

- visas gatavošanas zonas tiek izslēgtas; 0
- jūs neiestatījāt sildīšanas pakāpi pēc ierīces aktivizēšanas;
- jūs izlējāt vai nolikāt kaut ko uz vadības paneļa ilgāk par 10 sekundēm (piem., pannu, diviļi utt.). Atskanēs īslaicīgs skaņas signāls un ierīce izslēgsies. Noņemiet priekšmetu vai noīriet vadības paneli.

- ierīce kļuvusi pārāk karsta (piemēram, kad kastrolis ir izvārijies sauss). Pirms atkārtotas ierīces lietošanas gatavošanas zonai jāatdziest.
- Tiek izmantots neatbilstošs ēdiena gatavošanas trauks. Iedegas simbols F un pēc 2 minūtēm gatavošanas zona automātiski izslēdzas.
- Gatavošanas zona netika izslēgta vai netika mainīta sildīšanas pakāpe. Pēc kāda laika izgaismojas - un ierīce izslēdzas. Skatiet tabulu.

### Automātiskās izslēgšanās laiki

Sildīšanas pakāpe	0 - 1 - 2	3 - 4	5	6 - 9
Gatavošanas zona tiek deaktivizēta pēc	6 stundām	5 stundām	4 stundām	1,5 stundām

### Sildīšanas pakāpe

Pieskarities pie +, lai palielinātu sildīšanas pakāpi. Pieskarities pie -, lai samazinātu sildīšanas pakāpi. Displejā tiek parādīta sildīšanas pakāpe. Lai deaktivizētu gatavošanas zonu, vienlaikus pieskarities + un -.




### Bērnu drošības slēdzis

Šī funkcija nepieļauj nejaušu ierīces ieslēgšanu un lietošanu.





### Lai aktivizētu bērnu drošības ierīci

- Aktivizējiet ierīci ar 1. **Neiestatiet sildīšanas pakāpi.**




- Skariet abu priekšējo gatavošanas zonu  4 sekundes. Iedegsies simbols .
- Izslēdziet ierīci ar .

### Lai deaktivizētu bērnu drošības ierīci

- Aktivizējiet ierīci ar . **Neiestatiet sildīšanas pakāpi.** Skariet abu priekšējo gatavošanas zonu  4 sekundes. Iedegsies simbols .
- Izslēdziet ierīci ar .

## Noderīgi ieteikumi un padomi

 Izmantojiet indukcijas gatavošanas zonas tikai kopā ar pareiziem ēdiena gatavošanas traukiem

### Indukcijas gatavošanas zonām piemēroti ēdiena gatavošanas trauki

**Svarīgi** Indukcijas gatavošanas zonās spēcīgs elektromagnētiskais lauks ļoti ātri uzksas ēdiena gatavošanas trauku.





### Ēdiena gatavošanas trauku materiāls

- **pareizs:** čuguns, tērauds, emaljēts tērauds, nerūsējošs tērauds, daudzslāņu dibens (ko ražotājs norādījis par pareizu).
- **nepareizs:** alumīnijs, varš, misiņš, stikls, keramika, porcelāns.


### Ēdiena gatavošanas trauki ir piemēroti indukcijas plītij, ja:

- ... ūdens ļoti ātri uzvārās zonā, kurā iestatīts augstākais sakarsēšanas līmenis;

### Lai atceltu bērnu drošības ierīci tikai vienai gatavošanas reizei


- Aktivizējiet ierīci ar . Iedegsies simbols .
- Skariet abu priekšējo gatavošanas zonu  4 sekundes. **Iestatiet sildīšanas pakāpi 10 sekunžu laikā.** Ierīci var lietot.
- Ja deaktivizējat ierīci, izmantojot , bērnu drošības ierīce sāks atkal darboties.

- ... magnēts pielīp pie ēdiena gatavošanas trauku apakšpusēs.

 **Ēdiena gatavošanas trauku apakšējām daļām** jābūt pēc iespējas biežākām un plakanākām.

**Ēdiena gatavošanas trauku izmēri:** indukcijas gatavošanas zonas līdz zināmai robežai automātiski pielāgojas trauka apakšpusēs izmēram.

### Enerģijas taupīšana

-  • Ja iespējams, uzlieciet uz virtuves traukiem vākus.
- Uzlieciet virtuves traukus uz gatavošanas zonas, pirms to ieslēdzat.

### Ēdienu gatavošanas piemēri


Tabulās minētā informācija ir tikai informatīva.

Sildīšanas iestatījums	Lietojums	Laiks	Ieteikumi
1	Uzturētu siltu pagatavotu ēdienu	Pēc vajadzības	Uzlieciet vāku uz ēdiena gatavošanas trauka
1-2	Pagatavotu kausētu holandiešu mēr-ci un kausētu: sviestu, šokolādi, želatīnu	5–25 min	Laiku pa laikam samaisiet
1-2	Sabiezīnātu: mīkstas omletes, ceptas olas	10–40 min	Gatavošanas laikā uzlieciet vāku


Sildīšanas iestātijums	Lietojums	Laiks	Ieteikumi
2-3	Uz mazas uguns vārītu rīsus un gatavotu piena ēdienus, uzsildītu pusfabrikātus	25-50 min.	Šķidrums daudzumam jābūt vismaz divreiz lielākam nekā rīsu daudzumam. Gatavošanas laikā maisiet piena ēdienus
3-4	Tvaicētu dārzeņus, zivis, gaļu	20-45 min.	Pievienojiet dažas ēdamkarotes šķidrums
4-5	Tvaicētu kartupeļus	20-60 min.	Lietojiet ne vairāk nekā ¼ l ūdens uz 750 g kartupeļu
4-5	Gatavotu lielu ēdienu daudzumu, sautējumus un zupas	60-150 min.	Līdz 3 l šķidrums un sastāvdaļas
6-7	Nedaudz apceptu: eskalopu, teļa gaļu, kotletes, frikadeles, desiņas, aknas, mērces, olas, pankūkas, virtuļus	Pēc vajadzības	Cepšanas laikā apvērsiet
7-8	Kārtīgi apceptu ēdienu, ceptu filejas steikus, steikus	5-15 min.	Cepšanas laikā apvērsiet
9	Vārītu lielu ūdens daudzumu, vārītu makaronus, apbrūninātu gaļu (gulašu, sautētu cepeti), ceptu kartupeļus frī eļļā		

## Kopšana un tīrīšana

Tīriet ierīci pēc katras lietošanas reizes. Lietojiet ēdiena gatavošanas traukus ar tīrām apakšpusēm.

 **Brīdinājums** Asi priekšmeti un abrazīvi tīrīšanas līdzekļi var bojāt ierīci.

Drošības apsvērumu dēļ, **netīriet** ierīci ar tvaika strūklu vai augstspiediena tīrīšanas aprīkojumu.

 Skrāpējumi vai tumši plankumi uz stikla keramikas neietekmē ierīces darbību.

Netīrumu noņemšana:

1. – **Noņemiet nekavējoties:** izkusušu plastmasu, plastmasas foliju un produktus, kas satur cukuru. Pretējā gadījumā var sabojāt ierīci.

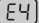

Stikla tīrīšanai izmantojiet speciālu skrāpi. Novietojiet skrāpi uz stikla keramikas virsmas piemērotā leņķī un virziet tā asmeni pāri virsmai.

- **Noņemiet pēc iekārtas atdzišanas:** kaļķakmens, ūdens un taukvielu traipus, kā arī spīdīgas metāliskas krāsu izmaiņas. Lietojiet tīrīšanas līdzekļus, kas paredzēti stikla keramikas vai nerūsošā tērauda virsmām.

2. Tīriet ierīci ar mitru drāniņu un mazgāšanas līdzekli.
3. Tīrīšanas beigās **nosusiniet ierīci, izmantojot tīru, sausu drāniņu.**

## Ko darīt, ja ...


Problēma	Iespējamais cēlonis un risinājums
Nevar aktivizēt vai lietot ierīci.	<ul style="list-style-type: none"> <li>Ieslēdziet ierīci vēlreiz un 10 sekunžu laikā iestatiet sildīšanas pakāpi.</li> <li>Skarti 2 vai vairāki sensora lauki vienlaicīgi. Pieskarieties tikai vienam sensora laukam.</li> <li>Aktivizēta bērnu drošības ierīce. Skatiet sadaļu "Lietošanas norādes".</li> <li>Uz vadības paneļa ir ūdens vai tauku traipi. Noslaukiet vadības paneli.</li> </ul>
Ierīces darbība apstājas.	Kaut kas uzlikts uz ① . Noņemiet priekšmetu no sensora lauka.
Neiedegas atlikušā siltuma indikators.	Gatavošanas zona nav karsta, jo darbojas pavisam īsu laiku. Ja gatavošanas zonai jābūt karstai, sazinieties ar apkopes centru.
Sensora lauki sakarst.	Ēdiena gatavošanas trauki ir par lielu vai arī novietoti pārāk tuvu vadības ierīcēm. Ja nepieciešams, novietojiet lielāka izmēra ēdiena gatavošanas traukus uz aizmugurējām gatavošanas zonām.
<input type="checkbox"/> Iedegas	Ir aktivizējusies automātiskās izslēgšanas funkcija. Izslēdziet ierīci un atkal ieslēdziet to.
<input type="checkbox"/> Iedegas	<ul style="list-style-type: none"> <li>Uz gatavošanas zonas nav novietots ēdiena gatavošanas trauks. Uzlieciet ēdiena gatavošanas trauku uz gatavošanas zonas.</li> <li>Šis nav pareizs ēdiena gatavošanas trauks. Izmantojiet atbilstošu ēdiena gatavošanas trauku.</li> <li>Gatavošanas zonai neatbilstošs ēdiena gatavošanas trauka apakšējās daļas diametrs. Uzlieciet ēdiena gatavošanas trauku uz mazākas gatavošanas zonas.</li> </ul>
Iedegas <input type="checkbox"/> un skaitlis.	Ierīces darbībā radies traucējums. Uz laiku atvienojiet ierīci no elektrotīkla. Atslēdziet mājas elektrotīkla sistēmas drošinātāju. Pieslēdziet atpakaļ. Ja <input type="checkbox"/> iedegas atkārtoti, sazinieties ar klientu apkalpošanas centru.

Problēma	Iespējamais cēlonis un risinājums
<p> iedegas</p>	<p>Radusies ierīces kļūda, jo ēdiena gatavošanas trauks ir izvērties sauss. Sāk darboties aizsardzība pret gatavošanas zonas pārkaršanu. Ir aktivizējusies automātiskās izslēgšanas funkcija.</p> <p>Izslēdziet ierīci. Noņemiet karsto ēdiena gatavošanas trauku. Pēc aptuveni 30 sekundēm atkal aktivizējiet gatavošanas zonu.  displejā jānodzīst, kamēr atlikušā siltuma indikators var palikt ieslēgts. Ļaujiet ēdiena gatavošanas traukam atdzist un pārbaudiet sadaļā "Indukcijas gatavošanas zonām paredzētie ēdiena gatavošanas trauki" minēto informāciju.</p>

Ja, izmēģinot iepriekš minētos risinājumus, problēmas neizdodas novērst, sazinieties ar ierīces tirgotāju vai klientu apkalpošanas centru. Sniedziet tehnisko datu plāksnītes informāciju, nosauciet stikla keramikas virsmas trīs ciparu-burtu kodu (atrodas stikla virsmas stūrī) un informējiet par redzamo kļūdas pazīņojumu.


Pārliecinieties, ka darbinājāt ierīci pareizi. Ja lietojāt ierīci nepareizi, par problēmu novēršanu, kuru veic klientu apkalpošanas centra darbinieki vai ierīces tirgotājs, tiks ieturēta papildu samaksa pat garantijas apkalpošanas laikā. Informāciju par klientu apkalpošanas centru un garantijas noteikumiem skatiet garantijas bukletā.

## Apsvērumi par vides aizsardzību

Simbols  uz produkta vai tā iepakojuma norāda, ka šo produktu nedrīkst izmest saimniecības atkritumos. Tas jānodod attiecīgos elektrisko un elektronisko iekārtu savākšanas punktus pārstrādāšanai. Nodrošinot pareizu atbrīvošanos no šī produkta, jūs palīdzēsiet izvairīties no potenciālām negatīvām sekām apkārtējai videi un cilvēka veselībai, kuras iespējams izraisīt, nepareizi izmetot atkritumos šo produktu. Lai iegūtu detalizētāku informāciju

par atbrīvošanos no šī produkta, lūdzu sazinieties ar jūsu pašvaldību, saimniecības atkritumu savākšanas dienestu vai veikalu, kurā jūs iegādājāties šo produktu.

### Iepakojuma materiāli

 Iepakojuma materiāls ir dabai nekaitīgs un izmantojams atkārtoti. Plastmasas sastāvdaļas tiek apzīmētas ar attiecīgu marķējumu: >PE<, >PS<, u.c. Lūdzu, atbrīvojieties no iesaiņojuma materiāliem atbilstošās vietējās atkritumu savākšanas vietās.

## Turiny

Saugos informacija _____	53	Naudinga informacija ir patarimai. _____	59
Įrengimo nuorodos _____	54	Valymas ir priežiūra _____	60
Gaminio aprašymas _____	57	Ką daryti, jeigu... _____	61
Veikimo nuorodos _____	58	Aplinkosauga _____	62

Galimi pakeitimai



### Saugos informacija

**i** Tam, kad užtikrintumėte savo saugą ir kad prietaisas gerai veiktų, prieš įrengdami ir naudodami, atidžiai perskaitykite šį vadovą. Šią naudojimo instrukciją laikykite kartu su prietaisu, įskaitant tuos atvejus, kai jį perstatote ar parduodate. Vartotojai turi būti gerai susipažinę su prietaiso veikimu ir saugos funkcijomis.

#### Vaikų ir pažeidžiamų žmonių sauga

**!** **Įspėjimas** Neleiskite naudoti prietaiso asmenims, įskaitant vaikus, turintiems fizinę jutimo ir proto negalią arba stokojančius prietaiso naudojimo patirties ir žinių. Juos turi prižiūrėti arba pamokyti naudotis prietaisu už jų saugą atsakingas asmuo.

- Visas pakuotės medžiagas laikykite vaikams nepasiekiamoje vietoje. Kyla uždusimo arba sužalojimo pavojus.
- Prietaiso naudojimo metu ir baigus jį naudoti, neleiskite prie jo prieiti vaikams, kol prietaisas atvės.

**!** **Įspėjimas** Įjunkite vaikų saugos užraktą, kad maži vaikai ar naminiai gyvūnai neįjungtų prietaiso atsitiktinai.

#### Sauga naudojimo metu

- Prieš naudodami pirmą kartą, nuo prietaiso nuimkite visas pakuotės medžiagas, lipdukus ir apsauginius sluoksnius.
- Kiekvieną kartą pasinaudoję prietaisu, kaitvietes išjunkite.
- Kyla pavojus nusideginti! Ant šio paviršiaus draudžiama dėti metalinius daiktus, pavyzdžiui, stalo įrankius arba prikaistuvių dangčius. Jie gali įkaisti.

- Jeigu vartotojas turi implantuotą širdies stimuliatorių, viršutinę savo kūno dalį nuo įjungtos indukcinės kaitvietės reikia laikyti mažiausiai 30 cm atstumu.

**!** **Įspėjimas Gaisro pavojus!** Pernelyg įkaitę riebalai ir aliejus labai lengvai užsiliepsnoja.

#### Tinkamas naudojimas

- Visada stebėkite veikiančią prietaisą.
- Šis prietaisas yra skirtas naudoti buityje!
- Nenaudokite prietaiso kaip darbatalio arba daiktams laikyti.
- Ant ar šalia prietaiso nelaikykite degių skysčių ir medžiagų, labai lydžių daiktų (pagamintų iš plastiko ar aliuminio).
- Būkite atsargūs, kai prijungiate prietaisą prie šalia esančių elektros lizdų. Pasirūpinkite, kad elektros prietaisų laidai nesiliestų prie šio prietaiso arba indų. Pasirūpinkite, kad elektros laidai nesusipainiotų.

#### Kaip prietaisą apsaugoti nuo pažeidimų.

- Jei ant stiklo nukris koks nors daiktas arba indas, paviršius gali būti pažeistas.
- Indai iš ketaus, aliuminio arba su sugadintais dugnais gali subraižyti stiklo keramiką. Nestumkite jų paviršiumi.
- Neleiskite virti tuštiems indams, kad išvengtumėte indo ir stiklo paviršiaus pažeidimo.
- Kaitviečių nenaudokite ant jų pastatę tuščius prikaistuvius arba be prikaistuvių.
- Nedėkite ant prietaiso aliuminio folijos.

- Neuždenginėkite 5 mm ventilacijos tarpą tarp stalviršio ir po juo esančio prietaiso priekio.

**⚠ Įspėjimas** Jei paviršius įskilęs, atjunkite prietaisą nuo elektros tinklo, kad išvengtumėte elektros smūgio.

## Įrengimo nuorodos

**i** **Prieš pradėdami montuoti**, užsirašykite serijos numerį (Ser. Nr.) iš techninių duomenų lentelės. **Prietaiso techninių duomenų lentelė yra ant jo apatinio gaubto.**

<b>ZANUSSI</b>		PNC: 942 116 610		
Made in China	MODEL./Модель: ZIE6004F		220-240 V AC	
	APP NO.: 55 GAD D5 AU		220-240 V/B	
S NO:	50/60 Hz/Гц		6.9 kW	Induction 6.9 kW

## Saugos nurodymai

**⚠ Įspėjimas** Būtina perskaityti!

- Patikrinkite, ar prietaisas neapgadintas gabenimo metu. Jei prietaisas apgadintas, nejunkite jo. Jei reikia, kreipkitės į tiekėją.
- Tik įgaliotojo techninio aptarnavimo centro specialistas gali įrengti, prijungti arba remontuoti šį prietaisą. Naudokite tik originalias atsargines dalis.
- Į baldus įmontuojami prietaisai gali būti naudojami tik po to, kai jie bus įrengti tinkamame standartus atitinkančiame paviršiuje.
- Nemodifikuokite šio prietaiso ir nemėginkite keisti jo techninių savybių. Galite susižeisti arba sugadinti prietaisą.
- Privaloma paisyti šalyje, kurioje prietaisas naudojamas, galiojančių įstatymų, įsakų, direktyvų ir standartų (saugos reglamentų, tinkamo perdirbimo reglamentų, elektro-saugos taisyklių ir kt.)!
- Paisykite minimalių atstumų iki kitų prietaisų ar įrenginių!
- Būtina įrengti apsaugą nuo smūgių, pavyzdžiui, stalčius tiesiai po prietaisu galima įrengti tik tuomet, jei naudojama apsauginė perdanga!
- Apsaugokite nupjautus darbatalio paviršius nuo drėgmės, naudodami tinkamą hermetiką!
- Užsandarinkite prietaisą darbiname paviršiuje tinkamu hermetiku taip, kad neliktų jokių tarpų!

**⚠ Įspėjimas** Kyla elektros smūgio pavojus. Atidžiai laikykitės elektros prijungimo nurodymų.

- Elektros tinklo išvade yra įtampa.
  - Atjunkite įtampą nuo elektros tinklo išvadų.
  - Tinkamai įrenkite, kad apsaugotumėte vartotojus nuo elektros smūgių.
  - Dėl laisvos arba netinkamai įrengtos kištukinės jungties gali perkaisti gnybtai.
  - Kreipkitės į kvalifikuotą elektriką, kad jis taisyklingai įrengtų suveržiamąsias jungtis.
  - Kabelį tvirtinkite jo įtempimą mažinančiu spaustuku.
  - Vienfazio ar dvifazio sujungimo atveju turi būti naudojamas H05BB-F Tmax 90 °C (ar aukštesnės temperatūros) tipo elektros laidas.
  - Pažeistą maitinimo kabelį pakeiskite specialiu laidu (H05BB-F Tmax 90 °C arba aukštesnės temperatūros). Kreipkitės į vietos techninio aptarnavimo centrą.
- Prietaisą prie elektros tinklo reikia prijungti taip, kad jį nuo tinklo būtų galima atjungti ties visais poliais, o kontaktų angos plotis būtų bent 3 mm.
- Būtina turėti tinkamus izoliacijos įtaisus: liniją apsaugančius automatinius jungiklius, saugiklius (įsukami saugikliai turi būti išimami iš jų laikiklio), įžeminimo nuotėkio atjungiamuosius įtaisus ir kontaktorius.

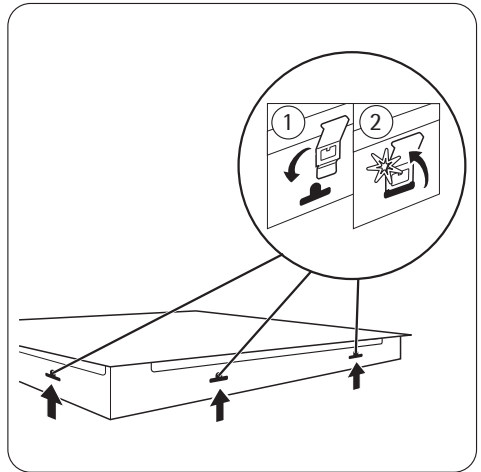
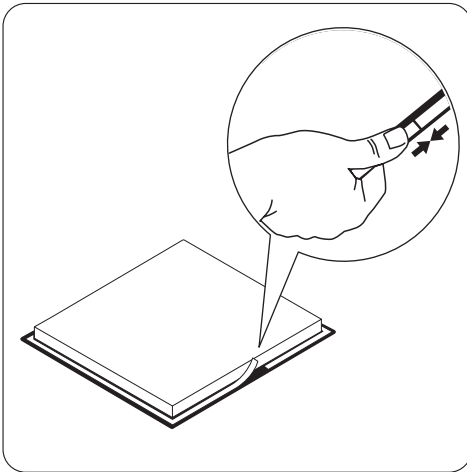
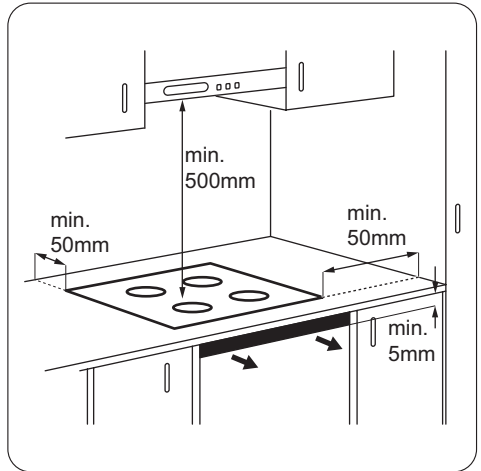
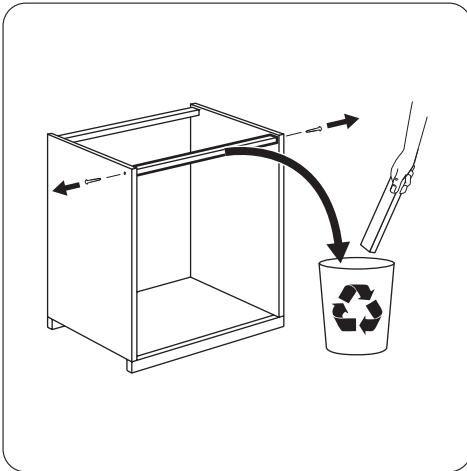
## Sandarikliui pritvirtinti.

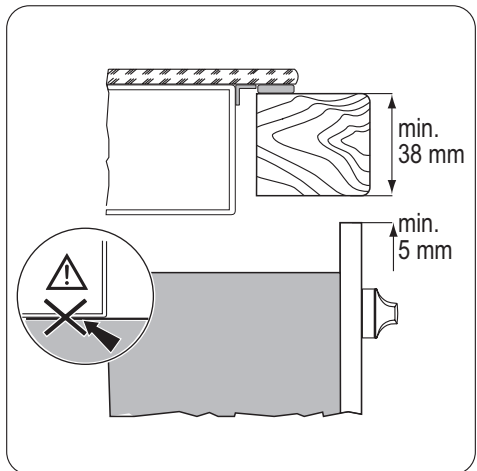
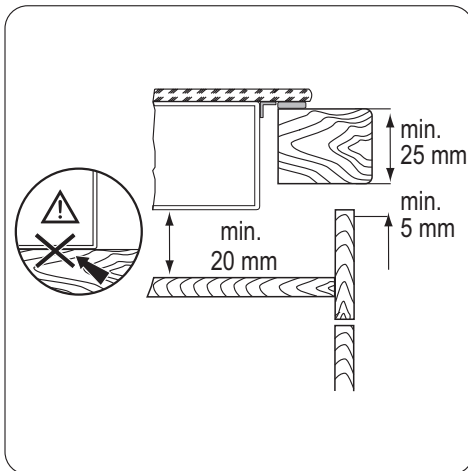
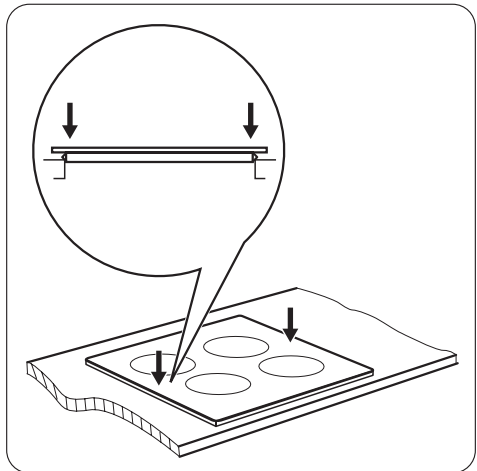
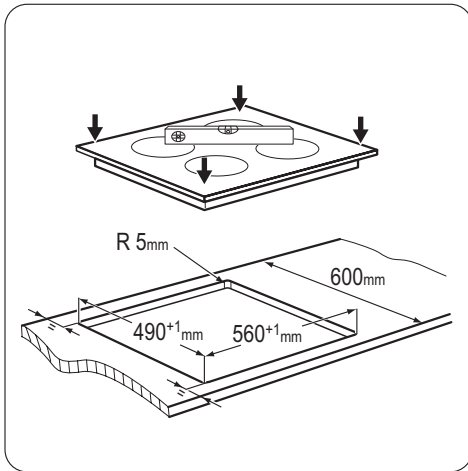
- Nuvalykite stalviršį išpjovos vietoje.

- Priklijuokite pateiktą sandariklio juostą prie apatinio prietaiso krašto, išilgai išorinio stiklo keramikos krašto. Nepertempkite jos.

Nukirptus galus palikite vieno šono viduryje. Atkirpę tinkamo ilgio juostelę (pridėkite kelis milimetrus), sujunkite du jos galus.

## Surinkimas

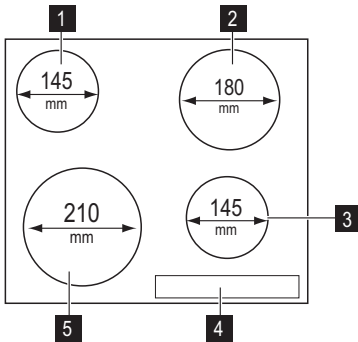






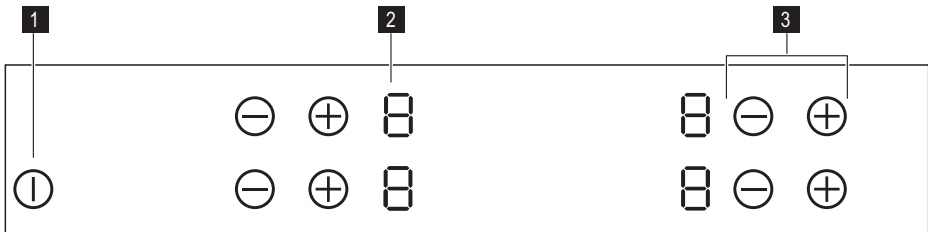
## Gaminio aprašymas

### Bendroji apžvalga



- 1** 1400 W galios indukcinė kaitvietė (minimalus pakeistuvų dugnų skersmuo – 125 mm).
- 2** 1800 W galios indukcinė kaitvietė (minimalus pakeistuvų dugnų skersmuo – 145 mm).
- 3** 1400 W galios indukcinė kaitvietė (minimalus pakeistuvų dugnų skersmuo – 125 mm).
- 4** Valdymo skydelis
- 5** 2300 W galios indukcinė kaitvietė (minimalus pakeistuvų dugnų skersmuo – 180 mm).

### Valdymo skydelio išdėstymas



**Prietaisą valdykite naudodami jutiklių laukus. Ekranai ir indikatoriai parodo, kurios funkcijos veikia.**

	Jutiklio laukas	Funkcija
<b>1</b>	⏻	Ijungia ir išjungia prietaisą.
<b>2</b>	Kaitinimo nustatymo indikatorius	Rodo kaitinimo lygį.
<b>3</b>	+ / -	Padidina arba sumažina kaitinimo lygius.

### Kaitinimo lygių rodmenys

Ekranu rodmuo	Aprašas
0	Kaitvietė išjungta.
1 - 9	Kaitvietė veikia.

Ekranu rodmuo	Aprašas
[F]	Prikaistuvius netinkamas arba per mažas, arba ant kaitvietės nepadėtas joks prikaistuvius.
[E]	Įvyko veikimo triktis.
[H]	Kaitvietė karšta (likęs karštis).
[L]	Veikia užrakinimo / apsaugos nuo vaikų įtaisas.
-	Veikia automatinio išjungimo funkcija.

## Likusio karščio indikatoriai

⚠ **Įspėjimas** [H] Pavojus nusidenginti dėl likutinės šilumos!

Indukcinės kaitvietės maisto gaminimo metu kaitina tiesiogiai prikaistuvio pagrindą. Stiklo keramikos paviršius išyla dėl likusio prikaistuvio karščio.

## Veikimo nuorodos

### Įjungimas ir išjungimas

Lieskite [I] 1 sekundę, kad įjungtumėte arba išjungtumėte prietaisą.

### Automatinis išjungimas

**Funkcija automatiškai išjungia prietaisą, jeigu:**

- visos kaitvietės yra išjungtos [0] ;
- įjungę prietaisą, nenustatėte kaitinimo lygio;
- kažką išliejote arba padėjote ką nors (puodą, šluostę ir pan.) ant valdymo skydelio ilgesniam laikui nei 10 sekundžių. Kurį laiką

veikia garso signalas ir prietaisas išsijungia. Nuimkite daiktą arba nuvalykite valdymo skydelį;

- Prietaisas pernelyg įkaista (pvz., jeigu kaitinate tuščią prikaistuvį). Prieš pakartotinai naudojant prietaisą, kaitvietė turi atvėsti.
- Naudojate netinkamą prikaistuvį. Užsidega simbolis [F] ir po 2 minučių kaitvietė išsijungia automatiškai.
- Neišjungėte kaitvietės arba nepakeitėte kaitinimo lygio. Po tam tikro laiko užsidega [I] ir prietaisas išsijungia automatiškai. Žr. lentelę.

## Automatinio išjungimo laiko nuostatos

Kaitinimo lygis	[0] [1] - [2]	[3] - [4]	[5]	[6] - [9]
Kaitvietė išjungama po	6 valandų	5 valandų	4 valandų	1,5 valandos

### Kaitinimo lygis

Palieskite [+], norėdami padidinti kaitinimo lygį. Palieskite [-], norėdami sumažinti kaitinimo lygį. Ekranu rodoma kaitinimo lygis. Norėdami išjungti kaitvietę, tuo pat metu palieskite [+] ir [-].





### Apsaugos nuo vaikų užraktas

Ši funkcija apsaugo, kad prietaisas nepradėtų veikti atsitiktinai.



### Vaikų saugos įtaiso įjungimas



- Įjunkite prietaisą, naudodami [I]. **Kaitinimo lygio nenustatykite.**
- Palieskite ir 4 sekundes palaikykite dviejų priekinių kaitviečių [-]. Pasirodo simbolis [L].
- Išjunkite prietaisą, naudodami [I].

### Vaikų saugos įtaiso išjungimas


- Įjunkite prietaisą, naudodami  . **Kaitinimo lygio nenustatykite**. Palieskite ir 4 sekundes palaikykite dviejų priekinių kaitviečių  . Pasirodo simbolis  .
- Išjunkite prietaisą, naudodami  .

### Vaikų saugos užrakto išjungimas tik vienai gaminimo sesijai

- Įjunkite prietaisą, naudodami  . Pasirodo simbolis  .

- Palieskite ir 4 sekundes palaikykite dviejų priekinių kaitviečių  . **Per 10 sekundžių nustatykite kaitinimo lygį**. Galite naudoti prietaisą.
- Kai kaitlentę išjungiame naudodami  , vaikų saugos įtaisas vėl įsijungia.

## Naudinga informacija ir patarimai.

 Indukcinėms kaitvietėms naudokite tinkamus prikaistuvius.

### Prikaistuviai indukcinėms kaitvietėms

**Svarbu** Indukcinių kaitviečių stripus elektromagnetinis laukas labai greitai įkaitina prikaistuvius.


### Prikaistuvių medžiaga

- **tinkama:** ketus, plienas, emaliuotas plienas, nerūdijantis plienas, daugiasluoksnis dugnas (su atitinkamu gamintojo ženklu).
- **netinkama:** aluminis, varis, žalvaris, stiklas, keramika, porcelianas.

### Prikaistuviai tinka indukciniai viryklei, jeigu...


- ... nedidelis kiekis vandens labai greitai užverda ant kaitvietės, nustatytos aukščiausia galia.

- ... ant prikaistuvio dugno prikimba magnetas.

 **Prikaistuvio dugnas** turi būti kuo storesnis ir lygesnis.

**Indo matmenys:** indukcinės kaitvietės prisitaiko automatiškai pagal indo dugno dydį iki tam tikros ribos.

### Energijos taupymas

-  • Jeigu įmanoma, prikaistuvius uždenkite dangčiais.
- Prikaistuvius pastatykite prieš įjungdami kaitvietę.

### Maisto gaminimo pavyzdžiai

Duomenys lentelėje yra tik rekomendacinio pobūdžio.

Kaitinimo lygis	Naudojimas:	Laikas	Patarimai
1	Norint išlaikyti pagamintą maistą šiltą	pagal poreikį	Uždenkite prikaistuvį
1-2	„Hollandaise“ padažas, lydymas: sviestas, šokoladas, želatina	5–25 min.	Retkarčiais pamaišykite
1-2	Tirštinimas: purūs omletai, kepti kiaušiniai	10–40 min.	Gaminti uždengus dangčiu

Kaitinimo lygis	Naudojimas:	Laikas	Patarimai
2-3	Tinka virti ryžius ir gaminti pienoškus patiekalus, taip pat šildyti pagamintus patiekalus	25–50 min.	Verdant ryžius vandens turi būti dvigubai daugiau negu ryžių; pieno patiekalus kartkartėmis gaminimo metu pamaišykite
3-4	Daržovių gaminimas garuose, žuvis, mėsa	20–45 min.	Įpilkite kelis valgomouosius šaukštus skysčio
4-5	Bulvių virimas garuose	20–60 min.	Daugiausiai ¼ l vandens 750 g bulvių
4-5	Tinka gaminti didesnius maisto kiekius, troškinius ir sriubas	60–150 min.	Iki 3 l skysčio ir ingredientų
6-7	Neintensyvus kepimas: tinka kepti eskalopus, veršienos muštinius, kotletus, pyragėlius su įdaru, dešrelės, kepenėles, miltų, sviesto ir pieno mišinius, kiaušinius, blynus, spurgas	jeigu reikia	Laikui įpusėjus, apverskite
7-8	Intensyvus kepimas, smulkiai supjaustytos paskrudintos bulvės, nugarinės žlėgtainis, bifšteksas	5–15 min.	Laikui įpusėjus, apverskite
9	Tinka virti dideliame kiekyje vandens, virti makaronus, skrudinti mėsą (guliašą, troškintą mėsą), kepti bulvių traškučius apsemtus aliejuje		

## Valymas ir priežiūra

Prietaisą valykite po kiekvieno naudojimo. Visada naudokite prikaistuvius, kurių dugnas švarus.

**⚠ Įspėjimas** Aštrios ir šlifuojamosios valymo priemonės gali sugadinti prietaisą.

Saugumo sumetimais **nevalykite** prietaiso garais arba aukšto slėgio valymo įrenginiais.

**i** Įbrėžimai ar tamsios dėmės stiklo keramikos paviršiuje neturi įtakos prietaiso veikimui.

Norėdami pašalinti purvą:

1. – **Nedelsdami pašalinkite:** ištirpusį plastiką, plastikinę foliją ir maistą, kurio

sudėtyje yra cukraus. Kitaip šie nešvarumai gali sugadinti prietaisą. Naudokite specialią, stiklui skirtą grandyklę. Grandyklę prie stiklo keraminio paviršiaus pridėkite smailiu kampu ir stumkite ašmenis paviršiumi.

- **Kai prietaisas pakankamai atvės, pašalinkite šiuos nešvarumus:** kalkių nuosėdas, vandens, riebalų dėmes, blizgias metalo dėmes.
2. Prietaisą valykite drėgnu skudurėliu ir nedideliu valymo priemonės kiekiu.
  3. Baigę **nušluostykite prietaisą švaria šluoste.**

## Ką daryti, jeigu...

Problema	Galima priežastis ir trikties šalinimas
Prietaiso negalima įjungti arba valdyti.	<ul style="list-style-type: none"> <li>Dar kartą įjunkite prietaisą ir nustatykite kaitinimo lygį per 10 sekundžių.</li> <li>Vienu metu palietėte du arba daugiau jutiklių laukų. Palieskite tik vieną jutiklio lauką.</li> <li>Įjungtas vaikų saugos užraktas. Žr. skyrių „Naudojimo instrukcija“.</li> <li>Ant valdymo skydelio yra vandens arba riebalų dėmių. Nuvalykite valdymo skydelį.</li> </ul>
Prietaisas išsijungia.	Kažką uždėjote ant <b>Ⓛ</b> . Nuimkite daiktą nuo jutiklio lauko.
Neužsidega likusio karščio indikatorius.	Kaitvietė neįkaitusi, nes veikė pernelyg trumpai. Jei kaitvietė jau turėtų būti karšta, kreipkitės į techninio aptarnavimo centrą.
Jutiklių laukai įkaista.	Per didelis prikaistuvis arba jis yra per arti valdiklių. Jeigu reikia, didelius prikaistuvius dėkite ant antroje eilėje esančių kaitviečių.
Ekrane rodoma <b>-</b>	Veikia automatinio išjungimo funkcija. Išjunkite ir vėl įjunkite prietaisą.
Ekrane rodoma <b>F</b>	<ul style="list-style-type: none"> <li>Ant kaitvietės neuždėtas prikaistuvis. Uždėkite prikaistuvį ant kaitvietės.</li> <li>Netinkamas prikaistuvis. Naudokite tinkamą prikaistuvį.</li> <li>Prikaistuvio dugno skersmuo yra per mažas pasirinktai kaitviete. Perkelkite prikaistuvį ant mažesnės kaitvietės.</li> </ul>
Užsidega <b>E</b> ir skaičius.	Prietaise aptikta klaida. Kuriam laikui atjunkite prietaisą nuo maitinimo tinklo. Išjunkite namo elektros skydinėje esantį saugiklį. Vėl įjunkite. Jeigu vėl rodoma <b>E</b> , kreipkitės į techninio aptarnavimo centrą.
Ekrane rodoma <b>E4</b>	Prietaise aptikta klaida, nes prikaistuvis užkaistas tuščias. Veikia apsaugos nuo kaitvietės perkaitimo funkcija. Veikia automatinio išjungimo funkcija. Išjunkite prietaisą. Nuimkite karštą prikaistuvį. Maždaug po 30 sekundžių vėl įjunkite kaitvietę. <b>E4</b> turėtų dingti iš ekrano, likusio karščio indikatorius gali šviesti toliau. Ataušinkite prikaistuvį ir patikrinkite pagal skyrių „Prikaistuviai indukciniams kaitvietėms“.


Jei išbandžius aukščiau išvardytus sprendimo būdus trikties pašalinti nepavyksta, kreipkitės į prekybos atstovą arba klientų aptarnavimo centrą. Nurodykite duomenis iš duomenų lentelės, stiklo keramikos kaitlentės triženklį rai-

džių ir skaičių kodą (jis yra stiklo paviršiaus kampe) ir užsidegusį klaidos pranešimą. Įsitikinkite, ar tinkamai naudojate prietaisą. Jeigu ne, techninio aptarnavimo centro ar atstovo apsilankymas bus apmokestintas, nepaisant garantinio laikotarpio. Nurodymai

apie klientų aptarnavimą ir garantijos sąlygas pateiktos garantijos brošiūroje.


## Aplinkosauga

---

Šis ant produkto arba jo pakuotės esantis simbolis  nurodo, kad su šiuo produktu negalima elgtis kaip su buitinėmis šiukšlėmis. Jį reikia perduoti atitinkam surinkimo punktui, kad elektros ir elektronikos įranga būtų perdirbta. Tinkamai išmesdami šį produktą, jūs prisidėsite prie apsaugos nuo galimo neigiamo poveikio aplinkai ir žmonių sveikatai, kurį gali sukelti netinkamas šio produkto išmetimas. Dėl išsamesnės informacijos apie šio produkto išmetimą,

prašom kreiptis į savo miesto valdžios įstaigą, buitinių šiukšlių išmetimo tarnybą arba parduotuvę, kurioje pirkote šį produktą.

### Pakavimo medžiagos

 Pakavimo medžiagos yra ekologiškos ir jas galima perdirbti. Plastikinės dalys identifikuojamos žymėjimais >PE<, >PS< ir kt. Pakavimo medžiagas išmeskite kaip buitines atliekas savivaldybės nustatytose atliekų išmetimo vietose.





[www.zanussi.com/shop](http://www.zanussi.com/shop)

