

DK 9160 - 9190

DK 9360 - 9390

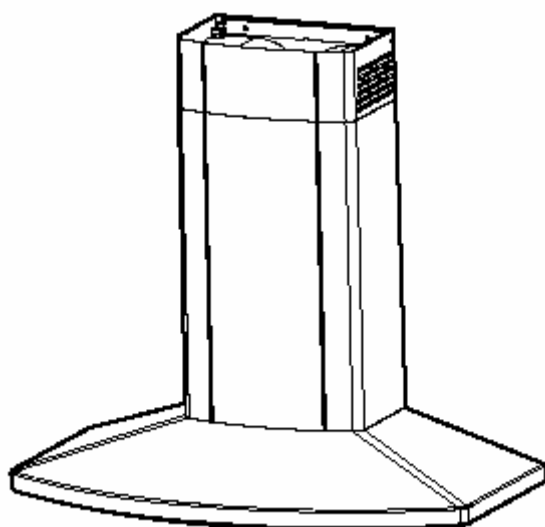
DK 9660 - 9690

DK 9960 – 9990

HC 5690 - 3360

Páraelszívó készülékek

Szerelési- és használati útmutató



PERFEKT IN FORM UND FUNKTION

AEG

Kedves Vásárló !

Kérjük, hogy figyelmesen olvassa el ezt a Szerelési- és használati útmutatót.

Mindenek előtt a biztonságra vonatkozó fejezetben leírtakat tartsa szem előtt. Az útmutatót gondosan őrizze meg, hogy bármikor kéznél legyen, ha adott esetben szüksége lesz rá.

Ha a készüléket eladja, vagy elajándékozza, akkor ezt az útmutatót is adja át az új tulajdonosnak.

Amennyiben a készülék működése közben hibát észlel, akkor forduljon a jótállási jegyben megjelölt szervizhez, vagy a Vevőszolgálathoz.

A meghibásodott készülék javítását, beleértve a csatlakozó vezeték cseréjét is, csak a jótállási jegyben megjelölt szerviz végezheti eredeti AEG alkatrész felhasználásával. A készülékbe történő szakszerűtlen beavatkozás életveszélyes és tilos!

Környezetvédelem

Gondoskodás a csomagoló anyagokról


- A készülék csomagolásához használt minden anyag újrahasznosítható. A műanyag fóliák és keménygumiból készült részek megfelelően jelölve vannak. A csomagoló anyagok és adott esetben a régi készülék kiselejtezését az érvényes környezetvédelmi előírások szerint végezze el.
- Tartsa be a nemzetközi és a helyi környezetvédelmi hatóságok által előírt környezetvédelmi szabályokat.

Gondoskodási útmutatások

- A kiselejtezett készüléket ne dobja ki a háztartási szemétkbe.
- A csomagoló anyagokat és a kiselejtezett régi készüléket adja le a területileg illetékes hulladékbegyűjtő helyen. A begyűjtő helyek címe felől a helyi környezetvédelmi hatóságnál érdeklődhet.
- **Figyelmeztetés!** A régi készüléket - még a kiselejtezés előtt - tegye használhatatlanná. Vágja le róla a hálózati kábelt, vagy szakemberrel szereltesse le a fix bekötésű készüléket.

Öreg készülék



A termékeken, vagy a csomagoláson látható -szimbólum arra utal, hogy ezt a terméket ne kezelje úgy, mint a normál háztartási hulladékot, hanem adja át újrahasznosításra egy, az elektromos és elektronikus készülékeket begyűjtő helyen. Környezetvédelmi szempontból megfelelő módon kell gondoskodni a régi, kiselejtezett készülékről, mert ezzel megvédjük a környezetünket és embertársaink egészségét is.

Tartalomjegyzék

Biztonsági útmutatások	4
a használathoz	4
a konyhabútorba való szereléshez	4
Általánosságok	5
Elszívó üzemmód	5
Keringtető üzemmód	5
A páraelszívó használata – DK 9160 – DK 9190 – DK – 9360 – DK 9390 – HC 3360	6
A páraelszívó használata – DK 9660 – DK 9690 – HC - 5690	7
A páraelszívó használata – DK 9960 – DK 9990	8
Ellenőrző egység a zsír- és az aktív szénzsűrőhöz – DK 9660 – DK – 9690 – DK 9960 – DK 9990 – HC 5690	10
Karbantartás és ápolás	11
Fém zsírszűrő	11
A fém zsírszűrő nyitása	11
Aktív szénzsűrő	12
Az izzólámpa(ák) cseréje	13
Tisztítás	14
Különtartozékok	14
Vevőszolgálat	15
Műszaki adatok	16
Tartozékok / Szerelési anyagok	16
Elektromos csatlakoztatás	17
Szerelés	17



Biztonsági útmutatások

a használatához

- Ügyelni kell arra, hogy a főzőhelyeken lévő edények mindig jól le legyenek takarva, hogy a kiáramló erős gőzök ne károsíthassák a páraelszívó készüléket. Az olaj-, gáz- és széntüzelésű tűzhelyek esetében feltétlenül kerülni kell a nyílt láng használatát.
- A fritőzést nagy gondossággal és állandó felügyelet mellett végezze, mert a felforrósodott olaj könnyen meggyulladhat és a felügyelet nélkül hagyott készülék tüzet okozhat.
- Fritőzéskor az elhasználódott olaj használatánál még nagyobb lesz az öngyulladás veszélye.
- Ne felejtse el, hogy a felforrósodott olaj (zsír) nagyon tűzveszélyes.
- **A páraelszívó alatt nem szabad flambírozást végezni.**
- **A készüléket mindenféle ápolási munkánál és az izzócserénél is le kell választani az elektromos hálózatról** (A biztosítékot ki kell csavarni, illetve a biztonsági automatát le kell kapcsolni).
- Nagyon fontos az időben elvégzett szűrőcsere, illetve a tisztítási időpontok pontos betartása, mert a zsírral elszennyeződött szűrők könnyen tűzveszélyt okoznak.

a konyhabútorba való szereléshez

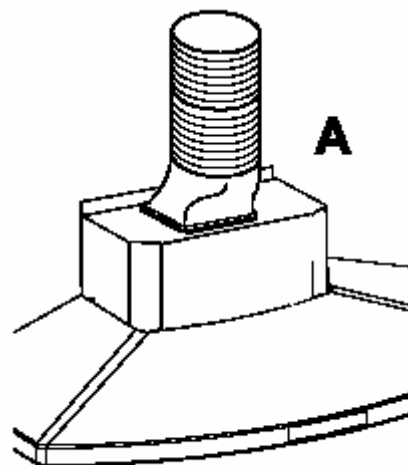
- Az elszívó üzemmódban alkalmazott elszívó cső átmérőjének célszerű megegyeznie a készülék eredeti átmérőjével.
Ha a falban, vagy a tetőben már van egy kisebb 125 mm-es elszívó cső, akkor alkalmazni kell a készülékhez mellékelt 150/125 mm-es csőszűkítőt.
Ha a konyhai párát a külső falon át a szabadba akarjuk kivezetni, akkor a megrendelést az igényeknek megfelelően szállítjuk le (teleszkópos faliszekrény), további információkat a Kereskedőnél kell beszerezni.
- **A páraelszívó beépítésénél az alábbi minimális távolságokat kell figyelembe venni a főzőfelületektől:**
Elektromos tűzhely: 500 mm
Gáztűzhely: 650 mm
Szén- és olajtűzhely: 700 mm
- Az adott lakóterületre vonatkozó építési előírások a páraelszívók és a kéménybe kötött tűzhelyek együttes használatát bizonyos korlátok közé szorítják és szigorú feltételekkel szabályozzák. A tűzbiztonsági szabályok az ilyen helyiségekben legfeljebb 4 PA (4×10^{-5} bar) túlnyomást engedélyeznek.
- A levegő kivezetést nem szabad üzemelő füst-, vagy gázkéménybe bekötni. Nem megengedett az olyan szellőzőaknába való bekötés sem, amelyik tűzhelyek szellőzésére szolgál.
- A levegő kivezetést célszerű a helyiségben lévő, de már nem üzemelő olyan füst-, vagy gázkéménybe beszerezni, amelyet a területileg illetékes Kéményseprő Vállalat használatra engedélyezett.
- Elszívó üzemmódban a helyiség megfelelő szellőzését egy nagyobb méretű szellőzőnyílással kell biztosítani.
- A páraelszívó és a kéménybe kötött tűzhelyek veszélytelen együttes használata csak abban az esetben választható és megengedett, ha a helyiség, vagy a szoba egy legalább 500-600 cm² külső szellőző felülettel rendelkezik, hogy elkerülhető legyen a túlnyomás létrejötte a páraelszívó üzemelése során.
- Kérdéses esetben forduljon az illetékes Kéményseprő Vállalat szakemberéhez, vagy kérje ki egy klímatervező szakvéleményét.
- A páraelszívó funkciói csak akkor működnek optimálisan, ha figyelembe vették az alábbi szerelési szempontokat:
 - rövid, és egyenes kivezető szakaszok,
 - a lehető legkevesebb csőhajlat,
 - a cső elhelyezése ne hegyesszögű, hanem sima görbületű legyen,
 - meglehetősen nagy (mindenképpen az eredeti áteresztő átmérővel rendelkező) csőátmérők.
- A fenti szempontok figyelmen kívül hagyása esetén drasztikus teljesítményvesztéssel és megnövekedett üzemi zajjal kell számolni.

Általánosságok

- A páraelszívót a gyártó elszívó üzemmódra állítva szállítja és egy aktív szénzsűrő (külön megvásárolható tartozék) behelyezésével a készüléket keringtető üzemmódban is lehet használni.
- Ehhez az üzemmódnál eredeti AEG aktív szénzsűrőre van szükség, amit külön kell megvásárolni.

Elszívó üzemmód

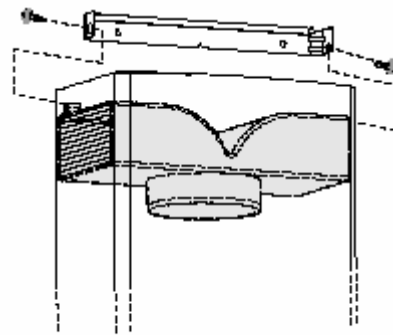
- A levegőt a kivezető csomakhoz (A) csatlakoztatott cső segítségével vezetjük ki szabadba (1. kép).
- Az elszívó üzemmódnál a kivezető cső átmérőjének ugyanakkorának kell lenni, mint a kivezető csőcsomagnak, hogy a teljesítményértékek biztosíthatók legyenek.
- Ha a konyhai párákat a külső falon át a szabadba akarjuk kivezetni, akkor a megrendelést az igényeknek megfelelően szállítjuk le (teleszkópos faliszekrény). További részleteket a Kereskedőnél kell beszerezni.



1. kép

Keringtető üzemmód

- A levegő megszűrésre kerül, majd az elszívó akna felső rácsán keresztül újra vissza lesz vezetve a konyhába.
- A keringtető üzemmódnál az eredeti KF8-típusú aktív szénzsűrőre, mint külön megvásárolható AEG-tartozékra van szükség.
- A keringtető váltót két $\varnothing 2,9 \times 13$ mm-es csavarral kell felerősíteni (2. kép).
- A kémények helyzetét szabadon meg lehet cserélni. Ha az elszívót keringtető üzemmódban kívánja használni, akkor a kéményt a ráccsal együtt felül szilárdan rögzíteni kell az oldalsó levegő kivezetéshez.



2. kép

A páraelszívó használata

- A páraelszívó egy szabályozható fordulatszámú motorral van felszerelve. A páraelszívót már néhány perccel a főzés megkezdése előtt célszerű bekapcsolni és kb. még 15 percig a főzés befejezése után is ajánlatos bekapcsolva hagyni, hogy a konyhai szagok minél jobban eltávozhassanak. A készülék elülső oldalán található a kapcsoló.

DK 9160 - DK 9190

- **Világításkapcsoló:** Ez a kapcsoló szolgál a páraelszívó lámpáinak be- és kikapcsolására.
- **Motorkapcsoló:** Ez a kapcsoló szolgál bekapcsolásra és kikapcsolásra, valamint a motor sebességének a kiválasztására.



Világításkapcsoló

Motorkapcsoló

DK 9360 - DK 9390 – HC 3360

- **Világításkapcsoló:** Ez a kapcsoló szolgál a páraelszívó lámpáinak be- és kikapcsolására.
- **Motorkapcsoló:** Ez a kapcsoló szolgál bekapcsolásra és kikapcsolásra, valamint a motor sebességének a kiválasztására.
- **1-es fokozat:** Ez a kapcsoló szolgál a motor 1-es sebességfokozatának a beállítására.
- **2-es fokozat:** Ez a kapcsoló szolgál a motor 2-es sebességfokozatának a beállítására.
- **3-as fokozat:** Ez a kapcsoló szolgál a motor 3-as sebességfokozatának a beállítására.



Világításkapcsoló

Motorkapcsoló

1-es fokozat

2-es fokozat

3-as fokozat

A páraelszívó használata

DK 9660 – DK 9690 – HC 5690

- A páraelszívó egy szabályozható fordulatszámú motorral van felszerelve. A páraelszívót már néhány perccel a főzés megkezdése előtt célszerű bekapcsolni és kb. még 15 percig a főzés befejezése után is ajánlatos bekapcsolva hagyni, hogy a konyhai szagok minél jobban eltávozhassanak. A készülék elülső oldalán található a kapcsoló.

A - OFF gomb (gomb kikapcsolva) / ON (gomb bekapcsolva)

Egyszer, vagy többször meg kell nyomni a kívánt funkció kiválasztásához.

ON (gomb bekapcsolva): az elszívó az utoljára beállított sebességfokozatra kapcsol be.

OFF (gomb kikapcsolva): a világításon kívül minden funkció le van zárva.

B - Kiválasztó gomb az elszívó fokozathoz (szívásteljesítmény).

Ezt a gombot egyszer, vagy többször meg kell nyomni a megfelelő elszívó fokozat kiválasztásához (szívásteljesítmény) (1 – 2 – 3).

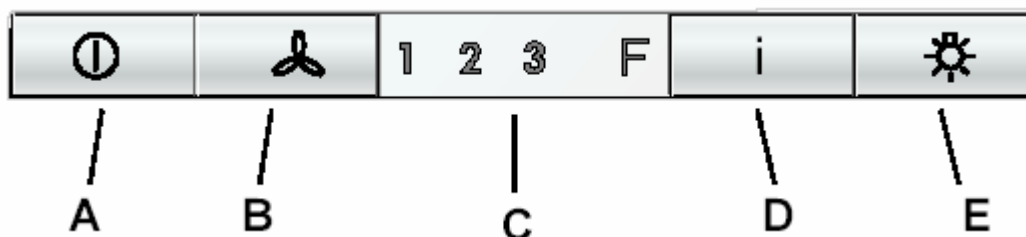
C - Képernyő: a kiválasztott szívásteljesítményt jelzi ki (1 – 2 – 3) és kijelzi a szűrő telítettségét (F).

D - Intenzív fokozat bekapcsolása:

5 perces intenzív üzemelés után az elszívó a korábban beállított szíváserősségre kapcsol vissza, illetve kikapcsol, ha nem volt beállítva semmiféle fokozat.

Az **A**, **B**, vagy a **D** gombok megnyomásával ez a funkció az 5 perces üzemidő lejártá előtt is kikapcsolható.

E - Világítás kikapcsolása / bekapcsolása

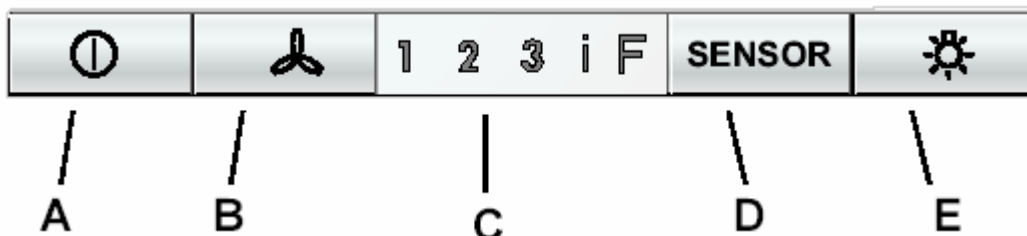


Ha a páraelszívó, vagy a kezelőszervek nem működtethetők, akkor: legalább 5 mp-re kapcsolja le a páraelszívót az elektromos hálózatról, majd ezután ismét kapcsolja be az elszívót.

A páraelszívó használata

DK 9960 – DK 9990

- A páraelszívó egy szabályozható fordulatszámú motorral van felszerelve. A páraelszívót már néhány perccel a főzés megkezdése előtt célszerű bekapcsolni és kb. még 15 percig a főzés befejezése után is ajánlatos bekapcsolva hagyni, hogy a konyhai szagok minél jobban eltávozhassanak. A készülék elülső oldalán található a kapcsoló.



- A - ON gomb (Stand-by – gomb világít) / OFF (gomb kikapcsolva)**
Egyszer, vagy többször meg kell nyomni a kívánt funkció kiválasztásához.
Stand-by (gomb bekapcsolva): Az elszívó üzemkész állapotban van és aktivizálni lehet a biztonsági funkciót (*lásd a „Biztonsági funkció” c. részt*).
OFF (gomb kikapcsolva): a világításon kívül minden funkció le van zárva.
- B - Kiválasztó gomb az elszívó fokozathoz (szívásteljesítmény).**
Ezt a gombot egyszer, vagy többször meg kell nyomni a megfelelő elszívó fokozat kiválasztásához (szívásteljesítmény) (1 – 2 – 3 – i).
Megjegyzés: az i-jelű fokozat csak egy perces időhatárig üzemel, majd utána automatikusan visszakapcsol a 2-es fokozatra.
- C - Képernyő: a kiválasztott szívásteljesítményt mutatja (1 – 2 – 3– i) és kijelzi a szűrő telítettségét (F).**
- D - Kiválasztó gomb a kézi (gomb kikapcsolva) / automatikus (szenzorok – gomb bekapcsolva) üzemmódokhoz:**
Az automatikus üzemmódnál (gomb bekapcsolva) az elszívó bekapcsol (elszív) és a kialakított **szenzorok** által mért értékek alapján hozzáfog a normális környezeti feltételek kialakításához.
A képernyőben a beállított sebességfokozat jelenik meg (szívásteljesítmény).
Megjegyzés! Az elszívó egy automatikus **hitelesítő rendszerrel** van kialakítva, ami a normális környezeti feltételek megállapítására szolgál.
Amennyiben funkcióhiba lépne fel, akkor a **hitelesítést kézi üzemmódban meg lehet ismételni**.

Kézi hitelesítés

A következő esetekben azt ajánljuk, hogy kézi üzemmódban végezze el a hitelesítést:

- Ha az elszívót első alkalommal helyezi üzembe.
- Ha az áramot több órára, vagy több napra kikapcsolták (pl. hosszabb szabadság esetén).
- Ha a konyhában egy nagyon gyors hőfokváltozás és/vagy nedvességváltozás lép fel.

A hitelesítést kikapcsolt főzőlapokkal, normál környezeti hőmérsékleten és érezhető gőzök nélkül kell végrehajtani:

- Tartsa lenyomva az **A**-jelű gombot és állítsa az elszívót az **OFF** pozícióba (**A**-jelű gomb kikapcsolva).
- Nyomja meg egyszerre 3 másodpercig az **A**- és a **D**-jelű gombokat. Az elszívó egy hangjelzéssel jelzi ki a sikeres hitelesítést.

Szenzorteszt

A rendszer az üzemmód alatt **automatikusan** és folyamatosan elvégzi a **szenzorok** teljesítményének az ellenőrzését. Ha hibát talál, akkor a **D**-jelű gomb „**Sensor**” felirata villogni kezd. Ebben az esetben forduljon a szervizhez, vagy a Vevőszolgálathoz.

Biztonsági funkció

Az automatikus üzemmód önbekapcsoló funkciója BIZTONSÁGI OKBÓL különleges feltételek alatt áll: Ha a szenzorok erős hőmérsékletemelkedést mérnek, akkor a rendszer – még akkor is, ha az elszívó kézi üzemmódban van - magától kiválasztja az automatikus üzemmódot és bekapcsolja az elszívó motort. Az elszívót az **A**-jelű gomb megnyomásával lehet kikapcsolni.

E - Világítás kikapcsolása / bekapcsolása

Ha a páraelszívó, vagy a kezelőszervek nem működtethetők, akkor: legalább 5 mp-re kapcsolja le a páraelszívót az elektromos hálózatról, majd ezután ismét kapcsolja be az elszívót.

Ellenőrző egység a zsír- és az aktív szénzsűrőhöz DK9660 – DK9690 – DK9960 – DK9990 – HC5690

Ez a páraelszívó egy olyan egységgel rendelkezik, ami kijelzi, ha meg kell tisztítani a zsírzsűrőt, illetve az aktív szénzsűrőt (keringtető üzemmódnál aktív szénzsűrővel).

Ezt az elszívót a gyártó aktív szénzsűrő nélkül szállítja, ezért a telítettség kijelzője ki van kapcsolva.

Ha az elszívót mégis aktív szénzsűrővel kívánja üzembe helyezni, akkor a telítettség kijelzőt az alábbiak szerint kell bekapcsolni:

3 másodpercig nyomja be egyszerre a **B-** és a **D-**jelű gombokat, az **F** LED bekapcsol és az **1-es** sebességfokozat LED kijelzője elkezd villogni, majd 1 másodperc múlva villogni kezd a **2-es** fokozat LED kijelzője is és a rendszer egy hangjelzést ad (beep), ami azt jelzi, hogy a beállítás sikeres volt.

A szénzsűrő jelzés eltávolításához 3 másodpercig tartsa lenyomva addig a **B-** és a **D-**jelű gombokat, amíg az **F** LED bekapcsol és az **1-es** fokozat, valamint a **2-es** fokozat LED kijelzője (zsírzsűrő) villogni nem kezd, majd 1 másodperc múlva már csak az **1-es** LED villog tovább és a rendszer egy hangjelzést ad (beep), ami azt jelzi, hogy a beállítás sikeres volt.

Zsírzsűrő LED kijelző

Az **1-es (+ F LED)** fokozat LED kijelzője villogni kezd, ha a zsírzsűrőt meg kell tisztítani.

Tartsa mindig szem előtt a zsírzsűrő karbantartására vonatkozó előírásokat.

Aktív szénzsűrő LED kijelző

A **2-es (+ F LED)** fokozat LED kijelzője villogni kezd, ha az aktív szénzsűrőt regenerálni kell.

A telítettség kijelző visszaállítása

A tisztítás, vagy a zsűrő cseréje után 3 másodpercig tartsa benyomva addig az **A-**jelű gombot, amíg az **1-es** fokozat LED kijelzője, vagy a **2-es** fokozat LED kijelzője már nem villog.

Az **F** LED is kikapcsol

Megjegyzés! A zsűrő telítettség kijelző működtetését és bekapcsolását csak Stand-by üzemmódban SZABAD elvégezni, ezért az elszívót nem kell áramtalanítani!

Karbantartás és ápolás

- Bármilyen karbantartási munkát megkezdése előtt le kell választani a páraelszívót az elektromos hálózatról.

Fém zsírszűrő

- A fém zsírszűrő feladata a főzés közben keletkező zsírrészecskék elszívása és eltávolítása a levegőből, függetlenül attól, hogy a készülék elszívó-, vagy keringtető üzemmódban dolgozik. A fém zsírszűrőt minden 4 hét után ki kell venni és mosogatógépben, vagy kézzel alaposan meg kell tisztítani.

A fém zsírszűrő nyitása

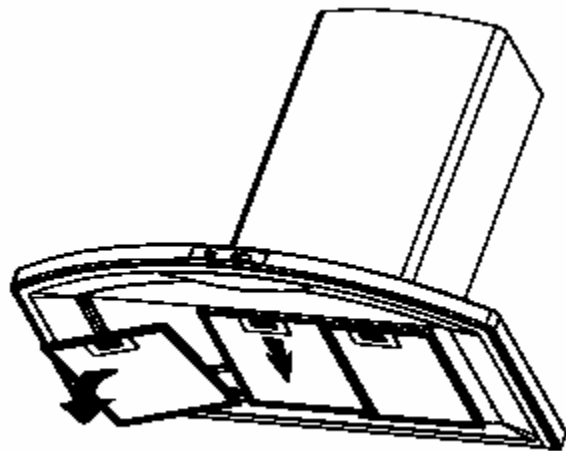
- Először nyomja meg hátra a zsírszűrő zárszerkezetét, majd lefelé vegye ki (3. kép).

Kézi tisztítás

- A fém zsírszűrő kazettáját kb. 1 órán át zsírdótot tartalmazó mosogatószeres forró vízbe helyezve hagyja jól kiázni, majd ezután forró vízzel zuhanyozza le. Adott esetben ismételje meg a tisztítási lépéseket. A megszáradt kazettát ezután szerelje vissza a készülékbe.

Tisztítás mosogatógépben

- A fém zsírszűrő kazettát helyezze be a mosogatógépbe. Állítsa be a legerősebb és a legmagasabb hőfokkal rendelkező mosogató programot (legalább 65°C). Adott esetben ismételje meg a mosogatást. A megszáradt kazettát ezután szerelje vissza a készülékbe.



3. kép

A fém zsírszűrő mosogatógépben való tisztításánál a felület kissé elszíneződhet, ez azonban nincs negatív hatással a működésére.

- A ház belső felületének tisztításához csak meleg vízbe mártott mosogatószeres puha rongyot használjon. Soha ne használjon a tisztításhoz erős hatású tisztítószert, dörzskefét, vagy dörzsszivacsot!

Aktív szénműűrő

- A szénműűrőt akkor kell alkalmazni, ha a páraelszívót keringtető üzemmódban akarja használni.
- Ehhez eredeti AEG aktív szénműűrő szükséges (lásd a Különtartozékok c. részt).

• Tisztítás / Az aktív szénműűrő cseréje

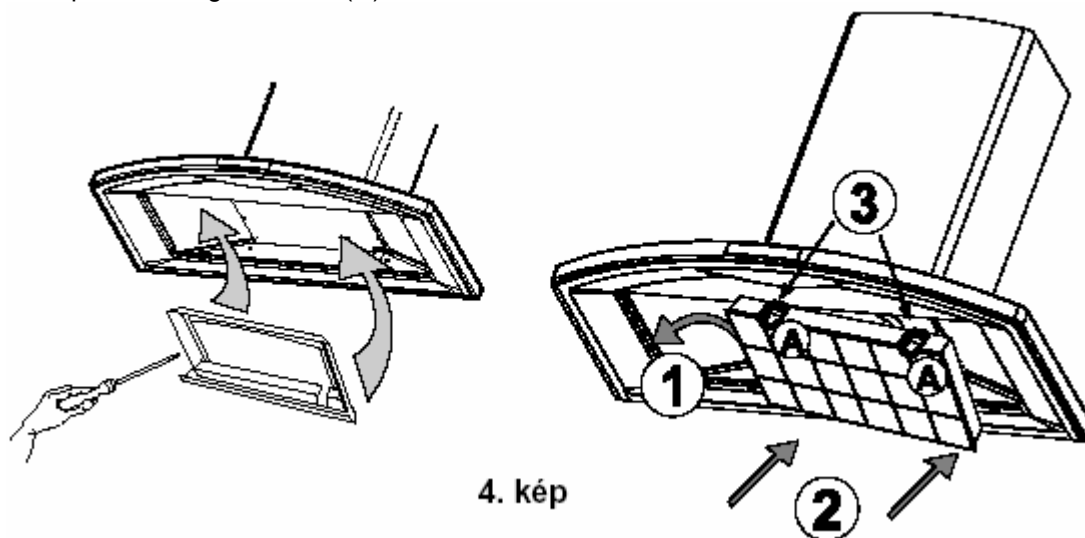
A LONG LIFE aktív szénműűrő abban különbözik a többi aktív szénműűrőtől, hogy kitisztítható és újra aktivizálható. Normál használat mellett (napi kb. 2,5 óra használatot feltételezve) a műűrőt minden második hónapban meg kell tisztítani. A műűrő a legjobban mosogatógépbe helyezve tisztítható meg. A normál tisztításhoz legalább 65° C-os mosogató programot állítson be. A műűrőt mindentől külön kell elmosogatni, nehogy ételmaradékok tapadjanak a felületére és később kellemetlen szagok keletkezhessejenek. A szén ismételt aktivizálásához a műűrőt egy sütőbe helyezve kell megszáritani. A sütőben való aktivizáláshoz a felső- és alsó fűtést állítsa be max. 100° C-ra és kb. 10 percig száritsa a műűrőt.

Kb. 3 év után a szénműűrőt ki kell cserélni, mert ezután már 50%-kal lecsökken a párafeltevő-képessége.

• Szerelés – 4. kép

A szénműűrő tartóját a készülékhez mellékelt 5 darab csavar segítségével erősítse fel az elszívó belsejébe.

A szénműűrőt helyezze be az egyik oldalra, egy könnyed forgatással vezesse be a műűrőtérbe és rögzítse szilárdan a piros színű gombokkal (A).



- **A kiserelést** a beszereléssel ellentétes sorrendben kell elvégezni.
- A ház belső részeit csak meleg vizes mosogatószerrel szabad tisztítani. Ne használjon erős és agresszív hatású tisztítószereket, kefét, vagy acélszivacsot!
- Az új szénműűrő megrendelésénél meg kell adni a készülék modelljelzését és az E-Nr. gyártási számát. Ezeket az adatokat a készülék belső oldalán lévő adattábla tartalmazza.
- Az aktív szénműűrőt az Alkatrészellátásnál lehet megrendelni.

Figyelem

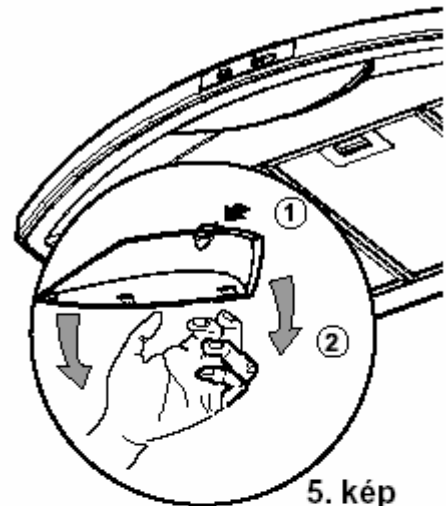
- A készülék és a szűrő tisztításánál, illetve a szűrő cseréjénél az előzőekben előírtak be nem tartása tűzveszélyt okozhat, ezért ezeknek a szempontoknak a pontos betartására nagyon vigyázzon!
- A gyártó a szakszerűtlen használatból, vagy a nem megfelelő karbantartásból eredő károkért nem vállal semmiféle felelősséget.
- Ügyeljen arra, hogy mindig csak vagy a KS-60, 90 cm-es rudazatot, vagy az RP 825, 8259 hátoldali panelt szerelje fel. A két külön tartozék együttes szerelése nem lehetséges.

Az izzólámpa(ák) cseréje

- Válassza le a páraelszívót az elektromos hálózatról.

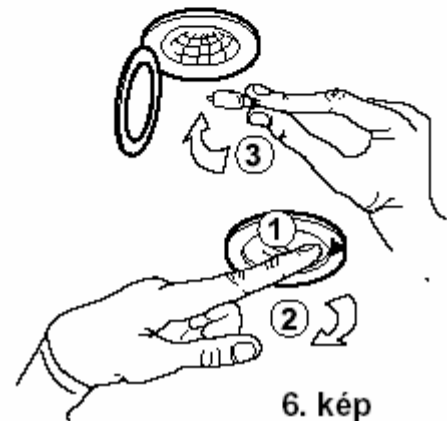
DK 9160 D – DK 9190 D

- Vegye le a lámpabúrát (5. kép).
- Vegye ki a kiégett lámpá(ka)t és helyezzen be egy újat.
- Szerelje vissza a lámpabúrát.



DK9360 – DK9390 – DK9660 – HC5690 DK9690 – DK9960 – DK9990 – HC3360

- Nyomja meg (1) a lámpabúrát (2) és akassza ki (6. kép).
- A kiégett izzót cserélje ki egy új, az eredetivel azonos típusúval (3).
- Szerelje vissza a lámpabúrát.



- Ha az új izzó nem világít, akkor - mielőtt a szervizhez, vagy a Vevőszolgálathoz fordulna - ellenőrizze, hogy megfelelően dugta-e be az izzót a helyére.

Tisztítás

- **Figyelem:** A páraelszívó tisztításának megkezdése előtt áramtalanítani kell a készüléket. Tilos hegyes tárggyal benyúlni a motor védőrácsába.
- A külső részeket enyhén mosogatószeres, langyos vízzel tisztítsa meg. Vegyi tisztítószert, súrolószert, vagy dörzskéfért nem szabad használni, mert károsodik a készülék.
- A kezelőpanelt és a zsírszűrő rácsot csak enyhén mosogatószeres, langyos vízbe mártott puha ruhával törölje tisztára.
- A szabályszerű szűrőcsere és a rendszeres tisztítás rendkívül fontos, mert az elszennyeződött készülék a lerakódott zsírtól tűzveszélyes lehet.

Különtartozékok

Aktív szénzsűrő KF 8	E-Nr. 942 118 648
Tartórács AR 8-60, 60 cm	E-Nr. 942 118 636
Tartórács AR 8-90, 90 cm	E-Nr. 942 118 637
Üvegtartó AG 8-60, 60 cm	E-Nr. 942 118 638
Üvegtartó AG 8-90, 90 cm	E-Nr. 942 118 639
Hátoldali panel RP 825, 60 cm	E-Nr. 942 118 618
Hátoldali panel RP 8259, 90 cm	E-Nr. 942 118 619
Rudazat KS 8-60, 60 cm	E-Nr. 942 118 649
Rudazat KS 8-90, 90 cm	E-Nr. 942 118 655
Fali szekrény	Kereskedőnél érdeklődni
Elszívó cső	Kereskedőnél érdeklődni

Vevőszolgálat

Amennyiben a készülék használata során zavarok jelentkeznének, akkor kérjük, hogy forduljon a jótállási jegyben kijelölt szervizhez, vagy a Vevőszolgálathoz. A bejelentkezéskor adja meg a készülék:

1. Modell jelzését
2. Az E-Nr. számot
3. Az F-Nr. számot

Ezeket az adatokat az adattáblán találja. Az adattábla a készülék belső oldalán, a zsírszűrők mögött található.

A gyártó a konstrukciós-, a keret színváltoztatás és a műszaki változtatások jogát fenntartja.

Vevőszolgálat:

1142 Budapest, Erzsébet kir.-né út 87.

Szerviz

Amennyiben a készülék használata során zavarok jelentkeznének, kérjük, hogy forduljon a jótállási jegyben megjelölt szervizhez.

A bejelentkezéskor mondja meg, hogy milyen körülmények között lépett fel az üzemzavar és adja meg a készülék adattábláján található alábbi adatokat:

- E-Nr. szám (9 szám)
- F-Nr. szám (8 szám)

Az adattábla a fém zsírszűrő kiserelése után, a készülék belső oldalán lesz olvasható.

Azt ajánljuk, hogy a készülékre vonatkozó adatokat jegyezze fel az alábbi sorokba, hogy mindig kéznél legyenek:

E-Nr.
F-Nr.

Műszaki adatok

Modell	Méretek – (cm-ben)			Együttes csatlakozási érték	Szellőztető motor	Világítás	Hálózati kábel hossza	Max. zajkibocsátás (keringtetéskor/ elszíváskor)
	Magasság	Szélesség	Mélység					
DK 9160	80-135	59,8	47	170 W	1 x 170 W	1x11W(PL)	180 cm	67/69 dB
DK 9190	82-137	89,8	48	170 W	1 x 170 W	1x11W(PL)	180 cm	67/69 dB
DK 9360 HC 3360	80-135	59,8	47	200 W	1 x 170 W	2x20W(G4)	150 cm	67/69 dB
DK 9390	82-137	89,8	48	200 W	1 x 170 W	2x20W(G4)	150 cm	67/69 dB
DK 9660	80-135	59,8	47	290 W	1 x 250 W	2x20W(G4)	150 cm	67/69 dB
HC 5690 DK 9690	82-137	89,8	48	290 W	1 x 250 W	2x20W(G4)	150 cm	67/69 dB
DK 9960	80-135	59,8	47	290 W	1 x 250 W	2x20W(G4)	150 cm	67/69 dB
DK 9990	82-137	89,8	48	290 W	1 x 250 W	2x20W(G4)	150 cm	67/69 dB

Elektromos csatlakozás: 220-240 V.

CE	<p>Ez a készülék megfelel a következő EG irányelveknek:</p> <ul style="list-style-type: none"> - 73/23/EWG - (1973.02.19.) - kifeszültségi irányelv alapján az egyes villamossági termékek biztonsági követelményeiről és az azoknak való megfelelésértékeléséről szóló 79/1997. (XII.31.) IKIM rendelet, - 89/336/EWG - (1989.05.03.) - EMC-irányelv (a 92/31/EWG változással bezárólag) alapján az elektromágneses összeférhetőségről szóló 31/1999. (VI.11.) GM-KHVM együttes rendelet, - 93/68/EWG - (1995.07.22.) - CE-jelölés irányelv az egységes megfelelési jelölés használatáról.
-----------	--

Tartozékok / szerelési anyagok

6 tipli Ø 8 mm

6 facsavar 5 x 45 mm

2 lemezcsavar 2,9 x 13

4 lemezcsavar 2,9 x 6,5

5 lemezcsavar 3,5 x 9,5

2 fémakasztó

1 kéménytartó

2 tömlőbilincs

1 keringtető váltó

1 szűkítő csőcsomók Ø 150-125 mm

1 szénszűrő tartó

1 imbusz-kulcs

1 cső (DK 9960 – DK 9990)

Elektromos csatlakoztatás

Biztonsági útmutatások az elektromos szereléshez

A készülék csatlakoztatása előtt ellenőrizni kell, hogy a készülék adattábláján megadott értékek megegyeznek-e a felszerelés helyén lévő elektromos hálózat adataival.

Ha készülék csatlakozó dugóval van szerelve, akkor azt csak szabályosan szerelt, védőérintkezős dugaszoló aljzatba szabad csatlakoztatni.

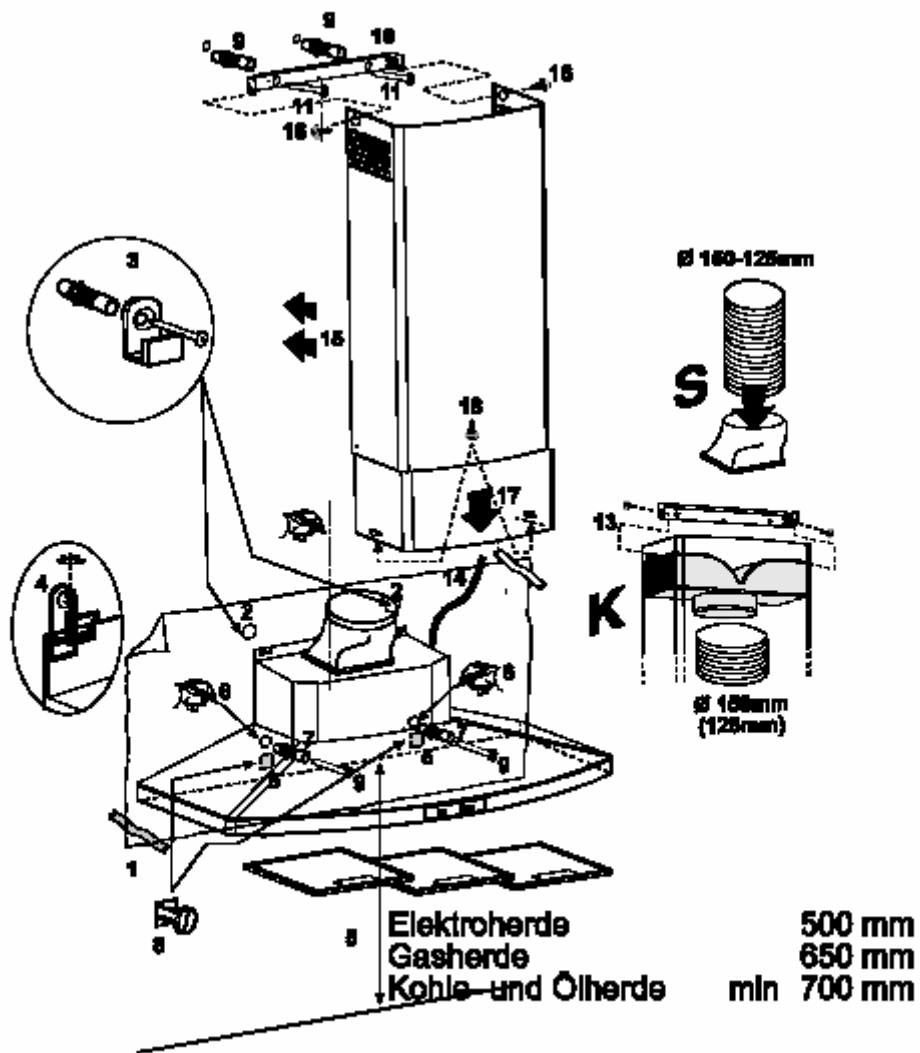
Az elszívó fix bekötése esetén szigorúan be kell tartani az elektromos szerelésre vonatkozó biztonságtechnikai előírásokban foglaltakat. A készüléket egy legalább 3 mm érintkező nyílással rendelkező kapcsolóval kell leválasztani az elektromos hálózatról.

A beszerelést csak elektromos szakember (szerviz) végezheti. A gyártó minden felelősséget elhárít magától, ha a meghibásodás a fenti előírások figyelmen kívül hagyása miatt következik be.

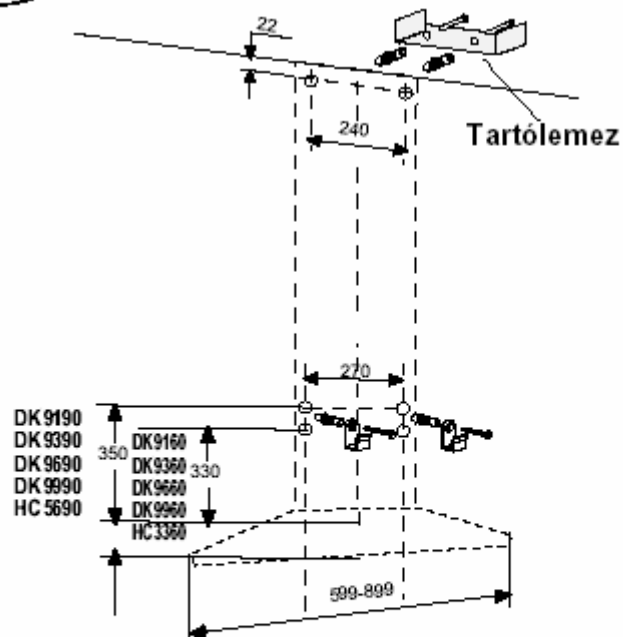
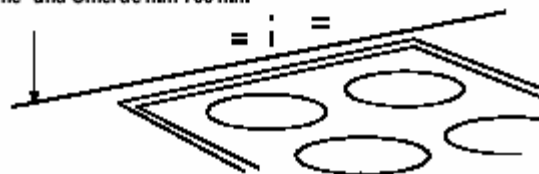
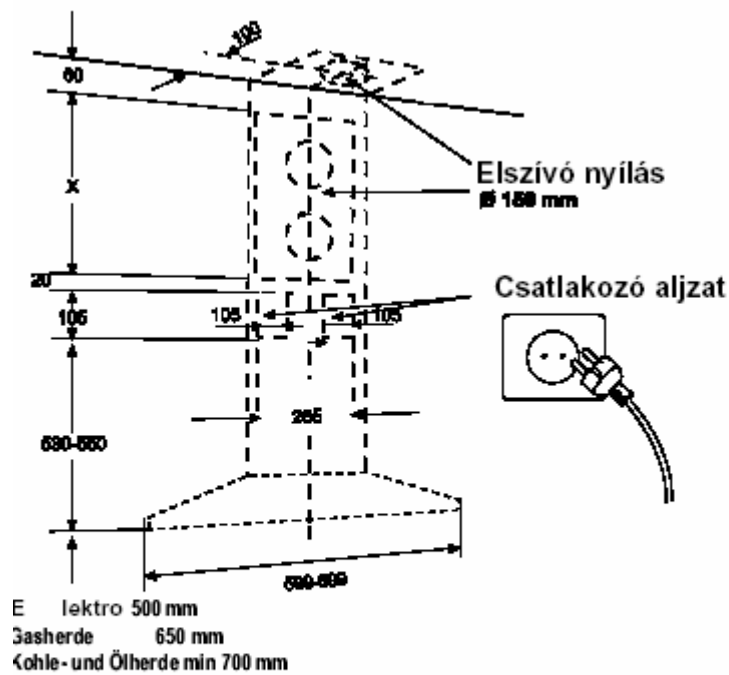
A meghibásodott készülék javítását, beleértve a csatlakozó vezeték cseréjét is csak a jótállási jegyben kijelölt szerviz végezheti eredeti gyári pótalkatrészek felhasználásával. A készülékbe történő szakszerűtlen beavatkozás életveszélyes és tilos!

Szerelés – 7. kép

- Jelölje be a szimmetriatengelyt, tegye a falra a fúrósablont (1) és jelölje be a két átmenő furatot, majd fúrja ki a furatokat (2 x Ø 0,8 mm) (2).
- Illessze be a két fali tiplit az akasztókkal (3).
- Akassza be az elszívót a kéménynél és az állító csavarok segítségével állítsa be a vízszintes helyzetet (4).
- Távolítsa el a fém zsírszűrőt (5) és a falon jelölje be a két furatot (6). Akassza le az elszívót mielőtt kifúrja a két bejelölt furatot (2 x Ø 0,8 mm). Vezesse be a két fali tiplit a furatokba (7) és újra akassza vissza az elszívót, a csavarok (8) segítségével igazítsa ki a helyzetét, majd a mellékelt csavarokkal rögzítse szilárdan (9).
- A kéménytartót (10) rögzítse szilárdan a tiplikkel és a csavarokkal (11), de közben ügyeljen arra, hogy az elszívó vízszintes és függőleges helyzete is megfelelő legyen.
- **Elszívó üzemmód (S):** egy csövet/tömlőt illesszen be a kimeneti nyílás és a fali szekrény, vagy a fal/tetőcsatlakozás közé és a mellékelt tömlőbilincsekkel rögzítse szilárdan.
Keringtető üzemmód (K): a keringtető váltót a két melléklet csavarral rögzítse szilárdan (2,9 x 13 mm) (13).
- Végezze el a hálózati vezeték csatlakoztatását (14) (lásd az „Elektromos csatlakoztatás” c. részt).
- Függeszse be a kéményt (15) és a felső kéménytartónál a két mellékelt csavarral (2,9 x 6,5 mm) rögzítse szilárdan.
A kémény alsó részét csúsztassa lefelé (17) és az elszívó felső részénél a két mellékelt csavarral rögzítse szilárdan (18) (2,9 x 6,5 mm).



7. kép



Elektromos tűzhely 500 mm
Gáztűzhely 650 mm
Szén- és olajtűzhely min 700 mm

