

FAVORIT 54000 VI

www.markabolt.hu

HU MOSOGATÓGÉP
SL POMIVALNI STROJ
TR BULAŞIK MAKİNESİ

HASZNÁLATI ÚTMUTATÓ
NAVODILA ZA UPORABO
KULLANMA KILAVUZU

2
25
47

AZ ÖN ELÉGEDETTSÉGE ÉRDEKÉBEN

Köszönjük, hogy megvásárolta ezt az AEG készüléket. Reméljük, hogy készülékünk kifogástalan teljesítményével hosszú éveken át elégedett lesz. Pontosan ezért alkalmaztunk olyan innovatív technológiákat és jellemzőket, melyek a mindennapi teendőket nagymértékben megkönnyítik, és amelyeket más készülékeken nem talál meg. Kérjük, szánjon néhány percet az útmutató végigolvasására, hogy a maximumot hozhassa ki készülékéből.

KIEGÉSZÍTŐ TARTOZÉKOK ÉS SEGÉDANYAGOK

Az AEG webáruházban mindent megtalál, ami ahhoz szükséges, hogy AEG készülékeinek ragyogó külsejét és tökéletes működését fenntartsa. Ezzel együtt széles választékban kínáljuk a legszigorúbb szabványoknak és az Ön minőségi igényeinek megfelelően tervezett és kivitelezett egyéb kiegészítő tartozékokat - a különleges főzőedényektől az evőeszköz kosarakig, az edénytartóktól a fehérnemű-zsákokig...



Látogassa meg webáruházunkat az alábbi címen:
www.aeg.com/shop

TARTALOMJEGYZÉK

- 4 Biztonsági információk
- 8 Termékleírás
- 8 Kezelőpanel
- 11 A készülék használata
- 11 A vízlágyító beállítása
- 12 Speciális só használata
- 13 A mosogatószer és az öblítőszer használata
- 14 Multitab funkció
- 14 Evőeszközök és edények bepakolása
- 17 Mosogatóprogramok
- 18 Mosogatóprogram kiválasztása és elindítása
- 19 Ápolás és tisztítás
- 21 Mit tegyek, ha...
- 23 Műszaki adatok
- 24 Környezetvédelmi tudnivalók

A felhasználói kézikönyvben az alábbi szimbólumokat használjuk:



Fontos információk, amelyek személyes biztonságát szolgálják, illetve információk arra vonatkozóan, hogyan előzheti meg a készülék károsodását.



Általános információk és tanácsok



Környezetvédelmi információk

A változtatások jogát fenntartjuk



BIZTONSÁGI INFORMÁCIÓK

A mosogatógép üzembe helyezése és használata előtt olvassa el figyelmesen a használati útmutatót:

- Személyes és vagyontárgyai biztonsága érdekében.
- A környezet védelme érdekében.
- a készülék helyes használata érdekében.

Tartsa az útmutatót a készülék közelében, akkor is, ha a készüléket másnak átadja.

A nem megfelelő üzembe helyezés vagy használat okozta károkért a gyártó nem vállal felelősséget.

Gyermekek és fogyatékkal élő személyek biztonsága

- Ne bizza a készülék használatát csökkent fizikai, értelmi vagy mentális képességű, illetve megfelelő tapasztalatok és ismeretek híján lévő személyre, beleértve a gyermekeket. A biztonságukért felelős személy felügyelje őket, illetve a készülék használatára vonatkozóan biztosítson útmutatót számukra.
- Gondoskodni kell a gyermekek felügyeletéről annak biztosítása érdekében, hogy ne játszanak a készülékkel.
- Minden csomagolóanyagot tartson a gyermekektől távol. Fulladás vagy sérülés veszélye áll fel.
- Minden mosogatószeret tartson biztonságos helyen. Ne engedje, hogy gyermekek a mosogatószerre nyúljanak.
- A gyermekeket és kedvenc háziállatokat tartsa távol a készüléktől, amikor az ajtaja nyitva van.

Általános biztonsági tudnivalók

- Ne változtassa meg a készülék műszaki jellemzőit. Ez sérülést okozhat, és kárt tehet a készülékben.
- A szem, száj és torok sérülések elkerülése érdekében tartsa be a mosogatószer-gyártó biztonsági utasításait.
- Ne igyon a mosogatógépből származó vízből. A készülékben mosogatószer-maradványok lehetnek.
- Ne hagyja a készüléket nyitott ajtóval felügyelet nélkül. Így elkerülhetők a sérülések vagy a nyitott ajtónak való ütközés.
- Ne üljön vagy álljon a nyitott ajtóra.

Használat

- A gépet háztartási célú használatra tervezték. A személyi sérülések és vagyoni károk elkerülése érdekében a készüléket kizárólag erre a célra használja.
- A készüléket csak mosogatógépben tisztítható edények tisztítására használja.
- Ne tegyen gyúlékony anyagot, vagy gyúlékony anyaggal szennyezett tárgyat a készülékbe, annak közelébe, illetve annak tetejére. Ez tűz- és robbanásveszélyt okozhat.

- A késeket és minden más, szűrős hegyű eszközt hegyével lefele az evőeszközkosárba helyezze. Ha nem, vízszintes helyzetben a felső kosárba vagy a késtartó kosárba helyezze. (Nem minden típus rendelkezik késtartó kosárral.)
- Csak gépi mosogatáshoz alkalmas termékeket (mosogatószer, só, öblítőszer) használjon.
- A nem gépi mosogatáshoz előírt sótipusok használata kárt tehet a vízlágyítóban.
- A mosogatóprogram elindítása előtt töltsse fel speciális sóval a készüléket. A készülékben maradó só kimarhatja a felületeket vagy meglyukaszthatja a készülék alját.
- Az öblítőszeren kívül más terméket soha ne töltsön az öblítőszer-adagolóba (pl. mosogatógép-tisztító szert, folyékony mosogatószer). Ez kárt tehet a készülékben.
- A mosogatóprogram elindítása előtt győződjön meg arról, hogy a szórókarok szabadon mozoghatnak.
- A készülékből forró gőz szabadulhat ki, ha az ajtót mosogatóprogram futtatása közben kinyitja. Égési sérülés veszélye áll fenn.
- Az edényeket a mosogatógépből csak a mosogatóprogram lejártá után vegye ki.

Ápolás és tisztítás

- Tisztítás előtt kapcsolja ki a készüléket és húzza ki a hálózati csatlakozódugót a hálózati csatlakozóaljzattól.
- Ne használjon gyúlékony vagy rozsdásodást okozó anyagokat.
- Ne használja a készüléket a szűrők nélkül. Ügyeljen arra, hogy a szűrők beszerelése helyes legyen. A szűrők nem megfelelő beszerelése csökkenti a mosogató hatását, és a készülék károsodását okozhatja.
- A készülék tisztításához ne használjon vízsugarat vagy gőzt. Áramütést és a készülék károsodását okozhatja.

Üzembe helyezés

- Ellenőrizze, hogy a készülék sértetlen. Ne helyezzen üzembe és ne csatlakoztasson egy sérült készüléket, képpen kapcsolatba a kereskedővel.
- A készülék üzembe helyezése és használata előtt távolítsa el a csomagolást.
- Az elektromos- és a vízvezeték csatlakoztatását és a készülék üzembe helyezését kizárólag szakember végezze. Ezzel megelőzhető a szerkezeti károk és személyi sérülések.
- Ügyeljen arra, hogy az üzembe helyezés során a hálózati dugasz le legyen választva a fal aljzatról.
- Ne fúrja ki a készülék oldalait, nehogy megsérüljenek a hidraulikus és elektromos alkatrészek.
- **Fontos!**Tartsa be a készülékhez mellékelt sablon utasításait:
 - A készülék üzembe helyezéséhez.
 - Az ajtópanel felszereléséhez.
 - A vízvezeték és a lefolyó csatlakoztatásához.
- A készüléket biztonságos szerkezet alá és mellé helyezze.

Fagyveszély

- Ne helyezze üzembe a készüléket olyan helyen, ahol a hőmérséklet 0°C alatt van.

- A gyártó nem felel a fagy okozta kárért.

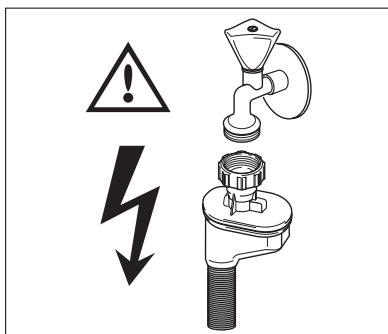
Vízhálózatra csatlakoztatás

- A készülék vízhálózatra történő csatlakoztatásához használjon új csöveket. Ne alkalmazzon használt csöveket.
- Ne csatlakoztassa a készüléket új vízvezetékekre vagy hosszú ideig nem használt vezetékekre. Hagyja folyni a vizet néhány percig, majd ezt követően csatlakoztassa a befolyócsövet.
- Vigyázzon, hogy a készülék üzembe helyezésekor ne nyomja össze vagy ne károsítsa a vízcsöveket.
- A vízszivárgás elkerülése érdekében biztosítsa, hogy a vízcsatlakoztatások szorosan meg legyenek húzva.
- A készülék első használata során győződjön meg arról, hogy a csövek nem szivárognak-e.
- A befolyócső dupla dupla bevonattal ellátott belső vezetékkel, valamint biztonsági szeleppel rendelkezik. A befolyócső akkor van nyomás alatt, amikor víz áramlik rajta keresztül. Ha szivárgás van a befolyócsövön, a biztonsági szelep megszakítja a vízáramlást.
 - Legyen körültekintő a befolyócső csatlakoztatásakor:
 - A befolyócsövet vagy a biztonsági szelepet ne merítse vízbe.
 - Ha a befolyócső vagy a biztonsági szelep megsérül, azonnal válassza le a csatlakozódugót a hálózati aljzatról.
 - A biztonsági szeleppel ellátott befolyócső cseréjével forduljon szakszervizhez.



VIGYÁZAT

Veszélyes feszültség.



Elektromos csatlakozás

- A készüléket kötelező földelni.
- Ellenőrizze, hogy az adattáblán szereplő elektromossági adatok megfelelnek-e a háztartási hálózati áram paramétereinek.
- Mindig megfelelően felszerelt, érintésbiztos aljzatot használjon.
- Ne használjon több helyes csatlakozókat és hosszabbítókat. Ezek használata tűzveszélyes.

- Ne cserélje vagy módosítsa a hálózati kábelt. Forduljon szakszervizhez.
- Ügyeljen rá, hogy ne tegyen kárt a készülék hátulján található hálózati dugaszban és kábelben, illetve ne nyomja össze azokat.
- Beszerelés után biztosítsa a hálózati dugasz könnyű elérhetőségét.
- A készüléket ne a hálózati kábelnél fogva válassza le. Mindig a hálózati dugaszt húzza.

Szakszerviz

- A készüléken javítási, vagy egyéb munkákat kizárólag erre felhatalmazott szakember végezhet. Forduljon szakszervizhez.
- Csak eredeti pótalkatrészeket használjon.

A készülék hulladékba helyezése

- A személyi sérülések vagy vagyoni károk megelőzése érdekében:
 - Húzza ki a dugaszt a hálózati aljzataból.
 - Vágja el a hálózati tápkábelt, és helyezze a hulladékba.
 - Vegye le az ajtózárat. Így a gyermekek vagy kisállatok nem záródhatnak be a készülékbe. A bezáródás fulladásveszélyes.
 - A készüléket a helyi hulladéklerakó központban helyezze a hulladékba.

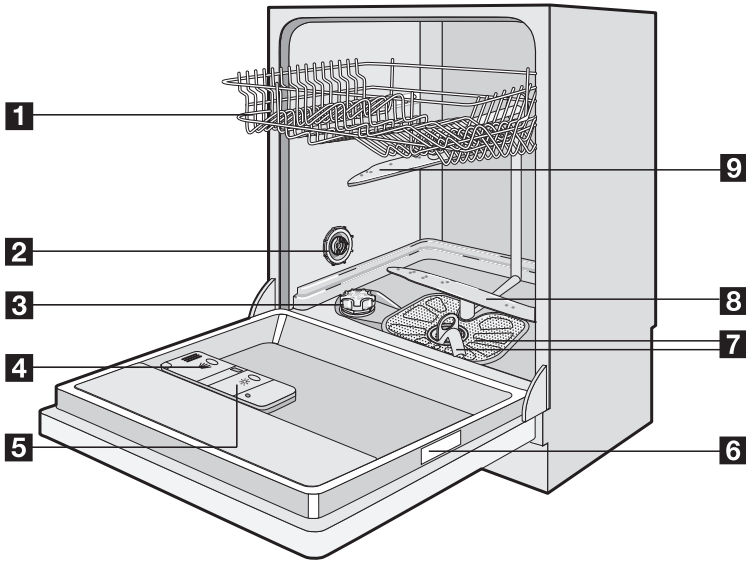


VIGYÁZAT

A mosogatógépbe való mosogatószeres veszélyesek, és korróziót okozhatnak!

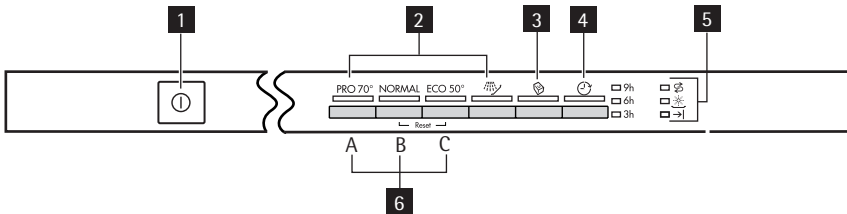
- Ha a mosószerrel baleset történik, azonnal forduljon orvoshoz.
- Ha a mosószer szájba kerül, azonnal forduljon orvoshoz.
- Ha szembe kerül a mosogatószer, akkor azonnal forduljon orvoshoz, és öblítse ki a szemeket vízzel.
- A mosogatógépbe való mosogatószereseket biztonságos és gyermekek által el nem érhető helyen tárolja.
- Ne hagyja nyitva a készülék ajtaját, amikor mosogatószer van a mosogatószer-adagolóban.
- Csak egy mosogatóprogram indítása előtt töltsen fel a mosogatószer-adagolót.

TERMÉKLEÍRÁS



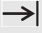


- 1** Felső kosár
- 2** Vízkeménység-tárcsa
- 3** Sótartály
- 4** Mosogatószer-adagoló
- 5** Öblítőszer-adagoló
- 6** Adattábla
- 7** Szűrők
- 8** Alsó szórókar
- 9** Felső szórókar

KEZELŐPANEL



- 1 Be/ki gomb
- 2 Programválasztó gombok
- 3 Multitab gomb
- 4 Késleltetett indítás gomb
- 5 Visszajelzők
- 6 Funkciógombok

Visszajelzők	
 Só 1)	Világít, amikor a sótartályt fel kell tölteni. Lásd a „Speciális só használata” c. részt. Miután a sótartályt feltöltötte, a só visszajelző néhány órán keresztül még világíthat. Ez nincs káros hatással a készülék működésére.
 Öblítőszertartály 1)	Világítani kezd, amikor az öblítőszertartályt fel kell tölteni. Lásd a „A mosogatószertartály és az öblítőszertartály használata” c. részt.
 Program vége	Akkor világít, ha: <ul style="list-style-type: none"> • A mosogatóprogram befejeződött. • Beállítja a vízlágyító szintjét. • Az öblítőszertartályt be- vagy kikapcsolja. • A készülék meghibásodik.

1) Amikor a sótartály és/vagy az öblítőszertartály üres, a megfelelő visszajelzők addig nem világítanak, amíg a mosogatóprogram tart.

Programválasztó gombok

Egy mosogatóprogram kiválasztásához nyomja meg az egyik gombot. A megfelelő visszajelző világítani kezd. Lásd a „Mosogatóprogramok” c. részt.

Multitab gomb

Nyomja meg e gombot a multitab funkció bekapcsolásához/kikapcsolásához. Nézze meg a „Multitab funkció” c. fejezetet.

Késleltetett indítás gomb

A gomb megnyomásával 3, 6 vagy 9 órával késleltetheti a mosogatóprogram elindítását. A megfelelő visszajelző világítani kezd.

Funkciógombok

A funkciógombokat a következő műveletekre használja:

- A vízlágyító szintjének elektronikus beállítása. Lásd „A vízlágyító beállítása” részt.
- Az öblítőszertartály bekapcsolása/kikapcsolása, amikor a multitab funkció be van kapcsolva. Lásd a „Mit tegyek, ha...” c. részt.
- A folyamatban lévő mosogatóprogram vagy folyamatban lévő késleltetett indítás törlése. Lásd a „Mosogatóprogram beállítása és elindítása” c. részt.
- A hangjelzések kikapcsolása/bekapcsolása. Lásd a "Hangjelzések" c. részt.

Beállítás üzemmód

A következő műveletek esetében a készüléknek beállítás üzemmódban kell lennie:

- Mosogatóprogram beállítása és elindítása.
- Késleltetett indítás beállítása és elindítása.
- A vízlágyító szintjének elektronikus beállítása.
- A multitar funkció bekapcsolása vagy kikapcsolása.
- Az öblítőszer-adagoló be-/kikapcsolása (csak, ha a multitar funkció be van kapcsolva).
- A hangjelzések kikapcsolása/bekapcsolása.

Kapcsolja be a készüléket. A készülék akkor van beállítás üzemmódban, ha:

- Az összes programjelzőfény felgyullad.

Kapcsolja be a készüléket. A készülék nincs beállítás üzemmódban, ha:

- Csak egy program-visszajelző világít.
- A késleltetett indítás visszajelző bekapcsol.
 - Ha szükséges, törölje a programot vagy a késleltetett indítást a beállítási üzemmódba való visszatéréshez. Lásd a „Mosogatóprogram beállítása és elindítása” c. részt.

Hangjelzések

A hangjelzések a következőket jelzik:

- A mosogatóprogram vége.
- A vízlágyító szintjének elektronikus beállítása
- A készülék meghibásodott.

A hangjelzések kikapcsolásához hajtsa végre a következő lépéseket:

1. Kapcsolja be a készüléket.
2. Győződjön meg arról, hogy a készülék beállítási módban van-e.
3. Tartsa lenyomva a B és a C gombot, amíg az A, B és C funkciógombok visszajelzői villogni nem kezdenek.
4. Engedje fel a B és C funkciógombot.
5. Nyomja meg a C funkciógombot.
 - Az A és a B funkciógomb visszajelzői kialszanak.
 - A C funkciógomb visszajelzője villog.
 - A program vége visszajelző világít.
 - A hangjelzések be vannak kapcsolva.
6. Nyomja meg ismét a C funkciógombot.
 - A program vége visszajelző kialszik.
 - A hangjelzések ki vannak kapcsolva.
7. A művelet megtartásához kapcsolja ki a készüléket.



A hangjelzések aktiválásához végezze el újra a fenti műveletet.

A KÉSZÜLÉK HASZNÁLATA

1. Ellenőrizze, hogy a vízlágyító szintje megfelel-e lakóhelyén használt víz keménységének. Szükség esetén módosítsa a vízlágyító beállítását.
2. Töltse fel a sótartályt mosogatógéphez használatos sóval.
3. Töltse fel az öblítőszer-adagolót öblítőszerrel.
4. Helyezze be az evőeszközöket és edényeket a készülékbe.
5. Állítsa be a töltet és a szennyeződés típusának megfelelő mosogatóprogramot.
6. Töltse fel a mosogatószer-adagolót a megfelelő mennyiségű mosogatószerrel.
7. Indítsa el a mosogatóprogramot.

i Ha kombinált mosogatószer-tablettát használ („3 az 1-ben”, „4 az 1-ben”, „5 az 1-ben” stb.), használja a multitab funkciót (lásd a „Multi-tab funkció” c. részt).

A VÍZLÁGYÍTÓ BEÁLLÍTÁSA

A vízlágyító eltávolítja a csapvízből az ásványi anyagokat és sókat. Ezek az ásványi anyagok és sók károsíthatják a készüléket.

Állítsa be a vízlágyító szintet, ha az nem felel meg a lakóhelyén használt víz keménységének.

A használt víz keménységére vonatkozó tájékoztatásért lépjen kapcsolatba a helyi vízügyi hatóságokkal.

Vízkeménység				Vízkeménység beállítása	
Német fok (dH°)	Francia fok (°TH)	mmol/l	Clarke fok	kézzel	elektronikusan
51–70	91–125	9,1–12,5	64–88	2 ¹⁾	10
43 – 50	76 – 90	7,6 – 9,0	53 – 63	2 ¹⁾	9
37 – 42	65 – 75	6,5 – 7,5	46 – 52	2 ¹⁾	8
29 – 36	51 – 64	5,1 – 6,4	36 – 45	2 ¹⁾	7
23 – 28	40 – 50	4,0 – 5,0	28 – 35	2 ¹⁾	6
19 – 22	33 – 39	3,3 – 3,9	23 – 27	2 ¹⁾	5 ¹⁾
15 – 18	26 – 32	2,6 – 3,2	18 – 22	1	4
11 – 14	19 – 25	1,9 – 2,5	13 – 17	1	3
4 – 10	7 – 18	0,7 – 1,8	5 – 12	1	2
< 4	< 7	< 0,7	< 5	1 ²⁾	1 ²⁾

1) Gyári helyzet.

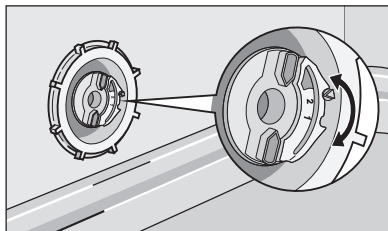
2) Ezen a szinten ne használjon sót.



Manuálisan és elektronikusan kell beállítania a vízlágyítót.

Manuális beállítás

A vízkeménység-tárcsát forgassa el az 1. vagy 2. állásba (lásd a táblázatot).



Elektronikus beállítás

1. Kapcsolja be a készüléket. Győződjön meg arról, hogy a készülék beállítási módban van-e.
2. Nyomja meg egyszerre és tartsa lenyomva a (B) és a (C) funkciógombokat, amíg az (A), (B) és (C) funkciógombok jelzőfényei villogni nem kezdenek.
3. Engedje fel a (B) és (C) funkciógombokat.
4. Nyomja meg az (A) funkciógombot.
 - A (B) és a (C) funkciógombok jelzőfénye kialszik.
 - Az (A) funkciógomb jelzőfénye tovább villog.
 - A hangjelzés működésbe lép és a program vége visszajelző villog, jelezve a vízlágyító beállítását (példa: 5 villanás és 5 szaggatott hangjelzés / szünet / 5 villanás és 5 szaggatott hangjelzés = 5-ös szint).
5. A beállítás módosításához nyomja meg ismét az (A) funkciógombot. A funkciógomb (A) megnyomásakor a beállítás a következő szintre lép.
6. A megerősítéshez kapcsolja ki a készüléket.

i Ha a vízlágyító elektronikusan az 1. szintre van beállítva, akkor a só visszajelző nem kapcsol be.

SPECIÁLIS SÓ HASZNÁLATA

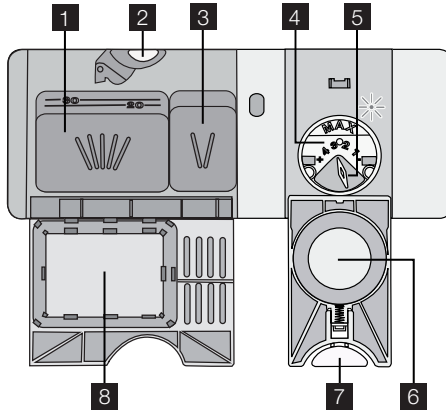
A sótartály feltöltése

1. Csavarja le a kupakot az óramutató járásával ellenkező irányban, és nyissa ki a sótartályt.
2. Töltse meg a sótartályt 1 liter vízzel (első feltöltéskor).
3. A tölcser segítségével töltse fel a sótartályt sóval.
4. Távolítsa el a sótartály nyílása körül lévő sót.
5. A sótartály visszazárásához tekerje a kupakot az óramutató járásával megegyező irányba.



i Normális jelenség, ha a só betöltésekor víz folyik ki a sótartályból.

A MOSOGATÓSZER ÉS AZ ÖBLÍTŐSZER HASZNÁLATA



Mosogatószer használata



A környezet védelme érdekében ne használjon a szükségesnél több mosogatószeret. Kövesse a mosogatószer gyártójának a csomagoláson található utasításait.

A mosogatószer-adagolót a következőképp töltsé fel:

1. Nyomja meg a kioldó gombot **2** a mosogatószer adagoló fedelének **8** kinyitására.
2. Tegye a mosogatószeret az adagolóba **1**.
3. Ha a mosogatóprogram előmosási fázissal is rendelkezik, tegyen egy kevés mosogatószeret az előmosási mosogatószer adagolóba **3**.
4. Ha mosogatószer-tablettát használ, tegye a mosogatószer-adagolóba **1**.
5. Zárja be a mosogatószer-adagolót. Nyomja le a fedelet, amíg a helyére nem kattán.



A különböző márkájú mosogatószerek különböző idő alatt oldódnak fel. Egyes mosogatószer-tabletták a rövid mosogatóprogramok során nem fejtenek ki megfelelő tisztítóhatást. Mosogatószer-tabletták használata esetén a mosogatószer maradványok eltávolítása érdekében használjon hosszú mosogatóprogramokat.

Az öblítőszer használata



Az öblítőszer lehetővé teszi, hogy az edények folt- és csíkmentesen száradjanak. Az öblítőszer-adagoló az utolsó öblítéskor automatikusan adagolja az öblítőszeret.

Az öblítőszer-adagoló feltöltéséhez kövesse az alábbi lépéseket:

1. Nyomja meg a kioldógombot – **7** – az öblítőszer-adagoló fedelének – **6** – kinyitásához.

2. Töltse fel az öblítőszer-adagolót **4** öblítőszerrel. A 'max' jelzés a maximális szintet mutatja.
3. A kilöttyent öblítőszeret nedvszívó törőlkendővel távolítsa el, hogy a mosogatóprogram alatt megakadályozza a túlzott habképződést.
4. Zárja be az öblítőszer-adagolót. Nyomja le a fedelet, amíg a helyére nem kattán.

Állítsa be az öblítőszer adagolását

Gyári beállítás: 3. állás

Az adagolás 1. (legalacsonyabb adagolás) és 4. (legmagasabb adagolás) pozíció között állítható be.

Forgassa el az öblítőszer tárcsát **5** az adagolás növeléséhez vagy csökkentéséhez.

MULTITAB FUNKCIÓ

A multitab funkció a kombinált mosogatószer-tablettáknál alkalmazható.

Ezek a termékek mosogatószert, öblítőszeret és regeneráló só-t tartalmaznak. A tabletták egyes típusai más vegyszereket is tartalmazhatnak.

Ellenőrizze, hogy ezek a mosogatószerek megfelelőek-e a lakóhelyén mért vízkeménység számára. Lásd a gyártó utasításait.

Amikor beállítja a multitab funkciót, az mindaddig bekapcsolva marad, amíg ki nem kapcsolja.

A multitab funkció automatikusan leállítja az öblítőszer és a só betöltését.

A multitab funkció automatikusan kikapcsolja az öblítőszer és a só jelzőfényeit.

A multitab funkció használatakor a program időtartama megnövekedhet.



A multitab funkciót a mosogatóprogram indítása előtt kapcsolja be.

A mosogatóprogram működése közben a multitab funkciót nem lehet bekapcsolni.

A multitab funkció bekapcsolása:

- Nyomja meg a multitab gombot. A multitab jelzőfény felgyullad.

A multitab funkció kikapcsolásához, és mosogatószer, só és öblítőszer külön használatához:

1. Nyomja meg a multitab gombot. A multitab jelzőfény kialszik.
2. Töltse fel a sótartályt és az öblítőszer-adagolót.
3. Állítsa a vízkeménység szintet a legmagasabbra.
4. Futtasson le egy mosogatóprogramot edények nélkül.
5. Állítsa be a vízlágyítót lakóhelye vízkeménységnek megfelelően.
6. Állítsa be az öblítőszer adagolását.

EVŐESZKÖZÖK ÉS EDÉNYEK BEPAKOLÁSA

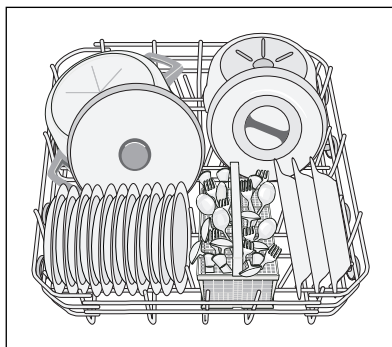
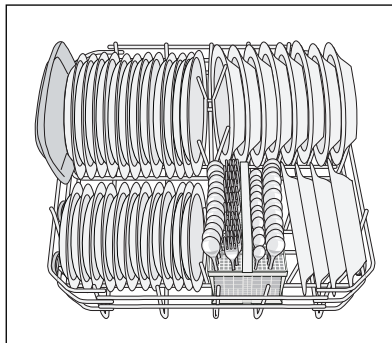
Javaslatok és tanácsok

- Ne helyezzen a készülékbe a vizet felszívó darabokat (szivacsot, rongyot).
- Az edényekről távolítsa el az ételmaradékot.

- Áztassa fel az edényekre égett ételt.
- Az üreges tárgyakat (pl. csészék, poharak és lábasok) nyílásukkal lefele tegye be.
- Vigyázzon, hogy a víz ne gyűlhessen bele az edényekbe vagy csészékbe.
- Fontos, hogy az edények és evőeszközök ne legyenek egymásba csúsztatva.
- Győződjön meg arról, hogy a poharak nem érnek egymáshoz.
- A kisebb tárgyakat helyezze az evőeszközkosárba.
- A kanalakat más evőeszközökkel vegyesen pakolja be, hogy ne tapadjanak össze.
- Az edényeket úgy helyezze a kosárba, hogy a víz az összes felületet érje.
- A könnyű darabokat helyezze a felső kosárba. Ügyeljen arra, hogy az eszközök ne mozdulhassanak el.
- A műanyag darabokra és tapadásmentes bevonatú serpenyőkre vízcseppek gyűlhetnek.

Alsó kosár

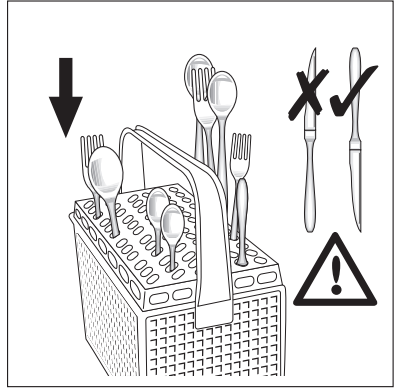
A serpenyőket, fedőket, tányérokat, salátástálakat és az evőeszközöket az alsó kosárba tegye. A tálalóedényeket és a nagy fedőket a kosár szélé körül helyezze el.



Az evőeszköz-kosár

A villákat és kanalakat nyéllel lefelé helyezze be.

A késeket nyéllel felfelé helyezze be.
 A kanalakat más evőeszközökkel vegyesen pakolja be, hogy ne tapadjanak össze.
 Használja az evőeszközrácsot. Ha az evőeszközök mérete nem engedi meg az evőeszközrács használatát, könnyen ki tudja azt venni.

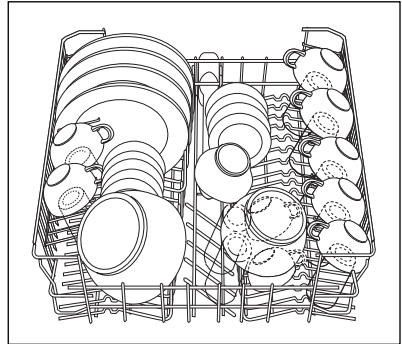


Felső kosár

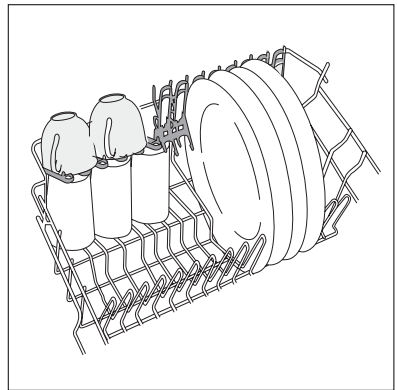
A felső kosár (legfeljebb 24 cm átmérőjű) tányérok, salátástálak, csészék, poharak, lábasok és fedők számára van kialakítva. Úgy rendezze el a darabokat, hogy a víz minden felületet elérhessen.



Megakadályozza, hogy tányérokat tegyen a kosár elülső részén lévő első három szektorba. Ügyeljen arra, hogy a tányérok előrefele dőljenek.



A hosszú talpú poharakat a csészetartókra tegye, talpukkal felfelé. A hosszabb darabokhoz hajtsa fel a pohártartókat.



A felső kosár magasságának beállítása

A felső kosát két pozícióba állítható, ami növeli a bepakolás rugalmasságát.



FIGYELEM

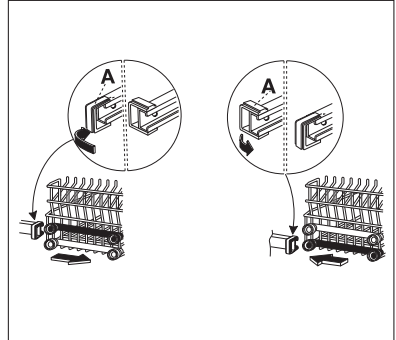
A magasságállítást a felső kosár bepakolása előtt végezze.

Az edények maximális magassága:

	a felső kosárban	az alsó kosárban
Felső pozíció	20 cm	31 cm
Alsó pozíció	24 cm	27 cm

Végezze el a következő lépéseket, hogy a felső kosarat felső pozícióba állítsa:


1. Az elülső sínütközőket (A) mozgassa ki-felé.
2. Húzza ki a kosarat.
3. Helyezze a kosarat felső állásba.
4. Helyezze vissza az elülső sínütközőket (A) az eredeti helyükre.

**FIGYELEM**

Ha a kosár felső állásban van, ne tegyen poharakat a pohártartó rácsra.


MOSOGATÓPROGRAMOK

Szennyeződés típusa program	Szennyeződés típusa	Töltet típusa	Program leírása
PRO 70	Erős szennyezettség	Edények, evőeszközök, lábasok és fazekek	Előmosás Főmosogatás: 70°C-on 1 közbenső öblítés Utolsó öblítés Szárítás
NORMAL	Normál szennyezettség	Edények, evőeszközök, lábasok és fazekek	Előmosás Főmosogatás: 65°C-on 1 közbenső öblítés Utolsó öblítés Szárítás
ECO 50° 1)	Normál szennyezettség	Edények és evőeszközök	Előmosás Főmosogatás: 50°C-on 1 közbenső öblítés Utolsó öblítés Szárítás

Szennyeződés típusa program	Szennyeződés típusa	Töltet típusa	Program leírása
	Ezzel a programmal gyorsan leöblítheti az edényeket. Így megakadályozza, hogy az ételmaradék rászáradjon az edényekre, és kellemetlen szagok képződjenek. Ehhez a programhoz ne használjon mosogatószert.		1 hideg öblítés

1) A bevizsgáló intézetek standard programja (a vizsgálat információit a mellékelt füzetben találja). A programmal leghatékonyabb víz- és áramfelhasználás mellett mosogathatja el a normál mértékben szennyezett edényeket és evőeszközöket.

Fogyasztási értékek

Program	Programidő (perc)	Energia (kWh)	Víz (liter)
PRO 70	140 - 150	1,5 - 1,7	16-18
NORMAL	90 - 100	1,4 - 1,6	18 - 20
ECO 50°	150 - 160	1,0 - 1,1	13 - 15
	12	0,1	4



A víz nyomása és hőmérséklete, az áramszolgáltatás ingadozásai és az edények mennyisége módosíthatják ezeket az értékeket.

MOSOGATÓPROGRAM KIVÁLASZTÁSA ÉS ELINDÍTÁSA

A mosogatóprogram elindítása késleltetett indítás nélkül

- Kapcsolja be a készüléket. Győződjön meg arról, hogy a készülék beállítási módban van-e.
- Válasszon ki egy mosogatóprogramot.
 - A vonatkozó programvisszajelző bekapcsol.
 - Az összes többi programvisszajelző kikapcsol.
- Csukja be a mosogatógép ajtaját, a program automatikusan elindul.

A mosogatóprogram elindítása késleltetett indítással

- Kapcsolja be a készüléket. Győződjön meg arról, hogy a készülék beállítási módban van-e.
- Válasszon ki egy mosogatóprogramot.
- Nyomja meg ismételtelen a késleltetett indítás gombot, az órák számának beállításához.
 - A vonatkozó óra visszajelző világítani kezd.
 - A késleltetett indítás visszajelző bekapcsol.
- Csukja be a mosogatógép ajtaját, a program automatikusan elindul. Amikor a visszaszámlálás befejeződött, a mosogatóprogram automatikusan elindul.

- i** Az ajtó kinyitása megszakítja a visszaszámlálást. Amikor ismét becsukja az ajtót, a visszaszámlálás a megszakítási ponttól folytatódik.

A mosogatóprogram megszakítása

- Nyissa ki a készülék ajtaját.
 - A program leáll.
- Zárja be a készülék ajtaját.
 - A program a megszakítási ponttól folytatódik.

Hogyan törölhetek egy mosogatóprogramot vagy egy késleltetett indítást?

- i** A mosogatóprogram vagy a késleltetett indítás megkezdése előtt módosíthatja a beállításokat.

Ha a mosogatóprogram vagy a késleltetett indítás már folyamatban van, a kiválasztás nem módosítható. Új beállításokhoz törölni kell a programot vagy a késleltetett indítást.

- i** Ha törli a késleltetett indítást, a kiválasztott mosogatóprogram automatikusan törlődik. Ezután ismét ki kell választania a mosogatóprogramot.

1. Tartsa lenyomva mindaddig a B és C funkciógombot, amíg az összes programjelző világítani nem kezd.
2. Új mosogatóprogram elindítása előtt ellenőrizze, hogy van-e mosogatószer a mosogatószer-adagolóban.

A mosogatóprogram vége

A mosogatóprogram befejezésekor egy szaggatott hangjelzés hallható.

1. Nyissa ki a készülék ajtaját.
 - A program vége visszajelző bekapcsol.
2. Kapcsolja ki a készüléket.

- i** Jobb szárítási eredmény eléréséhez tartsa az ajtót nyitva néhány percig.

Távolítsa el az edényeket a kosarából

- A kipakolás előtt várja meg, amíg az edények kihűlnek. A forró edények könnyebben megsérülnek.
- Először az alsó kosarat, majd a felső kosarat ürítse ki.
- Lehetséges, hogy víz van a készülék oldalfalain és ajtaján. A rozsdamentes acél hamarabb lehűl, mint az edények.

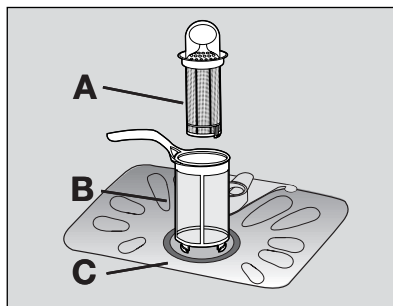
ÁPOLÁS ÉS TISZTÍTÁS

A szűrők eltávolítása és tisztítása

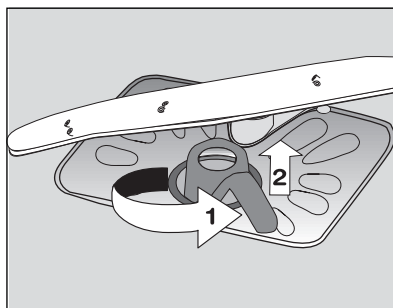
A piszkos szűrők rontják a mosogató hatékonyságát. Időnként ellenőrizze, és szükség esetén tisztítsa meg a szűrőket.

A készülék három szűrővel rendelkezik:

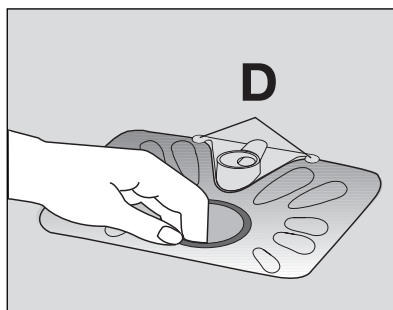
- Durvaszűrő (A)
- Mikroszűrő (B)
- Lapos szűrő (C).



1. Az (A) és (B) szűrő kioldásához forgassa a (B) mikroszűrőn lévő fogantyút negyedfordulattal balra, és vegye ki azt.
2. Fogja meg a fogantyúnál a durvaszűrőt (A), és vegye ki a mikroszűrőből (B).



3. Vegye ki a lapos szűrőt (C) a készülék aljából.
4. Mindkét szűrőt mossa tisztára folyó víz alatt.
5. Helyezze a lapos szűrőt (C) szűrőt eredeti állásába. Ellenőrizze, hogy a két vezető-sínben (D) megfelelően illeszkedik-e.
6. A durvaszűrőt (A) tegye bele a mikroszűrőbe (B), és nyomja össze a szűrőket.
7. Tegye a helyére az (A) és a (B) szűrőt. Forgassa a (B) mikroszűrőn lévő fogantyút jobbra, amíg megfelelően nem reteszelődik.



Szórókarok tisztítása

Ne távolítsa el a szórókarokat.

Ha a szórókarok furatai eltömődnének, a szennyeződés megmaradó részét egy hegyes végű pálcával távolítsa el.

Külső felületek tisztítása

A mosogatógép és a kezelőpanel külső felületét törölje át egy puha, nedves ruhával.

Csak semleges tisztítószerrel használjon.

Ne használjon súrolószert, súrolószivacsot vagy oldószereket (pl.: acetont).

MIT TEGYEK, HA...

A készülék nem indul el, vagy működés közben leáll.

Először próbálja meg saját maga megoldani a problémát (Lásd a táblázatot). Ha nem sikerül, forduljon szakszervizhez.

Hiba	Hibakód	Lehetséges ok	Lehetséges megoldás
A készülék nem tölt be vizet.	<ul style="list-style-type: none"> A folyamatban lévő program visszajelzője villog. A program vége visszajelző egyszer felvillan. 	A vízcsap eltömődött vagy vízköves.	Tisztítsa ki a vízcsapot.
		A víznyomás túl alacsony.	Forduljon a helyi vízszolgáltatóhoz.
		A vízcsap zárva van.	Nyissa ki a vízcsapot
		Eltömődött a befolyócső szűrője.	Tisztítsa meg a szűrőt.
		A befolyócső csatlakozása nem megfelelő.	Ügyeljen arra, hogy a csatlakozás megfelelő legyen.
		A befolyócső sérült.	Ügyeljen rá, hogy a befolyócsővön ne legyen sérülés.
A készülék nem ereszti le a vizet.	<ul style="list-style-type: none"> A folyamatban lévő program visszajelzője villog. A program vége visszajelző kétszer felvillan. 	A szifon eltömődött.	Tisztítsa ki a szifont.
		A kifolyócső csatlakozása nem megfelelő.	Ügyeljen arra, hogy a csatlakozás megfelelő legyen.
		Megsérült a kifolyócső.	Ügyeljen rá, hogy a kifolyócsővön ne legyen sérülés.
Bekapcsolt a túlcordulásgátló.	<ul style="list-style-type: none"> A folyamatban lévő program visszajelzője villog. A program vége visszajelző háromszor felvillan. 		Zárja el a vízcsapot, és forduljon a szakszervizhez.
A program nem indul el.		A készülék ajtaja nyitva van.	Zárja be megfelelően a készülék ajtaját.
		A hálózati vezeték nincs csatlakoztatva.	Csatlakoztassa a hálózati vezetékét.
		Az elektromos olvadóbiztosító kiégett.	Cserélje ki a biztosítékot.

Hiba	Hibakód	Lehetséges ok	Lehetséges megoldás
		Késleltetett indítás van beállítva. (Csak késleltetett indítással rendelkező készülékeknél).	Ha törölni szeretné a késleltetett indítást, lásd a „Mosogatóprogram kiválasztása és elindítása” c. részt.

Az ellenőrzés után kapcsolja ki a készüléket. A program a megszakítási ponttól folytatódik.

Ha a meghibásodás ismét jelentkezik, forduljon a szervizhez.

A táblázatban nem szereplő egyéb kódok esetén forduljon a szervizközpontoz.

A szerviz számára szükséges adatok az adattáblán található.

Javasoljuk, hogy az adatokat jegyezze fel ide:

Típus (MOD.)

Termékszám (PNC)

Sorozatszám (S.N.)

A mosogató és a szárítás eredménye nem kielégítő

Hibajelenség	Lehetséges ok	Lehetséges megoldás
Az edények nem tiszták.	A kiválasztott mosogatóprogram nem felel meg a töltet és a szennyeződés típusának.	Győződjön meg arról, hogy megfelelő-e a mosogatóprogram az ilyen típusú töltet és a szennyeződés esetében.
	Nem megfelelő a kosarak elhelyezése, nem ért víz minden felületet.	Pakolja meg megfelelően a kosarakat.
	A szórókarok nem forognak szabadon a töltet helytelen elrendezése miatt.	Győződjön meg arról, hogy a töltet helytelen elrendezése miatt nincsenek-e a szórókarok elakadva.
	A szűrők szennyezettek vagy nincsenek megfelelően behelyezve.	Győződjön meg arról, hogy tiszták-e a szűrők, és megfelelően vannak-e összeszerelve és behelyezve.
	Nem elegendő vagy hiányzik a mosogatószer.	Győződjön meg arról, hogy elegendő mosogatószert töltött be.
Vízkömaradványok vannak az edényeken.	A sótartály üres.	Töltse fel a sótartályt mosogatógéphez használatos sóval.
	Helytelen a vízlágyító beállítása.	Állítsa be a vízlágyítót.
	A sótartály kupakja nincs megfelelően visszazárva.	Győződjön meg arról, hogy a sótartály kupakja megfelelően zár-e.
A poharakon és az edényeken csíkok, tejfelhér foltok vagy kékes bevonat látható.	Túl sok öblítőszer adagol.	Csökkentse az adagolt öblítőszer mennyiségét.

Hibajelenség	Lehetséges ok	Lehetséges megoldás
Vízcseppek száradási nyomait észleli a poharakon és az edényeken.	Túl kevés öblítőszer adagol.	Növelje az adagolt öblítőszer mennyiségét.
	Lehet, hogy a mosogatószer az oka.	Használjon másik márkájú mosogatószer.
Nedvesek az edények.	Szárítási fázis nélküli vagy csökkentett hőmérsékletű szárítási fázisú mosogatóprogramot állított be.	Hagyja a mosogatógép ajtaját résnyire nyitva néhány percig, mielőtt kipakolja az edényeket,
Az edények nedvesek és homályosak.	Az öblítőszer-adagoló üres.	Töltse fel az öblítőszer-adagolót öblítőszerrel.
	A multib funkció be van kapcsolva (ez a funkció automatikusan kikapcsolja az öblítőszer-adagolást).	Kapcsolja be az öblítőszer-adagolót.



Az öblítőszer-adagoló bekapcsolása

1. Kapcsolja be a készüléket. Győződjön meg arról, hogy a készülék beállítási módban van-e.
2. Nyomja be egyszerre, és tartsa lenyomva a (B) és a (C) funkciógombokat, amíg az (A), (B) és (C) funkciógombok visszajelzői villogni nem kezdenek.
3. Engedje el a (B) és a (C) funkciógombokat.
4. Nyomja be a (B) funkciógombot.
 - A funkciógombok (A) és (C) visszajelzői kialszanak.
 - A (B) funkciógomb jelzőfénye tovább villog.
5. Nyomja meg újra a (B) funkciógombot.
 - A program vége visszajelző világitani kezd. Az öblítőszer-adagoló bekapcsolva.
6. A megerősítéshez kapcsolja ki a készüléket.


MŰSZAKI ADATOK


Méretek	Szélesség	596 mm
	Magasság	818 - 878 mm
	Mélység	555 mm
Hálózati víznyomás	Minimum	0,5 bar (0,05 MPa)
	Maximum	8 bar (0,8 MPa)
Vízellátás ¹⁾	Hidegvíz vagy melegvíz	maximum 60 °C
Kapacitás	Teríték	12

1) Csatlakoztassa a befolyócsövet egy 3/4"-os csavarmentes csaphoz.

-  Az elektromos csatlakoztatásra vonatkozó adatok a készülék ajtajának belső szélén lévő adattáblán láthatók.
-  Ha a meleg víz alternatív energiaforrásokból származik (pl. napelemek, fotovoltaiikus panelek vagy szélenergia), akkor használja a melegvíz-vezeték az energiafogyasztás csökkentése érdekében.

KÖRNYEZETVÉDELMI TUDNIVALÓK

A terméken vagy a csomagoláson található  szimbólum azt jelzi, hogy a termék nem kezelhető háztartási hulladékként. Ehelyett a terméket el kell szállítani az elektromos és elektronikai készülékek újrahasznosítására szakosodott megfelelő begyűjtő helyre. Azzal, hogy gondoskodik ezen termék helyes hulladékba helyezéséről, segít megelőzni azokat a környezetre és az emberi egészségre gyakorolt potenciális kedvezőtlen következményeket, amelyeket ellenkező esetben a termék nem megfelelő hulladékkezelése okozhatna. Ha részletesebb tájékoztatásra van szüksége a termék újrahasznosítására vonatkozóan, kérjük, lépjen kapcsolatba a helyi önkormányzattal, a háztartási hulladékok kezelését végző szolgáltattal vagy azzal a bolttal, ahol a terméket vásárolta.

A következő jelzéssel ellátott anyagokat hasznosítsa újra: . A csomagolást helyezze a megfelelő konténerekbe.

ZA ODLIČNE REZULTATE

Hvala, ker ste izbrali izdelek AEG. Ustvarili smo ga z namenom, da bi vam brezhibno služil vrsto let, inovativna tehnologija pa vam bo olajšala življenje – funkcije, ki jih morda ne boste našli pri običajnih aparatih. Prosimo, vzemite si nekaj minut časa za branje, da boste izdelek čim bolje izkoristili.

DODATKI IN POTROŠNI MATERIAL

V spletni trgovini AEG boste našli vse, kar potrebujete, da bi vaši aparati AEG izgledali enkratno in delovali odlično. Čaka pa vas tudi pestra izbira dodatkov, ki so bili oblikovani in narejeni v skladu z visokokakovostnimi standardi, ki jih pričakujete, od vrhunske kuhinjske posode do košar za jedilni pribor, od držal za steklenice do prefinjenih vreč za perilo ...



Obiščite spletno trgovino na naslovu
www.aeg.com/shop

VSEBINA

- 27 Varnostna navodila
- 30 Opis izdelka
- 31 Upravljalna plošča
- 33 Uporaba naprave
- 33 Nastavitev stopnje trdote vode
- 35 Uporaba soli za pomivalne stroje
- 35 Uporaba detergenta in tekočine za lesk
- 36 Funkcija Multitab
- 37 Zlaganje jedilnega pribora in posode
- 40 Programi pomivanja
- 40 Izbira in zagon programa pomivanja
- 42 Vzdrževanje in čiščenje
- 43 Kaj storite v primeru...
- 46 Tehnični podatki
- 46 Skrb za varstvo okolja

V navodilih za uporabo so uporabljeni naslednji simboli:



Pomembne informacije glede vaše osebne varnosti in informacije za preprečitev poškodb na napravi.



Splošne informacije in nasveti



Okoljske informacije

Pridržujemo si pravico do sprememb



VARNOSTNA NAVODILA

Pred namestitvijo in uporabo natančno preberite ta priročnik:

- Zaradi vaše varnosti in varnosti vaše lastnine.
- Za pomoč okolju.
- Zaradi pravilnega delovanja naprave.

Ta navodila vedno hranite skupaj z aparatom, tudi če se odselite ali jo predate drugemu. Proizvajalec ni odgovoren za poškodbe, nastale zaradi napačne namestitve in uporabe.

Varnost otrok in ranljivih oseb

- Naprave ne smejo uporabljati osebe, vključno z otroki, z zmanjšanimi telesnimi in duševnimi sposobnostmi ali s pomanjkanjem izkušenj ter znanja. Oseba, ki je odgovorna za njihovo varnost, mora zagotoviti nadzor ali jih natančno seznaniti z uporabo naprave.
- Zagotovite ustrezen nadzor otrok in preprečite, da bi se igrali z napravo.
- Vse dele embalaže hranite zunaj dosega otrok. Obstaja nevarnost zadušitve ali poškodb.
- Vsa pomivalna sredstva hranite na varnem mestu. Ne dovolite, da bi se jih otroci dotikali.
- Ko so vrata naprave odprta, poskrbite, da bodo otroci in hišni ljubljenci dovolj oddaljeni od naprave.

Splošna varnostna navodila

- Ne spreminjajte specifikacij te naprave. Obstaja nevarnost telesnih poškodb in poškodb naprave.
- Upoštevajte varnostna navodila proizvajalca detergenta, da preprečite opekline oči, ust in grla.
- Ne pijte vode iz naprave. V njej lahko ostanejo ostanki detergenta.
- Vrat naprave ne puščajte odprtih brez nadzora. S tem preprečite poškodbe in padec na odprta vrata.
- Ne sedajte ali stopajte na odprta vrata.

Uporaba

- Naprava je namenjena le uporabi v gospodinjstvu. Naprave ne uporabljajte za druge namene, da preprečite poškodbe oseb in lastnine.
- Napravo uporabljajte samo za pomivanje posode, ki je primerna za strojno pomivanje.
- V napravo, njeno bližino ali nanjo ne postavljajte vnetljivih izdelkov ali mokrih predmetov z vnetljivimi izdelki. Obstaja nevarnost eksplozije ali požara.
- Nože in ostale predmete z ostrimi konicami vstavite v košarico za jedilni pribor tako, da bodo konice obrnjene navzdol. V vodoravnem položaju jih lahko vstavite tudi v zgornjo košaro ali košarico za nože. (Košarice za nože nimajo vsi modeli).
- Uporabljajte samo določene izdelke za pomivalne stroje (detergent, sol, sredstvo za izpiranje).
- Sol, ki ni primerna za pomivalne stroje, lahko povzroči poškodbe sistema za mehčanje vode.

- Pred vklopom programa pomivanja napravo napolnite s soljo. Ostanke soli v napravi lahko povzročijo korozijo ali naredijo luknjo v dnu naprave.
- V predal sredstva za izpiranje nikoli ne vstavljajte drugih sredstev (sredstva za čiščenje pomivalnega stroja, tekočega detergenta). To lahko poškoduje napravo.
- Pred vklopom programa pomivanja se prepričajte, da se obe brizgalni ročici lahko neovirano vrtita.
- Če med pomivanjem odprete vrata, se lahko iz stroja sprosti vroča para. Obstaja nevarnost opeklin.
- Ne odstranite posode iz naprave, dokler se program pomivanja ne zaključi.

Vzdrževanje in čiščenje

- Pred čiščenjem izklopite napravo in iztaknite vtič iz vtičnice.
- Ne uporabljajte vnetljivih izdelkov ali izdelkov, ki lahko povzročijo korozijo.
- Naprave ne uporabljajte brez vstavljenih filtrov. Preverite, ali so filtri pravilno nameščeni. Nepravilna namestitvev povzroči nezadovoljive rezultate pomivanja in poškoduje napravo.
- Za čiščenje naprave ne uporabljajte vodnega pršca ali pare. Obstaja nevarnost smrti zaradi električnega udara in škode na napravi.

Namestitvev

- Prepričajte se, da naprava ni poškodovana. Ne nameščajte ali priključujte poškodovane naprave, obrnite se na dobavitelja.
- Odstranite vso embalažo, preden namestite in uporabite napravo.
- Priklučitev na električno omrežje in vodovodno napeljavo ter namestitvev naprave lahko opravi samo usposobljena oseba. Na ta način preprečite nevarnost poškodb na konstrukciji ali telesne poškodbe.
- Med nameščanjem mora biti vtič izključen iz omrežne vtičnice.
- Ne vrtajte lukenj v stranice naprave, da ne poškodujete hidravličnih ali električnih sestavnih delov.
- **Pomembno!**Upoštevajte navodila na predlogi, dobavljeni z napravo:
 - Za namestitvev naprave.
 - Za namestitvev lesenega dela vrat pomivalnega stroja.
 - Za priključitev na napeljavo za dovod in odvod vode.
- Poskrbite, da bo naprava nameščena pod in v bližino trdnih konstrukcij.

Zaščita pred zmrzaljo

- Stroja ne nameščajte na mesto, kjer lahko temperatura pade pod 0 °C.
- Proizvajalec ni odgovoren za poškodbe zaradi zamrzovanja.

Vodovodna napeljava

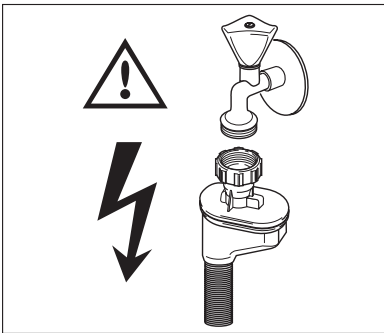
- Za priključitev naprave na vodovodno omrežje uporabite nove cevi. Ne uporabljajte rabljenih cevi.
- Naprave ne priključite na nove vodovodne priključke ali priključke, ki že dolgo niso bili v uporabi. Vodo pustite teči nekaj minut, nato priključite dovodno cev.

- Pri nameščanju stroja pazite, da ne boste stisnili vodovodnih cevi ali jih kako drugače poškodovali.
- Preverite, ali vodovodni priključki in spoji tesnijo, da ne pride do iztekanja vode.
- Pred prvo uporabo naprave se prepričajte, da cevi ne puščajo.
- Cev za dovod vode ima varnostni ventil in dvojno oblogo z notranjim priključnim vodom. V cevi za dovod vode ni tlaka, dokler ne začne teči voda. Če pride do puščanja cevi za dovod vode, varnostni ventil prekine pretok vode.
 - Pri priključitvi cevi za dovod vode bodite previdni:
 - Cevi za dovod vode ali varnostnega ventila ne potaplajte v vodo.
 - V primeru poškodbe cevi za dovod vode ali varnostnega ventila takoj izključite vtič iz omrežne vtičnice.
 - Za zamenjavo cevi za dovod vode z varnostnim ventilom se obrnite na servisni center.



OPOZORILO!

Nevarna napetost.



Priključitev na električno napetost

- Naprava mora biti ozemljena.
- Preverite, ali so električni podatki na ploščici za tehnične navedbe skladni z električno napeljavo.
- Vedno uporabite pravilno nameščeno vtičnico, odporno proti udarcem.
- Ne uporabljajte razdelilnikov in podaljškov. Obstaja nevarnost požara.
- Ne zamenjajte električnega priključnega kabla. Obrnite se na servisni center.
- Pazite, da ne stisnete vtiča in kabla za napravo ali ju kako drugače poškodujete.
- Poskrbite, da bo vtič dosegljiv tudi po namestitvi.
- Ne vlecite za električni priključni kabel, če želite izključiti napravo. Vedno povlecite za vtič.

Servisni center

- Popravila ali katerakoli druga dela na napravi lahko izvaja le usposobljena oseba. Obrnite se na servisni center.
- Uporabljajte samo originalne nadomestne dele.

Za odstranitev naprave.

- Za preprečitev nevarnosti telesnih ali drugih poškodb:
 - Izključite vtič iz omrežne vtičnice.
 - Odrežite električni priključni kabel in ga zavrzite.
 - Odstranite zapah. S tem preprečite, da bi se otroci ali živali zaprli v napravo. Obstaja nevarnost zadušitve.
 - Napravo odpeljite v krajevni center za zbiranje odpadkov.

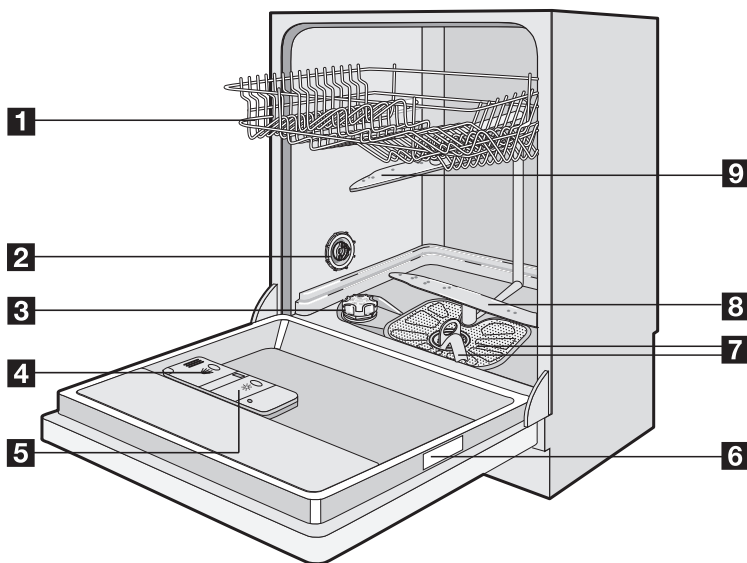


OPOZORILO!

Pomivalna sredstva za pomivalni stroj so nevarna in lahko povzročijo korozijo!

- Če pride do nesreče z detergents, takoj pokličite zdravniško pomoč.
- Če pride detergent v usta, takoj pokličite zdravniško pomoč.
- Če pride detergent v oči, takoj pokličite zdravniško pomoč in oči sperite z vodo.
- Pomivalna sredstva za pomivalni stroj hranite na varnem mestu in izven dosega otrok.
- Vrat naprave ne puščajte odprtih, ko je pomivalno sredstvo v predalu za pomivalno sredstvo.
- Predal za pomivalno sredstvo napolnite le pred vklopom programa pomivanja.

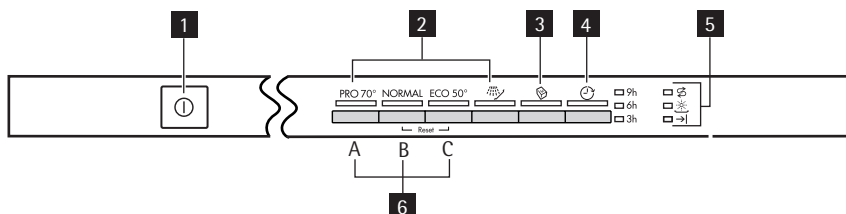
OPIS IZDELKA



- 1** Zgornja košara
- 2** Preklopnik za nastavitev trdote vode
- 3** Posoda za sol
- 4** Predal za pomivalno sredstvo
- 5** Predal sredstva za izpiranje




- 6** Ploščica za tehnične navedbe
- 7** Filtri
- 8** Spodnja brizgalna ročica
- 9** Zgornja brizgalna ročica

UPRAVLJALNA PLOŠČA



- 1** Tipka za vklop/izklop
- 2** Tipke za izbiro programov
- 3** Tipka funkcije Multitab
- 4** Tipka za zamik vklopa
- 5** Kontrolne lučke
- 6** Funkcijske tipke

Kontrolne lučke

 Sol ¹⁾	Zasveti, ko je treba napolniti posodo za sol. Glejte poglavje »Uporaba soli za pomivalne stroje«. Po polnjenju posode za sol lahko kontrolna lučka za sol sveti še nekaj ur. To nima neugodnega vpliva na delovanje naprave.
 Sredstvo za izpiranje ¹⁾	Zasveti, ko je treba napolniti predal sredstva za izpiranje. Glejte poglavje »Uporaba pomivalnega sredstva in sredstva za izpiranje«.
 Konec programa	Zasveti, ko: <ul style="list-style-type: none"> • Je program pomivanja končan. • Nastavite stopnjo sistema za mehčanje vode. • Vključite/izklopite doziranje sredstva za izpiranje. • Pride do napake v delovanju stroja.

1) Ko sta posodi za sol in/ali sredstvo za izpiranje prazni, ustrezni kontrolni lučki med delovanjem programa pomivanja ne svetita.

Tipke za izbiro programov

Za nastavev programa pomivanja pritisnite eno izmed teh tipk. Zasveti ustrezen indikator. Oglejte si poglavje »Programi pomivanja«.

Tipka Multitab

S pritiskom na to tipko vključite/izklopite funkcijo Multitab. Glejte poglavje »Funkcija Multitab«.

Tipka za zamik vklopa

To tipko pritiskajte, da nastavite zamik vklopa programa pomivanja za 3, 6 ali 9 ur. Zasveti ustrezen indikator.

Funkcijske tipke

Funkcijske tipke uporabljate za:

- Elektronsko nastavitev stopnje sistema za mehčanje vode. Oglejte si poglavje »Nastavitev sistema za mehčanje vode«.
- Vklop/izklop doziranja sredstva za izpiranje pri vklopljeni funkciji Multitab. Glejte poglavje »Kaj storite v primeru ...«.
- Preklic trenutnega programa pomivanja ali vključenega zamika vklopa. Oglejte si poglavje »Nastavitev in zagon programa pomivanja«.
- Vklop/izklop zvočnih signalov. Glejte poglavje »Zvočni signali«.

Nastavitveni način

Naprava mora biti v nastavitvenem načinu za:

- Nastavitev in vklop programa pomivanja.
- Nastavitev in vklop zamika vklopa.
- Elektronsko nastavitev stopnje sistema za mehčanje vode.
- Vklop ali izklop funkcije Multitab.
- Vklop ali izklop doziranja sredstva za izpiranje (samo z vklopljeno funkcijo Multitab).
- Izklop ali vklop zvočnih signalov.

Vklopite napravo. Naprava je v nastavitvenem načinu, ko:

- Zasvetijo vsi programski indikatorji.

Vklopite napravo. Naprava ni v nastavitvenem načinu, ko:

- Sveti samo en programski indikator.
- Sveti indikator za zamik vklopa.
 - Če želite nazaj v nastavitveni način, najprej prekličite program ali zamik vklopa. Oglejte si poglavje »Nastavitev in zagon programa pomivanja«.

Zvočni signali

Zvočni signali predstavljajo:

- Konec programa pomivanja.
- Elektronsko nastavitev stopnje sistema za mehčanje vode.
- Napako v delovanju stroja.

Postopek za izklop zvočnih signalov:

1. Vklopite napravo.
2. Naprava mora biti v nastavitvenem načinu.
3. Hkrati pritisnite in držite funkcijski tipki B in C, dokler ne začnejo utripati kontrolne lučke funkcijskih tipk A, B in C.
4. Spustite funkcijski tipki B in C.
5. Pritisnite funkcijsko tipko C.

- Kontrolni lučki funkcijskih tipk A in B ugasneta.
 - Kontrolna lučka funkcijske tipke C še vedno utripa.
 - Zasveti kontrolna lučka za konec programa.
 - Zvočni signali so vklopljeni.
6. Ponovno pritisnite funkcijsko tipko C.
- Kontrolna lučka za konec programa ugasne.
 - Zvočni signali so izklopljeni.
7. Operacijo shranite z izklopom naprave.



Za ponoven vklop zvočnih signalov izvršite zgornji postopek.

UPORABA NAPRAVE

1. Nastavljena stopnja sistema za mehčanje vode mora ustrezati trdoti vode v vašem kraju. V nasprotnem primeru nastavite sistem za mehčanje vode.
2. Posodo za sol napolnite s soljo za pomivalne stroje.
3. S sredstvom za izpiranje napolnite predal sredstva za izpiranje.
4. Jedilni pribor in posodo zložite v napravo.
5. Nastavite program pomivanja, ki ustreza vstavljeni posodi in stopnji umazanosti.
6. Predal za pomivalno sredstvo napolnite s pravo količino pomivalnega sredstva.
7. Zaženite program pomivanja.



Če uporabljate kombinirane tablete (»3 v 1«, »4 v 1«, »5 v 1« itd.), uporabite funkcijo Multitab (glejte »Funkcija Multitab«).

NASTAVITEV STOPNJE TRDOTE VODE

Sistem za mehčanje vode odstrani iz vode minerale in soli. Ti minerali in soli lahko povzročijo poškodbo naprave.

Nastavite stopnjo sistema za mehčanje vode, če ta ni v skladu s trdoto vode v vašem kraju. Za informacije o trdoti vode v vašem kraju se obrnite na krajevno vodovodno podjetje.

Trdota vode				Nastavitev trdote vode	
V nemških stopinjah (°dH)	V francoskih stopinjah (°TH)	mmol/l	V Clarkovih/angleških stopinjah	ročna	elektronska
51 - 70	91 - 125	9,1 - 12,5	64 - 88	2 ¹⁾	10
43 - 50	76 - 90	7,6 - 9,0	53 - 63	2 ¹⁾	9
37 - 42	65 - 75	6,5 - 7,5	46 - 52	2 ¹⁾	8
29 - 36	51 - 64	5,1 - 6,4	36 - 45	2 ¹⁾	7

Trdota vode				Nastavitev trdote vode	
V nemških stopinjah (°dH)	V francoskih stopinjah (°TH)	mmol/l	V Clarkovih/angleških stopinjah	ročna	elektronska
23 - 28	40 - 50	4,0 - 5,0	28 - 35	2 ¹⁾	6
19 - 22	33 - 39	3,3 - 3,9	23 - 27	2 ¹⁾	5 ¹⁾
15 - 18	26 - 32	2,6 - 3,2	18 - 22	1	4
11 - 14	19 - 25	1,9 - 2,5	13 - 17	1	3
4 - 10	7 - 18	0,7 - 1,8	5 - 12	1	2
< 4	< 7	< 0,7	< 5	1 ²⁾	1 ²⁾

1) Tovarniška nastavitvev.

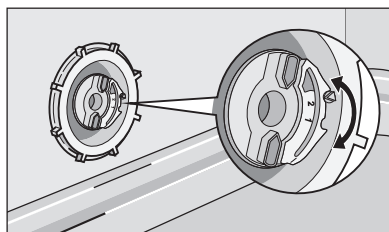
2) Na tej stopnji ne uporabljajte soli.



Sistem za mehčanje vode je treba nastaviti ročno in elektronsko.

Ročna nastavitvev

Preklopnik za nastavitvev trdote vode zavrtite v položaj 1 ali 2 (glejte razpredelnico).



Elektronska nastavitvev

1. Vključite napravo. Naprava mora biti v nastavitvenem načinu.
2. Hkrati pritisnite in držite funkcijski tipki (B) in (C), dokler ne začnejo utripati indikatorji funkcijskih tipk (A), (B) in (C).
3. Spustite funkcijski tipki (B) in (C).
4. Pritisnite funkcijsko tipko (A).
 - Indikatorja funkcijskih tipk (B) in (C) ugasneta.
 - Indikator funkcijske tipke (A) še naprej utripa.
 - Oglasi se zvočni signal in utripa indikator za konec, kar označuje nastavitvev sistema za mehčanje vode (primer: 5 utripov in 5 prekinjajočih zvočnih signalov / premor / 5 utripov in 5 prekinjajočih zvočnih signalov = stopnja 5).
5. Za spremembo nastavitvev pritisnite funkcijsko tipko (A). Z vsakim pritiskom funkcijske tipke (A) boste prešli na naslednjo stopnjo nastavitvev.
6. Za potrditev izklopite napravo.

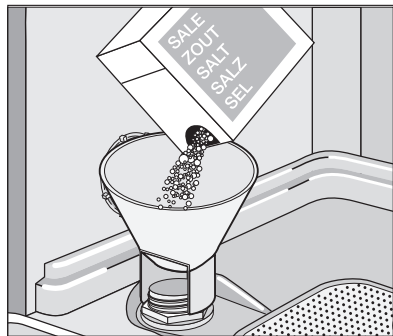


Če je sistem za mehčanje vode elektronsko nastavljen na stopnjo 1, indikator za sol ne zažvi.

UPORABA SOLI ZA POMIVALNE STROJE

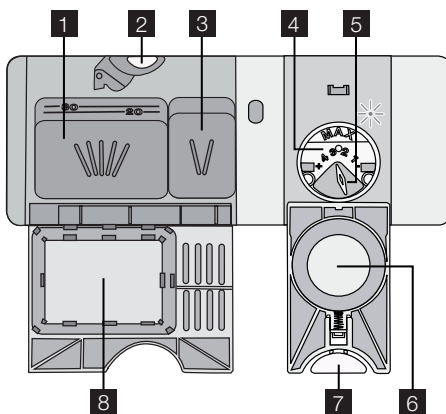
Polnjenje posode za sol

1. Pokrov zavrtite v nasprotni smeri urnega kazalca, da odprete posodo za sol.
2. Posodo za sol napolnite z enim litrom vode (le ob prvem polnjenju).
3. Pri polnjenju posode za sol si pomagajte z lijakom.
4. Odstranite sol okoli odprtine posode za sol.
5. Pokrov zavrtite v smeri urnega kazalca, da zaprete posodo za sol.



i Prav je, da pri polnjenju s soljo iz posode pri-teče voda.

UPORABA DETERGENTA IN TEKOČINE ZA LESK



Uporaba pomivalnega sredstva

🌿 Zaradi varovanja okolja uporabljajte le predpisano količino pomivalnega sredstva. Upoštevajte priporočila proizvajalca pomivalnega sredstva na embalaži.

Postopek za polnjenje predala za pomivalno sredstvo:

1. Pritisnite gumb za sprostitvev **2**, da odprete pokrov **8** predala za pomivalno sredstvo.
2. S pomivalnim sredstvom napolnite predal **1**.
3. Če ima program pomivanja fazo predpomivanja, dajte majhno količino pomivalnega sredstva v predal za pomivalno sredstvo za predpomivanje **3**.
4. Če uporabljate tablete, vstavite tableto v predal za pomivalno sredstvo **1**.

5. Zaprite predal za pomivalno sredstvo. Pritisnite pokrov, da se zaskoči.

i Čas raztapljanja pomivalnih sredstev različnih proizvajalcev je različen. Nekatere tablete ne zagotavljajo najboljših rezultatov pomivanja s kratkimi programi pomivanja. Pri uporabi tablet uporabljajte dolge programe pomivanja, da zagotovite popolno odstranitev pomivalnega sredstva.

Uporaba sredstva za izpiranje

i Sredstvo za izpiranje omogoča, da se posoda posuši brez lis in madežev. Predal sredstva za izpiranje samodejno dodaja sredstvo za izpiranje med zadnjim izpiranjem.

Postopek za polnjenje predala sredstva za izpiranje:

1. Pritisnite gumb za sprostitvev **7**, da odprete pokrov **6** predala sredstva za izpiranje.
2. Predal sredstva za izpiranje **4** napolnite s sredstvom za izpiranje. Oznaka »max« prikazuje najvišjo raven.
3. Razlito sredstvo za izpiranje obrišite z vpojno krpo, da preprečite pretirano penjenje med programom pomivanja.
4. Zaprite predal sredstva za izpiranje. Pritisnite pokrov, da se zaskoči.

Nastavitev odmerka sredstva za izpiranje

Tovarniška nastavitev: položaj 3.

Odmerek sredstva za izpiranje lahko nastavite med položajem 1 (najnižji odmerek) in položajem 4 (najvišji odmerek).

Z vrtenjem številčnice sredstva za izpiranje **5** lahko povečate ali zmanjšate odmerek.

FUNKCIJA MULTITAB

Funkcija Multitab omogoča uporabo kombiniranih tablet.

Te tablete vsebujejo sredstva, kot so pomivalno sredstvo, sredstvo za izpiranje in sol za pomivalne stroje. Nekatere vrste tablet lahko vsebujejo tudi druga sredstva.

Preverite, ali so te tablete primerne za trdoto vaše vode. Glejte navodila proizvajalcev.

Ko nastavite funkcijo Multitab, ostane le-ta vklopljena, dokler je ne izklopite.

Funkcija Multitab zaustavi dotok sredstva za izpiranje in soli.

Funkcija Multitab izklopi kontrolni lučki za sol in sredstvo za izpiranje.

Pri uporabi funkcije Multitab se čas programa lahko podaljša.

i Funkcijo Multitab vklopite pred zagonom programa pomivanja. Funkcije Multitab med delovanjem programa ni možno vklopiti.

Za vklop funkcije Multitab:

- Pritisnite tipko Multitab. Zasveti kontrolna lučka za funkcijo Multitab.

Za izklop funkcije Multitab in ločeno uporabo pomivalnega sredstva, soli in sredstva za izpiranje:

1. Pritisnite tipko Multitab. Kontrolna lučka za funkcijo Multitab ugasne.
2. Napolnite posodo za sol in predal sredstva za izpiranje.

3. Trdoto vode nastavite na najvišjo vrednost.
4. Zaženite program pomivanja s praznim strojem.
5. Sistem za mehčanje vode prilagodite trdoti vode v vašem kraju.
6. Nastavite odmerek sredstva za izpiranje.

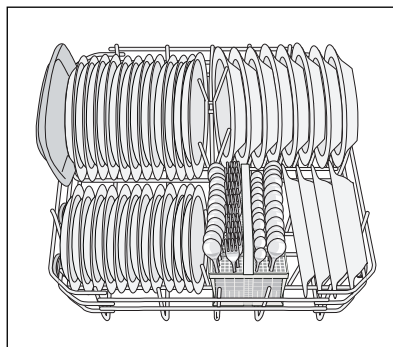
ZLAGANJE JEDILNEGA PRIBORA IN POSODE

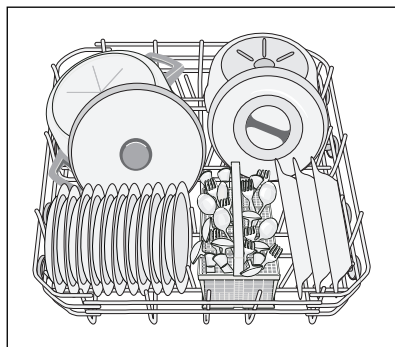
Namigi in nasveti

- V napravo ne dajate predmetov, ki lahko vpijejo vodo (gobe, gospodinjske krpe).
- S posode odstranite ostanke hrane.
- Zažgane ostanke hrane na posodi pred pomivanjem namočite v vodi.
- Votle predmete (npr. skodelice, kozarce in ponve) postavite z odprtino navzdol.
- Poskrbite, da se voda ne bo nabirala v posodah ali skledah.
- Poskrbite, da se jedilni pribor in posoda ne bodo dotikali.
- Kozarci se ne smejo medsebojno dotikati.
- Manjše predmete vstavite v košarico za jedilni pribor.
- Žlice pomešajte med drug pribor, tako da se ne bodo sprijele med seboj.
- Ko dajete pribor v košarico, se prepričajte, da voda lahko pride do vseh površin.
- Lahke predmete zložite v zgornjo košaro. Poskrbite, da se predmeti ne bodo premikali.
- Na plastičnih predmetih in ponvah s prevleko proti sprijemanju se lahko naberejo vodne kapljice.

Spodnja košara

Ponve, pokrovke, krožnike, sklede za solato in jedilni pribor vstavite v spodnjo košaro. Servirne pladnje in velike pokrovke razporedite po obodu košare.





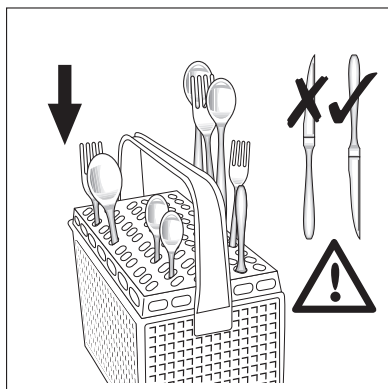
Košarica za jedilni pribor

Vilice in žlice vstavite z navzdol obrnjenimi ročaji.

Nože vstavite z ročaji navzgor.

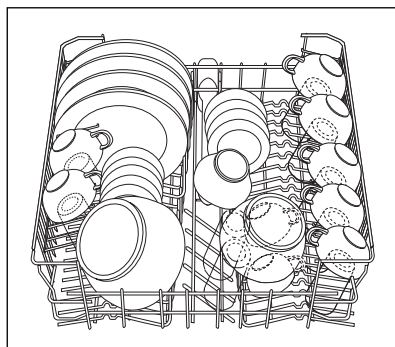
Žlice pomešajte med drug pribor, tako da se ne bodo sprijele med seboj.

Uporabite mrežico za jedilni pribor. Če dimenzije jedilnega pribora ne omogočajo uporabe mrežice, jo lahko enostavno odstranite.



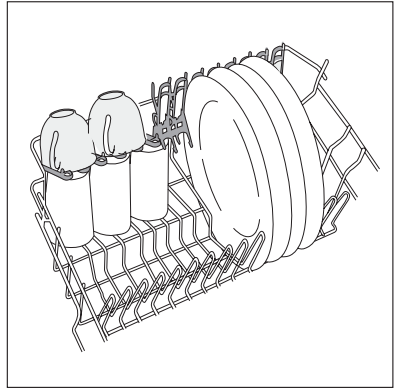
Zgornja košara

Zgornja košara je namenjena za krožnike (do premera 24 cm), krožnike za skodelice, sklede za solato, skodelice, kozarce, lončke in pokrovke. Posodo razporedite tako, da lahko voda doseže vse površine.



Krožnike po možnosti ne vstavljajte v prva tri področja v sprednjem delu košare. Krožniki morajo biti nagnjeni naprej.

Kozarce na dolgih pecljih vstavite v rešetke za skodelice s pečli navzgor. Za daljše predmete lahko rešetke za skodelice obrnete navzgor.



Nastavitev višine zgornje košare

Zgornjo košaro lahko za večjo prilagodljivost vstavljanja posode namestite v dva položaja.



PREVIDNOST!

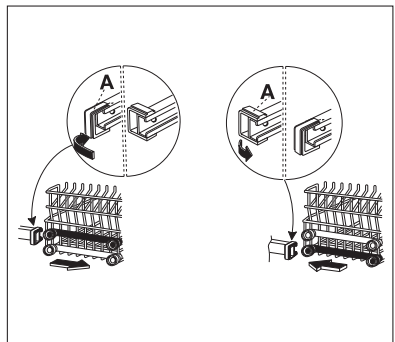
Višino prilagodite pred vstavljanjem posode v zgornjo košaro.

Največja višina posode v:

	zgornji košari	spodnji košari
Zgornji položaj	20 cm	31 cm
Spodnji položaj	24 cm	27 cm

Postopek za prestavitev zgornje košare v zgornji položaj:


1. Sprednji zapori (A) kolesc premaknite navzven.
2. Izvlecite košaro.
3. Košaro prestavite v zgornji položaj.
4. Sprednji zapori (A) kolesc namestite v začetni položaj.



PREVIDNOST!


Če je košara v zgornjem položaju, ne postavljajte skodelic na rešetke za skodelice.


PROGRAMI POMIVANJA

Program	Vrsta umazano- sti	Vrsta posode	Opis programa
PRO 70	Zelo umazano	Porcelan, jedilni pribor, lonci in ponve	Predpomivanje Pomivanje pri 70 °C 1 vmesno izpiranje Zadnje izpiranje Sušenje
NORMAL	Običajno umazano	Porcelan, jedilni pribor, lonci in ponve	Predpomivanje Pomivanje pri 65 °C 1 vmesno izpiranje Zadnje izpiranje Sušenje
ECO 50° 1)	Običajno umazano	Porcelan in jedilni pribor	Predpomivanje Pomivanje pri 50 °C 1 vmesno izpiranje Zadnje izpiranje Sušenje
	Ta program uporabite za hitro izpiranje posode. Na ta način preprečite lepljenje ostankov hrane na posodo in širjenje neprijetnih vonjav iz naprave. Pri tem programu ne uporabljajte pomivalnega sredstva.		1 hladno izpiranje

1) To je standardni program za preizkuševalne inštitute (za informacije o preizkušanju si oglejte priložen list). Ta program vam omogoča najvarčnejšo porabo vode in energije za običajno umazan porcelan in jedilni pribor.

Vrednosti porabe

Program	Čas trajanja programa (minute)	Poraba energije (kWh)	Voda (litri)
PRO 70	140 - 150	1,5 - 1,7	16-18
NORMAL	90 - 100	1,4 - 1,6	18 - 20
ECO 50°	150 - 160	1,0 - 1,1	13 - 15
	12	0,1	4

 Vrednosti porabe so odvisne od tlaka in temperature vode, nihanja v električnem napajanju in količine posode.

IZBIRA IN ZAGON PROGRAMA POMIVANJA


Zagon programa pomivanja brez zamika vklopa

1. Vklonite napravo. Naprava mora biti v nastavitvenem načinu.

2. Izberite program pomivanja.
 - Še naprej sveti ustrezen programski indikator.
 - Vsi drugi programski indikatorji ugasnejo.
3. Zaprite vrata naprave, program pomivanja se samodejno zažene.

Zagon programa pomivanja z zamikom vklopa


1. Vklopite napravo. Naprava mora biti v nastavitvenem načinu.
2. Izberite program pomivanja.
3. Večkrat pritisnite tipko za zamik vklopa, da nastavite število ur.
 - Zasveti ustrezen urni indikator.
 - Zasveti indikator za zamik vklopa.
4. Zaprite vrata naprave, odštevanje se začne samodejno.
Po koncu odštevanja se program pomivanja zažene samodejno.


 Odpiranje vrat naprave prekine odštevanje časa. Ko vrata zaprete, se odštevanje nadaljuje od trenutka prekinitve.

Prekinitev programa pomivanja

- Odprite vrata naprave.
 - Program pomivanja se zaustavi.
- Zaprite vrata naprave.
 - Program pomivanja se nadaljuje od trenutka prekinitve.

Prekinitev programa pomivanja ali zamika vklopa

 Če se program pomivanja ali zamik vklopa nista začela, lahko spremenite izbor. Ko je program pomivanja ali zamik vklopa v teku, izbora ni mogoče spremeniti. Za nov izbor morate preklicati program pomivanja ali zamik vklopa.


 S preklicem zamika vklopa je samodejno preklican tudi izbran program pomivanja. V tem primeru morate ponovno izbrati program pomivanja.

1. Hkrati pritisnite in držite funkcijski tipki B in C, dokler ne zasvetijo vse programske lučke.
2. Pred začetkom novega programa pomivanja se prepričajte, da je pomivalno sredstvo v predalu za pomivalno sredstvo.

Konec programa pomivanja

Ko se program pomivanja zaključi, se v presledkih oglasi zvočni signal.

1. Odprite vrata naprave.
 - Sveti indikator za konec.
2. Izklopite napravo.

 Za boljše rezultate sušenja pustite vrata nekaj minut priprta.

Odstranjevanje predmetov iz košar

- Posodo pred jemanjem iz pomivalnega stroja pustite, da se ohladi. Vroča posoda se hitro poškoduje.
- Najprej izpraznite spodnjo in potem zgornjo košaro.
- Na straneh in vratih naprave se lahko nahaja voda. Deli iz nerjavnega jekla se ohladijo hitreje kot posoda.

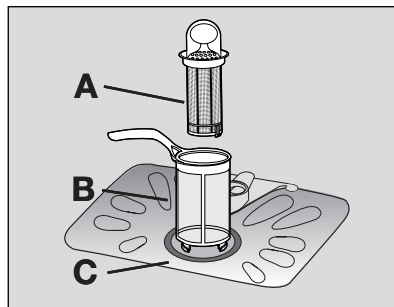
VZDRŽEVANJE IN ČIŠČENJE

Odstranjevanje in čiščenje filtrov

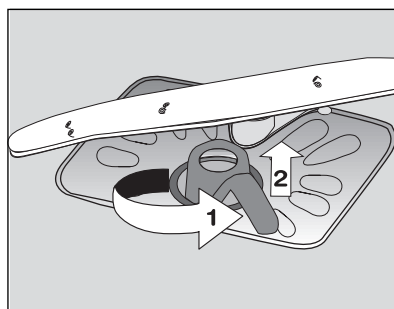
Umazani filtri poslabšajo kakovost pomivanja. Občasno preglejte filtra in ju po potrebi očistite.

Naprava ima tri filtre:

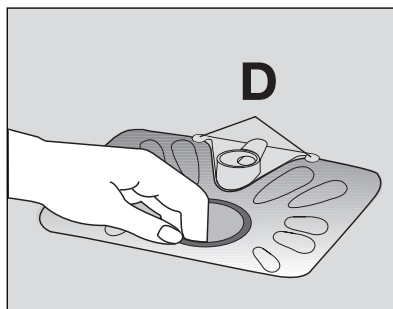
- grobi filter (A)
- mikrofilter (B)
- ploščati filter (C).



1. Za sprostitvev filtrov (A) in (B) obrnite ročaj mikrofiltra (B) za približno 1/4 v nasprotni smeri urnega kazalca in odstranite.
2. Držite grobi filter (A) za ročaj in ga odstranite z mikrofiltra (B).



- Ploščati filter (C) odstranite iz dna pomivalnega stroja.
- Filtre temeljito sperite pod vodo.
- Ploščati filter (C) namestite v prvotni položaj. Poskrbite, da bo pravilno vstavljen pod dvema vodiloma (D).
- Grobi filter (A) vstavite v mikrofilter (B) in ju stisnite skupaj.
- Postavite filter (A) in filter (B) v položaj. Obrnite ročaj na mikrofiltru (B) v smeri urnega kazalca, dokler ni v zaklenjenem položaju.



Čiščenje brizgalnih ročic

Ne odstranite brizgalnih ročic.

Če se luknjice v brizgalnih ročicah zamašijo, odstranite ostanke umazanije s tankim ostrim predmetom.

Čiščenje zunanjih površin

Zunanje površine pomivalnega stroja in upravljalno ploščo očistite z vlažno mehko krpo. Uporabljajte samo nevtralne detergente.

Za čiščenje ne uporabljajte abrazivnih čistil, grobih gobic ali topil (npr. acetona).

KAJ STORITE V PRIMERU...

Naprava se ne zažene oz. se ustavi med delovanjem.

Najprej poskusite najti rešitev težave (glejte razpredelnico). Če je ne najdete, se obrnite na servisni center.

Neppravilno delovanje	Koda napake	Možen vzrok	Možna rešitev
Naprava se ne napolni z vodo.	<ul style="list-style-type: none"> Kontrolna lučka programa v teku utripa. Kontrolna lučka za konec programa utripne enkrat. 	Pipa je zamašena ali obložena z vodnim kamnom.	Očistite pipo.
		Tlak vode je prenizek.	Obrnite se na krajevno vodovodno podjetje.
		Pipa je zaprta.	Odprite pipo.
		Filter v cevi za dovod vode je zamašen.	Očistite filter.
		Cev za dovod vode ni pravilno priključena.	Zagotovite pravilno priključitev.

Nepravilno delovanje	Koda napake	Možen vzrok	Možna rešitev
		Cev za dovod vode je poškodovana.	Poskrbite, da na cevi za dovod vode ne bo poškodb.
Voda ne odteče iz naprave.	<ul style="list-style-type: none"> Kontrolna lučka programa v teku utripa. Kontrolna lučka za konec programa utripne dvakrat. 	Sifon je zamašen.	Očistite sifon.
		Cev za odvod vode ni pravilno priključena.	Zagotovite pravilno priključitev.
		Cev za odvod vode je poškodovana.	Poskrbite, da na cevi za odvod vode ne bo poškodb.
Vključen je zaščitni sistem za zaporo vode.	<ul style="list-style-type: none"> Kontrolna lučka programa v teku utripa. Kontrolna lučka za konec programa utripne trikrat. 		Zaprte pipo in se obrnite na servisni center.
Program se ne zažene.		Vrata naprave so odprta.	Pravilno zaprite vrata.
		Vtič ni vključen v omrežno vtičnico.	Vtič vključite v omrežno vtičnico.
		Pregorela je varovalka električne napeljave v stanovanju.	Zamenjajte varovalko.
		Nastavljen je zamik vklopa. (Le za naprave z zamikom vklopa).	Če želite zamik vklopa preklicati, glejte »Izbira in zagon programa pomivanja«.

Po opravljenem pregledu vklopite napravo. Program se nadaljuje od trenutka prekinitve.

Če se napaka v delovanju ponovi, se obrnite na servisni center.

Za druge kode napake, ki niso prikazane v tabeli, se obrnite na servisni center.

Potrebni podatki za servisni center se nahajajo na ploščici za tehnične navedbe.

Priporočamo, da podatke zapišete sem:

Ime modela (MOD.)

Številka izdelka (PNC)

Serijska številka (S.N.)

Rezultati pomivanja in sušenja niso zadovoljivi

Težava	Možen vzrok	Možna rešitev
Posoda ni čista.	Izbran program pomivanja ni bil primeren za vstavljeno posodo in stopnjo umazanosti.	Poskrbite, da bo program pomivanja primeren za vstavljeno posodo in stopnjo umazanosti.
	Posoda ni bila pravilno zložena v košari, zato voda ni prišla do vseh površin.	Posodo pravilno zložite v košari.
	Brizgalni ročici se zaradi napačno zložene posode ne moreta neovirano vrteti.	Poskrbite, da napačno zložena posoda ne bo ovirala vrtenja brizgalnih ročic.
	Filtri so umazani ali niso pravilno sestavljeni in nameščeni.	Poskrbite, da bodo filtri čisti ter pravilno sestavljeni in nameščeni.
Na posodi so delci vodnega kamna.	Pomivalnega sredstva je bilo premalo ali ga sploh ni bilo.	Poskrbite za zadostno količino pomivalnega sredstva.
	Posoda za sol je prazna.	Posodo za sol napolnite s soljo za pomivalne stroje.
	Napačna nastavitve sistema za mehčanje vode.	Nastavite sistem za mehčanje vode.
Na kozarcih in posodi se vidijo lise, mlečni madeži ali modrikasta prevleka.	Pokrov posode za sol ni pravilno zaprt.	Poskrbite, da bo pokrov posode za sol pravilno zaprt.
	Odmerek sredstva za izpiranje je previsok.	Znižajte odmerek sredstva za izpiranje.
Na kozarcih in posodi so posušene kapljice.	Odmerek sredstva za izpiranje je prenizek.	Zvišajte odmerek sredstva za izpiranje.
	Vzrok je lahko v pomivalnem sredstvu.	Uporabite drugo znamko pomivalnega sredstva.
Posoda je mokra.	Program pomivanja ste nastavili brez faze sušenja ali s skrajšano fazo sušenja.	Pred odstranjevanjem posode pustite vrata nekaj minut priprta.
Posoda je mokra in brez sijaja.	Predal sredstva za izpiranje je prazen.	S sredstvom za izpiranje napolnite predal sredstva za izpiranje.
	Funkcija Multitab je vklopljena (ta funkcija samodejno izklopi doziranje sredstva za izpiranje).	Vklopite doziranje sredstva za izpiranje.

Vklop doziranja sredstva za izpiranje

1. Vklopite napravo. Naprava mora biti v nastavitvenem načinu.
2. Hkrati pritisnite in držite funkcijski tipki (B) in (C), dokler ne začnejo utripati indikatorji funkcijskih tipk (A), (B) in (C).

3. Spustite funkcijski tipki (B) in (C).
4. Pritisnite funkcijsko tipko (B).
 - Indikatorja funkcijskih tipk (A) in (C) ugasneta.
 - Indikator funkcijske tipke (B) še naprej utripa.
5. Ponovno pritisnite funkcijsko tipko (B).
 - Zasveti indikator za konec. Doziranje sredstva za izpiranje je vklopljeno.
6. Za potrditev izklopite napravo.

TEHNIČNI PODATKI

Mere	Širina	596 mm
	Višina	818 - 878 mm
	Globina	555 mm
Tlak vode	Najmanj	0,5 bara (0,05 MPa)
	Največ	8 barov (0,8 MPa)
Dovod vode ¹⁾	Hladna ali vroča voda	največ 60 °C
Zmogljivost	Pogrinjkov	12

1) Cev za dovod vode priključite na pipo s 3/4-colsko spojko.





Na ploščici za tehnične navedbe na notranjem robu vrat stroja so navedeni podatki o električnem priključku.



Če se vroča voda ogreva s pomočjo nadomestnih virov energije (npr. sončnih, fotonapetostnih plošč in vetrne elektrarne), uporabite priključitev na vročo vodo, da zmanjšate porabo energije.

SKRB ZA VARSTVO OKOLJA

Simbol  na izdelku ali njegovi embalaži označuje, da z izdelkom ni dovoljeno ravnati kot z običajnimi gospodinjstvi odpadki. Izdelek odpeljite na ustrezno zbirno mesto za predelavo električne in elektronske opreme. S pravilnim načinom odstranjevanja izdelka boste pomagali preprečiti morebitne negativne posledice in vplive na okolje in zdravje ljudi, ki bi se lahko pojavile v primeru nepravilnega odstranjevanja izdelka. Za podrobnejše informacije o odstranjevanju in predelavi izdelka se obrnite na pristojen mestni organ za odstranjevanje odpadkov, komunalno službo ali na trgovino, v kateri ste izdelek kupili.

Reciklirajte materiale, ki jih označuje simbol . Embalažo odložite v ustrezne zabojnike za reciklažo.

MÜKEMMEL SONUÇLAR İÇİN

Bu AEG ürününü seçtiğiniz için teşekkür ederiz. Bu ürünü, sıradan cihazlarda bulamayacağınız hayatı kolaylaştıran özellikler ve yenilikçi teknolojiler kullanarak, size uzun yıllar üstün performans vermesi için tasarladır. Lütfen, cihazınızdan en iyi şekilde yararlanabilmek için birkaç dakikanızı ayırarak bu belgeyi okuyun.

AKSESUARLAR VE SARF MALZEMELERİ

AEG İnternet mağazasında tüm AEG cihazlarınızı mükemmel durumda ve temiz kullanmanıza yardımcı olacak herşeyi bulabilirsiniz. Beklentilerinize uygun yüksek kalite standartlarında tasarlanan ve üretilen çok çeşitli aksesuarların yanı sıra, uzmanların kullandığı pişirme kaplarından çatal-bıçak sepetlerine, şişe tutuculardan narin çamaşır poşetlerine kadar herşey...



Çevrimiçi mağazamızı ziyaret edin:
www.aeg.com/shop

İİNDEKİLER

- 49 Gvenlik bilgileri
- 53 rn tanımı
- 53 Kontrol Paneli
- 56 Cihazın kullanımı
- 56 Su yumuřaticının ayarlanması
- 57 Bulařık makinesi tuzunun kullanımı
- 58 Deterjan ve parlaticı kullanımı
- 59 Multi-tablet fonksiyonu
- 59 atal-bıaklar ve tabakların yerleřtirilmesi
- 62 Yıkama programları
- 63 Bir yıkama programının seilmesi ve bařlatılması
- 64 Bakım ve temizlik
- 66 Servisi aramadan nce
- 68 Teknik veriler
- 69 evreyle ilgili bilgiler

Bu kılavuzda ařađıdaki simgeler kullanılır:



Kiřisel gvenliđinizi korumak ve cihaza hasar vermemek iin nem tařıyan bilgiler.



Genel bilgiler ve ipuları



evresel bilgiler

nceden haber verilmeksizin deđiřiklik yapma hakkı saklıdır.



GÜVENLİK BİLGİLERİ

Kurulum ve kullanım öncesinde bu kılavuzu dikkatlice okuyun:

- Kendi emniyetiniz ve mal güvenliğiniz için.
- Çevreye katkıda bulunmak için.
- Cihazın doğru bir şekilde kullanılması için.

Bu kılavuzu, makineyi başka bir yere taşımanız veya farklı bir kişiye vermeniz durumunda da daima beraberinde bulundurun.

Üretici, hatalı kurulum ve kullanım sonucu ortaya çıkan hasarlardan sorumlu değildir.

Çocukların ve savunmasız kişilerin emniyeti

- Fiziksel, duyuşsal ve mental kapasiteleri düşük veya makinenin kullanımı hakkında deneyimi ve bilgisi olmayan kişiler (çocuklar dahil) bu cihazı kullanmamalıdır. Bu kişiler makineyi, güvenliklerinden sorumlu olan bir kişinin denetimi altında veya cihazın kullanımı hakkında bu kişi tarafından bilgilendirilmek kaydıyla kullanabilir.
- Çocuklar, cihazla oynamaları için denetim altında tutulmalıdır.
- Tüm ambalaj malzemelerini çocuklardan uzak tutun. Nefes alamama veya yaralanma riski vardır.
- Tüm deterjanları emniyetli bir yerde saklayın. Çocukların deterjanlara dokunmasına izin vermeyin.
- Kapak açıkken, çocukları ve evcil hayvanları makineden uzak tutun.

Genel güvenlik

- Bu makinenin teknik özelliklerini değiştirmeyin. Yaralanma ve makineye zarar verme riski vardır.
- Gözde, ağızda ve boğazda yanıkları önlemek için deterjan üreticisinin emniyet talimatlarına göre hareket edin.
- Makinedeki suyu içmeyin. Makinenizde deterjan partikülleri kalabilir.
- Makinenin kapağını başında bulunmadığınız zamanlarda açık bırakmayın. Bu, yaralanmayı ve açık bir kapak üzerine düşmeyi önlemek içindir.
- Açık kapak üzerine oturmayın veya basmayın.

Kullanıldığı işlemler

- Bu makine, sadece ev içi kullanım içindir. Kişilerin yaralanmasına ve mal zararına engel olmak için makineyi başka amaçlarla kullanmayın.
- Bu cihazı sadece bulaşık makinesinde yıkanabilir aksesuarları temizlemek için kullanın.
- Cihazın içine, üzerine veya yakınına yanıcı ürünler ya da yanıcı ürünlerle ıslanmış eşyalar koymayın. Patlama veya yangın riski.
- Bıçakları ve sivri uçlu eşyaların tümünü, sivri uçları aşağı gelecek şekilde çatal-bıçak sepetine koyun. Bu şekilde koyamıyorsanız, yatay bir şekilde üst sepete veya bıçak sepetine koyun. (Modellerin tümünde bıçak sepeti bulunmaz).
- Sadece bulaşık makinelerine özel ürünleri (deterjan, tuz ve parlaticı) kullanın.
- Bulaşık makinelerine uygun olmayan tuz tipleri su yumuşatıcının zarar görmesine neden olabilir.

- Bir yıkama programını başlatmadan önce cihaza tuz koyun. Cihazda kalan tuz paslanmaya neden olabilir veya cihazın altında bir delik açabilir.
- Parlatacı gözüne parlatacı dışında maddeler (örneğin; bulaşık makinesi temizleme maddesi, sıvı deterjan) koymayın. Bu durum cihazın zarar görmesine neden olabilir.
- Bir yıkama programını başlatmadan önce, püskürtme kollarının rahatça hareket edebildiğinden emin olun.
- Bir yıkama programı çalışırken kapağı açarsanız cihazdan sıcak buhar çıkışı olabilir. Cilt yanıkları riski vardır.
- Yıkama programı tamamlanana kadar cihazdan bulaşıkları çıkarmayın.

Bakım ve temizlik

- Cihazı temizlemeden önce, kapatın ve elektrik fişini prizden çekin.
- Yanıcı ürünler veya korozyona neden olabilen ürünler kullanmayın.
- Cihazı filtreler olmadan kullanmayın. Filtrelerin doğru monte edildiğinden emin olun. Yanlış bir montaj işlemi, tatmin edici olmayan yıkama sonuçlarına ve cihazın zarar görmesine neden olur.
- Cihazı temizlemek için su spreyi veya buhar kullanmayın. Elektrik çarpması ve cihazın zarar görme riski vardır.

Montaj

- Cihazın zarar görmediğinden emin olun. Hasarlı bir cihazı monte etmeyin veya bağlamayın, tedarikçi ile temas kurun.
- Cihazı monte etmeden ve kullanmadan önce tüm ambalajı çıkartın.
- Cihazın elektrik bağlantısını, tesisatını ve montajını sadece kalifiye bir kişi yapmalıdır. Bunun amacı yapısal hasar veya yaralanma riskinin ortadan kaldırılmasıdır.
- Montaj sırasında elektrik fişinin prizden çekili olduğundan emin olun.
- Hidrolik bileşenlerin ve elektrikli bileşenlerin zarar görmesini önlemek için, cihazın yanlarında delik açmayın.
- **Önemli!**Cihaz ile birlikte verilen şablonda yer alan talimatlara uyun:
 - Cihazı monte etmek için.
 - Kapak panelini monte etmek için.
 - Su besleme ve tahliye bağlantılarını yapmak için.
- Cihazı güvenli yapıların altına ve yanına kurun.

Donmaya karşı önlemler

- Cihazı, sıcaklığı 0 °C'den daha az olan yerlere monte etmeyin.
- Üretici firma donma nedeniyle oluşan zararlardan sorumlu değildir.

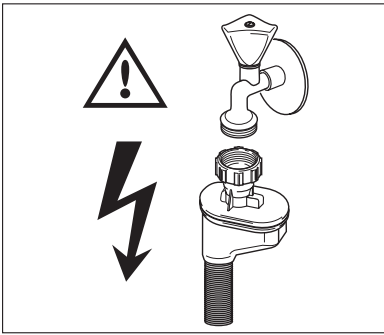
Su bağlantısı

- Cihazı su beslemesine bağlamak için yeni hortumlar kullanın. Eski hortumları kullanmayın.
- Cihazı yeni borulara veya uzun süre kullanılmamış olan borulara bağlamayın. Suyu birkaç dakika akıttıktan sonra giriş hortumunu bağlayın.
- Cihaz montajını yaparken su hortumlarını ezmeye veya zarar vermemeye dikkat edin.

- Su kaçağı olmaması için, su bağlantılarının sıkı olduğundan emin olun.
- Cihazı ilk kez kullanırken, hortumlarda su kaçağı olmadığından emin olun.
- Su giriş hortumu bir emniyet valfine ve içinden elektrik kablosunun geçtiği bir çift kılıfa sahiptir. Su giriş hortumunda yalnızca içinden su akarken basınç vardır. Su giriş hortumunda bir kaçak varsa, emniyet valfi su akışını keser.
 - Su giriş hortumunu bağlarken dikkatli olun:
 - Su giriş hortumunu veya emniyet valfini suya batırmayın.
 - Su giriş hortumu veya emniyet valfi zarar görürse, elektrik fişini derhal elektrik prizinden çekin.
 - Su giriş hortumunu emniyet valfiyle değiştirmek için servis merkeziyle iletişime geçin.

**UYARI**

Tehlikeli voltaj.

**Elektrik bağlantısı**

- Cihaz topraklanmalıdır.
- Veri etiketindeki elektriksel verilerin elektrik beslemesine uygun olduğundan emin olun.
- Her zaman doğru monte edilmiş, darbelere dayanıklı bir priz kullanın.
- Priz çoğaltıcıları ve uzatma kablolarını kullanmayın. Yangın riski vardır.
- Elektrik kablosunu yenilemeyin veya değiştirmeyin. Servis merkezini arayın.
- Cihazın arkasındaki elektrik fişini ve kablosunu ezmeye veya zarar vermemeye dikkat edin.
- Montajdan sonra elektrik fişine erişilebildiğinden emin olun.
- Cihazın fişini prizden çıkarmak için elektrik kablosunu çekmeyin. Her zaman fişten tutarak çekin.

Servis merkezi

- Sadece yetkili bir kişi cihaz üzerinde onarım veya çalışma yapabilir. Servis merkezini arayın.
- Sadece orijinal yedek parçalar kullanın.

Cihazın ıskartaya ıkarılması

- Yaralanma veya hasar riskini ortadan kaldırmak için:
 - Elektrik fişini prizden çekin.
 - Elektrik kablosunu kesin ve atın.
 - Kapak mandalını sökün. Bu, çocukların veya evcil hayvanların cihaz içinde kapalı kalmalarına engel olur. Boğulma riski söz konusudur.
 - Cihazı yerel atık imha merkezine atın.



UYARI

Bulaşık deterjanları tehlikeli maddelerdir ve korozyona neden olabilirler!

- Bu deterjanlarla herhangi bir kazanın meydana gelmesi halinde, hemen bir doktora danışın.
- Deterjan ağızınıza bulaşırorsa, vakit kaybetmeden bir doktora danışın.
- Deterjan gözlerinize bulaşırorsa, derhal bir doktora danışın ve gözlerinizi suyla temizleyin.
- Bulaşık deterjanlarını çocukların erişemeyeceği, güvenli bir yerde tutun.
- Deterjan çekmecesinde deterjan varken cihazın kapağını açık bırakmayın.
- Deterjan çekmecesini ancak bir yıkama programını başlatmadan önce doldurun.

Üretici / İhracatçı :

ELECTROLUX HOME PRODUCTS CORPORATION NV.
RAKETSTRAAT 40 / RUE DE LA FUSEE 40
B-1130 BRUSSEL / BRUXELLES
BELGIUM

TEL: +32 2 716 26 00

FAX: +32 2 716 26 01

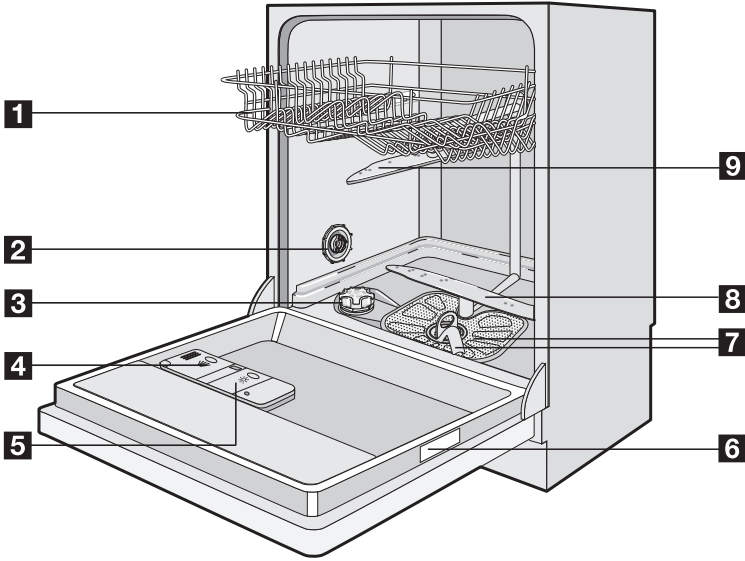
www.electrolux.com

Kullanım Ömrü Bilgisi :

Kullanım ömrü küçük ev aletlerinde 7 yıl, diğer beyaz eşya ürünlerinde ise 10 yıldır.

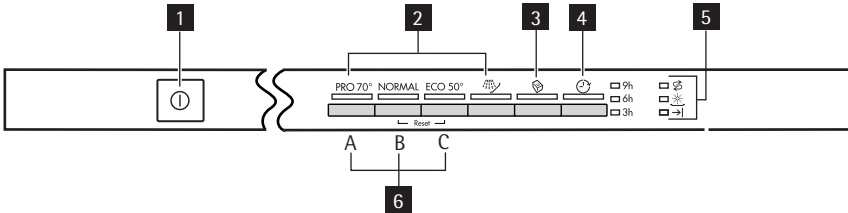
Kullanım ömrü, üretici ve/veya ithalatçı firmanın cihazınızla ilgili yedek parça temini ve bakım süresini ifade eder.

ÜRÜN TANIMI






- 1 Üst sepet
- 2 Su sertliği ayar düğmesi
- 3 Tuz haznesi
- 4 Deterjan gözü
- 5 Parlaticı gözü
- 6 Bilgi etiketi
- 7 Filtreler
- 8 Alt püskürtme kolu
- 9 Üst püskürtme kolu

KONTROL PANELİ



- 1 Açma / kapama tuşu
- 2 Program seçme tuşları
- 3 Multitabilet tuşu
- 4 Gecikmeli başlatma tuşu
- 5 Gösterge ışıkları
- 6 Fonksiyon tuşları

Gösterge ışıkları	
 Tuz ¹⁾	Tuz haznesinin doldurulması gerektiği zaman yanar. 'Bulaşık makinesi tuzunun kullanımı' bölümüne bakın. Hazneyi doldurduktan sonra, tuz göstergesi ışığı birkaç saat daha yanmaya devam edebilir. Bu durumun, cihazın çalışması üzerinde herhangi bir olumsuz etkisi yoktur.
 Parlatıcı ¹⁾	Parlatıcı gözünün doldurulması gerektiğinde yanar. 'Deterjan ve parlatıcı kullanımı' bölümüne bakın.
 Program sonu	Aşağıdaki durumlarda yanar: <ul style="list-style-type: none"> • Yıkama programı tamamlandığında. • Su yumuşatıcının seviyesini ayarladığınızda. • Parlatıcı gözünü aktive ettiğinizde / devre dışı bıraktığınızda. • Cihazda bir arıza olduğunda.

1) Tuz ve/veya parlatıcı haznelerinin boş olması durumunda, herhangi bir yıkama programı çalışırken ilgili gösterge ışıkları yanmaz.

Program seçme tuşları

Bir yıkama programı belirlemek için bu tuşlardan birine basın. İlgili gösterge yanar. 'Yıkama programları' bölümüne bakın.

Multitabilet tuşu

Multitabilet fonksiyonunu aktive etmek / devre dışı bırakmak için bu tuşa basın. 'Multitabilet fonksiyonu' bölümüne bakın.

Gecikmeli başlatma tuşu

Yıkama programının başlangıcını 3, 6 veya 9 saat geciktirmek için bu tuşa tekrar tekrar basın. İlgili gösterge yanar.

Fonksiyon tuşları

Aşağıdaki işlemler için fonksiyon tuşlarını kullanın:

- Su yumuşatıcı seviyesinin elektronik olarak ayarlanması. 'Su yumuşatıcının ayarlanması' bölümüne bakın.
- Multitabilet fonksiyonu aktifken, parlatıcı gözünün aktive edilmesi / devre dışı bırakılması. 'Servisi aramadan önce' bölümüne bakın.
- Çalışmakta olan bir yıkama programının veya aktive edilmiş bir gecikmeli başlatmanın iptal edilmesi. 'Bir yıkama programının ayarlanması ve başlatılması' bölümüne bakın.
- Sesli sinyallerin devre dışı bırakılması / aktive edilmesi. 'Sesli sinyaller' bölümüne bakın.

Ayarlama modu

Aşağıdaki işlemler için cihazın ayarlama modunda olması gereklidir:

- Bir yıkama programının ayarlanması ve başlatılması.
- Bir gecikmeli başlamanın ayarlanması ve başlatılması.
- Su yumuşatıcı seviyesinin elektronik olarak ayarlanması.
- Multitabilet fonksiyonun aktive edilmesi ya da devre dışı bırakılması.
- Parlatıcı gözünün etkinleştirilmesi ya da devre dışı bırakılması (yalnızca multitabilet fonksiyonu açıkken).
- Sesli ikazların etkinleştirilmesi ya da devre dışı bırakılması.

Cihazı çalıştırın. Aşağıdaki durumda cihaz ayarlama modundadır:

- Tüm program göstergeleri yanar.

Cihazı çalıştırın. Aşağıdaki durumda cihaz ayarlama modunda değildir:

- Sadece bir program göstergesi yanar.
- Gecikmeli başlatma göstergesi yanar.
 - Ayarlama moduna geri dönmek için programı veya gecikmeli başlatmayı iptal etmek gerekir. 'Bir yıkama programının ayarlanması ve başlatılması' bölümüne bakın.

Sesli sinyaller

Sesli sinyaller aşağıdaki durumları bildirir:

- Bir yıkama programının sonu.
- Su yumuşatıcı seviyesinin elektronik olarak ayarı.
- Cihazda bir sorun olması.

Sesli sinyalleri devre dışı bırakmak için aşağıdaki işlemleri yapın:

1. Cihazı açın.
2. Cihazın ayarlama modunda olduğundan emin olun.
3. B ve C fonksiyon tuşlarını, A, B ve C fonksiyon tuşlarının gösterge lambaları yanıp sönmeye başlayıncaya kadar basılı tutun.
4. B ve C fonksiyon tuşlarını serbest bırakın.
5. C fonksiyon tuşuna basın.
 - A ve B fonksiyon tuşlarının gösterge lambaları söner.
 - C fonksiyon tuşunun gösterge lambası yanıp söner.
 - Program sonu gösterge lambası yanar.
 - Sesli sinyaller aktiftir.
6. C fonksiyon tuşuna tekrar basın.
 - Program sonu göstergesi söner.
 - Sesli sinyaller devre dışıdır.
7. İşlemi kaydetmek için, cihazı kapatın.



Sesli sinyalleri yeniden aktive etmek için yukarıdaki işlemleri yapın.

CIHAZIN KULLANIMI

1. Su yumuşatıcının ayarlanmış seviyesinin bölgenizdeki su sertliği ile uyumlu olup olmadığını kontrol edin. Uyumlu değilse, su yumuşatıcıyı ayarlayın.
2. Tuz haznesini bulaşık makinesi tuzu ile doldurun.
3. Parlatıcı gözünü parlatıcı ile doldurun.
4. Çatal-bıçakları ve tabakları makinaya yerleştirin.
5. Bulaşığın tipine ve kirliliğine göre doğru yıkama programını ayarlayın.
6. Deterjan gözünü doğru miktarda deterjanla doldurun.
7. Yıkama programını başlatın.

i Kombi deterjan tabletleri ('3'ü 1 arada', '4'ü 1 arada', '5'ü 1 arada') kullanıyorsanız, multitablet fonksiyonunu kullanın ('Multitablet fonksiyonu' bölümüne bakın).

SU YUMUŞATICININ AYARLANMASI

Su yumuşatıcı su beslemesindeki mineralleri ve tuzları giderir. Bu mineraller ve tuzlar makinenizin zarar görmesine neden olabilir.

Bölgenizdeki su sertliği ile uyumlu değilse su yumuşatıcının seviyesini ayarlayın.

Bölgenizdeki su sertliği konusunda bilgi almak için yerel su idarenize başvurun.

Su sertliği				Su sertliği ayarı	
Alman derecesi (dH°)	Fransız derecesi (°TH)	mmol/l	Clarke derecesi	manuel	elektronik
51 - 70	91 - 125	9,1 - 12,5	64 - 88	2 1)	10
43 - 50	76 - 90	7,6 - 9,0	53 - 63	2 1)	9
37 - 42	65 - 75	6,5 - 7,5	46 - 52	2 1)	8
29 - 36	51 - 64	5,1 - 6,4	36 - 45	2 1)	7
23 - 28	40 - 50	4,0 - 5,0	28 - 35	2 1)	6
19 - 22	33 - 39	3,3 - 3,9	23 - 27	2 1)	5 1)
15 - 18	26 - 32	2,6 - 3,2	18 - 22	1	4
11 - 14	19 - 25	1,9 - 2,5	13 - 17	1	3
4 - 10	7 - 18	0,7 - 1,8	5 - 12	1	2
< 4	< 7	< 0,7	< 5	1 2)	1 2)

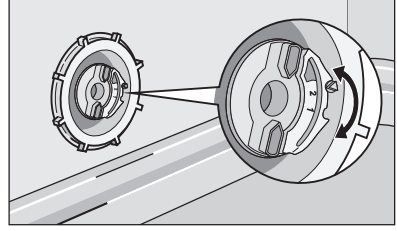
1) Fabrika konumu.

2) Bu seviyede tuz kullanmayın.

i Su yumuşatıcıyı manuel ve elektronik olarak ayarlamalısınız.

Manuel olarak ayarlama

Su sertliği ayar düğmesini pozisyon 1 veya 2'ye getirin (tabloya bakın).



Elektronik ayarlama

1. Cihazı çalıştırın. Cihazın ayarlama modunda olduğundan emin olun.
2. (A), (B) ve (C) fonksiyon tuşlarının göstergeleri yanıp sönmeye kadar (B) ve (C) fonksiyon tuşlarına basın ve basılı tutun.
3. (B) ve (C) fonksiyon tuşlarını bırakın.
4. (A) fonksiyon tuşuna basın,
 - (B) ve (C) fonksiyon tuşlarının göstergeleri söner.
 - (A) fonksiyon tuşunun göstergesi ışığı yanıp sönmeye devam eder.
 - Sesli ikazlar duyulur ve son göstergesi yanıp sönmeye devam eder su yumuşatıcı seviyesini gösterir (örnek: 5 yanıp sönmeye ve 5 aralıklı sesli ikaz / duraklama / 5 yanıp sönmeye ve 5 aralıklı sesli ikaz = seviye 5).
5. Ayarı değiştirmek için (A) fonksiyon tuşuna tekrar tekrar basın. (A) fonksiyon tuşuna her basışınızda, ayar bir sonraki seviyeye geçer.
6. Onaylamak için cihazı kapatın.

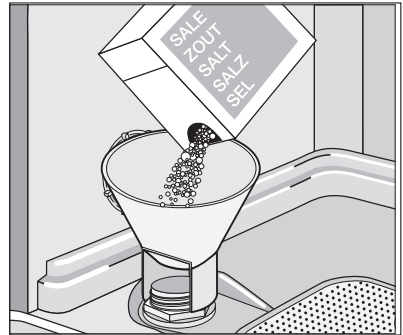


Su yumuşatıcı elektronik olarak seviye 1'e ayarlanırsa, tuz göstergesi sönmeye kalır.

BULAŞIK MAKİNESİ TUZUNUN KULLANIMI

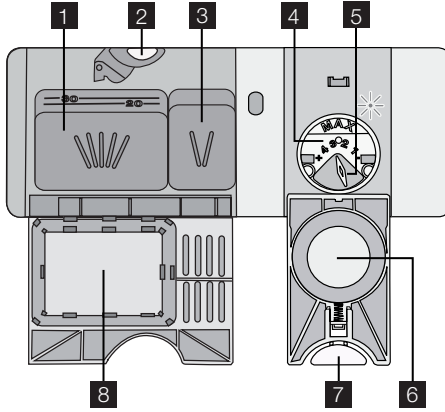
Tuz haznesinin doldurulması

1. Kapağı saat yönünün tersine çevirin ve tuz haznesini açın.
2. Tuz haznesine 1 litre su koyun (sadece ilk defa tuz doldurduğunuzda).
3. Tuz haznesine tuz koymak için huniyi kullanın.
4. Tuz haznesi deliğinin etrafındaki tuzları temizleyin.
5. Tuz haznesini kapatmak için kapağı saat yönünde çevirin.



Tuz doldururken, tuz haznesinden su taşması normaldir.

DETERJAN VE PARLATICI KULLANIMI



Deterjan kullanımı



Çevrenin korunmasına yardımcı olmak amacıyla, doğru miktarda deterjandan fazlasını kullanmayın.

Deterjan ambalajı üzerinde verilen deterjan üreticisinin tavsiyelerine uyun.

Deterjan gözünü doldurmak için aşağıdaki işlemleri yapın:

1. Deterjan gözünün kapağını **2** açmak için serbest bırakma tuşuna **8** basın.
2. Göze **1** deterjan koyun.
3. Yıkama programının ön yıkama aşaması varsa, ön yıkama deterjan bölgesine **3** az miktarda deterjan koyun.
4. Deterjan tabletleri kullanacaksanız, tableti deterjan gözüne **1** koyun.
5. Deterjan gözünü kapatın. Kapağa yerine oturuncaya kadar bastırın.



Farklı markalardaki deterjanlar farklı sürelerde çözünürler. Bazı deterjan tabletleri kısa yıkama programlarında en iyi temizleme sonuçlarını vermezler. Deterjan tabletlerini kullanırken deterjan kalıntılarını tamamen gidermek için uzun yıkama programlarını kullanın.

Parlatici kullanımı



Parlatici, bulaşıkların çizilmeden ve lekelenmeden kurumasını sağlar.

Parlatici gözü son durulama aşamasında parlaticiyı otomatik olarak ekler.

Parlatici gözünü doldurmak için aşağıdaki işlemleri yapın:

1. Parlatici gözünün kapağını **7** açmak için serbest bırakma tuşuna **6** basın.
2. Parlatici gözünü **4** parlatici ile doldurun. 'max' işareti maksimum seviyeyi gösterir.
3. Dökülen parlaticiyı, yıkama programı sırasında aşırı köpük oluşmasını önlemek için emici bir bezle silin.
4. Parlatici gözünü kapatın. Kapağa yerine oturuncaya kadar bastırın.

Parlatıcı dozunun ayarlanması

Fabrika ayarı: pozisyon 3.

Parlatıcı dozunu pozisyon 1 (en düşük doz) ile pozisyon 4 (en yüksek doz) arasında ayarlayabilirsiniz.

Dozu artırmak veya azaltmak için parlatıcı ayar düğmesini **5** çevirin.

MULTİ-TABLET FONKSİYONU

Multitablet fonksiyonu kombi deterjan tabletleri içindir.

Bu ürünler, temizleme, durulama ve tuz gibi fonksiyonları bir arada barındıran deterjanlardır. Bazı tablet tipleri başka maddeler de içerebilir.

Bu deterjanların su sertliğinize uygun olup olmadığını kontrol edin. Üretici talimatlarına bakın.

Multitablet fonksiyonunu aktive ettiğinizde, tekrar devre dışı bırakıncaya kadar aktif halde kalır.

Multitablet fonksiyonu, parlatıcı ve tuzun akışını durdurur.

Multitablet fonksiyonu, parlatıcı ve tuz gösterge ışıklarını söndürür.

Eğer multitablet fonksiyonunu kullanırsanız, program süresi uzayabilir.



Multitablet fonksiyonunu, bir yıkama programı başlamadan önce aktive edin.

Program çalışmaya başladıktan sonra multitablet fonksiyonunu aktive edemezsiniz.

Multitablet fonksiyonunu aktive etmek için:

- Multitablet tuşuna basın. Multitablet gösterge ışığı yanar.

Multitablet fonksiyonunu devre dışı bırakmak ve deterjan, tuz ve parlatıcıyı ayrı ayrı kullanmak için:

1. Multitablet tuşuna basın. Multitablet gösterge ışığı söner.
2. Tuz haznesini ve parlatıcı gözünü doldurun.
3. Su yumuşatıcıyı en yüksek seviyeye ayarlayın.
4. Makineye bulaşık koymadan bir yıkama programı çalıştırın.
5. Su yumuşatıcıyı ayarlayın.
6. Parlatıcı dozunu ayarlayın.

ÇATAL-BIÇAKLAR VE TABAKLARIN YERLEŞTİRİLMESİ

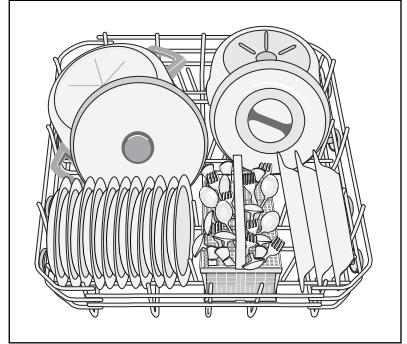
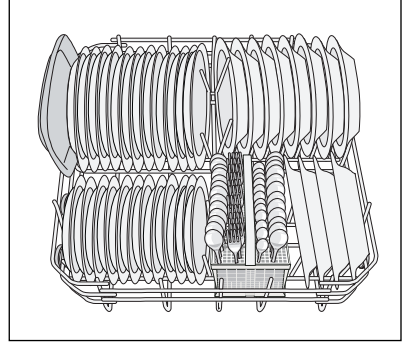
Pratik bilgiler

- Suyu emebilen nesnelere (süngerler, toz bezleri) cihazın içine koymayın.
- Bulaşıklarda kalan yiyecekleri alın.
- Bulaşıklarda kalan yanmış besinleri yumuşatın.
- İçi boş bulaşıkları (kupalar, bardaklar ve tavalar) ağızları aşağı gelecek şekilde yerleştirin.
- Suyun kaplarda veya çanaklarda birikmemesine dikkat edin.
- Çatal-bıçak ve tabakların birbirlerine yapışmamasını sağlayın.
- Bardakların diğer bardaklara temas etmediğinden emin olun.

- Küçük bulaşıkları çatal-bıçak sepetine koyun.
- Kaşıkların birbirlerine yapışmalarını önlemek için, diğer çatal-bıçaklarla karışık halde koyun.
- Bulaşıkları sepetlere koyarken, suyun tüm yüzeylere temas edebileceğinden emin olun.
- Hafif bulaşıkları üst sepete koyun. Bulaşıkların hareket etmediğinden emin olun.
- Plastik bulaşıklarda ve yapışmaz tavalarda su damlaları birikebilir.

Alt sepet

Kulplu tencereleeri, tencere kapaklarını, tepsileri, salata kaselerini ve çatal-bıçakları alt sepete koyun. Servis tabaklarını ve büyük kapakları sepetin kenarlarına yerleştirin.



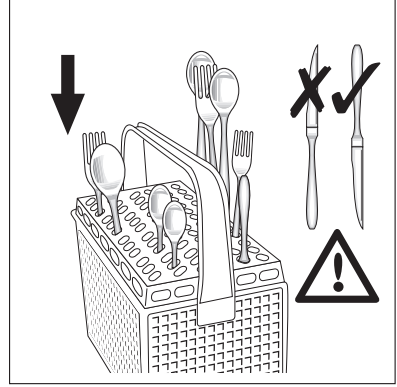
Çatal-bıçak sepeti

Çataları ve kaşıkları, sapları aşağıya gelecek şekilde yerleştirin.

Bıçakları, sapları yukarıya gelecek şekilde yerleştirin.

Kaşıkların birbirlerine yapışmalarını önlemek için, diğer çatal-bıçaklarla karışık halde koyun.

Çatal-bıçak ızgarasını kullanın. Eğer çatal-bıçakların boyutları çatal-bıçak ızgarasının kullanımına imkan tanımazsa, ızgarayı kolayca çıkarabilirsiniz.

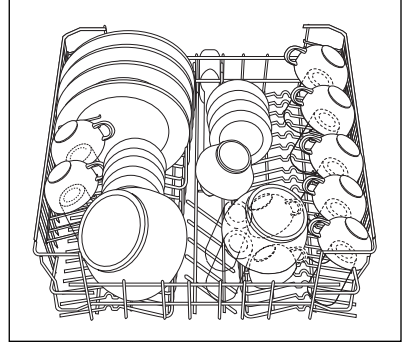


Üst sepet

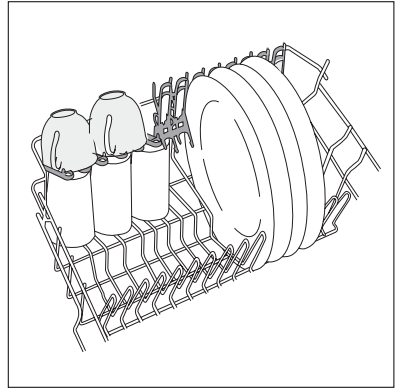
Üst sepet, tabaklar (çapı maksimum 24 cm), çay tabakları, salata kaseleri, kadehler, bardaklar, kaplar ve kapaklar içindir. Su tüm yüzeylere temas edecek şekilde, bulaşıkları düzenleyin.



Tabakları, sepetin ön kısmındaki ilk üç bölüme koymayın. Tabakların öne doğru eğik olduğundan emin olun.



Uzun ayaklı kadehleri ve bardakları, ayakları yukarı gelecek şekilde bardak raflarına yerleştirin. Daha uzun bulaşıklar için, bardak raflarını yukarı katlayın.



Üst sepetin yüksekliğinin ayarlanması

Bulaşık yerleştirme olanağını artırmak için üst sepeti iki konumda yerleştirebilirsiniz.



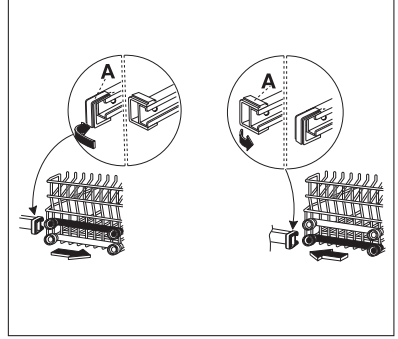
DİKKAT

Yüksekliği, üst sepeti doldurmadan önce ayarlayın.

Sepete göre maksimum tabak yüksekliği:		
	üst sepet	alt sepet
Üst konum	20 cm	31 cm
Alt konum	24 cm	27 cm

Üst sepeti üst konuma kaldırmak için aşağıdaki işlemleri yapın:

1. Ön teker tutucularını (A) dışarı doğru çekin.
2. Sepeti çekip çıkartın.
3. Sepeti üst konuma yerleştirin.
4. Ön teker tutucularını (A) ilk konumlarına geri alın.



DİKKAT


Sepet üst konumda ise, bardak raflarına kahve / bardakları koymayın.

YIKAMA PROGRAMLARI

Program Kirililik türü	Kirililik türü	Bulaşık türü	Program tanımı
PRO 70	Ağır kirli	Tabak takımları, çatal-bıçaklar, tencereler ve tavalar	Ön Yıkama Yıkama 70°C 1 ara durulama Son durulama Kurutma
NORMAL	Normal kirli	Tabak takımları, çatal-bıçaklar, tencereler ve tavalar	Ön Yıkama Yıkama 65°C 1 ara durulama Son durulama Kurutma
ECO 50° 1)	Normal kirli	Tabak takımları ve çatal-bıçaklar	Ön Yıkama Yıkama 50°C 1 ara durulama Son durulama Kurutma
	Bulaşıkları hızlı şekilde durulamak için bu programı kullanın. Bu, kalan yiyeceklerin tabaklara yapışmasını ve makineden kötü kokuların gelmesini önler. Bu programda deterjan kullanmayın.		1 soğuk durulama

1) Bu test enstitüleri için standart programdır (test bilgileri için verilen kitapçığa bakın.) Bu programla normal kirli tabak takımları ve çatal-bıçaklar için suyun ve enerjinin en etkin kullanımına sahip olursunuz.

Tüketim değerleri

Program	Program süresi (dakika)	Enerji (kWh)	Su (litre)
PRO 70	140 - 150	1,5 - 1,7	16-18
NORMAL	90 - 100	1,4 - 1,6	18 - 20
ECO 50°	150 - 160	1,0 - 1,1	13 - 15
	12	0,1	4

i Su basıncı ve sıcaklığı, elektrik beslemesindeki dalgalanmalar ve bulaşıkların miktarı tüketim değerlerini değiştirebilir.

BİR YIKAMA PROGRAMININ SEÇİLMESİ VE BAŞLATILMASI**Gecikmeli başlatma olmadan yıkama programının başlatılması**

1. Cihazı çalıştırın. Cihazın ayarlama modunda olduğundan emin olun.
2. Yıkama programını ayarlayın.
 - İlgili program göstergesi yanar.
 - Tüm diğer program göstergeleri söner.
3. Cihazın kapağını kapattığınızda yıkama programı otomatik olarak başlar.

Gecikmeli başlatma ile yıkama programının başlatılması

1. Cihazı çalıştırın. Cihazın ayarlama modunda olduğundan emin olun.
2. Yıkama programını ayarlayın.
3. Saat sayısını ayarlamak için gecikmeli başlatma tuşuna tekrar tekrar basın.
 - İlgili saat göstergesi yanar.
 - Gecikmeli başlatma göstergesi yanar.
4. Cihazın kapağını kapattığınızda geri sayım otomatik olarak başlar. Geri sayım işlemi sona erdiğinde yıkama programı otomatik olarak çalışmaya başlar.

i Cihaz kapağının açılması geri sayımı durdurur. Kapağı kapattığınızda geri sayım duraklatıldığı noktadan itibaren devam eder.

Yıkama programının durdurulması

- Cihazın kapağını açın.
 - Yıkama programı durdurulur.
- Cihazın kapağını kapatın.
 - Yıkama programı duraklatıldığı noktadan itibaren çalışmaya devam eder.

Bir yıkama programını veya bir gecikmeli başlatmayı iptal etmek

i Bir yıkama programı veya gecikmeli başlatma henüz başlamamışsa, seçimi değiştirebilirsiniz.

Bir yıkama programı veya gecikmeli başlatma başladıktan sonra seçimi değiştirmek mümkün değildir. Yeni bir seçim yapmak için yıkama programını veya gecikmeli başlatmayı iptal etmeniz gerekir.

i Gecikmeli başlatmayı iptal ettiğinizde, seçilen yıkama programı otomatik olarak iptal edilir. Bu durumda, tekrar bir yıkama programı seçmeniz gerekir.

1. Tüm program lambaları yanıncaya kadar B ve C fonksiyon tuşlarına basın ve basılı tutun.
2. Yeni bir yıkama programını başlatmadan önce deterjan gözünde deterjan bulunduğundan emin olun.

Yıkama programının sonu

Yıkama programı tamamlandığında aralıklı bir sesli ikaz duyulur.

1. Cihazın kapağını açın.
 - Son göstergesi yanar.
2. Cihazı kapatın.

i Daha iyi kurutma sonuçları elde etmek için kapağı birkaç dakika aralık bırakın.

Bulaşıkları sepetlerden alın.

- Bulaşıkları makineden çıkarmadan önce soğumalarını bekleyin. Sıcak bulaşıklar kolayca zarar görebilir.
- Öncelikle alt sepeti sonra üst sepeti boşaltın.
- Makinenin yan kısımlarında ve kapağında su olabilir. Paslanmaz çelik, tabaklara göre daha çabuk soğur.

BAKIM VE TEMİZLİK

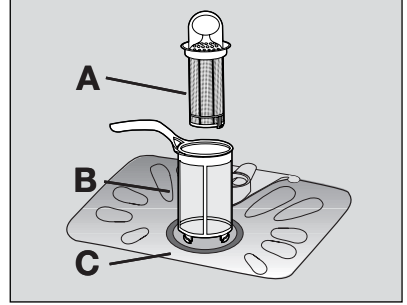
Filtrelerin çıkarılması ve temizlenmesi

Kirli filtreler yıkamadan alınacak sonucu azaltır. Filtreleri aralıklı olarak kontrol edin ve gerekiyorsa temizleyin.

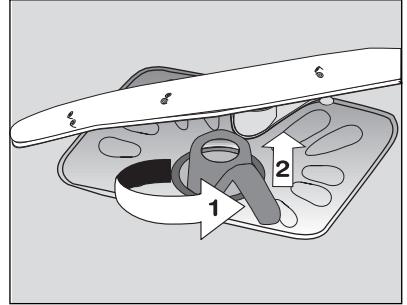
Makinede üç filtre bulunmaktadır:

- Kaba filtre (A)
- Mikrofiltre (B)

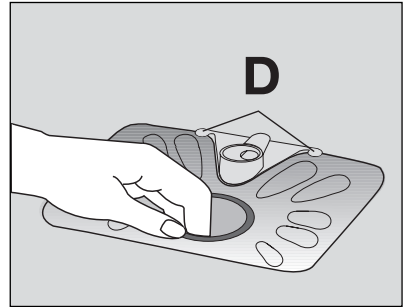
- Yassı filtre (C).



1. (A) ve (B) filtrelerini açmak için, mikrofiltre (B) üzerindeki kolu saat yönünün aksine yaklaşık 1/4 çevirip, kaldırın.
2. Kaba filtreyi (A) kol yardımıyla tutun ve mikrofiltre (B)'den çıkartın.



3. Yassı filtreyi (C) cihazın tabanından çıkartın.
4. Filtreleri suyla iyice temizleyin.
5. Yassı filtreyi (C) ilk konumuna yerleştirin. İki kılavuza (D) tam olarak oturduğundan emin olun.
6. Kaba filtreyi (A) mikro-filtrenin (B) içine yerleştirin ve filtreleri birlikte yerine bastırarak oturtun.
7. (A) ve (B) filtrelerini yerlerine takın. Mikro-filtre (B) üzerindeki kolu yerine oturuncaya kadar saat yönünde çevirin.



Püskürtme kollarının temizlenmesi

Püskürtme kollarını çıkartmayın.

Püskürtme kollarındaki delikler tıkanırrsa, kalan kir parçalarını ince sivri bir cisim ile çıkarın.

Dış yüzeylerin temizlenmesi

Makinenin dış yüzeylerini ve kontrol panelini nemli yumuşak bir bezle temizleyin.

Sadece nötr deterjanlar kullanın.

Aşındırıcı ürünleri, aşındırıcı temizleme bezlerini veya çözücülerini (aseton) kullanmayın.

SERVİSİ ARAMADAN ÖNCE

Cihaz çalışmıyor veya çalışırken bir anda duruyor.

Önce sorun için bir çözüm bulmaya çalışın (tabloya başvurun). Aksi takdirde, servis merkezini arayın.

Sorun	Arıza kodu	Muhtemel neden	Muhtemel çözüm
Cihaz suyla dolmuyor.	<ul style="list-style-type: none"> Çalışmakta olan programın gösterge lambası yanıp söner. Program sonu gösterge lambası bir defa yanıp söner. 	Su musluğu tıkalı veya kireç kaplamış.	Su musluğunu temizleyin.
		Su basıncı çok düşük.	Yerel su idarenize başvurun.
		Su musluğu kapalı.	Su musluğunu açın.
		Su giriş hortumundaki filtre tıkalı.	Filtreyi temizleyin.
		Su giriş hortumunun bağlantısı yanlış yapılmış.	Bağlantının düzgün yapıldığından emin olun.
		Su giriş hortumu hasar görmüş.	Su giriş hortumunda hasar olmadığından emin olun.
Cihaz suyu boşaltmıyor.	<ul style="list-style-type: none"> Çalışmakta olan programın gösterge lambası yanıp söner. Program sonu gösterge lambası iki defa yanıp söner. 	Lavabo tahliyesinde tıkanma var.	Lavabo tahliyesini temizleyin.
		Su tahliye hortumunun bağlantısı düzgün yapılmamış.	Bağlantının düzgün yapıldığından emin olun.
		Su tahliye hortumu hasar görmüş.	Su tahliye hortumunda hasar olmadığından emin olun.
Taşma tespit aygıtı çalışıyor.	<ul style="list-style-type: none"> Çalışmakta olan programın gösterge lambası yanıp söner. Program sonu gösterge lambası üç defa yanıp söner. 		Su musluğunu kapatınız ve servis merkezini arayın.
Program başlamıyor.		Cihazın kapağı açık.	Kapağı düzgünce kapatın.

Sorun	Arıza kodu	Muhtemel neden	Muhtemel çözüm
		Elektrik fişi prize takılı değil.	Elektrik fişini takın.
		Ev sigorta kutusunda bir sigorta atmış.	Sigortayı değiştirin.
		Gecikmeli başlatma ayarlanmış. (Sadece gecikmeli başlatma özellikli cihazlar için).	Gecikmeli başlatmayı iptal etmek isterseniz, 'Bir yıkama programının seçilmesi ve başlatılması' bölümüne bakınız.

Kontrol ettikten sonra cihazı çalıştırın. Program duraklatıldığı noktadan itibaren çalışmaya devam eder.

Arıza tekrarlanırsa servis merkezini arayın.

Çizelgede gösterilmeyen diğer arıza kodları için, lütfen yetkili servisimize danışın.

Servis merkezi için gerekli bilgiler bilgi etiketinde bulunmaktadır.

Bu verileri aşağıya yazmanızı öneriyoruz:

Model (MOD.)

Ürün numarası (PNC)

Seri numarası (S.N.)

Yıkama ve kurutma sonuçları memnun edici değil

Sorun	Muhtemel neden	Olası çözüm
Tabaklar temiz değil.	Seçilen yıkama programı bulaşık tipi veya kirlilik derecesi için uygun değildir.	Seçilen yıkama programının bulaşık tipine veya kirlilik derecesine uygun olduğundan emin olun.
	Sepetler düzgün yüklenmemiş, su tüm yüzeylere temas etmemiştir.	Bulaşıkları sepete doğru bir şekilde yerleştirin.
	Bulaşıkların yanlış yerleştirilmesinden ötürü püskürtme kolları rahatça dönemiyordu.	Bulaşıkları yanlış yerleştirme nedeniyle püskürtme kollarının engellenmediğinden emin olun.
	Filtreler kirlidir veya düzgün birleştirilmemiş ve takılmamıştır.	Filtrelerin temiz ve doğru şekilde birleştirilip takıldığından emin olun.
	Çok az deterjan kullanılmıştır veya hiç deterjan kullanılmamıştır.	Deterjan miktarının yeterli olduğundan emin olun.
Tabaklar üzerinde kireç kalıntıları var.	Tuz haznesi boştur.	Tuz haznesini bulaşık makinesi tuzu ile doldurun.
	Su yumuşatıcı ayarı yanlış	Su yumuşatıcıyı ayarlayın.

Sorun	Muhtemel neden	Olası çözüm
	Tuz haznesinin kapağı doğru bir şekilde kapatılmamıştır.	Tuz haznesi başlığının doğru bir şekilde kapatıldığından emin olun.
Bardakların ve tabakların üzerinde çizgiler, beyazımsı lekeler veya mavimsi bir tabaka var.	Parlatıcı dozajı çok yüksektir.	Parlatıcı dozunu azaltın.
Bardakların ve tabakların üzerinde kurumuş su damlaları var.	Parlatıcı dozajı çok düşüktür.	Parlatıcı dozunu artırın.
	Sebebi kullandığınız deterjan olabilir.	Farklı marka bir deterjan kullanın.
Bulaşıklar ıslak.	Kurutma aşaması olmayan veya kurutma aşaması kısaltılmış bir yıkama programı seçilmiştir.	Bulaşıkları makineden çıkarmadan önce, kapağı birkaç dakika aralık bırakın.
Tabaklar ıslak ve mat.	Parlatıcı gözü boştur.	Parlatıcı haznesine parlatıcı koyun.
	Multitablet fonksiyonu açıktır (bu fonksiyon parlatıcı gözünü otomatik olarak devre dışı bırakır).	Parlatıcı gözünü etkinleştirin.

Parlatıcı gözünün aktive edilmesi

1. Cihazı çalıştırın. Cihazın ayarlama modunda olduğundan emin olun.
2. (A), (B) ve (C) fonksiyon tuşlarının göstergesi ışıkları yanıp sönene kadar (B) fonksiyon tuşuna ve (C) fonksiyon tuşuna basın ve basılı tutun.
3. (B) fonksiyon tuşunu ve (C) fonksiyon tuşunu bırakın.
4. (B) fonksiyon tuşuna basın.
 - (A) fonksiyon tuşunun ve (C) fonksiyon tuşunun göstergesi ışıkları söner.
 - (B) fonksiyon tuşunun göstergesi ışığı yanıp sönmeye devam eder.
5. (B) fonksiyon tuşuna tekrar basın.
 - Son göstergesi yanar. Parlatıcı gözü etkindir.
6. Onaylamak için cihazı kapatın.

TEKNİK VERİLER

Boyutlar	Genişlik	596 mm
	Yükseklik	818 - 878 mm
	Derinlik	555 mm
Su besleme basıncı	Minimum	0,5 bar (0,05 MPa)
	Maksimum	8 bar (0,8 MPa)
Su beslemesi ¹⁾	Soğuk su veya sıcak su	maksimum 60 °C

Kapasite

Yer ayarları

12

1) Su giriş hortumunu 3/4" vida dişli bir su musluğuna bağlayın.




Makine kapağının iç kenarındaki bilgi plakası elektriksel bağlantı verilerini gösterir.




Sıcak su alternatif enerji kaynaklarından (ör. güneş panelleri, fotovoltaik paneller ve rüzgar) geliyorsa enerji tüketimini azaltmak için bir sıcak su kaynağını kullanın.

ÇEVREYLE İLGİLİ BİLGİLER

Ürünün ya da ambalajının üzerindeki  simgesi, bu ürünün normal ev çöpü gibi atılmayıp, elektrik ve elektronik cihazların geri dönüşüm için verildiği özel toplama noktalarından birine verilmesi gerektiğini belirtir. Bu ürünün doğru şekilde imha edilmesine katkıda bulunmakla hem çevreyi, hem de çevrenizdekilerin sağlığını korumuş olursunuz. Yanlış şekilde imha ise hem çevreye hem sağlığa zararlıdır. Bu ürünün geri dönüşümüne ilişkin daha ayrıntılı bilgileri belediyenizden, çöp dairenizden veya ürünü satın almış olduğunuz bayiden edinebilirsiniz.

EEE Yönetmeliğine Uygundur.

Şu simgeye sahip malzemeler geri dönüştürülebilir: . Ambalajı geri dönüşüm için uygun konteynerlere koyun.

