

FAVORIT 65002 I

www.markabolt.hu

CS MYČKA NÁDOBÍ
HU MOSOGATÓGÉP
SK UMYVÁČKA RIADU

NÁVOD K POUŽITÍ
HASZNÁLATI ÚTMUTATÓ
NÁVOD NA POUŽÍVANIE

2
22
44

PRO DOKONALÉ VÝSLEDKY

Děkujeme vám, že jste si zvolili výrobek značky AEG. Aby vám bezchybně sloužil mnoho let, vyrobili jsme jej s pomocí inovativních technologií, které usnadňují život, a vybavili jsme jej funkcemi, které u obyčejných spotřebičů nenajdete. Stačí věnovat pár minut čtení a zjistíte, jak z něho získat co nejvíce.

PŘÍSLUŠENSTVÍ A SPOTŘEBNÍ MATERIÁL

V e-shopu společnosti AEG naleznete vše, co potřebujete k udržování všech vašich spotřebičů AEG v perfektním stavu. Čeká na vás široká nabídka příslušenství navrženého a vyrobeného s ohledem na nejvyšší standardy kvality, které očekáváte: od speciálního kuchyňského vybavení po košíčky na příbory, od držáků na lahve po vaky na choulostivé prádlo...



Navštivte internetový obchod na
www.aeg-electrolux.com/shop

OBSAH

4	Bezpečnostní informace
7	Popis spotřebiče
8	Ovládací panel
10	Použití spotřebiče
11	Nastavení změkčovače vody
12	Použití soli do myčky
12	Použití mycího prostředku a leštidla
13	Funkce Multitab
14	Vkládání příborů a nádobí
14	Mycí programy
15	Volba a spuštění mycího programu
17	Čištění a údržba
18	Co dělat, když...
21	Technické údaje
21	Poznámky k ochraně životního prostředí

V tomto návodu pro uživatele se používají následující symboly:



Důležité informace týkající se Vaší bezpečnosti a informace o ochraně spotřebiče před poškozením.



Všeobecné informace a rady



Upozornění k ochraně životního prostředí

Změny vyhrazeny



BEZPEČNOSTNÍ INFORMACE

Před instalací a použitím si pečlivě přečtete tento návod:

- Abyste ochránili svoji bezpečnost i svůj majetek.
- Abyste pomáhali chránit životní prostředí.
- Abyste spotřebiči správně používali.

Pokyny vždy uchovávejte spolu se spotřebičem i pro případ, že byste jej přestěhovali nebo předali jiné osobě.

Výrobce nezodpovídá za škody způsobené nesprávnou instalací či chybným používáním.

Bezpečnost dětí a osob se zdravotním postižením

- Nedovolte, aby spotřebič používaly osoby, včetně dětí, se zhoršenými fyzickými a smyslovými schopnostmi, sníženými mentálními funkcemi nebo nedostatkem zkušeností a znalostí. Takové osoby mohou spotřebič používat jen pod dozorem nebo vedením osob odpovědných za jejich bezpečnost.
- Všechny obaly uschovejte mimo dosah dětí. Hrozí nebezpečí udušení nebo zranění.
- Všechny mycí prostředky skladujte na bezpečném místě. Nedovolte dětem, aby se dotýkaly mycích prostředků.
- Jsou-li dvířka myčky otevřená, nedovolte dětem a domácím zvířatům, aby se k ní přiblížovaly.

Všeobecné bezpečnostní informace

- Neměňte technické parametry tohoto spotřebiče. Hrozí nebezpečí úrazu nebo poškození spotřebiče.
- Dodržujte bezpečnostní pokyny výrobce mycího prostředku, aby nedošlo k popálení očí, úst nebo hrdla.
- Nepijte vodu ze spotřebiče. Mohou v ní být zbytky mycího prostředku.
- Nenechávejte dvířka spotřebiče otevřená bez dozoru. Zabráníte tak možným zraněním nebo tomu, že na otevřená dvířka upadnete.
- Na otevřená dvířka myčky si nesedejte, ani si na ně nestoupejte.

Použití

- Tento spotřebič je určen pouze k domácímu použití. Nepoužívejte spotřebič k jiným účelům, zabráníte tak zranění osob nebo poškození majetku.
- Tento spotřebič používejte jen k mytí nádobí určeného pro mytí v myčkách.
- Do spotřebiče, do jeho blízkosti nebo na spotřebič neumísťujte hořlavé předměty nebo předměty, které obsahují hořlavé látky. Hrozí nebezpečí výbuchu nebo požáru.
- Nože a další nástroje s ostrými špičkami vkládejte do koše na příbory špičkou dolů. Můžete je také položit vodorovně do horního koše nebo do koše na nože. (Koš na nože mají jen některé modely.)
- Používejte pouze prostředky určené pro myčky (mycí prostředek, sůl, leštidlo).
- Druhy soli, které nejsou určené do myčky, mohou poškodit změkčovač vody.
- Před spuštěním mycího programu doplňte do spotřebiče sůl. Zbylá sůl může ve spotřebiči způsobit korozi nebo díry ve spodku spotřebiče.

- Nikdy dávkovač leštidla neplňte jinými prostředky než leštidem (např. čistícími prostředky pro myčky, tekutými mycími prostředky). Spotřebič by se mohl poškodit.
- Před spuštěním mycího programu zkontrolujte, zda se ostříhvací ramena mohou volně otáčet.
- Pokud během probíhajícího mycího programu otevřete dvířka, může dojít k uvolnění horké páry. Hrozí nebezpečí popálení pokožky.
- Nádobí z myčky nevyjímejte, dokud se nedokončí mycí program.

Čištění a údržba

- Před čištěním spotřebič vždy vypněte a vytáhněte síťovou zástrčku ze zásuvky.
- Nepoužívejte hořlavé prostředky nebo prostředky, které mohou způsobit korozi.
- Nepoužívejte myčku bez filtrů. Zkontrolujte, zda jsou filtry správně umístěné. Nesprávná instalace filtrů má za následek nedostatečné umytí nádobí a může myčku poškodit.
- K čištění spotřebiče nepoužívejte proud vody nebo páru. Hrozí nebezpečí úrazu elektrickým proudem nebo poškození spotřebiče.

Instalace

- Přesvědčte se, že spotřebič není poškozený. Poškozený spotřebič neinstalujte a nezapojte do sítě a obraťte se na dodavatele.
- Před instalací a použitím spotřebiče odstraňte všechny obaly.
- Elektrické a instalátorské připojení nebo instalaci spotřebiče smí provádět pouze kvalifikovaná osoba. Zabrání se tak nebezpečí poškození zařízení nebo zranění osob.
- Při instalaci musí být síťová zástrčka vytažená ze zásuvky.
- Neprovrtávejte boční strany spotřebiče, aby nedošlo k poškození hydraulických a elektrických součástí.
- **Důležité!** Řiďte se pokyny uvedenými v návodu dodaném spolu se spotřebičem:
 - K instalaci spotřebiče.
 - K montáži panelu dvířek.
 - K připojení k přívodu vody a odpadu.
- Ujistěte se, že je spotřebič namontován pod nebo vedle bezpečných konstrukcí.

Opatření proti vlivu mrazu

- Neinstalujte spotřebič tam, kde může teplota klesnout pod 0°C.
- Výrobce není odpovědný za škody způsobené mrazem.

Vodovodní přípojka

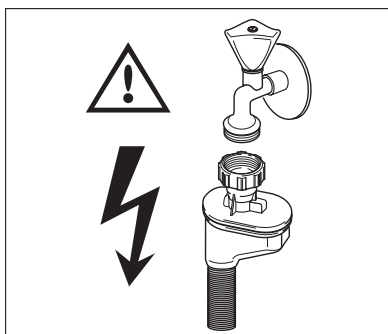
- Pro připojení spotřebiče k vodovodu použijte nové hadice. Nepoužívejte již jednou použité hadice.
- Nepřipojujte spotřebič k novému potrubí nebo k potrubí, které nebylo dlouho používané. Před připojením přívodní hadice nechte vodu několik minut odtéct.
- Při instalaci spotřebiče dávejte pozor, abyste hadice neskřípli nebo jinak nepoškodili.
- Přesvědčte se, zda jsou vodovodní spojení těsná, aby nedocházelo k prosakování vody.
- Při prvním použití spotřebiče zkontrolujte, zda nedochází k prosakování vody u hadic.

- Přívodní hadice s dvojitým opláštěním je vybavena bezpečnostním ventilem a vnitřním síťovým kabelem. Přívodní hadice je pod tlakem pouze při průtoku vody. Pokud přívodní hadice začne prosakovat, bezpečnostní ventil přeruší průtok vody.
 - Při připojení přívodní hadice buďte opatrní:
 - Přívodní hadici ani bezpečnostní ventil neponožujte do vody.
 - Jestliže se přívodní hadice nebo bezpečnostní ventil poškodí, okamžitě vytáhněte síťovou zástrčku ze zásuvky.
 - Zavolejte pracovníka servisního střediska, aby přívodní hadici vybavenou bezpečnostním ventilem vyměnil.



UPOZORNĚNÍ

Nebezpečné napětí.



Připojení k elektrické síti

- Spotřebič musí být uzemněn.
- Zkontrolujte, zda údaje o napájení na typovém štítku souhlasí s parametry elektrické sítě.
- Vždy používejte správně instalovanou síťovou zásuvku odolnou proti rázovému proudu.
- Nepoužívejte rozbočovací zástrčky ani prodlužovací kabely. Hrozí nebezpečí požáru.
- Nevyměňujte ani neupravujte napájecí kabel. Kontaktujte servisní středisko.
- Dávejte pozor, abyste zástrčku a síťový kabel za spotřebičem neskřípli nebo jinak nepoškodili.
- Po instalaci musí zůstat síťová zástrčka nadále dostupná.
- Neodpojujte síťový kabel ze zásuvky tahem za kabel. Vždy tahejte za zástrčku.

Servisní středisko

- Spotřebič může opravovat pouze kvalifikovaná osoba. Kontaktujte servisní středisko.
- Použijte výhradně originální náhradní díly.

Vyřazení spotřebiče

- Aby nedošlo k úrazu nebo vzniku škod:
 - Vytáhněte zástrčku ze zásuvky.
 - Odřízněte a vyhoďte síťový kabel.

- Odstraňte dveřní západku. Tím zabráníte dětem či zvířatům, aby se zavřely ve spotřebiči. Hrozí nebezpečí udušení.
- Spotřebič zlikvidujte ve sběrném dvoře v místě vašeho bydliště.

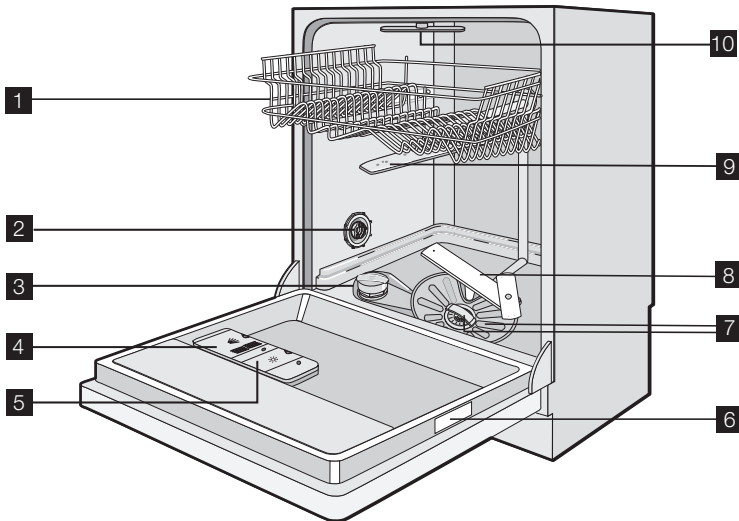


UPOZORNĚNÍ

Mycí prostředky pro myčky nádobí jsou nebezpečné a mohou způsobit poleptání!

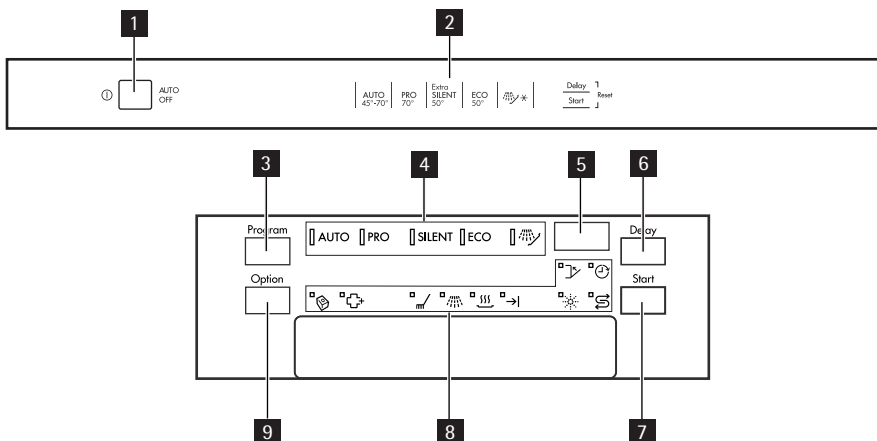
- Pokud dojde s těmito mycími prostředky k nehodě, okamžitě vyhledejte lékařskou pomoc.
- Pokud se mycí prostředek dostane do úst, vyhledejte ihned lékařskou pomoc.
- Pokud se mycí prostředek dostane do očí, vyhledejte ihned lékařskou a propláchněte oči vodou.
- Mycí prostředky pro myčky nádobí uchovávejte na bezpečném místě mimo dosah dětí.
- Nenechávejte dvířka spotřebiče otevřená, pokud je v dávkovači mycí prostředek.
- Dávkovač mycího prostředku naplňte až před spuštěním mycího programu.

POPIS SPOTŘEBIČE



- 1 Horní koš
- 2 Otočný volič tvrdosti vody
- 3 Zásobník na sůl
- 4 Dávkovač mycího prostředku
- 5 Dávkovač leštidla
- 6 Typový štítek
- 7 Filtry
- 8 Dolní ostříkovací rameno
- 9 Horní ostříkovací rameno
- 10 Nejvyšší ostříkovací rameno

OVLÁDACÍ PANEĽ



- 1** Tlačítko Zap/Vyp
- 2** Přehled programů
- 3** Tlačítko Program
- 4** Ukazatele programů
- 5** Displej
- 6** Tlačítko Delay
- 7** Tlačítko Start
- 8** Ukazatele
- 9** Tlačítko Option

Ukazatele	
	Ukazatel Multitab. Rozsvítí se při zapnutí funkce.
	Ukazatel funkce Extra hygiena. Rozsvítí se při zapnutí funkce.
	Ukazatel fáze mytí. Rozsvítí se během fáze mytí.
	Ukazatel oplachovací fáze. Rozsvítí se během oplachovací fáze.
	Ukazatel fáze sušení. Rozsvítí se během fáze sušení.
	Kontrolka konce programu. Rozsvítí se po dokončení mycího programu.
	Kontrolka stavu leštidla. Rozsvítí se, je-li nutné doplnit dávkovač leštidla. ¹⁾
	Kontrolka množství soli. Rozsvítí se, je-li nutné zásobník na sůl doplnit. ¹⁾ Po doplnění zásobníku může kontrolka soli ještě několik hodin svítit. Na provoz spotřebiče to nemá nežádoucí vliv.
	Ukazatel Delay. Rozsvítí se při zapnutí funkce odloženého startu.

Ukazatele



Ukazatel dvířek. Rozsvítí se, když jsou dvířka otevřená nebo nejsou správně zavřená.

1) V průběhu mycího programu se kontrolky množství soli nebo stavu leštidla nerozsvítí, i když jsou zásobníky na sůl nebo leštidlo prázdné.

Tlačítko Zap/Vyp

Stisknutím tohoto tlačítka zapnete nebo vypnete spotřebič.

Po deseti minutách od konce mycího programu funkce AUTO OFF spotřebič automaticky vypne. Snižuje se tak spotřeba energie.

Přehled programů

Tento přehled vám usnadní volbu mycího programu.

Tlačítko Program

Opakovaně stiskněte toto tlačítko, dokud se nerozsvítí ukazatel mycího programu. Řiďte se pokyny v části „Mycí programy“.

Displej

Na displeji se objeví:

- Elektronické nastavení stupně změkčovače vody.
- Zapnutí a vypnutí dávkovače leštidla (pouze tehdy, je-li zapnutá funkce Multitab).
- Délka mycího programu.
- Čas zbývající do konce mycího programu.
- Konec mycího programu (na digitálním displeji se objeví nula).
- Čas odloženého startu.
- Výstražné kódy.

Tlačítko Delay

Opětovným stisknutím tohoto tlačítka odložíte start mycího programu o 1 až 24 hodin.

Tlačítko Start

Stisknutím tohoto tlačítka spustíte:

- Mycí program
- Odpočítávání pro odložený start.

Tlačítko Option

Stisknutím tohoto tlačítka nastavíte funkce:

Při zapnutí funkce se rozsvítí příslušný ukazatel.

Tlačítko Option	Multitab	Extra hygiena
Stiskněte jednou	ZAPNUTO	VYPNUTO
Stiskněte dvakrát	VYPNUTO	ZAPNUTO
Stiskněte třikrát	ZAPNUTO	ZAPNUTO

Tlačítko Option	Multitab	Extra hygiena
Stiskněte čtyřikrát	VYPNUTO	VYPNUTO

Funkce

Multitab

Použijete-li kombinované mycí tablety (3 v 1, 4 v 1, 5 v 1), použijte funkci Multitab. Řiďte se pokyny v části „Funkce Multitab“.

Extra hygiena

Tato funkce nabízí lepší hygienické výsledky. Během oplachovací fáze zůstane teplota na hodnotě 70 °C po dobu 10 až 14 minut.

Režim nastavení

Spotřebič musí být v režimu nastavení při následujících operacích:

- Nastavení a spuštění mycího programu.
- Nastavení a spuštění odloženého startu.
- Elektronické nastavení stupně změkčovače vody.
- Zapnutí či vypnutí dávkovače leštidla (pouze se zapnutou funkcí Multitab).

Zapněte spotřebič. Spotřebič je v režimu nastavení, když:

- Všechny ukazatele programu se rozsvítí.
- Na displeji se zobrazí dvě vodorovné stavové čárky.

Zapněte spotřebič. Spotřebič není v režimu nastavení, když:

- Svítí ukazatel pouze jednoho programu.
- Na displeji je zobrazena délka mycího programu nebo čas odloženého startu.
 - Pro návrat do režimu nastavení je nutné zrušit zvolený program nebo odložený start. Řiďte se pokyny v části „Volba a spuštění mycího programu“.

POUŽITÍ SPOTŘEBIČE

1. Zkontrolujte, zda nastavený stupeň změkčovače vody odpovídá tvrdosti vody ve vaší oblasti. Pokud ne, nastavte změkčovač vody.
2. Naplňte zásobník na sůl solí pro myčky.
3. Naplňte dávkovač leštidla lešticím prostředkem.
4. Vložte do myčky nádobí a příbory.
5. Nastavte správný mycí program pro daný druh nádobí a stupeň znečištění.
6. Naplňte dávkovač mycího prostředku správným množstvím mycího prostředku.
7. Spusťte mycí program.



Použijete-li kombinované mycí tablety (3 v 1, 4 v 1, 5 v 1), použijte funkci Multitab (viz „Funkce Multitab“).

NASTAVENÍ ZMĚKČOVAČE VODY

Změkčovač vody slouží k odstranění minerálů a solí z přiváděné vody. Tyto minerály a soli mohou spotřebič poškodit.

Pokud stupeň změkčovače vody neodpovídá tvrdosti vody ve vaší oblasti, nastavte jej.

Přesný stupeň tvrdosti vody ve vaší oblasti zjistíte u místního vodárenského podniku.

Tvrdost vody				Nastavení tvrdosti vody	
Německé stupně (°dH)	Francouzské stupně (°TH)	mmol/l	Clarkovy stupně	ručně	elektronicky
51 - 70	91 - 125	9,1 - 12,5	64 - 88	2 ¹⁾	10
43 - 50	76 - 90	7,6 - 9,0	53 - 63	2 ¹⁾	9
37 - 42	65 - 75	6,5 - 7,5	46 - 52	2 ¹⁾	8
29 - 36	51 - 64	5,1 - 6,4	36 - 45	2 ¹⁾	7
23 - 28	40 - 50	4,0 - 5,0	28 - 35	2 ¹⁾	6
19 - 22	33 - 39	3,3 - 3,9	23 - 27	2 ¹⁾	5 ¹⁾
15 - 18	26 - 32	2,6 - 3,2	18 - 22	1	4
11 - 14	19 - 25	1,9 - 2,5	13 - 17	1	3
4 - 10	7 - 18	0,7 - 1,8	5 - 12	1	2
< 4	< 7	< 0,7	< 5	1 ²⁾	1 ²⁾

1) Výchozí nastavená poloha.

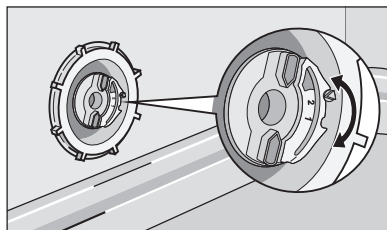
2) Při tomto stupni sůl nepoužívejte.



Změkčovač vody musíte nastavit ručně a elektronicky.

Ruční nastavení

Otočte voličem tvrdosti vody do polohy 1 nebo 2 (řídte se tabulkou).



Elektronické nastavení

1. Zapněte spotřebič.
2. Zkontrolujte, zda je spotřebič v režimu nastavení.
3. Současně stiskněte a podržte tlačítko Delay a Start, dokud nezačnou blikat ukazatele programu AUTO, PRO a SILENT.
4. Uvolněte tlačítko Delay a Start.

5. Stiskněte tlačítko Program.
 - Ukazatele programu PRO a SILENT zhasnou.
 - Ukazatel programu AUTO dále bliká.
 - Na displeji se zobrazí nastavení změkčovače vody (např.: **5 L** = stupeň 5).
6. Opětovným stisknutím tlačítka Program změňte nastavení.
7. Nastavení potvrďte vypnutím spotřebiče.

i Pokud je změkčovač vody nastaven elektronicky na stupeň 1, kontrolka stavu soli zůstane zhasnutá.

POUŽITÍ SOLI DO MYČKY

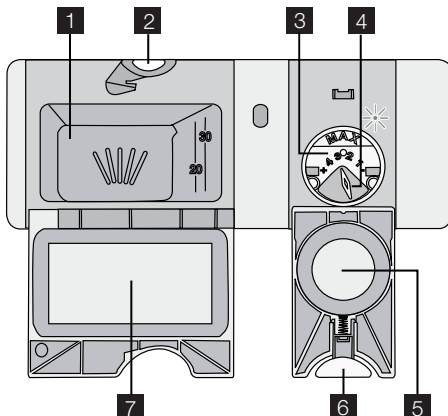
Jak doplnit zásobník na sůl

1. Otočením víčka směrem doleva otevřete zásobník na sůl.
2. Zásobník na sůl naplňte 1 litrem vody (pouze v případě, že jej plníte solí poprvé).
3. K doplnění soli použijte trychtýř.
4. Odstraňte sůl, která se vysypala okolo zásobníku na sůl.
5. Otočením víčka směrem doprava zásobník na sůl zavřete.



i Při doplňování zásobníku na sůl vytéká voda; to je normální jev.

POUŽITÍ MYCÍHO PROSTŘEDKU A LEŠTIDLA



Použití mycího prostředku



Abyste chránili životní prostředí, nepoužívejte více mycího prostředku, než je nutné. Řiďte se doporučením výrobce uvedeným na obalu mycího prostředku.

Jak doplnit dávkovač mycího prostředku:

1. Stiskněte uvolňovací tlačítko **2**, abyste otevřeli víčko **7** dávkovače mycího prostředku.
2. Mycí prostředek nasypete/nalijte do dávkovače **1**.
3. Pokud má mycí program fázi předmytí, nasypete/nalijte trochu mycího prostředku na vnitřní stranu dvířek myčky.
4. Pokud používáte mycí tablety, dejte tabletu do dávkovače mycího prostředku **1**.
5. Zavřete dávkovač mycího prostředku. Zatlačte na víčko, dokud nezaklapne.



Při použití mycích tablet používejte dlouhé mycí programy. Tyto tablety se nemohou při krátkých mycích programech plně rozpustit a mohou tak zhoršovat výsledky mytí.

Použití lešticího prostředku



Leštidlo umožňuje usušení nádobí bez šmouh a skvrn. Dávkovač leštidla automaticky přidá lešticí prostředek při poslední oplachovací fázi.

Při doplňování dávkovače leštidla postupujte takto:

1. Stiskněte uvolňovací tlačítko **6**, abyste otevřeli víčko **5** dávkovače leštidla.
2. Napiňte dávkovač leštidla **3** lešticím prostředkem. Značka „max.“ ukazuje maximální hladinu.
3. Rozlité leštidlo setřete savým hadříkem, aby se při mycím programu netvořilo přílišné množství pěny.
4. Zavřete dávkovač leštidla. Zatlačte na víčko, dokud nezaklapne.

Nastavte dávkování leštidla

Výrobní nastavení: poloha 3.

Dávkování leštidla můžete nastavit mezi polohou 1 (nejnižší dávkování) a 4 (nejvyšší dávkování).

Otočením voliče leštidla **4** můžete zvýšit nebo snížit dávku leštidla.

FUNKCE MULTITAB

Funkce Multitab je určena pro kombinované mycí tablety.

Tyto tablety obsahují mycí prostředek, leštidlo a sůl do myčky. Některé druhy tablet mohou obsahovat ještě další složky.

Ujistěte se, že lze tyto tablety použít při stupni tvrdosti vody v místě vašeho bydliště (viz pokyny na balení výrobku).

Funkce Multitab vypne dávkování soli a leštidla.

Funkce Multitab vypne ukazatele dávkování soli a leštidla.

Při použití funkce Multitab se délka programu může prodloužit.

- i** Zapněte nebo vypněte funkci Multitab ještě před spuštěním mycího programu. Funkci Multitab nemůžete zapnout nebo vypnout v průběhu mycího programu. Před spuštěním mycího programu se vždy ujistěte, že je funkce Multitab zapnutá.

Vypnutí funkce Multitab a oddělené použití mycího prostředku, soli a leštidla

1. Tiskněte tlačítko Option, dokud ukazatel funkce Multitab nezhasne. Funkce je vypnuta.
2. Doplněte zásobník soli a leštidla.
3. Nastavte tvrdost vody na nejvyšší stupeň.
4. Spusťte mycí program bez nádobí.
5. Po dokončení mycího programu nastavte změkčovač vody na stupeň tvrdosti vody v místě vašeho bydliště.
6. Seřízení dávkování leštidla.

VKLÁDÁNÍ PŘÍBORŮ A NÁDOBÍ


- i** Řiďte se pokyny v letáku „Příklady náplní ProClean“.

Rady a tipy

- Nevkládejte do spotřebiče předměty, které sají vodu (houby, hadry).
- Z nádobí odstraňte zbytky jídla.
- Připálené zbytky jídel na nádobí nechte změkhnout.
- Duté nádobí (např. šálky, sklenice, hrnce) pokládejte dnem vzhůru.
- Ujistěte se, že se v nádobách či mísách nehromadí voda.
- Dbejte na to, aby se nádobí nebo přístroje nelepily k sobě.
- Dbejte na to, aby se sklenice vzájemně nedotýkaly.
- Malé předměty vložte do koše na přístroje.
- Lžice promíchejte s dalšími přístroji, aby se neslepily dohromady.
- Nádobí do košů vkládejte tak, aby se voda dostala na všechny jeho části.
- Lehké kusy vložte do horního koše. Dbejte na to, aby jednotlivé kusy nádobí nehýbaly.
- Na plastovém nádobí či nepřílnavých pánvích se mohou držet kapky vody.


MYCÍ PROGRAMY

Program	Typ zašpinění	Typ nádobí	Popis programu	Funkce Extra hygieny
AUTO 1)	všechno	Nádobí, přístroje, hrnce a pánve	Předmytí Mytí 45 °C nebo 70 °C Oplachy Sušení	Ano, má účinek

Program	Typ zašpinění	Typ nádobí	Popis programu	Funkce Extra hygieny
PRO	Velmi zašpiněné	Nádobí, přístroje, hrnce a pánve	Předmytí Mytí 70 °C Oplachy Sušení	Ano, nemá účinek
SILENT 2)	Normálně zašpiněné	Nádobí a přístroje	Předmytí Mytí 50 °C Oplachy Sušení	Ano, nemá účinek
ECO 3)	Normálně zašpiněné	Nádobí a přístroje	Předmytí Mytí 50 °C Oplachy Sušení	Ano, má účinek
	Pomocí tohoto programu nádobí rychle opláchnete. Zabráníte tak přilepení zbytků jídla na nádobí a nepřijemnému zápachu vycházejícímu ze spotřebiče. Pro tento program nepoužívejte mycí prostředek.		Oplach	Ano, nemá účinek

- 1) Spotřebič zjistí stupeň zašpinění a množství nádobí v koších. Automaticky pak nastaví teplotu a množství vody, spotřebu energie a délku mycího programu.
- 2) Jedná se o nejtichší mycí program. Čerpadlo pracuje při velmi nízkých otáčkách, aby se snížila úroveň hluku. Díky nízkým otáčkám trvá mycí program déle.
- 3) Jedná se o standardní program pro testovací ústavy. Tento program nabízí nejušnější spotřebu vody a energie při mytí normálně zašpiněného nádobí a přístrojů. Testovací údaje najdete v příloženém letáku.

Údaje o spotřebě

Program ¹⁾	Energie (kWh)	Voda (litry)
AUTO	0,9 - 1,7	8 - 17
PRO	1,5 - 1,7	15 - 16
SILENT	1,1 - 1,3	10 - 11
ECO	1,0 - 1,1	10 - 11
	0,1	4

1) Na displeji se zobrazí délka programu.



Tyto hodnoty spotřeby se mohou měnit v závislosti na tlaku a teplotě vody, na kolísání v dodávce proudu a na množství nádobí.

VOLBA A SPUŠTĚNÍ MYCÍHO PROGRAMU

Spuštění mycího programu bez odloženého startu

1. Zavřete dvířka spotřebiče.
2. Zapněte spotřebič.

3. Zkontrolujte, zda je spotřebič v režimu nastavení.
4. Nastavte mycí program.
 - Rozsvítí se příslušný ukazatel programu.
 - Na displeji bliká délka mycího programu.
 - Ukazatele mycí fáze nastaveného mycího programu se rozsvítí.
5. Případně nastavte funkci Extra hygiena.
 - Volba této funkce musí následovat až po nastavení mycího programu.
6. Stiskněte tlačítko Start a mycí program se automaticky spustí.
 - Ukazatele mycí fáze zhasnout a zůstane svítit pouze ukazatel právě probíhající fáze.

Spuštění mycího programu s odloženým startem

1. Zavřete dvířka spotřebiče.
2. Zapněte spotřebič.
3. Zkontrolujte, zda je spotřebič v režimu nastavení.
4. Nastavte mycí program a funkce.
5. Opětovně stiskněte tlačítko Delay, dokud se na displeji nezobrazí čas odloženého startu.
 - Na displeji začne blikat čas odloženého startu.
 - Ukazatel odloženého startu se rozsvítí.
6. Stiskněte tlačítko Start a odpočítávání se spustí automaticky.
 - Čas odloženého startu již na displeji neblíká.
 - Ukazatele fáze zvoleného mycího programu zhasnou.
- Po uplynutí nastaveného času se automaticky spustí mycí program.
 - Rozsvítí se ukazatel právě probíhající fáze.



Otevřením dvířek spotřebiče se odpočítávání přeruší. Když dvířka opět zavřete, bude odpočítávání pokračovat od okamžiku přerušení.

Zrušení odloženého startu

Odpočet neprobíhá

1. Opakovaně stiskněte tlačítko Delay, dokud:
 - Na displeji se objeví délka mycího programu.
 - Rozsvítí se ukazatel mycí fáze.
2. Stisknutím tlačítka Start spustíte mycí program.

Odpočet probíhá

1. Opakovaně stiskněte tlačítko Delay, dokud:
 - Na displeji se objeví délka mycího programu.
 - Rozsvítí se ukazatel mycí fáze.
- Mycí program se spustí automaticky.

Přerušení mycího programu

- Otevřete dvířka myčky.
 - Mycí program se zastaví.

- Zavřete dvířka myčky.
 - Program pokračuje od okamžiku, ve kterém byl přerušen.

Zrušení mycího programu

Pokud mycí program se ještě nespustil, můžete vaši volbu změnit. Pokud mycí program již probíhá, je nutné pro změnu vaší volby program zrušit.

- Současně stiskněte a podržte tlačítko Delay a Start, dokud:
 - Všechny ukazatele programu se rozsvítí.
 - Na displeji se zobrazí dvě vodorovné stavové čárky.

i Před spuštěním nového mycího programu zkontrolujte, zda je v dávkovači mycí prostředek.

Konec mycího programu

Po dokončení mycího programu se na displeji zobrazí nula a rozsvítí se ukazatel konce programu.

1. Vypněte spotřebič.
2. Otevřete dvířka spotřebiče.
3. Aby nádobí lépe oschlo, ponechte dvířka spotřebiče pár minut otevřená.

Vyměňte nádobí z košů

- Nádobí před vyjmutím z myčky nechte vychladnout. Horké nádobí se snadněji poškodí.
- Nejprve vyměňte nádobí z dolního koše, a potom z koše horního.
- Na stěnách a dvířkách spotřebiče může být voda. Nerezový povrch chladne rychleji než nádobí.

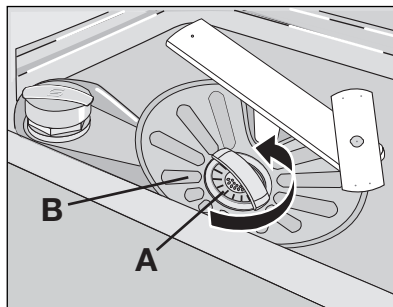
ČIŠTĚNÍ A ÚDRŽBA

Vyjmutí a čištění filtrů

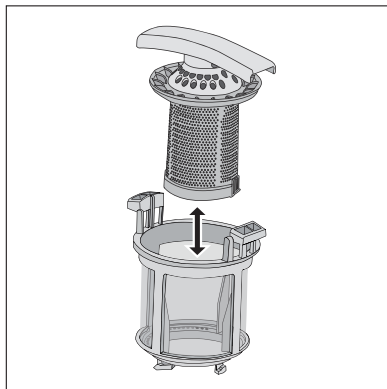
Zanesené filtry zhoršují výsledky mytí nádobí.

Ačkoliv je nutnost údržby těchto filtrů minimální, musíte je pravidelně kontrolovat a v případě potřeby vyčistit.

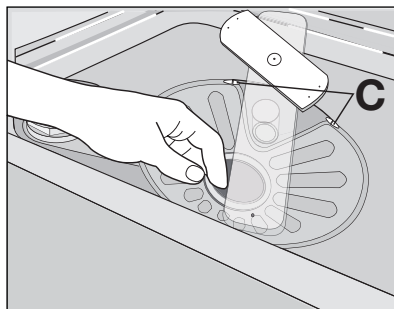
1. Otočte filtrem (A) proti směru hodinových ručiček a vyjměte z filtru (B).



2. Filtr (A) má dvě části. Při demontáži filtru je od sebe tahem oddělte.
3. Jednotlivé součásti důkladně očistěte vodou.
4. Přiložte obě části filtru (A) k sobě a zatlačte. Ujistěte se, že jsou obě části správně usazené.
5. Vyjměte filtr (B).
6. Filtr (B) důkladně očistěte vodou.



7. Vraťte filtr (B) na své původní místo. Ujistěte se, že je správně umístěn ve vodících drážkách (C).
8. Vložte filtr (A) zpět do filtru (B). Otočte filtrem (A) po směru hodinových ručiček, dokud se nezajistí.



Čištění ostříkovacích ramen

Ostříkovací ramena nevyjímajte.

Jestliže se otvory v ostříkovacích ramenech zanesou nečistotami, odstraňte je úzkým špičatým předmětem.

Čištění vnějšího povrchu

Vnější povrch spotřebiče a ovládací panel otírejte vlhkým měkkým hadříkem.

Používejte pouze neutrální mycí prostředky.

Nepoužívejte prostředky s drsnými částicemi, drátěnky nebo rozpouštědla (např. aceton).

CO DĚLAT, KDYŽ...

Spotřebič se nespustí nebo se zastaví během provozu.

Nejprve zkuste najít řešení problému (viz tabulka). Pokud řešení nenajdete, kontaktujte servisní středisko.

U některých poruch se na displeji zobrazí výstražný kód:

- **,10** - Spotřebič se neplní vodou.
- **,20** - Spotřebič nevypouští vodu.
- **,30** - Je aktivován systém proti vyplavení.



UPOZORNĚNÍ

Před kontrolou spotřebič vypněte.

Problém	Možná příčina	Možné řešení
Myčka se neplní vodou.	Vodovodní kohoutek je zablokovaný nebo zanesený vodním kamenem.	Vyčistěte vodovodní kohoutek.
	Příliš nízký tlak vody.	Kontaktujte vaši vodárenskou společnost.
	Vodovodní kohoutek je zavřený.	Otevřete vodovodní kohoutek.
	Filtr v přívodní hadici je zanesený.	Vyčistěte filtr.
	Přívodní hadice není správně připojena.	Zkontrolujte, zda je připojení správné.
	Přívodní hadice je poškozená.	Ujistěte se, že přívodní hadice není poškozená.
Spotřebič nevypouští vodu.	Přípojka sifonu je zablokována.	Vyčistěte přípojku sifonu.
	Vypouštěcí hadice je nesprávně připojena.	Zkontrolujte, zda je připojení správné.
	Vypouštěcí hadice je poškozená.	Ujistěte se, že vypouštěcí hadice není poškozená.
Je aktivován systém proti vyplavení.		Zavřete vodovodní kohoutek a obraťte se na servisní středisko.
Mycí program se nespustí.	Dvířka spotřebiče jsou otevřená. Ukazatel dvířek svítí.	Zavřete dvířka spotřebiče.
	Nestiskli jste tlačítko nebo dotykový panel Start.	Stiskněte tlačítko nebo dotykový panel Start.
	Zástrčka není zasunutá do zásuvky.	Zasuňte zástrčku do zásuvky.
	Poškozená pojistka v pojistkové skříňce.	Vyměňte pojistku (aktivujte ji-stič).
	Je nastavený odložený start.	<ul style="list-style-type: none"> • Zrušte odložený start. • Po uplynutí nastaveného času se automaticky spustí mycí program.

Po kontrole spotřebič zapněte. Program bude pokračovat od okamžiku, ve kterém byl přerušen.

Pokud se závada objeví znovu, obraťte se na servisní středisko.

Pokud se na displeji zobrazí jiný výstražný kód, obraťte se na servisní středisko.

Potřebné údaje pro servisní středisko najdete na typovém štítku.

Zaznamenejte si tyto údaje:

- Model (MOD.)
- Výrobní číslo (PNC)
- Sériové číslo (S.N.)

Nádobí není dostatečně umyté nebo suché

Problém	Možná příčina	Možné řešení
Nádobí není čisté.	Zvolený mycí program nebyl vhodný pro daný druh nádobí a stupeň znečištění.	Ujistěte se, že je zvolený mycí program vhodný pro daný druh nádobí a stupeň znečištění.
	Nádobí jste do košů umístili nesprávně, a voda se tak nemohla dostat ke všem povrchům.	Rozmístíte nádobí v koších správně.
	Ostříkovací ramena se nemohou volně otáčet. Nesprávné rozmístění nádobí v koších.	Ujistěte se, že nesprávně uložené nádobí nebrání v pohybu ostříkovacích ramen.
	Filtry jsou zanesené nebo nesprávně sestavené a umístěné.	Zkontrolujte, zda jsou filtry čisté a správně sestavené a nainstalované.
	Nedostatečné množství mycího prostředku nebo prostředek chybí.	Ujistěte se, že je množství mycího prostředku dostatečné.
Částečky vodního kamene na nádobí.	Zásobník na sůl je prázdný.	Naplňte zásobník na sůl solí pro myčky.
	Špatné nastavení stupně změkčovače vody.	Nastavte změkčovač vody na správný stupeň.
	Uzávěr zásobníku na sůl není správně zavřený.	Zkontrolujte, zda je víčko zásobníku na sůl správně zavřené.
Na nádobí a skle jsou šmouhy, bílé skvrny nebo modravý potah.	Příliš mnoho leštidla.	Snižte dávkování leštidla.
	Příliš málo leštidla.	Zvyšte dávkování leštidla.
Na nádobí a skle jsou zaschlé vodní kapky.	Příčinou může být mycí prostředek.	Použijte jinou značku mycího prostředku.
Nádobí je mokré.	Mycí program nezahrnoval žádnou fázi sušení nebo zahrnoval pouze sníženou fázi sušení.	Abyste nádobí lépe oschlo, ponechte dvířka myčky pár minut otevřená.
Nádobí je vlhké a matné.	Dávkovač leštidla je prázdný.	Naplňte dávkovač leštidla lešticím prostředkem.
	Je zapnutá funkce Multitab (tato funkce automaticky vypne dávkovač leštidla).	Zapněte dávkovač leštidla.

Zapnutí dávkovače leštidla

1. Zapněte spotřebič.
2. Zkontrolujte, zda je spotřebič v režimu nastavení.
3. Současně stisknete a podržte tlačítko Delay a Start, dokud nezačnou blikat ukazatele programu AUTO, PRO a SILENT.

4. Uvolněte tlačítko Delay a Start.
5. Stiskněte tlačítko Option.
 - Ukazatele programu AUTO a SILENT zhasnou.
 - Ukazatel programu PRO dále bliká.
 - Na displeji se zobrazí nastavení dávkovače leštidla.

<i>0 d</i>	Dávkovač leštidla je vypnutý.
<i>1 d</i>	Dávkovač leštidla je zapnutý.


6. Stisknutím tlačítka Option změníte nastavení.
7. Nastavení potvrďte vypnutím spotřebiče.

TECHNICKÉ ÚDAJE


Rozměry	Šířka	596 mm
	Výška	818 - 898 mm
	Hloubka	575 mm
Tlak přívodu vody	Minimální	0,5 barů (0,05 MPa)
	Maximální	8 barů (0,8 MPa)
Přívod vody ¹⁾	Studená nebo teplá voda	maximálně 60 °C
Kapacita	Jídelní soupravy	12


1) Přívodní hadici připojte ke kohoutku se závitem 3/4".

 Na typovém štítku na vnitřním okraji dvířek spotřebiče jsou uvedeny údaje pro elektrické připojení.

 Pokud odebíráte horkou vodu z alternativních zdrojů (např. solární či fotovoltaické panely nebo větrná energie), použijte horkou vodu ke snížení spotřeby energie.

POZNÁMKY K OCHRANĚ ŽIVOTNÍHO PROSTŘEDÍ

Symbol  na výrobku nebo jeho balení udává, že tento výrobek nepatří do domácího odpadu. Je nutné odvézt ho do sběrného místa pro recyklaci elektrického a elektronického zařízení. Zajištěním správné likvidace tohoto výrobku pomůžete zabránit negativním důsledkům pro životní prostředí a lidské zdraví, které by jinak byly způsobeny nevhodnou likvidací tohoto výrobku. Podrobnější informace o recyklaci tohoto výrobku zjistíte u příslušného místního úřadu, služby pro likvidaci domovního odpadu nebo v obchodě, kde jste výrobek zakoupili.

Recyklujte materiály označené symbolem . Obaly vyhodte do příslušných nádob k recyklaci.

AZ ÖN ELÉGEDETTSÉGE ÉRDEKÉBEN

Köszönjük, hogy megvásárolta ezt az AEG készüléket. Reméljük, hogy készülékünk kifogástalan teljesítményével hosszú éveken át elégedett lesz. Pontosan ezért alkalmaztunk olyan innovatív technológiákat és jellemzőket, melyek a mindennapi teendőket nagymértékben megkönnyítik, és amelyeket más készülékeken nem talál meg. Kérjük, szánjon néhány percet az útmutató végigolvasására, hogy a maximumot hozhassa ki készülékéből.

KIEGÉSZÍTŐ TARTOZÉKOK ÉS SEGÉDANYAGOK

Az AEG webáruházban mindent megtalál, ami ahhoz szükséges, hogy AEG készülékeinek ragyogó külsejét és tökéletes működését fenntartsa. Ezzel együtt széles választékban kínáljuk a legszigorúbb szabványoknak és az Ön minőségi igényeinek megfelelően tervezett és kivitelezett egyéb kiegészítő tartozékokat - a különleges főzőedényektől az evőeszköz kosarakig, az edénytartóktól a fehérnemű-zsákokig...



Látogassa meg webáruházunkat az alábbi címen:
www.aeg-electrolux.com/shop

TARTALOMJEGYZÉK

- 24 Biztonsági információk
- 27 Termékleírás
- 28 Kezelőpanel
- 30 A készülék használata
- 31 A vízlágyító beállítása
- 32 Speciális só használata
- 33 A mosogatószer és az öblítőszer használata
- 34 Multitab funkció
- 34 Evőeszközök és edények bepakolása
- 35 Mosogatóprogramok
- 36 Mosogatóprogram kiválasztása és elindítása
- 38 Ápolás és tisztítás
- 39 Mit tegyek, ha...
- 42 Műszaki adatok
- 43 Környezetvédelmi tudnivalók

A felhasználói kézikönyvben az alábbi szimbólumokat használjuk:



Fontos információk, amelyek személyes biztonságát szolgálják, illetve információk arra vonatkozóan, hogyan előzheti meg a készülék károsodását.



Általános információk és tanácsok



Környezetvédelmi információk

A változtatások jogát fenntartjuk



BIZTONSÁGI INFORMÁCIÓK

A mosogatógép üzembe helyezése és használata előtt olvassa el figyelmesen a használati útmutatót:

- Személyes és vagyontárgyai biztonsága érdekében.
- A környezet védelme érdekében.
- a készülék helyes használata érdekében.

Tartsa az útmutatót a készülék közelében, akkor is, ha a készüléket másnak átadja.

A nem megfelelő üzembe helyezés vagy használat okozta károkért a gyártó nem vállal felelősséget.

Gyermekek és fogyatékkal élő személyek biztonsága

- Ne bizza a készülék használatát csökkent fizikai, értelmi vagy mentális képességű, illetve megfelelő tapasztalatok és ismeretek híján lévő személyre, beleértve a gyermekeket. A biztonságukért felelős személy felügyelje őket, illetve a készülék használatára vonatkozóan biztosítson útmutatást számukra.
- Minden csomagolóanyagot tartson a gyermekektől távol. Fulladás vagy sérülés veszélye áll fel.
- Minden mosogatószeret tartson biztonságos helyen. Ne engedje, hogy gyermekek a mosogatószerhez nyúljanak.
- A gyermekeket és kisállatokat tartsa távol a készüléktől, amikor az ajtaja nyitva van.

Általános biztonsági tudnivalók

- Ne változtassa meg a készülék műszaki jellemzőit. Ez sérülést okozhat, és kárt tehet a készülékben.
- A szem, száj és torok sérülések elkerülése érdekében tartsa be a mosogatószer-gyártó biztonsági utasításait.
- Ne igyon a mosogatógépből származó vízből. A készülékben mosogatószer-maradványok lehetnek.
- Ne hagyja a készüléket nyitott ajtóval felügyelet nélkül. Így elkerülhetők a sérülések vagy a nyitott ajtónak való ütközés.
- Ne üljön vagy álljon a nyitott ajtóra.

Használat

- A gépet háztartási célú használatra tervezték. A személyi sérülések és vagyoni károk elkerülése érdekében a készüléket kizárólag erre a célra használja.
- A készüléket csak mosogatógépben tisztítható edények tisztítására használja.
- Ne tegyen gyúlékony anyagot, vagy gyúlékony anyaggal szennyezett tárgyat a készülékbe, annak közelébe, illetve annak tetejére. Ez tűz- és robbanásveszélyt okozhat.
- A késeket és minden más, szűrős hegyű eszközt hegyével lefele az evőeszközkosárba helyezze. Ha nem, vízszintes helyzetben a felső kosárba vagy a késtartó kosárba helyezze. (Nem minden típus rendelkezik késtartó kosárral.)
- Csak gépi mosogatáshoz alkalmas termékeket (mosogatószer, só, öblítőszer) használjon.
- A nem gépi mosogatáshoz előírt sótipusok használata kárt tehet a vízlágyítóban.

- A mosogatóprogram elindítása előtt tölts fel speciális sóval a készüléket. A készülékben maradó só kimarhatja a felületeket vagy meglyukaszthatja a készülék alját.
- Az öblítőszeren kívül más terméket soha ne töltsön az öblítőszer-adagolóba (pl. mosogatógéptisztító szert, folyékony mosogatószert). Ez kárt tehet a készülékben.
- A mosogatóprogram elindítása előtt győződjön meg arról, hogy a szórókarok szabadon mozoghatnak.
- A készülékből forró gőz szabadulhat ki, ha az ajtót mosogatóprogram futtatása közben kinyitja. Égési sérülés veszélye áll fenn.
- Az edényeket a mosogatógépből csak a mosogatóprogram lejáta után vegye ki.

Ápolás és tisztítás

- Tisztítás előtt kapcsolja ki a készüléket és húzza ki a hálózati csatlakozódugót a hálózati csatlakozóaljzattól.
- Ne használjon gyúlékony vagy rozsdásodást okozó anyagokat.
- Ne használja a készüléket a szűrők nélkül. Ügyeljen arra, hogy a szűrők beszerelése helyes legyen. A szűrők nem megfelelő beszerelése csökkenti a mosogató hatását, és a készülék károsodását okozhatja.
- A készülék tisztításához ne használjon vízsugarat vagy gőzt. Áramütést és a készülék károsodását okozhatja.

Üzembe helyezés

- Ellenőrizze, hogy a készülék sértetlen. Ne helyezzen üzembe és ne csatlakoztasson egy sérült készüléket, képpen kapcsolatba a kereskedővel.
- A készülék üzembe helyezése és használata előtt távolítsa el a csomagolást.
- Az elektromos- és a vízvezeték csatlakoztatását és a készülék üzembe helyezését kizárólag szakember végezze. Ezzel megelőzhető a szerkezeti károk és személyi sérülések.
- Ügyeljen arra, hogy az üzembe helyezés során a hálózati dugasz le legyen választva a fal aljzatról.
- Ne fúrja ki a készülék oldalait, nehogy megsérüljenek a hidraulikus és elektromos alkatrészek.
- **Fontos!** Tartsa be a készülékhez mellékelt sablon utasításait:
 - A készülék üzembe helyezéséhez.
 - Az ajtópanel felszereléséhez.
 - A vízvezeték és a lefolyó csatlakoztatásához.
- A készüléket biztonságos szerkezet alá és mellé helyezze.

Fagyveszély

- Ne helyezze üzembe a készüléket olyan helyen, ahol a hőmérséklet 0°C alatt van.
- A gyártó nem felel a fagy okozta kárért.

Vízhálózatra csatlakoztatás

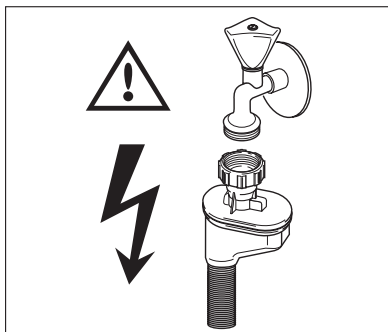
- A készülék vízhálózatra történő csatlakoztatásához használjon új csöveket. Ne alkalmazzon használt csöveket.

- Ne csatlakoztassa a készüléket új vízvezetékekre vagy hosszú ideig nem használt vezetékekre. Hagyja folyni a vizet néhány percig, majd ezt követően csatlakoztassa a befolyócsövet.
- Vigyázzon, hogy a készülék üzembe helyezésekor ne nyomja össze vagy ne károsítsa a vízcsöveket.
- A vízszivárgás elkerülése érdekében biztosítsa, hogy a vízcsatlakoztatások szorosan legyenek húzva.
- A készülék első használata során győződjön meg arról, hogy a csövek nem szivárognak-e.
- A befolyócső dupla dupla bevonattal ellátott belső vezetékkel, valamint biztonsági szeleppel rendelkezik. A befolyócső akkor van nyomás alatt, amikor víz áramlik rajta keresztül. Ha szivárgás van a befolyócsövön, a biztonsági szelep megszakítja a vízáramlást.
 - Legyen körültekintő a befolyócső csatlakoztatásakor:
 - A befolyócsövet vagy a biztonsági szelepet ne merítse vízbe.
 - Ha a befolyócső vagy a biztonsági szelep megsérül, azonnal válassza le a csatlakozódugót a hálózati aljzatról.
 - A biztonsági szeleppel ellátott befolyócső cseréjével forduljon szakszervizhez.



VIGYÁZAT

Veszélyes feszültség.



Elektromos csatlakozás

- A készüléket kötelező földelni.
- Ellenőrizze, hogy az adattáblán szereplő elektromossági adatok megfelelnek-e a háztartási hálózati áram paramétereinek.
- Mindig megfelelően felszerelt, érintésbiztos aljzatot használjon.
- Ne használjon több helyes csatlakozókat és hosszabbítókat. Ezek használata tűzveszélyes.
- Ne cserélje vagy módosítsa a hálózati kábelt. Forduljon szakszervizhez.
- Ügyeljen rá, hogy ne tegyen kárt a készülék hátulján található hálózati dugaszban és kábelben, illetve ne nyomja össze azokat.
- Beszerelés után biztosítsa a hálózati dugasz könnyű elérhetőségét.
- A készüléket ne a hálózati kábelnél fogva válassza le. Mindig a hálózati dugaszt húzza.

Szakszerviz

- A készüléken javítási, vagy egyéb munkákat kizárólag erre felhatalmazott szakember végezhet. Forduljon szakszervizhez.
- Csak eredeti pótalkatrészeket használjon.

A készülék hulladékba helyezése

- A személyi sérülések vagy vagyoni károk megelőzése érdekében:
 - Húzza ki a dugaszt a hálózati aljzathoz.
 - Vágja el a hálózati tápkábelt, és helyezze a hulladékba.
 - Vegye le az ajtózárat. Így a gyermekek vagy kisállatok nem záródhatnak be a készülékbe. A bezáródás fulladásveszélyes.
 - A készüléket a helyi hulladéklerakó központban helyezze a hulladékba.

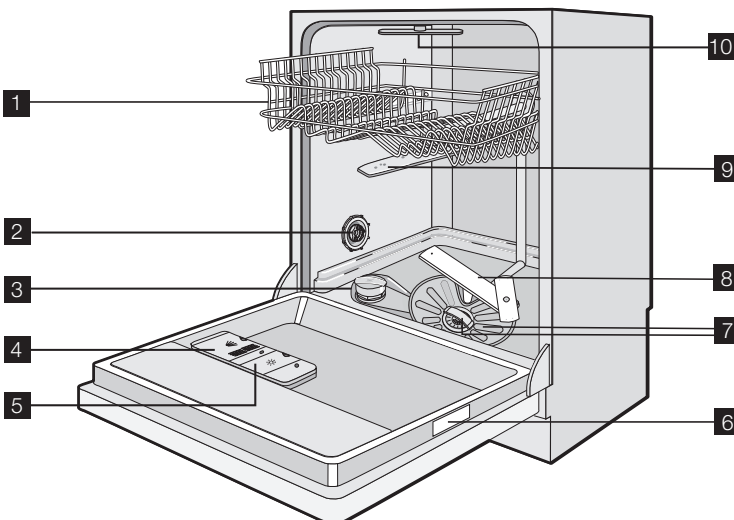


VIGYÁZAT

A mosogatógépbe való mosogatószerek veszélyesek, és korróziót okozhatnak!

- Ha a mosószerrel baleset történik, azonnal forduljon orvoshoz.
- Ha a mosószer szájba kerül, azonnal forduljon orvoshoz.
- Ha szembe kerül a mosogatószer, akkor azonnal forduljon orvoshoz, és öblítse ki a szemeket vízzel.
- A mosogatógépbe való mosogatószereket biztonságos és gyermekek által el nem érhető helyen tárolja.
- Ne hagyja nyitva a készülék ajtaját, amikor mosogatószer van a mosogatószer-adagolóban.
- Csak egy mosogatóprogram indítása előtt töltsse fel a mosogatószer-adagolót.

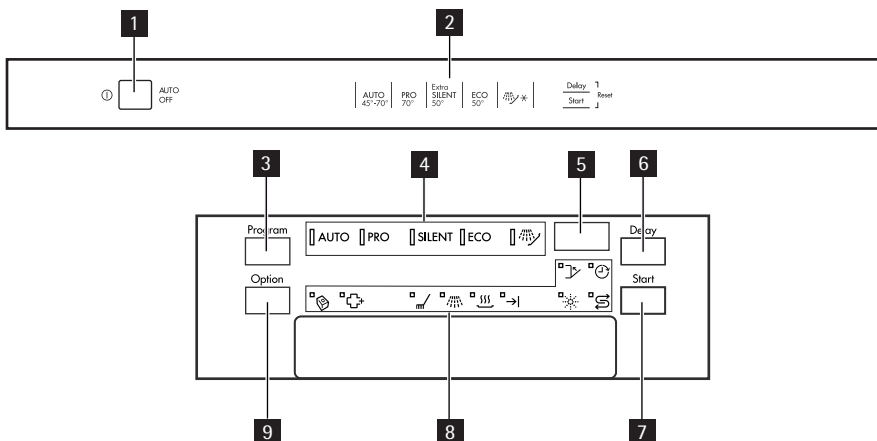
TERMÉKLEÍRÁS



1 Felső kosár




- 2 Vízkeménység-tárcsa
- 3 Sótartály
- 4 Mosogatószer-adagoló
- 5 Öblítőszer-adagoló
- 6 Adattábla
- 7 Szűrők
- 8 Alsó szűrőkar
- 9 Középső szűrőkar
- 10 Felső szűrőkar



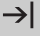




KEZELŐPANEL



- 1 Be/ki gomb
- 2 Program mutató
- 3 Program gomb
- 4 Program kijelzők
- 5 Kijelzés
- 6 Delay gomb
- 7 Start gomb
- 8 Jelzőfények
- 9 Option gomb

Jelzőfények

	Multitab jelzőfénye. Felgyullad, amikor aktiválja a funkciót.
	Extra higiénia jelzőfénye. Felgyullad, amikor aktiválja a funkciót.
	Mosogatósi fázis jelzőfénye. Felgyullad, amikor a mosogatósi fázis fut.

Jelzőfények	
	Öblítési fázis jelzőfénye. Felgyullad, amikor az öblítési programok futnak.
	Szárítási fázis jelzőfénye. Felgyullad, amikor a szárítási fázis fut.
	Vége jelzőfény. Felgyullad, amikor a mosogatóprogram lejárt.
	Öblítőszer jelzőfénye. Felgyullad, amikor az öblítőszer-adagolót fel kell tölteni. ¹⁾
	Só jelzőfénye. Felgyullad, amikor a sótartályt fel kell tölteni. ¹⁾ Mután a tartályt feltöltötte, a só jelzőfénye néhány órán keresztül még tovább világíthat. Ez nincs káros hatással a készülék működésére.
	Delay jelzőfénye. Felgyullad, amikor a késleltetett indítást aktiválja.
	Ajtó jelzőfénye. Akkor gyullad fel, ha az ajtó nyitva van, vagy nincs megfelelően becsukva.

1) Amikor a sótartály és/vagy az öblítőszer-adagoló üres, a megfelelő jelzőfények nem gyulladnak fel, amíg a mosogatóprogram üzemel.

Be/ki gomb

Nyomja meg a gombot a készülék ki- és bekapcsolásához.

A program lejártá után tíz perccel az AUTO OFF funkció automatikusan kikapcsolja a készüléket. Ez segít az energiafogyasztás csökkentésében.

Programmutató

Ezen útmutató segít a mosóprogram kiválasztásában.

Program gomb

Nyomja meg ismételten a gombot, amíg a mosogatóprogram jelzőfénye fel nem gyullad.

Lásd a „Mosogatóprogramok” c. részt.

Kijelző

A kijelző a következőket mutatja:

- A vízlágyító szintjének elektronikus beállítása.
- Az öblítőszer-adagoló be-/kikapcsolása (csak, ha a multitab funkció be van kapcsolva)
- A mosogatóprogram ideje
- A mosogatóprogram befejezéséig hátralévő idő
- A mosogatóprogram vége (a kijelzőn nulla látható)
- A késleltetett indítás ideje
- A riasztási kódok.

Delay gomb

Nyomja meg ismételten a gombot, hogy a mosogatóprogram indítását 1 és 24 óra közötti időtartammal késleltesse.

Start gomb

A gomb megnyomásával elindíthatja:

- a mosogatóprogramot

- a késleltetett indítás visszaszámlálását.

Option gomb

A gomb megnyomásával beállíthatja a funkciókat.

Ha egy funkció aktív, a megfelelő jelzőfény felgyullad.

Option gomb	Multitab	Extra higiénia
Egyszeri megnyomás	BEKAPCSOL	KIKAPCSOL
Kétszeri megnyomás	KIKAPCSOL	BEKAPCSOL
Háromszori megnyomás	BEKAPCSOL	BEKAPCSOL
Négyzeri megnyomás	KIKAPCSOL	KIKAPCSOL

Funkciók

Multitab

Ha kombinált mosogatószer-tablettát használ („3 az 1-ben”, „4 az 1-ben”, „5 az 1-ben”), használja a multitab funkciót. Lásd a „Multitab funkció” c. fejezetet.

Extra higiénia

A funkció jobb eredményt nyújt a higiénia területén. Az öblítési fázis alatt 10-14 percen át 70°C marad a hőmérséklet.

Beállítás üzemmód

A következő műveletek esetében a készülék legyen beállítás üzemmódban:

- Mosogatóprogram beállítása és elindítása.
- Mosogatóprogram beállítása és késleltetett indítása.
- A vízlágyító szintjének elektronikus beállítása.
- Az öblítőszer-adagoló be-/kikapcsolása (csak, ha a multitab funkció be van kapcsolva).

Kapcsolja be a készüléket. A készülék akkor van beállítás üzemmódban, ha:

- Az összes program kijelző világít.
- Két vízszintes állapotsáv jelenik meg a kijelzőn.

Kapcsolja be a készüléket. A készülék nincs beállítás üzemmódban, ha:

- Csak egy program kijelző világít.
- A kijelzőn látható a mosogatóprogram vagy a késleltetett indítás ideje.
 - A beállítási üzemmódba való visszatéréshez törölni kell a programot vagy a késleltetett indítást. Lásd a "Mosogatóprogram kiválasztása és elindítása" c. részt.

A KÉSZÜLÉK HASZNÁLATA

1. Ellenőrizze, hogy a vízlágyító szintje megfelel-e lakóhelyén használt víz keménységének. Szükség esetén módosítsa a vízlágyító beállítását.
2. Töltse fel a sótartályt mosogatógéphez használatos sóval.
3. Töltse fel az öblítőszer-adagolót öblítőszerrel.
4. Helyezze be az evőeszközöket és edényeket a készülékbe.

5. Állítsa be a töltet és a szennyeződés típusának megfelelő mosogatóprogramot.
6. Töltse fel a mosogatószer-adagolót a megfelelő mennyiségű mosogatószerrel.
7. Indítsa el a mosogatóprogramot.

i Ha kombinált mosogatószer-tablettát használ („3 az 1-ben”, „4 az 1-ben”, „5 az 1-ben” stb.), használja a multitablett funkció (lásd a „Multi-tab funkció” c. részt).

A VÍZLÁGYÍTÓ BEÁLLÍTÁSA

A vízlágyító eltávolítja a csapvízből az ásványi anyagokat és sókat. Ezek az ásványi anyagok és sók károsíthatják a készüléket.

Állítsa be a vízlágyító szintet, ha az nem felel meg a lakóhelyén használt víz keménységének. A használt víz keménységére vonatkozó tájékoztatásért lépjen kapcsolatba a helyi vízügyi hatóságokkal.

Vízkeménység				Vízkeménység beállítása	
Német fok (dH°)	Francia fok (°TH)	mmol/l	Clarke fok	kézzel	elektronikusan
51–70	91–125	9,1–12,5	64–88	2 ¹⁾	10
43 – 50	76 – 90	7,6 – 9,0	53 – 63	2 ¹⁾	9
37 – 42	65 – 75	6,5 – 7,5	46 – 52	2 ¹⁾	8
29 – 36	51 – 64	5,1 – 6,4	36 – 45	2 ¹⁾	7
23 – 28	40 – 50	4,0 – 5,0	28 – 35	2 ¹⁾	6
19 – 22	33 – 39	3,3 – 3,9	23 – 27	2 ¹⁾	5 ¹⁾
15 – 18	26 – 32	2,6 – 3,2	18 – 22	1	4
11 – 14	19 – 25	1,9 – 2,5	13 – 17	1	3
4 – 10	7 – 18	0,7 – 1,8	5 – 12	1	2
< 4	< 7	< 0,7	< 5	1 ²⁾	1 ²⁾

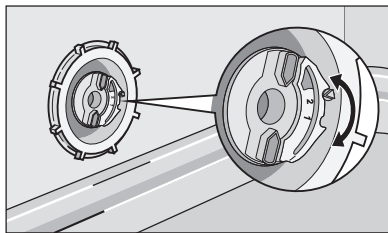
1) Gyári helyzet.

2) Ezen a szinten ne használjon sót.

i Manuálisan és elektronikusan kell beállítani a vízlágyítót.

Manuális beállítás

A vízkeménység-tárcsát forgassa el az 1. vagy 2. állásba (lásd a táblázatot).



Elektronikus beállítás

1. Kapcsolja be a készüléket.
2. Győződjön meg arról, hogy a készülék beállítási módban van.
3. Egyszerre nyomja meg, és tartsa lenyomva a Delay és a Start gombokat, amíg az AUTO, PRO és a SILENT villogni nem kezdenek.
4. Engedje el a Delay és a Start gombokat.
5. Nyomja meg a Program gombot,
 - A PRO és a SILENT programkijelzők kialszanak.
 - Az AUTO programjelző lámpa továbbra is villog.
 - A kijelző a vízlágyító beállítását mutatja (például: **S L = 5.**-ös szint).
6. A beállítás módosításához nyomja meg ismételten a Program gombot.
7. A megerősítéshez kapcsolja ki a készüléket.

i Ha a vízlágyító elektronikusan az 1. szintre van beállítva, akkor a só visszajelző nem kapcsol be.

SPECIÁLIS SÓ HASZNÁLATA

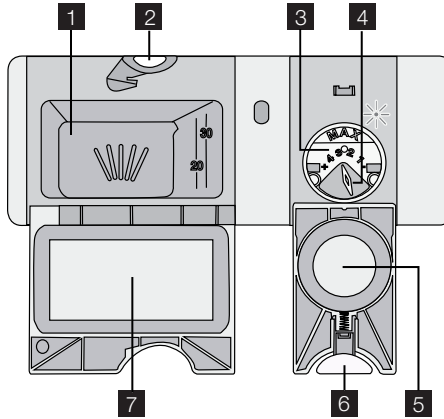
A sótartály feltöltése

1. Csavarja le a kupakot az óramutató járásával ellenkező irányban, és nyissa ki a só-tartályt.
2. Töltse meg a sótartályt 1 liter vízzel (első feltöltéskor).
3. A tölcser segítségével tölts fel a só-tartályt sóval.
4. Távolítsa el a sótartály nyílása körül lévő sót.
5. A sótartály visszazárásához tekerje a kupakot az óramutató járásával megegyező irányba.



i Normális jelenség, ha a só betöltésekor víz folyik ki a sótartályból.

A MOSOGATÓSZER ÉS AZ ÖBLÍTŐSZER HASZNÁLATA



Mosogatószer használata



A környezet védelme érdekében ne használjon a szükségesnél több mosogatószeret. Kövesse a mosogatószer gyártójának a csomagoláson található utasításait.

A mosogatószer-adagoló feltöltése:

1. Nyomja meg a kioldógombot **2** fedelének felnyitásához **7** a mosogatószer-adagoló
2. Tegye a mosogatószer az adagolóba **1**.
3. Ha előmosogatási fázissal rendelkező mosogatóprogramot használ, tegyen egy kevés mosogatószer a készülék ajtajának belsejébe.
4. Ha mosogatószer-tablettát használ, tegye a mosogatószer-adagolóba **1**.
5. Zárja be a mosogatószer-adagolót. Nyomja le a fedelet, amíg a helyére nem kattán.



Mosogatószer-tabletta használata esetén használja a hosszú mosogatóprogramokat. Ezek a rövid programok során nem oldódnak fel teljesen, így csökkenthetik a mosás eredményét.

Az öblítőszer használata



Az öblítőszer lehetővé teszi, hogy az edények folt- és csíkmentesen száradjanak. Az öblítőszer-adagoló az utolsó öblítéskor automatikusan adagolja az öblítőszeret.

Az öblítőszer-adagoló feltöltéséhez kövesse az alábbi lépéseket:

1. Nyomja meg a kioldógombot **6** fedelének kinyitásához. **5** az öblítőszer-adagoló
2. Töltse fel az öblítőszer-adagolót **3** öblítőszerrel. A "max" jelzés a maximális szintet mutatja.
3. A kilötytett öblítőszer nedvszívó törölkendővel távolítsa el, hogy a mosogatóprogram alatt megakadályozza a túlzott habképződést.
4. Zárja be az öblítőszer-adagolót. Nyomja le a fedelet, amíg a helyére nem kattán.

Állítsa be az öblítőszer adagolását

Gyári beállítás: 3. állás

Az adagolás 1. (legalacsonyabb adagolás) és 4. (legmagasabb adagolás) pozíció között állítható be.

Forgassa el az öblítőszer-adagoló kiválasztógombját **4** az adag növeléséhez vagy csökkentéséhez.

MULTITAB FUNKCIÓ

A multitab funkció kombinált mosogatószer-tablettáknál alkalmazható.

Ezek a tabletták mosogatószer, öblítőszer és mosogatógéphez használandó só-tartalmaznak. A tabletták bizonyos típusai más adalékanyagokat is tartalmazhatnak.

Győződjön meg arról, hogy a tabletták megfeleljenek lakóhelye vízkeménységének (tekintse meg a termék csomagolásán lévő információkat).

A multitab funkció leállítja az öblítőszer és a só betöltését.

A multitab funkció automatikusan kikapcsolja az öblítőszer és a só jelzőfényeit.

A multitab funkció használatakor a program időtartama megnövekedhet.



A multitab funkciót a mosogatóprogram indítása előtt kapcsolja be vagy ki. A funkciót a program működése közben nem lehet be- vagy kikapcsolni.

A mosogatóprogram kezdete előtt mindig győződjön meg róla, hogy a multitab funkció be van kapcsolva.

A multitab funkció kikapcsolásához és külön mosogatószer, só és öblítőszer használatához

1. Nyomja meg az Option gombot, amíg a multitab jelzőfény ki nem alszik. A funkciót kikapcsolta.
2. Töltse fel a sótartályt és az öblítőszer-adagolót.
3. Állítsa a vízkeménységet a legmagasabb szintre.
4. Futtasson le egy mosogatóprogramot edények nélkül.
5. Amikor a mosogatóprogram befejeződött, állítsa be a vízlágyító szintjét a lakóhelyének megfelelő értékre.
6. Állítsa be az öblítőszer mennyiségét.

EVŐESZKÖZÖK ÉS EDÉNYEK BEPAKOLÁSA




Lásd a "ProClean töltetek példái" c. kiadványt.

Javaslatok és tanácsok

- Ne helyezzen a készülékbe a vizet felszívó darabokat (szivacsot, rongyot).
- Az edényekről távolítsa el az ételmaradékot.
- Áztassa fel az edényekre égett ételt.
- Az üreges tárgyakat (pl. csészék, poharak és lábasok) nyílásukkal lefele tegye be.
- Vigyázzon, hogy a víz ne gyűlhessen bele az edényekbe vagy csészékbe.


- Fontos, hogy az edények és evőeszközök ne legyenek egymásba csúszva.
- Győződjön meg arról, hogy a poharak nem érnek egymáshoz.
- A kisebb tárgyakat helyezze az evőeszközkosárba.
- A kanalat más evőeszközökkel vegyesen pakolja be, hogy ne tapadjanak össze.
- Az edényeket úgy helyezze a kosárba, hogy a víz az összes felületet érje.
- A könnyű darabokat helyezze a felső kosárba. Ügyeljen arra, hogy az eszközök ne mozdulhassanak el.
- A műanyag darabokra és tapadásmentes bevonatú serpenyőkre vízcseppek gyűlhetnek.

MOSOGATÓPROGRAMOK

Program	Szennyeződés típusa	Töltet típusa	Program leírása	Extra higiénia funkció
AUTO 1)	Valamennyi	Edények, evőeszközök, lábasok és fazekek	Előmosogatás Mosogatás 45°C vagy 70°C Öblítések Szárítás	Igen, hatással van
PRO	Erős szennyezettség	Edények, evőeszközök, lábasok és fazekek	Előmosogatás Mosogatás 70 °C Öblítések Szárítás	Igen, de nincs hatása
SILENT 2)	Normál szennyezettség	Edények és evőeszközök	Előmosogatás Mosogatás 50 °C Öblítések Szárítás	Igen, de nincs hatása
ECO 3)	Normál szennyezettség	Edények és evőeszközök	Előmosogatás Mosogatás 50 °C Öblítések Szárítás	Igen, hatással van
	A program segítségével gyorsan előblítheti az edényeket. Megelőzi, hogy az ételmaradékok rászáradjanak az edényekre, és a készülékből kellemetlen szag áradjon. A programhoz ne használjon mosogatószert.		Öblítések	Igen, de nincs hatása

- 1) A készülék érzékeli a szennyeződés típusát és a kosarakban lévő edények mennyiségét. A víz hőmérsékletét és mennyiségét, az energiafogyasztást és a program idejét automatikusan beállítja.
- 2) Ez a leghalkabb mosogatóprogram. A zajcsökkentés érdekében a szivattyú nagyon alacsony sebességen működik. Az alacsony sebesség miatt a program hosszú ideig tart.
- 3) Ez a laboratóriumok számára készült szabványos program. A program segítségével normál szennyezettségű edények és evőeszközök esetén a leghatékonyabb víz- és energiafelhasználást érheti el. A vizsgálati információk megtalálhatók a mellékelt tájékoztatón.

Fogyasztási értékek

Program ¹⁾	Energia (kWh)	Víz (liter)
AUTO	0,9 - 1,7	8 - 17
PRO	1,5 - 1,7	15 - 16
SILENT	1,1 - 1,3	10 - 11
ECO	1,0 - 1,1	10 - 11
	0,1	4

1) A kijelző a programidőt mutatja.



A nyomás és a hőmérséklet, az áramszolgáltatás ingadozásai és az edények mennyisége módosíthatják a fogyasztási értékeket.

MOSOGATÓPROGRAM KIVÁLASZTÁSA ÉS ELINDÍTÁSA

Mosogatóprogram indítása késleltetett indítás nélkül

1. Zárja be a készülék ajtaját.
2. Kapcsolja be a készüléket.
3. Győződjön meg arról, hogy a készülék beállítási módban van.
4. Állítsa be a mosogatóprogramot.
 - A megfelelő program jelzőfénye felgyullad.
 - A programidő villog a kijelzőn.
 - A beállított mosogatóprogram fázisjelzőfénye felgyullad.
5. Ha szükséges, állítsa be az extra -higiénia funkciót.
 - A funkciók kiválasztását mindig a mosogatóprogram beállítása után kell végezni.
6. Nyomja meg a Start gombot, a mosogatóprogram automatikusan elindul.
 - A fázisjelzők kialszanak, de az éppen futó fázis kijelzője égvre marad.

Mosogatóprogram indítása késleltetett indítással

1. Zárja be a készülék ajtaját.
2. Kapcsolja be a készüléket.
3. Győződjön meg arról, hogy a készülék beállítási módban van.
4. Állítsa be a mosogatóprogramot és a funkciókat.
5. Nyomja meg ismételtlen a Delay gombot, amíg a kijelző a késleltetett indítás idejét mutatja.
 - A késleltetett indítás ideje villog a kijelzőn.
 - A késleltetés kijelzője bekapcsolt.
6. Nyomja meg a Start gombot, a visszazámlálás automatikusan elindul.
 - A késleltetett indítás ideje már nem villog a kijelzőn.
 - A beállított mosogatóprogram fázisjelzőfénye kialszik.

- Amikor a visszaszámlálás befejeződött, a mosogatóprogram automatikusan elindul.
 - A futó fázis kijelzője bekapcsolt.



Az ajtó kinyitása leállítja a visszaszámlálást. Amikor ismét becsukja az ajtót, a visszaszámlálás a megszakítási ponttól folytatódik.

A késleltetett indítás törlése

A visszaszámlálás nem működik

1. Nyomja meg ismételten a Delay gombot, amíg
 - a kijelzőn a mosogatóprogram ideje nem látható.
 - a fázisjelzők fel nem gyulladnak.
2. A mosogatóprogram elindításához nyomja meg a Start gombot.

A visszaszámlálás működik

1. Nyomja meg ismételten a Delay gombot, amíg
 - a kijelzőn a mosogatóprogram ideje nem látható.
 - a fázisjelzők fel nem gyulladnak.
- A mosogatóprogram automatikusan elindul.

Mosogatóprogram megszakítása

- Nyissa ki a mosogatógép ajtaját.
 - A program leáll.
- Zárja be a készülék ajtaját.
 - A program a megszakítási ponttól folytatódik.

A mosogatóprogram törlése

Ha a mosogatóprogram nem indult el, módosíthatja a kiválasztását.

Ha a mosogatóprogram működése közben szeretné a kiválasztást módosítani, törölni kell a programot.

- Nyomja meg egyszerre és tartsa lenyomva a Delay és a Start gombokat, amíg
 - az összes programkijelző fel nem gyullad.
 - a kijelző két vízszintes sávot meg nem jelenít.



Új mosogatóprogram elindítása előtt ellenőrizze, hogy van-e mosogatószer a mosogatószeradagolóban.

A mosogatóprogram vége

Amikor a mosogatóprogram befejeződött, a kijelző nullát mutat, és a vége jelzőfény felgyullad.

1. Kapcsolja ki a készüléket.
2. Nyissa ki a mosogatógép ajtaját.
3. Jobb szárítási eredmény eléréséhez tartsa nyitva a készülék ajtaját néhány percig.

Távolítsa el az edényeket a kosarakból

- A kipakolás előtt várja meg, amíg az edények kihűlnek. A forró edények könnyebben megsérülnek.

- Először az alsó kosarat, majd a felső kosarat ürítse ki.
- Lehetséges, hogy víz van a készülék oldalfalain és ajtaján. A rozsdamentes acél hamarabb lehűl, mint az edények.

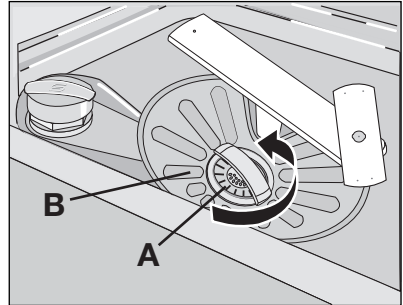
ÁPOLÁS ÉS TISZTÍTÁS

A szűrők eltávolítása és tisztítása

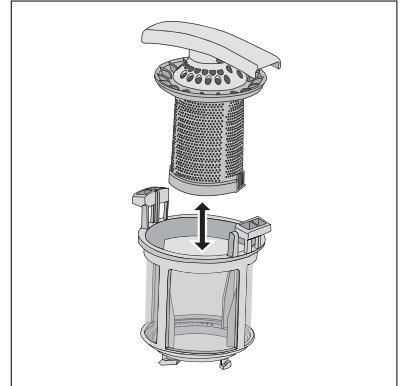
A piszkos szűrők rontják a mosogatás hatékonyságát.

Annak ellenére, hogy a szűrők nem igényelnek különösebb karbantartást, rendszeres ellenőrzésük, és szükség esetén tisztításuk ajánlott.

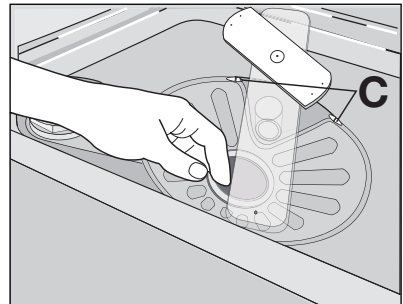
1. Az (A) szűrő kivételéhez forgassa az óramutató járásával ellentétes irányba, és vegye ki a (B) szűrőből.



2. Az (A) szűrő két részből áll. A szűrő szét-szereléséhez húzza szét a részeket.
3. Mindkét részt mossa tisztára folyó víz alatt.
4. Illessze egymáshoz az (A) szűrő két részét és nyomja össze. Ügyeljen rá, hogy megfelelően illeszkedjenek.
5. Vegye ki a (B) szűrőt.
6. Alaposan tisztítsa meg a (B) szűrőt folyó víz alatt.



7. Tegye az eredeti helyére a (B) szűrőt. Ellenőrizze, hogy a két vezetősínben (C) megfelelően illeszkedik-e.
8. Helyezze az (A) szűrőt a helyére a (B) szűrőben. Fordítsa el az (A) szűrőt az óramutató járásával megegyező irányba, amíg rögzül.



Szórókarok tisztítása

Ne távolítsa el a szórókarokat.

Ha a szórókarok furatai eltömődnének, a szennyeződés megmaradó részét egy hegyes végű pálcával távolítsa el.

Külső felületek tisztítása

A mosogatógép és a kezelőpanel külső felületét törölje át egy puha, nedves ruhával.

Csak semleges tisztítószerrel használjon.

Ne használjon súrolószert, súrolószivacsot vagy oldószereket (pl.: acetont).

MIT TEGYEK, HA...

A készülék nem indul el, vagy működés közben leáll.

Először próbálja meg kiküszöbölni a problémát (lásd a táblázatot). Ha nem sikerül, forduljon szakszervizhez.

Bizonyos meghibásodások esetén a kijelzőn egy riasztási kód látható:

- **,10** - A készülék nem tölt be vizet.
- **,20** - A készülék nem ereszt le a vizet.
- **,30** - A túlcserülés-gátló bekapcsolt.



VIGYÁZAT

Az ellenőrzés előtt a készüléket kapcsolja ki.

Hibás működés	Lehetséges ok	Lehetséges megoldás
A készülék nem tölt be vizet.	A vízcsap eltömődött vagy vízköves.	Tisztítsa ki a vízcsapot.
	A víznyomás túl alacsony.	Forduljon a helyi vízszolgáltatóhoz.
	A vízcsap zárva van.	Nyissa ki a vízcsapot
	Eltömődött a befolyócső szűrője.	Tisztítsa meg a szűrőt.
	A befolyócső csatlakozása nem megfelelő.	Ügyeljen arra, hogy a csatlakozás megfelelő legyen.
A készülék nem ereszt le a vizet.	A befolyócső sérült.	Ügyeljen rá, hogy a befolyócsövön ne legyen sérülés.
	A szifon eltömődött.	Tisztítsa ki a szifont.
	A kifolyócső csatlakozása nem megfelelő.	Ügyeljen arra, hogy a csatlakozás megfelelő legyen.
A túlcserülés-gátló bekapcsolt.	Megsérült a kifolyócső.	Ügyeljen rá, hogy a kifolyócsövön ne legyen sérülés.
		Zárja el a vízcsapot, és forduljon a szakszervizhez.

Hibás működés	Lehetséges ok	Lehetséges megoldás
Nem történt meg a mosogató-program indítása.	A készülék ajtaja nyitva van. Világít az ajtó visszajelző.	Zárja be a készülék ajtaját.
	Nem nyomta meg a Start érintőgombot vagy gombot.	Nyomja meg a Start érintőgombot vagy gombot
	A hálózati csatlakozódugó nincs megfelelően a hálózati csatlakozóaljzatba csatlakoztatva.	Csatlakoztassa megfelelően a csatlakozódugót.
	Kiégett a biztosítódobozban a biztosító.	Cserélje ki a biztosítót.
	Késleltetett indítás van beállítva.	<ul style="list-style-type: none"> • Törölje a késleltetett indítást. • Amikor a visszazámlálás befejeződött, a mosogatóprogram automatikusan elindul.

Az ellenőrzés után kapcsolja be a készüléket. A program a megszakítási ponttól folytatódik. Ha a nem szűnik meg a hibás működés, akkor forduljon a szervizhez.

Ha a kijelzőn egyéb riasztási kódok láthatóak, akkor forduljon szervizhez.

A szerviz számára szükséges adatok az adattáblán találhatóak.

Jegyezze fel ezen információt:

- Modell (MOD.)
- Termékszám ("PNC")
- Sorozatszám (S.N)

A mosogató és a szárítás eredménye nem kielégítő.

Probléma	Lehetséges ok	Lehetséges megoldás
Az edények nem tiszták.	A kiválasztott mosogatóprogram nem felel meg a töltet és a szennyeződés típusának.	Győződjön meg arról, hogy megfelelő-e a mosogatóprogram az ilyen típusú töltet és a szennyeződés esetében.
	Az edényeket nem helyezte megfelelően a kosarakba, a víz nem érte el az összes felületet.	Helyezze az edényeket megfelelően a kosarakba.
	A szűrőkarok nem tudnak szabadon mozogni. Az edények nem megfelelően vannak a kosarakba helyezve.	Győződjön meg arról, hogy a töltet helytelen elrendezése miatt nincsenek-e a szűrőkarok elakadva.
	A szűrők szennyezettek vagy nincsenek megfelelően behelyezve.	Győződjön meg arról, hogy tiszták-e a szűrők, és megfelelően vannak-e összeszerelve és betéve.
	Nem elegendő vagy hiányzik a mosogatószer.	Győződjön meg arról, hogy elegendő mosogatószert töltött be.

Probléma	Lehetséges ok	Lehetséges megoldás
Vízkömaradványok vannak az edényeken.	A sótartály üres.	Töltse fel a sótartályt mosogatógéphez használatos sóval.
	A vízlágyító szintje nincs megfelelően beállítva.	Állítsa be a vízlágyító megfelelő szintjét.
	A sótartály kupakja nincs megfelelően visszazárva.	Győződjön meg arról, hogy a sótartály kupakja megfelelően zár-e.
A poharakon és az edényeken csíkok, fehér foltok vagy kékes bevonat látható.	Túl sok öblítőszeret adagolt.	Csökkentse az öblítőszer mennyiségét.
Vízcseppek száradási nyomait észleli a poharakon és az edényeken.	Túl kevés öblítőszeret adagolt.	Növelje az öblítőszer mennyiségét.
	Lehet, hogy a mosogatószer az oka.	Használjon másik márkájú mosogatószer.
Nedvesek az edények.	A mosogatóprogramnak nincs szárítási, vagy rövid szárítási fázisa van.	Jobb szárítási eredmény eléréséhez tartsa az ajtót nyitva néhány percig.
Az edények nedvesek és homályosak.	Az öblítőszer-adagoló üres.	Töltse fel az öblítőszer-adagolót öblítőszerrel.
	A multibab funkció be van kapcsolva (ez a funkció automatikusan kikapcsolja az öblítőszer-adagolást).	Kapcsolja be az öblítőszer-adagolót.

Az öblítőszer-adagolót bekapcsolása


1. Kapcsolja be a készüléket.
2. Győződjön meg arról, hogy a készülék beállítási módban van.
3. Egyszerre nyomja meg, és tartsa lenyomva a Delay és a Start gombokat, amíg az AUTO, PRO és a SILENT villogni nem kezdenek.
4. Engedje el a Delay és a Start gombokat.
5. Nyomja meg az Option gombot.
 - Az AUTO és a SILENT programkijelzők kialszanak.
 - A PRO programjelző lámpa továbbra is villog.
 - A kijelző az öblítőszer-adagoló beállítását mutatja.


<i>0d</i>	Az öblítőszer-adagoló ki van kapcsolva.
<i>1d</i>	Az öblítőszer-adagoló be van kapcsolva.

6. A beállítás módosításához nyomja meg az Option gombot.
7. A megerősítéshez kapcsolja ki a készüléket.


MŰSZAKI ADATOK


Gyártó védjegye	AEG
Forgalmazó	Electrolux Lehel Kft. Háztartási Készülékek, 1142 Budapest, Erzsébet kir.-né út 87.
Típusazonosító	FAVORIT 65002 I
Energiatartékonysági osztály (skála A-tól G-ig, ahol A - hatékonyabb: G - kevésbé hatékony)	A
A szabvány ciklus gyártó általi megnevezése, amelyre a címkén és az adatlapon található információ vonatkozik	ECO
Energiafelhasználás a szabvány ciklust alapul véve (a tényleges energiafelhasználás függ a készülék használatának a módjától) (kWh)	1
Tisztítási hatékonyság (skála A-tól G-ig, ahol A - magasabb: G - alacsonyabb)	A
Szárítási hatékonyság (skála A-tól G-ig, ahol A - magasabb: G - alacsonyabb)	A
A mosogatógép befogadó képessége szabványos teríték esetén	12 személyes
Vízfelhasználás a szabvány ciklus alapján (liter)	11
Szabvány ciklus programideje (perc)	160
Átlagos becsült évi energia- és vízfelhasználás 220 ciklusra kifejezve (kWh / liter)	220 / 2420
Szabvány ciklus alatti zajszint Db(A)	46
Méret Szélesség (mm)	596
Magasság munkafelülettel (mm)	818 - 898
Max. mélység (mm)	575
Összteljesítmény (W)	2200
Hálózati víznyomás Minimum (bar) - Maximum (bar)	0,5 8

 Az elektromos csatlakoztatásra vonatkozó adatok a készülék ajtajának belső szélén lévő adattáblán láthatók.

 Ha a meleg víz alternatív energiaforrásokból származik (pl. napelemek, fotovoltikus panelek vagy szélenergia), akkor használja a melegvíz-vezeték az energiafogyasztás csökkentése érdekében.

KÖRNYEZETVÉDELMI TUDNIVALÓK

A terméken vagy a csomagoláson található  szimbólum azt jelzi, hogy a termék nem kezelhető háztartási hulladékként. Ehelyett a terméket el kell szállítani az elektromos és elektronikai készülékek újrahasznosítására szakosodott megfelelő begyűjtő helyre. Azzal, hogy gondoskodik ezen termék helyes hulladékba helyezéséről, segít megelőzni azokat, a környezetre és az emberi egészségre gyakorolt potenciális kedvezőtlen következményeket, amelyeket ellenkező esetben a termék nem megfelelő hulladékkezelése okozhatna. Ha részletesebb tájékoztatásra van szüksége a termék újrahasznosítására vonatkozóan, kérjük, lépjen kapcsolatba a helyi önkormányzattal, a háztartási hulladékok kezelését végző szolgálattal vagy azzal a bolttal, ahol a terméket vásárolta.

A következő jelzéssel ellátott anyagokat hasznosítsa újra: . A csomagolást helyezze a megfelelő konténerekbe.

PRE DOKONALÉ VÝSLEDKY

Ďakujeme vám, že ste si vybrali tento výrobok značky AEG. Vytvorili sme ho tak, aby vám poskytol dokonalý výkon po mnoho rokov, za pomoci inovačných technológií, ktoré uľahčujú život - vlastností, ktoré u bežných spotrebičoch nenájdete. Venujte, prosím, niekoľko minút prečítaniu si tohto návodu, aby ste svoj spotrebič využili čo najlepšie.

PRÍSLUŠENSTVO A SPOTREBNÝ MATERIÁL

V internetovom obchode AEG nájdete všetko, čo potrebujete, aby vaše spotrebiče AEG skvelo vyzerali a bezchybne pracovali. Spolu so širokou ponukou príslušenstva navrhnutého a vytvoreného podľa najvyšších kvalitatívnych noriem, aké by ste očakávali - od špeciálnych košíkov na príbor, držiakov na fľaše až po vrecká na jemnú bielizeň...



Navštívte náš internetový obchod na
www.aeg-electrolux.com/shop

OBSAH

- 46 Bezpečnostné pokyny
- 49 Popis výrobku
- 50 Ovládací panel
- 52 Používanie spotrebiča
- 53 Nastavenie zmäkčovača vody
- 54 Používanie soli do umývačky riadu
- 55 Používanie umývacieho prostriedku a leštidla
- 56 Funkcia Multitab
- 56 Vkladanie jedálenského príboru a riadu
- 57 Umývacie programy
- 58 Výber a spustenie umývacieho programu
- 60 Ošetrovanie a čistenie
- 61 Čo robiť, keď...
- 63 Technické údaje
- 64 Ochrana životného prostredia

V tejto príručke používateľ a sa používajú nasledujúce symboly:



Dôležitá informácia týkajúca sa vašej osobnej bezpečnosti a informácie o tom, ako predísť poškodeniu spotrebiča.



Všeobecné informácie a tipy



Environmentálne informácie

Zmeny vyhradené



BEZPEČNOSTNÉ POKYNY

Pred inštalovaním a použitím si pozorne prečítajte tento návod:

- Vaša bezpečnosť a ochrana vášho majetku.
- Pomoc pri ochrane životného prostredia.
- Správna obsluha spotrebiča.

Tieto pokyny vždy uchovávajúte v blízkosti spotrebiča, a to aj vtedy, ak sa presťahujete alebo ho odovzdáte inej osobe.

Výrobca nie je zodpovedný za nesprávnu inštaláciu a používanie, ktoré spôsobia poškodenie.

Bezpečnosť detí a zraniteľných osôb

- Tento spotrebič nenechávajte obsluhovať osoby (vrátane detí) so zníženou fyzickou, zmyslovou alebo mentálnou spôsobilosťou, ani osoby s nedostatočnými skúsenosťami alebo znalosťami. Takíto ľudia musia mať dohľad alebo pokyny na ovládanie spotrebiča od osoby zodpovednej za ich bezpečnosť.
- Všetky obaly držte mimo dosahu detí. Existuje nebezpečenstvo udusenía alebo úrazu.
- Všetky pracie a podobné prostriedky uskladňujte na bezpečnom mieste. Nedovoľte deťom, aby sa dotýkali umývacích prostriedkov.
- Keď sú dverka spotrebiča otvorené, nedovoľte deťom ani domácim zvieratám, aby sa k nemu priblížili.

Všeobecné bezpečnostné pokyny

- Nemeňte technické vlastnosti tohto spotrebiča. Existuje nebezpečenstvo zranenia alebo poškodenia spotrebiča.
- Dodržiavajte bezpečnostné pokyny výrobcu umývacieho prostriedku, aby ste predišli popáleninám očí, úst alebo hrdla.
- Nepite vodu zo spotrebiča. Čiastočky umývacieho prostriedku môžu zostať v spotrebiči.
- Nenechávajte na spotrebiči otvorené dverka bez dohľadu. Zabráňte tak zraneniu alebo pádu na otvorené dverka.
- Na otvorené dverka si nesadajte ani na ne nestúpajte.

Používanie

- Spotrebič je určený iba na domáce použitie. Nepoužívajte ho na iné účely, zabránite tak zraneniu osôb a poškodeniu vášho majetku.
- Spotrebič používajte výhradne na umývanie zariadení, ktoré sú vhodné na umývanie v umývačke.
- Horľavé produkty alebo veci, ktoré obsahujú horľavé látky, nevkladajte do spotrebiča, do jeho blízkosti ani naň. Hrozí nebezpečenstvo výbuchu alebo požiaru.
- Nože a všetky zahrotené predmety vkladajte do košíka na príbor hrotmi dolu. Ak to nie je možné, uložte ich vodorovne do vrchného košíka alebo do košíka na nože. (Nie všetky modely majú košík na nože).
- Používajte iba prípravky určené pre umývačky riadu (umývací prostriedok, soľ, leštidlo)
- Druhy soli, ktoré nie sú určené pre umývačky riadu, môžu poškodiť zmäkčovač vody.

- Spotrebič naplňte soľou pred spustením umývacieho programu. Zvyšná soľ v spotrebiči môže spôsobiť koróziu, alebo vyleptať diery na dne spotrebiča.
- Nikdy nedopĺňajte do dávkovača leštidla iný prípravok (umývací prostriedok pre umývačky riadu alebo tekutý umývací prostriedok). Spôsobilo by to poškodenie spotrebiča.
- Pred spustením umývacieho programu skontrolujte, či sa sprchovacie ramená môžu voľne otáčať.
- Pri otvorení dverí počas spusteného umývacieho programu môže uniknúť zo spotrebiča horúca para. Hrozí riziko popálenia pokožky.
- Nevyberajte riad zo spotrebiča, pokým neskončil umývací program.

Ošetrovanie a čistenie

- Pred vyčistením spotrebiča ho vypnite a vytiahnite jeho zástrčku zo sieťovej zásuvky.
- Nepoužívajte horľavé produkty ani produkty, ktoré spôsobujú koróziu.
- Nepoužívajte spotrebič bez filtrov. Skontrolujte, či sú filtre namontované správne. Nesprávna montáž spôsobuje neuspokojivé výsledky umývania a poškodenie spotrebiča.
- Nepoužívajte na čistenie spotrebiča prúd vody alebo paru. Hrozí nebezpečenstvo úrazu zásahom elektrickým prúdom a poškodenia spotrebiča.

Inštalácia

- Skontrolujte, či spotrebič nie je poškodený. Poškodený spotrebič neinštalujte ani nepripájajte. Obráťte sa na dodávateľa.
- Pred inštaláciou a používaním spotrebiča odstráňte všetky baliace materiály.
- Elektrické pripojenie, vodoinštaláciu a namontovanie spotrebiča môže vykonávať iba kvalifikovaná osoba. Predchádza sa tak riziku konštrukčného poškodenia alebo zranenia.
- Pred inštaláciou skontrolujte, či je zástrčka odpojená od zásuvky elektrickej siete.
- Steny umývačky riadu nikdy nesmiete prevrtať, aby sa nepoškodili hydraulické alebo elektrické časti.
- **Dôležité!** Dodržiavajte pokyny uvedené na šablóne dodanej k tomuto spotrebiču:
 - Inštalácia spotrebiča.
 - Montáž panela s dvierkami.
 - Pripojenie prívodnej a odtokovej hadice.
- Uistite sa, že konštrukcie, pod ktorými a vedľa ktorých je spotrebič nainštalovaný, sú bezpečné.

Ochranné opatrenia pred zamrznutím

- Spotrebič neinštalujte na mieste, kde teplota môže klesnúť pod 0 °C.
- Výrobca nezodpovedá za škody spôsobené mrazom.

Vodovodná prípojka

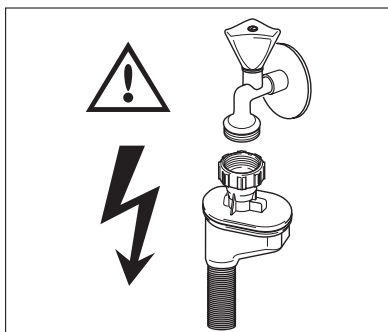
- Na pripojenie spotrebiča k zdroju vody používajte nové hadice. Nezapájajte použité hadice.
- Spotrebič nezapájajte k novým potrubiam ani k potrubiam, ktoré neboli dlho používané. Nechajte vodu tiecť niekoľko minút, až potom pripojte prívodnú hadicu.
- Pri zapájaní spotrebiča postupujte opatrne, aby ste nestlačili alebo nepoškodili vodovodné hadice.

- Skontrolujte, či sú vodovodné prípojky utiahnuté, aby sa predišlo únikom vody.
- Pri prvom použití spotrebiča sa uistite, že z hadíc neuniká voda.
- Prívodná hadica na vodu má bezpečnostný ventil a dvojité puzdro s vnútorným elektrickým káblom. V prívodnej hadici na vodu je tlak iba počas prietoku vody. Ak z prívodnej hadice uniká voda, bezpečnostný ventil preruší prívod vody.
 - Pri zapájaní prívodnej hadice dávajte pozor:
 - Neponárajte prívodnú hadicu, ani bezpečnostný ventil do vody.
 - Ak sú prívodná hadica alebo bezpečnostný ventil poškodené, okamžite vyťahnite zástrčku zo zásuvky elektrickej siete.
 - Prívodnú hadicu s bezpečnostným ventilom vám vymení autorizované servisné stredisko.



VAROVANIE

Nebezpečné napätie.



Zapojenie do elektrickej siete

- Spotrebič musí byť uzemnený.
- Skontrolujte, či elektrické údaje uvedené na výkonovom štítku spotrebiča zodpovedajú parametrom elektrickej siete.
- Vždy používajte správne inštalovanú uzemnenú zásuvku.
- Nepoužívajte rozdvojky ani predlžovacie prívodné káble. Hrozí nebezpečenstvo požiaru.
- Nevymieňajte ani nemeňte elektrický kábel. Obráťte sa na servisné stredisko.
- Pri zapájaní spotrebiča postupujte opatrne, aby ste nestlačili alebo nepoškodili napájaciu zástrčku alebo kábel za spotrebičom.
- Skontrolujte, či je napájací elektrický kábel po inštalácii prístupný.
- Pri odpájaní spotrebiča od elektrickej siete neťahajte za prívodný kábel. Vždy ťahajte zástrčku.

Autorizované servisné stredisko

- Opravy alebo údržbu zariadenia môže vykonávať iba kvalifikovaná osoba. Obráťte sa na servisné stredisko.
- Používajte iba originálne náhradné diely.

Vyradenie spotrebiča

- Aby ste predišli riziku zranenia alebo poškodenia:
 - Vytiahnite zástrčku napájacieho kábla zo zásuvky elektrickej siete.
 - Odrežte elektrický kábel a zlikvidujte ho.
 - Vytiahnite poistku dverí. Tak zabránite tomu, aby v spotrebiči ostali zatvorené deti alebo domáce zvieratá. Hrozí riziko udusenía.
 - Spotrebič vyradte do miestneho zberného dvora.

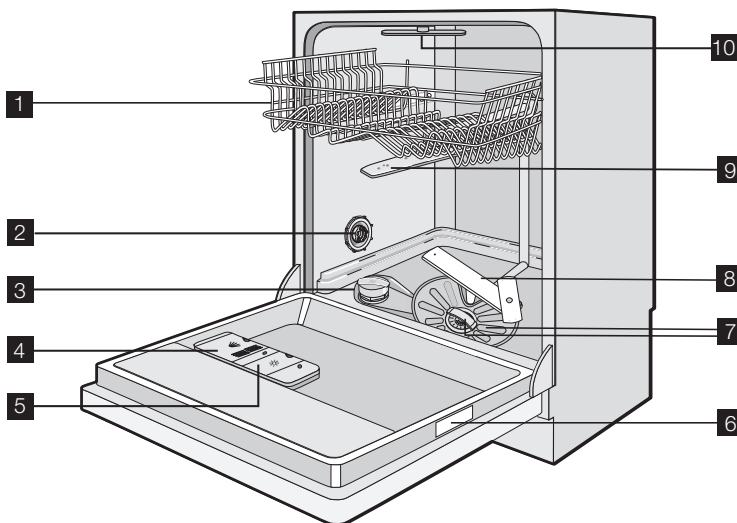


VAROVANIE

Umývacie prostriedky pre umývačku riadu sú nebezpečné a môžu spôsobiť koróziu!

- Ak pri používaní umývacích prostriedkov nastane nehoda, okamžite vyhľadajte lekára.
- Ak sa umývací prostriedok dostane do úst, okamžite vyhľadajte lekára.
- Ak sa umývací prostriedok dostane do očí, okamžite sa obráťte na lekára a vypláchnite oči vodou.
- Umývacie prostriedky pre umývačku riadu skladujte na bezpečnom mieste, kde k nim deti nebudú mať prístup.
- Ak je v dávkovači umývacieho prostriedku umývací prostriedok, nenechávajte otvorené dverka spotrebiča.
- Dávkovač umývacieho prostriedku naplňte až pred spustením umývacieho programu.

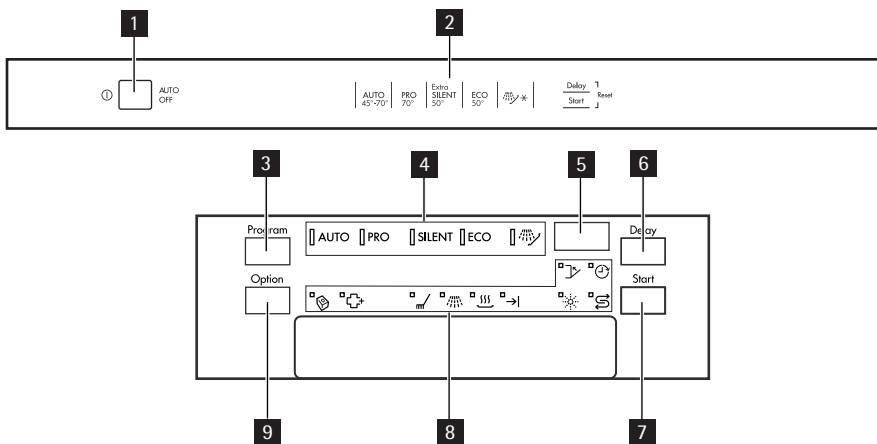
POPIS VÝROBKU



- 1** Horný kôš
- 2** Volič tvrdosti vody
- 3** Zásobník na soľ
- 4** Dávkovač umývacieho prostriedku

- 5** Dávkovač leštidla
- 6** Výkonový štítok
- 7** Filtre
- 8** Dolné sprchovacie rameno
- 9** Horné sprchovacie rameno
- 10** Stropné sprchovacie rameno





OVLÁDACÍ PANEĽ



- 1** Tlačidlo Zap./Vyp.
- 2** Popis programov
- 3** Tlačidlo Program
- 4** Ukazovatele programov
- 5** Displej
- 6** Tlačidlo Delay
- 7** Tlačidlo Start
- 8** Ukazovatele
- 9** Tlačidlo Option

Ukazovatele

	Ukazovateľ funkcie Multitab. Rozsvieti sa po zapnutí funkcie.
	Ukazovateľ funkcie Extra-Hygiene. Rozsvieti sa po zapnutí funkcie.
	Ukazovateľ fázy umývania. Rozsvieti sa po spustení umývacieho programu.
	Ukazovateľ fázy oplachovania. Rozsvieti sa po spustení fázy oplachovania.
	Ukazovateľ fázy sušenia. Rozsvieti sa po spustení fázy sušenia.
	Ukazovateľ ukončenia. Rozsvieti sa po skončení umývacieho programu.

Ukazovatele	
	Ukazovateľ stavu leštidla. Rozsvieti sa, keď treba doplniť leštidlo do dávkovača leštidla. ¹⁾
	Ukazovateľ stavu soli. Rozsvieti sa, keď treba doplniť soľ do zásobníka. ¹⁾ Po naplnení zásobníka môže ukazovateľ svietiť ešte niekoľko hodín. Nemá to nepriaznivé účinky na prevádzku spotrebiča.
	Ukazovateľ Delay. Rozsvieti sa po zapnutí odloženého štartu.
	Ukazovateľ otvorených dvierok. Rozsvieti sa, keď sú dvierka otvorené alebo nepravne zatvorené.

1) Keď je zásobník na soľ alebo dávkovač leštidla prázdny, príslušné ukazovatele sa nerozsvietia, kým je v činnosti umývací program.

Tlačidlo Zap./Vyp.

Ak chcete spotrebič zapnúť alebo vypnúť, stlačte toto tlačidlo.

Po desiatich minútach po dokončení umývacieho programu funkcia AUTO OFF automaticky deaktivuje spotrebič. Pomôže to znížiť spotrebu energie.

Popis programov

Tento návod vám pomôže pri výbere umývacích programov.

Tlačidlo Program

Opakovane stláčajte toto tlačidlo, kým sa nerozsvieti ukazovateľ umývacieho programu. Pozrite tabuľku „Umývacie programy“.

Displej

Displej zobrazuje:

- Elektronické nastavenie úrovne zmäkčovača vody
- Aktivácia a deaktivácia dávkovača leštidla (iba ak je aktívna funkcia Multitab)
- Čas umývacieho programu
- Zostávajúca doba do ukončenia umývacieho programu
- Ukončenie umývacieho programu (na digitálnom displeji sa objaví nula)
- Čas posunutého štartu
- Chybové kódy.

Tlačidlo Delay

Opakovaným stláčaním tohto tlačidla odložíte štart umývacieho programu v rozpätí 1 až 24 hodín.

Tlačidlo Start

Stlačením tohto tlačidla spustíte:

- umývací program,
- odratávanie času odloženého štartu.

Tlačidlo Option

Stláčaním tohto tlačidla nastavte funkcie.

Keď je aktívna nejaká funkcia, rozsvieti sa príslušný ukazovateľ.

Tlačidlo Option	Multitab	Extra hygiena
Stlačenie jedenkrát	ZAPNUTÉ	VYPNUTÉ
Stlačenie dvakrát	VYPNUTÉ	ZAPNUTÉ
Stlačenie trikrát	ZAPNUTÉ	ZAPNUTÉ
Stlačenie štyrikrát	VYPNUTÉ	VYPNUTÉ

Funkcie

Multitab

Ak používate kombinované tablety umývacieho prostriedku („3 v 1“, „4 v 1“ a „5 v 1“), použite funkciu Multitab. Pozrite časť „Funkcia Multitab“.

Extra-Hygiena

Pomocou tejto funkcie dosiahnete lepšie výsledky v oblasti hygieny. Počas fázy oplachovania zostane teplota 10 až 14 minút na úrovni 70 °C.

Režim nastavenia

Spotrebič musí byť v režime nastavenia pri týchto činnostiach:

- Nastavenie a spustenie umývacieho programu.
- Nastavenie a spustenie posunutého štartu.
- Elektronická úprava úrovne zmäkčovača vody,
- Vypnutie alebo zapnutie dávkovača leštidla (iba keď je zapnutá funkcia Multitab).

Zapnutie spotrebiča. Spotrebič je v režime nastavenia:

- Ak sa rozsvietia všetky ukazovatele programov.
- Na displeji sa zobrazia dve vodorovné stavové čiary.

Zapnutie spotrebiča. Spotrebič nie je v režime nastavenia:

- Ak sa rozsvieti iba jeden programový ukazovateľ.
- Ak displej zobrazuje trvanie umývacieho programu alebo čas do posunutého štartu.
 - Je nutné zrušiť program alebo posunúť štart, aby ste sa dostali späť k režimu nastavenia. Pozrite časť „Výber a spustenie umývacieho programu“.

POUŽÍVANIE SPOTREBIČA

1. Uistite sa, či nastavená hladina zmäkčovača vody sa zhoduje s tvrdosťou vody vo vašej oblasti. V opačnom prípade nastavte zmäkčovač vody.
2. Naplňte zásobník na soľ soľou do umývačky riadu.
3. Naplňte dávkovač leštidlom.
4. Do umývačky riadu vložte príbor a riad na umývanie.
5. Nastavte správny umývaci program podľa druhu náplne a znečistenia.
6. Naplňte dávkovač umývacieho prostriedku správnym množstvom prostriedku.
7. Zapnite umývaci program.

i Ak používate kombinované tablety umývacieho prostriedku („3 v 1“, „4 v 1“, „5 v 1“), použite funkciu Multitab (pozrite si časť „Funkcia Multitab“).

NASTAVENIE ZMÄKČOVAČA VODY

Zmäkčovač vody odstraňuje minerály a soli z privádzanej vody. Tieto minerály a soli môžu spotrebič poškodiť.

Nastavte hladinu zmäkčovača vody podľa stupňa tvrdosti vody vo vašej oblasti.

Informácie o tvrdosti vody vo vašej oblasti zistíte na miestnej správe vodární.

Tvrdosť vody				Nastavenie tvrdosti vody	
Nemecké stupne (°dH)	Francúzske stupne (°TH)	mmol/l	Clarkove stupne	ručne	elektronicky
51 - 70	91 - 125	9,1 - 12,5	64 - 88	2 1)	10
43 - 50	76 - 90	7,6 - 9,0	53 - 63	2 1)	9
37 - 42	65 - 75	6,5 - 7,5	46 - 52	2 1)	8
29 - 36	51 - 64	5,1 - 6,4	36 - 45	2 1)	7
23 - 28	40 - 50	4,0 - 5,0	28 - 35	2 1)	6
19 - 22	33 - 39	3,3 - 3,9	23 - 27	2 1)	5 1)
15 - 18	26 - 32	2,6 - 3,2	18 - 22	1	4
11 - 14	19 - 25	1,9 - 2,5	13 - 17	1	3
4 - 10	7 - 18	0,7 - 1,8	5 - 12	1	2
< 4	< 7	< 0,7	< 5	1 2)	1 2)

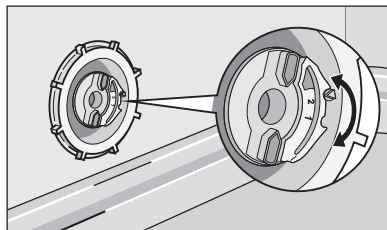
1) Nastavenie z výroby.

2) Na tejto úrovni nepoužívajte soľ.

i Zmäkčovač vody musíte nastaviť ručne alebo elektronicky.

Ručné nastavenie

Otočte volič tvrdosti vody do polohy 1 alebo 2 (pozrite tabuľku).



Elektronické nastavenie

1. Zapnutie spotrebiča.
2. Skontrolujte, či je spotrebič v režime nastavenia.

3. Stlačte a podržte tlačidlo Delay a zároveň tlačidlo Start, kým sa nerozblíkajú ukazovatele programov AUTO, PRO a SILENT.
4. Uvoľnite tlačidlo Delay a tlačidlo Start.
5. Stlačte tlačidlo Program.
 - Ukazovatele programov PRO a SILENT zhasnú.
 - Ukazovateľ programu AUTO naďalej bliká.
 - Na displeji sa zobrazuje nastavenie zmäkčovača vody (príklad: **S L** = úroveň 5).
6. Opakovaným stláčaním tlačidla Program zmeníte nastavenie.
7. Potvrďte vypnutím spotrebiča.



Ak sa zmäkčovač vody elektronicky nastaví na úroveň 1, kontrolka soli nebude svietiť.

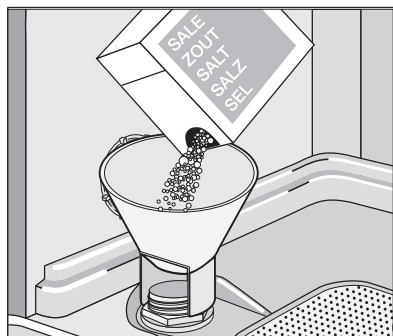
POUŽÍVANIE SOLI DO UMÝVAČKY RIADU

Plnenie zásobníka na soľ

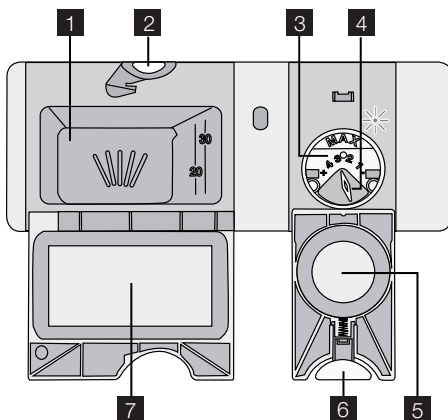
1. Otočte viečko doľava a otvorte zásobník na soľ.
2. Do zásobníka na soľ vlejte 1 liter vody (iba pri prvom plnení soľou).
3. Na naplnenie zásobníka soľou použite lievnik.
4. Odstráňte soľ z okolia otvoru zásobníka na soľ.
5. Otočením viečka doprava zásobník na soľ zatvorte.




Je normálne, že pri pridaní soli voda pretečie cez okraj zásobníka na soľ.



POUŽÍVANIE UMÝVACIEHO PROSTRIEDKU A LEŠTIDLA




Používanie umývacieho prostriedku


 Nepoužívajte viac umývacieho prostriedku, ako je potrebné, ochránite tak životné prostredie. Dodržujte odporúčania výrobcu umývacieho prostriedku na obale umývacieho prostriedku.

Plnenie dávkovača umývacieho prostriedku:

1. Stlačením uvoľňovacieho tlačidla **2** otvoríte kryt **7** dávkovača umývacieho prostriedku.
2. Pridajte umývací prostriedok do dávkovača **1**.
3. Ak má umývací program fázu predumývania, pridajte malé množstvo umývacieho prostriedku do vnútornej časti dvierok spotrebiča.
4. Ak používate tablety umývacieho prostriedku, vložte ich do dávkovača umývacieho prostriedku **1**.
5. Zatvorte dávkovač umývacieho prostriedku. Zatlačte viečko, aby zapadlo na miesto.

 Ak používate tablety umývacieho prostriedku, použite dlhšie umývacie programy. Pri krátkych umývacích programoch sa nestihnú úplne rozpustiť a znižuje sa tak účinnosť umývania.

Používanie leštidla

 Leštidlo umožňuje osušenie riadu bez škvŕn a usadenín. Dávkovač leštidla automaticky dávkuje leštidlo počas poslednej fázy oplachovania.

Pri plnení dávkovača leštidla urobte nasledujúce kroky:

1. Stlačením uvoľňovacieho tlačidla **6** otvoríte kryt **5** dávkovača leštidla.
2. Naplňte dávkovač leštidla **3** leštidlom. Značka „max.“ zobrazuje maximálnu hladinu.
3. Rozliate leštidlo odstráňte pomocou handričky, aby ste predišli tvorbe veľkého množstva peny počas umývania.
4. Dávkovač leštidla zatvorte. Zatlačte viečko, aby zapadlo na miesto.

Nastavenie dávkovania leštidla

Nastavenie výrobcu: poloha 3.

Dávkovanie leštidla môžete nastaviť medzi polohami 1 (najnižšie dávkovanie) až 4 (najvyššie dávkovanie).

Otočením voliča leštidla **4** zvýšte alebo znížte dávku.

FUNKCIA MULTITAB

Funkcia Multitab je určená pre kombinované tablety umývacieho prostriedku.

Sú to tablety s kombinovaným účinkom umývacieho prostriedku, leštidla a soli. Niektoré druhy tabliet môžu obsahovať aj iné látky.

Presvedčte sa, či sa tieto tablety môžu použiť pri tvrdości vody vo vašej oblasti (pozrite si pokyny na balení výrobkov).

Funkcia Multitab vypne prívod leštidla a soli.

Funkcia Multitab vypne ukazovatele soli a leštidla.

Trvanie programu sa pri používaní funkcie Multitab môže predĺžiť.



Zapnite alebo zrušte funkciu Multitab predtým, ako spustíte umývací program. Funkcia sa nedá zapnúť, ani zrušiť, kým prebieha program.

Pred spustením umývacieho programu sa vždy presvedčte, či je funkcia Multitab zapnutá.

Vypnutie funkcie Multitab a samostatné použitie umývacieho prostriedku, soli a leštidla

1. Stláčajte tlačidlo Option, kým ukazovateľ funkcie multitab nezhasne. Funkcia je vypnutá.
2. Naplňte zásobník soli a dávkovač leštidla.
3. Upravte nastavenie tvrdości vody na najvyššiu úroveň.
4. Spustite umývací program bez riadu.
5. Po skončení umývacieho programu nastavte zmäkčovač vody podľa tvrdości vody vo vašej oblasti.
6. Upravte množstvo leštidla.

VKLADANIE JEDÁLENSKÉHO PRÍBORU A RIADU




Pozrite si leták „Príklady náplní ProClean“.

Rady a tipy

- Do spotrebiča nekladajte predmety, ktoré môžu absorbovať vodu (špongie, handričky).
- Odstráňte z predmetov zvyšky jedla.
- Zmäkčite zvyšky pripáleného jedla na predmetoch.
- Duté predmety (šálky, poháre a panvice) vložte otvorom smerom dolu.
- Uistite sa, že sa v nádobách a misách nehromadí voda.
- Skontrolujte, či do seba kusy príboru a riadu nezapadli.
- Skontrolujte, či sa poháre navzájom nedotýkajú.
- Malé predmety vložte do košíka na príbor.

- Lyžičky striedajte s iným jedáľenským príborom, aby ste zabránili ich zlepeniu.
- Pri kladení predmetov do košíkov sa uistite, že sa môže voda dostať k celému ich povrchu.
- Lhké predmety vložte do horného koša. Zabezpečte, aby sa predmety nehýbali.
- Na plastových predmetoch a nepríľnavých panviciach sa môžu zrážať kvapky vody.


UMÝVACIE PROGRAMY

Program	Typ znečistenia	Druh náplne	Popis programu	Funkcia Extra-Hygiene
AUTO 1)	Všetko	Porcelán, jedáľenský príbor, hrnce a panvice	Predumývanie Umývanie 45 °C alebo 70 °C Oplachovania Sušenie	Áno, s účinkom
PRO	Silné znečistenie	Porcelán, jedáľenský príbor, hrnce a panvice	Predumývanie Umývanie 70 °C Oplachovania Sušenie	Áno, bez účinku
SILENT 2)	Bežné znečistenie	Porcelán a jedáľenský príbor	Predumývanie Umývanie 50 °C Oplachovania Sušenie	Áno, bez účinku
ECO 3)	Bežné znečistenie	Porcelán a jedáľenský príbor	Predumývanie Umývanie 50 °C Oplachovania Sušenie	Áno, s účinkom
	Tento program použijete na rýchle opláchnutie riadu. Zabraňuje prilepeniu zvyškov jedla k riadu a vychádzaniu zápachu zo spotrebiča. S týmto programom nepoužívajte umývací prostriedok.		Oplachovanie	Áno, bez účinku


- 1) Spotrebič rozoznáva typ znečistenia a množstvo položiek v košoch. Automaticky nastavuje teplotu a množstvo vody, spotrebu energie a čas programu.
- 2) Toto je najtichší umývací program. Čerpadlo pracuje veľmi pomaly, aby sa znížila úroveň hluku. Pre nízku rýchlosť je čas programu dlhý.
- 3) Toto je štandardný program pre skúšobné ústavy. S týmto programom dosiahnete najúčinnejšie použitie vody a spotrebu energie pri bežne znečistenom porceláne a príbore. Testovacie informácie nájdete v dodávanom letáku.

Spotreba

Program ¹⁾	Energia (kWh)	Voda (litre)
AUTO	0,9 - 1,7	8 - 17
PRO	1,5 - 1,7	15 - 16
SILENT	1,1 - 1,3	10 - 11

Program ¹⁾	Energia (kWh)	Voda (litre)
ECO	1,0 - 1,1	10 - 11
	0,1	4

1) Na displeji sa zobrazí čas programu.

 Uvedené hodnoty spotreby ovplyvňujú nasledujúce faktory: tlak a teplota vody, kolísanie napätia v elektrickej sieti a množstvo riadu.

VÝBER A SPUSTENIE UMÝVACIEHO PROGRAMU

Spustenie umývacieho programu bez odloženia štartu

1. Zatvorte dvierka spotrebiča.
2. Zapnite spotrebič.
3. Skontrolujte, či je spotrebič v režime nastavenia.
4. Nastavte umývací program.
 - Zobrazí sa ukazovateľ príslušného programu.
 - Čas programu na displeji bliká.
 - Rozsvietenia sa ukazovatele fáz nastaveného umývacieho programu.
5. V prípade potreby nastavte funkciu Extra-hygiene.
 - K výberu funkcie musí dôjsť vždy po nastavení umývacieho programu.
6. Stlačte tlačidlo Start a nastavený umývací program sa automaticky zapne.
 - Ukazovatele fáz zhasnú, ale ukazovateľ spustenej fázy zostane zapnutý.

Spustenie umývacieho programu s odložením štartu

1. Zatvorte dvierka spotrebiča.
2. Zapnite spotrebič.
3. Skontrolujte, či je spotrebič v režime nastavenia.
4. Nastavte umývací program a funkcie.
5. Opakovane stláčajte tlačidlo Delay, až kým sa na displeji nezobrazí čas odloženého štartu.
 - Čas odloženého štartu bliká na displeji.
 - Ukazovateľ odloženia svieti.
6. Stlačte tlačidlo Start a odratávanie sa automaticky zapne.
 - Čas odloženého štartu už neblinká na displeji.
 - Zhasnú ukazovatele fáz nastaveného umývacieho programu.
- Po ukončení odratávania sa umývací program spustí automaticky.
 - Ukazovateľ spustenej fázy svieti.

 Otvorením dvierok spotrebiča sa odratávanie zastaví. Keď dvierka zatvoríte, odratávanie bude pokračovať od bodu, v ktorom bolo prerušené.

Zrušenie odloženého spustenia

Odratávanie nie je spustené.

1. Opakovane stláčajte tlačidlo Delay, kým sa:
 - na displeji nezobrazí dĺžka umývacieho programu,
 - nerozsvietia ukazovatele fáz.
2. Umývací program spustíte stlačením tlačidla Start.

Odratávanie je spustené.

1. Opakovane stláčajte tlačidlo Delay, kým sa:
 - na displeji nezobrazí dĺžka umývacieho programu,
 - nerozsvietia ukazovatele fáz.
- Umývací program sa spustí automaticky.

Prerušenie umývacieho programu

- Otvorte dverka spotrebiča.
 - Umývací program sa zastaví.
- Zatvorte dverka spotrebiča.
 - Program bude pokračovať od bodu prerušenia.

Zrušenie umývacieho programu

Ak umývací program nie je spustený, môžete zmeniť výber.

Na zmenu výberu pri spustenom umývacom programe je potrebné zrušiť program.

- Zároveň stlačte a podržte tlačidlá Delay a Start, kým sa:
 - nerozsvietia všetky ukazovatele programov,
 - na displeji nezobrazia dve vodorovné čiarky stavu.



Pred spustením nového umývacieho programu skontrolujte, či sa v dávkovači umývacieho prostriedku nachádza umývací prostriedok.

Koniec umývacieho programu

Keď sa umývací program skončí, na displeji sa zobrazí nula a rozsvietí sa ukazovateľ ukončenia.

1. Vypnite spotrebič.
2. Otvorte dverka spotrebiča.
3. Lepšie vysušenie dosiahnete, keď necháte dverka spotrebiča niekoľko minút pootvorené.

Vyberte predmety z košíkov

- Pred vybratím zo spotrebiča nechajte riad vychladnúť. Horúci riad sa ľahko poškodí.
- Vyprázdnite najprv dolný kôš a potom horný kôš.
- Po stranách a na dverách spotrebiča sa môže nachádzať voda. Nehrdzavejúca oceľ vychladne rýchlejšie ako taniere.

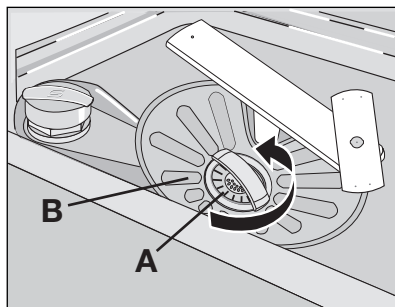
OŠETROVANIE A ČISTENIE

Vybratie a čistenie filtrov

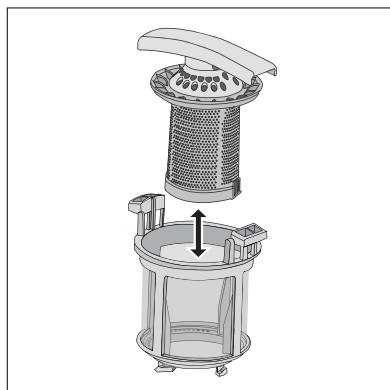
Znečistené filtre zhoršujú výsledky umývania.

Hoci tieto filtre takmer nevyžadujú údržbu, pravidelne ich kontrolujte a v prípade potreby ich vyčistite.

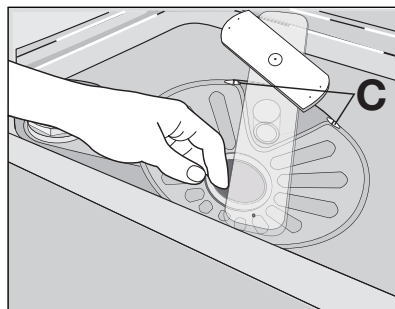
1. Ak chcete vybrať filter (A), otočte ho proti smeru hodinových ručičiek a vyberte ho z filtra (B).



2. Filter (A) má dve časti. Ak chcete filter rozmontovať, vytiahnutím ich oddeľte.
3. Dôkladne vyčistite tieto časti vodou.
4. Zložte obe časti filtra (A) dohromady a zatlačte. Skontrolujte, či do seba správne zapadli.
5. Vyberte filter (B).
6. Dôkladne vyčistite filter (B) vodou.



7. Vložte filter (B) do svojej pôvodnej polohy. Skontrolujte, či je správne umiestnený pod dvoma vodiacimi časťami (C).
8. Filter (A) vložte do polohy filtra (B). Otočte filter (A) doprava až kým sa neuzamkne.



Čistenie sprchovacích ramien

Sprchovacie ramená nevyberajte.

Ak sa otvory na umývacích ramenách upchajú, odstráňte zvyšné nečistoty špicatým predmetom.

Čistenie vonkajších povrchov

Vonkajšie povrchy spotrebiča a ovládací panel umývajte navlhčenou mäkkou handričkou.

Používajte iba neutrálne saponáty.

Nepoužívajte abrazívne prostriedky, drôtenky ani rozpúšťadlá (acetón).

ČO ROBIŤ, KEĎ...

Spotrebič sa nespustí, alebo sa zastaví jeho prevádzka.

Najprv skúste nájsť riešenie problému (pozrite si tabuľku). Ak ste riešenie nenašli, obráťte sa na autorizované servisné stredisko.

Pri niektorých poruchách sa na displeji zobrazí chybový kód:

- **,10** - Do spotrebiča nepriteká voda
- **,20** - Spotrebič nevypúšťa vodu
- **,30** - Aktivovalo sa zariadenie proti vytopeniu



VAROVANIE

Pred vykonaním kontroly vypnite spotrebič.

Problém	Možná príčina	Možné riešenie
Do spotrebiča nepriteká voda.	Vodovodný kohútik je upchaný alebo zanesený vodným kameňom.	Vyčistite vodovodný kohútik.
	Tlak vody je príliš slabý.	Obráťte sa na miestnu vodárenskú spoločnosť.
	Vodovodný ventil je zatvorený.	Otvorte vodovodný ventil.
	Filter na prívodnej hadici je upchaný.	Vyčistite filter.
	Nie je správne zapojená prívodná hadica.	Skontrolujte, či je hadica správne zapojená.
Spotrebič nevypúšťa vodu.	Prívodná hadica na vodu je poškodená.	Skontrolujte, či na prívodnej hadici nie sú chyby.
	Upchané hrdlo výlevky.	Vyčistite hrdlo výlevky.
	Odtoková hadica nie je správne zapojená.	Skontrolujte, či je hadica správne zapojená.
Aktivovalo sa zariadenie proti vytopeniu.	Odtoková hadica je poškodená.	Skontrolujte, či odtoková hadica nie je poškodená.
		Zatvorte vodovodný kohútik a obráťte sa na autorizované servisné stredisko.
Umývací program sa nespustí.	Dvierka spotrebiča sú otvorené. Svetí ukazovateľ dverí.	Zatvorte dvierka spotrebiča.
	Nestlačili ste dotykové tlačidlo ani tlačidlo Start.	Stlačte dotykové tlačidlo alebo tlačidlo Start.

Problém	Možná príčina	Možné riešenie
	Sieťová zástrčka spotrebiča nie je zasunutá do sieťovej zásuvky.	Zapojte sieťovú zástrčku.
	Vyhodená poisťka v poisťkovej skrinke.	Vymeňte poisťku.
	Je nastavený Posunutý štart.	<ul style="list-style-type: none"> • Zrušte funkciu Posunutý štart. • Po ukončení odpočítavania sa umývací program spustí automaticky.

Po kontrole spotrebič zapnite. Program bude pokračovať od bodu prerušenia.

Ak chyba nastane znovu, obráťte sa na autorizované servisné stredisko.

Ak sa na displeji zobrazia iné chybové kódy, obráťte sa na autorizované servisné stredisko.

Informácie potrebné pre autorizované servisné stredisko nájdete na typovom štítku.

Zaznamenajte si tieto informácie:

- Modeli (MOD.)
- Číslo výrobku (PNC)
- Sériové číslo (S.N.)

Výsledky umývania a sušenia nie sú uspokojivé

Problém	Možná príčina	Možné riešenie
Riad nie je čistý.	Umývací program nebol vhodný pre druh a stupeň znečistenia riadu.	Skontrolujte, či je umývací program vhodný pre druh a stupeň znečistenia riadu.
	Nevložili ste do košíkov predmety správne, voda nemá prístup k celému ich povrchu.	Vložte predmety do košíkov správne.
	Umývacie ramená sa nemôžu voľne otáčať. Predmety v košíkoch nemajú správnu polohu.	Skontrolujte, či nesprávne uložené predmety neblokujú sprchovacie ramená.
	Filtre sú zanesené alebo nesprávne vložené a namontované.	Skontrolujte, či sú filtre čisté a správne vložené a namontované.
	Použili ste nedostatočné množstvo umývacieho prostriedku alebo ste ho zabudli použiť.	Skontrolujte, či ste použili dostatočné množstvo umývacieho prostriedku.
Na riade sú škvrny od vodného kameňa.	Zásobník na soľ je prázdny.	Naplňte zásobník na soľ soľou do umývačky riadu.
	Nesprávna úroveň úpravy zmäččovača vody.	Upravte zmäččovač vody na správnu úroveň.
	Viečko zásobníka na soľ nie je správne zatvorené.	Skontrolujte, či je viečko zásobníka na soľ správne zatvorené.

Problém	Možná príčina	Možné riešenie
Na pohároch a riade sú šmuhy, belavé škvrny alebo modrastý povlak.	Príliš veľké množstvo leštidla.	Znížte množstvo leštidla.
Na pohároch a riade sú škvrny od kvapiek vody.	Príliš nízke množstvo leštidla.	Zvýšte množstvo leštidla.
	Príčinou môže byť umývací prostriedok.	Použite iný typ umývacieho prostriedku.
Riad je mokrý.	Umývací program neobsahoval fázu sušenia alebo bola táto fáza skrátená.	Lepšie vysušenie dosiahnete, keď necháte dvierka niekoľko minút pootvorené.
Riad je mokrý a matný.	Dávkovač leštidla je prázdny.	Naplňte dávkovač leštidlom.
	Funkcia multitaab je zapnutá (táto funkcia automaticky vypne dávkovač leštidla).	Zapnite dávkovač leštidla.

Zapnutie dávkovača leštidla

1. Zapnite spotrebič.
2. Skontrolujte, či je spotrebič v režime nastavenia.
3. Stlačte a podržte tlačidlo Delay a zároveň tlačidlo Start, kým sa nerozblíkajú ukazovatele programov AUTO, PRO a SILENT.
4. Uvoľnite tlačidlo Delay a tlačidlo Start.
5. Stlačte tlačidlo Option.
 - Ukazovatele programov AUTO a SILENT zhasnú.
 - Ukazovateľ programu PRO naďalej bliká.
 - Na displeji sa zobrazuje nastavenie dávkovača leštidla.

<i>0 d</i>	Dávkovač leštidla je prázdny.
<i>1 d</i>	Dávkovač leštidla je zapnutý.

6. Stlačením tlačidla Option zmeníte nastavenie.
7. Potvrďte vypnutím spotrebiča.

TECHNICKÉ ÚDAJE

Rozmery	Šírka	596 mm
	Výška	818 - 898 mm
	Hĺbka	575 mm
Tlak privádzanej vody	Minimálny	0,5 bar (0,05 MPa)
	Maximálny	8 bar (0,8 MPa)
Prítok vody ¹⁾	Studená alebo horúca voda	maximálne 60 °C


Obsah	Súpravy riadu	12
-------	---------------	----

1) Prívodnú hadicu zapojte k vodovodnému kohútiku s 3/4" závitom.

i Výkonový štítok na vnútornom okraji dvierok spotrebiča obsahuje údaje o elektrickom pripojení.

i Ak horúca voda pochádza z alternatívnych zdrojov energie (napr. zo solárnych alebo z fotovoltaických panelov alebo veterných turbín), používajte prívod teplej vody, aby ste znížili spotrebu energie.

OCHRANA ŽIVOTNÉHO PROSTREDIA

Symbol  na výrobku alebo na jeho obale, návode na použitie a záručnom liste znamená, že s výrobkom sa nesmie zaobchádzať ako s komunálnym odpadom. Namiesto toho je potrebné ho odovzdať do najbližšieho zmluvného zberného dvora vykonávajúceho zber odpadu z elektrozariadení za účelom jeho ďalšieho zhodnotenia a spracovania, prípadne predajni pri kúpe nového výrobku, ak táto predajňa uskutočňuje spätný odber. Prispajte preto k tomu, aby bol odpad zhodnotený a zneškodnený environmentálne vhodným spôsobom tak, aby sa predišlo jeho negatívnym vplyvom na životné prostredie a ľudské zdravie. Podrobnejšie informácie nájdete na internetovej stránke www.envidom.sk.

Recyklujte materiály so symbolom  . Obal vyhodte do príslušných kontajnerov na recykláciu.

