

BE5013421

www.markabolt.hu
HU SÜTŐ

HASZNÁLATI ÚTMUTATÓ

AZ ÖN ELÉGEDETTSÉGE ÉRDEKÉBEN

Köszönjük, hogy megvásárolta ezt az AEG készüléket. Reméljük, hogy készülékünk kifogástalan teljesítményével hosszú éveken át elégedett lesz. Pontosan ezért alkalmaztunk olyan innovatív technológiákat és jellemzőket, melyek a mindennapi teendőket nagymértékben megkönnyítik, és amelyeket más készülékeken nem talál meg. Kérjük, szánjon néhány percet az útmutató végigolvasására, hogy a maximumot hozhassa ki készülékéből.

KIEGÉSZÍTŐ TARTOZÉKOK ÉS SEGÉDANYAGOK

Az AEG webáruházban mindent megtalál, ami ahhoz szükséges, hogy AEG készülékeinek ragyogó külsejét és tökéletes működését fenntartsa. Ezzel együtt széles választékban kínáljuk a legszigorúbb szabványoknak és az Ön minőségi igényeinek megfelelően tervezett és kivitelezett egyéb kiegészítő tartozékokat - a különleges főzőedényektől az evőeszköz kosarakig, az edénytartóktól a fehérnemű-zsákokig...



Látogassa meg webáruházunkat az alábbi címen:
www.aeg-electrolux.com/shop

TARTALOMJEGYZÉK

- 4 Biztonsági információk
- 7 Termékleírás
- 9 Az első használat előtt
- 9 Napi használat
- 11 Az óra funkciói
- 13 Tartozékok használata
- 14 További funkciók
- 15 Hasznos javaslatok és tanácsok
- 26 Ápolás és tisztítás
- 29 Mit tegyek, ha...
- 29 Környezetvédelmi tudnivalók

A felhasználói kézikönyvben az alábbi szimbólumokat használjuk:



Fontos információk, amelyek személyes biztonságát szolgálják, illetve információk arra vonatkozóan, hogyan előzheti meg a készülék károsodását.



Általános információk és tanácsok



Környezetvédelmi információk

A változtatások jogát fenntartjuk



BIZTONSÁGI INFORMÁCIÓK

Üzembe helyezés és használat előtt olvassa el figyelmesen a használati útmutatót:

- személyes biztonsága és vagyontárgyai biztonsága,
- a környezet védelme, valamint
- a készülék helyes használata érdekében.

A használati útmutatót tartsa mindig a készülék közelében, annak áthelyezése vagy eladása esetén is.

A nem megfelelő üzembe helyezés vagy használat okozta károkért a gyártó nem vállal felelősséget.

Gyermekek és fogyatékkal élő személyek biztonsága

- A készüléket 8 év feletti gyermekek és csökkent fizikai, értelmi vagy mentális képességű, illetve megfelelő tapasztalatok és ismeretek híján lévő személyek csak felügyelettel, vagy a készülék biztonságos használatára vonatkozó megfelelő tájékoztatás esetén használhatják. A készülék nem játék.
- Minden csomagolóanyagot tartson távol a gyermekektől. Fulladás vagy fizikai sérülés veszélye áll fel.
- Sütés közben, vagy amikor a sütő ajtaja nyitva van, ne engedje a gyermekeket és az állatokat a sütő közelébe. Sérülés vagy maradandó egészségkárosodás veszélye áll fel.
- Ha a készülék rendelkezik Gyerekzár vagy Funkciózár (Kezelőszerv zár) funkcióval, kapcsolja be azt. Ezzel megakadályozhatja, hogy a gyermekek vagy állatok véletlenül működésbe hozzák a készüléket.

Általános biztonsági tudnivalók

- Ne változtassa meg a készülék műszaki jellemzőit. Sérülést okozhat, és kárt tehet a készülékben.
- Működés közben tilos a készüléket felügyelet nélkül hagyni.
- Minden használat után kapcsolja ki a készüléket.

Üzembe helyezés

- A készülék beüzemelését és csatlakoztatását kizárólag szakképzett villanyszerelő végezheti. Forduljon szakszervizhez! Ezzel megelőzhető a szerkezeti károk és a fizikai sérülések.
- Győződjön meg arról, hogy a készülék nem sérült-e meg a szállítás közben. Ne csatlakoztasson sérült készüléket. Szükség esetén keresse fel a vásárlás helyét.
- Az első használat előtt távolítsa el minden csomagolóanyagot, matricát és fóliát a készülékről. Ne távolítsa el az adattáblát. Ez érvénytelenítheti a jótállást.
- Az elhelyezéskor ügyeljen rá, hogy a készülék ne legyen csatlakoztatva az elektromos hálózatra.
- A készülék mozgatásakor legyen óvatos. Ez a készülék nehéz. Mindig használjon munkavédelmi kesztyűt. Ne emelje a készüléket a fogantyújánál fogva!

- Az elektromos berendezést egy leválasztó eszközzel kell ellátni, amely lehetővé teszi, hogy minden ponton leválassza a berendezést az elektromos hálózatról. A leválasztó eszköznek legalább 3 mm-es érintkezőtávolsággal kell rendelkeznie.
- Megfelelő leválasztó eszközt kell alkalmazni: hálózati túlterhelésvédő megszakítók, biztosítékok (a többől eltávolított csavaros típusú biztosíték), földzárlatkioldók és védőrelék.
- Üzembe helyezés előtt ellenőrizze, hogy a konyhabútorban van-e elegendő hely a készülék számára.
- A készüléket biztonságos szerkezet alá és mellé helyezze.
- Tartsa meg a minimális távolságot a többi készüléktől és berendezéstől.
- A készülék nem helyezhető talapzatra.
- A beépített sütők és beépített főzőlapok különleges csatlakozási rendszerrel vannak ellátva. A készülék károsodásának megelőzése érdekében azonos gyártótól származó készülékeket használjon együtt.

Elektromos csatlakoztatás

- A készüléket kötelező földelni.
- Ellenőrizze, hogy az adattáblán szereplő villamossági adatok megfelelnek-e háztartása elektromos hálózati paramétereinek.
- Az üzemi feszültségre vonatkozó információk az adattáblán találhatók.
- Mindig megfelelően felszerelt, érintésbiztos aljzatot használjon.
- Ne használjon elosztót, csatlakozót és hosszabbítót. Tűzveszély áll fenn.
- Ne cserélje, vagy módosítsa a hálózati kábelt. Lépjen kapcsolatba a szervizközponttal.
- Ügyeljen rá, hogy ne tegyen kárt a készülék hátulján található hálózati dugaszban (ha van ilyen) és kábelben, illetve ne nyomja össze azokat.
- A készüléket ne a hálózati kábelnél fogva válassa le. Mindig a dugaszt húzza fogja meg – ha rendelkezésre áll.

Használat

- A készüléket háztartási célú használatra tervezték. Ne használja a készüléket kereskedelmi és ipari célokra.
- A készüléket kizárólag háztartási ételkészítési feladatokra használja. Ezzel megelőzheti a fizikai sérüléseket, illetve a vagyoni károkat.
- Soha ne használja a készüléket tárolásra vagy munkafelületként.
- A készülék belseje és a tartozékok használat közben felforrósodnak. Égési sérülés veszélye áll fenn. Használjon védőkesztyűt, amikor tartozékokat vagy edényt helyez be vagy vesz ki.
- Legyen körültekintő a tartozékok behelyezése és kivétele során, hogy ne sérüljenek meg a sütő zománcozott részei.
- Ha a készülék működésben van, mindig álljon megfelelő távolságra tőle, amikor kinyitja az ajtaját. Forró gőz szabadulhat ki. Égési sérülés veszélye áll fenn.
- A zománc sérülésének vagy elszíneződésének megelőzése érdekében:
 - ne tegyen semmilyen tárgyat közvetlenül a sütőtér aljára és ne takarja le alumínium fóliával;
 - közvetlenül a készülékbe ne tegyen forró vizet;

- a sütés befejezése után a nedves edényeket és az ételeket ne tartsa a sütőben.
- A zománc elszíneződése nem befolyásolja a készülék teljesítményét és működését, ezért nem tekinthető meghibásodásnak garanciális értelemben.
- Ne gyakoroljon nyomást a készülék ajtajára, amikor az nyitva van.
- Sütés közben a sütő ajtaját mindig csukja be, még grillezés közben is.

Ápolás és tisztítás

- A karbantartás előtt kapcsolja ki a készüléket, és válassza le az elektromos hálózatról.
- Karbantartás előtt győződjön meg arról, hogy a készülék lehűlt. Égési sérülés veszélye áll fenn. Fennáll a veszély, hogy az üveglapok eltörnek.
- Mindig tartsa tisztán a készüléket. A ráakódott zsír vagy egyéb ételmaradék tüzet okozhat.
- Rendszeres tisztítással megakadályozhatja, hogy a felület anyaga károsodjon.
- A nagyon nedvdús süteményekhez használjon mély tepsit, ellenkező esetben a gyümölcsök leve maradandó foltokat ejthet.
- Személyes biztonsága és vagyontárgyai biztonsága érdekében a készüléket csak mosószeres vízzel tisztítsa. Ne használjon gyúlékony, vagy rozsdásodást okozó anyagokat.
- Ne tisztítsa a készüléket gőzborotvával vagy nagynyomású tisztítóberendezéssel, éles tárgyakkal, súrolószerekkel, dörzsszivaccsal vagy fémkaparóval.
- Ha sütőtisztító sprayt használ, kövesse a gyártó utasításait.
- Ne tisztítsa az üvegajtót súrolószerekkel vagy fémkaparóval. A belső üveglap hőálló felülete megrepedhet vagy eltörhet.
- Ha az ajtó üveglapjai megsérülnek, az üveg meggyengül, és eltörhet. Ennek elkerüléséhez cserélje ki az üveglapokat. Lépjen kapcsolatba a szervizközponttal.
- Legyen óvatos, amikor leszereli a készülék ajtaját. Az ajtó nehéz!
- Ne tisztítsa a katalitikus zománcreteget (ha van ilyen).

Tűzveszély!

- Óvatosan nyissa ki az ajtót. Az alkoholt tartalmazó összetevők esetén sütés közben alkohol és levegő keveréke keletkezik. Tűzveszély áll fenn.
- Az ajtó kinyitásakor tartsa távol a szikrát vagy nyílt lángot a készüléktől.
- Ne tegyen gyúlékony anyagot, gyúlékony anyaggal szennyezett tárgyat és/vagy olvadákony (műanyag vagy alumínium) tárgyat a készülékbe, annak közelébe, illetve annak tevéjére.

Sütőlámpa

- A sütőlámpa kicserélése előtt húzza ki a hálózati dugaszt a hálózati aljzatból. Áramütés veszélye áll fenn!
- Ha a lámpa cseréje szükségessé válik, az eredetivel azonos teljesítményű és műszaki paraméterekkel rendelkező, háztartási készülékekhez tervezett izzót használjon.
- A sütővilágítás izzójának cseréje előtt húzza ki a hálózati dugaszt a hálózati aljzatból. Áramütés veszélye áll fenn!

Szakszerviz

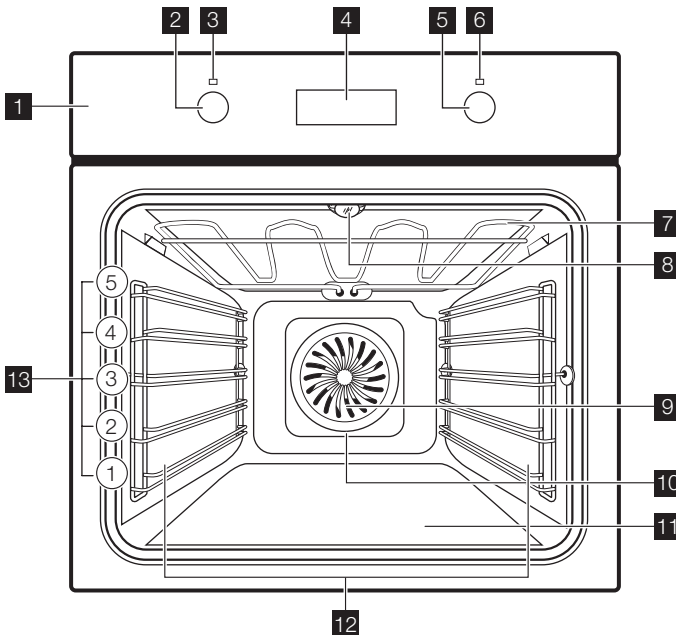
- A készüléken javítási, vagy egyéb munkákat kizárólag felkészült szervizszakember végezhet. Forduljon szakszervizhez.
- Csak eredeti pótalkatrészeket használjon.

A készülék leselejtezése

- A fizikai sérülések vagy károk megelőzése érdekében
 - Húzza ki a hálózati dugaszt a hálózati aljzattól.
 - Vágja el a hálózati tápkábelt, és helyezze a hulladékba.
 - Helyezze hulladékba az ajtózárat. Ezzel megelőzheti, hogy gyermek vagy kisállat szoruljon a készülékbe. Fulladásveszély áll fenn.

TERMÉKLEÍRÁS

Általános áttekintés



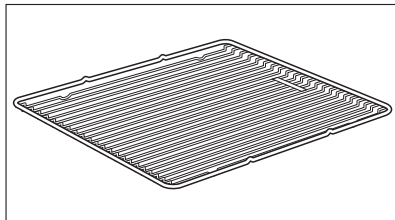
- 1** Kezelőpanel
- 2** Sütőfunkciók vezérlőgombja
- 3** Üzemi jelzőfény/szimbólum
- 4** Elektronikus programkapcsoló
- 5** Hőmérséklet-szabályzó gomb
- 6** Hőmérséklet jelzőfény/szimbólum/jelző
- 7** A fűtőelem

- 8** Sütőtér lámpája
- 9** Ventilátor
- 10** Hátsó fal fűtőeleme
- 11** Alsó sütés
- 12** Polcatartó, eltávolítható
- 13** Polcmagasságok

Sütő tartozékai

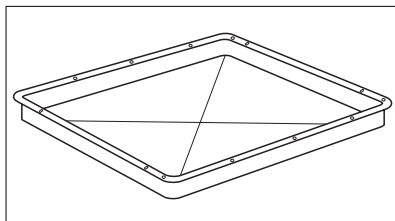
- **Huzalpolc**

Főzőedényekhez, tortaformákhoz, tepsikhez.



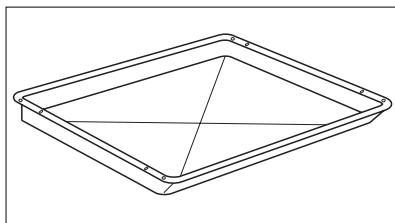
- **Tepsi**

Süteményekhez és teasüteményekhez.



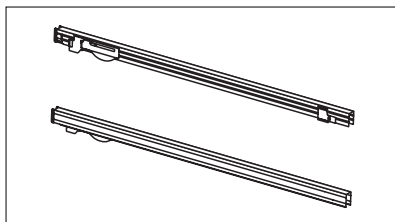
- **Sütő tepszi**

Süteményekhez és kekszekhez. Sütemények és húsok sütéséhez, illetve zsírfelfogó edényként.



- **Teleszkópos polctartók**

Polcokhoz és tálcákhoz.



AZ ELSŐ HASZNÁLAT ELŐTT



VIGYÁZAT

Lásd a "Biztonsági információk" fejezetet.

Kezdeti tisztítás

- Távolítson el minden alkatrészt a készülékből.
- Az első használat előtt tisztítsa meg a készüléket.



Olvassa el az "Ápolás és tisztítás" című fejezetet.

Első csatlakoztatás az elektromos hálózatra

Az elektromos hálózatra történő első csatlakoztatás után néhány másodpercig az összes szimbólum megjelenik a kijelzőn. A következő néhány másodpercben a szoftververzió látható a kijelzőn.

A pontos idő beállítása

Miután a szoftvervázlatot kikapcsol, a kijelző ezt mutatja: **hr** és „12:00:00”. "12" villog.

1. A pontos óra beállításához nyomja meg a **+** vagy **—** gombot.
2. A megerősítéshez nyomja meg az **⌚** gombot (csak az első beállításnál szükséges, a későbbiekben a készülék 5 másodperc után automatikusan elmenti az új időt).
A kijelző a **min** feliratot és a beállított órát mutatja. "00" villog.
3. A pontos perc beállításához nyomja meg a **+** vagy **—** gombot.
4. A megerősítéshez nyomja meg az **⌚** gombot (csak az első beállításnál szükséges, a későbbiekben a készülék 5 másodperc után automatikusan elmenti az új időt).

A hőmérséklet/óra kijelzője az új időt mutatja.

A pontos idő módosítása

A pontos időt csak akkor módosíthatja, ha a sütő ki van kapcsolva.

Nyomja meg a **⌚** gombot. A kijelzőn villog a beállított idő és az **⌚** szimbólum. Új idő beállításához kövesse „A pontos idő beállítása” részben leírtakat.

NAPI HASZNÁLAT



VIGYÁZAT

Lásd a "Biztonsági információk" fejezetet.

A készülék használatához nyomja meg a szabályozó gombot. A szabályozó gomb kiugrik.

A készülék ki- és bekapcsolása

1. Kiválasztáshoz a sütőfunkció szabályozó gombját forgassa a kívánt funkcióra.
2. Forgassa a **+** / **—** hőmérséklet-szabályozó gombot a kívánt hőmérsékletre.
3. A készülék kikapcsolásához forgassa a sütőfunkció szabályozó gombját a **(„0”)** kikapcsolt állásra.

i **Gomb szimbóluma, kijelző illetve lámpa (modelltől függően – lásd a készülék áttekintését):**

- A kijelző akkor kapcsol be, amikor a sütő felmelegszik.
- A lámpa a készülék működésekor kapcsol be.
- A szimbólum azt mutatja, hogy a gomb az egyik főzőzónát, a sütőfunkciót vagy a hőmérsékletet vezérli-e.

Sütőfunkció

	Sütőfunkció	Alkalmazás
	Gyors felfűtés	Csökkenti a melegítési időt.
	Hőlégbefűtés, nagy hőfok	Sütés egyszerre maximum három sütőszinten. A Felső/alsó sütés üzemmódhoz képest 20-40°C-kal csökkentse a sütő hőmérsékletét. Étél aszalásához.
	Pizzasütés	Étel sütése egyetlen sütőszinten intenzívebb piritással és ropogós alappal. A felső-/alsó sütéshez képest csökkentse a sütő hőmérsékletét (20-40 °C).
	Alsó + felső sütés	Egy szinten történő sütéshez.
	Alsó sütés	Ropogós alapú sütemények készítéséhez, és befőzéshez.
	Felolvasztás	Fagyasztott élelmiszerek kiolvasztásához.
	Grill	Lapos étel grillezése a grill közepén, és piritás.
	Grill + felső sütés	Lapos étel grillezése nagy mennyiségben, és piritás.
	Infrasütés	Nagyobb húsdarabok vagy szárnyas sütése egy szinten. Csőben sütés és piritás.

Gyorsfelfűtés funkció

A gyors felfűtés funkció csökkenti a készülék felmelegedési idejét.

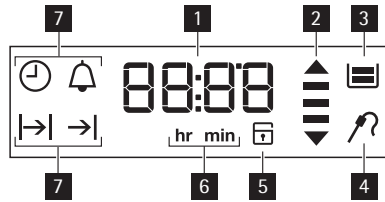
1. Állítsa be a gyors felfűtési funkciót. Lásd a sütőfunkciók táblázatát.
2. Forgassa a \pm / $—$ hőmérséklet-szabályozó gombot a kívánt hőmérsékletre.
3. Amikor a kívánt hőmérsékletet elérte a készülék, egy hangjelzés hallható.
4. Állítsa meg a megfelelő sütőfunkciót.



A gyors felfűtés nem áll le a hangjelzés után.

Kijelző

- 1 Időzítő
- 2 Melegítés / Maradékhő-visszajelző
- 3 Víztartály (csak bizonyos modelleken)
- 4 Hűshőmérő (csak bizonyos modelleken)
- 5 Ajtózár (csak bizonyos modelleken)
- 6 óra / perc
- 7 Órafunkciók



Gombok


Gomb	Funkció	Leírás
	ÓRA	Az óra funkció beállítása.
- , +	MÍNUSZ, PLUSZ	Az idő értékének megadása
	PERCSZÁMLÁLÓ	A percszámláló beállítása. A sütőtérben a BE/ KI fény bekapcsolásához nyomja le 3 másodpercnél hosszabb ideig a gombot.
°C	HŐMÉRSÉKLET	A hőmérséklet ellenőrzéséhez a sütőtérben. A maghőmérséklet-érzékelő hőmérsékletének ellenőrzésére, amikor az csatlakoztatva van (ha alkalmazható). Csak akkor használja, ha a sütőfunkció beállított.


Felfűtés / maradékhő visszajelző

Amikor bekapcsolja a sütő valamelyik funkcióját, a kijelzőn egymás után megjelennek a vonalak . A vonalak azt mutatják, hogyan emelkedik vagy csökken a sütő hőmérséklete.




AZ ÓRA FUNKCIÓI


SZIMBÓLUM	FUNKCIÓ	LEÍRÁS
	PERCSZÁMLÁLÓ	A visszaszámlálási idő beállítására használhatja. Ez a funkció nincs hatással a sütő működésére.
	ÓRA	A pontos idő beállításához, módosításához vagy ellenőrzéséhez. Lásd a „A pontos idő beállítása” című részt.
	SÜTÉSI IDŐ	Csak akkor használja, ha a sütőfunkciónál be van állítva meddig működjön a sütő.
	VÉGE	Csak akkor használja, ha a sütőfunkciónál be van állítva mikor kapcsoljon ki a sütő. Az Időtartam és a Befejezés funkciók (késletelési időtartam) egyszerre is használhatók, ha a sütőnek később automatikusan be, majd ki kell kapcsolnia.

i Az órafunkciók átváltásához nyomja meg ismételten az  gombot.

i Az órafunkciók megerősítésére használja az  gombot, vagy várjon 5 másodpercet az automatikus megerősítésre.

A SÜTÉSI IDŐ vagy VÉGE beállítása



1. Nyomja meg ismételten az  gombot, amíg a kijelzőn a $| \rightarrow |$ vagy $\rightarrow |$ meg nem jelenik. $| \rightarrow |$ vagy $\rightarrow |$ villog a kijelzőn.
2. A perc beállításához nyomja meg a $+$ vagy $-$ gombot.
3. A megerősítéshez nyomja meg az  gombot.
4. A szükséges óraszám beállításához nyomja meg a $+$ vagy $-$ gombot.
5. A megerősítéshez nyomja meg az  gombot.
Az idő lejártát követően 2 percen át hangjelzés hallható. A $| \rightarrow |$ vagy a $\rightarrow |$ szimbólum és az időbeállítás villog a kijelzőn. A sütő leáll.
6. A hang leállításához nyomja meg bármelyik gombot, vagy nyissa ki a sütő ajtaját.

i Ha megnyomja az  gombot, miközben a SÜTÉSI IDŐ $| \rightarrow |$ számára az órát beállítja, a készülék a VÉGE $\rightarrow |$ funkció beállításához lép.


A PERCSZÁMLÁLÓ beállítása

Visszaszámlálás (maximum 23 óra 59 perc) alkalmazásához. A funkció nincs hatással a sütő működésére


A funkciót kikapcsolt sütőnél állítsa be:

1. Nyomja meg a  gombot.
 és „00” villog a kijelzőn.
2. A másodperc beállításához nyomja meg a $+$ vagy $-$ gombot.
3. Az órák és percek beállításánál ugyanígy járjon el.
Amikor az órát állítja be, a másodpercek helyén percek, és a percek helyén órák jelennek meg a kijelzőn. A **hr** szimbólum jelenik meg a kijelzőn.
4. A PERCSZÁMLÁLÓ 5 másodperc elteltével automatikusan működni kezd.

i A beállított sütési időtartam 90%-ának leteltekor hangjelzés hallható.

5. Amikor a beállított idő véget ér 2 percen át hangjelzés hallható, illetve a „00:00:00” és a  villog a kijelzőn.

i A PERCSZÁMLÁLÓ-t bármikor beállíthatja, akkor is ha a sütő nincs bekapcsolva.

i Ha úgy állítja be a PERCSZÁMLÁLÓ-t, hogy a SÜTÉSI IDŐ vagy VÉGE beállítás is fut, a  szimbólum megjelenik a kijelzőn.

Előrszámlálásos időzítő

Használja az előrszámlálásos időzítőt, ha figyelni kívánja, hogy a sütő milyen hosszú ideig üzemel. A sütő felmelegítésének kezdetén azonnal bekapcsol.

Az előreszámlálásos időzítő visszaállítása: nyomja le és tartsa lenyomva a — és + gombot, ezután az időzítő újratezdi a számolást.

i Az előreszámlálásos időzítő nem alkalmazható, ha a Sütési idő és a Vége idő be van állítva.

TARTOZÉKOK HASZNÁLATA



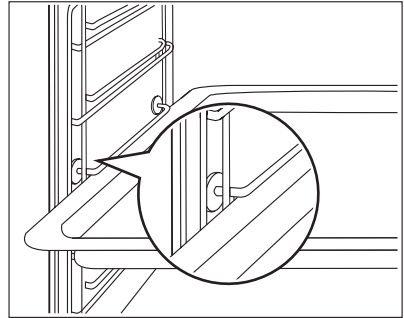
VIGYÁZAT

Lásd a "Biztonsági információk" fejezetet.

Sütőtartozékok behelyezése

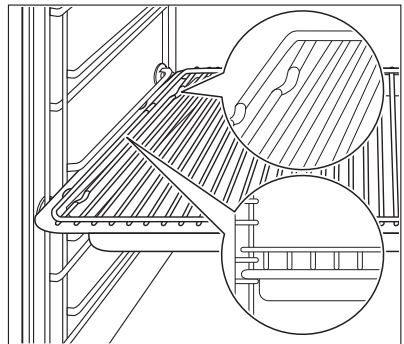


A mély tepsí és a rácsos polc oldalsó szélekkel rendelkeznek. A szélek és a vezetősínek kialakítása biztonságossá teszi a sütő tartozékait, így azok nem tudnak megbillenni.



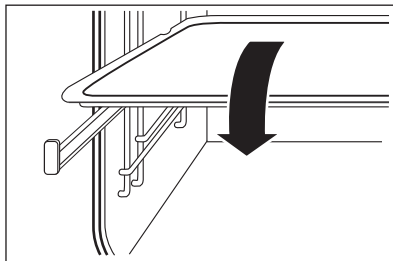
A rácsos polc és a mély tepsí együttes behelyezése

Helyezze a rácsos polcot a mély tepsire. Tolja be a mély tepsit a sütő egyik szintjének vezetősínei közé.

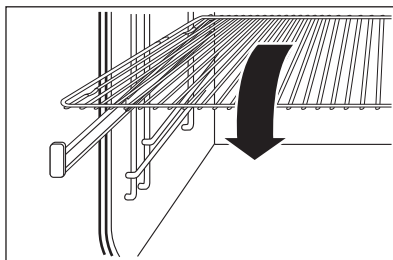


Teleszkópos polctartók - a sütőtartozékok behelyezése

Helyezze a sütőtálcát vagy a mély tepsit a teleszkópos polctartóra.



Helyezze rá a sütőrácst a teleszkópos polctartóra úgy, hogy a lábak lefelé nézzenek.





A sütőrács magas pereme további biztosíték arra, hogy a főzőedények ne csúszhassanak le a polcról.

TOVÁBBI FUNKCIÓK


Gyermekek biztonsága

Ha a gyermekbiztonsági eszköz be van kapcsolva, a készülék nem működtethető.

A gyermekbiztonsági eszköz bekapcsolása/kikapcsolása:

1. Ne állítson be sütőfunkciót.
2. Egyszerre nyomja le, és legalább 2 másodpercig tartsa lenyomva az  és a  gombot.
3. Hangjelzés hallható. A **SAFE** felgyullad/kialszik (a gyermekbiztonság be-/kikapcsolásakor) a hőmérséklet-/órákijelzőn.

maradék hő visszajelző

A kijelző a maradék hő visszajelzőt  mutatja minden sütési folyamat után, ha a sütőtérben a hőmérséklet több mint 40°C fok. A hőmérséklet gomb segítségével megjelenítheti a sütő hőmérsékletét a kijelzőn.

Hűtőventilátor

Amikor a készülék üzemel, a hűtőventilátor automatikusan bekapcsol, hogy hidegen tartsa a készülék felületeit. Amikor kikapcsolja a készüléket, a hűtőventilátor továbbra is működik, amíg a készülék le nem hűl.

Mechanikus ajtózárr

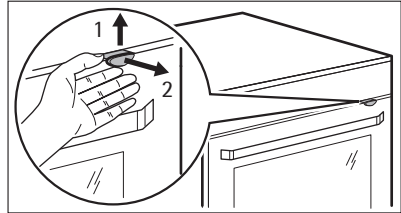
Az ajtózárr a készülék vásárlásakor nincs bekapcsolva.

Az ajtózárr bekapcsolásához: Húzza előre az ajtózárrat, míg be nem zár.

Az ajtózárr kiiktatásához: Nyomja vissza az ajtózárrat a panelbe.

Nyissa ki a készülék ajtaját:

1. Nyomja be és tartsa meg az ajtózárat.
2. Nyissa ki az ajtót.



A készülék ajtajának becsukása közben ne nyomja az ajtózárat!



Amikor a készüléket kikapcsolja, az nem iktatja ki a mechanikus ajtózárat.

A kijelző kikapcsolása



A kijelzőt csak akkor kapcsolhatja ki, ha a készülék ki van kapcsolva.

A kijelző ki- vagy bekapcsolásához nyomja meg és tartsa lenyomva egyszerre a + és a - gombokat.

Automatikus kikapcsolás

Biztonsági okokból a készülék bizonyos idő elteltével kikapcsol:

- ha egy sütőfunkció üzemel.
- ha nem módosítja a sütőhőmérsékletet.

Sütő hőmérséklete	Kikapcsolási idő
30 °C -120 °C	12,5 óra
120 °C - 200 °C	8,5 óra
200 °C -250 °C	5,5 óra
250°C-tól maximális hőmérsékletig	3,0 óra

Az automatikus kikapcsolást követően a sütő ismételt működtetéséhez nyomja meg bármelyik gombot.



Az automatikus kikapcsolás a következő funkciókon kívül minden sütőfunkciónál érvényes: világítás, alacsony hőmérsékletű sütés, maghőmérséklet-érzékelő, időtartam, befejezés, késleltetési időtartam.

HASZNOS JAVASLATOK ÉS TANÁCSOK

Az ajtó belső oldala

Bizonyos modelleknél a sütőajtó belső oldalán az alábbiakat találja:

- a polcszintek száma (egyes típusoknál);
- tájékoztatás a sütő funkcióiról, a polcok ajánlott száma, valamint a legismertebb ételekhez való hőmérséklet (egyes típusoknál).

i A táblázatban szereplő hőmérsékleti értékek és sütési időtartamok csak tájékoztatóként szolgálnak. A valós értékek a receptektől, a felhasznált összetevők minőségétől és mennyiségétől függenek.

Tésztasütés

Általános tudnivalók

- Előfordulhat, hogy az új sütő az ön korábbi készülékétől eltérően fogja sütni a húsokat vagy a süteményeket. Igazítsa a megszokott beállításait (hőmérséklet, főzési időtartam) és a polcmagasságokat a táblázatban szereplő értékekhez.
- Hosszabb sütési időtartamok esetén a sütő kb. 10 perccel a sütési idő vége előtt kikapcsolható, ettől kezdve a készülék a maradékhot használja.

Amikor fagyasztott ételt használ, a sütőben lévő tepsik sütés közben deformálódhatnak.

Amikor a tepsik újra lehűlnek, a torzulás megszűnik.

A tésztasütési táblázatok használata

- Azt javasoljuk, hogy a legelső alkalommal alacsonyabb hőmérsékletet alkalmazzon.
- Ha egy konkrét recepthez nem talál beállítást, keressen egy olyat, amelyik majdnem megegyezik vele.
- A sütési időtartam 10-15 perccel meghosszabbítható, ha egyszerre több szinten süt süteményeket.
- A különböző magasságokra helyezett torták és sütemények kezdetben nem mindig egyenletesen barnulnak. Ha ezt tapasztalja, ne változtasson a hőmérséklet beállításain. A különbségek a sütés folyamata alatt kiegyenlítődnek.

Sütés egy polcon:

Formában sült sütemény

Étel típusa	Sütőfunkció	Polcmagasság	Hőmérséklet °C	Idő (óra:perc)
Kuglóf vagy kálács	Hőlégbefűtés, nagy hőfok	1	150-160	0:50-1:10
Homoktorta/gyümölcstorta	Hőlégbefűtés, nagy hőfok	1	140-160	1:10-1:30
Piskóta	Hőlégbefűtés, nagy hőfok	2	140	0:35-0:50
Piskóta	Alsó + felső sütés	2	160	0:35-0:50
Tortalap – vajás tészta	Hőlégbefűtés, nagy hőfok	2	170-180 ¹⁾	0:10-0:25
Tortalap – kevert tészta	Hőlégbefűtés, nagy hőfok	2	150-170	0:20-0:25
Apple pie (2 db 20 cm átmérőjű tepszi átlós eltolással)	Hőlégbefűtés, nagy hőfok	2	160	1:10-1:30

Étel típusa	Sütőfunkció	Polcmagasság	Hőmérséklet °C	Idő (óra:perc)
Apple pie (2 db 20 cm átmérőjű tepsi átlós eltolás- sal)	Alsó + felső sütés	2	180	1:10-1:30
Túrótorta	Alsó + felső sütés	1	170-190	1:00-1:30

1) Melegítse elő a sütőt

Sütőlapon süített sütemény

Étel típusa	Sütőfunkció	Polcmagasság	Hőmérséklet °C	Idő (óra:perc)
Fonott kalács/kenyér	Alsó + felső sütés	3	170-190	0:30-0:40
Karácsonyi kalács	Alsó + felső sütés	2	160-180 ¹⁾	0:50-1:10
Kenyér (rozskenyér) 1. A sütési folyamat első része 2. A sütési folyamat második része	Alsó + felső sütés	1	1. 230 ¹⁾ 2. 160-180	1. 0:20 2. 0:30-1:00
Krémes fánk / képviselőfánk	Alsó + felső sütés	3	190-210 ¹⁾	0:20-0:35
Kecsztekercs	Alsó + felső sütés	3	180-200 ¹⁾	0:10-0:20
Morzás tetejű sütemény (szárazon)	Hőlégbefúvás, nagy hőfok	3	150-160	0:20-0:40
Vajas mandulataorta / cukros sütemények	Alsó + felső sütés	3	190-210 ¹⁾	0:20-0:30
Gyümölcskosarak (élesztős tészta / piskótatészta keverékével) ²⁾	Hőlégbefúvás, nagy hőfok	3	150	0:35-0:50
Gyümölcskosarak (élesztős tészta / piskótatészta keverékével) ²⁾	Alsó + felső sütés	3	170	0:35-0:50
Omlós tésztával készült gyümölcskosarak	Hőlégbefúvás, nagy hőfok	3	160-170	0:40-1:20

Étel típusa	Sütőfunkció	Polcmagasság	Hőmérséklet °C	Idő (óra:perc)
Kelt sütemények kényes feltéttel (pl. túró, tejszín, sodó)	Alsó + felső sütés	3	160-180 ¹⁾	0:40-1:20

1) Melegítse elő a sütőt

2) Használjon zsírfogó tálcát vagy hússütő tálcát

Kekszek

Étel típusa	Sütőfunkció	Polcmagasság	Hőmérséklet °C	Idő Óra:Perc
Aprósütemény omlós tésztából	Hőlégbefúvás, nagy hőfok	3	150-160	0:10-0:20
Linzer / omlós tészták	Hőlégbefúvás, nagy hőfok	3	140	0:20-0:30
Linzer / omlós tészták	Alsó + felső sütés	3	160 ¹⁾	0:20-0:30
Aprósütemény kevert tésztából	Hőlégbefúvás, nagy hőfok	3	150-160	0:15-0:20
Tojásfehérjéből készült sütemé- nyek, habcsókok	Hőlégbefúvás, nagy hőfok	3	80-100	2:00-2:30
Puszedli	Hőlégbefúvás, nagy hőfok	3	100-120	0:30-0:50
Kelt tésztából sü- tött keksz	Hőlégbefúvás, nagy hőfok	3	150-160	0:20-0:40
Leveles tésztából készült aprósüte- mény	Hőlégbefúvás, nagy hőfok	3	170-180 ¹⁾	0:20-0:30
Péksütemény	Hőlégbefúvás, nagy hőfok	3	160 ¹⁾	0:10-0:25
Péksütemény	Alsó + felső sütés	3	190-210 ¹⁾	0:10-0:25
Small cakes (tál- cánként 20 db)	Hőlégbefúvás, nagy hőfok	3	140 ¹⁾	0:20-0:30
Small cakes (tál- cánként 20 db)	Alsó + felső sütés	3	170 ¹⁾	0:20-0:30

1) Melegítse elő a sütőt

Több szinten való sütés

Sütőlapon süttött sütemény

Étel típusa	Hőlégbefűvés, nagy hőfok	Hőlégbefűvés, nagy hőfok	Hőmérséklet °C	Idő óra:perc
	Alulról számított polcpozíció			
	2 polc	3 polc		
Krémes fánk / képviselőfánk	1/4	-	160-180 ¹⁾	0:25-0:45
Száras bevonatos torta	1/4	-	150-160	0:30-0:45

1) Melegítse elő a sütőt

Kekszek/small cakes/tészták/roládok

Étel típusa	Hőlégbefűvés, nagy hőfok	Hőlégbefűvés, nagy hőfok	Hőmérséklet °C	Idő óra:perc
	Alulról számított polcpozíció			
	2 polc	3 polc		
Aprósütemény omlós tésztából	1/4	1/3/5	150-160	0:20-0:40
Linzer / omlós tészták	1/4	1/3/5	140	0:25-0:50
Aprósütemény kevert tésztából	1/4	-	160-170	0:25-0:40
Tojásfehérjével készült kekszek, habcsók	1/4	-	80-100	2:10-2:50
Puszedli	1/4	-	100-120	0:40-1:20
Kelt tésztából sü- tött keksz	1/4	-	160-170	0:30-0:60
Leveles tésztából készült aprósüte- mény	1/4	-	170-180 ¹⁾	0:30-0:50
Péksütemény	1/4	-	180	0:30-0:55
Small cakes (tál- cánként 20 db)	1/4	-	150 ¹⁾	0:25-0:40

1) Melegítse elő a sütőt

Sütési tanácsok

A sütés eredménye	Lehetséges ok	Javítási mód
A sütemény alja nem sült meg eléggé	Nem megfelelő szintet használt	Tegye alacsonyabb polcra a süteményt

A sütés eredménye	Lehetséges ok	Javítási mód
Összeesik a sütemény (nyúlós, ragacsos, csíkokban nedves).	Túl magas a sütési hőmérséklet.	Használjon alacsonyabb hőfokozatot
Összeesik a sütemény (nyúlós, ragacsos, csíkokban nedves).	Túl rövid a sütési idő	Növelje meg a sütési időt Magasabb hőmérséklet beállításával nem rövidíthető le a sütés ideje
Összeesik a sütemény (nyúlós, ragacsos, csíkokban nedves).	Túl sok folyadék van a tészta-ban.	Használjon kevesebb folyadékot. Tartsa be a keverési időt, főleg ha konyhai gépeket használ
Túl száraz a sütemény.	Túl alacsony a sütő hőmérséklete.	Állítson be magasabb hőmérsékletet
Túl száraz a sütemény.	Túl hosszú a sütési idő.	Állítson be rövidebb sütési időtartamot.
Egyenetlenül barna a sütemény	Túl magas a hőmérséklet és túl rövid a sütési idő.	Állítson be alacsonyabb sütési hőmérsékletet és hosszabb sütemési időtartamot.
Egyenetlenül barna a sütemény	A tésztát nem egyenletesen terítette el.	Egyenletesen ossza el a tésztát a sütőlapon.
A sütemény nem sül meg a beállított sütési időtartamon belül	Túl alacsony a sütési hőmérséklet	Állítson be valamivel magasabb hőmérsékletet

Tészták és rakott ételek

Étel	Sütőfunkció	Polcpozíció	Hőmérséklet °C	Idő Óra:Perc
Tésztafelújít	Alsó + felső sütés	1	180-200	0:45-1:00
Lasagne	Alsó + felső sütés	1	180-200	0:25-0:40
Csőben sült zöldség	Infrasütés vagy hagyományos sütés	1	160-170	0:15-0:30
Olvasztott sajtos tetejű bagett	Infrasütés vagy hagyományos sütés	1	160-170	0:15-0:30
Édes felújítak	Alsó + felső sütés	1	180-200	0:40-0:60
Halfelújít	Alsó + felső sütés	1	180-200	0:30-1:00
Töltött zöldség	Infrasütés vagy hagyományos sütés	1	160-170	0:30-1:00

Sültek

Húsok sütése

- A sütéshez sütőbe való, hőálló edényt használjon (kérjük, olvassa el a gyártó utasításait).

- A nagyobb darab sülték közvetlenül a mély tepsiben, illetve a sütőnek a mély tepsi feletti huzalpolcán süthetők meg (ha van ilyen).
- A nem zsíros húsokat fedéllel ellátott tepsiben süsse meg. Ezáltal a hús szaftosabb marad.
- Minden olyanfajta hús, amely megpirítható, illetve a tepertő fedő nélkül is megsüthető a sütőtepsiben.

Pirítás infrasütéssel

Marha

Húsféle	Mennyiség	Sütőfunkció	Polcpozíció	Hőmérséklet °C	Idő (percekben)
Párolt marhasült	1 -1,5 kg	Alsó + felső sütés	1	230	120-150
Marhasült vagy sült marhaszelet: véresen	vastagság (cm) szerint	Infrasütés	1	190-200 ¹⁾	5-6
Marhasült vagy sült marhaszelet: közepesen	vastagság (cm) szerint	Infrasütés	1	180-190 ¹⁾	6-8
Marhasült vagy sült marhaszelet: jól átsütve	vastagság (cm) szerint	Infrasütés	1	170-180 ¹⁾	8-10

1) Melegítse elő a sütőt

Sertés

Húsféle	Mennyiség	Sütőfunkció	Polcpozíció	Hőmérséklet °C	Idő (percekben)
Lapocka, tarja, sonka	1 -1,5 kg	Infrasütés	1	160-180	90-120
Borda, karaj	1 -1,5 kg	Infrasütés	1	170-180	60-90
Fasírt	750 g-1 kg	Infrasütés	1	160-170	50-60
Sertéscsülök (előfőzve)	750 g-1 kg	Infrasütés	1	150-170	90-120

Borjú

Húsféle	Mennyiség	Sütőfunkció	Polcpozíció	Hőmérséklet °C	Idő (percekben)
Borjúsült	1 kg	Infrasütés	1	160-180	90-120
Borjúsülök	1,5-2 kg	Infrasütés	1	160-180	120-150

Bárány

Húsféle	Mennyiség	Sütőfunkció	Polcpozíció	Hőmérséklet °C	Idő (percekben)
Báránycomb, báránysült	1-1,5 kg	Infrasütés	1	150-170	100-120

Húsféle	Mennyiség	Sütőfunkció	Polcpozíció	Hőmérséklet °C	Idő (percekben)
Báránygerinc	1-1,5 kg	Infrasütés	1	160-180	40-60

Vadhús

Húsféle	Mennyiség	Sütőfunkció	Polcpozíció	Hőmérséklet °C	Idő (percekben)
Nyúlborða, nyúlcomb	1 kg-ig	Alsó + felső sütés	1	230 ¹⁾	30-40
Őz-/vadgerinc	1,5-2 kg	Alsó + felső sütés	1	210-220	35-40
Őzcomb, vadcomb	1,5-2 kg	Alsó + felső sütés	1	180-200	60-90

1) Melegítse elő a sütőt

Szárnycs

Húsféle	Mennyiség	Sütőfunkció	Polcpozíció	Hőmérséklet °C	Idő (percekben)
Baromfi részek	Egyenként 200-250 g-os	Infrasütés	1	200-220	30-50
Fél csirke	Egyenként 400-500 g-os	Infrasütés	1	190-210	35-50
Csirke, jérce	1-1,5 kg	Infrasütés	1	190-210	50-70
Kacsa	1,5-2 kg	Infrasütés	1	180-200	80-100
Liba	3,5-5 kg	Infrasütés	1	160-180	120-180
Pulyka	2,5-3,5 kg	Infrasütés	1	160-180	120-150
Pulyka	4-6 kg	Infrasütés	1	140-160	150-240

Hal (párolt)

Húsféle	Mennyiség	Sütőfunkció	Polcpozíció	Hőmérséklet °C	Idő (percekben)
Egész hal	1-1,5 kg	Alsó + felső sütés	1	210-220	40-60

Grill

A grillezéshez mindig a legmagasabb hőfokot használja.

**FIGYELEM**

Grillezni csak bezárt sütőajtóval szabad.



Mindig melegítse elő 5 percig üresen a sütőt a grill funkció segítségével.

- Helyezze a polcot a grillező táblázatban ajánlott polcszintre.
- Mindig úgy állítsa be az edényt, hogy a zsír az első polcszinten gyűljön össze.
- Csak lapos hús- vagy haldarabokat grillezzen.

Grillezés

Grillezendő étel	Hőmérséklet	Polcmagasság	Idő összesen (perc)	
			Első oldal	Második oldal
Marhasült	210-230	2	30-40	30-40
Marhaszelet	230	3	20-30	20-30
Sertés hátszín	210-230	2	30-40	30-40
Borjú hátszín	210-230	2	30-40	30-40
Bárány hátszín	210-230	3	25-35	20-25
Egész hal (0,5-1 kg)	210-230	3/4	15-30	15-30

Gyorsgrill

Grillezendő étel	Polcmagasság	Idő összesen (perc)	
		Első oldal	Második oldal
Hamburgerek	4	8-10	6-8
Sertésszelet	4	10-12	6-10
Kolbászok	4	10-12	6-8
Filészeletek, borjúszeletek	4	7-10	6-8
Pirítós ¹⁾	5	1-3	1-3
Pirítós kenyér feltéttel	4	6-8	-

1) Melegítse elő a sütőt

Pizzasütés

Étel típusa	Polcmagasság	Hőmérséklet °C	Idő (perc)
Pizza (vékony)	2	200 - 230 ¹⁾²⁾	15 - 20
Pizza (gazdag feltéttel)	2	180 - 200	25 - 35
Gyümölcslepény	1	180 - 200	40 - 55
Spenótos lepény	1	160 - 180	45 - 60
Quiche Lorraine	1	170 - 190	45 - 55
Svájci flan	1	170 - 190	45 - 55
Almatorta (bevonattal)	1	150 - 170	50 - 60
Zöldséges pite	1	160 - 180	50 - 60
Élesztő nélküli kenyér	2	230 - 250 ¹⁾	10 - 20
Leveles tésztából készült lepény	2	160 - 180 ¹⁾	45 - 55

Étel típusa	Polcmagasság	Hőmérséklet °C	Idő (perc)
Kemencés lángos (pizza jellegű étel Elzászból)	2	230 - 250 ¹⁾	12 - 20
Pirog (a calzone orosz változata)	2	180 - 200 ¹⁾	15 - 25

1) Melegítse elő a sütőt

2) Használjon mély tepsit

Kiolvasztási táblázat

Étel	Kiolvasztási időtartam (perc)	Utóolvasztás (perc)	Megjegyzés
Csirke (1 kg)	100-140	20-30	Helyezze a csirkét egy nagyobb tányérra, majd azt egy lefelé fordított csészealátétre. Féldőben fordítsa meg.
Hús (1 kg)	100-140	20-30	Féldőben fordítsa meg
Hús (500 g)	90-120	20-30	Féldőben fordítsa meg
Pisztráng (150 g)	25-35	10-15	-
Eper (300 g)	30-40	10-20	-
Vaj (250 g)	30-40	10-15	-
Tejszín (2 x 200 g)	80-100	10-15	A tejszín akkor is jól felverhető, ha kissé még fagyos
Krémes torta (1400 g)	60	60	-

Befőzés

Fontos megjegyezni:

- Csak a piacon elérhető azonos méretű befőzőüvegeket használjon.
- Ne használjon csavaros és bajonett típusú fedelet vagy fém edényt.
- Ennél a funkciónál az alulról számított első polcot használja.
- A sütőtálcára ne tegyen hat 1 literes befőzőüvegnél többet.
- Az üvegeket azonos szintig töltsse fel, és zárja le kapoccsal.
- Az üvegek ne érjenek egymáshoz.
- Töltsön kb. 1/2 liter vizet a tepsibe, hogy elegendő páratartalmat biztosítson a sütőben.
- Amikor a folyadék rotogni kezd az üvegekben (kb. 35-60 perc elteltével 1 literes üvegek esetében), kapcsolja ki a sütőt, vagy mérsékelje a hőmérsékletet 100 °C-ra (ld. a táblázatot).

Bogyós gyümölcsök

Befőznievaló	Hőmérséklet °C	Befőzés gyöngyöző forrás kezdetéig (perc)	A 100 °C-on folytatott további főzés (perc)
Földieper, áfonya, málna, érett egres	160-170	35-45	-

Csonthéjas gyümölcs

Befőznievaló	Hőmérséklet °C	Befőzés gyöngyöző forrás kezdetéig (perc)	A 100 °C-on folytatott további főzés (perc)
Körte, birsalma, szilva	160-170	35-45	10-15

Zöldségek

Befőznievaló	Hőmérséklet °C	Befőzés gyöngyöző forrás kezdetéig (perc)	A 100 °C-on folytatott további főzés (perc)
Sárgarépa ¹⁾	160-170	50-60	5-10
Uborka	160-170	50-60	-
Vegyes savanyúság	160-170	50-60	5-10
Karalábé, borsó, spárga	160-170	50-60	15-20

1) Hagyja a sütőben állni azután is, hogy a sütőt kikapcsolta

Aszalás – Hőlégbefűtés, nagy hőfok

Takarja le a sütő polcait sütőpapírral.

Zöldségek

Aszalnievaló étel	Hőmérséklet °C	Polcmagasság		Időtartam órában (irányadó érték)
		1. polc	2. polc	
Bab	60-70	3	1/4	6-8
Paprika	60-70	3	1/4	5-6
Zöldség savanyúsághoz	60-70	3	1/4	5-6
Gomba	50-60	3	1/4	6-8
Fűszernövény	40-50	3	1/4	2-3

Gyümölcs

Aszalandó étel	Hőmérséklet °C	Polcmagasság		Időtartam órában (irányadó érték)
		1 polc	2 polc	
Szilva	60-70	3	1/4	8-10
Sárgabarack	60-70	3	1/4	8-10
Almaszeletek	60-70	3	1/4	6-8
Körte	60-70	3	1/4	6-9

Tudnivaló az akril-amidokról

Fontos A legújabb tudományos kutatások szerint az ételek pirításakor (különösen a magas keményítőtartalmú élelmiszerek esetén) keletkező akril-amidok veszélyeztethetik az egészséget. Ezért azt javasoljuk, hogy alacsony hőmérsékleten főzze az ételt, és csupán csekély mértékben pirítsa meg.

ÁPOLÁS ÉS TISZTÍTÁS



VIGYÁZAT

Lásd a "Biztonsági információk" fejezetet.

Tisztítással kapcsolatos megjegyzések:

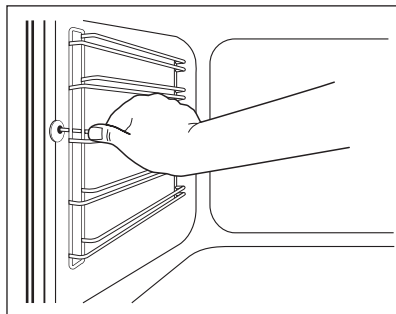
- A készülék elejét meleg vizes és tisztítószeres puha ruhával tisztítsa meg.
- A fém felületek tisztítását végezze a szokásos tisztítószerrel.
- Minden használat után alaposan tisztítsa meg a sütő belsejét. Ily módon könnyen el tudja távolítani a szennyeződések, és azok később nem égnek rá a felületre.
- A makacs szennyeződések az erre a célra kifejlesztett tisztítószerrel tisztítsa meg.
- Minden használat után tisztítsa meg az összes tartozékot (tisztítószeres melegvízzel megnedvesített puha ruhával), majd hagyja őket megszáradni.
- Ha nem tapadó felületű tartozékai vannak, ne tisztítsa őket marószerekkel, éles szélű tárgyakkal vagy mosogatógépben. Ez a letapadás gátló bevonat sérülését okozhatja.

Polctartó

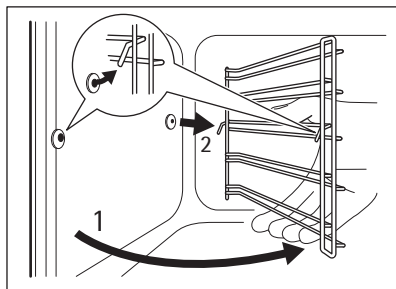
A polctartó sínek kiszerezhetők az oldalfalak tisztításához.

A polctartó sínek eltávolítása

1. Húzza el a polctartó sín elejét az oldalfaltól.



2. A teljes eltávolításhoz húzza el a polctartó sín hátulját is az oldalfaltól.



A polctartó sín visszaszerelésékor fordított sorrendben járjon el.



Teleszkópos polctartókkal ellátott modelleknél:

A teleszkópos polctartón található tartócsapok előre nézzenek!

A sütő teteje

A sütő tetején lévő fűtőelemet lehajtásával könnyebben megtisztíthatja a sütő tetejét.

**VIGYÁZAT**

A fűtőelem lehajtása előtt kapcsolja ki a készüléket. Ellenőrizze, hogy lehűlt-e már a készülék. Égési sérülés veszélye áll fenn!

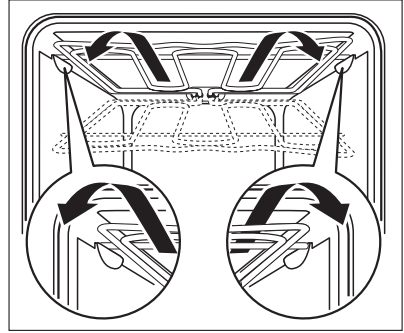
A fűtőelem levétele

1. Távolítsa el a polctartót.
2. Tartsa meg elől mindkét kezével a fűtőelemet.
3. Húzza előre és kifelé a rúgó nyomása ellenében a kétoldali támasz mentén.
4. A fűtőelem ekkor lehajlik.

A sütő tetejét ezzel előkészítette a tisztításra.

A fűtőelem visszahelyezése

1. A fűtőelemet a levételével fordított sorrendben kell visszahelyezni.



Hajtsa vissza megfelelően a fűtőelemet a készülék belső falán lévő kétoldali támasz fölé.

2. Helyezze be a polctartó sínt.

Sütőlámpa**VIGYÁZAT**

Áramütés veszélye áll fenn.
Forró lehet a sütőlámpa és a lámpa üveg fedőlapja.

A sütőlámpa cseréje előtt:

- Kapcsolja ki a készüléket.
- Vegye ki a biztosítót a biztosítódobozból, vagy kapcsolja ki a megszakítót.

**FIGYELEM**

Tegyen egy kendőt a készülék belsejének az aljára. Ez megakadályozza a lámpa üveg fedőlapjának és a sütőtérnek a sérülését.

A sütőlámpa cseréje:

1. A sütőlámpa üvegbúrája a sütőtér felső részén található.
Az üvegbúra eltávolításához fordítsa azt az óramutató járásával ellentétes irányba.
2. Tisztítsa meg az üvegbúrárt.
3. Ha szükséges, cserélje ki a sütőlámpát egy megfelelő, 300 °C-ig hőálló izzóra.



Használja ugyanazt a sütőlámpa típust.

4. Szerelje vissza az üvegbúrárt.

Sütőajtó és az ajtó üveglapjai

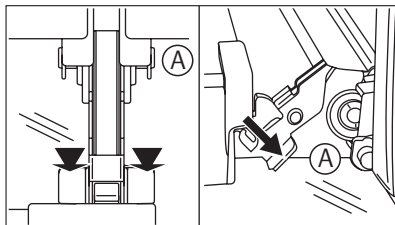
Ha a sütőajtót meg kívánja tisztítani, vegye le.

**FIGYELEM**

Legyen óvatos, amikor a készülék ajtaját leszereli. Az ajtó nehéz!

A sütőajtó leszerelése

1. Nyissa ki a sütő ajtaját, ameddig csak lehet.
2. Teljesen nyomja a felerősítő karokat (A) az ajtó két zsanérján.
3. Csupkja be a sütő ajtaját az első pozícióig (kb. 70°-os szögben).
4. Tartsa meg mindkét oldalon egy kézzel a sütőajtót, és húzza el felfelé irányuló szögben a sütőtől.



Az ajtó visszaszerelésekor fordított sorrendben járjon el.



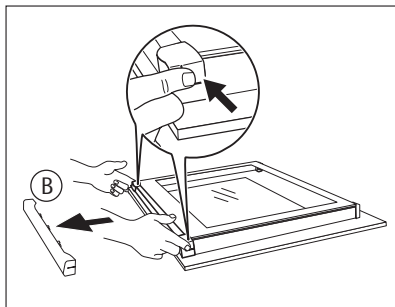
Az üveglapok száma modelltől függően változik.

**FIGYELEM**

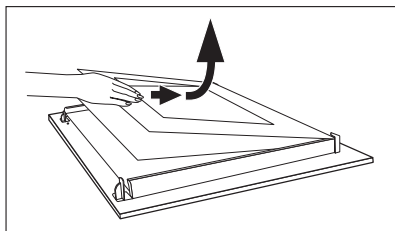
Helyezze a sütőajtót külső oldalával lefelé fordítva egy puha és egyenes felületre, nehogy megkarcolódjon.

Az ajtó üveglapjainak kivétele és megtisztítása

1. Szerelje le a sütőajtót.
2. Tartsa meg két oldalon az ajtó felső szélénél lévő ajtószegélyt (B), majd nyomja befelé, hogy elengedjen a kapocs tömítése.
3. Előrefelé húzva vagy le az ajtószegélyt.



4. Ragadja meg az ajtó üveglapjait egyenként a felső szélüknél fogva, és húzza ki őket a vezetősínből.
5. Tisztítsa meg az ajtó üveglapjait.



A lapok visszahelyezésekor fordított sorrendben járjon el. Először a kisebb lapot helyezze vissza, majd a nagyobbat.

MIT TEGYEK, HA...



VIGYÁZAT

Lásd a "Biztonsági információk" fejezetet.

Jelenség	Lehetséges ok	Megoldás
A sütő nem melegszik fel	A készülék ki van kapcsolva	Kapcsolja be a készüléket
A sütő nem melegszik fel	Az óra nincs beállítva	Állítsa be az órát. Lásd „Az óra beállítása” részt
A sütő nem melegszik fel	A szükséges értékek nincsenek beállítva	Győződjön meg arról, hogy elvégezte a megfelelő beállításokat
A sütő nem melegszik fel	Az Automatikus kikapcsolás funkció be van kapcsolva	Olvassa el az „Automatikus kikapcsolás” részt
A sütő nem melegszik fel	A biztosíték kioldott	Ellenőrizze, hogy a biztosíték okozza-e a jelenséget. Ha a biztosíték ismétlenül kiold, forduljon szakképzett villanyszerelőhöz
Nem működik a sütővilágítás	Meghibásodott a sütőlámpa	Cserélje ki a sütővilágítás izzóját.
A kijelzőn a listában nem szereplő hibakód jelenik meg	Elektronikus hiba lépett fel	<ul style="list-style-type: none"> Kapcsolja ki a készüléket a lakásban lévő kismegszakítóval vagy biztonsági főkapcsolóval, majd kapcsolja be ismét Ha a hibakód ismét megjelenik a kijelzőn, forduljon az ügyfélszolgálathoz

Ha nem talál megoldást egyedül a problémára, forduljon a márkakereskedőhöz vagy a szervizközponthoz.

A szerviz számára szükséges adatok az adattáblán találhatóak. Az adattábla a sütőtér elülső keretén található.


Azt javasoljuk, hogy ide írja fel az adatokat:

Típus (MOD.)

Termékszám (PNC)

Sorozatszám (S.N.)

KÖRNYEZETVÉDELMI TUDNIVALÓK

A terméken vagy a csomagoláson található  szimbólum azt jelzi, hogy a termék nem kezelhető háztartási hulladékként. Ehelyett a terméket el kell szállítani az elektromos és elektronikai készülékek újrahasznosítására szakosodott megfelelő begyűjtő helyre. Azzal,

hogy gondoskodik ezen termék helyes hulladékba helyezéséről, segít megelőzni azokat, a környezetre és az emberi egészségre gyakorolt potenciális kedvezőtlen következményeket, amelyeket ellenkező esetben a termék nem megfelelő hulladékkezelése okozhatna. Ha részletesebb tájékoztatásra van szüksége a termék újrahasznosítására vonatkozóan, kérjük, lépjen kapcsolatba a helyi önkormányzattal, a háztartási hulladékok kezelését végző szolgálattal vagy azzal a bolttal, ahol a terméket vásárolta.



Csomagolóanyag

A csomagolóanyag környezetbarát és újrahasznosítható. A műanyag részeket olyan belső rövidítések jelölik, mint PE, PS stb. A készülék csomagolását az erre kijelölt konténerekbe dobja ki a helyi szelektív hulladékgyűjtő telepeken.

