

FAVORIT 55002 VI

www.markabolt.hu

CS MYČKA NÁDOBÍ
ET NÖUDESZUMASIN
HU MOSOGATÓGÉP

NÁVOD K POUŽITÍ
KASUTUSJUHEND
HASZNÁLATI ÚTMUTATÓ

2
22
42

PRO DOKONALÉ VÝSLEDKY

Děkujeme vám, že jste si zvolili výrobek značky AEG. Aby vám bezchybně sloužil mnoho let, vyrobili jsme jej s pomocí inovativních technologií, které usnadňují život, a vybavili jsme jej funkcemi, které u obyčejných spotřebičů nenajdete. Stačí věnovat pár minut čtení a zjistíte, jak z něho získat co nejvíce.

PŘÍSLUŠENSTVÍ A SPOTŘEBNÍ MATERIÁL

V e-shopu společnosti AEG naleznete vše, co potřebujete k udržování všech vašich spotřebičů AEG v perfektním stavu. Čeká na vás široká nabídka příslušenství navrženého a vyrobeného s ohledem na nejvyšší standardy kvality, které očekáváte: od speciálního kuchyňského vybavení po košíčky na příbory, od držáků na lahve po vaky na choulostivé prádlo...



Navštivte internetový obchod na
www.aeg-electrolux.com/shop

OBSAH

4	Bezpečnostní informace
7	Popis spotřebiče
8	Ovládací panel
10	Použití spotřebiče
11	Nastavení změkčovače vody
12	Použití soli do myčky
12	Použití mycího prostředku a leštidla
13	Funkce Multitab
14	Vkládání příborů a nádobí
15	Mycí programy
16	Volba a spuštění mycího programu
17	Čištění a údržba
18	Co dělat, když...
21	Technické údaje
21	Poznámky k ochraně životního prostředí

V tomto návodu pro uživatele se používají následující symboly:



Důležité informace týkající se Vaší bezpečnosti a informace o ochraně spotřebiče před poškozením.



Všeobecné informace a rady



Upozornění k ochraně životního prostředí

Změny vyhrazeny



BEZPEČNOSTNÍ INFORMACE

Před instalací a použitím si pečlivě přečtete tento návod:

- Abyste ochránili svoji bezpečnost i svůj majetek.
- Abyste pomáhali chránit životní prostředí.
- Abyste spotřebiči správně používali.

Pokyny vždy uchovávejte spolu se spotřebičem i pro případ, že byste jej přestěhovali nebo předali jiné osobě.

Výrobce nezodpovídá za škody způsobené nesprávnou instalací či chybným používáním.

Bezpečnost dětí a osob se zdravotním postižením

- Nedovolte, aby spotřebič používaly osoby, včetně dětí, se zhoršenými fyzickými a smyslovými schopnostmi, sníženými mentálními funkcemi nebo nedostatkem zkušeností a znalostí. Takové osoby mohou spotřebič používat jen pod dozorem nebo vedením osob odpovědných za jejich bezpečnost.
- Všechny obaly uschovejte mimo dosah dětí. Hrozí nebezpečí udušení nebo zranění.
- Všechny mycí prostředky skladujte na bezpečném místě. Nedovolte dětem, aby se dotýkaly mycích prostředků.
- Jsou-li dvířka myčky otevřená, nedovolte dětem a domácím zvířatům, aby se k ní přibližovaly.

Všeobecné bezpečnostní informace

- Neměňte technické parametry tohoto spotřebiče. Hrozí nebezpečí úrazu nebo poškození spotřebiče.
- Dodržujte bezpečnostní pokyny výrobce mycího prostředku, aby nedošlo k popálení očí, úst nebo hrdla.
- Nepijte vodu ze spotřebiče. Mohou v ní být zbytky mycího prostředku.
- Nenechávejte dvířka spotřebiče otevřená bez dozoru. Zabráníte tak možným zraněním nebo tomu, že na otevřená dvířka upadnete.
- Na otevřená dvířka myčky si nesedejte, ani si na ně nestoupejte.

Použití

- Tento spotřebič je určen pouze k domácímu použití. Nepoužívejte spotřebič k jiným účelům, zabráníte tak zranění osob nebo poškození majetku.
- Tento spotřebič používejte jen k mytí nádobí určeného pro mytí v myčkách.
- Do spotřebiče, do jeho blízkosti nebo na spotřebič neumísťujte hořlavé předměty nebo předměty, které obsahují hořlavé látky. Hrozí nebezpečí výbuchu nebo požáru.
- Nože a další nástroje s ostrými špičkami vkládejte do koše na příbory špičkou dolů. Můžete je také položit vodorovně do horního koše nebo do koše na nože. (Koš na nože mají jen některé modely.)
- Používejte pouze prostředky určené pro myčky (mycí prostředek, sůl, leštidlo).
- Druhy soli, které nejsou určené do myčky, mohou poškodit změkčovač vody.
- Před spuštěním mycího programu doplňte do spotřebiče sůl. Zbylá sůl může ve spotřebiči způsobit korozi nebo díry ve spodku spotřebiče.

- Nikdy dávkovač leštidla neplňte jinými prostředky než leštidem (např. čistícími prostředky pro myčky, tekutými mycími prostředky). Spotřebič by se mohl poškodit.
- Před spuštěním mycího programu zkontrolujte, zda se ostříhvací ramena mohou volně otáčet.
- Pokud během probíhajícího mycího programu otevřete dvířka, může dojít k uvolnění horké páry. Hrozí nebezpečí popálení pokožky.
- Nádobí z myčky nevyjímejte, dokud se nedokončí mycí program.

Čištění a údržba

- Před čištěním spotřebič vždy vypněte a vytáhněte síťovou zástrčku ze zásuvky.
- Nepoužívejte hořlavé prostředky nebo prostředky, které mohou způsobit korozi.
- Nepoužívejte myčku bez filtrů. Zkontrolujte, zda jsou filtry správně umístěné. Nesprávná instalace filtrů má za následek nedostatečné umytí nádobí a může myčku poškodit.
- K čištění spotřebiče nepoužívejte proud vody nebo páru. Hrozí nebezpečí úrazu elektrickým proudem nebo poškození spotřebiče.

Instalace

- Přesvědčte se, že spotřebič není poškozený. Poškozený spotřebič neinstalujte a nezapojte do sítě a obraťte se na dodavatele.
- Před instalací a použitím spotřebiče odstraňte všechny obaly.
- Elektrické a instalátorské připojení nebo instalaci spotřebiče smí provádět pouze kvalifikovaná osoba. Zabrání se tak nebezpečí poškození zařízení nebo zranění osob.
- Při instalaci musí být síťová zástrčka vytažená ze zásuvky.
- Neprovrtávejte boční strany spotřebiče, aby nedošlo k poškození hydraulických a elektrických součástí.
- **Důležité!** Řiďte se pokyny uvedenými v návodu dodaném spolu se spotřebičem:
 - K instalaci spotřebiče.
 - K montáži panelu dvířek.
 - K připojení k přívodu vody a odpadu.
- Ujistěte se, že je spotřebič namontován pod nebo vedle bezpečných konstrukcí.

Opatření proti vlivu mrazu

- Neinstalujte spotřebič tam, kde může teplota klesnout pod 0°C.
- Výrobce není odpovědný za škody způsobené mrazem.

Vodovodní přípojka

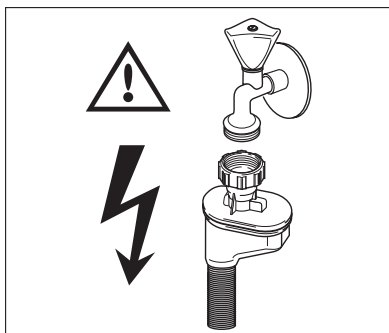
- Pro připojení spotřebiče k vodovodu použijte nové hadice. Nepoužívejte již jednou použité hadice.
- Nepřipojujte spotřebič k novému potrubí nebo k potrubí, které nebylo dlouho používané. Před připojením přívodní hadice nechte vodu několik minut odtéct.
- Při instalaci spotřebiče dávejte pozor, abyste hadice neskřípli nebo jinak nepoškodili.
- Přesvědčte se, zda jsou vodovodní spojení těsná, aby nedocházelo k prosakování vody.
- Při prvním použití spotřebiče zkontrolujte, zda nedochází k prosakování vody u hadic.

- Přívodní hadice s dvojitým opláštěním je vybavena bezpečnostním ventilem a vnitřním síťovým kabelem. Přívodní hadice je pod tlakem pouze při průtoku vody. Pokud přívodní hadice začne prosakovat, bezpečnostní ventil přeruší průtok vody.
 - Při připojení přívodní hadice buďte opatrní:
 - Přívodní hadici ani bezpečnostní ventil neponožujte do vody.
 - Jestliže se přívodní hadice nebo bezpečnostní ventil poškodí, okamžitě vytáhněte síťovou zástrčku ze zásuvky.
 - Zavolejte pracovníka servisního střediska, aby přívodní hadici vybavenou bezpečnostním ventilem vyměnil.



UPOZORNĚNÍ

Nebezpečné napětí.



Připojení k elektrické síti

- Spotřebič musí být uzemněn.
- Zkontrolujte, zda údaje o napájení na typovém štítku souhlasí s parametry elektrické sítě.
- Vždy používejte správně instalovanou síťovou zásuvku odolnou proti rázovému proudu.
- Nepoužívejte rozbočovací zástrčky ani prodlužovací kabely. Hrozí nebezpečí požáru.
- Nevyměňujte ani neupravujte napájecí kabel. Kontaktujte servisní středisko.
- Dávejte pozor, abyste zástrčku a síťový kabel za spotřebičem neskřípli nebo jinak nepoškodili.
- Po instalaci musí zůstat síťová zástrčka nadále dostupná.
- Neodpojujte síťový kabel ze zásuvky tahem za kabel. Vždy tahejte za zástrčku.

Servisní středisko

- Spotřebič může opravovat pouze kvalifikovaná osoba. Kontaktujte servisní středisko.
- Použijte výhradně originální náhradní díly.

Vyřazení spotřebiče

- Aby nedošlo k úrazu nebo vzniku škod:
 - Vytáhněte zástrčku ze zásuvky.
 - Odřízněte a vyhoďte síťový kabel.

- Odstraňte dveřní západku. Tím zabráníte dětem či zvířatům, aby se zavřely ve spotřebiči. Hrozí nebezpečí udušení.
- Spotřebič zlikvidujte ve sběrném dvoře v místě vašeho bydliště.

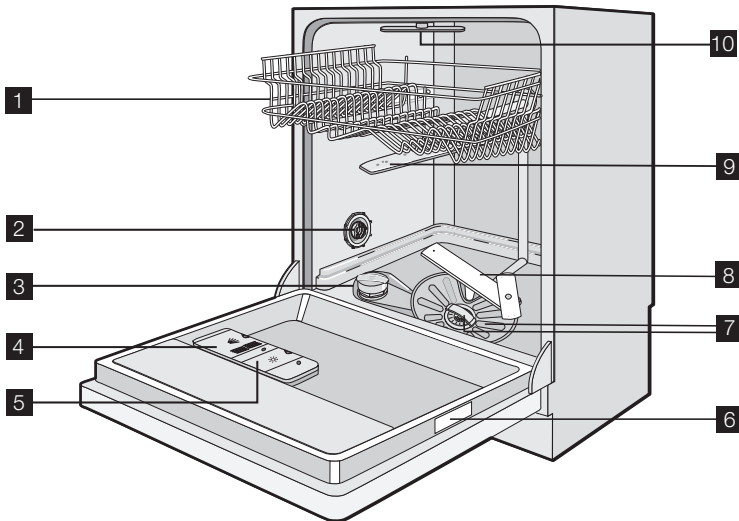


UPOZORNĚNÍ

Mycí prostředky pro myčky nádobí jsou nebezpečné a mohou způsobit poleptání!

- Pokud dojde s těmito mycími prostředky k nehodě, okamžitě vyhledejte lékařskou pomoc.
- Pokud se mycí prostředek dostane do úst, vyhledejte ihned lékařskou pomoc.
- Pokud se mycí prostředek dostane do očí, vyhledejte ihned lékařskou a propláchněte oči vodou.
- Mycí prostředky pro myčky nádobí uchovávejte na bezpečném místě mimo dosah dětí.
- Nenechávejte dvířka spotřebiče otevřená, pokud je v dávkovači mycí prostředek.
- Dávkovač mycího prostředku naplňte až před spuštěním mycího programu.

POPIS SPOTŘEBIČE



- 1 Horní koš
- 2 Otočný volič tvrdosti vody
- 3 Zásobník na sůl
- 4 Dávkovač mycího prostředku
- 5 Dávkovač leštidla
- 6 Typový štítek
- 7 Filtry
- 8 Dolní ostříkovací rameno
- 9 Horní ostříkovací rameno
- 10 Nejvyšší ostříkovací rameno

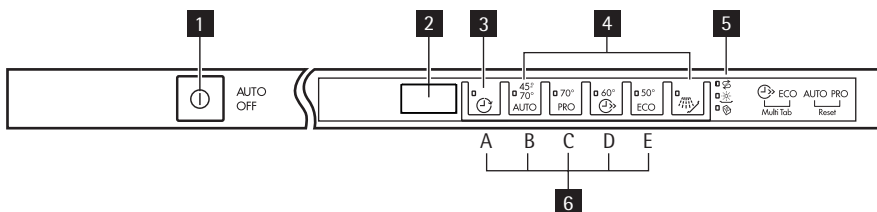
Světelná signalizace

- Po spuštění mycího programu se na podlaze pod spotřebičem objeví červený optický signál. Tento červený optický signál zůstane svítit, dokud se nedokončí mycí program.
- Po dokončení mycího programu se na podlaze pod spotřebičem objeví zelený optický signál.
- Když dojde k poruše spotřebiče, začne na podlaze pod spotřebičem blikat červený optický signál.

i Pokud je spotřebič instalovaný ve vyšší poloze v jedné rovině s dvířky kuchyňské linky, nebude optický signál viditelný.

OVLÁDACÍ PANEĽ

i Ovladače se nachází na horní straně na ovládacím panelu. Abyste mohli s ovladači pracovat, musíte nechat dvířka spotřebiče otevřená.



- 1 Tlačítko Zap/Vyp
- 2 Displej
- 3 Tlačítko Odložený start
- 4 Tlačítka programů
- 5 Kontrolky
- 6 Tlačítka funkcí

Kontrolky	
	Kontrolka množství soli. Rozsvítí se, je-li nutné zásobník na sůl doplnit. ¹⁾ Po doplnění zásobníku může kontrolka soli ještě několik hodin svítit. Na provoz spotřebiče to nemá nežádoucí vliv.
	Kontrolka stavu leštidla. Rozsvítí se, je-li nutné doplnit dávkovač leštidla. ¹⁾
	Kontrolka funkce Multitab. Rozsvítí se při zapnutí funkce.

1) V průběhu mycího programu se kontrolky množství soli nebo stavu leštidla nerozsvítí, i když jsou zásobníky na sůl nebo leštidlo prázdné.

Tlačítko Zap/Vyp

Stisknutím tohoto tlačítka zapnete nebo vypnete spotřebič.

Po deseti minutách od konce mycího programu funkce AUTO OFF spotřebič automaticky vypne. Snižuje se tak spotřeba energie.

Displej

Na displeji se objeví:

- Elektronické nastavení stupně změkčovače vody.
- Zapnutí a vypnutí dávkovače leštidla (pouze tehdy, je-li zapnutá funkce Multitab)
- Délka mycího programu.
- Čas zbývající do konce mycího programu
- Konec mycího programu (na digitálním displeji se objeví nula)
- Čas do odloženého startu
- Výstražné kódy
- Zapnutí a vypnutí zvukové signalizace.

Tlačítko Odložený start

Opětovným stisknutím tohoto tlačítka odložíte start mycího programu o 1 až 24 hodin.

Tlačítka programů

Stisknutím jednoho z těchto tlačítek nastavíte mycí program. Příslušná kontrolka se rozsvítí. Řiďte se pokyny v části „Mycí programy“.

Tlačítka funkcí

Pomocí těchto tlačítek lze:

- Elektronicky nastavit stupeň změkčovače vody. Viz „Nastavení změkčovače vody“.
- Zapnout nebo vypnout funkci Multitab. Viz „Funkce Multitab“.
- Zapnout či vypnout dávkovač leštidla (pouze se zapnutou funkcí Multitab). Viz „Co dělat, když...“.
- Zrušit právě probíhající mycí program nebo odpočet odloženého startu. Viz „Volba a spuštění mycího programu“.
- Zapnout a vypnout zvukovou signalizaci. Viz „Zvuková signalizace“.

Režim nastavení

Spotřebič musí být v režimu nastavení při následujících operacích:

- Nastavení a spuštění mycího programu.
- Nastavení a spuštění odloženého startu.
- Elektronické nastavení stupně změkčovače vody.
- Zapnutí nebo vypnutí funkce Multitab.
- Zapnutí či vypnutí dávkovače leštidla (pouze se zapnutou funkcí Multitab).
- Vypnutí nebo zapnutí zvukové signalizace.

Zapněte spotřebič. Spotřebič je v režimu nastavení, když:

- Všechny kontrolky programů se rozsvítí.

Zapněte spotřebič. Spotřebič není v režimu nastavení, když:

- Svítí kontrolka pouze jednoho programu.
- Na displeji je zobrazena délka mycího programu nebo čas odloženého startu.
 - Pro návrat do režimu nastavení je nutné zrušit zvolený program nebo odložený start. Viz „Volba a spuštění mycího programu“.

Zvuková signalizace

Zvukovou signalizaci lze slyšet za následujících podmínek:

- Je dokončen mycí program.
- Stupeň změkčovače vody byl nastaven elektronicky.
- Závadu spotřebiče.



Nastavení z výroby: zapnuto.

Vypnutí zvukové signalizace

1. Zapněte spotřebič.
2. Zkontrolujte, zda je spotřebič v režimu nastavení.
3. Současně stisknete a podržte tlačítka funkcí (B) a (C), dokud nezačnou blikat kontrolky tlačítek funkcí (A), (B) a (C).
4. Uvolněte tlačítka funkcí (B) a (C).
5. Stisknete tlačítko funkce (C).
 - Kontrolky tlačítek funkcí (A) a (B) zhasnou.
 - Kontrolka tlačítka funkce (C) bude stále blikat.
 - Na displeji se zobrazí nastavení zvukové signalizace.

<i>lb</i>	Zvuková signalizace je zapnutá.
<i>Ob</i>	Zvuková signalizace je vypnutá.

6. Stisknutím tlačítka funkce (C) změňte nastavení.
7. Nastavení potvrďte vypnutím spotřebiče.

Zvukovou signalizaci opět zapnete provedením kroků (1) až (7).

POUŽITÍ SPOTŘEBIČE

1. Zkontrolujte, zda nastavený stupeň změkčovače vody odpovídá tvrdosti vody ve vaší oblasti. Pokud ne, nastavte změkčovač vody.
2. Naplňte zásobník na sůl solí pro myčky.
3. Naplňte dávkovač leštidla lešticím prostředkem.
4. Vložte do myčky nádobí a příbory.
5. Nastavte správný mycí program pro daný druh nádobí a stupeň znečištění.
6. Naplňte dávkovač mycího prostředku správným množstvím mycího prostředku.
7. Spusťte mycí program.



Použijete-li kombinované mycí tablety (3 v 1, 4 v 1, 5 v 1), použijte funkci Multitab (viz „Funkce Multitab“).

NASTAVENÍ ZMĚKČOVAČE VODY

Změkčovač vody slouží k odstranění minerálů a solí z přiváděné vody. Tyto minerály a soli mohou spotřebič poškodit.

Pokud stupeň změkčovače vody neodpovídá tvrdosti vody ve vaší oblasti, nastavte jej.

Přesný stupeň tvrdosti vody ve vaší oblasti zjistíte u místního vodárenského podniku.

Tvrdost vody				Nastavení tvrdosti vody	
Německé stupně (°dH)	Francouzské stupně (°TH)	mmol/l	Clarkovy stupně	ručně	elektronicky
51 - 70	91 - 125	9,1 - 12,5	64 - 88	2 ¹⁾	10
43 - 50	76 - 90	7,6 - 9,0	53 - 63	2 ¹⁾	9
37 - 42	65 - 75	6,5 - 7,5	46 - 52	2 ¹⁾	8
29 - 36	51 - 64	5,1 - 6,4	36 - 45	2 ¹⁾	7
23 - 28	40 - 50	4,0 - 5,0	28 - 35	2 ¹⁾	6
19 - 22	33 - 39	3,3 - 3,9	23 - 27	2 ¹⁾	5 ¹⁾
15 - 18	26 - 32	2,6 - 3,2	18 - 22	1	4
11 - 14	19 - 25	1,9 - 2,5	13 - 17	1	3
4 - 10	7 - 18	0,7 - 1,8	5 - 12	1	2
< 4	< 7	< 0,7	< 5	1 ²⁾	1 ²⁾

1) Výchozí nastavená poloha.

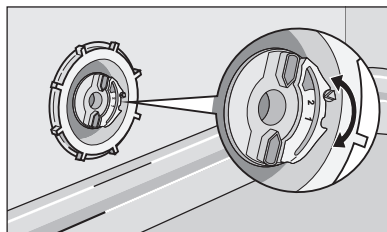
2) Při tomto stupni sůl nepoužívejte.



Změkčovač vody musíte nastavit ručně a elektronicky.

Ruční nastavení

Otočte voličem tvrdosti vody do polohy 1 nebo 2 (řídte se tabulkou).



Elektronické nastavení

1. Zapněte spotřebič.
2. Zkontrolujte, zda je spotřebič v režimu nastavení.
3. Současně stiskněte a podržte tlačítka funkcí (B) a (C), dokud nezačnou blikat kontrolky tlačítek funkcí (A), (B) a (C).
4. Uvolněte tlačítka funkcí (B) a (C).

5. Stiskněte tlačítko funkce (A).
 - Kontrolky tlačítek funkcí (B) a (C) zhasnou.
 - Kontrolka tlačítka funkce (A) bude stále blikat.
 - Zazní tři zvukové signály.
 - Na displeji se zobrazí nastavení změkčovače vody (např.: **5 L** a uslyšíte pět zvukových signálů = stupeň 5).
6. Opětovným stisknutím tlačítka (A) změníte nastavení.
7. Nastavení potvrďte vypnutím spotřebiče.

i Pokud je změkčovač vody nastaven elektronicky na stupeň 1, kontrolka stavu soli zůstane zhasnutá.

POUŽITÍ SOLI DO MYČKY

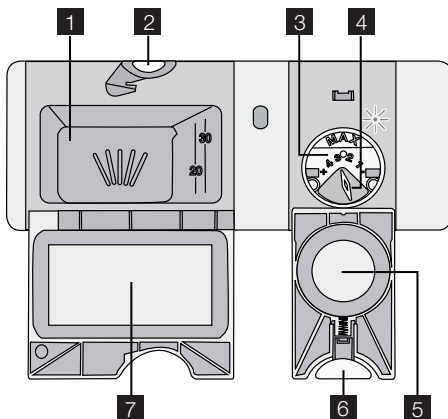
Jak doplnit zásobník na sůl

1. Otočením víčka směrem doleva otevřete zásobník na sůl.
2. Zásobník na sůl naplňte 1 litrem vody (pouze v případě, že jej plníte solí poprvé).
3. K doplnění soli použijte trychtýř.
4. Odstraňte sůl, která se vysypala okolo zásobníku na sůl.
5. Otočením víčka směrem doprava zásobník na sůl zavřete.



i Při doplňování zásobníku na sůl vytéká voda; to je normální jev.

POUŽITÍ MYCÍHO PROSTŘEDKU A LEŠTIDLA



Použití mycího prostředku



Abyste chránili životní prostředí, nepoužívejte více mycího prostředku, než je nutné. Řiďte se doporučením výrobce uvedeným na obalu mycího prostředku.

Jak doplnit dávkovač mycího prostředku:

1. Stiskněte uvolňovací tlačítko **2**, abyste otevřeli víčko **7** dávkovače mycího prostředku.
2. Mycí prostředek nasypete/nalijte do dávkovače **1**.
3. Pokud má mycí program fázi předmytí, nasypete/nalijte trochu mycího prostředku na vnitřní stranu dvířek myčky.
4. Pokud používáte mycí tablety, dejte tabletu do dávkovače mycího prostředku **1**.
5. Zavřete dávkovač mycího prostředku. Zatlačte na víčko, dokud nezaklapne.



Při použití mycích tablet používejte dlouhé mycí programy. Tyto tablety se nemohou při krátkých mycích programech plně rozpustit a mohou tak zhoršovat výsledky mytí.

Použití lešticího prostředku



Leštidlo umožňuje usušení nádobí bez šmouh a skvrn. Dávkovač leštidla automaticky přidá lešticí prostředek při poslední oplachovací fázi.

Při doplňování dávkovače leštidla postupujte takto:

1. Stiskněte uvolňovací tlačítko **6**, abyste otevřeli víčko **5** dávkovače leštidla.
2. Napiňte dávkovač leštidla **3** lešticím prostředkem. Značka „max.“ ukazuje maximální hladinu.
3. Rozlité leštidlo setřete savým hadříkem, aby se při mycím programu netvořilo přílišné množství pěny.
4. Zavřete dávkovač leštidla. Zatlačte na víčko, dokud nezaklapne.

Nastavte dávkování leštidla

Výrobní nastavení: poloha 3.

Dávkování leštidla můžete nastavit mezi polohou 1 (nejnižší dávkování) a 4 (nejvyšší dávkování).

Otočením voliče leštidla **4** můžete zvýšit nebo snížit dávku leštidla.

FUNKCE MULTITAB

Funkce Multitab je určena pro kombinované mycí tablety.

Tyto tablety obsahují mycí prostředek, leštidlo a sůl do myčky. Některé druhy tablet mohou obsahovat ještě další složky.

Ujistěte se, že lze tyto tablety použít při stupni tvrdosti vody v místě vašeho bydliště (viz pokyny na balení výrobku).

Funkce Multitab vypne dávkování soli a leštidla.

Funkce Multitab vypne kontrolky stavu soli a leštidla.

Při použití funkce Multitab se délka programu může prodloužit.

i Zapněte nebo vypněte funkci Multitab ještě před spuštěním mycího programu. Funkci Multitab nemůžete zapnout nebo vypnout v průběhu mycího programu.

Zapnutí funkce Multitab

1. Zapněte spotřebič.
2. Zkontrolujte, zda je spotřebič v režimu nastavení.
3. Současně stiskněte a podržte tlačítka funkcí (D) a (E), dokud se nerozsvítí kontrolka funkce Multitab.
4. Uvolněte tlačítka funkcí (D) a (E). Funkce je zapnutá.
 - Když zapnete funkci Multitab, zůstane zapnutá, dokud ji nevypnete.

Vypnutí funkce Multitab a oddělené použití mycího prostředku, soli a leštidla

1. Zapněte spotřebič.
2. Zkontrolujte, zda je spotřebič v režimu nastavení.
3. Současně stiskněte a podržte tlačítka funkcí (D) a (E), dokud se nerozsvítí kontrolka funkce Multitab.
4. Uvolněte tlačítka funkcí (D) a (E). Funkce je vypnuta.
5. Doplněte zásobník soli a leštidla.
6. Nastavte tvrdost vody na nejvyšší stupeň.
7. Spusťte mycí program bez nádobí.
8. Po dokončení mycího programu nastavte změkčovač vody na stupeň tvrdosti vody v místě vašeho bydliště.
9. Seřízení dávkování leštidla.



VKLÁDÁNÍ PŘÍBORŮ A NÁDOBÍ

i Řiďte se pokyny v letáku „Příklady náplní ProClean“.

Rady a tipy



- Nevkládejte do spotřebiče předměty, které sají vodu (houby, hadry).
- Z nádobí odstraňte zbytky jídla.
- Připálené zbytky jídel na nádobí nechte změknout.
- Duté nádobí (např. šálky, sklenice, hrnce) pokládejte dnem vzhůru.
- Ujistěte se, že se v nádobách či mísách nehromadí voda.
- Dbejte na to, aby se nádobí nebo přístroje nelepily k sobě.
- Dbejte na to, aby se sklenice vzájemně nedotýkaly.
- Malé předměty vložte do koše na přístroje.
- Lžice promíchejte s dalšími přístroji, aby se neslepily dohromady.
- Nádobí do košů vkládejte tak, aby se voda dostala na všechny jeho části.
- Lehké kusy vložte do horního koše. Dbejte na to, aby jednotlivé kusy nádobí nehýbaly.
- Na plastovém nádobí či nepřílnavých pánvích se mohou držet kapky vody.

MYCÍ PROGRAMY

Program	Úroveň zašpinění	Typ nádobí	Popis programu
45° 70° AUTO 1)	všechno	Nádobí, příbory, hrnce a pánve	Předmytí Mytí 45 °C nebo 70 °C Oplachy Sušení
70° PRO	Velmi zašpiněné	Nádobí, příbory, hrnce a pánve	Předmytí Mytí 70 °C Oplachy Sušení
60°  2)	Čerstvě zašpiněné	Nádobí a příbory	Mytí 60 °C Oplach
50° ECO 3)	Normálně zašpiněné	Nádobí a příbory	Předmytí Mytí 50 °C Oplachy Sušení
	Pomocí tohoto programu nádobí rychle opláchnete. Zabráníte tak přilepení zbytků jídla na nádobí a nepříjemnému zápachu vycházejícímu ze spotřebiče. Pro tento program nepoužívejte mycí prostředek.		Oplach

- 1) Spotřebič zjistí stupeň zašpinění a množství nádobí v koších. Automaticky pak nastaví teplotu a množství vody, spotřebu energie a délku mycího programu.
- 2) U tohoto programu můžete umýt náplň čerstvě zašpiněného nádobí. Tento program nabízí dobré výsledky mytí při krátké délce programu.
- 3) Jedná se o standardní program pro testovací ústavy. Tento program nabízí nejúspornější spotřebu vody a energie při mytí normálně zašpiněného nádobí a příborů. Testovací údaje najdete v příloženém letáku.

Údaje o spotřebě

Program ¹⁾	Energie (kWh)	Voda (litry)
45° 70° AUTO	0,9 - 1,7	8 - 15
70° PRO	1,5 - 1,6	13 - 14
60° 	0,9	9
50° ECO	0,9 - 1,0	9 - 11
	0,1	4

1) Na displeji se zobrazí délka programu.

i Tyto hodnoty spotřeby se mohou měnit v závislosti na tlaku a teplotě vody, na kolísání v dodávce proudu a na množství nádobí.

VOLBA A SPUŠTĚNÍ MYCÍHO PROGRAMU

Spuštění mycího programu bez odloženého startu

1. Zapněte spotřebič.
2. Zkontrolujte, zda je spotřebič v režimu nastavení.
3. Nastavte mycí program.
 - Rozsvítí se příslušná kontrolka programu.
 - Na displeji bliká délka mycího programu.
4. Zavřete dvířka myčky a program se spustí automaticky.

Spuštění mycího programu s odloženým startem

1. Zapněte spotřebič.
2. Zkontrolujte, zda je spotřebič v režimu nastavení.
3. Nastavte mycí program.
4. Opětovně stiskněte tlačítko odloženého startu, dokud se na displeji nezobrazí čas odloženého startu.
 - Na displeji začne blikat čas odloženého startu.
 - Rozsvítí se kontrolka odloženého startu.
5. Zavřete dvířka spotřebiče a program se spustí automaticky.
 - Po uplynutí nastaveného času se automaticky spustí mycí program.

i Otevřením dvířek spotřebiče se odpočítávání přeruší. Když dvířka opět zavřete, bude odpočítávání pokračovat od okamžiku přerušení.

Zrušení odloženého startu

Pokud jsou dvířka spotřebiče otevřená a odpočet ještě nezačal

1. Opakovaně stiskněte tlačítko odloženého startu, dokud se na displeji nezobrazí délka mycího programu.
 - Délka bliká na displeji.
2. Zavřete dvířka myčky a program se spustí automaticky.

Pokud jsou dvířka spotřebiče zavřená a probíhá odpočet

1. Otevřete dvířka spotřebiče.
2. Opakovaně stiskněte tlačítko odloženého startu, dokud se na displeji nezobrazí délka mycího programu.
3. Zavřete dvířka myčky a program se spustí automaticky.

Přerušení mycího programu

- Otevřete dvířka myčky.
 - Mycí program se zastaví.

- Zavřete dvířka myčky.
 - Program pokračuje od okamžiku, ve kterém byl přerušen.

Zrušení mycího programu

Pokud mycí program se ještě nespustil, můžete vaši volbu změnit. Pokud mycí program již probíhá, je nutné pro změnu vaší volby program zrušit.

1. Současně stisknete a podržte tlačítka funkcí (B) a (C), dokud se nerozsvítí všechny kontroly programů.
2. Uvolníte tlačítka funkcí (B) a (C). Nastavený program je zrušen.

i Před spuštěním nového mycího programu zkontrolujte, zda je v dávkovači mycí prostředek.

Konec mycího programu

Po dokončení mycího programu zazní nepřerušovaný zvukový signál.

1. Otevřete dvířka spotřebiče a na displeji se zobrazí nula.
2. Vypněte spotřebič.
3. Aby nádobí lépe oschlo, ponechte dvířka spotřebiče pár minut otevřená.

Vyjměte nádobí z košů

- Nádobí před vyjmutím z myčky nechte vychladnout. Horké nádobí se snadněji poškodí.
- Nejprve vyjměte nádobí z dolního koše, a potom z koše horního.
- Na stěnách a dvířkách spotřebiče může být voda. Nerezový povrch chladne rychleji než nádobí.

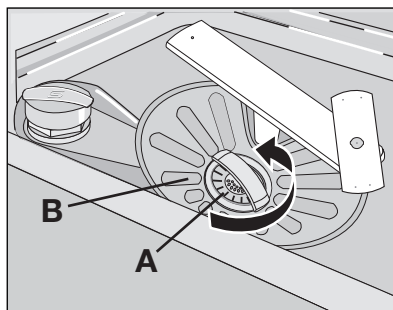
ČIŠTĚNÍ A ÚDRŽBA

Vyjmutí a čištění filtrů

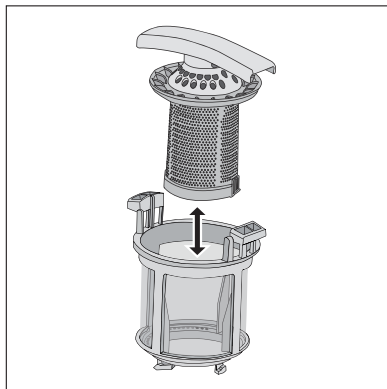
Zanesené filtry zhoršují výsledky mytí nádobí.

Ačkoliv je nutnost údržby těchto filtrů minimální, musíte je pravidelně kontrolovat a v případě potřeby vyčistit.

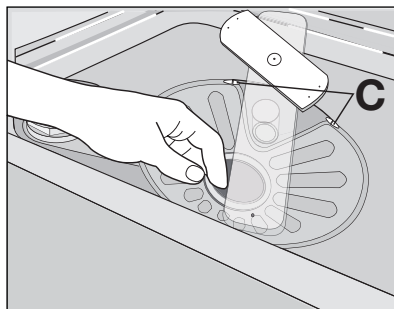
1. Otočte filtrem (A) proti směru hodinových ručiček a vyjměte z filtru (B).



2. Filtr (A) má dvě části. Při demontáži filtru je od sebe tahem oddělte.
3. Jednotlivé součásti důkladně očistěte vodou.
4. Přiložte obě části filtru (A) k sobě a zatlačte. Ujistěte se, že jsou obě části správně usazené.
5. Vyjměte filtr (B).
6. Filtr (B) důkladně očistěte vodou.



7. Vratte filtr (B) na své původní místo. Ujistěte se, že je správně umístěn ve vodících drážkách (C).
8. Vložte filtr (A) zpět do filtru (B). Otočte filtrem (A) po směru hodinových ručiček, dokud se nezajistí.



Čištění ostříkovacích ramen

Ostříkovací ramena nevyjímajte.

Jestliže se otvory v ostříkovacích ramenech zanesou nečistotami, odstraňte je úzkým špičatým předmětem.

Čištění vnějšího povrchu

Vnější povrch spotřebiče a ovládací panel otírejte vlhkým měkkým hadříkem.

Používejte pouze neutrální mycí prostředky.

Nepoužívejte prostředky s drsnými částicemi, drátěnky nebo rozpouštědla (např. aceton).

CO DĚLAT, KDYŽ...

Spotřebič se nespustí nebo se zastaví během provozu.

Nejprve zkuste najít řešení problému (viz tabulka). Pokud řešení nenajdete, kontaktujte servisní středisko.

U některých poruch se na displeji zobrazí výstražný kód:

- **,10** - Spotřebič se neplní vodou.
- **,20** - Spotřebič nevypouští vodu.
- **,30** - Je aktivován systém proti vyplavení.



UPOZORNĚNÍ

Před kontrolou spotřebič vypněte.

Problém	Možná příčina	Možné řešení
Spotřebič se neplní vodou.	Vodovodní kohoutek je zablokovaný nebo zanesený vodním kamenem.	Vyčistěte vodovodní kohoutek.
	Příliš nízký tlak vody.	Kontaktujte vaši vodárenskou společnost.
	Vodovodní kohoutek je zavřený.	Otevřete vodovodní kohoutek.
	Filtr v přívodní hadici je ucpaný.	Vyčistěte filtr.
	Přívodní hadice není správně připojena.	Zkontrolujte, zda je připojení správné.
Spotřebič nevypouští vodu.	Přívodní hadice je poškozená.	Ujistěte se, že přívodní hadice není poškozená.
	Přípojka sifonu je ucpaná.	Vyčistěte přípojku sifonu.
	Vypouštěcí hadice je nesprávně připojena.	Zkontrolujte, zda je připojení správné.
Je aktivován systém proti vyplavení.	Vypouštěcí hadice je poškozená.	Ujistěte se, že vypouštěcí hadice není poškozená.
		Zavřete vodovodní kohoutek a obraťte se na servisní středisko.
Mycí program se nespouští.	Dvířka spotřebiče jsou otevřená.	Zavřete dvířka spotřebiče.
	Zástrčka není zasunutá do zásuvky.	Zasuňte zástrčku do zásuvky.
	Poškozená pojistka v pojistkové skříňce.	Vyměňte pojistku.
	Je nastavený odložený start.	<ul style="list-style-type: none"> • Zrušte odložený start. • Po uplynutí nastaveného času se automaticky spustí mycí program.

Po kontrole spotřebič zapněte. Program bude pokračovat od okamžiku, ve kterém byl přerušen.

Pokud se závada objeví znovu, obraťte se na servisní středisko.

Pokud se na displeji zobrazí jiný výstražný kód, obraťte se na servisní středisko.

Potřebné údaje pro servisní středisko najdete na typovém štítku.

Zaznamenejte si tyto údaje:

- Model (MOD.)
- Výrobní číslo (PNC)
- Sériové číslo (S.N.)

Nádobí není dostatečně umyté nebo suché

Problém	Možná příčina	Možné řešení
Nádobí není čisté.	Zvolený mycí program nebyl vhodný pro daný druh nádobí a stupeň znečištění.	Ujistěte se, že je zvolený mycí program vhodný pro daný druh nádobí a stupeň znečištění.
	Nádobí jste do košů umístili nesprávně, a voda se tak nemohla dostat ke všem povrchům.	Rozmístíte nádobí v koších správně.
	Ostříkovací ramena se nemohou volně otáčet. Nesprávné rozmístění nádobí v koších.	Ujistěte se, že nesprávně uložené nádobí nebrání v pohybu ostříkovacích ramen.
	Filtry jsou zanesené nebo nesprávně sestavené a umístěné.	Zkontrolujte, zda jsou filtry čisté a správně sestavené a nainstalované.
	Nedostatečné množství mycího prostředku nebo prostředek chybí.	Ujistěte se, že je množství mycího prostředku dostatečné.
Částičky vodního kamene na nádobí.	Zásobník na sůl je prázdný.	Naplňte zásobník na sůl solí pro myčky.
	Špatné nastavení stupně změkčovače vody.	Nastavte změkčovač vody na správný stupeň.
	Uzávěr zásobníku na sůl není správně zavřený.	Zkontrolujte, zda je víčko zásobníku na sůl správně zavřené.
Na nádobí a skle jsou šmouhy, bílé skvrny nebo modravý potah.	Příliš mnoho leštidla.	Snižte dávkování leštidla.
	Příliš málo leštidla.	Zvyšte dávkování leštidla.
Na nádobí a skle jsou zaschlé vodní kapky.	Příčinou může být mycí prostředek.	Použijte jinou značku mycího prostředku.
Nádobí je mokré.	Mycí program nezahrnoval žádnou fázi sušení nebo zahrnoval pouze sníženou fázi sušení.	Abyste nádobí lépe oschlo, ponechte dvířka myčky pár minut otevřená.
Nádobí je vlhké a matné.	Dávkovač leštidla je prázdný.	Naplňte dávkovač leštidla lešticím prostředkem.
	Je zapnutá funkce Multitab (tato funkce automaticky vypne dávkovač leštidla).	Zapněte dávkovač leštidla.

Zapnutí dávkovače leštidla

1. Zapněte spotřebič.
2. Zkontrolujte, zda je spotřebič v režimu nastavení.
3. Současně stisknete a podržte tlačítka funkcí (B) a (C), dokud nezačnou blikat kontrolky tlačítek funkcí (A), (B) a (C).

4. Uvolněte tlačítka funkcí (B) a (C).
5. Stiskněte tlačítko funkce (B).
 - Kontrolky tlačítek funkcí (A) a (C) zhasnou.
 - Kontrolka tlačítka funkce (B) bude stále blikat.
 - Na displeji se zobrazí nastavení dávkovače leštidla.

<i>0 d</i>	Dávkovač leštidla je vypnutý.
<i>1 d</i>	Dávkovač leštidla je zapnutý.


6. Stisknutím tlačítka funkce (B) změňte nastavení.
7. Nastavení potvrďte vypnutím spotřebiče.

TECHNICKÉ ÚDAJE


Rozměry	Šířka	596 mm
	Výška	818 - 898 mm
	Hloubka	550 mm
Tlak přívodu vody	Minimální	0,5 barů (0,05 MPa)
	Maximální	8 barů (0,8 MPa)
Přívod vody ¹⁾	Studená nebo teplá voda	maximálně 60 °C
Kapacita	Jídelní soupravy	12


1) Přívodní hadici připojte ke kohoutku se závitem 3/4".

 Na typovém štítku na vnitřním okraji dvířek spotřebiče jsou uvedeny údaje pro elektrické připojení.

 Pokud odebíráte horkou vodu z alternativních zdrojů (např. solární či fotovoltaické panely nebo větrná energie), použijte horkou vodu ke snížení spotřeby energie.

POZNÁMKY K OCHRANĚ ŽIVOTNÍHO PROSTŘEDÍ

Symbol  na výrobku nebo jeho balení udává, že tento výrobek nepatří do domácího odpadu. Je nutné odvézt ho do sběrného místa pro recyklaci elektrického a elektronického zařízení. Zajištěním správné likvidace tohoto výrobku pomůžete zabránit negativním důsledkům pro životní prostředí a lidské zdraví, které by jinak byly způsobeny nevhodnou likvidací tohoto výrobku. Podrobnější informace o recyklaci tohoto výrobku zjistíte u příslušného místního úřadu, služby pro likvidaci domovního odpadu nebo v obchodě, kde jste výrobek zakoupili.

Recyklujte materiály označené symbolem . Obaly vyhodte do příslušných nádob k recyklaci.

PARIMATE TULEMUSTE SAAVUTAMISEKS

Täname teid selle AEG toote valimise eest. Lõime toote, mis tagab teile aastateks laitmatu toimimise ning lasime teie elu lihtsamaks ja kergemaks muutvaid innovaatilisi tehnoloogiaid – omadusi, mida te tavaliste seadmete juures ei pruugi leida. Leidke mõni minut aega ning lugege, kuidas seadmega parimaid tulemusi saavutada.

LISASEADMED JA KULUTARVIKUD

AEG veebipoest leiate kõik vajaliku, mida te oma AEG seadmete laitmatu väljanägemise ja heas töökorras hoidmise jaoks vajate. Koos laia valiku kvaliteedistandarditele vastavate lisatarvikutega, alates spetsialistidele mõeldud kööginõudest kuni söögiriistade korvideni, pudelihoidjatest kuni õrnade pesuesemete pesukottideni...



Külastage veebipoodi aadressil
www.aeg-electrolux.com/shop

SISUKORD

24	Ohutusinfo
27	Seadme kirjeldus
28	Juhtpaneel
30	Seadme kasutamine
31	Veepehmendaja kasutamine
32	Nõudepesusoola kasutamine
32	Pesu- ja loputusvahendi kasutamine
33	Multitab funktsioon
34	Söögiriistade ja nõude paigutamine
35	Pesuprogrammid
36	Valige ja käivitage pesuprogramm
37	Puhastus ja hooldus
38	Mida teha, kui...
41	Tehnilised andmed
41	Jäätmekäitus

Käesolevas kasutusjuhendis on kasutatud järgmisi hoiatusmärke:



Tähtis info teie isikliku ohutuse kohta ja info seadme kahjustamise vältimise kohta.



Üldine info ja nõuanded



Keskkonnainfo

Jäetakse õigus teha muutusi



OHUTUSINFO

Enne paigaldamist ja kasutamist lugege kasutusjuhend hoolega läbi.

- Et teaksite, kuidas tagada enda ja oma vara ohutus.
- Et aidata keskkonda.
- Et teaksite, kuidas seda seadet õigesti kasutada.

Hoidke kasutusjuhend alati seadme läheduses, et see oleks käepärast ka teise kohta kolimisel või siis, kui te seadme kellelegi teisele annate.

Tootja ei vastuta vale paigaldamise või ebaõige kasutuse tõttu tekkinud kahjude eest.

Laste ja ohustatud isikute turvalisus

- Ärge lubage seadet kasutada lastel ega füüsilise või vaimse puudega inimestel; samuti isikutel, kel puuduvad selleks vajalikud kogemused või oskused. Kui nad siiski nõudepesumasina töötavad, peab neid juhendama või jälgima isik, kes vastutab nende turvalisuse eest.
- Hoidke pakkematerjalid lastele kättesaamatus kohas. Lämpumis- või vigastusohu!
- Hoidke kõik pesuained kindlas kohas. Ärge lubage lastel pesuaineid puutada.
- Hoidke lapsed ja väikesed koduloomad seadmest eemal, kui selle uks on lahti.

Üldised ohutusjuhised

- Ärge muutke seadme tehnilisi omadusi. Sellega kaasneb vigastuste ja seadme kahjustamise oht.
- Järgige nõudepesuaine tootja antud ohutusjuhiseid, et ära hoida silmade, suu ja neelu põletust.
- Ärge mingil juhul jooge seadmes olnud vett. Seadmes võib olla pesuainejääke.
- Ärge jätke seadme ust lahti, kui te ise selle juurest lahkute. Nii väldite vigastusi ja kukkumist lahtise ukse otsa.
- Ärge avatud uksele istuge ega seiske.

Kasutamine

- See seade on ette nähtud ainult koduseks kasutamiseks. Kehavigastuste või materiaalse kahju ärahoidmiseks ärge kasutage seadet muul otstarbel.
- Kasutage seadet ainult selliste nõude pesemiseks, mida on lubatud nõudepesumasinas pesta.
- Ärge pange süttivaid või süttiva ainega määratud esemeid seadmesse, selle lähedusse või peale. Plahvatuse või tulekahju oht!
- Pange noad ja kõik terava otsaga esemed söögiriistade korvi, teravad otsad allapoole. Samuti võite need horisontaalselt asetada ülemisse korvi või noakorvi. (Kõigil mudelitel noakorvi ei ole).
- Kasutage ainult nõudepesumasinal sobivaid tooteid (pesuainet, soola ja loputusainet).
- Nõudepesumasinal sobimatu sool võib kahjustada veepehmentid.
- Lisage sool enne pesuprogrammi käivitamist. Nõudepesumasinasse seisma jäänud sool võib põhjustada korrosiooni või tekitada seadme põhja augu.

- Ärge kunagi pange loputusvahendi jaoturisse mõnda muud ainet (nt nõudepesumasina puhastusvahendit või vedelat pesuainet). See võib seadet kahjustada.
- Enne pesuprogrammi käivitamist veenduge, et pihustikonsool saab vabalt liikuda.
- Kui avate ukse pesuprogrammi töötamise ajal, võib ukse vahelt välja paiskuda kuuma auru. Põletusoht!
- Ärge võtke nõusid seadmest välja enne, kui pesuprogramm on lõppenud.

Puhastus ja hooldus

- Enne seadme puhastamist lülitage see välja ja eemaldage toitejuhe seinakontaktist.
- Ärge kasutage kergsüttivaid tooteid või tooteid, mis võivad põhjustada korrosiooni.
- Ärge kasutage masinat ilma filtriteta. Veenduge, et filtrid on õigesti paigaldatud. Vale paigaldus põhjustab ebarahuldavaid pesemistulemusi ja kahjustab masinat
- Ärge kasutage seadme puhastamiseks vee- või aurupihustit. Elektrilöögi- või seadme kahjustamise oht!

Paigaldamine

- Veenduge, et seadmel ei ole kahjustusi. Kui seadmel on kahjustusi, ärge seda paigaldage ega ühendage, vaid pöörduge müüja poole.
- Enne seadme paigaldamist ja ühendamist eemaldage sellelt kogu pakend.
- Elektri- ja veevõrguühendused ning seadme paigaldamine jäägu kvalifitseeritud tehniku hooleks. Nii hoiate ära seadme kahjustusi või vigastusi.
- Veenduge, et toitepistik on paigaldamise ajal seinakontaktist väljas.
- Ärge puurige nõudepesumasina külgedesse auke, sest nii võite seadme hüdraulilisi ja elektrilisi osi vigastada.
- **NB!** Järgige seadmega kaasas olevaid juhiseid:
 - Seadme paigaldamisel.
 - Uksepaneeli kokkupanemisel.
 - Veevarustuse ja äravooluga ühendamisel.
- Veenduge, et seade on paigaldatud kindlate konstruktsioonide alla ja kõrvale.

Ettevaatusabinõud külmumise vastu

- Ärge paigaldage seadet ruumi, mille temperatuur on alla 0 °C.
- Tootja ei vastuta külmumisest tingitud kahjustuste eest.

Veeühendused

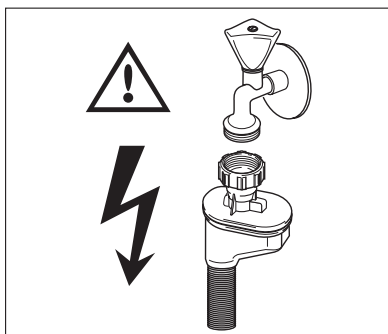
- Seadme veevõrku ühendamiseks kasutage uusi voolikuid. Ärge kasutage pruugitud voolikuid.
- Ärge ühendage seadet uute torudega või torudega, mida pole pikka aega kasutatud. Laske veel mõni minut joosta, seejärel ühendage sisselaskevoolik.
- Hoiduge veevooliku muljumisest või kahjustamisest, kui seadet paigaldate.
- Vee lekkimise vältimiseks pärast paigaldamist veenduge, et veeliitmikud on tihedad.
- Seadme esmakordsel kasutamisel veenduge, et voolikutel pole lekkeid.

- Vee sisselaskevoolikut on kaitseklapp ja kahekordse kattega sisemine toitejuhe. Vee sisselaskevoolikus on surve ainult vee voolamise ajal. Kui vee sisselaskevoolik lekib, katkestab kaitseklapp veevoolu.
 - Olge vee sisselaskevooliku ühendamisel ettevaatlik:
 - Ärge pange vee sisselaskevoolikut või kaitseklappi vette.
 - Kui vee sisselaskevoolik või kaitseklapp on vigastatud, ühendage seadme toitepistik koheselt pistikupesast lahti.
 - Vee sisselaskevoolikut ja kaitseklappi võib vahetada vaid teeninduskeskus.



HOIATUS

Ohtlik pinge.



Elektriühendus

- Seade peab olema maandatud.
- Kontrollige, kas andmesildil toodud elektrilised parameetrid vastavad vooluvõrgu pingele.
- Kasutage alati nõuetekohaselt paigaldatud elektriohutut pistikupesast.
- Ärge kasutage mitmik-pistikuid ega pikenduskaableid. Tuleoht!
- Ärge asendage toitekaablit ega vahetage seda. Pöörduge teeninduskeskuse poole.
- Jälgige, et te seadme taga olevat toitepistikut ega juhet ei muljuks ega vigastaks.
- Veenduge, et pärast paigaldamist säiliks juurdepääs toitepistikule.
- Seadet vooluvõrgust eemaldades ärge tõmmake toitekaablist. Tõmmake alati toitepistikust.

Teeninduskeskus

- Seadet tohib remontida või parandada ainult kvalifitseeritud tehnik. Pöörduge teeninduskeskuse poole.
- Kasutage ainult originaalvaruosi.

Seadme kõrvaldamiseks

- Vigastuste või kahjustuste vältimiseks:
 - Eemaldage toitepistik seinakontaktist.
 - Lõigake toitekaabel seadme küljest lahti ja visake ära.
 - Eemaldage ukse käepide. Nii hoiate ära võimaluse, et lapsed või lemmikloomad seadmesse kinni jääks. Lämmumisoht!

- Viige kasutatud seade kohalikku jäätmete kogumispunkti.

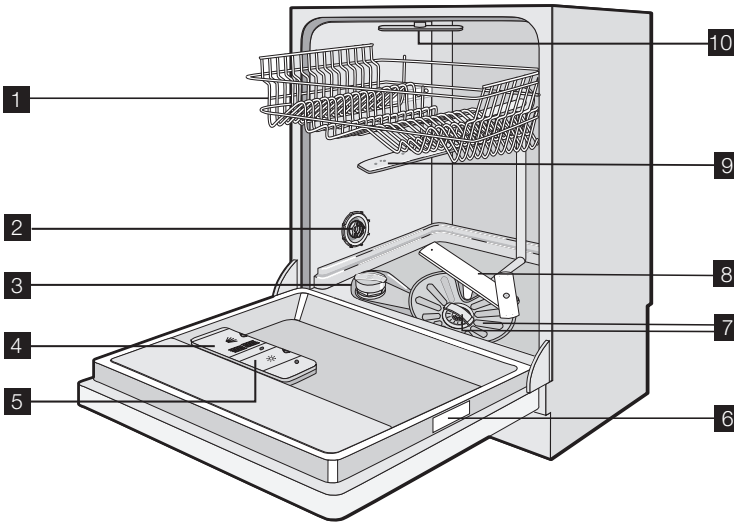


HOIATUS

Nõudepesuaine on ohtlik ja võib tekitada söövitust!

- Kui nõudepesuaine põhjustab õnnetuse, pöörduge kiiresti arsti poole.
- Kui pesuainet on sattunud suhu, pöörduge kohe arsti poole.
- Kui pesuainet satub silma, siis pöörduge viivitamatult arsti poole ja loputage silmi veega.
- Hoidke nõudepesuaineid kindlas ja lastele kättesaamatus kohas.
- Ärge hoidke seadme ust avatuna, kui pesuaine jaoturis on nõudepesuainet.
- Täitke nõudepesuaine jaotur ainult enne pesuprogrammi käivitamist.

SEADME KIRJELDUS



- 1** Ülemine korv
- 2** Vee kareduse näidik
- 3** Soolamahuti
- 4** Pesuaine jaotur
- 5** Loputusaine jaotur
- 6** Andmeplaat
- 7** Filtrid
- 8** Alumine pihustikonsool
- 9** Keskmine pihustikonsool
- 10** Ülemine pihustikonsool

Visuaalne signaal

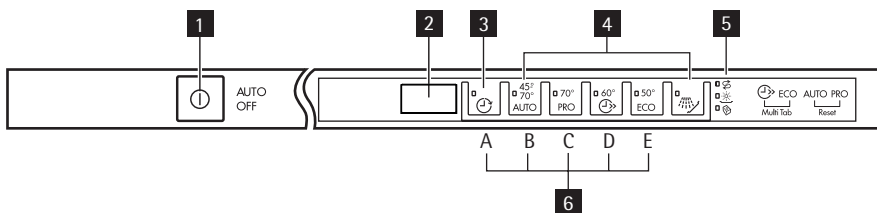
- Pesuprogrammi käivitumisel ilmub seadme ukse ette põrandale punane visuaalne signaalvalgus. See punane signaalvalgus jääb sinna pesuprogrammi lõpuni.

- Pesuprogrammi lõppemisel ilmub seadme ukse ette põrandale roheline visuaalne signaalvalgus.
- Seadme rikke korral hakkab põrandale projitseeritav punane signaalvalgus vilkuma.

i Kui seade on paigaldatud põrandast kõrgemale pinnale köögimööbli ukse taha, ei ole visuaalset signaalvalgust näha.

JUHTPANEEL

i Nupud asuvad seadme ülasos juhtpaneelil. Nuppude kasutamiseks hoidke seadme ust paakil.



- 1 Sisse/välja nupp
- 2 Ekraan
- 3 Viitkäivituse nupp
- 4 Programminupud
- 5 Indikaatorid
- 6 Funktsiooninupud

Indikaatorid	
	Soolaindikaator. Süttib, kui soolamahutit on vaja täita. ¹⁾ Pärast mahuti täitmist võib soolaindikaator veel mõneks tunniks põlema jääda. See ei mõjuta seadme tööd.
	Loputusvahendi indikaator. Süttib, kui on vaja täita loputusvahendi jaoturit. ¹⁾
	Multitab-indikaator. Süttib, kui aktiveerite funktsiooni.

¹⁾ Kui soola ja/või loputusvahendi jaoturid saavad tühjaks, siis pesuprogrammi töötamise ajal vastavad indikaatorid ei sütti.

Sisse/välja nupp

Vajutage seda nuppu seadme sisse- või väljalülitamiseks.

Kümme minutit pärast pesuprogrammi lõppu lülitab funktsioon AUTO OFF seadme automaatselt välja. See vähendab energiatarvet.

Ekraan

Ekraanil kuvatakse:

- Veepehmeni taseme elektrooniline reguleerimine
- Loputusvahendi jaoturi aktiveerimine ja deaktiveerimine (ainult sisselülitatud multitab-funktsiooni puhul)

- Pesuprogrammi aeg
- Pesuprogrammi lõpuni jäänud aeg
- Pesuprogrammi lõpp (ekraanil kuvatakse null)
- Viitkäivituse pöördloenduse näit
- Veakoodid
- Helisignaale aktiveerimine ja deaktiveerimine.

Viitkäivituse nupp

Vajutage järjest seda nuppu, et valida pesuprogrammi viitkäivituse aeg vahemikus 1 kuni 24 tundi.

Programminupud

Vajutage pesuprogrammi valimiseks ühte neist nuppudest. Süttib vastav indikaator. Vt jaotist "Pesuprogrammid".

Funktsiooninupud

Nende nuppude abil saate:

- Reguleerida veepehmendi taset. Vt jaotist "Veepehmendi kasutamine".
- Aktiveerida/deaktiveerida multitar-funktsiooni. Vt jaotist "Multitar-funktsioon".
- Aktiveerida ja deaktiveerida loputusvahendi jaoturit (ainult siis, kui multitar-funktsioon on sisse lülitatud). Vt jaotist "Mida teha, kui..."
- Tühistada käimasoleva pesuprogrammi või viitkäivituse pöördloenduse. Vt jaotist "Valige ja käivitage pesuprogramm".
- Aktiveerida ja deaktiveerida helisignaale. Vt jaotist "Helisignaale".

Seadistusrežiim

Seade peab olema seadistusrežiimis järgmiste toimingute jaoks:

- Pesuprogrammi määramiseks ja käivitamiseks.
- Viitkäivituse määramiseks ja käivitamiseks.
- Veepehmendi taseme elektrooniliseks reguleerimiseks.
- Multitar-funktsiooni aktiveerimiseks/deaktiveerimiseks.
- Loputusvahendi jaoturi aktiveerimiseks/deaktiveerimiseks (ainult siis, kui multitar-funktsioon on sees).
- Helisignaale deaktiveerimiseks/aktiveerimiseks.

Käivitage seade. Seade on seadistusrežiimis, kui:

- kõik programmi indikaatorid süttivad.

Käivitage seade. Seade ei ole seadistusrežiimis, kui:

- süttib ainult üks programmi indikaator.
- Ekraanil kuvatakse pesuprogrammi või viitkäivituse kestus.
 - Seadistusrežiimi tagasipöördumiseks tuleb programm või viitkäivitus tühistada. Vt jaotist "Valige ja käivitage pesuprogramm".

Helisignaaliid

Helisignaale võite kuulda järgmistel juhtudel:

- Kui pesuprogramm on lõppenud.
- Kui veepehmeni tase on elektrooniliselt reguleeritud.
- Kui seadmel on tõrge.



Tehaseseaded: sees.

Helisignaaliide väljalülitamine

1. Käivitage seade.
2. Veenduge, et masin on seadistusrežiimis.
3. Vajutage ja hoidke samal ajal all funktsiooninuppe (B) ja (C), kuni funktsiooninuppude (A), (B) ja (C) indikaatorid hakkavad vilkuma.
4. Vabastage funktsiooninupp (B) ja funktsiooninupp (C).
5. Vajutage funktsiooninuppu (C).
 - Funktsiooninuppude (A) ja (B) indikaatorid kustuvad.
 - Funktsiooninupu(C) indikaator jätkab vilkumist.
 - Ekraanil kuvatakse helisignaaliide seadistus.

<i>Ib</i>	Helisignaaliid on sees.
<i>Ob</i>	Helisignaaliid on väljas.

6. Seadistuse muutmiseks vajutage funktsiooninuppu (C).
7. Kinnituseks lülitage seade välja.

Helisignaaliide uuesti aktiveerimiseks läbige sammud (1) kuni (7).

SEADME KASUTAMINE

1. Kontrollige, kas veepehmeni on reguleeritud vastavalt teie piirkonna vee karedusele. Kui vaja, reguleerige veepehmendit.
2. Täitke soolamahuti nõudepesumasina soolaga.
3. Täitke loputusvahendi jaotur loputusvahendiga.
4. Asetage köögiriistad ja nõud nõudepesumasinasse.
5. Valige nõude tüübile ja määrdumisastmele vastav õige pesuprogramm.
6. Pange pesuaine jaoturisse õige kogus pesuainet.
7. Käivitage pesuprogramm.



Kui kasutate kombineeritud pesutablette ("3 in 1", "4 in 1", "5 in 1"), kasutage multitablett-funktsiooni (vt jaotist "Multitablett-funktsioon").

VEEPEHMENDAJA KASUTAMINE

Veepehmeni eemaldab veevärgiveest seal leiduvad mineraalid ja soolad. Need mineraalid ja soolad võivad seadet kahjustada.

Kui veepehmeni tase ei vasta teie piirkonna vee karedusele, siis tuleb seda reguleerida. Piirkonna vee kareduse kohta saate teavet kohalikult vee-ettevõttelt.

Vee karedus				Vee kareduse reguleerimine	
Saksa kraadid (°dH)	Prantsuse kraadid (TH°)	mmol/l	Clarke'i kraadid	käsitsi	elektroniliselt
51 - 70	91 - 125	9,1 - 12,5	64 - 88	2 ¹⁾	10
43 - 50	76 - 90	7,6 - 9,0	53 - 63	2 ¹⁾	9
37 - 42	65 - 75	6,5 - 7,5	46 - 52	2 ¹⁾	8
29 - 36	51 - 64	5,1 - 6,4	36 - 45	2 ¹⁾	7
23 - 28	40 - 50	4,0 - 5,0	28 - 35	2 ¹⁾	6
19 - 22	33 - 39	3,3 - 3,9	23 - 27	2 ¹⁾	5 ¹⁾
15 - 18	26 - 32	2,6 - 3,2	18 - 22	1	4
11 - 14	19 - 25	1,9 - 2,5	13 - 17	1	3
4 - 10	7 - 18	0,7 - 1,8	5 - 12	1	2
< 4	< 7	< 0,7	< 5	1 ²⁾	1 ²⁾

1) Tehaseseadistus.

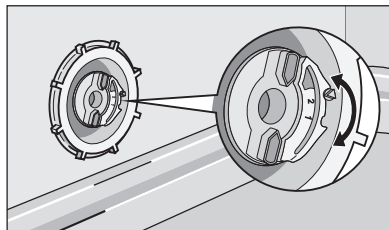
2) Selle taseme puhul ärge soola kasutage.



Veepehmenit tuleb reguleerida nii käsitsi kui ka elektroniliselt.

Käsitsi reguleerimine

Keerake vee kareduse mõõdik asendisse 1 või 2 (vt tabelit).



Elektroniline reguleerimine

1. Käivitage seade.
2. Veenduge, et masin on seadistusrežiimis.
3. Vajutage ja hoidke samal ajal all funktsiooninuppe (B) ja (C), kuni funktsiooninuppu (A), (B) ja (C) indikaatorid hakkavad vilkuma.

4. Vabastage funktsiooninupud (B) ja (C).
5. Vajutage funktsiooninuppu (A).
 - Funktsiooninuppude (B) ja (C) indikaatorid kustuvad.
 - Funktsiooninupp (A) indikaator jätkab vilkumist.
 - Kõlavad helisignaaliid.
 - Ekraanil kuvatakse veepehmemendi seadistus (näide: **5 L** ning te kuulete viit helisignaali = tase 5).
6. Seadistuse muutmiseks vajutage järjest funktsiooninuppu (A).
7. Kinnituseks lülitage seade välja.

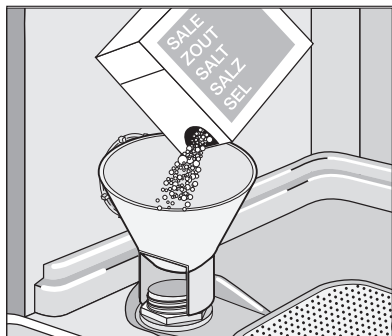


Kui veepehmemendi on elektrooniliselt seatud tasemele 1, siis soolaindikaator ei põle.

NÕUDEPESUSOOLA KASUTAMINE

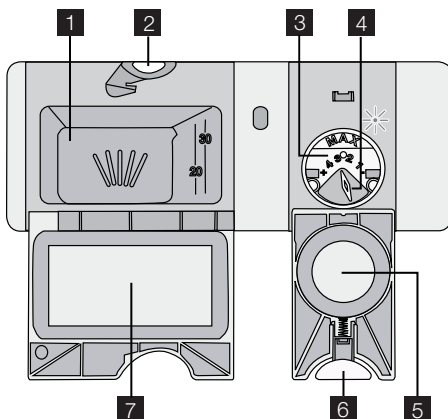
Soolamahuti täitmine

1. Soolamahuti avamiseks keerake selle korki vastupäeva.
2. Täitke soolamahuti 1 liitri veega (ainult esimesel korral).
3. Kasutage soolamahuti täitmiseks letrit.
4. Eemaldage sool soolamahuti avause ümber.
5. Soolamahuti sulgemiseks keerake selle korki päripäeva.



On normaalne, et soolaga täitmise ajal voolab soolamahutist välja vett.

PESU- JA LOPUTUSVAHENDI KASUTAMINE



Pesuaine kasutamine



Looduse säästmiseks ärge kasutage pesuainet rohkem, kui ette nähtud. Järgige tootja soovitatud koguseid pesuaine pakendil.

Pesuaine jaoturi täitmine:

1. Vajutage avamisnuppu **2**, et avada pesuaine dosaatori kaas **7**.
2. Pange pesuaine dosaatorisse **1**.
3. Kui pesuprogramm sisaldab ka eelpesu, pange väike kogus pesuainet seadme ukse sissemisele küljele.
4. Kui kasutate pesuainetablette, pange tablett pesuaine dosaatorisse **1**.
5. Sulgege pesuaine dosaator. Vajutage kaant, kuni see suletuna lukustub.



Pesuainetablette kasutage pikkade pesuprogrammide puhul. Lühikeste programmidega ei jõua need piisavalt lahustuda ja see võib pesutulemust halvendada.

Loputusaine kasutamine



Loputusaine võimaldab nõusid kuivatada ilma triipude ja plekkideta. Loputusaine dosaator lisab loputusaine automaatselt viimase loputusfaasi ajal.

Loputusaine dosaatori täitmiseks toimige järgmiselt:

1. Vajutage avamisnuppu **6**, et avada loputusaine dosaatori kaas **5**.
2. Täitke loputusaine dosaator **3** loputusainega. Tähis "max" näitab maksimumtaset.
3. Eemaldage mahaläinud loputusaine imava lapiga, et pesuprogrammi käigus ei tekiks liiga palju vahtu.
4. Sulgege loputusaine dosaator. Vajutage kaant, kuni see suletuna lukustub.

Loputusaine koguse reguleerimine

Tehase seade: asend 3.

Loputusaine kogust on võimalik määrata alates 1. (madalaim kogus) kuni 4. (kõrgeim kogus) tasemeni.

Koguse suurendamiseks või vähendamiseks keerake loputusaine valikunuppu **4**.

MULTITAB FUNKTSIOON

Multitab-funktsioon on mõeldud kombineeritud pesuainetablettidele.

Need tabletid sisaldavad nii pesuainet, loputusvahendit kui ka nõudepesusoola. Mõned tabletid sisaldavad ka muid aineid.

Veenduge, et need tabletid sobivad vee karedusega teie piirkonnas (vt toote pakendil olevaid juhiseid).

Multitab-funktsioon peatab loputusvahendi ja soola eraldumise.

Multitab-funktsioon deaktiveerib soola ja loputusvahendi indikaatorid.

Programmi kestus võib multitab-funktsiooni kasutades pikeneda.



Aktiveerige või deaktiveerige multitab-funktsioon enne pesuprogrammi käivitamist. Pesuprogrammi ajal ei ole võimalik funktsiooni aktiveerida või deaktiveerida.

Multitab-funktsiooni aktiveerimiseks

1. Käivitage seade.
2. Veenduge, et masin on seadistusrežiimis.
3. Vajutage ja hoidke samal ajal all funktsiooninuppe (D) ja (E), kuni multitab-indikaator süttib.
4. Vabastage funktsiooninupud (D) ja (E). Funktsioon on aktiveeritud.
 - Multitab-funktsiooni aktiveerimisel jääb see kuni väljalülitamiseni sisse.

Multitab-funktsiooni deaktiveerimiseks ning pesuaine, soola ja loputusvahendi kasutamiseks

1. Käivitage seade.
2. Veenduge, et masin on seadistusrežiimis.
3. Vajutage ja hoidke samal ajal all funktsiooninuppe (D) ja (E), kuni multitab-indikaator süttib.
4. Vabastage funktsiooninupud (D) ja (E). Funktsioon on deaktiveeritud.
5. Täitke soolamahuti ja loputusvahendi jaotur.
6. Seadke vee karedus kõige kõrgemale tasemele.
7. Käivitage pesuprogramm ilma nõudeta.
8. Kui pesuprogramm on lõppenud, reguleerige veepehmenedit vastavalt oma piirkonna vee karedusele.
9. Reguleerige loputusvahendi kogust.

SÖÖGIRIISTADE JA NÕUDE PAIGUTAMINE



Vt brošüüri "Näited ProClean'i abil pestavatest nõudest".

Nõuandeid ja näpunäiteid



- Ärge pange seadmesse vett imavaid esemeid (käsnu või lappe).
- Eemaldage nõudelt toidujäägid.
- Enne pesemist leotage kõrbenud kohad nõude küljest lahti.
- Asetage õõnsad esemed (tassid, klaasid ja pannid) masinasse avausega allapoole.
- Veenduge, et vesi õõnsatesse nõudesse või kaussidesse ei koguneks.
- Veenduge, et söögiriistad ja lauanõud üksteise küljes kinni ei oleks.
- Veenduge, et klaasid üksteise vastu ei puutuks.
- Pange väikesed esemed söögiriistade korvi.
- Pange lusikad ja muud söögiriistad korvi läbisegi, et need üksteise külge kinni ei jääks.
- Esemel korvi pannes jälgige, et vesi pääseks kõigi pindadeni.
- Pange kerged esemed ülemisse korvi. Veenduge, et esemed liikuma ei pääseks.
- Plastist esemetele ja mitte-külgevõtva pinnaga pannidele võivad koguneda veetilgad.

PESUPROGRAMMID

Programm	Määrumisaste	Nõude tüüp	Programmi kirjeldus
45° 70° AUTO 1)	Kõik	Lauanõud, söögiriistad, potid ja pannid	Eelpesu Pesu 45°C või 70°C Loputused Kuivatamine
70° PRO	Tugev määrdumine	Lauanõud, söögiriistad, potid ja pannid	Eelpesu Pesu 70 °C Loputused Kuivatamine
60°  2)	Värske määrdumine	Lauanõud ja söögiriistad	Pesu 60 °C Loputus
50° ECO 3)	Tavaline määrdumine	Lauanõud ja söögiriistad	Eelpesu Pesu 50 °C Loputused Kuivatamine
	Kasutage seda programmi nõude kiireks loputamiseks. See hoiab ära toidujääkide kleepumise nõudele ja ebameeldiva lõhna tekkimise seadmes. Ärge kasutage selle programmi puhul pesuainet.		Loputus

- 1) Seade tunneb ära korvis olevate esemete määrdumisastme ja koguse. See reguleerib automaatselt vee temperatuuri ja kogust, energiakulu ja programmi aega.
- 2) See programm sobib äsja kasutatud nõude pesemiseks. Seda kasutades saate head pesutulemused lühikese ajaga.
- 3) See on testimisinstituutide standardprogramm. Selle programmi puhul on veekasutus ja energia tarbimine tavalise määrdumisega lauanõude ja söögiriistade puhul kõige efektiivsem. Testimisinfo kohta leiate teavet eraldi brošüürist.

Tarbimisväärtused

Programm ¹⁾	Energia (kWh)	Vesi (liitrid)
45° 70° AUTO	0,9 - 1,7	8 - 15
70° PRO	1,5 - 1,6	13 - 14
60° 	0,9	9
50° ECO	0,9 - 1,0	9 - 11
	0,1	4

- 1) Ekraanile kuvatakse programmi aeg.

i Vee surve ja temperatuur, erinevad toiterežiimid ning nõude kogused võivad tarbimisväärtusi muuta.

VALIGE JA KÄIVITAGE PESUPROGRAMM

Pesuprogrammi käivitamine ilma viitkäivitusega

1. Käivitage seade.
2. Veenduge, et masin on seadistusrežiimis.
3. Valige pesuprogramm.
 - Vastava programmi indikaator süttib.
 - Ekraanil vilgub programmi aeg.
4. Sulgege nõudepesumasina uks; pesuprogramm käivitub automaatselt.

Pesuprogrammi käivitamine viitstartiga

1. Käivitage seade.
2. Veenduge, et masin on seadistusrežiimis.
3. Valige pesuprogramm.
4. Vajutage järjest viitkäivituse nuppu, kuni ekraanil kuvatakse soovitud viitkäivituse aeg.
 - Viitkäivituse aeg vilgub ekraanil.
 - Põleb viitkäivituse indikaator.
5. Sulgege nõudepesumasina uks; pöördloendus käivitub automaatselt.
 - Kui pöördloendus on lõppenud, käivitub pesuprogramm automaatselt.

i Seadme ukse avamine katkestab pöördloenduse. Kui panete ukse uuesti kinni, jätkub pöördloendus kohast, kus see katkestati.

Viitkäivituse tühistamine

Kui seadme uks on avatud ja pöördloendus pole veel käivitunud

1. Vajutage viitkäivituse nuppu järjest niikaua, kuni ekraanile ilmub pesuprogrammi aeg.
 - Ajanäit vilgub ekraanil.
2. Sulgege nõudepesumasina uks; pesuprogramm käivitub automaatselt.

Kui seadme uks on suletud ja pöördloendus juba käib

1. Avage uks.
2. Vajutage viitkäivituse nuppu järjest niikaua, kuni ekraanile ilmub pesuprogrammi aeg.
3. Sulgege nõudepesumasina uks; pesuprogramm käivitub automaatselt.

Pesuprogrammi katkestamine

- Avage uks.
 - Pesuprogramm katkeb.
- Sulgege uks.
 - Programm jätkub kohast, kus see katkes.

Pesuprogrammi tühistamine

Kui pesuprogramm ei ole alanud, võite valikut muuta.

Kui pesuprogramm töötab, tuleb valiku muutmiseks programm tühistada.

1. Vajutage ja hoidke all funktsiooninuppe (B) ja (C), kuni kõik programminuppude indikaatorid süttivad.
2. Vabastage funktsiooninupud (B) ja (C). Valitud pesuprogramm on tühistatud.



Enne uue pesuprogrammi käivitamist veenduge, et pesuvahendi jaoturis on pesuainet.

Pesuprogrammi lõpp

Kui pesuprogramm on lõppenud, kõlab katkendlik helisignaal.

1. Avage seadme uks; ekraanil kuvatakse null.
2. Lülitage seade välja.
3. Paremate kuivamistulemuste saamiseks hoidke ust mõni minut praakil.

Võtke esemed korvidest välja.

- Laske nõudel jahtuda, enne kui need seadmest välja võtate. Tulised nõud on kergesti puurunevad.
- Võtke kõigepealt välja nõud alumisest korvist, seejärel ülemisest korvist.
- Seadme külgedel ja uksele võib olla vett. Roostevaba teras jahtub kiiremini kui lauanõud.

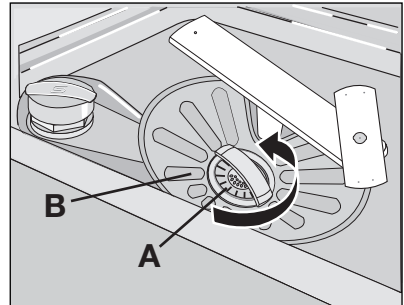
PUHASTUS JA HOOLDUS

Filtrite eemaldamine ja puhastamine

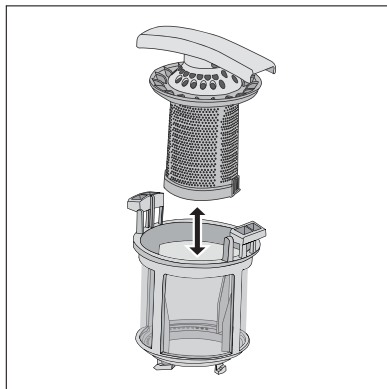
Mustad filtrid halvendavad pesutulemust.

Ehkki filtrid erilist hooldust ei vaja, on soovitatav neid aeg-ajalt kontrollida ja vajadusel puhastada.

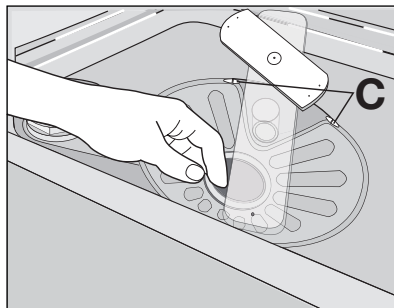
1. Filtri (A) eemaldamiseks keerake seda vastupäeva ja võtke see filtrist (B) välja.



2. Filtril (A) on kaks osa. Filtri lahtivõtmiseks tõmmake osad üksteise küljest lahti.
3. Puhastage osad hoolikalt jooksva vee all.
4. Pange filtri (A) kaks osa kokku ja suruge. Veenduge, et need on korralikult teineteise küljes kinni.
5. Eemaldage filter (B).
6. Puhastage filter (B) jooksva vee all.



7. Pange filter (B) oma kohale tagasi. Jälgi-ge, et see paigutuks täpselt kahte juhikuisse (C).
8. Pange filter (A) oma kohale filtris (B). Kee-rame filtrit (A) päripäeva, kuni see kohale lu-kustub.



Pihustikonsoolide puhastamine

Ärge pihustikonsoole eemaldage.

Kui pihustikonsoolide avad on ummistunud, eemaldage mustus peenikese teravaotsalise eseme-ga.

Välispindade puhastamine

Puhastage seadme välispinnad ja juhtpaneel niiske pehme lapiga.

Kasutage ainult neutraalseid puhastusaineid.

Ärge kasutage abrasiivseid tooteid, küürimisšvamme ega lahusteid (atsetooni).

MIDA TEHA, KUI...

Seadet ei õnnestu käivitada või see jääb töö käigus seisma.

Püüdke esmalt leida probleemi lahendus (vt tabelit). Kui see ei õnnestu, pöörduge teenindus-keskusesse.

Mõne rikke puhul kuvatakse ekraanil veakoodid:

- **,10** - Masin ei täitu veega
- **,20** - Masin ei tühjene veest
- **,30** - Üleujutuse-vastane seade töötab.



HOIATUS

Enne kontrollima asumist lülitage seade välja.

Rike	Võimalik põhjus	Võimalik lahendus
Masin ei täitu veega.	Veekraan on ummistunud või on selles katlakivi.	Puhastage veekraan.
	Veesurve on liiga madal.	Võtke ühendust kohaliku vee-ettevõttega.
	Veekraan on kinni.	Keerake veekraan lahti.
	Veevõtuvooliku filter on blokeeritud.	Puhastage filtrit.
	Veevõtuvoolik on valesti ühendatud.	Veenduge, et ühendus on õige.
	Veevõtuvoolik on kahjustatud.	Veenduge, et veevõtuvoolikul pole kahjustusi.
Masin ei tühjene veest.	Kraanikausi äravool on ummistunud.	Puhastage kraanikausi äravoolu.
	Vee väljalaskevoolik on valesti ühendatud.	Veenduge, et ühendus on õige.
	Vee väljalaskevoolik on kahjustatud.	Veenduge, et vee väljalaskevoolikul pole kahjustusi.
Üleujutuse-vastane seade töötab.		Sulgege veekraan ja pöörduge kohalikku teeninduskeskusse.
Pesuprogrammi ei õnnestu käivitada.	Seadme uks on avatud.	Sulgege seadme uks.
	Toitepistik ei ole korralikult pistikupesasse ühendatud.	Ühendage toitepistik korralikult pistikupesasse.
	Elektrikilbis on kaitse vallandunud.	Vahetage kaitse välja.
	Valitud on viitkäivitus.	<ul style="list-style-type: none"> Tühistage viitkäivitus. Kui pöördloendus on lõppenud, käivitub pesuprogramm automaatselt.

Pärast kontrollimist lülitage seade sisse. Programm jätkub kohast, kus see katkes.

Kui rike ilmneb uuesti, pöörduge kohalikku teeninduskeskusse.

Kui ekraanil on teised veakoodid, pöörduge teeninduskeskusse.

Teeninduskeskuse jaoks vajalikud andmed leiate andmesildilt.

Kirjutage üles järgmised andmed:

- Mudel (MOD.)
- Tootenumber (PNC)
- Seerianumber (S.N.)

Pesu- ja kuivatustulemused ei ole rahuldavad

Probleem	Võimalik põhjus	Võimalik lahendus
Nõud ei ole puhtad.	Valitud pesuprogramm ei sobi nõude ja määrdumise tüübiga.	Veenduge, et valitud pesuprogramm sobib nõude ja määrdumise tüübiga.
	Esemed ei olnud korralikult korvidesse paigutatud ja vesi ei pääsenud kõigile pindadele ligi.	Paigutage esemed korvidesse õigesti.
	Pihustikonsoolid ei saanud vabalt pöörelda. Esemete paigutus korvides polnud õige.	Veenduge, et nõude paigutus nõudepesumasinas ei tekitaks pihustikonsoolide blokeerimist.
	Filtrid on mustad või valesti kokku pandud ja paigaldatud.	Veenduge, et filtrid on puhtad ning õigesti kokku pandud ja paigaldatud.
	Pesuainet kasutatakse liiga vähe või üldse mitte.	Veenduge, et pesuainet on piisavalt.
Nõudele on ladestunud kattakivi.	Soolamahuti on tühi.	Täitke soolamahuti nõudepesumasina soolaga.
	Veepihmendi tase on valesti reguleeritud.	Reguleerige veepihmendi taset õigesti.
	Soolamahuti kaas ei ole korralikult kinni.	Veenduge, et soolamahuti kaas on korralikult kinni.
Klaasidel ja nõudel on triipe, piimjaid plekke või sinakas pinn.	Loputusvahendi kogus on liiga suur.	Vähendage loputusvahendi kogust.
Klaasidel ja nõudel on jälgi kuivanud veetilkadest.	Loputusvahendi kogus on liiga väike.	Suurendage loputusvahendi kogust.
	Põhjuseks võib olla pesuaine.	Kasutage teistsugust pesuainet.
Nõud on märjad.	Valitud oli ilma kuivatusfaasita või lühendatud kuivatusfaasiga pesuprogramm.	Paremate kuivamistulemuste saamiseks hoidke ust mõni minut paakil.
Nõud on märjad ja tuhmid.	Loputusvahendi jaotur on tühi.	Täitke loputusvahendi jaotur loputusvahendiga.
	Valitud on multitaab-funktsioon (see funktsioon deaktiveerib automaatselt loputusvahendi jaoturi).	Aktiveerige loputusvahendi jaotur.

Loputusvahendi jaoturi aktiveerimine

1. Käivitage seade.
2. Veenduge, et masin on seadistusrežiimis.
3. Vajutage ja hoidke samal ajal all funktsiooninuppe (B) ja (C), kuni funktsiooninuppude (A), (B) ja (C) indikaatorid hakkavad vilkuma.

4. Vabastage funktsiooninupud (B) ja (C).
5. Vajutage funktsiooninuppu (B).
 - Funktsiooninuppude (A) ja (C) indikaatorid kustuvad.
 - Funktsiooninupu(B) indikaator jätkab vilkumist.
 - Ekraanile kuvatakse loputusvahendi jaoturise seadistus.

<i>0 d</i>	Loputusvahendi jaotur on väljas.
<i>1 d</i>	Loputusvahendi jaotur on sees.

6. Seadistuse muutmiseks vajutage funktsiooninuppu (B).
7. Kinnituseks lülitage seade välja.

TEHNILISED ANDMED


Mõõtmed	Laius	596 mm
	Kõrgus	818 - 898 mm
	Sügavus	550 mm
Veesurve	Minimaalne	0,5 baari (0,05 MPa)
	Maksimaalne	8 baari (0,8 MPa)
Veevarustus ¹⁾	Külm vesi või kuum vesi	maksimaalselt 60°C
Jõudlus	Koha seaded	12


1) Ühendage vee sisselaskevoolik 3/4" keermega kraani külge.

i Nõudepesumasina ukse sisemisel küljel asuval andmeplaadil on andmed elektriühenduste kohta.

i Kui kuum vesi tuleb alternatiivsest energiaallikast (nt päikese-, fotoelektrilised - ja eoolsed paneelid), siis kasutage energiakulu vähendamiseks neid kuumavesüsteeme.

JÄÄTMEKÄITLUS

Tootel või selle pakendil asuv sümbol  näitab, et seda toodet ei tohi kohelda majapidamisjäätmena. Selle asemel tuleb toode anda taastöötlemiseks vastavasse elektri- ja elektroonikaseadmete kogumise punkti. Toote õige utiliseerimise kindlustamiseks aitate ära hoida võimalikke negatiivseid tagajärgi keskkonnale ja inimtervisele, mida võiks vastasel juhul põhjustada selle toote ebaõige käitlemine. Lisainfo saamiseks selle toote taastöötlemise kohta võtke ühendust kohaliku omavalitsuse, oma majapidamisjäätmete käitlejaga või kauplusega, kust te toote ostsite.

Sümboliga  tähistatud materjalid tuleb suunata taaskasutusse. Selleks viige pakendid vastavatesse konteineritesse.

AZ ÖN ELÉGEDETTSÉGE ÉRDEKÉBEN

Köszönjük, hogy megvásárolta ezt az AEG készüléket. Reméljük, hogy készülékünk kifogástalan teljesítményével hosszú éveken át elégedett lesz. Pontosan ezért alkalmaztunk olyan innovatív technológiákat és jellemzőket, melyek a mindennapi teendőket nagymértékben megkönnyítik, és amelyeket más készülékeken nem talál meg. Kérjük, szánjon néhány percet az útmutató végigolvasására, hogy a maximumot hozhassa ki készülékéből.

KIEGÉSZÍTŐ TARTOZÉKOK ÉS SEGÉDANYAGOK

Az AEG webáruházban mindent megtalál, ami ahhoz szükséges, hogy AEG készülékeinek ragyogó külsejét és tökéletes működését fenntartsa. Ezzel együtt széles választékban kínáljuk a legszigorúbb szabványoknak és az Ön minőségi igényeinek megfelelően tervezett és kivitelezett egyéb kiegészítő tartozékokat - a különleges főzőedényektől az evőeszköz kosarakig, az edénytartóktól a fehérnemű-zsákokig...



Látogassa meg webáruházunkat az alábbi címen:
www.aeg-electrolux.com/shop

TARTALOMJEGYZÉK

- 44 Biztonsági információk
- 47 Termékleírás
- 48 Kezelőpanel
- 50 A készülék használata
- 51 A vízlágyító beállítása
- 52 Speciális só használata
- 53 A mosogatószer és az öblítőszer használata
- 54 Multitab funkció
- 55 Evőeszközök és edények bepakolása
- 55 Mosogatóprogramok
- 56 Mosogatóprogram kiválasztása és elindítása
- 58 Ápolás és tisztítás
- 59 Mit tegyek, ha...
- 62 Műszaki adatok
- 63 Környezetvédelmi tudnivalók

A felhasználói kézikönyvben az alábbi szimbólumokat használjuk:



Fontos információk, amelyek személyes biztonságát szolgálják, illetve információk arra vonatkozóan, hogyan előzheti meg a készülék károsodását.



Általános információk és tanácsok



Környezetvédelmi információk

A változtatások jogát fenntartjuk



BIZTONSÁGI INFORMÁCIÓK

A mosogatógép üzembe helyezése és használata előtt olvassa el figyelmesen a használati útmutatót:

- Személyes és vagyontárgyai biztonsága érdekében.
- A környezet védelme érdekében.
- a készülék helyes használata érdekében.

Tartsa az útmutatót a készülék közelében, akkor is, ha a készüléket másnak átadja.

A nem megfelelő üzembe helyezés vagy használat okozta károkért a gyártó nem vállal felelősséget.

Gyermekek és fogyatékkal élő személyek biztonsága

- Ne bizza a készülék használatát csökkent fizikai, értelmi vagy mentális képességű, illetve megfelelő tapasztalatok és ismeretek híján lévő személyre, beleértve a gyermekeket. A biztonságukért felelős személy felügyelje őket, illetve a készülék használatára vonatkozóan biztosítson útmutatást számukra.
- Minden csomagolóanyagot tartson a gyermekektől távol. Fulladás vagy sérülés veszélye áll fel.
- Minden mosogatószeret tartson biztonságos helyen. Ne engedje, hogy gyermekek a mosogatószerhez nyúljanak.
- A gyermekeket és kisállatokat tartsa távol a készüléktől, amikor az ajtaja nyitva van.

Általános biztonsági tudnivalók

- Ne változtassa meg a készülék műszaki jellemzőit. Ez sérülést okozhat, és kárt tehet a készülékben.
- A szem, száj és torok sérülések elkerülése érdekében tartsa be a mosogatószer-gyártó biztonsági utasításait.
- Ne igyon a mosogatógépből származó vízből. A készülékben mosogatószer-maradványok lehetnek.
- Ne hagyja a készüléket nyitott ajtóval felügyelet nélkül. Így elkerülhetők a sérülések vagy a nyitott ajtónak való ütközés.
- Ne üljön vagy álljon a nyitott ajtóra.

Használat

- A gépet háztartási célú használatra tervezték. A személyi sérülések és vagyoni károk elkerülése érdekében a készüléket kizárólag erre a célra használja.
- A készüléket csak mosogatógépben tisztítható edények tisztítására használja.
- Ne tegyen gyúlékony anyagot, vagy gyúlékony anyaggal szennyezett tárgyat a készülékbe, annak közelébe, illetve annak tetejére. Ez tűz- és robbanásveszélyt okozhat.
- A késeket és minden más, szűrős hegyű eszközt hegyével lefele az evőeszközkosárba helyezze. Ha nem, vízszintes helyzetben a felső kosárba vagy a késtartó kosárba helyezze. (Nem minden típus rendelkezik késtartó kosárral.)
- Csak gépi mosogatáshoz alkalmas termékeket (mosogatószer, só, öblítőszer) használjon.
- A nem gépi mosogatáshoz előírt sótipusok használata kárt tehet a vízlágyítóban.

- A mosogatóprogram elindítása előtt töltsse fel speciális sóval a készüléket. A készülékben maradó só kimarhatja a felületeket vagy meglyukaszthatja a készülék alját.
- Az öblítőszeren kívül más terméket soha ne töltsön az öblítőszer-adagolóba (pl. mosogatógéptisztító szert, folyékony mosogatószert). Ez kárt tehet a készülékben.
- A mosogatóprogram elindítása előtt győződjön meg arról, hogy a szórókarok szabadon mozoghatnak.
- A készülékből forró gőz szabadulhat ki, ha az ajtót mosogatóprogram futtatása közben kinyitja. Égési sérülés veszélye áll fenn.
- Az edényeket a mosogatógépből csak a mosogatóprogram lejáta után vegye ki.

Ápolás és tisztítás

- Tisztítás előtt kapcsolja ki a készüléket és húzza ki a hálózati csatlakozódugót a hálózati csatlakozóaljzattól.
- Ne használjon gyúlékony vagy rozsdásodást okozó anyagokat.
- Ne használja a készüléket a szűrők nélkül. Ügyeljen arra, hogy a szűrők beszerelése helyes legyen. A szűrők nem megfelelő beszerelése csökkenti a mosogató hatását, és a készülék károsodását okozhatja.
- A készülék tisztításához ne használjon vízsugarat vagy gőzt. Áramütést és a készülék károsodását okozhatja.

Üzembe helyezés

- Ellenőrizze, hogy a készülék sértetlen. Ne helyezzen üzembe és ne csatlakoztasson egy sérült készüléket, képpen kapcsolatba a kereskedővel.
- A készülék üzembe helyezése és használata előtt távolítsa el a csomagolást.
- Az elektromos- és a vízvezeték csatlakoztatását és a készülék üzembe helyezését kizárólag szakember végezze. Ezzel megelőzhető a szerkezeti károk és személyi sérülések.
- Ügyeljen arra, hogy az üzembe helyezés során a hálózati dugasz le legyen választva a fal aljzatról.
- Ne fúrja ki a készülék oldalait, nehogy megsérüljenek a hidraulikus és elektromos alkatrészek.
- **Fontos!** Tartsa be a készülékhez mellékelt sablon utasításait:
 - A készülék üzembe helyezéséhez.
 - Az ajtópanel felszereléséhez.
 - A vízvezeték és a lefolyó csatlakoztatásához.
- A készüléket biztonságos szerkezet alá és mellé helyezze.

Fagyveszély

- Ne helyezze üzembe a készüléket olyan helyen, ahol a hőmérséklet 0°C alatt van.
- A gyártó nem felel a fagy okozta kárért.

Vízhálózatra csatlakoztatás

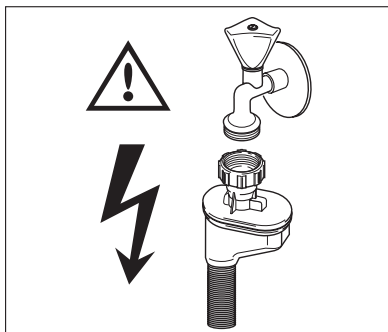
- A készülék vízhálózatra történő csatlakoztatásához használjon új csöveket. Ne alkalmazzon használt csöveket.

- Ne csatlakoztassa a készüléket új vízvezetékekre vagy hosszú ideig nem használt vezetékekre. Hagyja folyni a vizet néhány percig, majd ezt követően csatlakoztassa a befolyócsövet.
- Vigyázzon, hogy a készülék üzembe helyezésekor ne nyomja össze vagy ne károsítsa a vízcsöveket.
- A vízvívárgás elkerülése érdekében biztosítsa, hogy a vízcsatlakoztatások szorosan legyenek húzva.
- A készülék első használata során győződjön meg arról, hogy a csövek nem szivárognak-e.
- A befolyócső dupla dupla bevonattal ellátott belső vezetékkel, valamint biztonsági szeleppel rendelkezik. A befolyócső akkor van nyomás alatt, amikor víz áramlik rajta keresztül. Ha szivárgás van a befolyócsövön, a biztonsági szelep megszakítja a vízáramlást.
 - Legyen körültekintő a befolyócső csatlakoztatásakor:
 - A befolyócsövet vagy a biztonsági szelepet ne merítse vízbe.
 - Ha a befolyócső vagy a biztonsági szelep megsérül, azonnal válassza le a csatlakozódugót a hálózati aljzatról.
 - A biztonsági szeleppel ellátott befolyócső cseréjével forduljon szakszervizhez.



VIGYÁZAT

Veszélyes feszültség.



Elektromos csatlakozás

- A készüléket kötelező földelni.
- Ellenőrizze, hogy az adattáblán szereplő elektromossági adatok megfelelnek-e a háztartási hálózati áram paramétereinek.
- Mindig megfelelően felszerelt, érintésbiztos aljzatot használjon.
- Ne használjon több helyes csatlakozókat és hosszabbítókat. Ezek használata tűzveszélyes.
- Ne cserélje vagy módosítsa a hálózati kábelt. Forduljon szakszervizhez.
- Ügyeljen rá, hogy ne tegyen kárt a készülék hátulján található hálózati dugaszban és kábelben, illetve ne nyomja össze azokat.
- Beszerelés után biztosítsa a hálózati dugasz könnyű elérhetőségét.
- A készüléket ne a hálózati kábelnél fogva válassza le. Mindig a hálózati dugaszt húzza.

Szakszerviz

- A készüléken javítási, vagy egyéb munkákat kizárólag erre felhatalmazott szakember végezhet. Forduljon szakszervizhez.
- Csak eredeti pótalkatrészeket használjon.

A készülék hulladékba helyezése

- A személyi sérülések vagy vagyoni károk megelőzése érdekében:
 - Húzza ki a dugaszt a hálózati aljzathoz.
 - Vágja el a hálózati tápkábelt, és helyezze a hulladékba.
 - Vegye le az ajtózárat. Így a gyermekek vagy kisállatok nem záródhatnak be a készülékbe. A bezáródás fulladásveszélyes.
 - A készüléket a helyi hulladéklerakó központban helyezze a hulladékba.

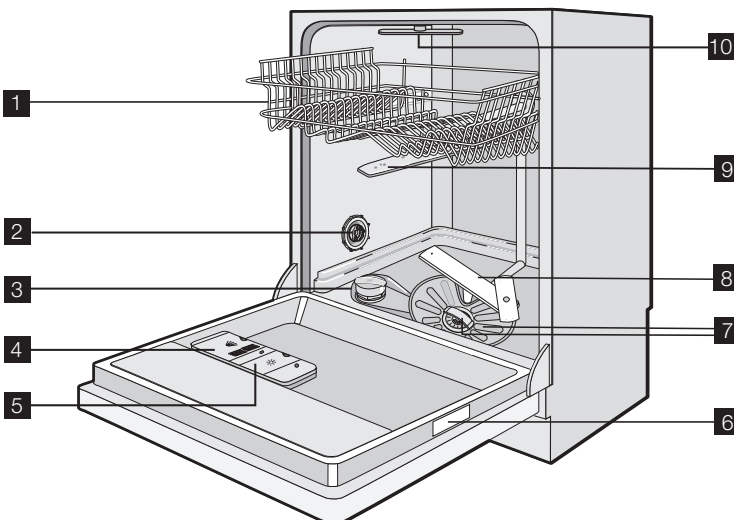


VIGYÁZAT

A mosogatógépbe való mosogatószerek veszélyesek, és korróziót okozhatnak!

- Ha a mosószerrel baleset történik, azonnal forduljon orvoshoz.
- Ha a mosószer szájba kerül, azonnal forduljon orvoshoz.
- Ha szembe kerül a mosogatószer, akkor azonnal forduljon orvoshoz, és öblítse ki a szemeket vízzel.
- A mosogatógépbe való mosogatószereket biztonságos és gyermekek által el nem érhető helyen tárolja.
- Ne hagyja nyitva a készülék ajtaját, amikor mosogatószer van a mosogatószer-adagolóban.
- Csak egy mosogatóprogram indítása előtt töltsse fel a mosogatószer-adagolót.

TERMÉKLEÍRÁS



1 Felső kosár

- 2 Vízkeménység-tárcsa
- 3 Sótartály
- 4 Mosogatószer-adagoló
- 5 Öblítőszer-adagoló
- 6 Adattábla
- 7 Szűrők
- 8 Alsó szűrőkar
- 9 Középső szűrőkar
- 10 Felső szűrőkar

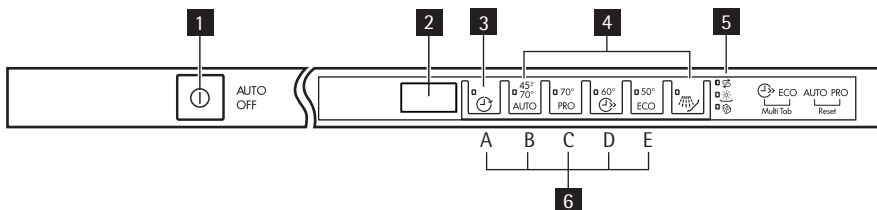
Fényjelzések

- Miután a mosogatóprogram elkezdődött, egy vörös fényjelzés látható a padlón a készülék ajtaja alatt. Ez a vörös jelzés a program befejezéséig látható marad.
- Miután a mosogatóprogram befejeződött, egy zöld fényjelzés látható a padlón a készülék ajtaja alatt.
- Ha a készülékben meghibásodás történt, egy villogó vörös fényjelzés látható a padlón a készülék ajtaja alatt.

i Ha a készüléket magasabbra építik be konyhabútorajtóval együtt, a fényjelzés nem látható.

KEZELŐPANEL

i A vezérlőgombok a kezelőpanel felső részén találhatóak. A vezérlőgombok kezeléséhez hagyja nyitva a készülék ajtaját.





- 1 Be/ki gomb
- 2 Kijelző
- 3 Késleltetett indítás gomb
- 4 Programgombok
- 5 Jelzőfények
- 6 Funkciógombok

Jelzőfények



Só jelzőfény Felgyullad, amikor a só tartályt fel kell tölteni. ¹⁾ Miután a só tartályt feltöltötte, a só jelzőfénye néhány órán keresztül még tovább világíthat. Ez nincs káros hatással a készülék működésére.

Jelzőfények	
	Öblítőszer jelzőfény Felgyullad, amikor az öblítőszer-adagolót fel kell tölteni. ¹⁾
	Multitab jelzőfény Felgyullad, amikor aktiválja a funkciót.

1) Amikor a sőtartály és/vagy az öblítőszer-adagoló üres, a megfelelő jelzőfények nem gyulladnak fel, amíg a mosogatóprogram üzemel.

Be/ki gomb

Nyomja meg a gombot a készülék ki- és bekapcsolásához.

A program lejártá után tíz perccel az AUTO OFF funkció automatikusan kikapcsolja a készüléket. Ez segít az energiafogyasztás csökkentésében.

Kijelző

A kijelző a következőket mutatja:

- A vízlágyító szintjének elektronikus beállítása.
- Az öblítőszer-adagoló bekapcsolása és kikapcsolása (csak, ha a multitab funkció be van kapcsolva)
- A mosogatóprogram ideje
- A mosogatóprogram befejezéséig hátralévő idő
- A mosogatóprogram vége (a kijelzőn nulla látható)
- A késleltetett indítás ideje
- Riasztási kódok
- A hangjelzések bekapcsolása és kikapcsolása

Késleltetett indítás gomb

A gomb megnyomásával 1 - 24 órával késleltetheti a mosogatóprogram elindítását.

Programgombok

Egy mosogatóprogram kiválasztásához nyomja meg az egyik gombot. A megfelelő jelzőfény felgyullad. Lásd a „Mosogatóprogramok” c. részt.

Funkciógombok

Ezekkel a gombokkal a következőket teheti:

- A vízlágyító szintjének elektronikus beállítása. Lásd „A vízlágyító beállítása” c. részt.
- A multitab funkció bekapcsolása és kikapcsolása. Lásd a „Multitab funkció” c. fejezetet.
- Az öblítőszer-adagoló bekapcsolása és kikapcsolása (csak, ha a multitab funkció be van kapcsolva). Lásd a „Mit tegyek, ha...” c. részt.
- Futó mosogatóprogram vagy a késleltetett indítás visszaszámolásának törlése. Lásd a „Mosogatóprogram beállítása és elindítása” c. részt.
- A hangjelzések bekapcsolása és kikapcsolása. Lásd a „Hangjelzések” c. részt.

Beállítás üzemmód

A következő műveletek esetében a készülék legyen beállítás üzemmódban:

- Mosogatóprogram beállítása és elindítása.
- Késleltetett indítás beállítása és elindítása.

- A vízlágyító szintjének elektronikus beállítása.
- A multitar funkció bekapcsolása vagy kikapcsolása.
- Az öblítőszer-adagoló bekapcsolása vagy kikapcsolása (csak, ha a multitar funkció be van kapcsolva).
- A hangjelzések bekapcsolása vagy kikapcsolása.

Kapcsolja be a készüléket. A készülék akkor van beállítás üzemmódban, ha:

- Az összes programjelzőfény felgyullad.

Kapcsolja be a készüléket. A készülék nincs beállítás üzemmódban, ha:

- Csak egy programjelző világít.
- A kijelzőn látható a mosogatóprogram vagy a késleltetett indítás időtartama.
 - A beállítási üzemmódba való visszatéréshez törölni kell a programot vagy a késleltetett indítást. Lásd a „Mosogatóprogram kiválasztása és elindítása” c. részt.

Hangjelzések

A következő esetekben hallhat hangjelzést:

- A mosogatóprogram befejeződött.
- A vízlágyító szintjének elektronikus beállítása megtörtént.
- A készülék meghibásodott.



Gyári beállítás: bekapcsolva.

A hangjelzések kikapcsolása

1. Kapcsolja be a készüléket.
2. Győződjön meg arról, hogy a készülék beállítási módban van.
3. Nyomja be egyszerre, és tartsa lenyomva a (B) és a (C) funkciógombokat, amíg az (A), (B) és (C) funkciógombok jelzőfényei villogni nem kezdenek.
4. Engedje el a (B) és a (C) funkciógombokat.
5. Nyomja meg az (C) funkciógombot.
 - Az (A) és a (B) funkciógomb jelzőfénye kialszik.
 - A (C) funkciógomb jelzőfénye tovább villog.
 - A kijelzőn a hangjelzés beállítása látható.

lb

A hangjelzések be vannak kapcsolva.

Ob

A hangjelzések ki vannak kapcsolva.

6. A beállítás módosításához nyomja meg a (C) funkciógombot.
 7. A megerősítéshez kapcsolja ki a készüléket.
- Ha a hangjelzéseket ismét aktiválni szeretné, végezze el az (1) - (7) lépéseket.**

A KÉSZÜLÉK HASZNÁLATA

1. Ellenőrizze, hogy a vízlágyító szintje megfelel-e lakóhelyén használt víz keménységének. Szükség esetén módosítsa a vízlágyító beállítását.

2. Töltse fel a sótartályt mosogatógéphez használatos sóval.
3. Töltse fel az öblítőszer-adagolót öblítőszerrel.
4. Helyezze be az evőeszközöket és edényeket a készülékbe.
5. Állítsa be a töltet és a szennyeződés típusának megfelelő mosogatóprogramot.
6. Töltse fel a mosogatószer-adagolót a megfelelő mennyiségű mosogatószerrel.
7. Indítsa el a mosogatóprogramot.



Ha kombinált mosogatószer-tablettát használ („3 az 1-ben”, „4 az 1-ben”, „5 az 1-ben” stb.), használja a multitab funkciót (lásd a „Multi-tab funkció” c. részt).

A VÍZLÁGYÍTÓ BEÁLLÍTÁSA

A vízlágyító eltávolítja a csapvízből az ásványi anyagokat és sókat. Ezek az ásványi anyagok és sók károsíthatják a készüléket.

Állítsa be a vízlágyító szintet, ha az nem felel meg a lakóhelyén használt víz keménységének. A használt víz keménységére vonatkozó tájékoztatásért lépjen kapcsolatba a helyi vízügyi hatóságokkal.

Vízkeménység				Vízkeménység beállítása	
Német fok (dH°)	Francia fok (°TH)	mmol/l	Clarke fok	kézzel	elektronikusan
51–70	91–125	9,1–12,5	64–88	2 1)	10
43 – 50	76 – 90	7,6 – 9,0	53 – 63	2 1)	9
37 – 42	65 – 75	6,5 – 7,5	46 – 52	2 1)	8
29 – 36	51 – 64	5,1 – 6,4	36 – 45	2 1)	7
23 – 28	40 – 50	4,0 – 5,0	28 – 35	2 1)	6
19 – 22	33 – 39	3,3 – 3,9	23 – 27	2 1)	5 1)
15 – 18	26 – 32	2,6 – 3,2	18 – 22	1	4
11 – 14	19 – 25	1,9 – 2,5	13 – 17	1	3
4 – 10	7 – 18	0,7 – 1,8	5 – 12	1	2
< 4	< 7	< 0,7	< 5	1 2)	1 2)

1) Gyári helyzet.

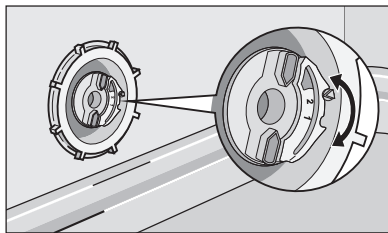
2) Ezen a szinten ne használjon sót.



Manuálisan és elektronikusan kell beállítania a vízlágyítót.

Manuális beállítás

A vízkeménység-tárcsát forgassa el az 1. vagy 2. állásba (lásd a táblázatot).



Elektronikus beállítás

1. Kapcsolja be a készüléket.
2. Győződjön meg arról, hogy a készülék beállítási módban van.
3. Nyomja be egyszerre, és tartsa lenyomva a (B) és a (C) funkciógombokat, amíg az (A), (B) és (C) funkciógombok jelzőfényei villogni nem kezdenek.
4. Engedje fel a (B) és (C) funkciógombot.
5. Nyomja meg az (A) funkciógombot.
 - A (B) és a (C) funkciógomb jelzőfénye kialszik.
 - Az (A) funkciógomb jelzőfénye tovább villog.
 - Egy hangjelzés hallható.
 - A kijelzőn a vízlágyító beállítása látható (például: **5 L** és öt hangjelzés hallható = 5. szint).
6. A beállítás módosításához nyomja meg ismételten az (A) funkciógombot.
7. A megerősítéshez kapcsolja ki a készüléket.

i Ha a vízlágyító elektronikusan az 1. szintre van beállítva, akkor a só visszajelző nem kapcsol be.

SPECIÁLIS SÓ HASZNÁLATA

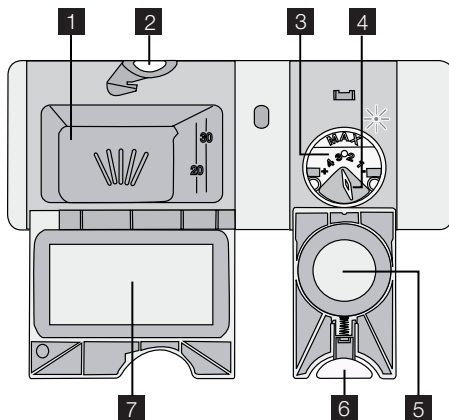
A sótartály feltöltése

1. Csavarja le a kupakot az óramutató járásával ellenkező irányban, és nyissa ki a só-tartályt.
2. Töltse meg a sótartályt 1 liter vízzel (első feltöltéskor).
3. A tölcser segítségével töltse fel a só-tartályt sóval.
4. Távolítsa el a sótartály nyílása körül lévő sót.
5. A sótartály visszazárásához tekerje a kupakot az óramutató járásával megegyező irányba.



i Normális jelenség, ha a só betöltésekor víz folyik ki a sótartályból.

A MOSOGATÓSZER ÉS AZ ÖBLÍTŐSZER HASZNÁLATA



Mosogatószer használata

i A környezet védelme érdekében ne használjon a szükségesnél több mosogatószert. Kövesse a mosogatószer gyártójának a csomagoláson található utasításait.

A mosogatószer-adagoló feltöltése:

1. Nyomja meg a kioldógombot **2** fedelének felfelnyitásához **7** a mosogatószer-adagoló
2. Tegye a mosogatószert az adagolóba **1**.
3. Ha előmosogatási fázissal rendelkező mosogatóprogramot használ, tegyen egy kevés mosogatószert a készülék ajtajának belsejébe.
4. Ha mosogatószer-tablettát használ, tegye a mosogatószer-adagolóba **1**.
5. Zárja be a mosogatószer-adagolót. Nyomja le a fedelet, amíg a helyére nem kattán.

i Mosogatószer-tabletta használata esetén használja a hosszú mosogatóprogramokat. Ezek a rövid programok során nem oldódnak fel teljesen, így csökkenthetik a mosás eredményét.

Az öblítőszer használata

i Az öblítőszer lehetővé teszi, hogy az edények folt- és csikmentesen száradjanak. Az öblítőszer-adagoló az utolsó öblítéskor automatikusan adagolja az öblítószert.

Az öblítőszer-adagoló feltöltéséhez kövesse az alábbi lépéseket:

1. Nyomja meg a kioldógombot **6** fedelének kinyitására **5** az öblítőszer-adagoló
2. Töltse fel az öblítőszer-adagolót **3** öblítőszerrel. A "max" jelzés a maximális szintet mutatja.
3. A kilötyönt öblítószert nedvszívó törölkendővel távolítsa el, hogy a mosogatóprogram alatt megakadályozza a túlzott habképződést.

4. Zárja be az öblítőszert-adagolót. Nyomja le a fedelet, amíg a helyére nem kattán.

Állítsa be az öblítőszert adagolását

Gyári beállítás: 3. állás

Az adagolás 1. (legalacsonyabb adagolás) és 4. (legmagasabb adagolás) pozíció között állítható be.

Forgassa el az öblítőszert-adagoló kiválasztógombját **4** az adag növeléséhez vagy csökkenéséhez.

MULTITAB FUNKCIÓ

A multitab funkció kombinált mosogatószer-tablettáknál alkalmazható.

Ezek a termékek mosogatószeret, öblítőszert és mosogatógéphez használandó só-tartalmaznak. A tabletták bizonyos típusai más vegyszereket is tartalmazhatnak.

Biztosítsa, hogy a tabletták megfeleljenek lakóhelye vízkeménységének (tekintse meg a termék csomagolásán lévő információkat).

A multitab funkció leállítja az öblítőszert és a só betöltését.

A multitab funkció automatikusan kikapcsolja az öblítőszert és a só jelzőfényeit.

A multitab funkció használatakor a program időtartama megnövekedhet.



A multitab funkciót a mosogatóprogram indítása előtt kapcsolja be vagy ki. A funkciót a mosogatóprogram működése közben nem lehet be- vagy kikapcsolni.

A multitab funkció bekapcsolása

1. Kapcsolja be a készüléket.
2. Győződjön meg arról, hogy a készülék beállítási módban van.
3. Nyomja be egyszerre, és tartsa lenyomva a (D) és (E) funkciógombokat, amíg a multitab jelzőfénye felgyullad.
4. Engedje fel a (D) és (E) funkciógombokat. A funkciót bekapcsolta.
 - Amikor bekapcsolja a multitab funkciót, az mindaddig bekapcsolva marad, amíg ki nem kapcsolja.

A multitab funkció kikapcsolásához, és külön mosogatószer, só és öblítőszert használatához

1. Kapcsolja be a készüléket.
2. Győződjön meg arról, hogy a készülék beállítási módban van.
3. Nyomja be egyszerre, és tartsa lenyomva a (D) és (E) funkciógombokat, amíg a multitab jelzőfénye felgyullad.
4. Engedje fel a (D) és (E) funkciógombokat. A funkciót kikapcsolta.
5. Töltse fel a sótartályt és az öblítőszert-adagolót.
6. Állítsa a vízkeménységet a legmagasabb szintre.
7. Indítson el egy mosogatóprogramot edények nélkül.
8. Amikor a mosogatóprogram befejeződött, állítsa be lakóhelye vízkeménységének megfelelően a vízlágyítót.
9. Állítsa be az öblítőszert mennyiségét.

EVŐESZKÖZÖK ÉS EDÉNYEK BEPAKOLÁSA





Lásd a " ProClean töltetek példái" c. kiadványt.

Javaslatok és tanácsok

- Ne helyezzen a készülékbe a vizet felszívó darabokat (szivacsot, rongyot).
- Az edényekről távolítsa el az ételmaradékot.
- Áztassa fel az edényekre égett ételt.
- Az üreges tárgyakat (pl. csészék, poharak és lábasok) nyílásukkal lefele tegye be.
- Vigyázzon, hogy a víz ne gyűlhessen bele az edényekbe vagy csészékbe.
- Fontos, hogy az edények és evőeszközök ne legyenek egymásba csúsztatva.
- Győződjön meg arról, hogy a poharak nem érnek egymáshoz.
- A kisebb tárgyakat helyezze az evőeszközkosárba.
- A kanalakat más evőeszközökkel vegyesen pakolja be, hogy ne tapadjanak össze.
- Az edényeket úgy helyezze a kosárba, hogy a víz az összes felületét érje.
- A könnyű darabokat helyezze a felső kosárba. Ügyeljen arra, hogy az eszközök ne mozdulhassanak el.
- A műanyag darabokra és tapadásmentes bevonatú serpenyőkre vízcseppek gyűlhetnek.



MOSOGATÓPROGRAMOK

Program	Szennyeződés típusa	Töltet típusa	Program leírása
45° 70° AUTO 1)	Valamennyi	Edények, evőeszközök, lábasok és fazekek	Előmosogatás Mosogatás 45 °C-on vagy 70 °C-on Öblítések Szárítás
70° PRO	Erős szennyezettség	Edények, evőeszközök, lábasok és fazekek	Előmosogatás Mosogatás 70 °C-on Öblítések Szárítás
60°  2)	Frissen szennyezett	Edények és evőeszközök	Mosogatás 60 °C-on Öblítések
50° ECO 3)	Normál szennyezettség	Edények és evőeszközök	Előmosogatás Mosogatás 50 °C-on Öblítések Szárítás

Program	Szennyeződés típusa	Töltet típusa	Program leírása
	A program segítségével gyorsan előlíthati az edényeket. Megelőzi, hogy az ételmaradékok rászáradjanak az edényekre, és a készülékből kellemetlen szag áradjon. Ehhez a programhoz ne használjon mosogatószert.		Öblítések

- 1) A készülék érzékeli a szennyeződés típusát és a kosarakban lévő edények mennyiségét. A víz hőmérsékletét és mennyiségét, az energiafogyasztást és a program idejét automatikusan beállítja.
- 2) A programmal frissen szennyezett edényeket mosogathat el. Jó mosogatósi eredményt nyújt rövid idő alatt
- 3) Tesztprogram a vizsgálgó intézetek számára. A program segítségével normál szennyezettségű edények és evőeszközök esetén a leghatékonyabb víz- és energiafelhasználást érheti el. A vizsgálati információk megtalálhatók a mellékelt tájékoztatón.

Fogyasztási értékek

Program ¹⁾	Energia (kWh)	Víz (liter)
45° 70° AUTO	0,9 - 1,7	8 - 15
70° PRO	1,5 - 1,6	13 - 14
60° 	0,9	9
50° ECO	0,9 - 1,0	9 - 11
	0,1	4

1) A kijelző a programidőt mutatja.



A nyomás és a hőmérséklet, az áramszolgáltatás ingadozásai és az edények mennyisége módosíthatják a fogyasztási értékeket.

MOSOGATÓPROGRAM KIVÁLASZTÁSA ÉS ELINDÍTÁSA


Mosogatóprogram indítása késleltetett indítás nélkül

1. Kapcsolja be a készüléket.
2. Győződjön meg arról, hogy a készülék beállítási módban van.
3. Állítsa be a mosogatóprogramot.
 - A megfelelő program jelzőfénye felgyullad.
 - A programidő villog a kijelzőn.
4. Csukja be a mosogatógép ajtaját, a mosogatóprogram automatikusan elindul.

Mosogatóprogram indítása késleltetett indítással

1. Kapcsolja be a készüléket.
2. Győződjön meg arról, hogy a készülék beállítási módban van.

3. Állítsa be a mosogatóprogramot.
4. Nyomja meg ismételten a késleltetett indítás gombot, amíg a kijelző a késleltetett indítás idejét mutatja.
 - A késleltetett indítás ideje villog a kijelzőn.
 - A késleltetés kijelzője világít.
5. Nyomja meg a késleltetett indítás gombot, a visszaszámlálás automatikusan elindul.
 - Amikor a visszaszámlálás befejeződött, a mosogatóprogram automatikusan elindul.

 Az ajtó kinyitása leállítja a visszaszámlálást. Amikor ismét becsukja az ajtót, a visszaszámlálás a megszakítási ponttól folytatódik.

A késleltetett indítás törlése

Ha a készülék ajtaja nyitva van, és a visszaszámlálás nem indult el

1. Nyomja meg ismételten a késleltetett indítás gombot, amíg a kijelző a mosogatóprogram idejét mutatja.
 - Az idő villog a kijelzőn.
2. Csukja be a mosogatógép ajtaját, a mosogatóprogram automatikusan elindul.

Ha a készülék ajtaja csukva van, és a visszaszámlálás működik

1. Nyissa ki a mosogatógép ajtaját.
2. Nyomja meg ismételten a késleltetett indítás gombot, amíg a kijelző a mosogatóprogram idejét mutatja.
3. Csukja be a mosogatógép ajtaját, a mosogatóprogram automatikusan elindul.

Mosogatóprogram megszakítása


- Nyissa ki a mosogatógép ajtaját.
 - A program leáll.
- Zárja be a készülék ajtaját.
 - A program a megszakítási ponttól folytatódik.

A mosogatóprogram törlése

Ha a mosogatóprogram nem indult el, módosíthatja a kiválasztását.

Ha a mosogatóprogram működése közben szeretné a kiválasztást módosítani, törölni kell a programot.

1. Nyomja be egyszerre, és tartsa lenyomva a (B) és (C) funkciógombokat, amíg az összes programgomb jelzőfénye felgyullad.
2. Engedje fel a (B) és (C) funkciógombot. A program törlése megtörtént.

 Új mosogatóprogram elindítása előtt ellenőrizze, hogy van-e mosogatószer a mosogatószer-adagolóban.

A mosogatóprogram vége

Amikor a mosogatóprogram befejeződött, szaggatott hangjelzés hallható.

1. Nyissa ki a készülék ajtaját, a kijelző nullát mutat.
2. Kapcsolja ki a készüléket.

3. A jobb száradási eredmények érdekében hagyja résnyire nyitva az ajtót néhány percig.

Távolítsa el az edényeket a kosarokból

- A kipakolás előtt várja meg, amíg az edények kihűlnek. A forró edények könnyebben megsérülnek.
- Először az alsó kosarat, majd a felső kosarat ürítse ki.
- Lehetséges, hogy víz van a készülék oldalfalain és ajtaján. A rozsdamentes acél hamarabb lehűl, mint az edények.

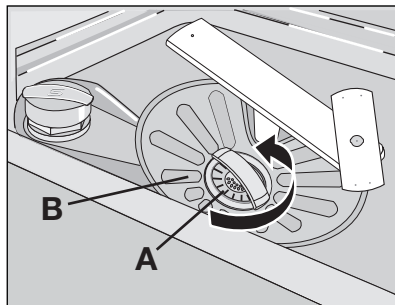
ÁPOLÁS ÉS TISZTÍTÁS

A szűrők eltávolítása és tisztítása

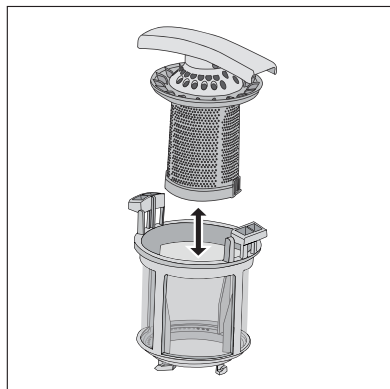
A piszkos szűrők rontják a mosogatás hatékonyságát.

Annak ellenére, hogy a szűrők nem igényelnek különösebb karbantartást, rendszeres ellenőrzésük, és szükség esetén tisztításuk ajánlott.

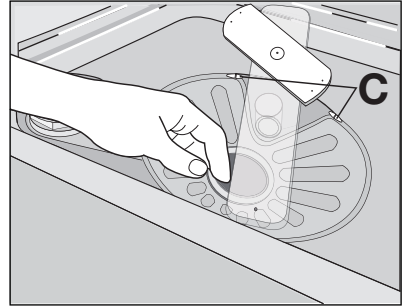
1. Az (A) szűrő kivételéhez forgassa az óramutató járásával ellentétes irányba, és vegye ki a (B) szűrőből.



2. Az (A) szűrő két részből áll. A szűrő szét-szereléséhez húzza szét a részeket.
3. Mindkét részt mossa tisztára folyó víz alatt.
4. Illessze egymáshoz az (A) szűrő két részét és nyomja össze. Ügyeljen rá, hogy megfelelően illeszkedjenek.
5. Vegye ki a (B) szűrőt.
6. Alaposan tisztítsa meg a (B) szűrőt folyó víz alatt.



7. Tegye az eredeti helyére a (B) szűrőt. Ellenőrizze, hogy a két vezetősínben (C) megfelelően illeszkedik-e.
8. Helyezze az (A) szűrőt a helyére a (B) szűrőben. Fordítsa el az (A) szűrőt az óramutató járásával megegyező irányba, amíg rögzül.



Szórókarok tisztítása

Ne távolítsa el a szórókarokat.

Ha a szórókarok furatai eltömődnének, a szennyeződés megmaradó részét egy hegyes végű pálcával távolítsa el.

Külső felületek tisztítása

A mosogatógép és a kezelőpanel külső felületét törölje át egy puha, nedves ruhával. Csak semleges tisztítószerrel használjon.

Ne használjon súrolószert, súrolószivacsot vagy oldószereket (pl.: acetont).

MIT TEGYEK, HA...

A készülék nem indul el, vagy működés közben leáll.

Először próbálja meg kiküszöbölni a problémát (lásd a táblázatot). Ha nem sikerül, forduljon szakszervizhez.

Bizonyos meghibásodások esetén a kijelzőn egy riasztási kód látható:

- **,10** - A készülék nem tölt be vizet.
- **,20** - A készülék nem ereszt le a vizet.
- **,30** - A túlcserélés-gátló bekapcsolt.



VIGYÁZAT

Az ellenőrzés előtt a készüléket kapcsolja ki.

Probléma	Lehetséges ok	Lehetséges megoldás
A készülék nem tölt be vizet.	A vízcsap eltömődött vagy vízköves.	Tisztítsa ki a vízcsapot.
	A víznyomás túl alacsony.	Forduljon a helyi vízszolgáltatóhoz.
	A vízcsap zárva van.	Nyissa ki a vízcsapot.
	Eltömődött a befolyócső szűrője.	Tisztítsa meg a szűrőt.
	A befolyócső csatlakozása nem megfelelő.	Ügyeljen arra, hogy a csatlakozás megfelelő legyen.

Probléma	Lehetséges ok	Lehetséges megoldás
	A befolyócső sérült.	Ügyeljen rá, hogy a befolyócső-vőn ne legyen sérülés.
A készülék nem ereszti le a vizet.	A szifon eltömődött.	Tisztítsa ki a szifont.
	A kifolyócső csatlakozása nem megfelelő.	Ügyeljen arra, hogy a csatlakozás megfelelő legyen.
	Megsérült a kifolyócső.	Ügyeljen rá, hogy a kifolyócső-vőn ne legyen sérülés.
A túlszűrő-gátló bekapcsolt.		Zárja el a vízcsapot, és forduljon a szakszervizhez.
Nem indul el a mosogatási program.	A készülék ajtaja nyitva van.	Zárja be a készülék ajtaját.
	A hálózati csatlakozódugó nincs helyesen csatlakoztatva a hálózati csatlakozóaljzatba.	Csatlakoztassa megfelelően a csatlakozódugót.
	A biztosítódobozban kiolvadt a biztosító.	Cserélje ki a biztosítót.
	Késlettetett indítás van beállítva.	<ul style="list-style-type: none"> • Törölje a késlettetett indítást. • Amikor a visszaszámlálás befejeződött, a mosogatóprogram automatikusan elindul.

Az ellenőrzés után kapcsolja be a készüléket. A program a megszakítási ponttól folytatódik.

Ha a meghibásodás ismét jelentkezik, forduljon a szervizhez.

Ha a kijelző a fentiekől eltérő hibakódot mutat, forduljon a szervizhez.

A szerviz számára szükséges adatok az adattáblán találhatóak.

Jegyezze fel a következő adatokat:

- Modell (MOD.)
- Termékszám (PNC)
- Sorozatszám (S.N)

A mosogatás és a szárítás eredménye nem kielégítő.

Probléma	Lehetséges ok	Lehetséges megoldás
Az edények nem tiszták.	A kiválasztott mosogatóprogram nem felel meg a töltet és a szennyeződés típusának.	Győződjön meg arról, hogy megfelelő-e a mosogatóprogram az ilyen típusú töltet és a szennyeződés esetében.
	Az edényeket nem helyezte megfelelően a kosarakba, a víz nem érte el az összes felületet.	Helyezze az edényeket megfelelően a kosarakba.
	A szórókarok nem tudnak szabadon mozogni. Az edények nem megfelelően vannak a kosarakba helyezve.	Győződjön meg arról, hogy a töltet helytelen elrendezése miatt nincsenek-e a szórókarok elakadva.

Probléma	Lehetséges ok	Lehetséges megoldás
	A szűrők szennyezettek vagy nincsenek megfelelően behelyezve.	Győződjön meg arról, hogy tiszták-e a szűrők, és megfelelően vannak-e összeszerelve és betéve.
	Nem elegendő vagy hiányzik a mosogatószer.	Győződjön meg arról, hogy elegendő mosogatószert töltött be.
Vízkömaradványok vannak az edényeken.	A sótartály üres.	Töltse fel a sótartályt mosogatógéphez használatos sóval.
	A vízlágyító szintje nincs megfelelően beállítva.	Állítsa be a vízlágyító megfelelő szintjét.
	A sótartály kupakja nincs megfelelően visszazárva.	Győződjön meg arról, hogy a sótartály kupakja megfelelően zár-e.
A poharakon és az edényeken csíkok, fehér foltok vagy kékes bevonat látható.	Túl sok öblítőszert adagolt.	Csökkentse az öblítőszer mennyiségét.
Vízcseppek száradási nyomait észleli a poharakon és az edényeken.	Túl kevés öblítőszert adagolt.	Növelje az öblítőszer mennyiségét.
	Lehet, hogy a mosogatószer az oka.	Használjon másik márkájú mosogatószert.
Nedvesek az edények.	A mosogatóprogramnak nincs szárítási, vagy rövid szárítási fázisa van.	Jobb szárítási eredmény eléréséhez tartsa az ajtót nyitva néhány percig.
Az edények nedvesek és homályosak.	Az öblítőszert-adagoló üres.	Töltse fel az öblítőszert-adagolót öblítőszerral.
	A multibab funkció be van kapcsolva (ez a funkció automatikusan kikapcsolja az öblítőszert-adagolást).	Kapcsolja be az öblítőszert-adagolót.

Az öblítőszert-adagoló bekapcsolása

1. Kapcsolja be a készüléket.
2. Győződjön meg arról, hogy a készülék beállítási módban van.
3. Nyomja be egyszerre, és tartsa lenyomva a (B) és a (C) funkciógombokat, amíg az (A), (B) és (C) funkciógombok jelzőfényei villogni nem kezdenek.
4. Engedje fel a (B) és (C) funkciógombot.
5. Nyomja be a (B) funkciógombot.
 - Az (A) és a (C) funkciógomb jelzőfénye kialszik.
 - A (B) funkciógomb jelzőfénye tovább villog.
 - A kijelző az öblítőszert-adagoló beállítását mutatja.

00

Az öblítőszert-adagoló ki van kapcsolva.

Id

Az öblítőszer-adagoló be van kapcsolva.

6. A beállítás módosításához nyomja meg a (B) funkciógombot.
7. A megerősítéshez kapcsolja ki a készüléket.

MŰSZAKI ADATOK

Gyártó védjegye	AEG
Forgalmazó	Electrolux Lehel Kft. Háztartási Készülékek, 1142 Budapest, Erzsébet kir.-né út 87.
Típusazonosító	FAVORIT 55002 VI
Energiahatékonysági osztály (skála A-tól G-ig, ahol A - hatékonyabb: G - kevésbé hatékony)	A
A szabvány ciklus gyártó általi megnevezése, amelyre a címkén és az adatlapon található információ vonatkozik	50° ECO
Energiafelhasználás a szabvány ciklust alapul véve (a tényleges energiafelhasználás függ a készülék használatának a módjától) (kWh)	0,96
Tisztítási hatékonyság (skála A-tól G-ig, ahol A - magasabb: G - alacsonyabb)	A
Szárítási hatékonyság (skála A-tól G-ig, ahol A - magasabb: G - alacsonyabb)	A
A mosogatógép befogadó képessége szabványos teríték esetén	12 személyes
Vízfelhasználás a szabvány ciklus alapján (liter)	11
Szabvány ciklus programideje (perc)	160
Átlagos becsült évi energia- és vízfelhasználás 220 ciklusra kifejezve (kWh / liter)	211,2 / 2420
Szabvány ciklus alatti zajszint Db(A)	47
Méret Szélesség (mm)	596
Magasság munkafelülettel (mm)	818 - 898
Max. mélység (mm)	550
Összteljesítmény (W)	2200
Hálózati víznyomás	0,5
Minimum (bar) - Maximum (bar)	8





Az elektromos csatlakoztatásra vonatkozó adatok a készülék ajtajának belső szélén lévő adattáblán láthatók.



Ha a meleg víz alternatív energiaforrásokból származik (pl. napelemek, fotovoltaikus panelek vagy szélenergia), akkor használja a melegvíz-vezeték az energiafogyasztás csökkentése érdekében.

KÖRNYEZETVÉDELMI TUDNIVALÓK

A terméken vagy a csomagoláson található  szimbólum azt jelzi, hogy a termék nem kezelhető háztartási hulladékként. Ehelyett a terméket el kell szállítani az elektromos és elektronikai készülékek újrahasznosítására szakosodott megfelelő begyűjtő helyre. Azzal, hogy gondoskodik ezen termék helyes hulladékba helyezéséről, segít megelőzni azokat, a környezetre és az emberi egészségre gyakorolt potenciális kedvezőtlen következményeket, amelyeket ellenkező esetben a termék nem megfelelő hulladékkezelése okozhatna. Ha részletesebb tájékoztatásra van szüksége a termék újrahasznosítására vonatkozóan, kérjük, lépjen kapcsolatba a helyi önkormányzattal, a háztartási hulladékok kezelését végző szolgálattal vagy azzal a bolttal, ahol a terméket vásárolta.

A következő jelzéssel ellátott anyagokat hasznosítsa újra: . A csomagolást helyezze a megfelelő konténerekbe.

